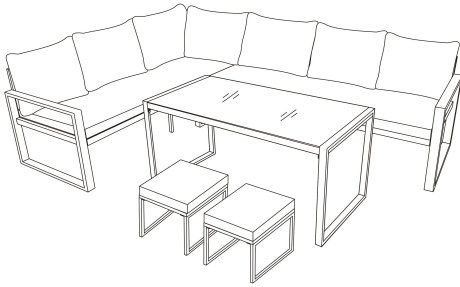


Ένα Βήμα Παραπέρα από τον Monster Shop (UK)

Σετ Γωνιακού Καναπέ Αλουμινίου 5 τεμαχίων

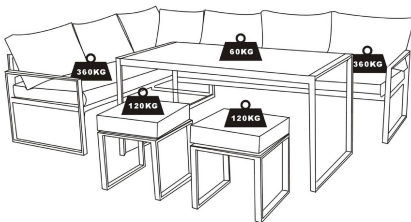
214686 / 214687 / 214688



Περιγραφή Προϊόντος

Το μοντέρνο σετ επίπλων κήπου έχει σχεδιαστεί για να ενισχύσει τον εξωτερικό σας χώρο με στυλ και άνεση. Κατασκευασμένο από ανθεκτικό αλουμίνιο, διαθέτει ευρύχωρο γωνιακό καναπέ, κομψό τραπέζι φαγητού και δύο πολυχρηστικά σκαμπό. Με τρεις κομψές επιλογές χρωμάτων, αυτό το σετ προσφέρει μια σύγχρονη αισθητική ενώ παρέχει άφθονο χώρο καθισμάτων και άνετο βάθος καθίσματος. Ιδανικό για υπαίθρια γεύματα ή χαλάρωση, προσφέρει τόσο λειτουργικότητα όσο και μια μοντέρνα πινελιά σε οποιοδήποτε αίθριο ή κήπο.

Προδιαγραφές Προϊόντος



Χρώματα: Ανθρακί / Λευκό / Ξύλινο Ανθρακί

Διαστάσεις Καναπέ: 172 (Π) x 176 (Β) x 66cm (Υ)

Βάθος Καθίσματος: 69cm

Διαστάσεις Τραπεζιού: 135 (Π) x 70 (Β) x 67cm (Υ)

Διαστάσεις Σκαμπό: 40 (Π) x 40 (Β) x 36cm (Υ)

Υλικό: Αλουμίνιο

Αντοχή Βάρους - Καναπές: 360kg

Αντοχή Βάρους - Σκαμπό: 120kg



Αντοχή Βάρους - Τραπεζί: 60kg

Συμβουλές Ασφαλείας

Παρακαλούμε διαβάστε τις Οδηγίες Ασφαλούς Χρήσης για να αποφύγετε τραυματισμούς ή ζημιές στο προϊόν.

Μην χρησιμοποιείτε αυτό το προϊόν για οτιδήποτε άλλο εκτός από τους

προβλεπόμενους σκοπούς του.

- Βεβαιωθείτε ότι έχετε διαβάσει και κατανοήσει πλήρως το εγχειρίδιο οδηγιών και τις συμβουλές ασφαλείας πριν χρησιμοποιήσετε αυτό το προϊόν.
- Ελέγχετε τακτικά όλες τις βίδες, τα μπουλόνια και τις συνδέσεις για να βεβαιωθείτε ότι είναι σφιχτά. Τα χαλαρά μέρη μπορούν να επηρεάσουν την ασφάλεια και τη σταθερότητα των επίπλων.
- Μην υπερβαίνετε το συνιστώμενο όριο βάρους **KG για τον καναπέ και τα σκαμπό. Η υπέρβαση των ορίων βάρους μπορεί να προκαλέσει κατάρρευση των επίπλων και να οδηγήσει σε τραυματισμό.
- Βεβαιωθείτε ότι τα έπιπλα τοποθετούνται σε επίπεδη και σταθερή επιφάνεια. Οι ανώμαλες επιφάνειες μπορούν να προκαλέσουν αστάθεια στο σετ και να οδηγήσουν σε ανατροπή, με πιθανό τραυματισμό.
- Αυτό το σετ είναι σχεδιασμένο μόνο για οικιακή χρήση. Δεν είναι κατάλληλο για εμπορικούς χώρους όπως καφετέριες ή δημόσιους χώρους όπου η βαρύτερη χρήση θα μπορούσε να επηρεάσει την αντοχή και την ασφάλεια του προϊόντος.
- Το αλουμίνιο μπορεί να ζεσταθεί αν εκτεθεί σε άμεσο ηλιακό φως για παρατεταμένες περιόδους. Χρησιμοποιήστε προσοχή όταν αγγίζετε μεταλλικά μέρη και σκεφτείτε να χρησιμοποιήσετε προστατευτικά καλύμματα ή να τοποθετήσετε τα έπιπλα σε σκιερά μέρη κατά τις ώρες αιχμής του ηλιακού φωτός.
- Αποφύγετε να τοποθετείτε βαριά ή αιχμηρά αντικείμενα στην επιφάνεια του τραπεζιού, καθώς αυτό μπορεί να προκαλέσει ζημιά στο τραπέζι ή στο γυάλινο επάνω μέρος.
- Μην στέκεστε στο τραπέζι ή στα σκαμπό και αποφύγετε να πηδάτε ή να ασκείτε υπερβολική πίεση σε οποιοδήποτε μέρος του σετ επίπλων.
- Κρατήστε τα έπιπλα μακριά από ανοιχτές φλόγες ή πηγές θερμότητας, καθώς το αλουμίνιο και τα υφασμάτινα μαξιλάρια μπορεί να υποστούν ζημιά ή να αποτελέσουν κίνδυνο πυρκαγιάς.



- Αν τα έπιπλα εκτεθούν σε βροχή ή χιόνι, βεβαιωθείτε ότι έχουν στεγνώσει καλά πριν από τη χρήση. Η υπερβολική υγρασία μπορεί να προκαλέσει ολίσθηση ή ζημιά στα υλικά.
 - Ελέγχετε τακτικά το αλουμινένιο πλαίσιο για τυχόν σημάδια φθοράς ή εξασθένησης. Αν βρεθεί οποιαδήποτε ζημιά, σταματήστε να χρησιμοποιείτε τα έπιπλα αμέσως και επικοινωνήστε με τον κατασκευαστή για συμβουλές σχετικά με επισκευές ή ανταλλακτικά.
 - Τα έπιπλα πρέπει να καθαρίζονται τακτικά με ένα ήπιο διάλυμα σαπουνιού και νερού. Αποφύγετε τη χρήση λειαντικών καθαριστικών προϊόντων, καθώς αυτά μπορούν να προκαλέσουν ζημιά στο αλουμινένιο πλαίσιο ή στο ύφασμα.
 - Μην σύρετε τα έπιπλα όταν τα μετακινείτε. Σηκώστε τα κομμάτια για να αποφύγετε ζημιές τόσο στα έπιπλα όσο και στην επιφάνεια στην οποία τοποθετούνται.
 - Το σετ επίπλων δεν είναι σχεδιασμένο για χρήση ως σκελετός αναρρίχησης. Βεβαιωθείτε ότι τα παιδιά επιτηρούνται όταν βρίσκονται γύρω από τα έπιπλα για να αποφευχθούν ατυχήματα ή ζημιές.
 - Μην τροποποιείτε ή αλλάζετε τη δομή των επίπλων με οποιονδήποτε τρόπο. Οποιαδήποτε αλλαγή στο σχεδιασμό μπορεί να αποδυναμώσει το προϊόν και να ακυρώσει την εγγύηση.
 - Κρατήστε τα μικρά μέρη, τα υλικά συσκευασίας και τα εργαλεία συναρμολόγησης μακριά από παιδιά, καθώς μπορούν να αποτελέσουν κίνδυνο πνιγμού.
 - Βεβαιωθείτε ότι η περιοχή συναρμολόγησης είναι καθαρή από εμπόδια και κινδύνους. Συναρμολογήστε τα έπιπλα σε ευρύχωρη περιοχή για να αποφύγετε ατυχήματα κατά την εγκατάσταση.
- Η ευθύνη της Monster Group UK Limited θα περιορίζεται μόνο στην εμπορική αξία του προϊόντος.

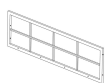
Παρακαλούμε επισκεφθείτε το

<https://monstershop.co.uk/policies/terms-of-service> για να δείτε τους πλήρεις όρους και προϋποθέσεις.

Μέρη

A) Πίσω Πάνελ Καναπέ

1 Κομμάτι(a)



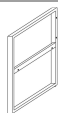
B) Πάνελ Καθίσματος Καναπέ

1 Κομμάτι(a)



C) Μπράτσο Καναπέ

1 Κομμάτι(a)



E) Μπράτσο Καναπέ με Πλάτη

1 Κομμάτι(a)



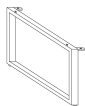
Z) Πάνελ Καθίσματος Καναπέ

1 Κομμάτι(a)



I) Πόδι Καναπέ

1 Κομμάτι(a)



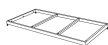
K) Μαξιλάρια Πλάτης Καναπέ

6 Κομμάτι(a)



M) Επιφάνεια Τραπεζιού

1 Κομμάτι(a)



O) Γυάλινη Επιφάνεια

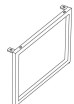
Τραπεζιού

1 Κομμάτι(a)



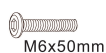
Πόδια Σκαμπό

4 Κομμάτι(a)



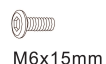
Βίδα M6x50mm

7 Κομμάτι(a)



U) Βίδα M6x15mm

16 Κομμάτι(a)



X) Κλειδί Allen

1 Κομμάτι(a)



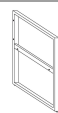
Z) Βραχίονες

2 Κομμάτι(a)



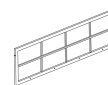
D) Μπράτσο Καναπέ

1 Κομμάτι(a)



Στ) Πλάτη Καναπέ

1 Κομμάτι(a)



H) Κεντρικό Πόδι Υποστήριξης Καναπέ

2 Κομμάτι(a)



I) Μαξιλάρι Καθίσματος Καναπέ

2 Κομμάτι(a)



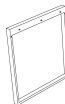
Λ) Πλευρικό/Πίσω Μαξιλάρι Καναπέ

1 Κομμάτι(a)



N) Πόδια Τραπεζιού

2 Κομμάτι(a)



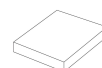
Πάνελ Καθίσματος Σκαμπό

2 Κομμάτι(a)



Μαξιλάρια Καθίσματος Σκαμπό

2 Κομμάτι(a)



Ροδέλα

30 Κομμάτι(a)



V) Ροδέλα

53 Κομμάτι(a)



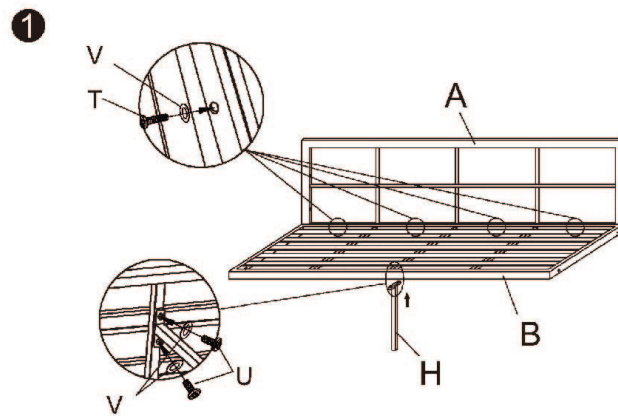
Υ) Καπάκι βίδας

11 Κομμάτι(a)



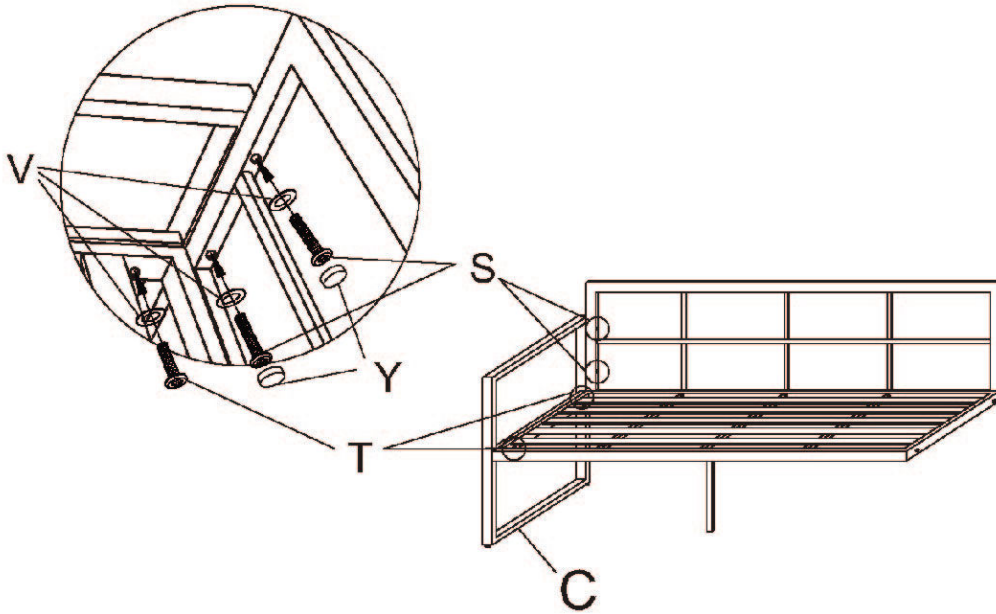
Βήματα (14)

1.



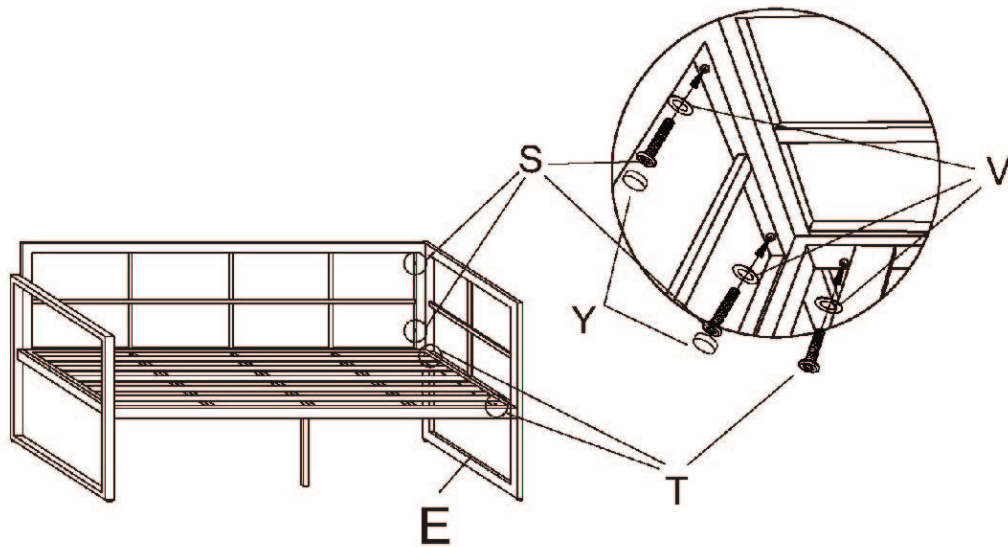
2.

2



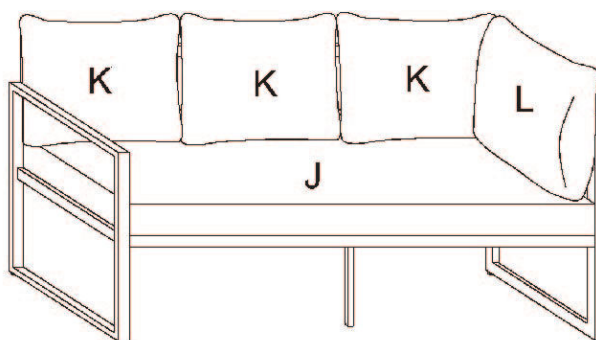
3.

3



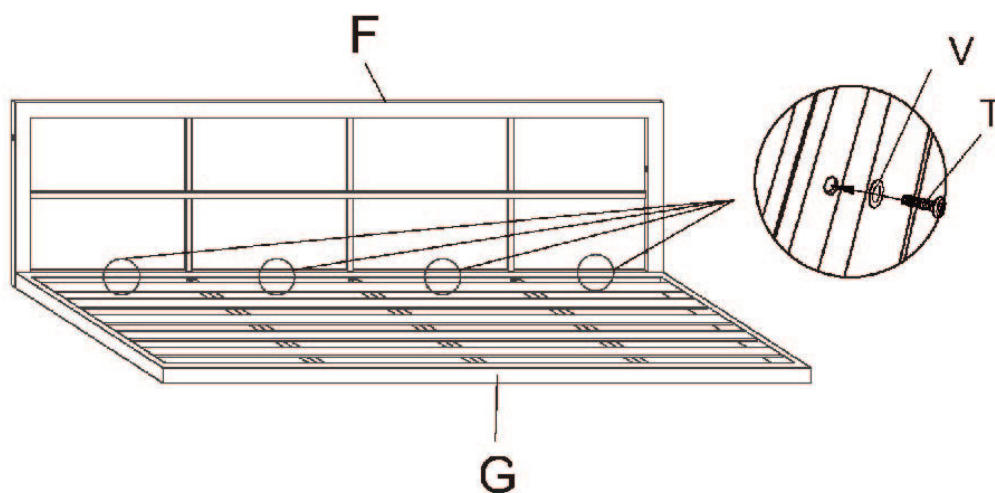
4.

4



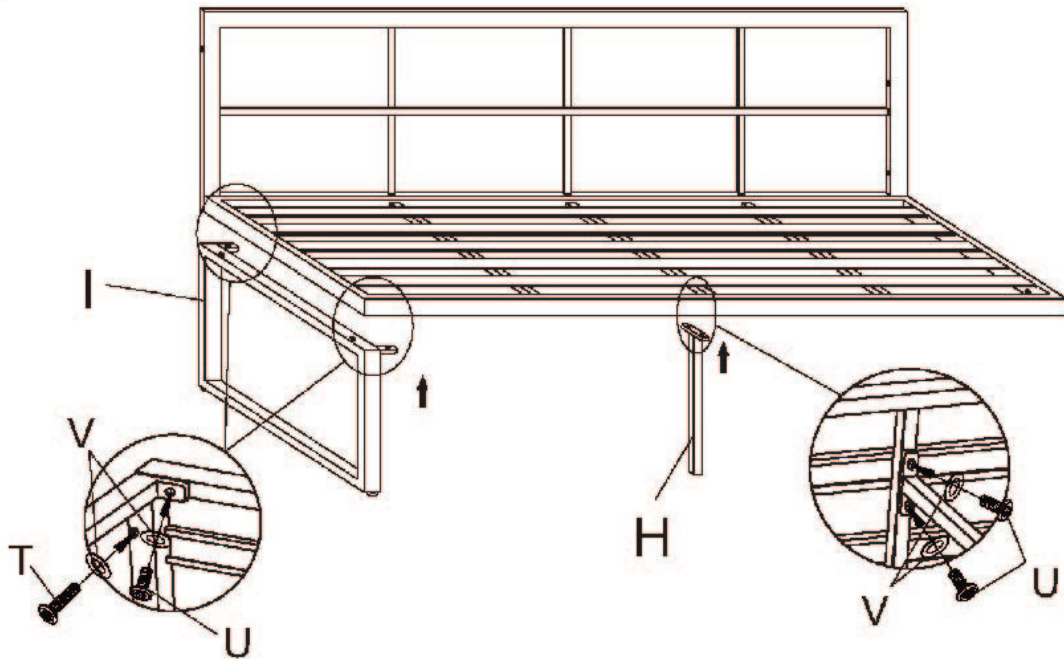
5.

1



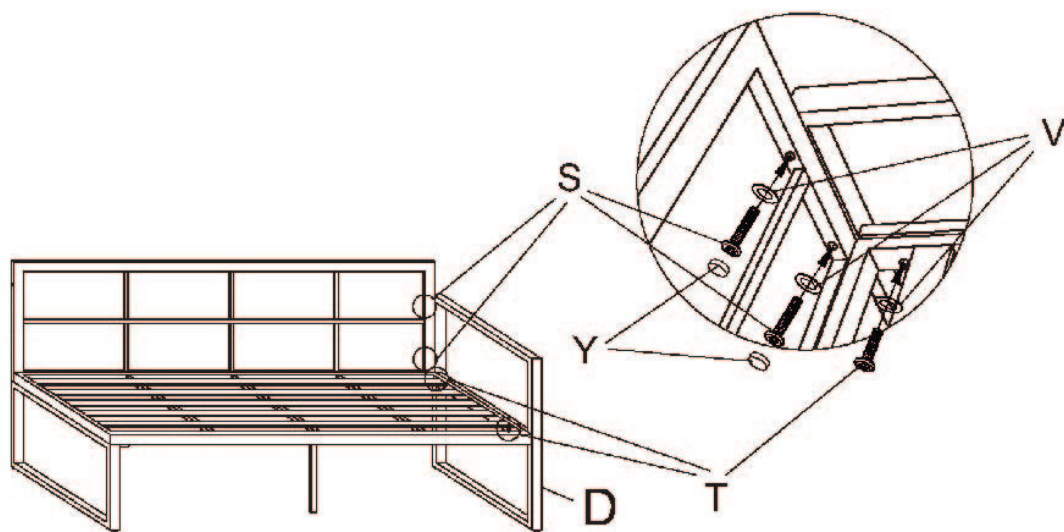
6.

2



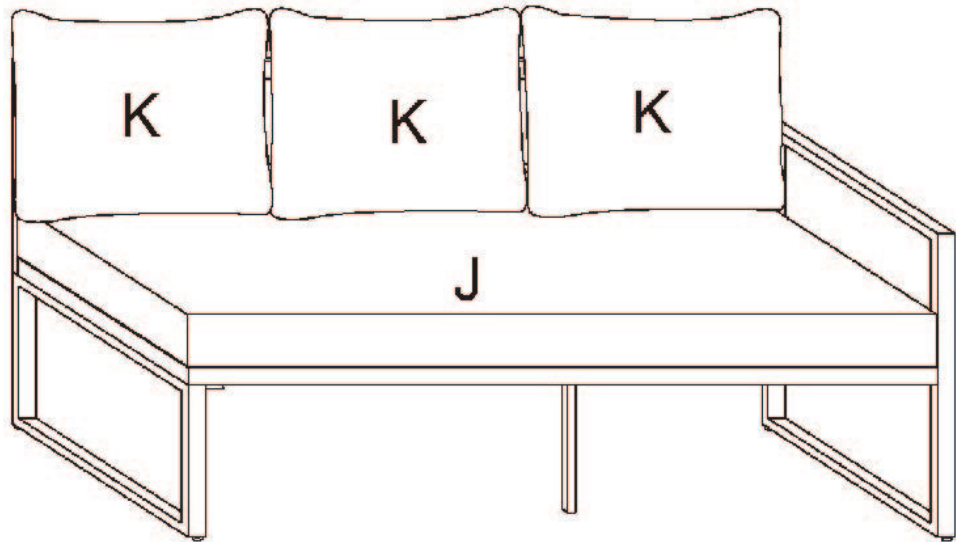
7.

3



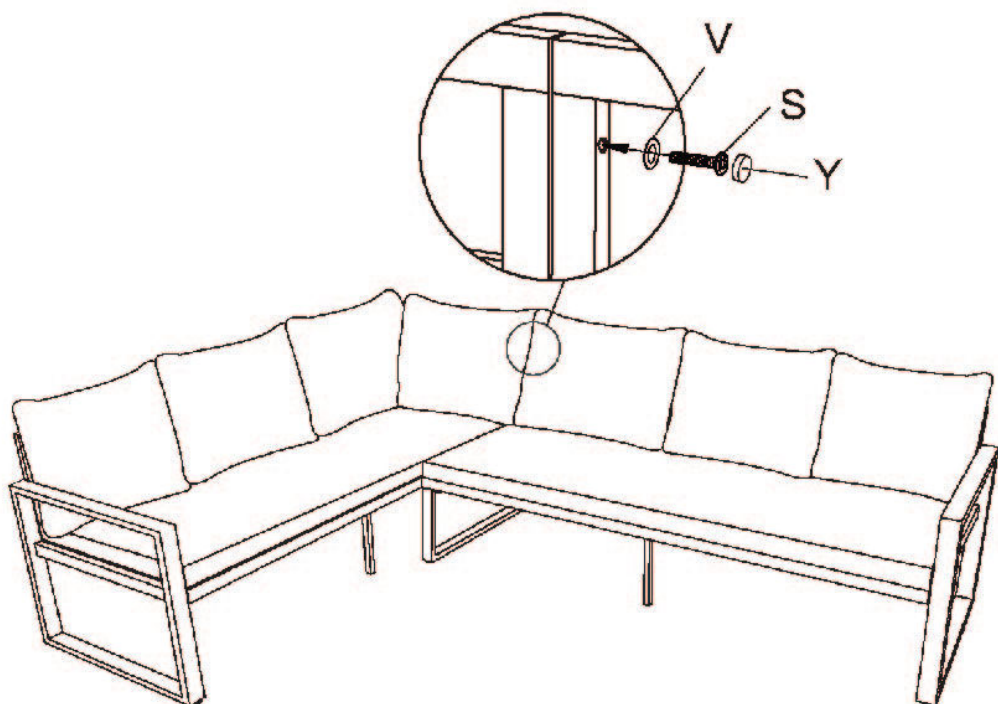
8.

4



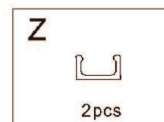
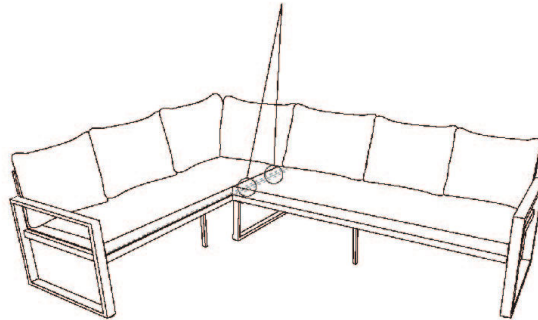
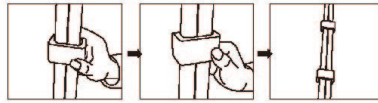
9.

5



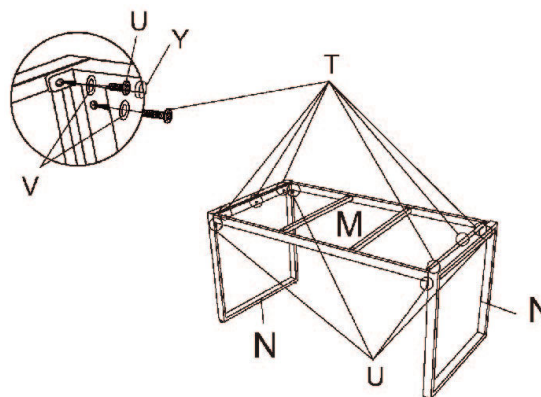
10.

6

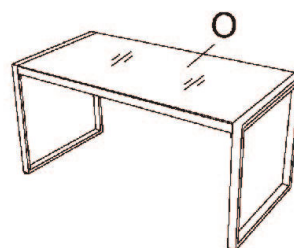


11. Συναρμολόγηση Τραπέζιου

1

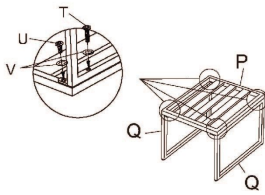


2



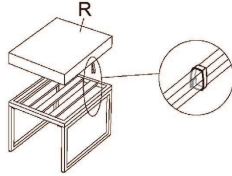
12. Συναρμολόγηση Σκαμπό

①



Επαναλάβετε αυτή τη διαδικασία ώστε να έχετε δύο σκαμπό.

②



13. Συντήρηση

- Καθαρίστε το πλαίσιο αλουμινίου με ένα μαλακό πανί και ένα ήπιο διάλυμα σαπουνιού για να αφαιρέσετε τη βρωμιά, τη σκόνη και τη βρωμιά. Αποφύγετε τη χρήση λειαντικών καθαριστικών, σφουγγαριών ή σκληρών χημικών που μπορεί να βλάψουν το φινίρισμα.
- Αποθηκεύστε το σετ καναπέ κάτω από το αδιάβροχο κάλυμμα βροχής όταν δεν χρησιμοποιείται για μεγάλα χρονικά διαστήματα για να το προστατεύσετε από την έκθεση στη βροχή και τις ακτίνες UV. Βεβαιωθείτε ότι υπάρχει επαρκής αερισμός κάτω από το κάλυμμα για να αποφύγετε τη συμπύκνωση και την ανάπτυξη μούχλας.

14. Αντιμέτωπιση προβλημάτων

- **ΤΙ ΝΑ ΚΑΝΩ ΑΝ ΛΕΙΠΟΥΝ ΜΕΡΗ ΑΠΟ ΤΗΝ ΠΑΡΑΓΓΕΛΙΑ ΜΟΥ;**

Εάν φαίνεται να λείπει κάποιο μέρος από την παραγγελία σας, επικοινωνήστε με την φιλική και εξυπηρετική Ομάδα Υποστήριξης Πελατών μας εντός 7 ημερών από την παραλαβή.

- **ΓΙΑ ΟΛΑ ΤΑ ΑΛΛΑ ΘΕΜΑΤΑ, ΠΑΡΑΚΑΛΟΥΜΕ ΕΠΙΚΟΙΝΩΝΗΣΤΕ ΜΕ ΤΗΝ ΟΜΑΔΑ ΥΠΟΣΤΗΡΙΞΗΣ ΠΕΛΑΤΩΝ ΜΑΣ.**

