

Ένα Βήμα Παραπέρα από τον Monster Shop (UK)

Σταθμός Bubble Tea

214781

Επισκόπηση Μονάδας

Ο Σταθμός Εργασίας από Ανοξείδωτο Ατσάλι για Bubble Tea είναι μια ανθεκτική και αποδοτική λύση σχεδιασμένη για σύγχρονες επιχειρήσεις bubble tea. Κατασκευασμένος για να φιλοξενεί βασικό εξοπλισμό όπως αυτόματο αναδευτήρα τσαγιού, αυτόματη μηχανή σφράγισης κυπέλλων, παγομηχανή και ψυγείο μπαρ, αυτός ο σταθμός εργασίας απλοποιεί τη ροή εργασίας σας διατηρώντας μια καθαρή και επαγγελματική εμφάνιση. Η ανθεκτική κατασκευή από ανοξείδωτο ατσάλι εξασφαλίζει μακροζωία και ευκολία στη συντήρηση, καθιστώντας τον ιδανική επιλογή για καταστήματα bubble tea με υψηλή κίνηση που επιδιώκουν να βελτιστοποιήσουν την αποδοτικότητα και την οργάνωση.

Προδιαγραφές

Ύψος Εργασίας: 92cm

Νεροχύτης: Π 29.8 x Β 34.9cm x 23cm Βάθος

Μεγάλο Παγοδοχείο: Π 53.8 x 41.4 x 29.2cm βάθος

Δίσκος Στάλαξης με ανανεωτή γυαλιού: Π 91.9 x Β 15.6cm

Χρήσιμο Ντουλάπι - εσωτερικό: Π 62.3 x Β 68.6 x Υ 47.7cm

Εξωτερικό: Π 54.5cm

Πόρτα: Π26.9cm (x2)

Δεξιά άνοιγμα: Π 91.9 x Β 67.7 x 91 cm

Αριστερά άνοιγμα: Π 37.9 x Β 64.2 x Υ91 cm

Διαστάσεις ραφιού -

Πάνω από το Νεροχύτη: Π 40 x Β 24.8 cm (Ύψος από τον πάγκο 34.5cm)

Πάνω από το Παγοδοχείο: Π 85 x Β 24.8 cm (Ύψος από τον πάγκο 56.6cm)



Πάνω από την περιοχή εργασίας Π 73 x Β 24.8 cm (Ύψος από τον πάγκο 56.6cm)

Συμβουλές Ασφαλείας

- Βεβαιωθείτε ότι ο σταθμός είναι εγκατεστημένος σε επίπεδη επιφάνεια ικανή να υποστηρίξει το βάρος του, συμπεριλαμβανομένου του βάρους όλων των αξεσουάρ, συστατικών και μηχανημάτων που μπορεί να προστεθούν κατά τη χρήση.
- Επιβεβαιώστε ότι ο σταθμός είναι εγκατεστημένος σε τοποθεσία με επαρκή αερισμό, μακριά από πηγές ανοιχτής φλόγας, υψηλής υγρασίας ή ακραίων θερμοκρασιών.
- Μην τροποποιείτε ή τρυπάτε τον σταθμό, καθώς αυτό μπορεί να υπονομεύσει την δομική του ακεραιότητα ή να ακυρώσει την εγγύηση.
- Το παγοδοχείο πρέπει να γεμίζεται μόνο με πάγο κατάλληλο για τρόφιμα.
- Βεβαιωθείτε ότι ο νεροχύτης είναι συνδεδεμένος σε κατάλληλο σύστημα παροχής νερού και αποχέτευσης από εξειδικευμένο επαγγελματία. Μην χρησιμοποιείτε τον νεροχύτη μέχρι να επιθεωρηθούν οι συνδέσεις και να επιβεβαιωθεί ότι δεν υπάρχουν διαρροές.
- Χρησιμοποιείτε πάντα τη βρύση με ευελιξία απαλά για να αποφύγετε ζημιές ή διαρροές. Επιθεωρείτε τη βρύση και τις συνδέσεις της τακτικά για σημάδια φθοράς ή δυσλειτουργίας και αντικαταστήστε τα μέρη όπως χρειάζεται.
- Χρησιμοποιείτε μόνο τις παρεχόμενες αντλίες για τη διανομή σιροπιού. Ελέγχετε τις αντλίες για φθορά και λειτουργικότητα τακτικά και αντικαταστήστε τις αντλίες αμέσως αν δείχνουν σημάδια φθοράς, απόφραξης ή ζημιάς.
- Κρατήστε όλα τα ηλεκτρικά εξαρτήματα και μηχανήματα τοποθετημένα στους καθορισμένους χώρους μακριά από πηγές νερού. Εξασφαλίστε την κατάλληλη γείωση των ηλεκτρικών συσκευών για να μειώσετε τον κίνδυνο ηλεκτροπληξίας ή πυρκαγιάς.
- Αποθηκεύστε συστατικά, εργαλεία και προμήθειες στους καθορισμένους χώρους αποθήκευσης. Μην αποθηκεύετε βαριά αντικείμενα πάνω από τον σταθμό για να αποφύγετε κινδύνους ανατροπής.
- Μην ανεβαίνετε, στηρίζετε βαριά ή κάθεστε στον σταθμό. Αυτό το προϊόν δεν είναι σχεδιασμένο να υποστηρίξει το βάρος του σώματος ή υπερβολικά φορτία πέρα από την προβλεπόμενη χρήση του.



Μέρη

Σταθμός Bubble Tea

1 Κομμάτι(a)

Αριστερό Πάνω Ράφι

1 Κομμάτι(a)

Δεξιό Πάνω Ράφι

1 Κομμάτι(a)

Βάση Αριστερής Υπερθήκης

1 Κομμάτι(a)

Ανανεωτής Ποτηριών

1 Κομμάτι(a)

Αποστράγγιση Παγοθήκης

1 Κομμάτι(a)

Βίδες Σταυρωτής Κεφαλής M6*18mm

9 Κομμάτι(a)

Ροδέλες M6

18 Κομμάτι(a)

Μεσαίο Ράφι

1 Κομμάτι(a)

Υποστήριξη Αριστερού Ραφιού

1 Κομμάτι(a)

Κορυφή Αριστερής Υπερθήκης

1 Κομμάτι(a)

Γαστρονομικά Δοχεία

7 Κομμάτι(a)

Αποστράγγιση Παγοθήκης

1 Κομμάτι(a)

Σωλήνας Αποχέτευσης

1 Κομμάτι(a)

Εξάγωνη Βίδα M6*20mm

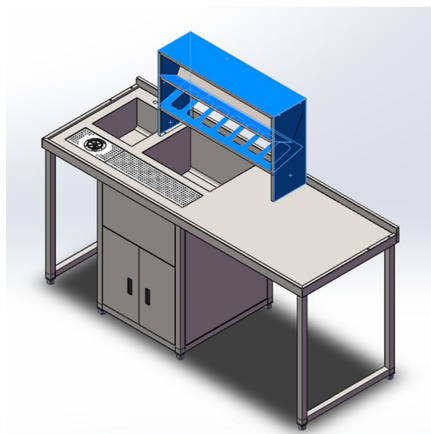
9 Κομμάτι(a)

Ελατήρια Ροδέλες

18 Κομμάτι(a)

Βήματα (5)

1. Εγκατάσταση του Μεσαίου Ραφιού

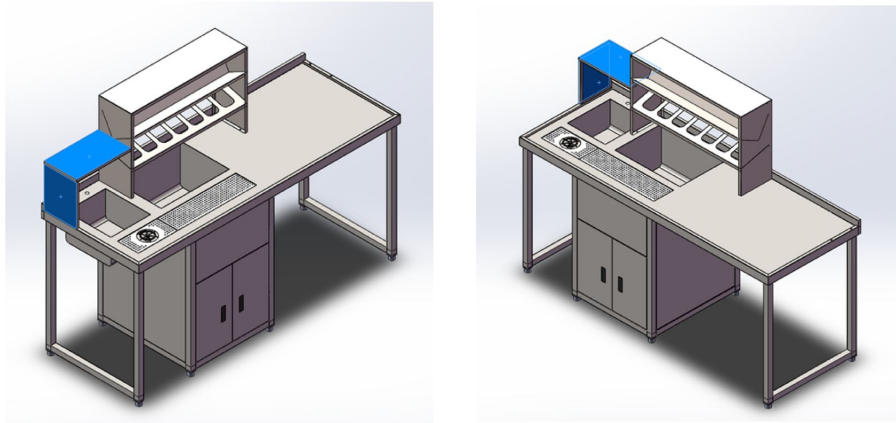


Χρησιμοποιώντας τις παρεχόμενες βίδες Hex, τοποθετήστε το Μεσαίο Ράφι στη Σταθμό Εργασίας για Bubble Tea, βεβαιωθείτε ότι το σφίγγετε καλά για να ασφαλίσετε σωστά το ράφι στη σταθμό.



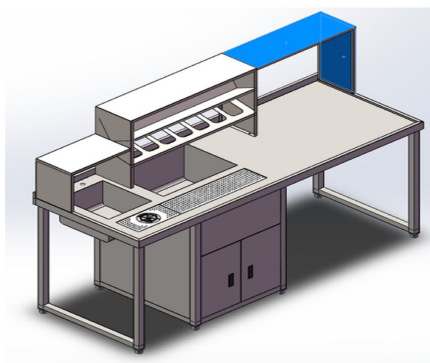
2. Εγκατάσταση του Αριστερού Ραφιού (κορυφή και υποστήριξη)

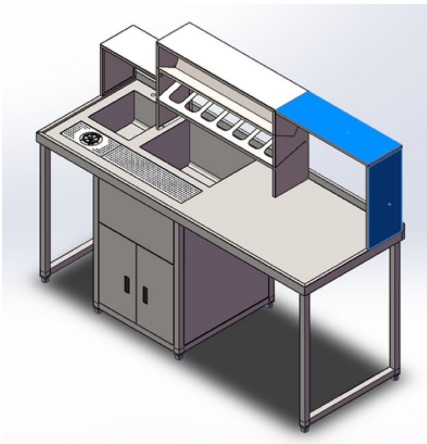
Όπως και στο προηγούμενο βήμα, ασφαλίστε το ράφι τόσο στη Σταθμό Εργασίας για Bubble Tea όσο και στο Μεσαίο Ράφι χρησιμοποιώντας τις παρεχόμενες βίδες. Για τη σύνδεση μεταξύ του ραφιού και της σταθμού εργασίας, χρησιμοποιήστε τις βίδες Hex για να τοποθετήσετε. Για τη σύνδεση των ραφιών μεταξύ τους, χρησιμοποιήστε τις βίδες με σταυρωτή κεφαλή.



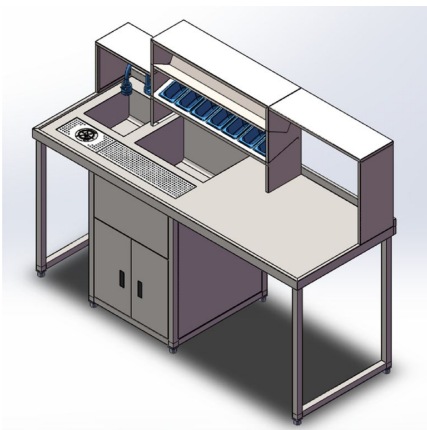
3. Εγκατάσταση του Δεξιού Ραφιού (κορυφή και υποστήριξη)

Όπως και στο προηγούμενο βήμα, ασφαλίστε το ράφι τόσο στον Σταθμό Εργασίας Bubble Tea όσο και στο Μεσαίο Ράφι, βιδώνοντας τα μέρη μαζί χρησιμοποιώντας τις παρεχόμενες βίδες. Για τη σύνδεση μεταξύ του ραφιού και του σταθμού εργασίας, χρησιμοποιήστε τις βίδες Hex για να τοποθετήσετε. Για τη σύνδεση των ραφιών μεταξύ τους, χρησιμοποιήστε τις βίδες με σταυροκατσάβιδο.



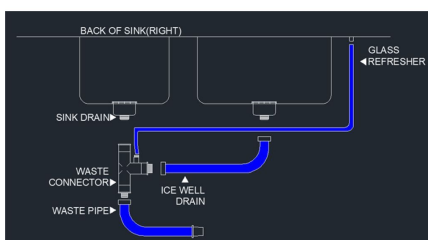


4. Εγκατάσταση Βρύσης και Δοχείων



Τοποθετήστε τα δοχεία γαστρονομίας στους αντίστοιχους χώρους στο Μεσαίο Ράφι. Βιδώστε τη βρύση στον Σταθμό Εργασίας Bubble Tea τοποθετώντας την στις τρύπες και ασφαρίζοντάς την από κάτω.

5. Εγκατάσταση του Σωλήνα Αποχέτευσης



Στερεώστε το ανανεωτή γυαλιού, την αποχέτευση του πηγαδιού πάγου και τον σωλήνα αποχέτευσης στον συνδετήρα αποβλήτων. Στη συνέχεια, στερεώστε τον συνδετήρα αποβλήτων στην αποχέτευση του νεροχύτη, σφίγγοντας καλά για να αποφύγετε διαρροές.

