

Ένα Βήμα Παραπέρα από τον Monster Shop (UK)

## Φορητός Σταθμός Κοκτέιλ Μπαρ

214782

### Επισκόπηση Μονάδας

Παρουσιάζουμε τον Κινητό Σταθμό Κοκτέιλ Μπαρ, μια ευέλικτη και επαγγελματική λύση για εσωτερικές και εξωτερικές εκδηλώσεις. Κατασκευασμένος για κινητικότητα με ανθεκτικούς τροχούς, αυτός ο σταθμός διαθέτει θήκη μαχαιριών, ενσωματωμένο πηγάδι πάγου, γαστρονομικά δοχεία και ταχύτητα ράγας για αποτελεσματική παρασκευή ποτών. Το μπροστινό μέρος περιλαμβάνει έναν μαγνητικό πίνακα που λειτουργεί και ως χώρος προβολής για επώνυμες αφίσες, προσθέτοντας μια προσαρμόσιμη πινακιά στη ρύθμισή σας. Με την αφιερωμένη περιοχή προετοιμασίας και τον κομψό σχεδιασμό του, αυτός ο σταθμός μπαρ εξασφαλίζει απρόσκοπτη εξυπηρέτηση και στυλ για κάθε περίπτωση.

### Προδιαγραφές

**Περιοχή Προετοιμασίας:** 49.5cm x 41cm

**Ύψος Πάγκου Εργασίας:** 80cm

**Διαστάσεις Πάγκου Σερβιρίσματος:** 40cm x 150cm

**Μέγεθος Πηγαδιού Πάγου:** 53.9 (Μ) x 39.8cm (Π) x 29.2cm (Β)

**Μέγεθος Νεροχύτη:** 28.9cm (Π) x 35cm (Μ) x 23cm (Β)

**Μέγεθος Τροχών:** 5"

**Χωρητικότητα Τενεκέ Boston Shaker:** 750ml (25oz)

**Χωρητικότητα Ποτηριού Boston Shaker:** 550ml (18oz)

**Διαστάσεις Γαστρονομικού Δοχείου:** 1/9 100mm

**Χωρητικότητα Πηγαδιού Πάγου:** 62L

**Μέγεθος Πίνακα:** 45cm x 140cm

**Μέγεθος Περιοχής Διαφήμισης:** 50cm x 146cm



## Συμβουλές Ασφαλείας

- Βεβαιωθείτε ότι έχετε διαβάσει και κατανοήσει πλήρως το εγχειρίδιο οδηγιών και τις συμβουλές ασφαλείας πριν χρησιμοποιήσετε αυτό το προϊόν.
- Επιθεωρήστε το προϊόν κατά την παράδοση για τυχόν σημάδια ζημιάς. Μην χρησιμοποιείτε το προϊόν εάν λείπουν, είναι κατεστραμμένα ή δεν λειτουργούν σωστά κάποια μέρη. Επικοινωνήστε με τον κατασκευαστή ή τον προμηθευτή για αντικαταστάσεις.
- Συναρμολογήστε το προϊόν ακολουθώντας τις παρεχόμενες οδηγίες. Βεβαιωθείτε ότι όλα τα εξαρτήματα είναι ασφαλώς στερεωμένα πριν από τη χρήση.
- Βεβαιωθείτε ότι τα φρένα στους τροχούς είναι ενεργοποιημένα πριν από τη χρήση για να αποτρέψετε την ακούσια κίνηση. Ο σταθμός μπαρ πρέπει πάντα να βρίσκεται σε επίπεδη, σταθερή επιφάνεια κατά τη λειτουργία.
- Χρησιμοποιήστε τη θήκη μαχαιριών μόνο για τον προοριζόμενο σκοπό της και βεβαιωθείτε ότι τα μαχαίρια είναι ασφαλώς τοποθετημένα για να αποφύγετε ατυχήματα. Κρατήστε αιχμηρά αντικείμενα μακριά από μη εξουσιοδοτημένους χρήστες ή παιδιά.
- Η αφαιρούμενη πλευρά του πλαισίου διαφήμισης πρέπει να επανατοποθετηθεί με ασφάλεια μετά την εισαγωγή έργων τέχνης. Βεβαιωθείτε ότι το πλαίσιο είναι σωστά στερεωμένο για να αποτρέψετε την αποσύνδεση κατά τη χρήση ή τη μεταφορά.
- Όταν μετακινείτε τον σταθμό μπαρ, βεβαιωθείτε ότι όλα τα περιεχόμενα έχουν αφαιρεθεί ή ασφαλιστεί για να αποτρέψετε διαρροές ή τραυματισμούς. Ξεκλειδώστε τα φρένα στους τροχούς και μετακινήστε τον σταθμό με προσοχή, αποφεύγοντας απότομες στροφές ή ανώμαλες επιφάνειες.
- Μην ανεβαίνετε, στηρίζετε βαριά ή κάθεστε στον σταθμό μπαρ. Αυτό το προϊόν δεν είναι σχεδιασμένο να υποστηρίζει το βάρος του σώματος ή υπερβολικά φορτία πέρα από τη σχεδιασμένη χρήση του.
- Επιθεωρείτε τακτικά τα φρένα, τους τροχούς και τα δομικά εξαρτήματα για σημάδια φθοράς ή ζημιάς. Αντικαταστήστε αμέσως οποιαδήποτε φθαρμένα ή κατεστραμμένα μέρη χρησιμοποιώντας εξαρτήματα εγκεκριμένα από τον κατασκευαστή.



- Καθαρίστε τις επιφάνειες από ανοξειδωτο χάλυβα με ένα ήπιο απορρυπαντικό και ένα μαλακό πανί. Αποφύγετε τη χρήση λειαντικών καθαριστικών προϊόντων ή εργαλείων που θα μπορούσαν να καταστρέψουν το φινίρισμα. Στεγνώστε καλά για να αποτρέψετε κηλίδες νερού ή διάβρωση.
- Καθαρίστε τον σταθμό σχολαστικά μετά από κάθε χρήση, ιδιαίτερα οποιεσδήποτε επιφάνειες που έρχονται σε επαφή με τρόφιμα και ποτά, για να διατηρήσετε την υγιεινή και να αποτρέψετε τη μόλυνση.
- Κρατήστε τον σταθμό μπαρ μακριά από ανοιχτές φλόγες ή πηγές υψηλής θερμότητας για να αποτρέψετε την παραμόρφωση ή τη ζημιά από τη θερμότητα.
- Αυτό το προϊόν προορίζεται για εσωτερική χρήση ή χρήση σε καλυμμένες εξωτερικές περιοχές. Αποφύγετε την έκθεση του σταθμού σε βροχή, χιόνι ή άλλες δυσμενείς καιρικές συνθήκες.
- Πάντα να διασφαλίζετε ότι ο σταθμός μπαρ αποθηκεύεται σε ασφαλές, ξηρό περιβάλλον όταν δεν χρησιμοποιείται. Μην αφήνετε τον σταθμό χωρίς επίβλεψη σε περιοχές με μεγάλη κυκλοφορία για να ελαχιστοποιήσετε τους κινδύνους ατυχημάτων ή κλοπής.
- Ακολουθήστε τους τοπικούς κανονισμούς υγείας και ασφάλειας σχετικά με την προετοιμασία και τον χειρισμό τροφίμων εάν χρησιμοποιείτε αυτό το προϊόν σε εμπορικό περιβάλλον.
- Βεβαιωθείτε ότι όλα τα κινούμενα μέρη, όπως οι τροχοί και τα φρένα, λειτουργούν σωστά πριν από κάθε χρήση. Λιπάνετε τους τροχούς εάν απαιτείται, χρησιμοποιώντας προϊόντα που συνιστώνται από τον κατασκευαστή.
- Βεβαιωθείτε ότι όλοι οι χρήστες του προϊόντος είναι εκπαιδευμένοι στη σωστή χρήση του και κατανοούν όλες τις παρεχόμενες οδηγίες ασφαλείας.

## Μέρη

---

Πάγκος Εργασίας

1 Κομμάτι(a)

---

Αριστερό Πάνελ

1 Κομμάτι(a)

---

Βρύση

1 Κομμάτι(a)

---

Πίσω Πάνελ

1 Κομμάτι(a)

---

Δεξί Πάνελ

1 Κομμάτι(a)

---

Θήκη Μαχαιριών

1 Κομμάτι(a)



Πλαίσιο Γαστρονομικών Δοχείων

1 Κομμάτι(a)

Ρόδες

6 Κομμάτι(a)

Βίδες Εξάγωνες M6\*20

20 Κομμάτι(a)

Σωλήνας Απορριμμάτων

1 Κομμάτι(a)

Σωλήνας Αποστράγγισης Θήκης

Μαχαιριών

1 Κομμάτι(a)

Γαστρονομικά Δοχεία

3 Κομμάτι(a)

Ράγα Ταχύτητας

1 Κομμάτι(a)

Σύνδεσμος Απορριμμάτων

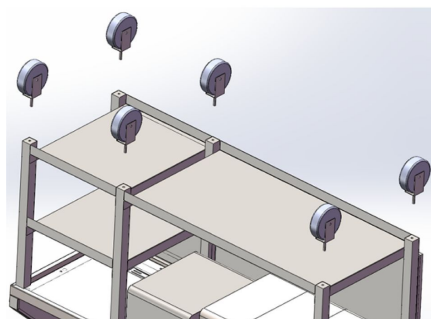
1 Κομμάτι(a)

Σωλήνας Αποστράγγισης Παγοθήκης

1 Κομμάτι(a)

## Βήματα (7)

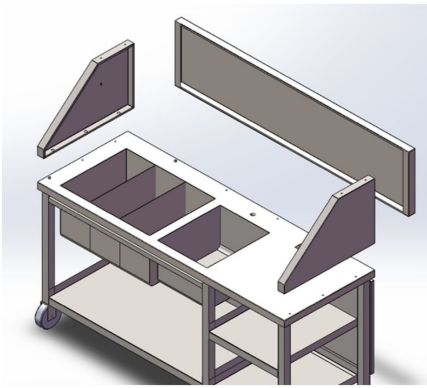
### 1. Εγκατάσταση των τροχών



Βιδώστε τους τροχούς στις τρύπες στην κάτω πλευρά των ποδιών του Κινητού Σταθμού Μπαρ Κοκτέιλ.

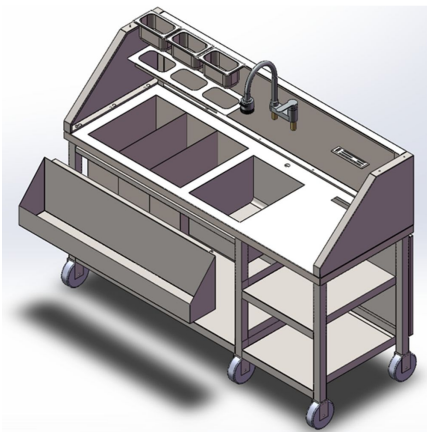


## 2. Εγκατάσταση των υποστηρικτικών άνω πάνελ



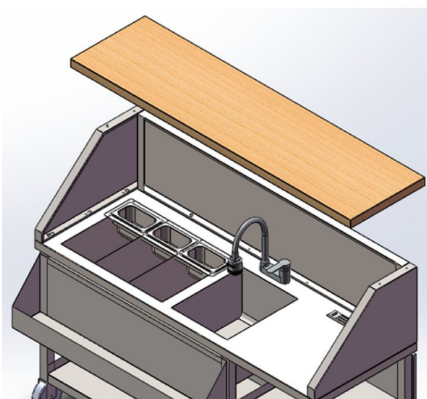
Χρησιμοποιώντας τις εξάγωνες βίδες M6\*20, ασφαλίστε τα άνω πάνελ στον Κινητό Σταθμό Μπαρ Κοκτέιλ. Σφίξτε τις βίδες μέχρι να αισθανθείτε ότι είναι ασφαλείς στις υποδοχές.

## 3. Εγκατάσταση των αξεσουάρ



- Τοποθετήστε τη βρύση στην αντίστοιχη τρύπα πάνω από τον νεροχύτη.
- Τοποθετήστε τη θήκη μαχαιριών στην περιοχή πάνω από τα ράφια του σταθμού μπαρ.
- Συνδέστε το Speed Rail στον σταθμό μπαρ μπροστά από τον νεροχύτη.
- Τοποθετήστε το πλαίσιο γαστρονομικών δοχείων πάνω από τις υπόλοιπες τρεις παγοθήκες πριν τοποθετήσετε τα γαστρονομικά δοχεία στα κενά, ώστε να καταλήξετε με ένα δοχείο ανά παγοθήκη.

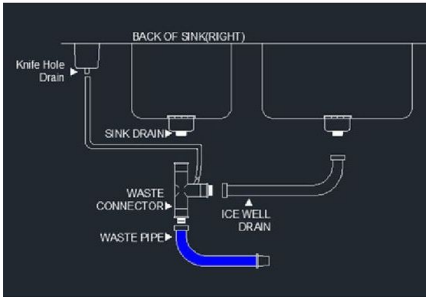
## 4. Εγκατάσταση του πάγκου



Χρησιμοποιώντας τις βίδες M6\*20 Hex, συνδέστε τον πάγκο του σταθμού μπαρ στα υποστηρικτικά πάνω πάνελ, βιδώνοντας μέχρι να στερεωθεί με ασφάλεια στον Κινητό Σταθμό Μπαρ Κοκτέιλ.



## 5. Εγκατάσταση του σωλήνα αποστράγγισης



- Τοποθετήστε την αποχέτευση του νεροχύτη στην κορυφή του συνδέσμου αποβλήτων.
- Συνδέστε την αποχέτευση του παγοδοχείου στον σύνδεσμο αποβλήτων χρησιμοποιώντας τον αντίστοιχο σωλήνα ως σύνδεσμο.
- Τοποθετήστε τον σωλήνα αποβλήτων στο κάτω μέρος του συνδέσμου αποβλήτων για να επιτρέψετε την αποστράγγιση από τη θήκη μαχαιριών, τον νεροχύτη και το παγοδοχείο.

## 6. Συντήρηση

- Καθαρίστε τις επιφάνειες από ανοξείδωτο χάλυβα με ένα ήπιο απορρυπαντικό και ένα μαλακό πανί.
- Αποφύγετε τη χρήση λειαντικών προϊόντων καθαρισμού ή εργαλείων που θα μπορούσαν να βλάψουν το φινίρισμα.
- Στεγνώστε καλά για να αποφύγετε κηλίδες νερού ή διάβρωση.

## 7. Αντιμετώπιση προβλημάτων

ΤΙ ΝΑ ΚΑΝΩ ΑΝ ΛΕΙΠΟΥΝ ΜΕΡΗ ΑΠΟ ΤΗΝ ΠΑΡΑΓΓΕΛΙΑ ΜΟΥ;

- Αν φαίνεται ότι λείπει κάποιο μέρος από την παραγγελία σας, επικοινωνήστε με την φιλική και εξυπηρετική Ομάδα Υποστήριξης Πελατών μας εντός 7 ημερών από την παραλαβή.

ΓΙΑ ΟΛΑ ΤΑ ΑΛΛΑ ΘΕΜΑΤΑ, ΠΑΡΑΚΑΛΟΥΜΕ ΕΠΙΚΟΙΝΩΝΗΣΤΕ ΜΕ ΤΗΝ ΟΜΑΔΑ ΥΠΟΣΤΗΡΙΞΗΣ ΠΕΛΑΤΩΝ ΜΑΣ.

