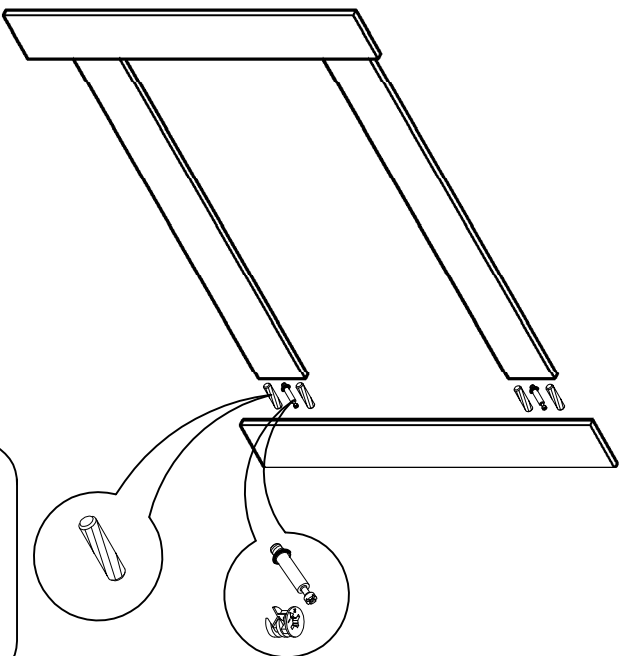


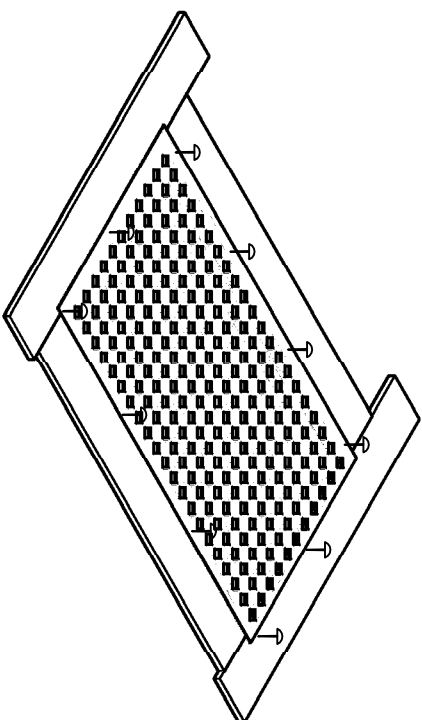
<p>A*14</p> <p>B*8</p>	<p>B*8</p>
<p>40*3. 5mm</p> <p>C*4</p>	<p>D*4</p>
<p>E*17</p>	<p>F*2</p>

1



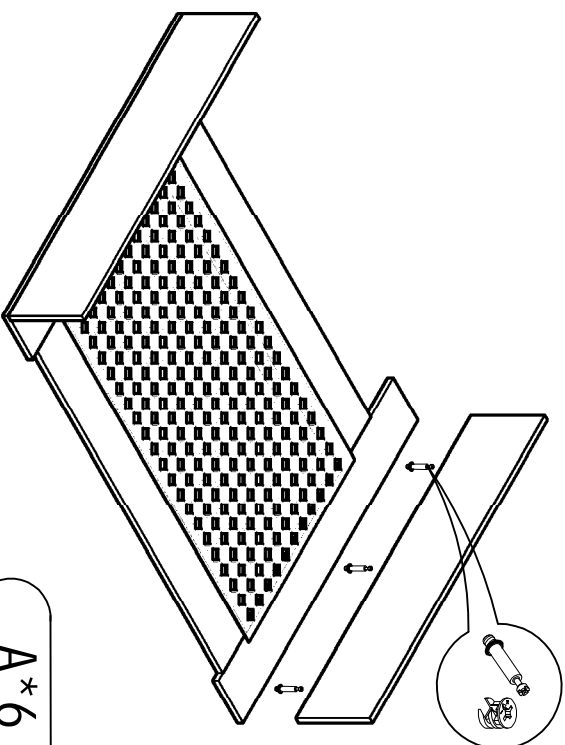
A*4 B*8

2



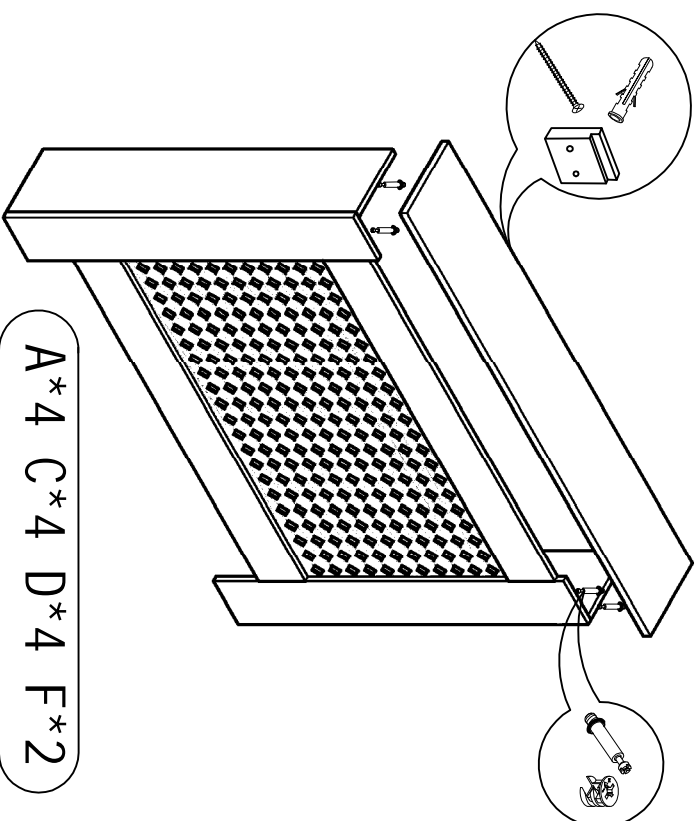
E*17

3

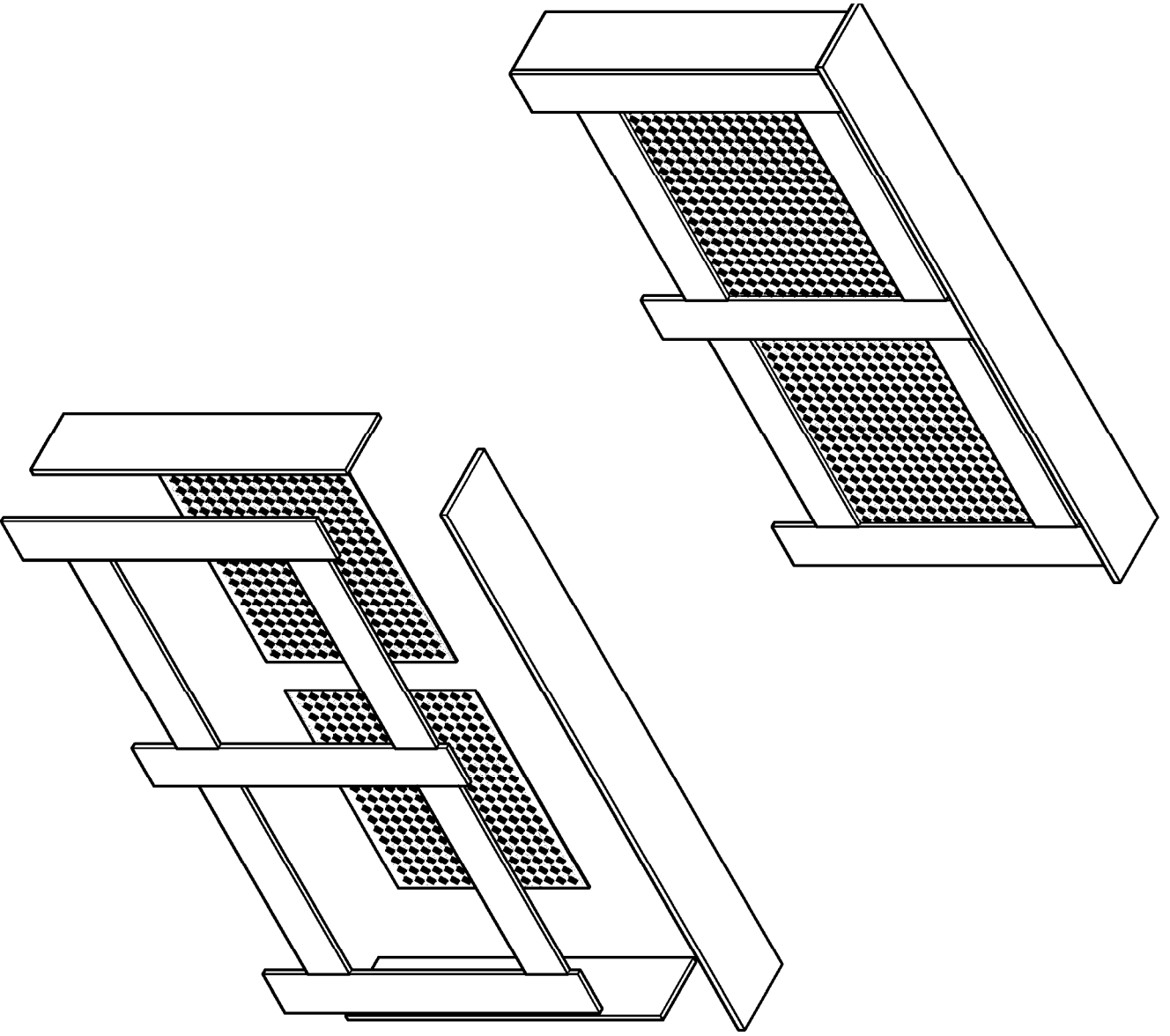


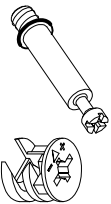
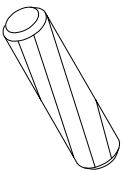
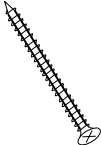
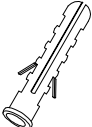
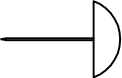
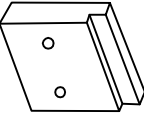
A*6

4

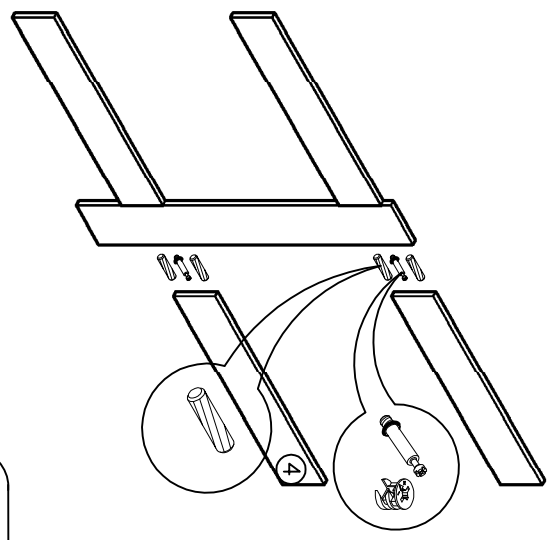


A*4 C*4 D*4 F*2



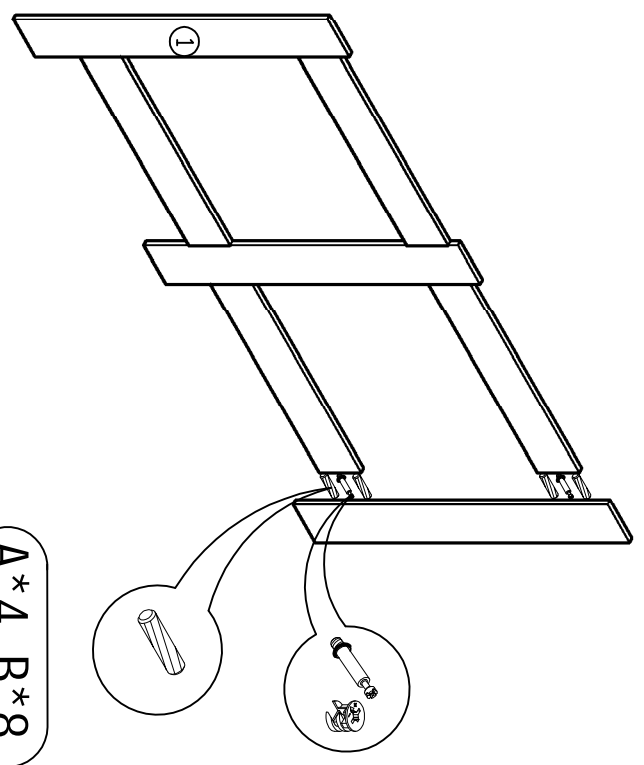
<p>A*19</p> 	<p>B*16</p> 
<p>40*3.5mm</p> <p>C*4</p> 	<p>D*4</p> 
<p>E*26</p> 	<p>F*2</p> 

1



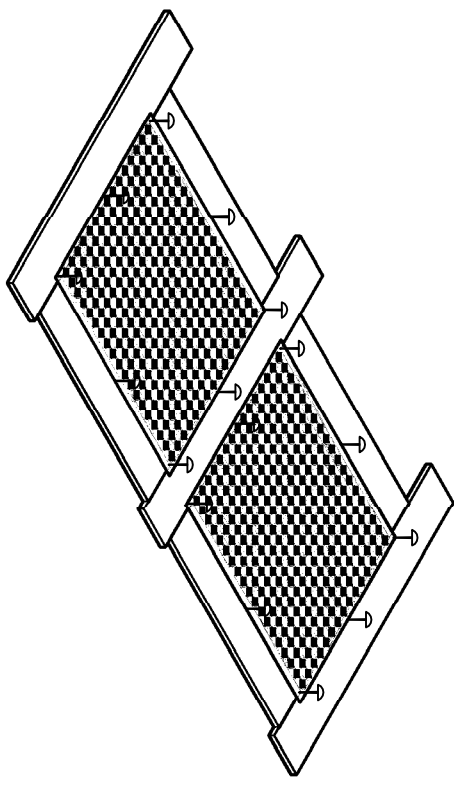
A*4 B*8

2



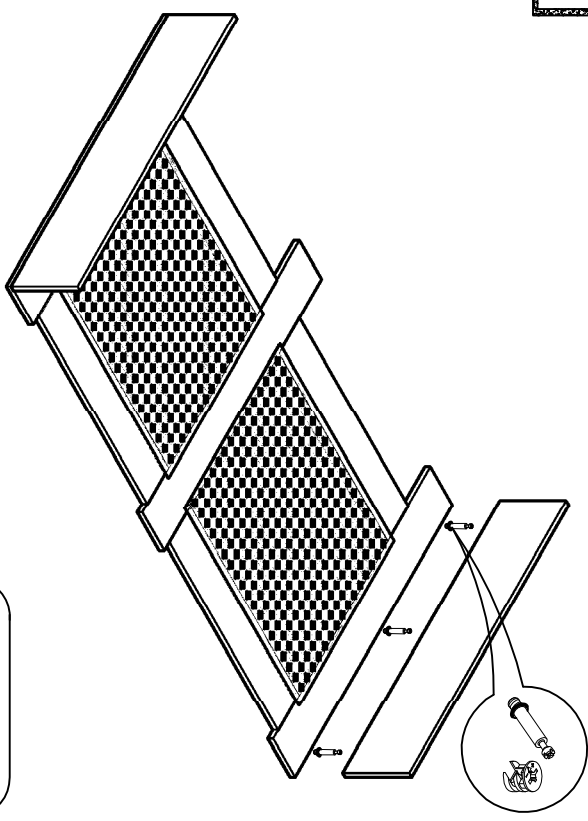
A*4 B*8

3



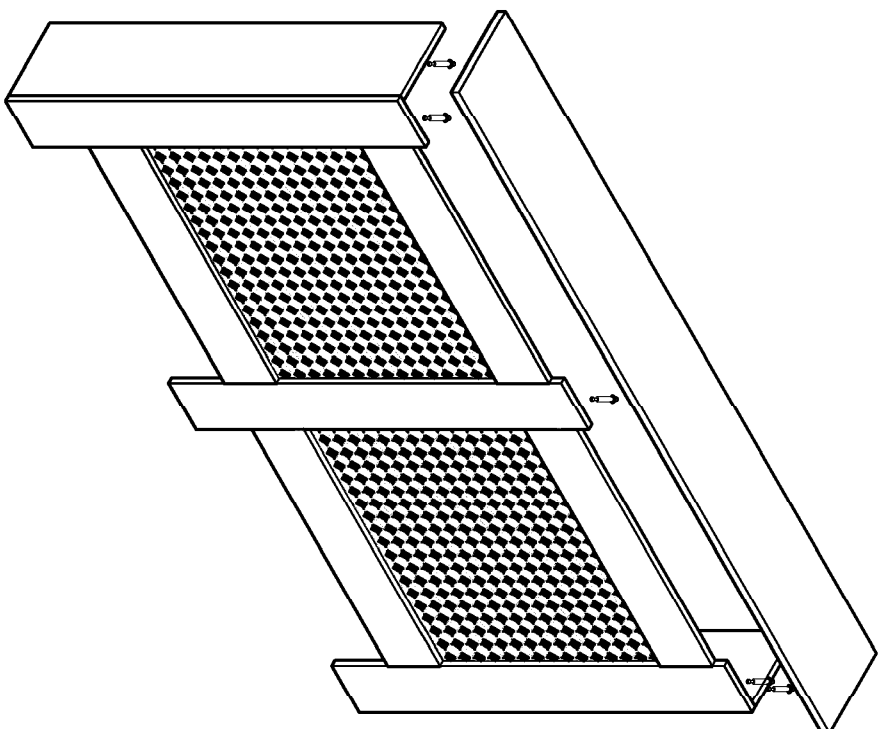
E*26

4



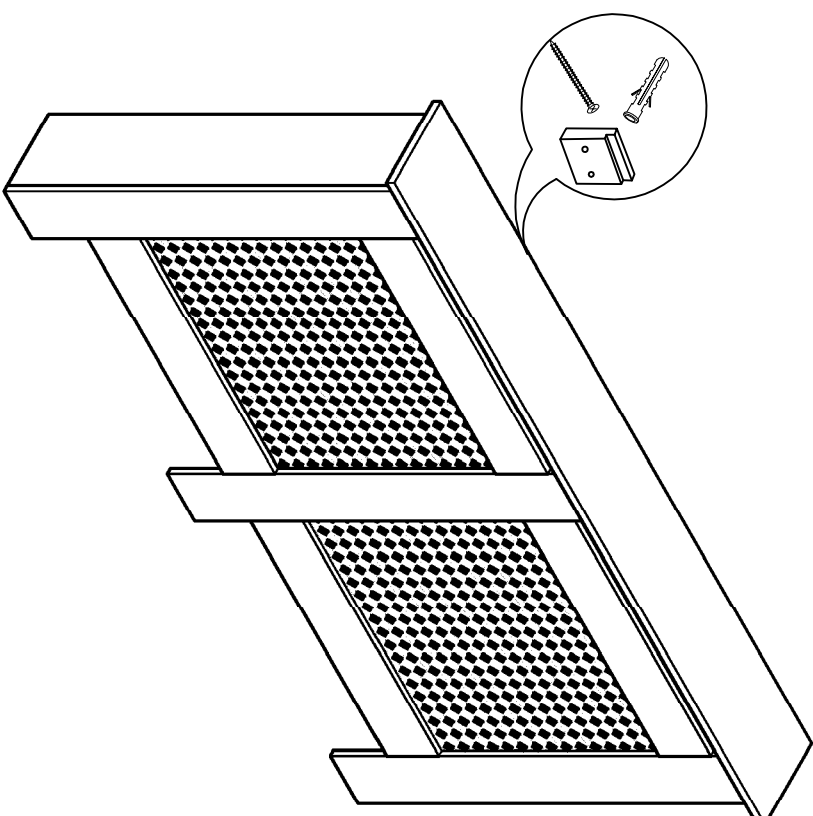
A*6

5

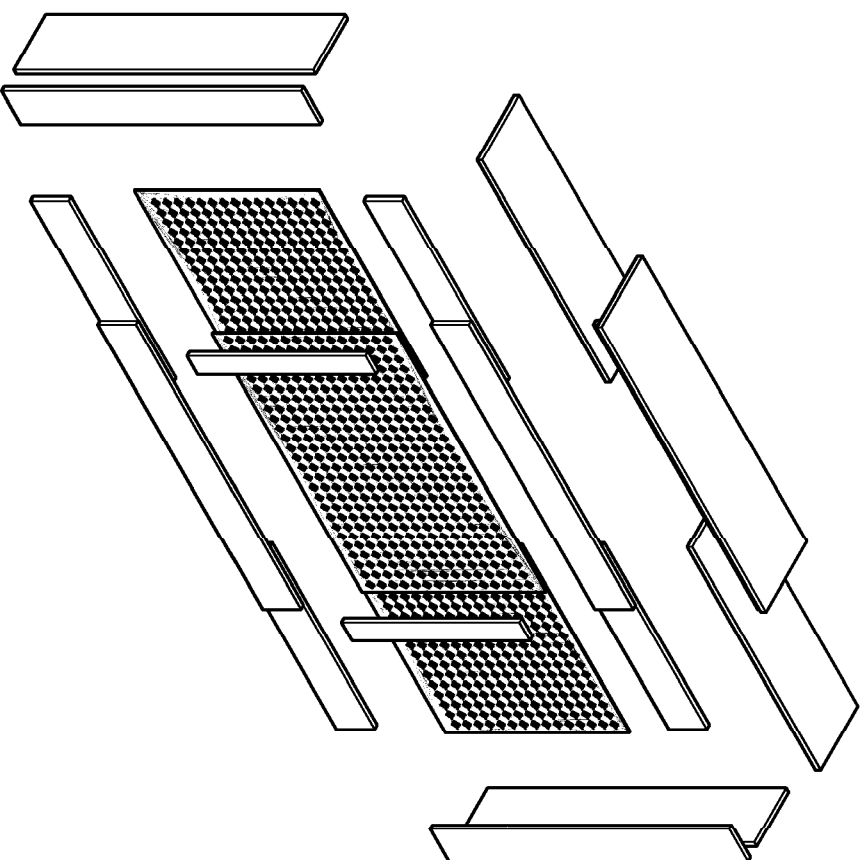
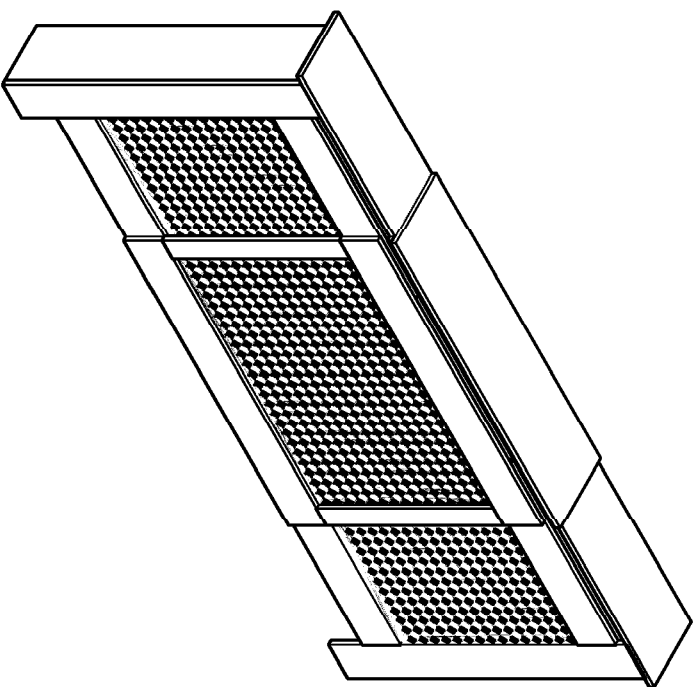


A*5

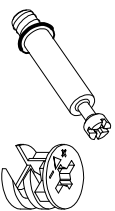
6



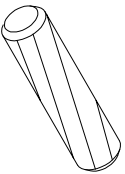
C*4 D*4 F*2



A*22



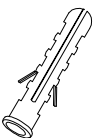
B*10



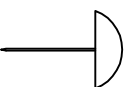
C*24



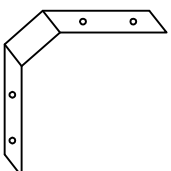
D*4



E*24



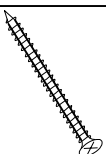
F*3



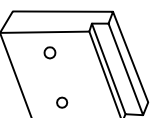
G*12



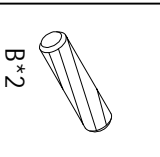
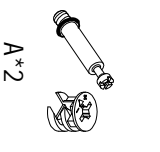
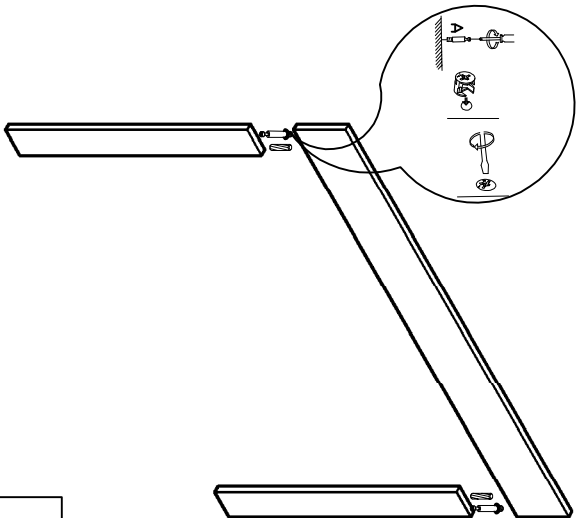
H*4



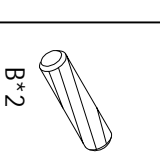
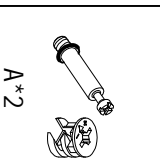
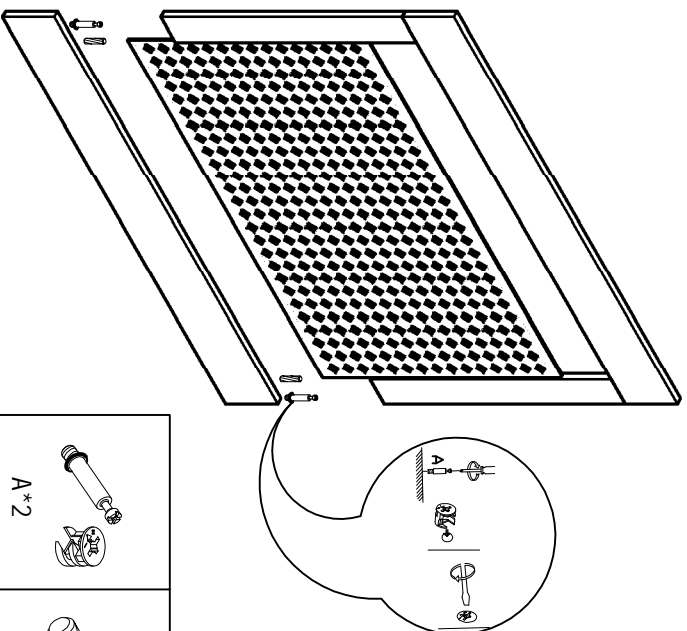
I*2



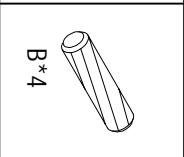
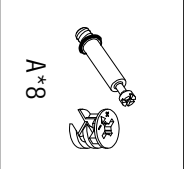
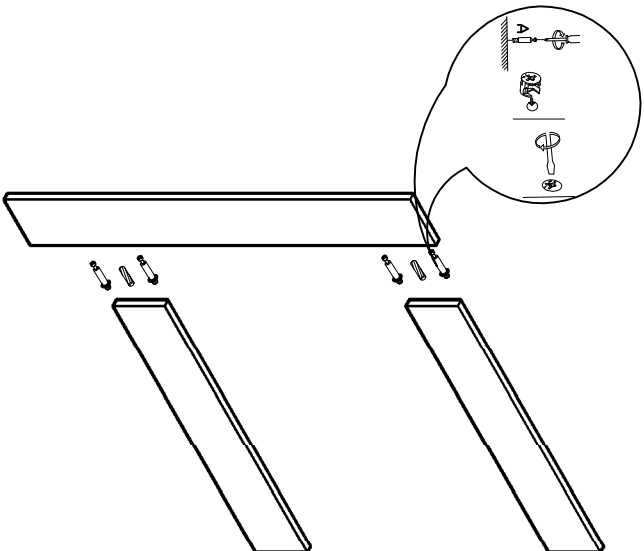
1



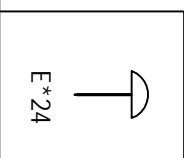
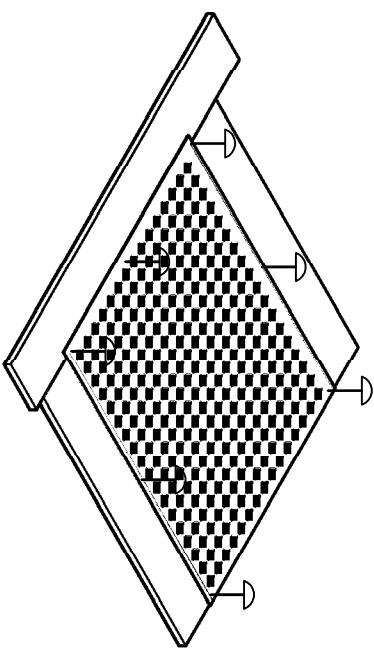
2



3

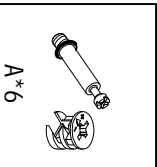
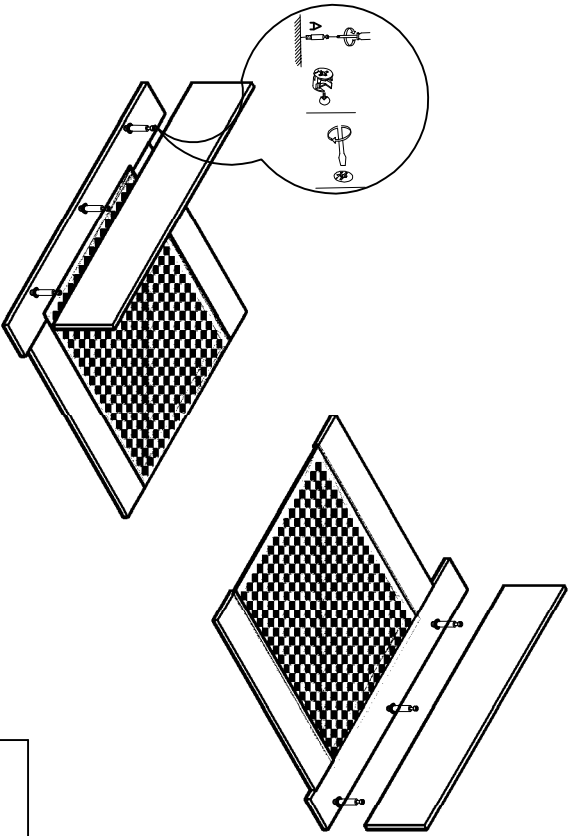


4

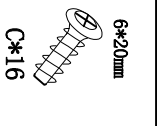
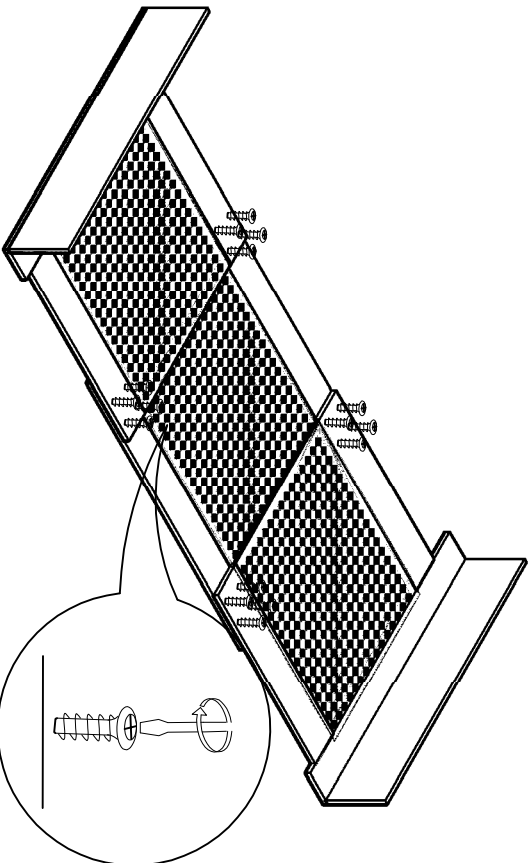


*2

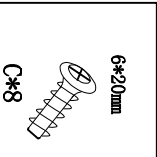
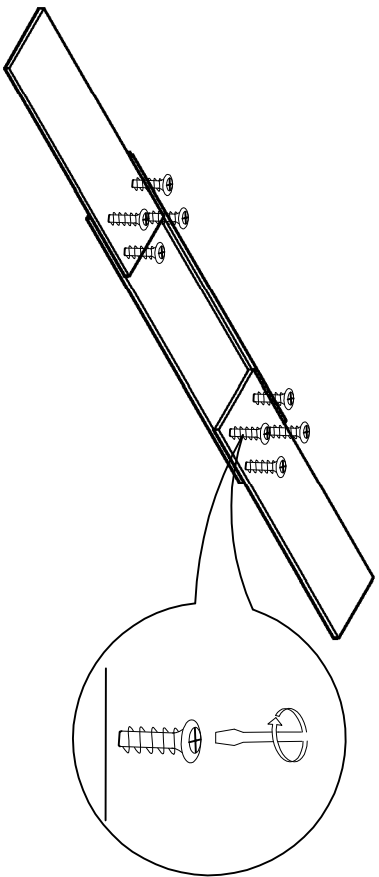
5

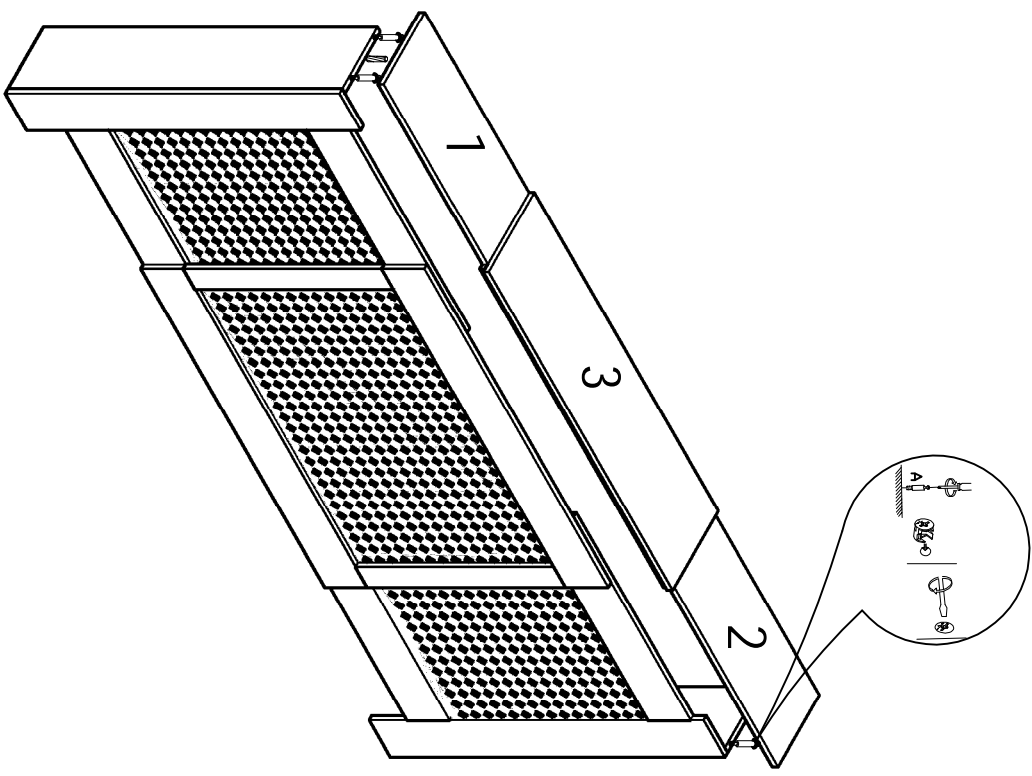




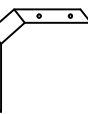

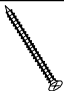
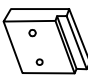

6



7





 <p>A* 4 B* 2</p>	 <p>B* 2</p>	 <p>F* 3</p>	 <p>3 5x12mm G* 12</p>	 <p>H* 4</p>	 <p>I* 2</p>	 <p>D* 4</p>
--	--	---	---	---	---	---

