



# 10606

## Ford Transit

### Custom Van Racking



Try **Monster** - Buy **Monster** - Be **Monster**



English

# Specification

## Product Description

The Ford Transit Custom Van Rack from Monster Racking is great for storing tools, parts and equipment.

Easy to assemble and hard wearing this plywood van rack comes with 3 shelves, each shelf then has a number of sections that range in size.

Designed to fit inside a Ford Transit Custom Van, this rack can help you get organised and tidy up your van so you can find exactly what you need.

We at Monster Group UK understand this is a new and exciting purchase, and although it is tempting to get stuck in please carefully read these instructions before you start using the machine.

**Please refer to and read Safety Advice, Safe Working Practice to ensure prevention of injury or damage to the device before starting.**

## Product Specifics

Dimensions:	136cm High x 102cm Wide x 30cm Deep
Material:	Birch Plywood
Shelves:	3
Top Shelf:	6 Sections
Middle Shelf:	5 Sections
Bottom Shelf:	4 Sections

## Monster Guarantee

If you wish to return a product in perfect working order, we provide a 30 day returns policy as long as the item is unopened and in a resalable condition.

A 12 month warranty applies to all of our electrical products; we will cover the cost of labour and parts. Our policy is to try and repair the item before arranging an exchange or refund.

If for any reason a part is missing please get in touch with us within 7 days on receipt of your order. You can contact our friendly and helpful Customer Support Team via email or call. For full terms and conditions contact our Support Department via the details on the Contact Us page.

Monster Group UK Limited's liability will be limited to the commercial value of the product only.

# Safety Advice



## Safe Working Practice

**Please read through the safe working practice to ensure prevention of injury or damage to the device.**

We strongly recommend hiring a qualified professional to construct this racking.

Follow the instructions provided whilst constructing this product. Ensure you have fully understood the instructions and safety advice before proceeding with the assembly.

Do not exceed the load bearing capacity of the racking. This could result in the racking toppling and causing damage to property and/or injury to persons.

Ensure all bolts, screws, etc., are secure and tight.

Keep your construction area clear of children, pets/animals and untrained persons. Keep the area clear from clutter also.

Do not use this product other than for its intended purposes. Do not alter or modify the product in any way.

Regularly inspect the product for damage and signs of wear. Tighten any components that appear to be loose.

If significant damage occurs which threatens the stability of the racking, unload all items stored on the damaged section of the rack immediately. The rack should not be used until all repairs have been undertaken by a qualified professional.

## Parts List

IMAGE 1

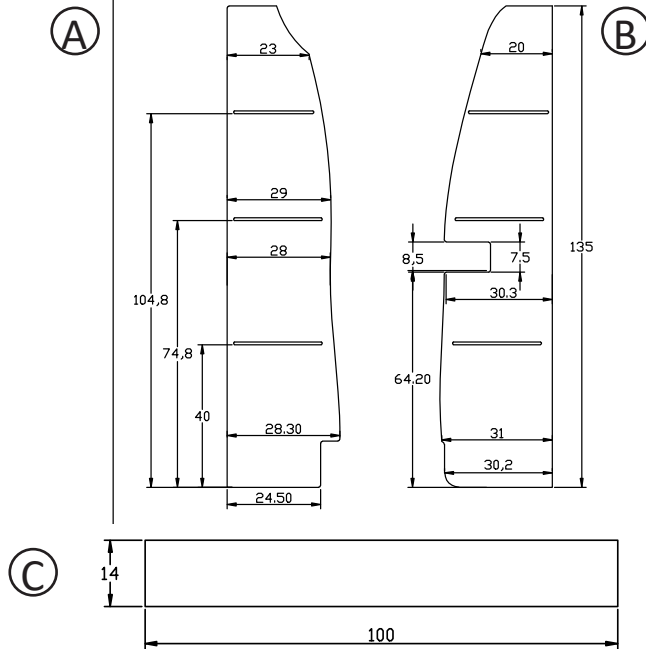


IMAGE 2

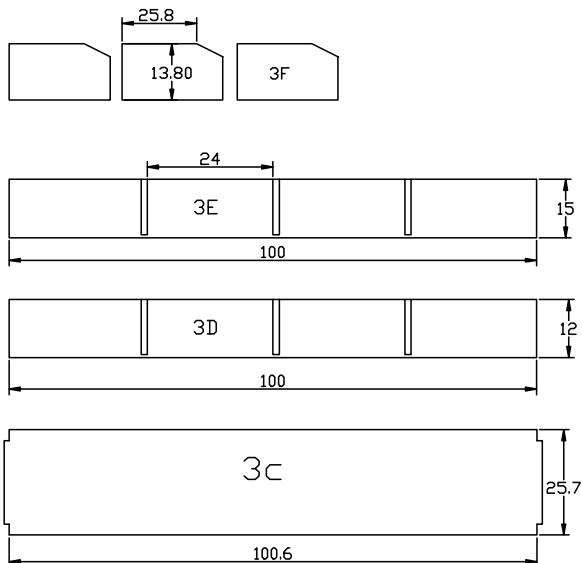


IMAGE 3

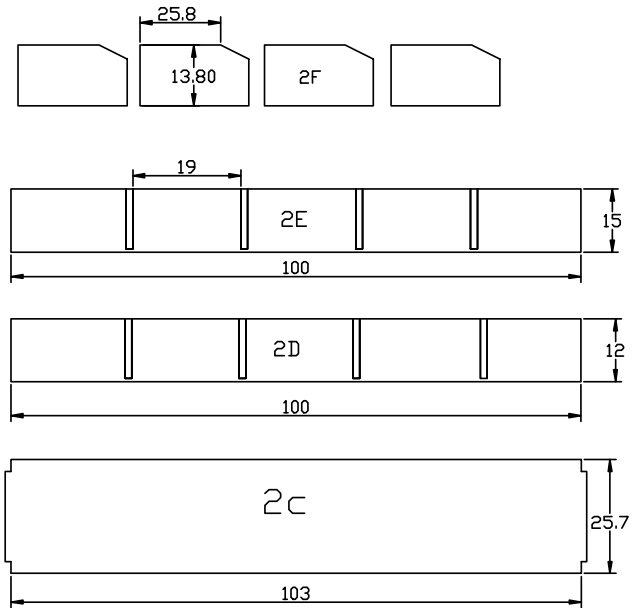
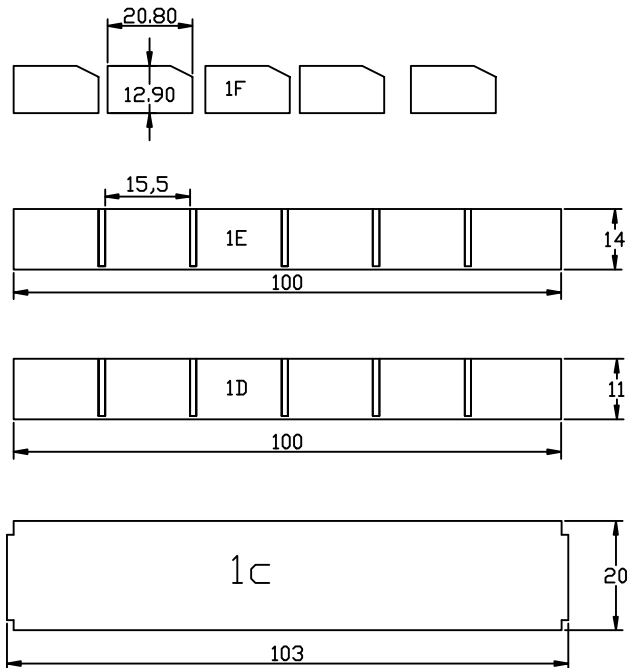


IMAGE 4



# User Guide

## Assembly Instructions

**Step 1:** Refer to Image 1 of 'Parts List'.

One of the side panels has a cut out for the door hinge so the two side panels can be turned around depending on where you intend on positioning the rack.

The long curved edge of each panel will sit against the inside of the van and the long straight edge will face into the van.

Ensure both panels are facing the same way before attaching any shelves.

Then join the two side panels together along the long straight edge, using C and the screws provided. C should sit upright to enclose the bottom of the rack.

**Step 2:** Refer to Image 2 of 'Parts List'.

Attach 3C to the side panels using the screws provided, just above the base seen in Step 1. This forms the base of the bottom shelf.

3E and 3D will form the front and back of the shelf, each has grooves where the shelf dividers (3F) will sit. Make sure these grooves face inwards.

Attach 3E and 3D to side supports using the screws provided.

You can now slot all the 3F pieces into the bottom shelf.

**Step 3:** Refer to Image 3 of 'Parts List'.

Attach 2C to the side panels above the bottom shelf using the screws provided. This forms the base of the middle shelf.

2E and 2D will form the front and back of the shelf, each has grooves where the shelf dividers (2F) will sit. Make sure these grooves face inwards.

Attach 2E and 2D to side supports using the screws provided.

You can now slot all the 2F pieces into the bottom shelf.

**Step 4:** Refer to Image 4 of 'Parts List'.

Attach 1C to the side panels above the middle shelf using the screws provided. This forms the base of the top shelf.

1E and 1D will form the front and back of the shelf, each has grooves where the shelf dividers (1F) will sit. Make sure these grooves are facing inwards.

You can now slot all the 1F pieces into the top shelf.

Now the van rack is complete, it can be secured to other plywood panels that line the inside of your van using the fixing blocks included.

# Troubleshooting

## Resolution Guide

**Please read through the guide below if you have any issues or faults with your device. The information covers and resolves the majority of frequently asked questions.**

**Q:** There are parts missing from my order.

**A:** If there appears to be any missing part from your package, contact our Customer Support team within 7 days of receipt. The details can be found on the [Contact Us](#) page.

**Q:** Can I paint my Van Rack?

**A:** Yes, you can. However, the plywood isn't pre-primed. Make sure you apply a primer before you begin painting. The primer will prevent the paint from being affected by the colour of the boards, and it will give it a nice finish, too.

**Q:** What sort of tools do I need to assemble the Van Rack?

**A:** The only tool required to assemble the Van Rack is a screwdriver. All components are pre-drilled, and fixings are provided. If you're having trouble connecting pieces and fittings, you may want to use a rubber mallet to gently tap the pieces together.

**For any other queries, please contact our friendly and helpful Customer Support Team. These details can be found on the [Contact Us](#) page of this manual.**



Français

# Spécification

## Description du Produit

Le rayonnage de camionnette de Ford Transit de Monster Racking est parfait pour le stockage d'outils, de pièces et d'équipements.

Facile à assembler et résistant à l'usure, ce rayonnage de camionnette en contreplaqué est composé de 3 étagères. Chaque étagère a un certain nombre de sections qui varient en taille.

Conçu pour s'intégrer à l'intérieur d'une camionnette de Ford Transit, ce support peut vous aider à rester organisé et à ranger votre camionnette pour que vous puissiez toujours trouver ce dont vous avez besoin, quand vous en avez besoin.

Chez Monster Group UK, nous comprenons qu'il s'agit d'un achat nouveau et passionnant, et bien qu'il soit tentant de l'utiliser tout de suite, veuillez lire attentivement ces instructions avant de commencer à utiliser la machine.

**Consultez la section Conseils de sécurité - Pratiques de travail sécuritaires pour empêcher toute blessure ou dommage à le produit avant de commencer.**

## Spécificités du produit

Dimensions:	136cm T x 102cm L x 30cm P
Matériel:	Contreplaqué de bouleau
Étagères:	3
Étagère supérieure:	6 Sections
L'étagère du milieu:	5 Sections
Étagère inférieure:	4 Sections

## Garantie Monster

Si vous souhaitez renvoyer un produit en parfait état de marche, nous proposons 14 jours de la politique de retour autant que l'article n'a pas été ouvert et dans un état de revente.

Une garantie de 12 mois s'applique pour tous nos produits électriques; nous allons couvrir le coût du travail et des pièces. Notre politique est d'essayer de fixer l'article avant d'organiser un échange ou un remboursement.

Si pour une raison quelconque une pièce est manquante prenez contact avec nous dans les 7 jours après la réception de votre commande. Vous pouvez appeler ou envoyer un email à notre amicale et serviable équipe de support à la clientèle. Pour toutes les termes et conditions contactez notre Département de Soutien via les détails sur la page Contactez-nous.

La responsabilité de Monster Group (UK) Limited sera limitée à la valeur commerciale du produit uniquement.

# Conseil de Sécurité

## Pratique de Sécurité au Travail

Veuillez lire attentivement les consignes de sécurité pour éviter les blessures ou les dommages au produit.

Assurez-vous que le rayonnage de camionnette est utilisé uniquement à l'intérieur / à l'intérieur d'un véhicule.

Il peut y avoir des débris et / ou de la sciure restante dans les trous pré-perçés. Utilisez des gants pour l'enlever avant de commencer l'assemblage.

Assurez-vous que chaque composant est correctement verrouillé avant de poursuivre le processus d'assemblage.

Assurez-vous que l'étagère et le plateau sont correctement assemblés avant de commencer à ranger les articles dans le rayonnage de camionnette.

Utilisez des produits de nettoyage appropriés pour nettoyer le rayonnage de camionnette.

Assurez-vous d'appliquer un apprêt avant de peindre.

Si vous utilisez des outils électriques, assurez-vous que l'EPI approprié est porté.

# Liste des pieces

IMAGE 1

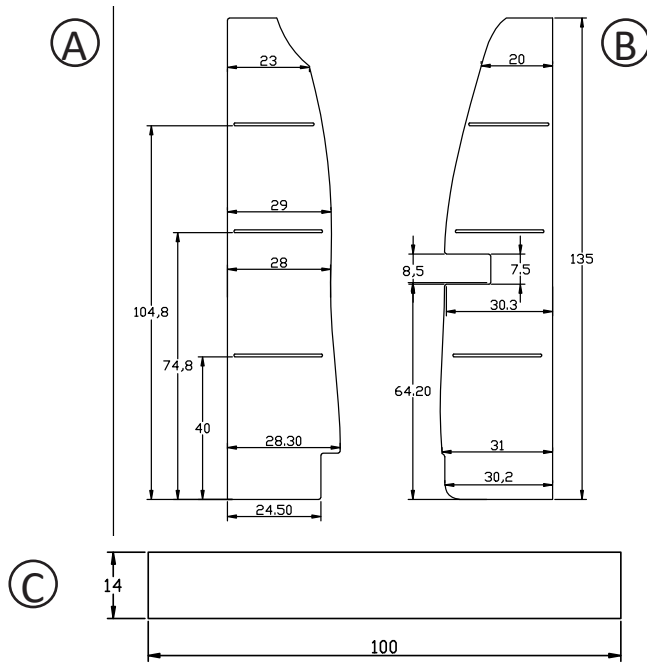


IMAGE 2

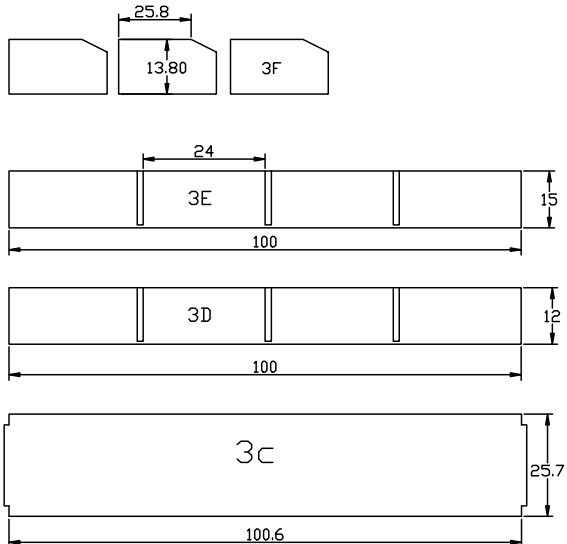




IMAGE 3

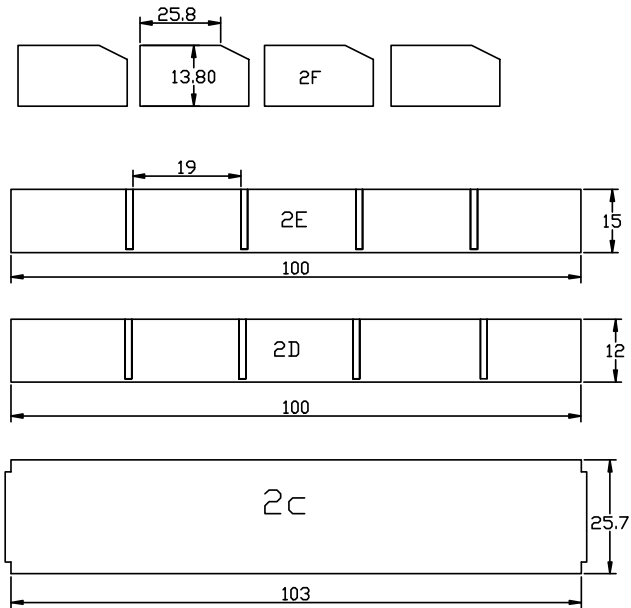
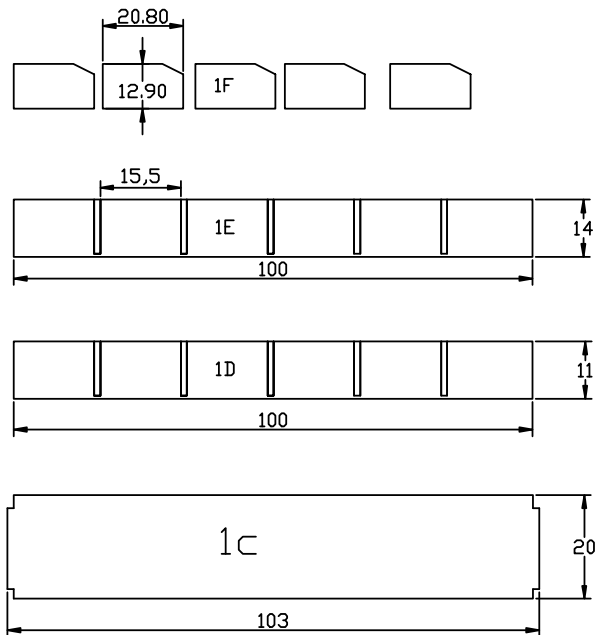


IMAGE 4



# Guide de l'utilisateur

## Instructions d'assemblage

**Étape 1:** Reportez-vous à l'image 1 de la liste des pièces.

L'un des panneaux latéraux comporte une découpe pour la charnière de porte, de sorte que les deux panneaux latéraux peuvent être retournés en fonction de l'endroit où vous souhaitez positionner le rack.

Le long bord incurvé de chaque panneau sera assis contre l'intérieur de la camionnette et le long bord droit fera face à la camionnette.

Assurez-vous que les deux panneaux font face de la même manière avant de fixer les étagères.

Joindre les deux panneaux latéraux le long du bord droit, en utilisant C et les vis fournies. C doit s'asseoir droit pour enfermer le bas du rack.

**Étape 2:** Reportez-vous à l'image 2 de la liste des pièces.

Fixez 3C aux panneaux latéraux, en utilisant les vis fournies, juste au-dessus de la base vu à l'étape 1. Cela forme la base de l'étagère inférieure.

3E et 3D forment l'avant et l'arrière de l'étagère, chacun a des rainures où les diviseurs d'étagère (3F) seront assis. Assurez-vous que ces rainures sont tournées vers l'intérieur.

Fixez 3E et 3D aux supports latéraux. Utilisez les vis fournies.

Vous pouvez maintenant insérer toutes les pièces 3F dans l'étagère du bas.

**Étape 3:** Reportez-vous à l'image 3 de la liste des pièces.

Fixez 2C aux panneaux latéraux au-dessus de l'étagère inférieure en utilisant les vis fournies. Cela forme la base de l'étagère du milieu.

2E et 2D forment l'avant et l'arrière de l'étagère, chacun a des rainures où les diviseurs d'étagère (2F) seront assis. Assurez-vous que ces rainures sont tournées vers l'intérieur.

Fixez 2E et 2D aux supports latéraux en utilisant les vis fournies.

Vous pouvez maintenant insérer toutes les pièces 2F dans l'étagère du milieu.

**Étape 4:** Reportez-vous à l'image 4 de la liste des pièces.

Fixez 1C aux panneaux latéraux au-dessus de l'étagère du milieu en utilisant les vis fournies. Cela forme la base de l'étagère supérieure.

1E et 1D forment l'avant et l'arrière de l'étagère, chacun a des rainures où les diviseurs d'étagère (1F) vont s'asseoir. Assurez-vous que ces rainures sont tournées vers l'intérieur.

Vous pouvez maintenant insérer toutes les pièces 1F dans l'étagère supérieure.

Maintenant, le porte-bagages est complet, il peut être fixé à d'autres panneaux de contreplaqué qui tapissent l'intérieur de votre camionnette. Utilisez les blocs de fixation inclus pour le faire.

# Dépannage

## Guide de Résolution

**Veillez lire le guide ci-dessous si vous avez des problèmes ou des défauts avec votre appareil. L'information couvre et résout la majorité des questions fréquemment posées.**

**Q: Il y a des pièces manquantes dans ma commande.**

**R: S'il semble y avoir une pièce manquante dans votre colis, contactez notre équipe de support dans les 7 jours suivant sa réception. Les coordonnées peuvent être trouvées sur la page "Contactez-nous".**

**Q: Puis-je peindre mon Van Rack?**

**A: Oui, vous pouvez. Cependant, le contreplaqué n'est pas pré-amorcé. Assurez-vous d'appliquer un apprêt avant de commencer à peindre. L'apprêt empêchera la peinture d'être affectée par la couleur des planches, et il donnera également une belle finition.**

**Q: De quel type d'outils ai-je besoin pour assembler le rayonnage de camionnette?**

**R: Le seul outil nécessaire pour assembler le rayonnage de camionnette est un tournevis. Tous les composants sont pré-percés et des fixations sont fournies. Si vous éprouvez des difficultés à relier des pièces et des raccords, vous pouvez utiliser un maillet en caoutchouc pour tapoter doucement les pièces ensemble.**

**Pour tous les autres problèmes, veuillez contacter notre service clientèle via les détails sur la page "Contactez-nous".**



Deutsche

# Spezifikation

## Produktbeschreibung

Der Ford Transit Custom Van Rack von Monster Racking eignet sich hervorragend zum Verstauen von Werkzeugen, Teilen und Ausrüstung.

Dieser Schrank aus Sperrholz mit 3 Regalen ist einfach zu montieren und strapazierfähig. Jedes Regal hat eine Anzahl von Abschnitten, die in der Größe variieren.

Für einen Ford Transit Custom Van entwickelt, kann dieses Regal helfen in Ihrem Transporter Ordnung zu bewahren, damit Sie immer das finden, was Sie brauchen, wenn Sie es brauchen.

Wir, die Monster Group UK, verstehen, dass es sich um eine sehr interessante Neuanschaffung handelt und Sie Ihr Gerät am liebsten sofort in Betrieb nehmen würden. Lesen Sie bitte trotzdem diese Bedienungsanleitung vor der Erstanwendung sorgfältig durch.

**Bitte beachten und lesen Sie vor der Inbetriebnahme dieser Maschine die Sicherheitsanweisungen und Arbeitssicherheitshinweise zur Vermeidung von Unfällen und von Beschädigungen des Gerätes.**

## Produktspezifika

Abmessungen:	H 136cm x B 102cm x T 30cm
Material:	Birkensperrholz
Regale:	3
Obersten Regal:	6 Abschnitte
Mittleres Regal:	5 Abschnitte
Unteres Regal:	4 Abschnitte

## Monster Garantie

Falls Sie ein Produkt einwandfrei zurückschicken wollen, bieten wir eine 14-Tages-Rücknahmegarantie an, sofern der Artikel ungeöffnet ist und sich in einem wiederverkaufsfähigem Zustand befindet.

Eine 12-Monate-Garantie gilt für alle unsere elektrischen Geräte. Wir werden die Kosten für Arbeit und Teile abdecken. Unsere Richtlinie ist es zu versuchen und den Artikel vor einer Umtausch- oder Rückerstattungsvereinbarung zu reparieren.

Falls aus irgendeinem Grund ein Teil fehlen sollte, kontaktieren Sie uns bitte innerhalb von 7 Tagen nach Erhalt der Auftragsbestätigung. Sie können unseren freundlichen und hilfreichen Kundenservice anrufen oder mailen. Für vollständige Geschäftsbedingungen kontaktieren Sie unsere Support-Abteilung über die Detailangaben, die auf unserer Kontaktseite zu finden sind.

Die Haftung von Monster Group (UK) Limited ist ausschließlich auf den kommerziellen Wert des Produkts beschränkt.

# Sicherheitsratschläge

## Sichere Arbeitspraxis

Bitte lesen Sie sich die Anleitung zur sicheren Arbeitspraxis durch, um Verletzungen oder Schäden am Produkt zu vermeiden.

Stellen Sie sicher, dass das Van Rack nur im Innenbereich / im Fahrzeug verwendet wird.

In den vorgebohrten Löchern können sich Ablagerungen und / oder Sägespäne befinden. Verwenden Sie Handschuhe, bevor Sie mit der Montage beginnen.

Stellen Sie sicher, dass jede Komponente richtig und sicher verriegelt ist, bevor Sie mit dem Montageprozess fortfahren.

Stellen Sie sicher, dass das Regal und die Tischplatte richtig zusammengebaut sind, bevor Sie damit beginnen, Gegenstände im Van Rack zu lagern.

Verwenden Sie geeignete Reinigungsmittel, um das Van Rack zu reinigen.

Stellen Sie sicher, dass Sie vor dem Lackieren eine Grundierung auftragen.

Stellen Sie bei Verwendung von Elektrowerkzeugen sicher, dass die entsprechende PPE getragen wird.

## Teileliste

BILD 1

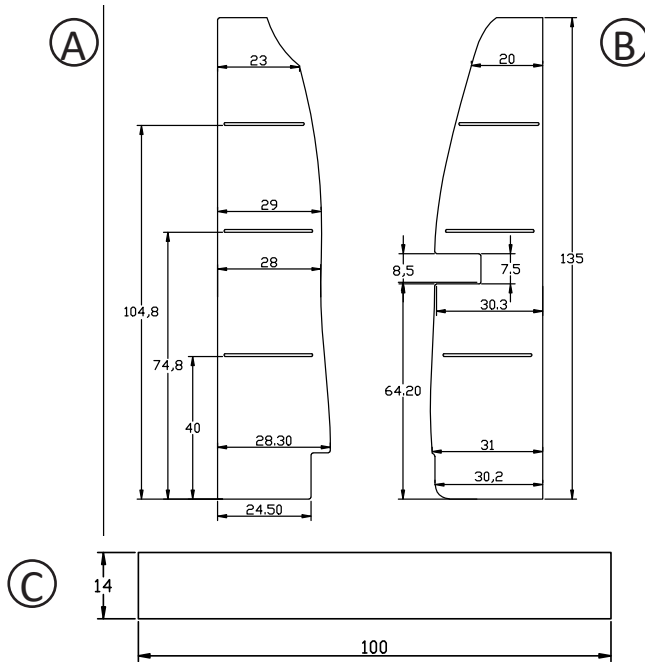


BILD 2

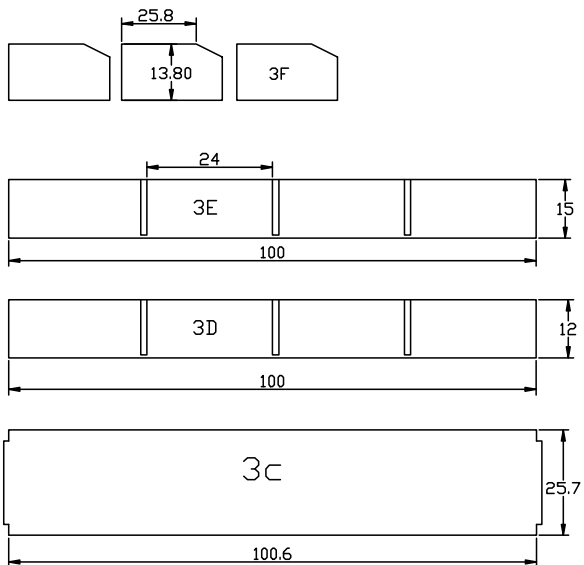


BILD 3

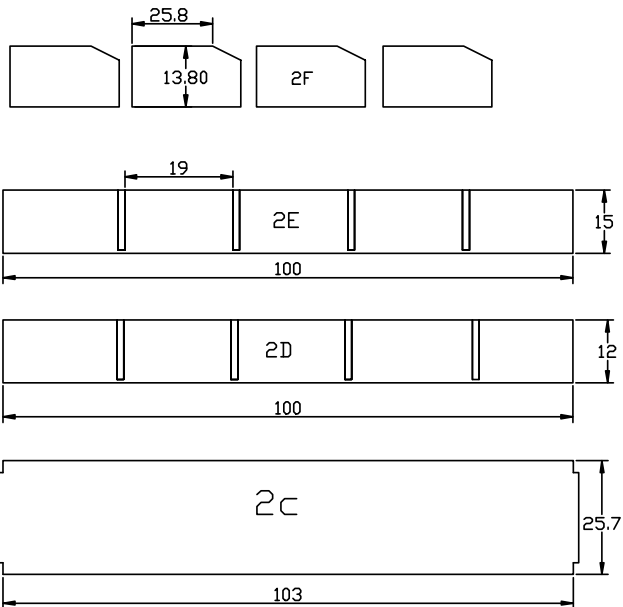
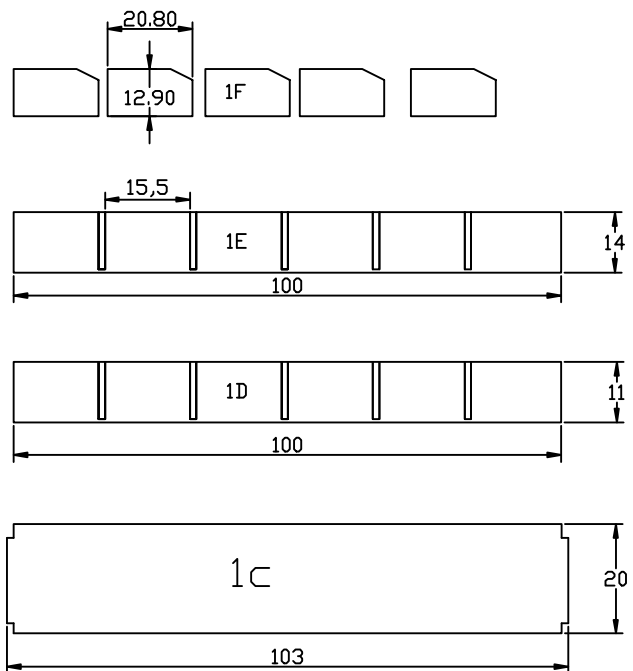


BILD 4



# Benutzerhandbuch

## Montageanweisungen

**Schritt 1:** Siehe die erste Seite der "Teileliste".

Eine der Seitenwände hat eine Aussparung für das Türscharnier, so dass die beiden Seitenwände je nachdem, wo Sie das Regal positionieren möchten, gedreht werden können.

Die lange gebogene Kante jeder Platte wird an der Innenseite des Wagens anliegen und die lange gerade Kante wird in den Lieferwagen hineinpassen.

Stellen Sie sicher, dass beide Platten auf die gleiche Weise ausgerichtet sind, bevor Sie Regale anbringen.

Verbinden Sie die beiden Seitenscheiben entlang der langen geraden Kante mit C und den mitgelieferten Schrauben. C sollte aufrecht sitzen, um den Boden des Regals zu umschließen.

**Schritt 2:** Siehe auf der 2. Seite der "Teileliste".

Befestigen Sie 3C an den Seitenwänden mit den mitgelieferten Schrauben, genau über dem in Schritt 1 gezeigten Sockel. Dies bildet die Basis der unteren Ablage.

3E und 3D bilden die Vorder- und Rückseite des Regals. Jedes hat Rillen, in denen die Regaltrennwände (3F) sitzen. Stellen Sie sicher, dass diese Rillen nach innen zeigen.

Befestigen Sie 3E und 3D an den Seitenstützen. Verwenden Sie die mitgelieferten Schrauben.

Sie können nun alle 3F-Stücke in das untere Regal einschieben.

**Schritt 3:** Siehe die 3. Seite der "Teileliste".

Befestigen Sie 2C mit den mitgelieferten Schrauben an den Seitenwänden über dem Boden. Dies bildet die Basis des mittleren Regals.

2E und 2D bilden die Vorder- und Rückseite des Regals. Jedes hat Rillen, in denen die Regalteiler (2F) sitzen. Stellen Sie sicher, dass diese Rillen nach innen zeigen.

Befestigen Sie 2E und 2D mit den mitgelieferten Schrauben an den Seitenstützen.

Sie können jetzt alle 2F-Stücke in das mittlere Regal einschieben.

**Schritt 4:** Siehe die 4. Seite der "Teileliste".

Befestigen Sie 1C mit den mitgelieferten Schrauben an den Seitenwänden über dem mittleren Regalboden. Dies bildet das Sockel des obersten Regals.

1E und 1D bilden die Vorder- und Rückseite des Regals: Jedes hat Nuten, in denen die Regaltrennwände (1F) sitzen. Stellen Sie sicher, dass diese Rillen nach innen zeigen.

Sie können nun alle 1F-Teile in das oberste Fach einschieben.

Jetzt ist das Gepäckträgergestell komplett. Es kann an anderen Sperrholzplatten befestigt werden, die das Innere Ihres Lieferwagens auskleiden. Verwenden Sie dazu die mitgelieferten Befestigungsblöcke.

# Fehlerbehebung

## Leitfaden zur Problembesehung

**Bitte lesen Sie bei Problemen mit Ihrem Gerat den folgenden Leitfaden. Die folgenden Informationen decken die am hufigsten gestellten Fragen ab.**

Was soll ich tun, wenn...

**F: ... Teile meiner Bestellung fehlen.**

**A:** Sollte ein Teil Ihres Pakets fehlen, wenden Sie sich innerhalb von 7 Tagen nach Empfang an unser Kundendienst mit Hilfe der Details auf der Kontaktseite.

**F: Kann ich mein Van Regal anmalen?**

**A:** Ja, du kannst. Das Sperrholz ist jedoch nicht vorgrundiert. Stellen Sie sicher, dass Sie eine Grundierung anwenden, bevor Sie mit dem Malen beginnen. Die Grundierung wird verhindern, dass die Farbe von den Farben der Platten beeinflusst wird, und es wird auch ein schones Finish geben.

**F: Welche Art von Werkzeugen brauche ich, um das Van Rack zu montieren?**

**A:** Das einzige Werkzeug, das Sie fur die Montage des Van Rack benotigen, ist ein Schraubenzieher. Alle Komponenten sind vorgebohrt und Befestigungen sind vorhanden. Wenn Sie Probleme haben, Teile und Zubehorteile zu verbinden, konnen Sie einen Gummihammer verwenden, um die Teile vorsichtig aneinander zu klopfen.

**Bei allen anderen Problemen wenden Sie sich bitte an unseren Kundendienst via Details auf der Kontaktseite.**





Español

# Especificación

## Descripción del Producto

El Estante para Camionetas Ford Transit Custom de Monster Racking es excelente para almacenar herramientas, piezas de repuesto y equipos.

Fácil de armar y duradero, este estante de madera contrachapada viene con 3 repisas. Cada copia tiene un número de secciones que varían en tamaño.

Diseñado para encajar en una Camioneta Ford Transit Custom Van, este estante le ayudara a mantenerse organizado y ordenar su camioneta y así siempre poder encontrar lo que necesite, cuando lo necesite.

**Consulte y lea Consejos de seguridad y Prácticas de trabajo seguro para garantizar la prevención de lesiones o daños a la máquina antes de comenzar.**

## Especificaciones del Producto

Dimensiones:	A 136cm x An 102cm x L 30cm
Material:	Madera contrachapada de abedul
Estantes:	3
Estante superior:	6 secciones
Estante del medio:	5 secciones
Estante inferior:	4 secciones

## Garantía Monster

Si quiere devolver un producto que funciona perfectamente, ofrecemos una política de devoluciones de 14 días si el producto está sin abrir y en condiciones revendibles.

Se aplica una garantía de 12 meses a todos nuestros productos eléctricos; cubriremos el costo de mano de obra y partes. Nuestra política es intentar arreglar el producto antes de realizar un intercambio o reembolso. Si por alguna razón falta una pieza por favor contáctanos dentro de los 7 primeros días tras recibir su pedido.

Puedes llamar o mandar un correo electrónico a nuestro equipo amable de atención al cliente. Para ver todos los términos y condiciones, contacte con nuestro departamento de ventas vía los detalles en la página Contáctanos.

La responsabilidad de Monster Group (UK) se limitará únicamente al valor comercial del producto.

# Consejos de Seguridad

## Prácticas de Trabajo Seguras

Lea la práctica de trabajo seguro para garantizar la prevención de lesiones o daños al producto.

Asegúrese de que Estante solo se use en interiores / dentro de un vehículo.

Puede haber escombros y / o restos de aserrín en los orificios pretaladrados. Use guantes para eliminar esto antes de comenzar el ensamblaje.

Asegúrese de que cada componente esté asegurado correctamente y de forma segura antes de continuar con el proceso de ensamblaje.

Asegúrese de que el estante y la parte superior de la mesa estén ensamblados correctamente antes de comenzar a almacenar los artículos en el este.

Use productos de limpieza adecuados para limpiar estante.

Asegúrese de aplicar una imprimación antes de pintar.

Si usa herramientas eléctricas, asegúrese de usar el EPP apropiado.

# Lista de Piezas

IMAGEN 1

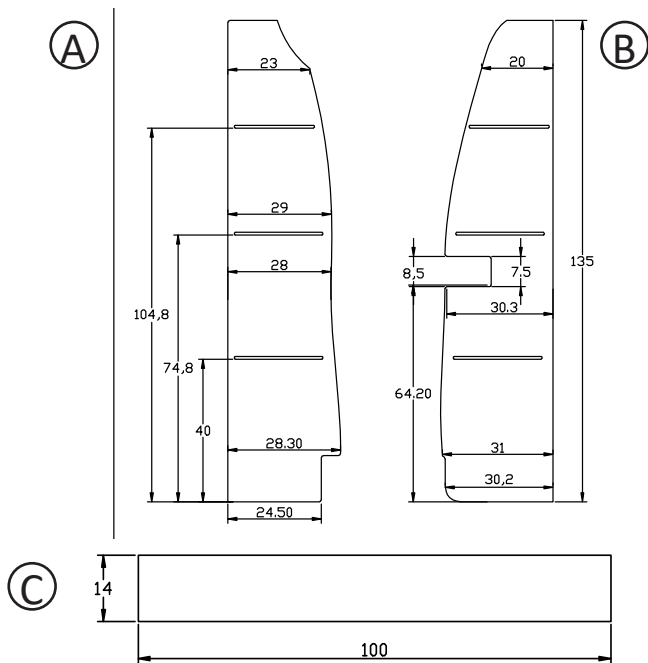


IMAGEN 2

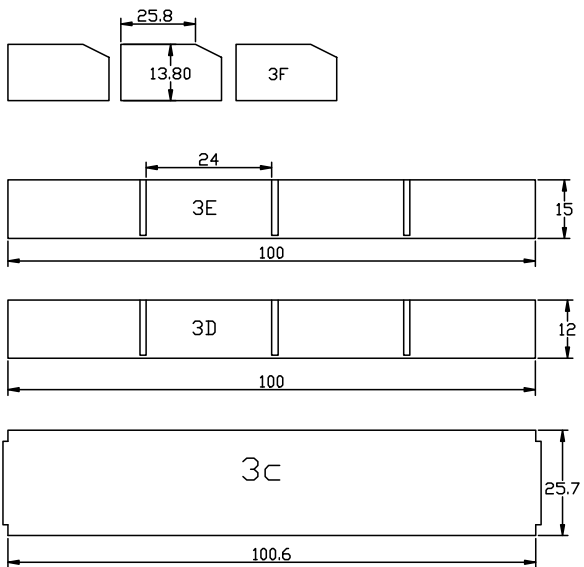


IMAGEN 3

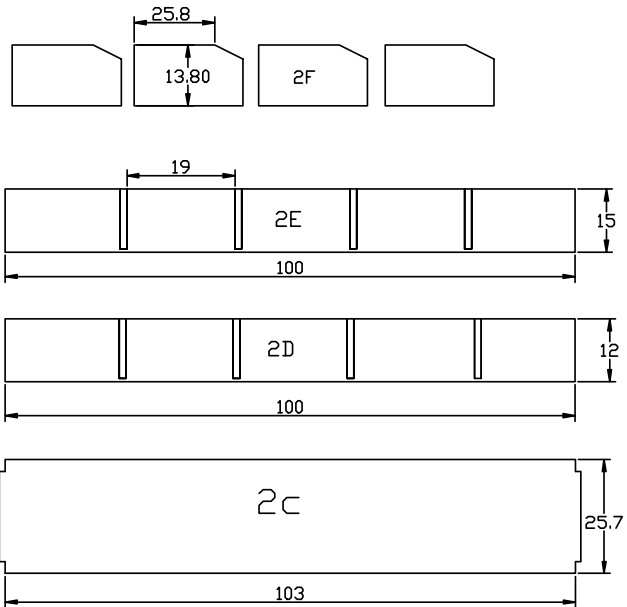
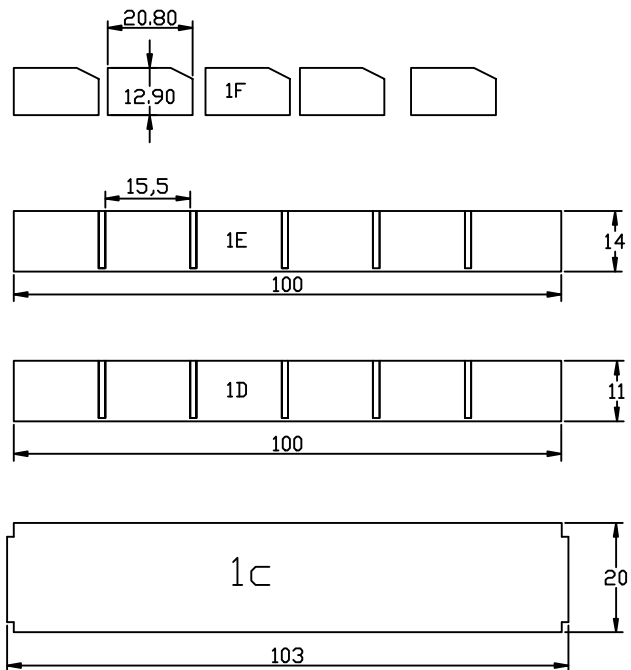


IMAGEN 4



# Guía del usuario

## Instrucciones de Montaje

**Paso 1:** Consulte la imagen 1 de 'Lista de piezas'.

Uno de los paneles laterales tiene un corte para la bisagra de la puerta, por lo que los dos paneles laterales se pueden girar dependiendo de dónde desee colocar el estante.

El borde curvado largo de cada panel quedara colocado contra el interior de la van y el borde recto largo quedará orientado hacia la van.

Asegúrese de que ambos paneles estén orientados de la misma manera antes de colocar las repisas.

Una los dos paneles laterales a lo largo del borde recto largo, usando C y los tornillos provistos. C se debe sentar en posición vertical para encerrar la parte inferior del estante.

**Paso 2:** Consulte la imagen 2 de 'Lista de piezas'.

Conecte 3C a los paneles laterales, utilizando los tornillos provistos, justo encima de la base vista en el Paso 1. Esto forma la base del estante inferior.

3E y 3D formarán el frente y la parte posterior del estante, cada uno tiene ranuras donde los separadores del estante (3F) se asentarán. Asegúrese de que estas ranuras estén orientadas hacia adentro.

Conecte 3E y 3D a los paneles laterales, utilizando los tornillos provistos.

Ahora puede colocar todas las piezas 3F en el estante inferior.

**Paso 3:** consulte la imagen 3 de 'Lista de piezas'.

Fije 2C a los paneles laterales sobre el estante inferior con los tornillos provistos. Esto forma la base del estante del medio.

2E y 2D formarán el frente y la parte posterior del estante, cada uno tiene ranuras donde los separadores del estante (2F) se asentarán. Asegúrese de que estas ranuras estén orientadas hacia adentro.

Conecte 2E y 2D a los soportes laterales con los tornillos provistos.

Ahora puede colocar todas las piezas 2F en el estante del medio.

**Paso 4:** consulte la imagen 4 de 'Lista de piezas'.

Fije 1C a los paneles laterales sobre el estante inferior con los tornillos provistos. Esto forma la base del estante superior.

1E y 1D formarán el frente y la parte posterior del estante, cada uno tiene ranuras donde los separadores del estante (1F) se asentarán. Asegúrese de que estas ranuras estén orientadas hacia adentro.

Ahora puede colocar todas las piezas 1F en el estante superior.

Ahora que el estante está completo, puede fijarse a otros paneles de madera contrachapada que recubren el interior de su camioneta. Use los bloques de fijación incluidos para hacerlo.

# Solución de Problemas

## Guía de resolución

**Lea por favor la siguiente guía si usted tiene cualquier problema o fallas con su dispositivo. La información cubre y resuelve la mayoría de las preguntas frecuentes.**

P: Hay partes que faltan en mi pedido.

R: Si parece que falta alguna pieza en su paquete, comuníquese con nuestro equipo de Atención al cliente dentro de los 7 días posteriores a la recepción. Los detalles de contacto se pueden encontrar en la página “Contáctenos”.

P: ¿Puedo pintar mi Estante?

A: Sí, puede. Sin embargo, la madera contrachapada no está previamente preparada para esto. Asegúrese de aplicar una imprimación antes de comenzar a pintar. La imprimación evitará que la pintura se vea afectada por el color de las tablas, y también le dará un acabado agradable.

P: ¿Qué tipo de herramientas necesito para ensamblar el Estante?

R: La única herramienta necesaria para ensamblar el estante es un destornillador. Todos los componentes son perforados previamente, y se proporcionan fijaciones. Si tiene problemas para conectar piezas y accesorios, es posible que deba utilizar un mazo de goma para golpear suavemente las piezas.

**Para cualquier otro problema, por favor contacte con nuestro Departamento de atención al Cliente a través de los detalles de la página de Contacto.**



Italiano

# Specifiche

## Descrizione Prodotto

La Scaffale per Furgone Ford Transit Custom di Monster Racking è ottima per contenere strumenti, parti di ricambio e attrezzature.

Facile da montare e resistente, questo mobiletto in compensato viene fornito con 3 ripiani. Ogni ripiano ha una serie di sezioni di dimensioni variabili.

Progettato per essere inserito all'interno di un furgone Ford Transit Custom Van questa scaffalatura può aiutarvi a organizzare e sistemare il vostro furgone in modo da poter sempre trovare quello che vi serve, quando ne avete bisogno.

## Specifiche del prodotto

Dimensioni:	H 136cm x P 102cm x P 30cm
Materiale:	Compensato di betulla
Scaffali:	3
Scaffale superiore:	6 sezioni
Scaffale centrale:	5 sezioni
Scaffale inferiore:	4 sezioni

## Garanzia Monster

Se si desidera restituire un prodotto in perfetta efficienza, forniamo una di restituzione di 14 giorni fintanto che l'articolo è aperto e in una condizione rivendibile.

Una garanzia di 12 mesi si applica a tutti i nostri prodotti elettrici; copriremo il costo del lavoro e delle parti. La nostra politica è quella di cercare di aggiustare l'oggetto prima di organizzare uno scambio o un rimborso. Se per qualsiasi motivo vi è una parte mancante, si prega di mettersi in contatto con noi entro 7 giorni dalla ricevuta del vostro ordine. È possibile chiamare o inviare una e-mail al nostro amichevole e disponibile Customer Support Team. Per termini e le condizioni contattare il nostro reparto di supporto tramite i dettagli sulla pagina dei contatti.

La Responsabilità di Monster Group (UK) è esclusivamente Limitata al Valore Commerciale del Prodotto.

# Consigli di sicurezza

## Pratica di lavoro sicura

Leggere attentamente le norme di sicurezza per evitare lesioni o danni al prodotto.

Assicurarsi che la scaffale per furgone sia utilizzata solo all' interno di un veicolo.

Ci possono essere detriti e/o residui di segatura nei fori preforati. Utilizzare dei guanti per rimuoverli prima di iniziare il montaggio.

Assicurarsi che ciascun componente sia bloccato correttamente e saldamente prima di continuare il processo di assemblaggio.

Assicurarsi che lo scaffale e il piano del tavolo siano assemblati correttamente prima di iniziare a riporre gli articoli nella scaffale per furgone.

Utilizzare prodotti di pulizia appropriati per pulire la scaffale per furgone.

Assicurarsi di applicare un primer prima della verniciatura.

Se si utilizzano utensili elettrici, indossare i DPI appropriati.

# Elenco Parti

IMMAGINE 1

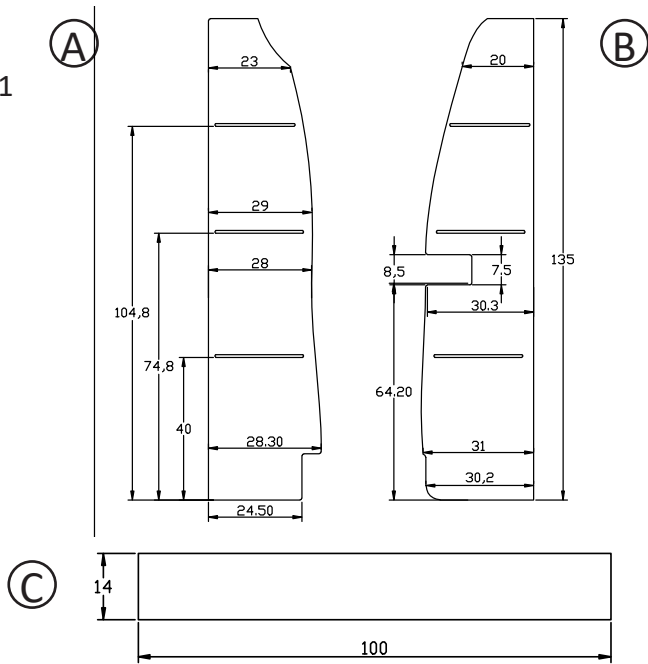
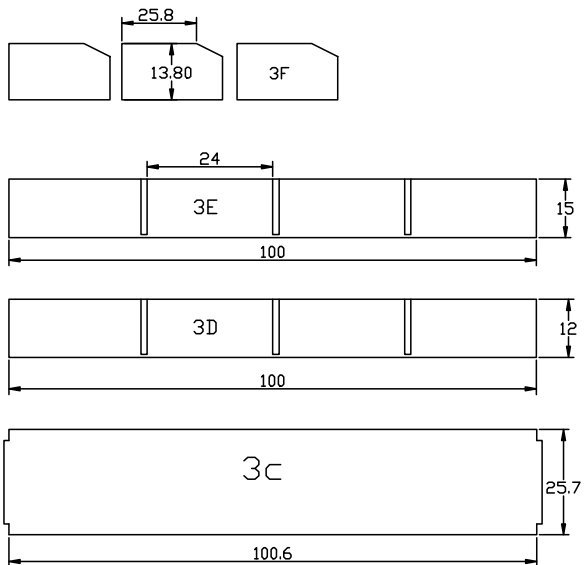


IMMAGINE 2



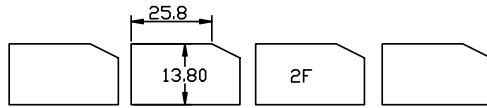


IMMAGINE 3

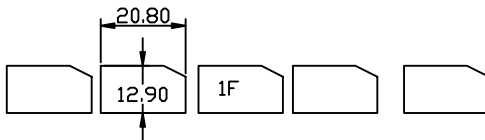
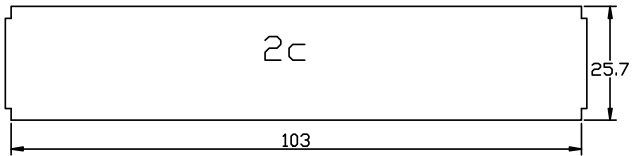
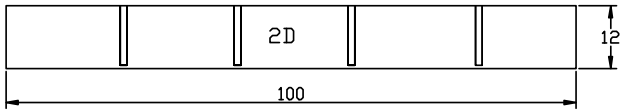
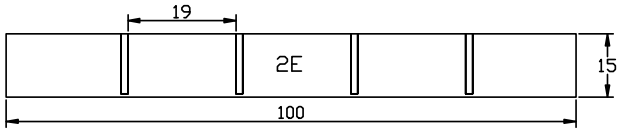
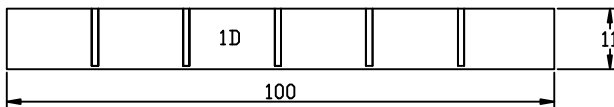
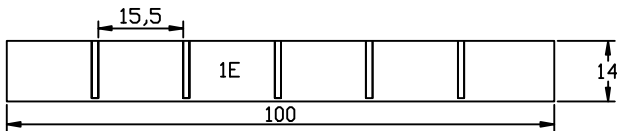


IMMAGINE 4





# Guida Utente

## Istruzioni di Montaggio

**Passo 1:** Fare riferimento alla immagine 1 dell'“Elenco Parti”.

Uno dei due pannelli laterali è dotato di un foro per la cerniera della porta in modo che i due pannelli laterali possano essere ruotati a seconda di dove si intende posizionare la scaffalatura.

Il lungo bordo ricurvo di ogni pannello sarà posizionato contro l'interno del furgone e il lungo bordo dritto sarà rivolto verso l'entrata del furgone.

Assicurarsi che entrambi i pannelli siano rivolti nello stesso modo prima di montare i ripiani.

Unire i due riquadri laterali lungo il bordo dritto lungo, utilizzando C e le viti in dotazione. C dovrebbe stare in posizione verticale per racchiudere la parte inferiore della scaffalatura.

**Passo 2:** Fare riferimento alla immagine 2 dell'“Elenco Parti”.

Fissare il 3C ai pannelli laterali, utilizzando le viti in dotazione, appena sopra la base vista al punto 1. Questo costituisce la base della mensola inferiore.

3E e 3D formano la parte anteriore e posteriore del ripiano, ognuno ha scanalature in corrispondenza dei divisori del ripiano (3F). Assicurarsi che queste scanalature siano rivolte verso l'interno.

Fissare il 3E e 3D ai pannelli laterali, utilizzando le viti dotazione.

Ora è possibile inserire tutti i pezzi 3F nella mensola inferiore.

**Passo 3:** Fare riferimento alla immagine 3 dell'“Elenco Parti”.

Fissare 2C ai pannelli laterali sopra il ripiano inferiore utilizzando le viti in dotazione. Questa forma la base del ripiano centrale.

2E e 2D formano la parte anteriore e posteriore del ripiano, ognuno dei quali presenta scanalature in cui si trovano i divisori (2F). Assicurarsi che queste scanalature siano rivolte verso l'interno.

Fissare 2E e 2D ai supporti laterali utilizzando le viti in dotazione.

Ora è possibile inserire tutti i pezzi 2F nello scaffale centrale.

**Passo 4:** Fare riferimento alla immagine 4 dell'“Elenco Parti”.

Fissare 1C ai pannelli laterali sopra il ripiano centrale utilizzando le viti in dotazione. Questo costituisce la base del ripiano superiore.

1E e 1D formano la parte anteriore e posteriore del ripiano, ognuno dei quali presenta scanalature dove si trovano i divisori (1F). Assicurarsi che queste scanalature siano rivolte verso l'interno.

Ora è possibile inserire tutti i pezzi 1F nel ripiano superiore.

Ora la scaffale per furgone è completa, può essere fissata ad altri pannelli di compensato che fiancheggiano l'interno del furgone. Utilizzare i blocchi di fissaggio in dotazione.

# Risoluzione dei problemi

## Guida alla risoluzione

**Leggere attentamente la seguente guida per eventuali problemi o guasti del dispositivo. Le informazioni coprono e risolvono la maggior parte delle domande frequenti.**

D: Ci sono parti mancanti nel mio ordine.

R: Se dovesse mancare una qualsiasi parte del pacco, contattare il nostro servizio di assistenza clienti entro 7 giorni dal ricevimento. I dettagli di contatto sono disponibili nella pagina 'Contattaci'.

D: Posso verniciare la mia scaffalatura per furgoni?

R: Sì, è possibile. Tuttavia, il compensato non è pre-impregnato. Assicurarsi di applicare un primer prima di iniziare a dipingere. Il primer impedirà alla vernice di risentire del colore delle tavole e le darà anche una bella finitura.

D: Che tipo di strumenti devo usare per montare la scaffalatura da furgone?

R: L'unico strumento necessario per montare la scaffalatura da furgone è un cacciavite. Tutti i componenti sono preforati e vengono forniti gli elementi di fissaggio. In caso di problemi con i pezzi di collegamento e gli accessori, si consiglia di utilizzare un martello in gomma per battere delicatamente i pezzi insieme.

**Per tutti gli altri problemi, si prega di contattare il nostro servizio di assistenza clienti tramite i dettagli nella pagina 'Contattaci'.**

# Contact Us

## Sales Department

For information regarding this device or other products from our Monster divisions please use the following details below.

Tel: +44 (0)1347 878888

Email: [hello@monstershop.co.uk](mailto:hello@monstershop.co.uk)

## Support Department

If this item arrives damaged, with missing pieces or you have not opened the product and want to return it please use the following details below.

Tel: +44 (0)1347 878887

Email: [help@monstershop.co.uk](mailto:help@monstershop.co.uk)

## Website

To view our product range and fantastic offers in the MonsterShop division please visit our website.

[www.monstershop.co.uk](http://www.monstershop.co.uk)

## Address

To visit our office Monster House and view our products, send postal correspondence or return items our address is provided below.

Monster House, Alan Farnaby Way, Sheriff Hutton Industrial Estate, Sheriff Hutton, York YO60 6PG

# Contactez Nous

## Département Commercial

Pour plus d'informations concernant cet appareil ou d'autres produits de nos divisions de Monster veuillez utiliser les détails suivants ci-dessous.

Tél: +44 (0)1347 878888

Email: [hello@monstershop.co.uk](mailto:hello@monstershop.co.uk)

## Département de Soutien

Pour les interrogations concernant cet appareil, la garantie, les retours ou les défauts de déclaration veuillez utiliser les détails suivants ci-dessous.

Tél: +44 (0)1347 878887

Email: [help@monstershop.co.uk](mailto:help@monstershop.co.uk)

## Site Web

Pour consulter notre gamme de produits et nos offres fantastiques dans les divisions Monster veuillez visitez notre site Web.

[www.monstershop.co.uk](http://www.monstershop.co.uk)

## Adresse

Pour visiter notre bureau Monster House et voir nos produits, envoyez du courrier postal ou retournez les articles à notre adresse est fournie ci-dessous.

Monster House, Alan Farnaby Way, Sheriff Hutton Industrial Estate, Sheriff Hutton, York YO60 6PG

# Kontaktieren Sie Uns

## Verkaufsabteilung

Für Informationen bezüglich dieses Geräts oder anderer produkte aus unserer Monster-Abteilung, benutzen sie die folgenden unten aufgeführten angaben.

Tel: +44 (0)1347 878888  
Email: [hello@monstershop.co.uk](mailto:hello@monstershop.co.uk)

## Support-Abteilung

Für fragen über dieses gerät, die garantie, rückgaben oder bei störungen, benutzen sie die folgenden unten aufgeführten angaben.

Tel: +44 (0)1347 878887  
Email: [help@monstershop.co.uk](mailto:help@monstershop.co.uk)

## Webseite

Um unser sortiment und unsere fantastischen angebote in den Monster-Abteilungen anzuschauen, besuchen sie bitte unsere webseite.

[www.monstershop.co.uk](http://www.monstershop.co.uk)

## Adresse

Um unseren Monster Hauptsitz zu besuchen und unsere produkte anzuschauen, briefsendungen zu verschicken oder auch artikel zurück zu versenden, ist unsere adresse unten bereitgestellt.

Monster House, Alan Farnaby Way, Sheriff Hutton Industrial Estate, Sheriff Hutton, York YO60 6PG

# Contáctanos

## Departamento de Ventas

Para información sobre este dispositivo u otros productos de nuestras divisiones de Monster por favor use los siguientes detalles.

Teléfono: +44 (0)1347 878888  
Correo electrónico: [hello@monstershop.co.uk](mailto:hello@monstershop.co.uk)

## Departamento de Soporte

Para consultas sobre este dispositivo, la garantía, devoluciones o denuncias de fallos por favor use los siguientes detalles.

Teléfono: +44 (0)1347 878887  
Correo electrónico: [help@monstershop.co.uk](mailto:help@monstershop.co.uk)

## Página Web

Para ver nuestra gama de productos y ofertas fantásticas en las divisiones de Monster por favor visite nuestra página web.

[www.monstershop.co.uk](http://www.monstershop.co.uk)

## Dirección

Para visitar nuestra oficina Monster House y ver nuestros productos, enviar correspondencia o devolver productos que suministramos nuestra dirección está abajo.

Monster House, Alan Farnaby Way, Sheriff Hutton Industrial Estate, Sheriff Hutton, York YO60 6PG

# Contattaci

## Dipartimento Vendite

Per informazioni riguardanti questo dispositivo o altri prodotti dalle categorie Monster utilizzare i dettagli sotto riportati.

Tel: +44 (0)1347 878888  
Email: [hello@monstershop.co.uk](mailto:hello@monstershop.co.uk)

## Dipartimento Supporto

Per domande riguardo dispositivo, garanzia, reso o per riferire di guasti, utilizzare i dettagli sotto riportati.

Tel: +44 (0)1347 878887  
Email: [help@monstershop.co.uk](mailto:help@monstershop.co.uk)

## Sito Web

Per vedere la nostra gamma di prodotti e fantastiche offerte fra le categorie Monster, visitare il nostro sito web.

[www.monstershop.co.uk](http://www.monstershop.co.uk)

## Indirizzo

Per visitare il nostro ufficio Monster House e vedere i nostri prodotti, inviare corrispondenze postali o rendere un prodotto fare riferimento all'indirizzo sotto riportato.

Monster House, Alan Farnaby Way, Sheriff Hutton Industrial Estate, Sheriff Hutton, York YO60 6PG



---

Monster Group (UK) is one of the UK's fastest growing online retailers. We supply a diverse range of products which offer exceptional value for money. We strive to provide the best possible customer experience with free UK delivery across all our products and a Monster Guarantee for 100% satisfaction.

Our dedicated customer service team will be more than happy to help with any questions you may have.

Home & Garden  
Storage Shelving  
Sign & Digital  
Retail & Hospitality  
Commercial Equipment

---

Groupe de Monster (Royaume-Uni) est l'un des détaillants en ligne les plus dynamiques du Royaume-Uni. Nous fournissons une gamme diversifiée de produits qui offrent une valeur exceptionnelle pour l'argent. Nous cherchons à fournir la meilleure expérience client possible avec livraison gratuite au Royaume-Uni à travers l'ensemble de nos produits et une garantie de Monster pour 100% de satisfaction.

Notre équipe du service clientèle seront plus qu'heureux de vous aider avec n'importe quelle question que vous pourriez avoir.

Maison et Jardin  
Étagères de stockage  
Signe et numérique  
Vente au détail et hospitalité  
Équipement commercial

---

Monster Group (UK) ist eines der schnellwachsenden Online-Anbieter Großbritanniens. Wir bieten ein breit gefächertes Sortiment an, das über außerordentlich preiswerte Angebote verfügt. Wir sind bestrebt, die bestmögliche Kundenzufriedenheit zusätzlich kostenloser UK Lieferung auf alle unsere Produkte und einer Monster Garantie für 100% Zufriedenheit bereitzustellen.

Unser freundliches Kundenservice-Team ist gerne bereit, Ihnen bei jeglichen Fragen behilflich zu sein.

Haus & Garten  
Lagerregale  
Grafik & Design  
Lösungen für Einzelhandel & Gastronomie  
Lösungen für kommerzielle Zwecke

---

Monster Group (UK) è uno dei rivenditori online dalla crescita più rapida nel Regno Unito. Forniamo un vasto range di prodotti, i quali offrono un valore economico eccezionale. Ci sforziamo nel procurare la migliore esperienza al cliente, con spedizioni gratis in tutto il Regno Unito per tutti i nostri prodotti ed una Garanzia Monster per il 100% della soddisfazione.

Il nostro team attento e scrupoloso sarà più che felice di aiutarvi con qualsiasi domanda voi abbiate.

Casa & Giardino  
Scaffali per Magazzini  
Cartelli & Digitale  
Commercio al dettaglio & Ospitalità  
Attrezzatura commerciale

---

Monster Group (UK) es uno de los minoristas con un crecimiento más rápido del Reino Unido. Disponemos de una amplia gama de productos que ofrecen un valor excepcional por su precio. Nos esforzamos para dar la mejor experiencia posible a nuestros clientes con envío gratuito al Reino Unido para todos nuestros productos y una garantía Monster para el 100% de satisfacción.

Nuestro equipo de atención al cliente estará encantado de ayudarle con cualquier duda que tenga.

Casa y jardín  
Estanterías de almacenamiento  
Signo y digital  
Venta al por menor y hospitalidad  
Equipamiento comercial

---