



10667

Jukebox



Try **Monster** - Buy **Monster** - Be **Monster**



English

Specification

Product Description

We all need our favourite tunes to get a party started, well why not play them in retro style with this amazing Jukebox? It may look like a 1950's classic, but it has been adapted with 21st century technology.

You can play music from you CD's, USB, Memory Cards, through the AUX, the radio and even via Bluetooth! This is a true crowd pleaser and unbelievably versatile.

The music controls and functions mean you can playback songs at your chosen levels, perfect to suit a subdued event or absolute rave! You can even add to the atmosphere with static or changing lights. Time to get rock n' rolling!

Product Specifics

Dimensions: 105cm H x 57cm W x 30cm D
Weight: 22Kg

Technical Information

Power Output: 40 Watts
Power Consumption: 60 Watts
Voltage: 220-240V 50Hz
Lighting: 7 LED Colour Changing Bulbs

Monster Guarantee

If you wish to return a product in perfect working order, we provide a 30 day returns policy as long as the item is unopened and in a resalable condition.

A 12 month warranty applies to all of our electrical products; we will cover the cost of labour and parts. Our policy is to try and repair the item before arranging an exchange or refund.

If for any reason a part is missing please get in touch with us within 7 days on receipt of your order. You can contact our friendly and helpful Customer Support Team via email or call. For full terms and conditions contact our Support Department via the details on the Contact Us page.

Safety Advice

Safe Working Practice



Please read through the safe working practice to ensure prevention of injury or damage to the device.

Do not operate the device in areas of high temperature or humidity as the machine may not function correctly.

Do not remove the back panel due to risk of electric shock.

Indoor use only.

Do not use the machine if the adaptor wire is frayed or damaged.

When the device is not in use ensure that the power plug is removed from the socket. This will prevent damage to the appliance through power surges.

This appliance can be dangerous if the power cord or wires come into contact with water it can potentially cause fatal shocks.

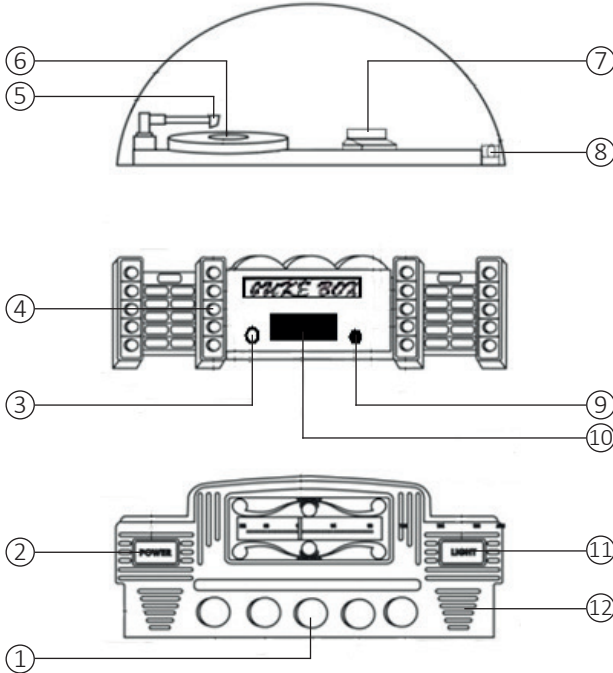
Only use appropriate music sources.

Keep in a well ventilated area.

Only allow a technician to repair.

Product Features

- | | | | |
|----|------------------------|-----|----------------|
| 1) | Music Adjustment Dials | 7) | USB / SD Card |
| 2) | Power Switch | 8) | Door Latch |
| 3) | Remote Control Sensor | 9) | Bluetooth |
| 4) | Play Buttons | 10) | Display Screen |
| 5) | Reset Pointer | 11) | Light Button |
| 6) | Disc Tray | 12) | Music LED |



Troubleshooting

Resolution Guide

Please read through the guide below if you have any issues or faults with your heat press. The information covers and resolves the majority of frequently asked questions.

Q: I cannot get any radio reception.

A: Ensure the mode selector has been set to the correct position. Switch the AUX IN jack to 'Off'. Adjust the volume, rotate the tuning dial to find a radio station.

Q: I cannot get my CD to play back and the sound skips.

A: Check the power cord plug is connected firmly, and press the power button. Make sure the disc is clean and facing the correct way up (label up). Ensure the mode selector has been set to the correct position. Switch the AUX IN jack to 'Off'. Adjust the volume.

If it still will not play, simply call or email our Support Team. They will guide you through issues or arrange a date and time for us to collect the product and fix it with our one year guarantee.

Q: There are parts missing from my order.

A: If there appears to be any part missing from your package contact our Customer Support team via the details on the Contact Us page.

Q: I cannot get the music to play from my memory stick/SD card.

A: Ensure it is inserted properly into the machine. Change the mode to CD/USB/SD. Make sure the music file format is in FAT32.

User Guide

Function Guide



Remote Control Functions

Mode: Changes the mode of playback- CD, USB or memory card.

Play/Pause: Play or pause a track.

Stop: Stop a track.

F.F (Fast Forward): Fast forward through a track. You can then press the play button to start playback.

Next: Go to the next track.

F+10: Go forward by 10 tracks.

F.B (Fast Back): Rewind back through a track. You can then press the play button to start playback.

Back: Go back by one track.

F-10: Go back to 10 tracks previous.

PRG (Program): Allows you to program only particular songs of your choice to playback from your music source.

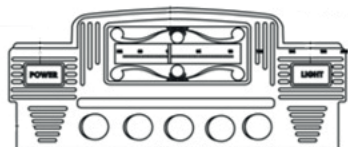
RAD (Random): Shuffles music and plays back in a random order.

REP (Repeat): Replays one particular song. The word REP will be displayed on the LCD display screen on the juke box. Pressing the repeat button again will play the whole contents of the disc, USB stick, memory card or Aux in source. Press the repeat button again to exit the repeat mode (REP will not be displayed on the LCD screen).

CD-MP3/USB/SD Mode
Colour Flash
Play/Pause
Program
Stop



Next
Back
F+10
F-10
Repeat



Volume Treble Tuning Bass Mode Selector

Functions on the Jukebox

CD-MP3/USB/SD MODE: Change playback mode between CD, USB or memory card.

Colour Flash: After turning on the main light, press the colour flash button to stay one colour, press again to resume the colour changing.

Play/Pause: Play or pause a track.

Stop: Press to stop a track. Press the play button to re-start music playback.

Program: Allows you to program only particular songs of your choice to playback from your music source.

Next: press to play the next track.

Back: Play the previous track.

F+10: Go forward by 10 tracks.

F-10: Go back to 10 tracks previous.

Repeat: Replays one particular song. The word REP will be displayed on the LCD display screen on the juke box. Pressing the repeat button again will play the whole contents of the disc, USB stick, memory card or Aux in source. Press the repeat button again to exit the repeat mode (REP will not be displayed on the LCD screen).

Volume Control: Turn to increase or decrease volume.

Treble: Turn to increase or decrease treble.

Tuning: Use when in AM or FM radio mode. Turn the dial to the left or right to tune to different radio stations. See the tuning dial above the controls to see the band. FM on top, AM below.

Bass: Turn to increase or decrease bass.

Mode Selector: 4 different functions.

Operation Instructions

Music Playback

Press the door latch to open the top compartment. Once open you can load a CD, USB device or memory card. To close the window, gently push it back in place.

CD Playback

- 1) Place a CD on to the disc tray.
- 2) Take care not to touch the CD laser and ensure that the CD label is facing upwards.
- 3) Gently move the switch arm so that it is on top of the CD. The CD will then start spinning and play.
- 4) If the message 'OP' appears on the juke boxes LCD display screen in the mode for CD playback, the tone arm has not been moved across so it is on top of the CD. The correct position is for the tone arm to be angled to the right and be on top of the CD.
- 5) Using the mode selector dial, ensure it is turned to CD/USB/SD card, or press the CD-MP3, USB SD mode button on the remote control.
- 6) Press play!

USB/Memory Card

- 1) Ensure the juke box is turned off before inserting the USB device or memory card. Ensure the music files are saved in FAT32 format.
- 2) Using the mode selector dial, ensure it is turned to CD/USB/SD card, or press the CD-MP3, USB SD mode button on the remote control.
- 3) Press play!

AUX Cable

- 1) Ensure the AUX IN switch at the back of the Jukebox is in the ON position.
- 2) Ensure the function dial is turned to AUX in position.
- 3) Plug the AUX in lead at the back of the juke box into your iPhone/iPod or other MP3 device. The AUX lead needs to be plugged into the earphone socket of your iPhone/iPod or other MP3 device.
- 4) Ensure line out switch at the back of the Jukebox is in the off position when using AUX in.
- 5) Ensure the speaker switch is switched to on if none are connected.
- 6) Press play! If you cannot hear anything, turn up the volume on the juke box or remote control.

Program Mode

This can be done using the remote control or pressing buttons on the Jukebox.

- 1) While playing back from a music source, press the stop button.
- 2) Press the program button to enter the program mode. The word PROG will flash in the bottom left corner of the display screen. A position number will also be flashing on the screen.
- 3) Press the next or back buttons to select which track you want to program into position. When you have made your selection, press the program button to save it.
- 4) You can then repeat the same steps to fill in more positions.
- 5) When done, press play to begin your music playback. You can do this at any stage once you have programmed the amount of tracks you want.
- 6) At any stage during the program process you can press stop to cancel.
- 7) FUL will display on the LCD screen when the max amount of positions have been filled.

Bluetooth

- 1) Put the mode selector switch to "BT-AUX" position.
- 2) Adjust your settings on the Bluetooth device and ensure that Bluetooth connection is turned on.
- 3) The LED light will be flashing on the Bluetooth indicator on the juke box. Pair your device with the jukebox. The device will be displayed as "JUKEBOX", the password is "0000"
- 4) When the red LED light begins to flash slowly, device and Bluetooth pairing has been successful and you can now begin your music playback.

Note: Ensure the "AUX" in switch on the back of the juke box is in the off position.

- 5) The Bluetooth control panel is on the side of the juke box.

Line Out Switch

You have the option to use the line out ports to connect an external amplifier device, and the option to connect your own external speakers.

If you do not connect anything to line out ensure the LINE OUT SWITCH is in the OFF position to playback through the Jukebox.

If you do not connect any external speakers, ensure the SPEAKER SWITCH is in the ON position to playback through the Jukebox.



Français

Spécification

Description du Produit

Une fête ne peut commencer sans nos morceaux préférés, ainsi pourquoi ne pas les jouer dans le style retro avec cette magnifique Jukebox? Elle peut avoir l'air d'un classique des années 50, sauf qu'elle a été adaptée à la technologie du 21ème siècle.

Vous pouvez jouer de la musique depuis vos CD, USB, Cartes mémoire, à travers la AUX, la radio et même via Bluetooth! Elle sait plaire à la foule et elle est incroyablement polyvalente.

Les régulateurs et les fonctions de la musique sont des indicateurs vous montrant que vous pouvez lire les morceaux à vos niveaux choisis, parfaits pour convenir à un événement modéré ou un délire absolu! Vous pouvez même mettre de l'ambiance à l'aide de lumières statiques ou changeantes. Il est temps de se mettre en rock n'roll!

Spécificités du Produit

Dimensions: 105cm x 57cm W x 30 cm D
Poids: 22 kg

Informations Techniques

Puissance de sortie: 40 Watts
Consommation électrique: 60 Watts
Voltage: 220-240V 50Hz
Eclairage: 7 ampoules à couleurs changeantes LED

Garantie Monster

Si vous souhaitez renvoyer un produit en parfait état de marche, nous proposons 14 jours de la politique de retour autant que l'article n'a pas été ouvert et dans un état de revente. Une garantie de 12 mois s'applique pour tous nos produits électriques; nous couvrirons les frais de main d'œuvre, des pièces et de la livraison. Notre politique est d'essayer de fixer l'article avant d'organiser un échange ou un remboursement. Si pour une raison quelconque une pièce est manquante prenez contact avec nous dans les 7 jours après la réception de votre commande. Vous pouvez appeler ou envoyer un email à notre amicale et serviable équipe de support à la clientèle. Pour toutes les termes et conditions contactez notre Département de Soutien via les détails sur la page Contactez-nous.

Conseils de Sécurité

Pratiques du Travail Sécuritaire

Veillez lire les conditions de sécurité du travail pour prévenir toute blessure ou dommage à l'appareil.

N'utilisez pas l'appareil dans des zones de haute température ou d'humidité comme la machine peut ne pas fonctionner correctement.

Ne retirez pas le panneau arrière en raison du risque de choc électrique.

Usage intérieur seulement.

N'utilisez pas la machine si le câble de l'adaptateur est effiloché ou endommagé.

Lorsque l'appareil n'est pas utilisé, assurez-vous que la prise d'alimentation est débranchée. Cela permettra d'éviter tout dommage de l'appareil par les surtensions.

Ce dispositif peut s'avérer dangereux si le cordon d'alimentation ou les fils entrent en contact avec l'eau. Il peut potentiellement provoquer des chocs mortels.

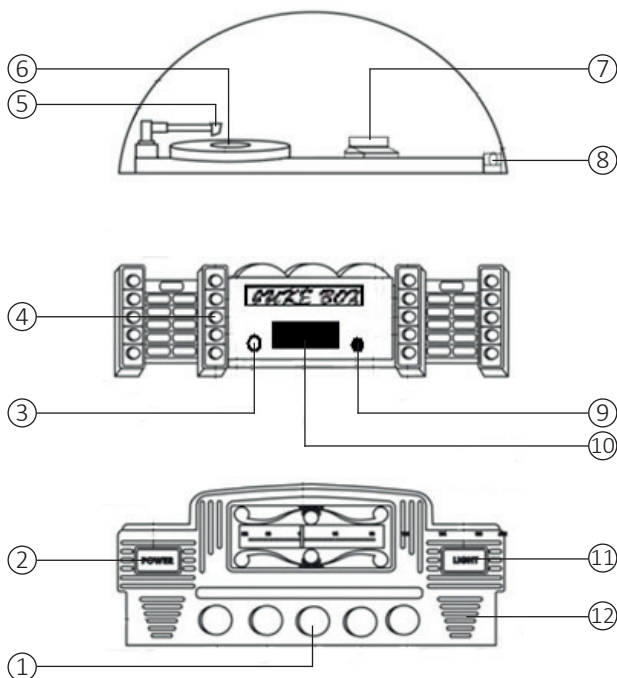
Utilisez uniquement des sources musicales appropriées.

Conserver dans un endroit bien ventilé.

Seul un technicien est apte de réparer le dispositif.

Caractéristiques du Produit

- | | | | |
|----|----------------------------------|-----|--------------------|
| 1) | Cadrons de réglage de la musique | 7) | USB/ Carte SD |
| 2) | Interrupteur d'alimentation | 8) | Verrou de porte |
| 3) | Capteur de contrôle à distance | 9) | Bluetooth |
| 4) | Boutons de lecture | 10) | Ecran d'affichage |
| 5) | Pointeur de réinitialisation | 11) | Bouton d'éclairage |
| 6) | Plateau porte-disques | 12) | Musique LED |



Dépannage

Guide de Résolution

Veillez lire le guide ci-dessous si vous rencontrez des problèmes ou défauts avec votre appareil.

Q: je ne peux obtenir aucune réception radio.

R: Vérifiez que le sélecteur de mode a été réglé sur la position correcte. Mettez la prise AUX IN en arrêt. Ajustez le volume, tournez le cadran de réglage pour trouver une station de radio.

Q: Je n'arrive pas à relire mon CD et le son saute.

R: Vérifiez que le cordon d'alimentation est bien connecté, et appuyez sur le bouton de marche "power". Assurez-vous que le disque est propre et mis dans le bon sens vers le haut (étiquette visible). Assurez-vous que le sélecteur de mode a été réglé dans la bonne position. Mettez la prise AUX IN en arrêt. Ajustez le volume.

Si malgré tout, il refuse de se mettre en marche, veuillez contacter notre équipe de support par appel ou email. Ils vous guideront pour la résolution de vos problèmes ou organiseront une date heure pour la collecte du produit et le répareront dans le cadre de notre garantie d'un an.

Q: Il y a des pièces manquantes au niveau de ma commande.

R: S'il s'avère qu'une partie de votre colis est manquante, veuillez contacter notre équipe de service client à l'aide des détails figurants sur la page Contactez-nous.

Q: Je n'arrive pas à lire la musique depuis ma clé USB/ Carte SD.

R: Assurez-vous qu'elle est insérée correctement dans la machine. Changez le mode à CD/USB/SD. Assurez-vous que le format du fichier de musique est FAT32.

Guide de l'Utilisateur

Guide des Fonctions



Fonctions de la télécommande

Mode: Change le mode de lecture - CD, USB ou carte mémoire.

Lecture/ Pause: Lecture ou pause d'un titre.

Stop: Arrêter un titre.

F.F (Fast forward): Avance rapide d'un titre. Vous pouvez ensuite appuyer sur le bouton play pour lancer la lecture.

Suivant: Jouer le titre suivant.

F+10: Aller de l'avant par 10 titres.

F.B (Fast back): Retourne en arrière par un titre. Vous pouvez ensuite appuyer sur le bouton play pour lancer la lecture.

Retour: Retourne en arrière par un titre.

F-10: Retourne en arrière par 10 titres

PRG (Programme): Vous permet de programmer des chansons particulières de votre choix pour une lecture à partir de votre source musicale.

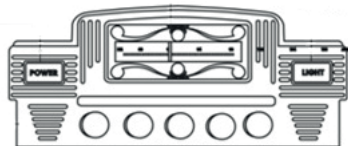
RAD (Aléatoire): Mélange la musique et joue les titres dans un ordre aléatoire.

REP(Répéter): Répète une chanson particulière. Le mot REP sera affiché sur l'écran d'affichage LCD dans la Jukebox. En appuyant de nouveau sur le bouton "répéter" les contenus entiers du disque, de la clé USB, de la carte mémoire ou AUX dans la source, vont être lu. Appuyez de nouveau sur le bouton "répéter" pour quitter le mode de répétition (Le mot REP ne sera plus affiché sur l'écran LCD).

CD-MP3/USB/Mode SD
Couleur de flash
Lecture/Pause
Programme
Arrêter



Suivant
Retour en arrière
F+10
F-10
Répéter



Volume Triple Réglage Basse Sélecteur de Mode

Fonctions sur la Jukebox

CD-MP3/USB/Mode SD: Effectue le changement du mode de lecture entre CD, USB ou carte mémoire.

Couleur de Flash: Après avoir allumé la lumière principale, appuyer sur le bouton de couleur de flash pour garder une seule couleur, appuyer encore une fois sur le bouton pour reprendre le changement des couleurs.

Lecture/Pause: Lecture ou pause d'un titre.

Stop: Appuyer sur ce bouton pour arrêter la lecture du titre. Appuyer sur le bouton de lecture pour redémarrer la lecture de musique.

Programme: Vous permet de programmer des chansons particulières de votre choix pour une lecture à partir de votre source musicale.

Suivant: Joue le titre suivant.

Retour: Joue le titre précédent.

F+10: Aller de l'avant par 10 titres.

F-10: Retourne en arrière par 10 titres.

Répéter: Répète une chanson particulière. Le mot REP sera affiché sur l'écran d'affichage LCD dans la Jukebox. En appuyant de nouveau sur le bouton "répéter" les contenus entiers du disque, de la clé USB, de la carte mémoire ou AUX dans la source, vont être lu. Appuyez de nouveau sur le bouton "répéter" pour quitter le mode de répétition (Le mot REP ne sera plus affiché sur l'écran LCD).

Contrôle de Volume: Tournez-le pour augmenter ou diminuer le volume.

Triple: Tournez-le pour augmenter ou diminuer les aigus.

Réglage: S'utilise en mode radio AM ou FM. Tournez le cadran vers la gauche ou la droite pour régler les différentes stations de radio. Regardez le cadran de réglage au-dessus des régulateurs pour voir la bande. FM au-dessus, et AM au-dessous.

Sélecteur de Mode: 4 fonctions différentes.

Mode d'Emploi

Lecture de Musique

Appuyer sur le loquet de la porte pour ouvrir le compartiment supérieur. Une fois ouvert, vous pouvez charger un CD, un périphérique USB ou une carte mémoire. Pour fermer la fenêtre, poussez-la doucement sur place.

Lecture de CD

- 1) Placez un CD sur le plateau porte-disques.
- 2) Veillez à ne pas toucher le laser CD et assurez-vous que l'étiquette du disque est orientée vers le haut.
- 3) Déplacez doucement le bras du contact de sorte qu'il soit sur le dessus du CD. Le CD commencera à tourner et sa lecture débutera.
- 4) Si le message "OP" apparaît sur l'écran d'affichage LCD des Jukebox dans le mode de lecture de CD, le bras de lecture n'a pas été déplacé de sorte qu'il soit au-dessus du CD. La position correcte est que le bras de lecture doit être incliné vers la droite et être au-dessus du CD.
- 5) En utilisant le cadran de sélection de mode, assurez-vous qu'il soit tourné vers CD/USB/carte SD, ou appuyez sur le bouton CD-MP3, USB, mode SD sur la télécommande.
- 6) Appuyer sur play!

USB/ Carte Mémoire

- 1) Assurez-vous que la Jukebox est éteint avant d'insérer le périphérique USB ou la carte mémoire. Assurez-vous aussi que les fichiers de musique sont enregistrés au format FAT32.
- 2) En utilisant le cadran de sélection de mode, veillez à ce qu'il soit tourné vers CD/USB/Carte SD, ou appuyez sur le bouton CD-MP3, USB, Mode SD sur la télécommande.
- 3) Appuyer sur play!

Câble AUX

- 1) Assurez-vous que la prise AUX IN à l'arrière de la Jukebox est en position ON.
- 2) Assurez-vous que le cadran de fonction est tourné vers la position AUX IN.
- 3) Branchez le AUX IN lead à l'arrière de la Jukebox dans votre iPhone/iPod ou dans un autre lecteur MP3. Le AUX lead doit être branché dans la prise des écouteurs de votre iPhone/iPod ou autre lecteur MP3.
- 4) Assurez-vous que la ligne sur l'interrupteur à l'arrière de la Jukebox est en position D'arrêt lors de l'utilisation du AUX IN.
- 5) Assurez-vous que l'interrupteur du haut-parleur est en marche si aucun n'est connecté.
- 6) Appuyer sur play ! Si vous n'arrivez à rien entendre, augmentez le volume sur la Jukebox ou à l'aide de la télécommande.

Mode Programme

Cela peut être fait en utilisant la télécommande ou en appuyant sur les boutons de la Jukebox.

- 1) Lors de la lecture d'une source de musique, appuyez sur le bouton d'arrêt.
- 2) Appuyez sur le bouton de programme pour entrer dans le mode programme. Le mot PROG clignotera en bas au coin gauche de l'écran d'affichage. Un numéro de position clignotera également sur l'écran.
- 3) Appuyez sur les touches "suivant" ou "retour en arrière" pour sélectionner le titre que vous souhaitez programmer en position. Lorsque vous aurez fait votre choix, appuyez sur le bouton programme pour l'enregistrer.
- 4) Vous pouvez ensuite suivre les mêmes étapes pour remplir plus de positions.
- 5) Lorsque vous aurez terminé, appuyez sur play pour commencer la lecture de votre musique. Vous pouvez le faire à tout moment une fois que vous aurez programmé la quantité de titres que vous voulez.
- 6) Durant le processus du programme, et à tout moment, vous pouvez appuyer sur "Arrêter" pour annuler.
- 7) FULL sera affiché sur l'écran LCD lorsque la quantité maximale des positions sera atteinte.

Bluetooth

- 1) Mettez l'interrupteur du sélecteur de mode en position "BY-AUX".
 - 2) Réglez vos paramètres sur le périphérique Bluetooth et assurez-vous que la connexion Bluetooth est activée.
 - 3) La lumière LED clignotera sur l'indicateur Bluetooth sur la Jukebox. Associez votre appareil avec la Jukebox. Le dispositif sera affiché comme "JUKEBOX", le mot de passe est "0000".
 - 4) Lorsque la lumière rouge LED commencera à clignoter lentement, cela signifie que le dispositif et le jumelage Bluetooth ont été couronnés de succès, et que vous pouvez maintenant commencer votre lecture de musique.
- Remarque:** Assurez-vous que l'AUX à l'arrière de la Jukebox est en position d'arrêt.
- 5) Le panneau de contrôle Bluetooth est sur le côté de la Jukebox.

Commutateur de Sortie (Line out)

Vous avez la possibilité d'utiliser les ports de sortie pour connecter un dispositif amplificateur externe, et la possibilité de connecter vos propres haut-parleurs externes.

Si vous ne connectez rien dans le line out, assurez-vous que le commutateur line out est en position d'arrêt pour la lecture via la Jukebox.

Si vous ne connectez aucun haut-parleur externe, assurez-vous que le commutateur de l'enceinte est en position de marche pour la lecture via la Jukebox.



Deutsche

Spezifikation

Produktbeschreibung

Wir alle brauchen unsere lieblingssongs, um eine party schmeißen zu können. Also wieso nicht im retrostil mit einem erstaunlichen Musikautomaten? Es mag, wie ein 1950er Klassiker, aussehen, aber wurde auf die technologie des 21. jahrhunderts abgestimmt.

Sie können musik auf Ihrer CD, Ihrem USB oder ihrer speicherkarte mittels AUX, dem radio und sogar Bluetooth abspielen! Es ist ein echter publikumserfolg und unglaublich vielseitig.

Die Musiksteuerung und runktionen sind dazu da, um songs auf Ihrem ausgewählten level wieder zu geben. Perfekt für dezente veranstaltungen oder ganze feten! Sie können sogar bewegungslose- oder wechselnde lichter in die umgebung beifügen. Zeit für Rock 'n' Roll!

Produktbesonderheiten

Maß: 105cm H x 57cm W x 30cm D
Gewicht: 22Kg

Technische Informationen

Leistungsausgang: 40 Watt
Stromverbrauch: 60 Watt
Spannung: 220-240V 50Hz
Beleuchtung: 7 LED-farbenwechselnde glühbirnen

Monster Garantie

Falls Sie ein produkt einwandfrei zurückschicken wollen, bieten wir eine 14 tages rücknahmegarantie an, sofern der artikel ungeöffnet ist und sich in einem wiederverkaufsfähigem zustand befindet. Eine 12-Monate-Garantie gilt für alle unsere elektrischen geräte. Wir werden die arbeits, teil und versandkosten übernehmen. Unsere richtlinie ist es zu versuchen und den artikel vor einer umtausch- oder rückerstattungsvereinbarung zu reparieren. Falls aus irgendeinem grund ein Teil fehlen sollte, kontaktieren sie uns bitte innerhalb von 7 tagen nach erhalt der auftragsbestätigung. Sie können unseren freundlichen und hilfreichen Kundenservice anrufen oder mailen. Für vollständige geschäftsbedingungen kontaktieren sie unsere Support-Abteilung über die Detailangaben, die auf unserer kontaktseite zu finden sind.

Sicherheitshinweis

Sichere Arbeitsmethode

Bitte lesen Sie sich die sicherheitshinweise gründlich durch um beschädigungen am gerät auszuschließen.

Benutzen sie das gerät nicht in bereichen mit einer sehr hohen temperatur oder luftfeuchtigkeit, da das gerät unter diesen umständen nicht einwandfrei funktionieren kann.

Entfernen sie unter keinen umständen das bedienfeld an der rückseite. Es besteht die gefahr eines elektrischen schocks.

Nur zur innenanwendung.

Nutzen sie die anlage nicht, wenn das netzteil verschlissen oder beschädigt ist.

Wenn das gerät nicht in betrieb ist, vergewissern sie sich, dass es nicht an eine steckdose angeschlossen ist. Dies verhindert einen möglichen schaden durch stromstöße.

Dieses gerät ist gefährlich, sobald das netzteil oder die kabel in kontakt mit wasser kommen. Es können tödliche schocks ausgelöst werden.

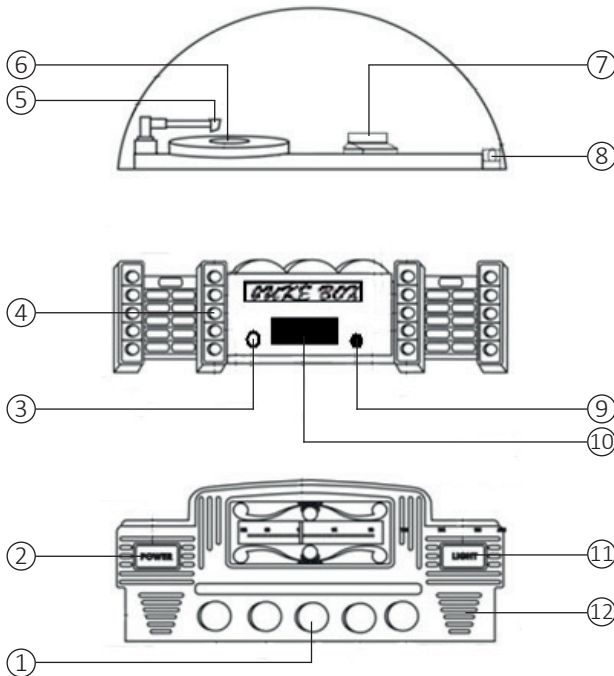
Nur geeignete musikquellen benutzen.

Lagerung nur in gut belüfteten räumen.

Nur ein techniker sollte das gerät reparieren.

Produkteigenschaften

- | | | | |
|----|------------------------|-----|-------------------|
| 1) | Musikanpassungsskala | 7) | USB / SD-Karte |
| 2) | Netzschalter | 8) | Türriegel |
| 3) | Fernbedienungssensor | 9) | Bluetooth |
| 4) | Abspieltasten | 10) | Bildschirm |
| 5) | Zurücksetzungsanzeiger | 11) | Beleuchtungstaste |
| 6) | Disc-Fach | 12) | Musik-LED |



Fehlerbehebung

Auflösungsanleitung

Bitte lesen sie sich folgendes durch wenn sie probleme oder fragen zu Ihrem gerät haben.

F: Ich habe keinen radioempfang.

A: Vergewissern sie sich, dass sich der wählswitcher für die wahl des modus in der korrekten position befindet. Schalten sie den AUX IN stecker auf OFF. Regulieren sie die lautstärke und suchen sie mit hilfe der frequenzskala einen radiosender.

F: Ich kann meine CD nicht abspielen und der ton springt hin und her.

A: Vergewissern sie sich, dass das netzkabel angeschlossen ist und drücken sie die power-taste. Sorgen sie dafür, dass die CD sauber ist und korrekt eingelegt wurde (label oben). Der wählswitcher für die wahl des modus sollte ebenfalls korrekt eingeschaltet sein. Schalten sie den AUX IN stecker auf OFF. Regulieren sie die lautstärke. Falls es dann immer noch nicht funktioniert, melden sie sich bei unserem supportteam per anruf oder e-mail. Diese werden Ihnen bei dem problem helfen und einen termin vereinbaren, das gerät abzuholen und auszutauschen. Die garantie beträgt 1 jahr.

F: Meine lieferung ist nicht vollständig.

A: Falls etwas in Ihrem paket fehlt, kontaktieren sie unseren kundenservice über die „Contact Us“ seite.

F: Ich kann keine musik von meiner speicherkarte/SD Card abspielen.

A: Vergewissern sie sich, dass diese korrekt an dem gerät angeschlossen wurde. Schalten sie das gerät in den CD/USB/SD Modus. Stellen sie sicher, dass das die musik im format FAT32 bereitgestellt wurde.

Bedienungsanleitung

Gebrauchsanleitung



Funktionen der fernbedienung

Mode: Wechselt den modus der wiedergabe- CD, USB oder speicherkarte.

Play/Pause: Abspielen oder pausieren eines titels.

Stop: Stoppen eines titels.

F.F (Fast Forward): Schnellvorlauf eines titels. Sie können den play-knopf drücken um die wiedergabe zu starten.

Next: Den nächsten titel abspielen.

F+10: 10 titel vorspulen.

F.B (Fast Back): Zurückschleppen in einem titel. Sie können den play-knopf drücken um die wiedergabe zu starten.

Back: Einen titel zurückschleppen.

F-10: 10 titel zurückschleppen.

PRG (Program): Ermöglicht Ihnen nur eine liste von ausgewählten songs einer musikquelle abzuspielen.

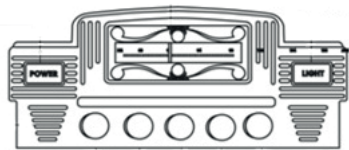
RAD (Random): Zufällige wiedergabe der music.

REP (Repeat): Mehrfache wiedergabe eines bestimmten songs. Das Wort "REP" wird auf dem LCD Display der Jukebox angezeigt. Durch ein weiteres drücken der repeat-taste wird die gesamte CD, Speicherkarte, Aux-Quelle oder der gesamte USB-Stick wiedergegeben. Um diesen modus zu verlassen, muss die repeat-taste erneut gedrückt werden. (REP erscheint nun nicht mehr auf dem LCD Display).

CD-MP3/USB/SD Mode
Colour Flash
Play/Pause
Program
Stop



Next
Back
F+10
F-10
Repeat



Volume Treble Tuning Bass Mode Selector

Funktionen der Jukebox

CD-MP3/USB/SD MODE: Wiedergabemodus zwischen CD, USB oder speicherkarte wechseln.

Colour Flash: Nachdem das hauptlicht eingeschaltet wurde, die colour-flash-taste drücken für eine farbe, ein erneutes drücken bedingt ein fortsetzen der wechselnden farben.

Play/Pause: Abspielen oder pausieren eines titels.

Stop: Stoppen eines titels. Drücken sie die play-taste um die wiedergabe der musik erneut zu starten.

Program: Ermöglicht Ihnen nur eine liste von ausgewählten songs einer musikquelle abzuspielen.

Next: Den nächsten titel abspielen.

Back: Den vorherigen titel abspielen.

F+10: 10 titel vorspulen.

F-10: 10 titel zurückschleppen.

Repeat: Mehrfache wiedergabe eines bestimmten songs. Das Wort "REP" wird auf dem LCD display der Jukebox angezeigt. Durch ein weiteres drücken der repeat-taste wird die gesamte CD, Speicherkarte, Aux-Quelle oder der gesamte USB-Stick wiedergegeben. Um diesen modus zu verlassen, muss die repeat-taste erneut gedrückt werden. (REP erscheint nun nicht mehr auf dem LCD display).

Volume Control: Betätigen um die lautstärke zu erhöhen oder zu verringern.

Treble: Betätigen um den treble (höhen) zu erhöhen oder zu verringern.

Tuning: Im AM oder FM modus benutzen. Drehen sie die drehscheibe nach links oder rechts um zwischen den verschiedenen radiosendern zu wechseln. Schauen sie sich die tuning-drehscheibe über den bedienungselementen an um den frequenzbereich zu bestimmen. FM oben, AM unten.

Bass: Betätigen um die bässe zu erhöhen oder zu verringern.

Mode Selector: 4 verschiedene modi.

Bedienungsanleitung

Musikwiedergabe

Betätigen sie den riegel um das obere fach zu öffnen. Sofern es geöffnet ist, können CDs eingelegt, USB geräte oder speicherkarten angeschlossen werden. Um das fach zu schließen, es vorsichtig an vorhandene stelle zurückschieben.

CD Wiedergabe

- 1) Legen sie eine CD in das CD-Fach.
- 2) Achten sie darauf, dass das CD-label nach oben zeigt, und dass sie den CD-laser nicht berühren.
- 3) Bewegen sie den schalterarm vorsichtig auf die CD. Die CD wird anfangen sich zu drehen und wird wiedergegeben.
- 4) Falls die nachricht: 'OP' auf dem bildschirm der Jukebox angezeigt wird, wurde der tonarm nicht richtig positioniert. Der tonarm muss von rechts gewinkelt werden und auf der CD liegen um korrekt zu funktionieren.
- 5) Vergewissern sie sich, dass das wählrad für den modus auf CD/USB/SD-Card eingestellt ist. Oder drücken sie die Taste: CD-MP3, USB SD auf der fernbedienung.
- 6) Drücken sie: Play!

USB/Speicherkarte

- 1) Vergewissern sie sich, dass die Jukebox ausgeschaltet ist, bevor sie ein USB gerät oder eine speicherkarte anschließen. Sorgen sie dafür, dass die musikdaten im FAT32 format gespeichert sind.
- 2) Vergewissern sie sich, dass das wählrad für den modus auf CD/USB/SD-Card eingestellt ist. Oder drücken sie die taste: CD-MP3, USB SD auf der fernbedienung.
- 3) Drücken sie: Play!

AUX Kabel

- 1) Vergewissern sie sich, dass der AUX IN schalter, an der rückseite der Jukebox, auf ON gestellt ist.
- 2) Vergewissern sie sich, dass funtkionseinstellung auf AUX gestellt ist.
- 3) Stecken sie das AUX kabel an der rückseite der Jukebox in Ihren iPhone/iPod oder ein anderes MP3 gerät. Das AUX kabel muss in die kopfhörerbuchse Ihres iPhones/iPods oder MP3 gerätes gesteckt werden.
- 4) Vergewissern sie sich, dass der AUX line-out schalter an der Rückseite der Jukebox auf OFF gestellt ist, wenn Sie AUX IN benutzen.
- 5) Vergewissern sie sich, dass der lautsprecher schalter auf ON gestellt ist, falls keine anderen lautsprecher angeschlossen sind.
- 6) Drücken sie: Play! Falls sie nichts hören können, erhöhen sie die lautsprecher der Jukebox mit hilfe der fernbedienung.

Programm Modus

Dieser kann mit hilfe der fernbedienung oder mit den tasten auf der Jukebox eingestellt werden.

- 1) Während der wiedergabe von einer musikquelle, drücken sie die stopp-taste.
- 2) Drücken sie die programm-taste und stellen sie den programm podus ein. Das wort „PROG“ erscheint in der unteren linken hälfte des bildschirms. Eine positionsnummer erscheint ebenfalls auf dem display.
- 3) Drücken sie die next oder back-taste um Ihren titel in der wiedergabeliste zu verschieben. Sobald sie Ihre auswahl gemacht haben, drücken sie die programm-taste um zu speichern.
- 4) Wiederholen sie den vorgang um mehrere titel hinzuzufügen.
- 5) Sobald sie fertig sind, drücken sie die play-taste um Ihre liste wiederzugeben. Dies können sie jederzeit ausführen sofern sie Ihr programm zusammengestellt haben.
- 6) Jederzeit während der zusammenstellung des programms, können sie den prozess mit der stopp-taste unterbrechen.
- 7) "FUL" erscheint auf LCD bildschirm sobald die maximale anzahl für ein programm erreicht wurde.

Bluetooth

- 1) Wählen sie mit dem modus wählhebel die "BT-AUX" position.
- 2) Regulieren sie die einstellungen an Ihrem Bluetooth gerät und stellen sie sicher, dass die Bluetooth verbindung angeschaltet wurde.
- 3) Das LED licht der Bluetooth anzeige an der Jukebox blinkt. Verbinden sie Ihr gerät mit der Jukebox. Das gerät wird als "JUKEBOX" angezeigt, das passwort ist "0000"
- 4) Sobald die rote LED anzeige langsam blinkt, sind beide geräte erfolgreich verbunden und sie können nun Ihre musik abspielen.

Anmerkung: Vergewissern sie sich, dass der AUX schalter an der rückseite der Jukebox auf OFF steht.

- 5) Das Bluetooth bedienfeld befindet sich an der seite der Jukebox.

Line Out Schalter

Um einen externen verstärker oder lautsprecher anzuschließen können die Line-Out anschlüsse verwendet werden.

Wenn sie kein gerät an die Line-Out anschlüsse anschließen, stellen sie sicher, dass der LINE OUT SCHALTER auf OFF gestellt ist. So erfolgt die wiedergabe über die Jukebox.

Wenn sie keine externen lautsprecher verwenden, stellen sie sicher, dass der LAUTSPRECHER SCHALTER auf ON gestellt ist. So erfolgt die wiedergabe über die Jukebox.



Italiano

Scheda Tecnica

Descrizione del Prodotto

Abbiamo tutti bisogno delle nostre melodie preferite per dare il via ad una festa, due perché non riprodurle in stile retro con questo fantastico Jukebox? Potrebbe sembrare un classico del 1950, ma è stato adattato con le tecnologie del ventunesimo secolo.

Puoi riprodurre le tue canzoni da CD, USB, Memory Card, attraverso l'AUX, la radio e addirittura via Bluetooth! È davvero un intrattenimento ed è incredibilmente versatile.

I controlli per la musica e le varie funzioni permettono di riprodurre canzoni in playback ad un livello scelto da te, perfetti per adattarsi ad un'atmosfera soffusa o di rave assoluto! Puoi persino aggiungere all'atmosfera luci statiche o intermittenti. È l'ora del rock n' roll!

Specifiche del Prodotto

Dimensioni: 105cm H x 57cm W x 30cm D
Peso: 22Kg

Informazioni Tecniche

Output Corrente: 40 Watt
Consumo Corrente: 60 Watt
Voltaggio: 220-240V 50Hz
Illuminazione: 7 Lampadine LED cambia colore

Garanzia Monster

Se desiderate restituire indietro un prodotto perfettamente funzionante, garantiamo una politica di reso di 14 giorni nel caso il prodotto sia sigillato ed in condizione di essere rivenduto. Una garanzia di 12 mesi copre tutti i nostri prodotti elettrici; copriamo le spese di manodopera, componenti e spedizione. La nostra politica consiste nel tentare di aggiustare un prodotto prima di organizzare un cambio o rimborso. Se per qualsiasi ragione un componente è mancante, contattateci entro 7 giorni dalla ricezione dell'ordine. Potete chiamare o scrivere un' email al nostro amichevole Team di Assistenza Clienti. Per tutti i termini e condizioni contattate il nostro Dipartimento di supporto tramite di dettagli nella nostra pagina Contattaci.

Consigli per la Sicurezza

Lavoro in Sicurezza

Si prega di leggere attraverso la pratica di lavoro sicuro per garantire la prevenzione di lesioni o danni al dispositivo.

Non utilizzare il dispositivo in aree ad elevata temperatura o umidità in quanto la macchina potrebbe non funzionare correttamente.

Non rimuovere il pannello posteriore poiché potrebbe causare scosse elettriche.

Solo per uso all'interno.

Non usare la macchina se il cavo adattatore è sfilacciato o danneggiato.

Quando il dispositivo non è in uso assicurarsi che la spina sia rimossa dalla presa. Ciò consentirà di evitare danni all'apparecchio attraverso sbalzi di corrente.

Questo apparecchio può essere pericoloso se il cavo di alimentazione o fili vengono a contatto con l'acqua: può causare scosse potenzialmente mortali.

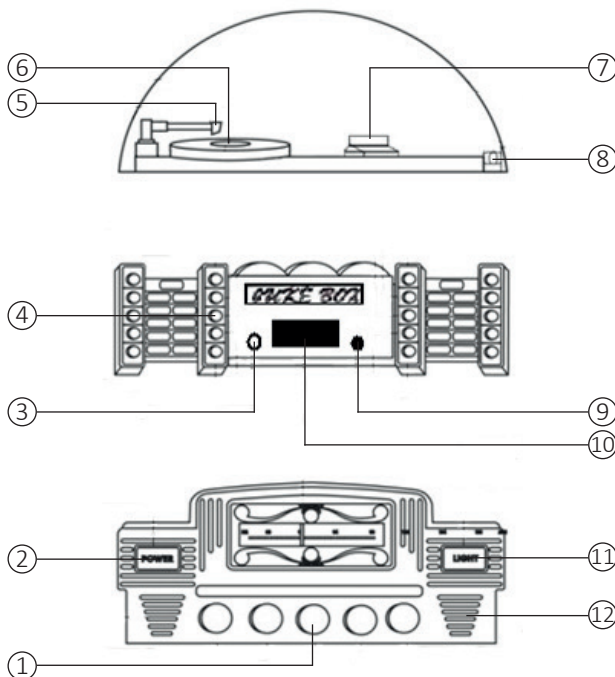
Utilizzare solo fonti musicali appropriate.

Conservare in un luogo ben ventilato.

Lasciare che sia un tecnico a ripararlo.

Caratteristiche del Prodotto

- | | | | |
|----|---|-----|------------------------------|
| 1) | Quadrante per il controllo della musica | 7) | USB / SD Card |
| 2) | Interruttore di accensione | 8) | Chiavistello dello Sportello |
| 3) | Sensore del telecomando | 9) | Bluetooth |
| 4) | Pulsante Play | 10) | Schermo |
| 5) | Cursore Reset | 11) | Pulsante Luci |
| 6) | Slot Dischi | 12) | LED Musica |



Risoluzione Problemi

Guida alla Risoluzione

Leggere la guida sotto riportata se si hanno problemi o guasti con il dispositivo.

D: Non riesco a ottenere qualsiasi ricezione radio.

R: Assicurarsi che il selettore di modalità sia stato impostato nella posizione corretta. Posizionare il jack AUX IN in posizione 'Off'. Per regolare il volume, ruotare la manopola di sintonizzazione per trovare una stazione radio.

D: Non posso avere il mio CD per riprodurre e le audio salta.

R: Controllare la spina del cavo di alimentazione sia ben collegato, e premere il pulsante di accensione. Assicurarsi che il disco sia pulito e posizionato correttamente verso l'alto (etichetta verso l'alto). Assicurarsi che il selettore di modalità sia stato impostato nella posizione corretta. Posizionare il jack AUX IN in posizione 'Off'. Regolare il volume.

Se ancora non riprodurrà la musica, è sufficiente chiamare o mandare un'e-mail al nostro team di supporto. Essi vi guideranno attraverso i problemi o organizzeranno la data e l'ora per il ritiro del prodotto, per aggiustarlo con la nostra garanzia di un anno.

D: Ci sono parti mancanti dal mio ordine.

R: Se vi sembra ci sia una qualsiasi parte mancante dal vostro pacchetto contattate il nostro team di assistenza clienti tramite i dettagli sulla pagina dei contatti.

D: Non riesco a ottenere riproduzione della musica dalla mia scheda di memoria / SD.

R: Assicurarsi che sia inserita correttamente nel dispositivo. Cambiare la modalità di CD / USB / SD. Assicurarsi che il formato del file musicale sia in FAT32.

Guida per l'Utente

Guida alle Funzioni



Funzioni del Telecomando

Mode (Modalità): Cambia la modalità di riproduzione- CD, USB o memory card.

Play/Pause (Play/Pausa): Riproduce o mette in pausa la traccia.

Stop: Stoppa una traccia.

F.F (Fast Forward – Veloce Avanti): Da la possibilità di muoversi velocemente attraverso la traccia. È possibile premere poi il pulsante play per iniziare la riproduzione.

Next (Avanti): Va alla traccia successiva.

F+10: Va avanti di 10 tracce.

F.B (Fast Back-Veloce Indietro): Riavvolge una traccia. Si può poi premere il pulsante play per avviare la riproduzione.

Back (Indietro): Va indietro di una traccia.

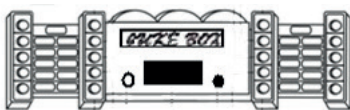
F-10: Va indietro di 10 tracce.

PRG (Program-Programma): Da la possibilità di programmare solo delle canzoni in particolare da riprodurre dal proprio supporto.

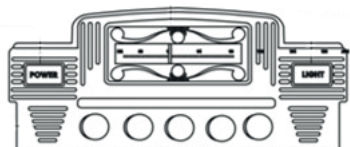
RAD (Random-Casuale): Riproduce tracce musicali In ordine casuale.

REP (Repeat-Ripeti): Riproduce nuovamente una particolare traccia. La parola REP sarà mostrato sullo schermo LCD sullo Jukebox. Premendo nuovamente il pulsante "repeat again" ("ripeti nuovamente") verrà riprodotto l'intero contenuto del disco, chiavetta USB , memory card o fonte Aux in. Premendo nuovamente il pulsante repeat si esce dalla modalità di ripetizione (REP non verrà mostrato sullo schermo LCD).

Modalità CD-MP3/USB/SD
Flash di Colori
Play/Pausa
Programma
Stop



Avanti
Indietro
F+10
F-10
Ripeti



Volume Alti Sintonizzazione Bassi Selettore di Modalità

Funzioni sul Jukebox

Modalità CD-MP3/USB/SD: Cambia la modalità di riproduzione fra CD, USB o memory card.

Colour Flash: Dopo aver acceso la luce principale, premere il pulsante del flash di colore per rimanere su un colore, premere nuovamente per impostare il cambio di colori.

Play/Pause: Riproduce o mette in pausa la traccia.

Stop: Stoppa una traccia. Premere poi il pulsante play per riavviare la riproduzione.

Program: Da la possibilità di programmare solo delle canzoni in particolare da riprodurre dal proprio supporto.

Next: Va alla traccia successiva.

Back: Va indietro di una traccia.

F+10: Va avanti di 10 tracce.

F-10: Va indietro di 10 tracce.

Repeat: Riproduce nuovamente una particolare traccia. La parola REP sarà mostrato sullo schermo LCD sullo Jukebox. Premendo nuovamente il pulsante repeat again verrà riprodotto l'intero contenuto del disco, chiavetta USB , memory card o fonte Aux in. Premendo nuovamente il pulsante repeat si esce dalla modalità di ripetizione (REP non verrà mostrato sullo schermo LCD).

Volume Control: Ruotare per aumentare o diminuire il volume.

Treble: Ruotare per aumentare o diminuire gli alti.

Tuning: Utilizzare in modalità radio AM o FM . Ruotare la manopola verso destra o sinistra per collegarsi a stazioni radio diverse . Fare riferimento alla manopola per la sintonizzazione sopra i controlli per vedere la banda. FM sopra, AM sotto.

Bass: Ruotare per aumentare o diminuire i fondi.

Selettore Di Modalità: 4 funzioni differenti.

Istruzioni all'Utilizzo

Riproduzione Musicale

Premere il chiavistello dello sportello per aprire il compartimento superiore. Una volta aperto si possono inserire CD, supporti USB o memory card. Per chiudere la finestra, spingerla delicatamente alla posizione originale.

Riproduzione CD

- 1) Posizionare il CD nello scompartimento per dischi.
- 2) Fare attenzione a non toccare il laser per i CD ed assicurarsi che l'etichetta sia rivolta verso l'alto.
- 3) Muovere delicatamente il braccio dell'interruttore in modo da posizionarla sopra il CD. Il CD inizierà a girare e a riprodurre la musica.
- 4) Se il messaggio "OP" appare sul display LCD in modalità di riproduzione CD, il braccio non è stato posizionato correttamente sopra il CD. Posizionandolo correttamente, quest'ultimo sarà sopra il CD con un'angolazione verso destra.
- 5) Utilizzando il selettore di modalità, assicurarsi che sia impostato su CD/USB/SD card, o premere il pulsante CD-MP3, USB SD sul telecomando.
- 6) Premere play!

USB/Memory Card

- 1) Assicurarsi che il Jukebox sia spento prima di inserire il supporto USB o la memory card. Assicurarsi che i file musicali siano salvati in formato FAT32 .
- 2) Utilizzando il selettore di modalità, assicurarsi che sia impostato su CD/USB/SD card, o premere il pulsante CD-MP3, USB SD sul telecomando.
- 3) Premere play!

Cavo AUX

- 1) Assicurarsi che l'interruttore AUX IN sul retro del Jukebox sia posizionato su ON .
- 2) Assicurarsi che la manopola delle funzioni sia in posizione AUX .
- 3) Collegare il cavo AUX alla presa sul retro del Jukebox e al proprio iPhone/iPod o un altro supporto MP3. Il cavo AUX deve essere collegato alla presa per gli auricolari del proprio iPhone/iPod o un altro supporto MP3.
- 4) Assicurarsi che l'interruttore del line-out sul retro del juke-box sia in posizione off quando si utilizza AUX IN.
- 5) Assicurarsi che l'interruttore altoparlante è sia in posizione on se nulla è collegato.
- 6) Premere play! Se non si riesce a sentire nulla, alzare il volume sul juke-box o sul telecomando.

Modalità programma

Questo può essere fatto utilizzando il telecomando o premendo i tasti del jukebox.

- 1) Durante la riproduzione da una sorgente musicale, premere il pulsante stop.
- 2) Premere il tasto del programma per accedere alla modalità di programmazione. La parola PROG lampeggia nell'angolo in basso a sinistra dello schermo del display. Anche un numero di posizione lampeggerà sullo schermo.
- 3) Premere i pulsanti Avanti(Next) o Indietro(Back) per selezionare il brano che si desidera programmare in posizione. Una volta effettuata la selezione, premere il pulsante programma per salvarlo.
- 4) È quindi possibile ripetere le stesse operazioni per aggiungere altre canzoni.
- 5) Al termine, premere play per iniziare la riproduzione musicale. È possibile farlo in qualsiasi momento dopo aver programmato la quantità di brani che si desidera.
- 6) In qualsiasi momento durante il processo di programma è possibile premere STOP per cancellare un brano.
- 7) FUL mostrerà sullo schermo LCD quando la quantità massima di posizioni è stata raggiunta.

Bluetooth

- 1) Posizionare il selettore di modalità in posizione "BT-AUX".
- 2) Regolare le impostazioni del dispositivo Bluetooth e verificare che la connessione Bluetooth sia attivata.
- 3) La luce LED lampeggerà sull'indicatore Bluetooth sul Jukebox. Accoppiare il dispositivo con il juke-box. Il dispositivo sarà visualizzato come "JUKEBOX", la password è "0000".
- 4) Quando la luce LED rosso inizia a lampeggiare lentamente, l'accoppiamento fra dispositivo e Bluetooth ha avuto successo e si può iniziare la riproduzione musicale.

Nota: Assicurarsi che l'interruttore "AUX" sul retro del Jukebox è in posizione off.

- 5) Il pannello di controllo Bluetooth si trova sul lato del Jukebox.

Interruttore line-out

C'è la possibilità di utilizzare le porte di line-out per collegare un dispositivo amplificatore esterno, e la possibilità di collegare i propri altoparlanti esterni.

Se nulla è collegato I LINE OUT garantire l'interruttore LINE-OUT sia in posizione OFF per riprodurre attraverso il Jukebox. Se nulla è collegato agli altoparlanti esterni, assicurarsi che l'interruttore SPEAKER sia in posizione ON per la riproduzione attraverso il Jukebox.



Español

Especificaciones

Descripción del Producto

Todos necesitamos nuestras canciones favoritas para empezar una fiesta, ¿por qué no reproducirlas de una forma retro con esta increíble gramola? Puede parecer un clásico de 1950, pero se ha adaptado a la tecnología del siglo XXI.

Puedes reproducir música de tus CDs, USB, tarjetas de memoria, vía el AUX, la radio, ¡y hasta a través de Bluetooth! Esto es algo auténticamente gratificante para el público y es increíblemente versátil.

Los controles y las funciones de música significan que puedes reproducir música al nivel que quieras, perfecto para un evento suave, ¡o delirios absolutos! Puedes añadir a la atmósfera con luces estáticas o cambiantes. ¡Es hora para rock n' roll!

Especificaciones del Producto

Dimensiones: 105cm alto x 57cm ancho x 30cm profundo
Peso: 22Kg

Información Técnica

Salida de energía: 40 vatios
Consumo de energía: 60 vatios
Voltaje: 220-240V 50Hz
Luces: 7 bombillas de colores cambiantes LED

Garantía Monster

Si quiere devolver un producto que funciona perfectamente, ofrecemos una política de devoluciones de 14 días si el producto está sin abrir y en condiciones revendibles. Se aplica una garantía de 12 meses a todos nuestros productos eléctricos; cubriremos los costes de trabajo, componentes y devolución. Nuestra política es intentar arreglar el producto antes de realizar un intercambio o reembolso. Si por alguna razón falta una pieza por favor contáctanos dentro de los 7 primeros días tras recibir su pedido. Puedes llamar o mandar un correo electrónico a nuestro equipo amable de atención al cliente. Para ver todos los términos y condiciones, contacte con nuestro departamento de ventas vía los detalles en la página Contáctanos.

Consejos de Seguridad

Prácticas Seguras de Trabajo

Por favor lee la práctica de trabajo seguro para asegurar la prevención de heridas o daños al dispositivo.

No operes el dispositivo en lugares de alta temperatura o humedad ya que la máquina podría no funcionar correctamente.

No quites el panel trasero debido al riesgo de descarga eléctrica.

Sólo para uso interior.

No uses la máquina si el cable del adaptador está raído o dañado.

Cuando el dispositivo no se está usando asegúrate de que está desenchufado la corriente. Esto prevendrá daños al aparato por sobrecargas de energía.

Este aparato puede ser peligroso si el cable de energía se pone en contacto con agua ya que puede potencialmente causar descargas mortales.

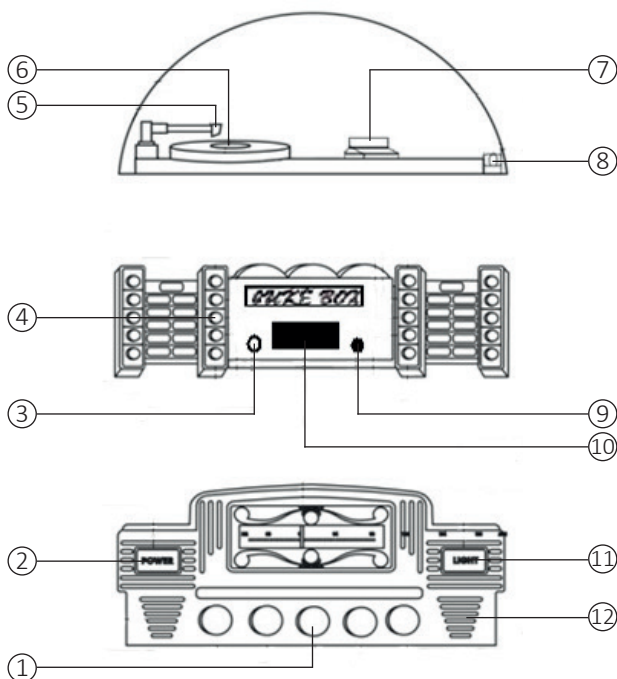
Solo usar fuentes de música adecuadas.

Mantener en un lugar bien ventilado.

Sólo dejar la reparación a un técnico.

Características del Producto

- | | | | |
|----|--------------------------------|-----|------------------|
| 1) | Selectores de ajuste de música | 7) | USB / tarjeta SD |
| 2) | Interruptor de energía | 8) | Cierre de puerta |
| 3) | Sensor de control remoto | 9) | Bluetooth |
| 4) | Botones de reproducción | 10) | Pantalla |
| 5) | Puntero de restablecimiento | 11) | Botón de luces |
| 6) | Bandeja de discos | 12) | Música LED |



Risoluzione Problemi

Guida alla Risoluzione

Por favor lee la siguiente guía si tienes algún problema o fallo con tu dispositivo.

Q: No puedo recibir ninguna recepción de radio.

A: Asegúrate de que el selector de modo está en la posición correcta. Coloca el enchufe de AUX IN en 'Off'. Ajusta el volumen, gira el selector de sintonización para encontrar una estación de radio.

Q: No logro que mi CD reproduzca y el sonido salta.

A: Asegúrate de que el cable de energía está bien conectado, y pulsa el botón de encendido. Asegúrate de que el disco está limpio y bien colocado (la etiqueta hacia arriba). Asegúrate de que el selector de modo está colocado en la posición correcta. Coloca el enchufe AUX IN en la posición 'Off'. Ajusta el volumen.

Si aun así no reproduce, simplemente llámanos o manda un correo electrónico a nuestro equipo de Soporte. Te guiarán para solucionar problemas u organizarán una fecha y hora para recoger el producto y arreglarlo con nuestra garantía de un año.

Q: Faltan piezas de mi pedido.

A: Si parece que falta una pieza de tu paquete contacta con nuestro equipo de Atención al Cliente vía los detalles en la página Contáctanos.

Q: No logro que se reproduzca la música de mi pen drive/tarjeta SD.

A: Asegúrate de que está bien insertada en la máquina. Cambia el modo a CD/USB/CD. Asegúrate de que el formato de los archivos de música es FAT32.

Guía del Usuario

Guía de Funciones



Funciones del Control Remoto

Modo: Cambia el modo de reproducción - CD, USB o tarjeta de memoria.

Reproducir/Pausar: Reproducir o pausar una canción.

Detener: Detener una canción.

F.F (Avance rápido): Avanza rápidamente en una canción. Entonces podrás pulsar el botón de reproducción para reproducir.

Siguiente: Ir a la siguiente canción.

F+10: Avanzar 10 canciones.

F.B (Vuelta rápida): Volver atrás en una canción. Entonces podrás pulsar el botón de reproducción para reproducir.

Atrás: Volver una canción atrás.

F-10: Volver 10 canciones atrás.

PRG (Programa): Permite programar canciones particulares que escoges para reproducir de tu fuente de música.

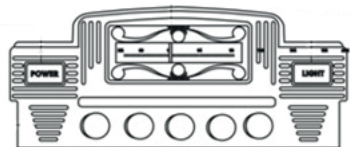
RAD (Aleatorio): Baraja la música y lo reproduce de manera aleatoria.

REP (Repetir): Repite una canción en particular. Aparecerá la palabra REP en la pantalla LCD de la gramola. Pulsando el botón de repetir de nuevo reproducirá todos los contenidos del disco, USB, tarjeta de memoria o AUX IN en la fuente. Pula el botón de repetir de nuevo para salir del modo de repetición (no se verá REP en la pantalla LCD).

Modo CD-MP3/USB/SD
Destello de colores
Reproducir/Pausar
Programa
Detener



Siguiente
Atrás
F+10
F-10
Repetir



Volumen

Sobreaugdo

Afinación

Bajo

Selector de Modo

Funciones en la Gramola

Modo CD-MP3/USB/SD: Cambiar el modo de reproducción entre CD, USB o tarjeta de memoria.

Destello de Colores: Tras afinar la luz principal, pulsa el botón de destello de colores para mantener un color, pulsa de nuevo para que vaya cambiando.

Reproducir/Pausar: Reproducir o pausar una canción.

Detener: Pulsa para detener una canción. Pulsa el botón de reproducción para seguir con la reproducción de la música.

Programa: Permite programar canciones particulares que escoges para reproducir de tu fuente de música.

Siguiente: Pulsa para reproducir la siguiente canción.

Atrás: Reproduce la canción anterior.

F+10: Adelantar 10 canciones.

F-10: Volver 10 canciones atrás.

Repetir: Repite una canción en particular. Aparecerá la palabra REP en la pantalla LCD de la gramola. Pulsando el botón de repetir de nuevo reproducirá todos los contenidos del disco, USB, tarjeta de memoria o AUX IN en la fuente. Pula el botón de repetir de nuevo para salir del modo de repetición (no se verá REP en la pantalla LCD).

Control de Volumen: Gira para incrementar o disminuir el volumen.

Sobreaugdo: Gira para incrementar o disminuir el sobreaugdo.

Afinación: Usar cuando en modo de radio AM o FM. Gira el selector a la izquierda o la derecha para sintonizar a diferentes estaciones de radio. Mira el selector de sintonización encima de los controles para ver la banda. FM encima, AM debajo.

Bajo: Gira para subir o bajar el sonido bajo.

Selector de modo: 4 funciones diferentes.

Instrucciones de Operación

Reproducción de Música

Pulsa el pestillo para abrir el compartimento superior. Abierto, puedes colocar un CD, dispositivo USB o tarjeta de memoria. Para cerrar la ventana, empujalo con cuidado a su sitio.

Reproducción de CD

- 1) Coloca el CD en la bandeja de discos.
- 2) No toques el láser del CD y asegúrate de que la etiqueta del CD está mirando hacia arriba.
- 3) Con cuidado, mueve el brazo del interruptor a encima del CD. El CD empezará a girar y reproducir.
- 4) Si aparece el mensaje 'OP' en la pantalla LCD de la gramola, el brazo de tono no se ha colocado encima del CD. La posición correcta es para que el brazo esté a un ángulo hacia la derecha y encima del CD.
- 5) Usando el selector de modo, asegúrate de que está en CD/USB/tarjeta SD, o pulsa el botón de modo CD-MP3, USB SD en el mando.
- 6) ¡Pulsa reproducir!

USB/Tarjeta de memoria

- 1) Asegúrate de que la gramola está apagada antes de colocar el USB o la tarjeta de memoria. Asegúrate de que los archivos de música están en formato FAT32.
- 2) Usando el selector de modo, asegúrate de que está en CD/USB/tarjeta SD, o pulsa el botón de modo CD-MP3, USB SD en el mando.
- 3) ¡Pulsa reproducir!

Cable AUX IN

- 1) Asegúrate de que el interruptor AUX IN detrás de la gramola está en la posición ON.
- 2) Asegúrate de que el selector de función está en la posición AUX.
- 3) Enchufa el cable de entrada del AUX IN de detrás de la gramola en tu iPhone/iPad u otro dispositivo MP3. El cable AUX IN tiene que estar enchufado en el enchufe de audífonos de tu iPhone/iPod u otro dispositivo MP3.
- 4) Asegúrate de que el enchufe de salida de la línea detrás de la gramola está en la posición off al usar la entrada AUX.
- 5) Asegúrate de que el interruptor del altavoz está encendido si ninguno está conectado.
- 6) ¡Pulsa reproducir! Si no escuchas nada, sube el volumen en la gramola o con el mando.

Modo de Programa

Esto se puede hacer usando el mando a distancia o pulsando botones en la gramola.

- 1) Al reproducir de una fuente de música, pulsa el botón detener.
- 2) Pulsa el botón de programa para entrar en el modo de programa. La palabra PROG parpadeará en la esquina inferior izquierda de la pantalla. Un número de posición también parpadeará en la pantalla.
- 3) Pulsa los botones siguiente o atrás para seleccionar la canción que quieres programar en su posición. Cuando lo hayas seleccionado, pulsa el botón programa para guardarlo.
- 4) Entonces puedes repetir los mismos pasos para llenar más posiciones.
- 5) Ya hecho, pulsa reproducir para reproducir tu música. Puedes hacer esto en cualquier momento cuando hayas programado la cantidad de canciones que quieres.
- 6) En cualquier momento durante la programación puedes pulsar detener para cancelar.
- 7) FULL aparecerá en la pantalla LCD cuando se haya llenado la cantidad máxima de posiciones.

Bluetooth

- 1) Coloca el selector de modo a la posición "BT-AUX".
- 2) Ajusta tu dispositivo Bluetooth y asegúrate de que la conexión Bluetooth está encendida.
- 3) La luz LED estará parpadeando en el indicador de Bluetooth de la gramola. Empareja tu dispositivo con la gramola. El dispositivo se llama "JUKEBOX", la contraseña es "0000"
- 4) Cuando la luz LED empieza a parpadear lentamente, se ha emparejado vía Bluetooth con éxito y puedes empezar a reproducir tu música.

Nota: Asegúrate de que el interruptor de entrada "AUX IN" de detrás de la gramola está en posición off.

- 5) El panel de control de Bluetooth está al lado de la gramola.

Enchufe de Salida de la Línea

Tienes la opción de usar los puertos de salida de la línea para conectar un dispositivo amplificador externo, y la opción de conectar tus altavoces externos.

Si no conectas nada a la salida de la línea asegúrate de que el ENCHUFE DE SALIDA DE LA LÍNEA está en la posición OFF para reproducir mediante la gramola.

Si no conectas altavoces externos, asegúrate de que el INTERRUPTOR DE ALTAVOCES está en la posición ON para reproducir mediante la gramola.

Contact US

Sales Department

For information regarding this device or other products from our Monster divisions please use the following details below.

Tel: +44 (0)1347 878888
Email: hello@monstershop.co.uk

Support Department

If this item arrives damaged, with missing pieces or you have not opened the racking and want to return it please use the following details below.

Tel: +44 (0)1347 878887
Email: help@monstershop.co.uk

Website

To view our product range and fantastic offers in the Monster Racking division please visit our website.

www.monstershop.co.uk

Address

To visit our office Monster House and view our products, send postal correspondence or return items our address is provided below.

Monster House, Alan Farnaby Way, Sheriff Hutton Industrial Estate, Sheriff Hutton, York YO60 6PG

Contactez Nous

Département Commercial

Pour plus d'informations concernant cet appareil ou d'autres produits de nos divisions de Monster veuillez utiliser les détails suivants ci-dessous.

Tél: +44 (0)1347 878888
Email: hello@monstershop.co.uk

Département de Soutien

Pour les interrogations concernant cet appareil, la garantie, les retours ou les défauts de déclaration veuillez utiliser les détails suivants ci-dessous.

Tél: +44 (0)1347 878887
Email: help@monstershop.co.uk

Site Web

Pour consulter notre gamme de produits et nos offres fantastiques dans les divisions Monster veuillez visiter notre site Web.

www.monstershop.co.uk

Adresse

Pour visiter notre bureau Monster House et voir nos produits, envoyez du courrier postal ou retournez les articles à notre adresse est fournie ci-dessous.

Monster House, Alan Farnaby Way, Sheriff Hutton Industrial Estate, Sheriff Hutton, York YO60 6PG

Kontaktieren Sie Uns

Verkaufsabteilung

Für Informationen bezüglich dieses Geräts oder anderer Produkte aus unserer Monster-Abteilung, benutzen Sie die folgenden unten aufgeführten Angaben.

Tel: +44 (0)1347 878888
Email: hello@monstershop.co.uk

Support-Abteilung

Für Fragen über dieses Gerät, die Garantie, Rückgaben oder bei Störungen, benutzen Sie die folgenden unten aufgeführten Angaben.

Tel: +44 (0)1347 878887
Email: help@monstershop.co.uk

Webseite

Um unser Sortiment und unsere fantastischen Angebote in den Monster-Abteilungen anzuschauen, besuchen Sie bitte unsere Webseite.

www.monstershop.co.uk

Adresse

Um unseren Monster Hauptsitz zu besuchen und unsere Produkte anzuschauen, Briefsendungen zu verschicken oder auch Artikel zurück zu versenden, ist unsere Adresse unten bereitgestellt.

Monster House, Alan Farnaby Way, Sheriff Hutton Industrial Estate, Sheriff Hutton, York YO60 6PG

Contattaci

Dipartimento Vendite

Per informazioni riguardanti questo dispositivo o altri prodotti dalle categorie Monster utilizzare i dettagli sotto riportati.

Tel: +44 (0)1347 878888
Email: hello@monstershop.co.uk

Dipartimento Supporto

Per domande riguardo dispositivo, garanzia, reso o per riferire di guasti, utilizzare i dettagli sotto riportati.

Tel: +44 (0)1347 878887
Email: help@monstershop.co.uk

Sito Web

Per vedere la nostra gamma di prodotti e fantastiche offerte fra le categorie Monster, visitare il nostro sito web.

www.monstershop.co.uk

Indirizzo

Per visitare il nostro ufficio Monster House e vedere i nostri prodotti, inviare corrispondenze postali o rendere un prodotto fare riferimento all'indirizzo sotto riportato.

Monster House, Alan Farnaby Way, Sheriff Hutton Industrial Estate, Sheriff Hutton, York YO60 6PG

Contáctanos

Departamento de Ventas

Para información sobre este dispositivo u otros productos de nuestras divisiones de Monster por favor use los siguientes detalles.

Teléfono: +44 (0)1347 878888
Correo electrónico: hello@monstershop.co.uk

Departamento de Soporte

Para consultas sobre este dispositivo, la garantía, devoluciones o denuncias de fallos por favor use los siguientes detalles.

Teléfono: +44 (0)1347 878887
Correo electrónico: help@monstershop.co.uk

Página Web

Para ver nuestra gama de productos y ofertas fantásticas en las divisiones de Monster por favor visite nuestra página web.

www.monstershop.co.uk

Dirección

Para visitar nuestra oficina Monster House y ver nuestros productos, enviar correspondencia o devolver productos que suministramos nuestra dirección está abajo.

Monster House, Alan Farnaby Way, Sheriff Hutton Industrial Estate, Sheriff Hutton, York YO60 6PG





Monster Group (UK) is one of the UK's fastest growing online retailers. We supply a diverse range of products which offer exceptional value for money. We strive to provide the best possible customer experience with free UK delivery across all our products and a Monster Guarantee for 100% satisfaction.

Our dedicated customer service team will be more than happy to help with any questions you may have.

Home & Garden
Storage Shelving
Sign & Digital
Retail & Hospitality
Commercial Equipment

Groupe de Monster (Royaume-Uni) est l'un des détaillants en ligne les plus dynamiques du Royaume-Uni. Nous fournissons une gamme diversifiée de produits qui offrent une valeur exceptionnelle pour l'argent. Nous cherchons à fournir la meilleure expérience client possible avec livraison gratuite au Royaume-Uni à travers l'ensemble de nos produits et une garantie de Monster pour 100% de satisfaction.

Notre équipe du service clientèle seront plus qu'heureux de vous aider avec n'importe quelle question que vous pourriez avoir.

Maison et Jardin
Etagères de stockage
Signe et numérique
Vente au détail et hospitalité
Equipment commercial

Monster Group (UK) ist eines der schnellwachsenden Online-Anbieter Großbritanniens. Wir bieten ein breit gefächertes Sortiment an, das über außerordentlich preiswerte Angebote verfügt. Wir sind bestrebt, die bestmögliche Kundenzufriedenheit zusätzlich kostenloser UK Lieferung auf alle unsere Produkte und einer Monster Garantie für 100% Zufriedenheit bereitzustellen.

Unser freundliches Kundenservice-Team ist gerne bereit, Ihnen bei jeglichen Fragen behilflich zu sein.

Haus & Garten
Lagerregale
Grafik & Design
Lösungen für Einzelhandel & Gastronomie
Lösungen für kommerzielle Zwecke

Monster Group (UK) è uno dei rivenditori online dalla crescita più rapida nel Regno Unito. Forniamo un vasto range di prodotti, i quali offrono un valore economico eccezionale. Ci sforziamo nel procurare la migliore esperienza al cliente, con spedizioni gratis in tutto il Regno Unito per tutti i nostri prodotti ed una Garanzia Monster per il 100% della soddisfazione.

Il nostro team attento e scrupoloso sarà più che felice di aiutarvi con qualsiasi domanda voi abbiate.

Casa & Giardino
Scaffali per Magazzini
Cartelli & Digitale
Commercio al dettaglio & Ospitalità
Attrezzatura commerciale

Monster Group (UK) es uno de los minoristas con un crecimiento más rápido del Reino Unido. Disponemos de una amplia gama de productos que ofrecen un valor excepcional por su precio. Nos esforzamos para dar la mejor experiencia posible a nuestros clientes con envío gratuito al Reino Unido para todos nuestros productos y una garantía Monster para el 100% de satisfacción.

Nuestro equipo de atención al cliente estará encantado de ayudarle con cualquier duda que tenga.

Casa y jardín
Estanterías de almacenamiento
Signo y digital
Venta al por menor y hospitalidad
Equipamiento comercial
