



Z-Rax Corner Racking System

10682

INSTRUCTION MANUAL

www.monstershop.co.uk



SPECIFICATION

PRODUCT DESCRIPTION

The Z-Rax Corner Heavy Duty Racking System is a perfect storage solution suited towards any man-cave including; garages, warehouses, stock rooms and workshops.

The racking frame is made from 1.2mm heavy duty steel and combined Z-shaped beams means your Z-Rax Heavy Duty Racking System can hold a massive 265 KG per shelf! Finished with layers of powder coated paint, this durable racking bay will maintain its excellent condition for even longer.

The Z-Rax Corner Heavy Duty Racking System is 100% bolt-less, making it easy to assemble and only requiring the use of a rubber mallet.

PRODUCT SPECIFICS

MATERIAL:	1.2mm Steel, 6.8mm MDF
DIMENSIONS:	180 (H) x 90 (W) x 45 (D) cm
WEIGHT:	24.5KG
SHELF CAPACITY:	265KG of evenly distributed weight

ITEM CONTENTS

- 10 x L-shaped upright beams
- 10 x Long beams
- 5 x Medium beams
- 10 x Short beams
- 5 x MDF boards
- 10 x Moulded feet

SPECIFICATION

PRODUCT FEATURES

- A. L-Shaped Upright Beam
- B. Short Beam
- C. Medium Beam
- D. Long Beam
- E. MDF Board
- F. Moulded Feet



Monster Group UK Limited's liability will be limited to the commercial value of the product only.

SAFETY ADVICE

SAFE WORKING PRACTICE

Please read through the Safe Working Practice to ensure prevention of injury or damage to the device.

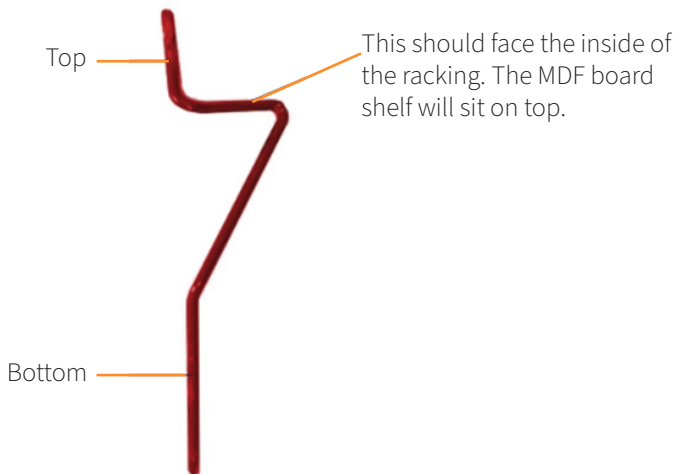
- Do not use the Z-Rax Corner Heavy Duty Racking System in areas of high temperature or humidity as the MDF boards are untreated and may warp or become uneven.
- Do not use corrosive cleaning equipment when cleaning your Z-Rax Corner Heavy Duty Racking System, as this may erode the paint.
- Do not exceed the shelving capacities, detailed on the Specification page. Please Note: These capacities are based on the weight distributed across the whole shelf.
- Always keep the weight evenly distributed to avoid damage to the rack or MDF and to prevent the rack from falling over.
- Be careful when using a hammer to assemble the Z-Rax Corner Heavy Duty Racking System.
- Ensure that each beam is properly hammered into place before continuing with the assembly process.
- Be sure that each MDF board is slotted into the shelf correctly before you begin storage on the racking.
- Ensure the moulded feet are attached correctly to prevent any potential injury.
- Treat the MDF boards with varnish or mould prevention products if using in a humid environment.

USER GUIDE

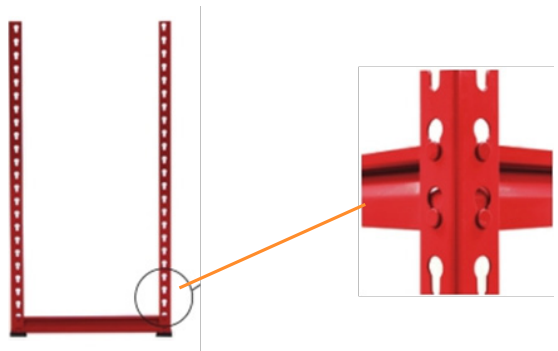
ASSEMBLY INSTRUCTIONS

1. Group parts together and lay them on the floor.
2. Attach 5 moulded feet to the end of 5 L-shaped upright beams.
3. Before assembling, ensure the short, medium and long beams are the correct way up. They should create a Z-shape in profile, with the wider depth towards the bottom - a horizontal lip should be created. Please see the image below for reference.

Short/Medium/Long Beam Side View



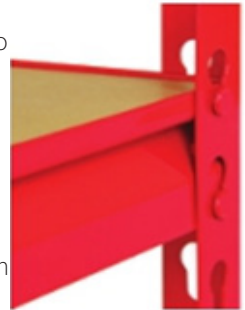
4. Take two of the L-shaped upright beams and attach a short beam across the bottom to connect the two, creating a U-shape. Push the beams into the bar locking system - remember to have them the right way up, and then hammer into place. Repeat this process on the other two upright beams.



USER GUIDE

ASSEMBLY INSTRUCTIONS

5. Connect the two U-shapes together using 1 medium beam. This will create the racking front.
6. On a different L-shaped beam, attach 2 long beams, this will create the back corner.
7. Connect the front beams, to the back corner beams. Make sure the beams that form each shelf are all level; otherwise your shelf will not be straight.
8. Slot one MDF board into this metal shelf, securing with a tap of the mallet. Your base and first shelf is complete. Please Note: Please treat the MDF boards with varnish or mould prevention products to prolong the life of the product.
9. For the second shelf, slot the 2 short beams, then medium beam and then 2 long back beams. Make sure the beams that form each shelf are all level; otherwise your shelf will not be straight. Slot one MDF board into this metal shelf, securing with a tap of the mallet. Your second shelf is complete. It is recommended to evenly distribute the shelf height to gain the maximum strength.
10. When at the top of the first set of uprights, connect the further 5 L-shape upright beams using the short, medium and long beams. The supports should slot and lock into one key hole on both uprights. This can be a little tricky – do not slot and lock into one key hole and then the other – both need to be done simultaneously.
11. Then continue to build the rest of the shelves, repeating step 9.
12. For the last shelf we recommend slotting and locking it at the top key hole. This will add to the racking strength and rigidity.
13. Attach the remaining 5 feet to the top of the uprights if desired.
14. Your Z-Rax Corner Heavy Duty Racking System should now be complete.



TROUBLESHOOTING

RESOLUTION GUIDE

WHAT DO I DO IF THERE ARE MISSING PARTS FROM MY ORDER?

If there appears to be any part missing from your order, contact our friendly and helpful Customer Support Team within 7 days of receipt.

WHAT DO I DO IF THE MDF BOARD HAS BEGUN TO CHANGE SHAPE?

Do not use this Z-Rax Corner Heavy Duty Racking System for storage in a humid environment as the included MDF is untreated and is therefore susceptible to bend in an extremely damp or warm room. Other MDF can be cut and used by the customer. If you would like to reduce the potential of warping, please feel free to personally treat the MDF with a varnish or paint.

WHAT KIND OF TOOLS SHOULD I USE TO ASSEMBLE THE Z-RAX CORNER HEAVY DUTY RACKING SYSTEM?

The only tools required to assemble a Z-Rax Corner Heavy Duty Racking System bay is a rubber mallet- available to buy at Monster Shop.

I'M CONCERNED ABOUT THE MDF SHELVES GROWING MOULD IN MY GARAGE.

We recommend you treat the MDF with mould prevention products. They are very accessible and cheap from good DIY stores.

**FOR ALL OTHER ISSUES, PLEASE CONTACT OUR
CUSTOMER SUPPORT TEAM.**

SPÉCIFICATIONS

DESCRIPTION DU PRODUIT

Le système de rayonnage d'angle durable Z-Rax est une solution de stockage parfaite adaptée à tous garages, entrepôts, et ateliers.

Le cadre du rayonnage est fabriqué en acier robuste de 1,2 mm et les barres en forme de Z combinées signifient que votre système de rayonnage Z-Rax peut contenir une charge de 265 kg par étagère! Enduit d'une finition laquée, ce système de rayonnage durable conservera son excellent aspect à travers le temps.

Le système de rayonnage d'angle durable Z-Rax offre un assemblage 100% sans boulon, ce qui le rend facile à assembler et ne nécessite que l'utilisation d'un maillet en caoutchouc.

DÉTAILS DU PRODUIT

MATÉRIAUX:	1.2mm Acier, 6.8mm MDF
DIMENSIONS:	180 (H) x 90 (L) x 45 (P) cm
POIDS:	24.5KG
CAPACITÉ DES ÉTAGÈRES:	265KG de poids réparti uniformément

LISTE DES PIÈCES

- 10 x Barres verticales en L
- 10 x Barres longues
- 5 x Barres moyennes
- 10 x Barres courtes
- 5 x Panneaux MDF
- 10 x Pieds de protection

SPÉCIFICATIONS

CARACTÉRISTIQUES DU PRODUIT

- A. Barre verticale en forme de L
- B. Barre courte
- C. Barre moyenne
- D. Barre longue
- E. Panneau MDF
- F. Pieds de protection



La responsabilité de Monster Group UK Limited sera limitée à la valeur commerciale du produit.

CONSEILS DE SÉCURITÉ

PRATIQUE DE TRAVAIL SÉCURITAIRE

Veillez lire les pratiques de travail sécuritaires afin d'éviter toute blessures ou dommages sur l'appareil.

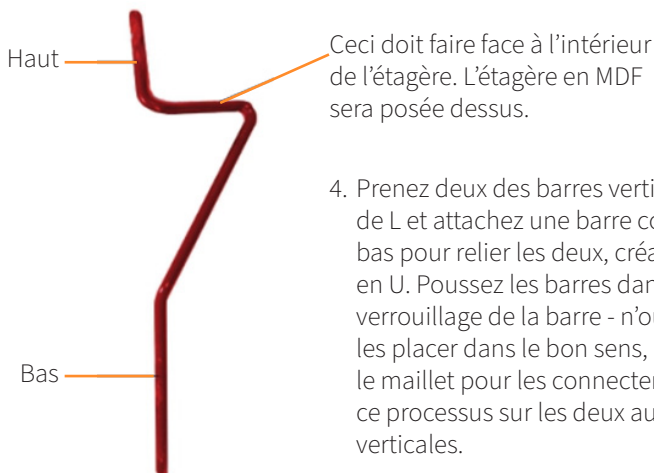
- N'utilisez pas le système de rayonnage d'angle Z-Rax dans des zones à haute température ou haute humidité car les panneaux MDF ne sont pas traités et peuvent se déformer ou devenir inégaux.
- N'utilisez pas d'équipement de nettoyage corrosif lors du nettoyage de votre système de rayonnage d'angle Z-Rax, car ceci pourrait éroder la peinture.
- Ne dépassez pas les capacités de rayonnage, détaillées sur la page Spécifications. Remarque: ces capacités sont basées sur le poids réparti sur toute l'étagère.
- Maintenez toujours le poids uniformément réparti pour éviter d'endommager la structure ou le MDF et éviter qu'elle ne tombe.
- Soyez prudent lorsque vous utilisez un maillet pour assembler le système de rayonnage d'angle Z-Rax.
- Assurez-vous que chaque colonne soit correctement martelée en place avant de poursuivre le processus d'assemblage.
- Assurez-vous que chaque panneau MDF soit correctement inséré dans l'étagère avant de commencer le stockage sur le rayonnage.
- Assurez-vous que les pieds de protection soient correctement fixés afin d'éviter toute blessure éventuelle.
- Traitez les panneaux MDF avec du vernis ou des produits anti-moisissures s'ils sont utilisés dans un environnement humide.

MODE D'EMPLOI

INSTRUCTIONS DE MONTAGE

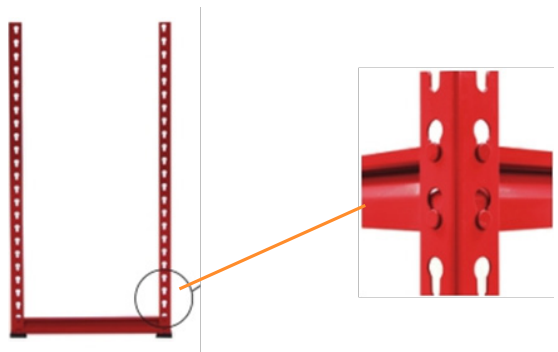
1. Regroupez les pièces et posez-les sur le sol.
2. Fixez 5 pieds de protection à l'extrémité de 5 barres verticales en L.
3. Avant l'assemblage, assurez-vous que les barres courtes, moyennes et longues soient dans le bon sens. Elles doivent créer un profil en forme de Z, avec une profondeur plus large vers le bas – un bord horizontal doit être créé. Veuillez vous référer à l'image ci-dessous pour référence.

Vue latérale des barres Courtes/ Medium/ Longues



4. Prenez deux des barres verticales en forme de L et attachez une barre courte vers le bas pour relier les deux, créant une forme en U. Poussez les barres dans le système de verrouillage de la barre - n'oubliez pas de les placer dans le bon sens, puis d'utiliser le maillet pour les connecter. Répétez ce processus sur les deux autres barres verticales.

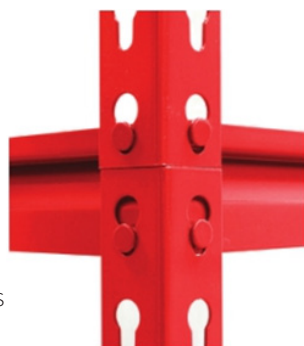
5. Reliez les deux formes en U ensemble en utilisant 1 barre moyenne. Ceci créera l'avant du rayonnage.
6. Sur une barre en forme de L différente, attachez 2 longues barres, ceci créera le coin arrière.



MODE D'EMPLOI

INSTRUCTIONS DE MONTAGE

- Connectez les barres avant aux colonnes d'angle arrière. Assurez-vous que les barres formant chaque étagère soient toutes à niveau; sinon votre étagère ne sera pas droite.
- Insérez un panneau MDF dans cette étagère en métal, en le fixant à l'aide du maillet. Votre base et votre première étagère sont terminées. Remarque: veuillez traiter les panneaux MDF avec du vernis ou des produits anti-moisissures pour prolonger la durée de vie du produit.
- Pour la deuxième étagère, insérez les 2 barres courtes, puis la barre moyenne puis les 2 barres longues arrières. Assurez-vous que les barres formant chaque étagère soient toutes à niveau; sinon votre étagère ne sera pas droite. Insérez une planche MDF dans cette étagère en métal, en fixant avec le maillet. Votre deuxième étagère est terminée. Il est recommandé de répartir uniformément la hauteur de l'étagère pour obtenir une résistance maximale.
- Une fois au sommet du premier ensemble de montants, connectez les 5 autres barres en forme de L en utilisant les barres courtes, moyennes et longues. Les supports doivent s'insérer et se verrouiller dans un trou sur les deux montants. Ceci peut être un peu délicat - ne pas insérer et verrouiller l'une puis l'autre - les deux doivent être effectuées simultanément.
- Continuez ensuite à construire le reste des étagères en répétant l'étape 9.
- Pour la dernière étagère, nous vous recommandons de l'insérer et de la verrouiller au niveau du trou supérieur. Ceci augmentera la résistance et la rigidité de l'étagère.
- Fixez les 5 pieds restants au sommet des montants si vous le souhaitez.
- Votre système de rayonnage d'angle Z-Rax est maintenant terminé.



DÉPANNAGE

GUIDE DE RÉOLUTION

QUE FAIRE S'IL MANQUE DES PIÈCES À MA COMMANDE?

S'il semble manquer des pièces à votre commande, contactez notre équipe du service client dans les 7 jours suivant la réception.

LE MDF A COMMENCÉ À GONDOLER OU À CHANGER DE FORME.

N'utilisez pas ce système de rayonnage Z-Rax pour le stockage dans un environnement humide car le MDF inclus n'est pas traité et est donc susceptible de gondoler dans une pièce extrêmement humide ou chaude. D'autres MDF peuvent être coupés et utilisés par le client. Si vous souhaitez réduire le risque de déformation, n'hésitez pas à traiter le MDF avec un vernis ou de la peinture.

QUEL TYPE D'OUTILS DOIS-JE UTILISER POUR ASSEMBLER LE SYSTÈME DE RAYONNAGE D'ANGLE Z-RAX?

Le seul outil requis pour assembler ce système de rayonnage Z-Rax est un maillet en caoutchouc - disponible à l'achat chez Monster Shop.

JE CRAINS QUE LES EN MDF NE SE COUVRENT DE ÉTAGÈRES MOISSURE DANS MON GARAGE.

Nous vous recommandons de traiter le MDF avec des produits anti-moisissures. Ils sont très accessibles et bon marché dans les bons magasins de bricolage.

**POUR TOUT AUTRE PROBLÈME, VEUILLEZ
CONTACTER NOTRE ÉQUIPE DU SERVICE CLIENT.**



SPEZIFIKATIONEN

PRODUKTBESCHREIBUNG

Das Z-Rax Eckregalsystem ist die perfekte Lagerlösung, die sich für jede Art von Einrichtungen eignet - einschließlich Garagen, Lagerhallen, Lagerräume und Werkstätten.

Der Regalrahmen besteht aus 1,2 mm starkem Hochleistungsstahl und kombiniert mit den Z-förmigen Trägern ist dieses Z-Rax Schwerlastregal in der Lage, 265kg pro Regalboden zu halten! Dieses hochleistungsfähige und stabile Regal ist mit pulverbeschichteten Farbschichten versehen und behält seinen ausgezeichneten Zustand dadurch sehr lange bei.

Das Z-Rax Eckregalsystem ist zu 100 % schraubenlos, so dass es leicht zu montieren ist und nur der Einsatz eines Gummihammers erforderlich ist.

PRODUKTSPEZIFIKA

MATERIALIEN:	1.2mm Steel, 6.8mm MDF
ABMESSUNGEN:	180 (H) x 90 (W) x 45 (D) cm
GEWICHT:	24.5KG
REGALBODEN-KAPAZITÄT:	265KG of evenly distributed weight

TEILELISTE

- 10 x L-förmige aufrechte Balken
- 10 x lange Balken
- 5 x mittlere Balken
- 10 x kurze Balken
- 5 x MDF-Platten
- 10 x geformte Füße

SPEZIFIKATION

PRODUKTMERKMALE

- A. L-förmiger aufrechter Balken
- B. Kurzer Balken
- C. Mittlerer Balken
- D. Langer Balken
- E. MDF-Regalboden
- F. Geformte FüÙe



Die Haftung von Monster Group UK Limited ist auf den Handelswert des Produkts beschränkt.

SICHERHEITSHINWEIS

SICHERES ARBEITEN

Bitte lesen Sie die Hinweise zum sicheren Arbeiten durch, um Verletzungen oder Schäden am Gerät zu vermeiden.

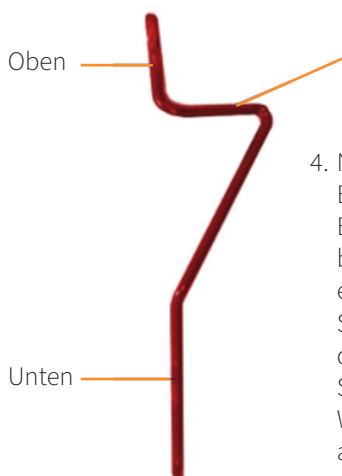
- Verwenden Sie das Z-Rax Eckregalsystem nicht in Bereichen mit hoher Temperatur oder Luftfeuchtigkeit, da die MDF-Platten unbehandelt sind und sich verziehen oder uneben werden können.
- Verwenden Sie keine korrosiven Reinigungsgeräte, wenn Sie Ihr Z-Rax Eckregalsystem reinigen, da dies die Farbe angreifen kann.
- Überschreiten Sie nicht die Regalkapazitäten, die auf der Spezifikationsseite angegeben sind. Bitte beachten Sie: Diese Kapazitäten basieren auf dem über das gesamte Regal verteilten Gewicht.
- Halten Sie das Gewicht immer gleichmäßig verteilt, um Beschädigungen am Gestell oder an der MDF zu vermeiden und um zu verhindern, dass das Gestell umfällt.
- Seien Sie vorsichtig, wenn Sie einen Hammer zum Zusammenbau des Z-Rax Eckregalsystem verwenden.
- Stellen Sie sicher, dass jeder Balken richtig eingehämmert wird, bevor Sie mit dem Zusammenbau fortfahren.
- Stellen Sie sicher, dass jede MDF-Platte korrekt in das Regal eingeschoben wird, bevor Sie mit dem Befüllen des Regals beginnen.
- Stellen Sie sicher, dass die Füße korrekt angebracht sind, um mögliche Verletzungen zu vermeiden.
- Behandeln Sie die MDF-Platten mit Lacken oder Schimmelverhütungsmitteln, wenn sie in einer feuchten Umgebung verwendet werden.

BENUTZERLEITFADEN

MONTAGEANLEITUNGEN

1. Gruppieren Sie die Teile und legen Sie diese auf den Boden.
2. Befestigen Sie die 5 FüÙe am Ende der 5 L-förmigen aufrechten Balken.
3. Vergewissern Sie sich vor dem Zusammenbau, dass die kurzen, mittleren und langen Balken in der richtigen Richtung nach oben zeigen. Sie sollten eine Z-Form bilden, mit der größeren Tiefe nach unten sollte eine horizontale Lippe geschaffen werden. Bitte beachten Sie das untenstehende Bild als Referenz.

Kurz-/Mittel-/Langstrahl-Seitenansicht

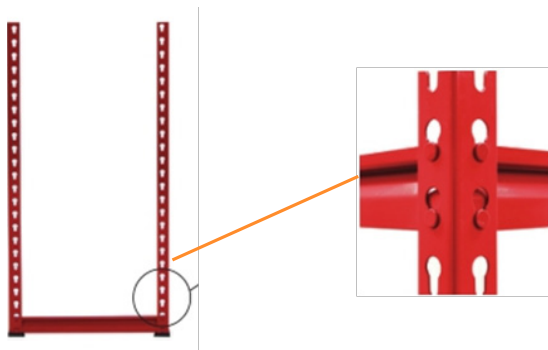


Diese sollte zur Innenseite des Regals zeigen. Der MDF-Regalboden wird oben drauf sitzen.

4. Nehmen Sie zwei der L-förmigen aufrechten Balken und befestigen Sie einen kurzen Balken quer über den Boden, um die beiden zu verbinden, wodurch eine U-Form entsteht. Schieben Sie die Balken in das Stangenverriegelungssystem - denken Sie daran, dass sie richtig herum stehen, und schlagen Sie sie dann mit dem Gummihammer ein. Wiederholen Sie diesen Vorgang an den beiden anderen senkrechten Balken.

5. Verbinden Sie die beiden U-Formen nun mit einem Mittelstrahl miteinander. Dadurch entsteht die Regalfront.

6. Befestigen Sie an einem anderen L-förmigen Balken 2 lange Balken, dadurch entsteht die hintere Ecke.



BENUTZERLEITFADEN

MONTAGEANLEITUNGEN

7. Verbinden Sie die vorderen Träger mit den hinteren Eckträgern. Achten Sie darauf, dass die Balken, die jedes Regal bilden, alle eben sind. Andernfalls ist Ihr Regal nicht gerade.
8. Stecken Sie eine MDF-Platte in dieses Metallregal und befestigen Sie es mit einem Schlag mit dem Gummihammer. Ihr Sockel und erstes Regal ist fertig. Bitte beachten Sie: Bitte behandeln Sie die MDF-Platten mit Lacken oder Schimmelschutzmitteln, um die Lebensdauer des Produkts zu verlängern.
9. Stecken Sie für das zweite Regal die 2 kurzen Balken, dann den mittleren Balken und dann die 2 langen hinteren Balken ineinander. Achten Sie darauf, dass die Balken, die jedes Regal bilden, alle eben sind. Andernfalls wird Ihr Regal nicht gerade sein. Stecken Sie eine MDF-Platte in dieses Metallregal und befestigen Sie sie mit einem Hammerschlag. Ihr zweites Regal ist fertig. Es wird empfohlen, die Regalhöhe gleichmäßig zu verteilen, um die maximale Festigkeit zu erreichen.
10. Wenn Sie sich am oberen Ende des ersten Satzes von Ständern befinden, verbinden Sie die weiteren 5 L-förmigen Ständerträger mit den kurzen, mittleren und langen Balken. Die Stützen sollten in beide Pfostenlöcher einrasten. Dies kann etwas knifflig sein - nicht erst in das eine und dann in das andere Loch einschieben und einrasten - beides muss gleichzeitig erfolgen.
11. Fahren Sie dann mit dem Bau der restlichen Regale fort und wiederholen Sie Schritt 9.
12. Für das letzte Regal empfehlen wir, es am oberen Loch einzustecken und zu verriegeln. Dadurch wird die Festigkeit und Stabilität des Regals erhöht.
13. Bringen Sie die restlichen 5 Füße an der Oberseite der Ständer an, falls gewünscht.
14. Ihr Z-Rax Eckregalsystem sollte jetzt vollständig sein.



FEHLERBEHEBUNG

LÖSUNGSGUIDE

WAS MACHE ICH, WENN BEI MEINER BESTELLUNG TEILE FEHLEN?

Falls bei Ihrer Bestellung ein Teil zu fehlen scheint, wenden Sie sich bitte innerhalb von 7 Tagen nach Erhalt der Ware an unser freundliches und hilfsbereites Kundenservice-Team.

DAS MDF HAT BEGONNEN, SICH ZU VERZIEHEN ODER IHRE FORM ZU VERÄNDERN.

Verwenden Sie dieses Z-Rax Eckregalsystem nicht für die Lagerung in einer feuchten Umgebung, da die mitgelieferte MDF-Platte unbehandelt ist und sich daher in einem extrem feuchten oder warmen Raum leicht verbiegen kann. Andere MDF-Platten können vom Kunden zugeschnitten und verwendet werden. Wenn Sie das Verwölbungsrisiko verringern möchten, können Sie die MDF-Platte gerne persönlich mit einem Lack oder einer Farbe behandeln.

WELCHE ART VON WERKZEUGEN SOLLTE ICH VERWENDE, UM DAS Z-RAX ECKREGALSYSTEM ZU MONTIEREN?

Das einzige Werkzeug, das für den Zusammenbau eines Z-Rax Eckregalsystems benötigt wird, ist ein Gummihammer, der im MonsterShop erhältlich ist.

ICH BIN BESORGT, DASS DIE MDF-REGALE IN MEINER GARAGE SCHIMMELPILZ BILDEN KÖNNTEN.

Wir empfehlen Ihnen, die MDF mit Produkten zur Schimmelprävention zu behandeln. Diese sind in Baumärkten günstig erhältlich.

**FÜR ALLE ANDEREN FRAGEN WENDEN SIE SICH BITTE AN
UNSER KUNDENSERVICE-TEAM.**



ESPECIFICACIONES

DESCRIPCIÓN DEL PRODUCTO

El Resistente Sistema de Estanterías Esquineras Z-Rax es la solución perfecta de almacenamiento que se ajusta a cualquier espacio donde se requiera solidez y resistencia, incluyendo: garajes, almacenes, depósitos y talleres.

La estructura de la estantería está hecha de resistente acero de 1,2mm, y al combinarse con sus vigas en forma de Z, el Resistente Sistema de Estantería Esquinera Z-Rax soporta hasta 265kg por estante. Con su acabado de capas de pintura electrostática, esta duradera estantería se mantendrá en excelente estado por mucho tiempo.

El Resistente Sistema de Estanterías Esquineras Z-Rax es 100% libre de tornillos, lo que facilita el montaje, requiriendo solamente usar un mazo de goma.

ESPECIFICACIONES DEL PRODUCTO

MATERIALES:	Acero de 1.2mm, MDF de 6.8mm
DIMENSIONES:	180 (Alto) x 90 (A) x 45 (P) cm
PESO:	24.5KG
CAPACIDAD POR ESTANTE:	265KG de peso distribuido uniformemente

LISTA DE PIEZAS

- 10 x Vigas verticales en L
- 10 x Vigas largas
- 5 x Vigas medianas
- 10 x Vigas cortas
- 5 x Tablas de MDF
- 10 x Pies ajustables de goma

ESPECIFICACIONES

CARACTERÍSTICAS DEL PRODUCTO

- A. Viga vertical en L
- B. Viga Corta
- C. Viga Mediana
- D. Viga Larga
- E. Tabla de MDF
- F. Pies Ajustables de Goma



La responsabilidad de Monster Group UK Limited estará limitada únicamente al valor comercial del producto.

CONSEJOS DE SEGURIDAD

PRÁCTICAS DE TRABAJO SEGURAS

Por favor, lea atentamente estas prácticas de trabajo seguras para garantizar la prevención de lesiones o daños al aparato.

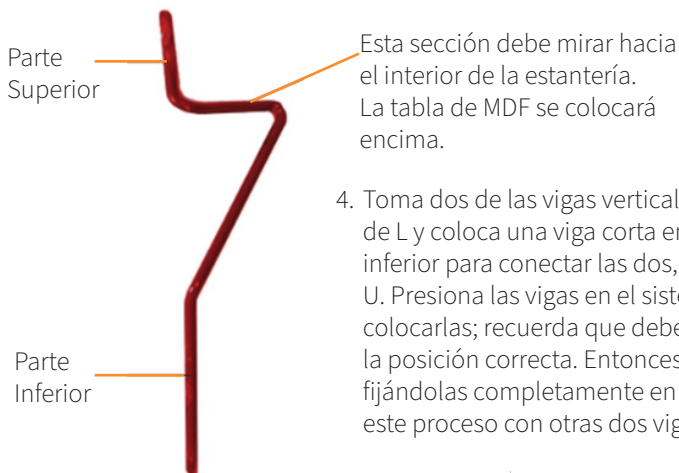
- No utilices el Resistente Sistema de Estantería Esquinera Z-Rax en áreas de alta temperatura o humedad, ya que las tablas de MDF no están tratadas y pueden deformarse o volverse irregulares.
- No uses equipo de limpieza corrosivo cuando limpies tu Resistente Sistema de Estantería Esquinera Z-Rax, ya que esto puede erosionar la pintura.
- No excedas la capacidad de la estantería descrita en la página de Especificaciones. Por favor, ten en cuenta: Esta capacidad se basa en el peso distribuido en todo el estante.
- Mantén siempre el peso distribuido uniformemente para evitar daños en el marco o en el MDF y para evitar que el marco se caiga.
- Ten cuidado al usar un martillo para ensamblar el Resistente Sistema de Estantería Esquinera Z-Rax.
- Asegúrate de que cada viga esté correctamente colocada en su lugar antes de continuar con el proceso de ensamblaje.
- Asegúrate de que cada tabla de MDF esté colocada correctamente en el estante antes de comenzar a almacenar en la estantería.
- Asegúrate de que los pies ajustables estén colocados correctamente para evitar posibles lesiones.
- Trata los tableros de MDF con barniz o productos para la prevención de moho si los usas en un ambiente húmedo.

GUÍA DEL USUARIO

INSTRUCCIONES DE ENSAMBLAJE

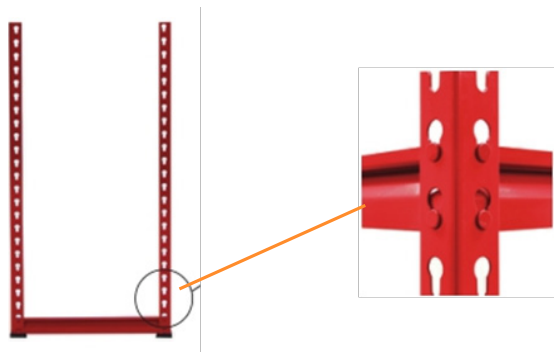
1. Agrupa las piezas por tipo y colócalas en el suelo.
2. Coloca 1 pie ajustable de goma en un extremo de cada una de 5 vigas verticales en L.
3. Antes de ensamblar, asegúrate de que las vigas cortas, medianas y largas estén en la posición correcta. Deben crear la silueta de una Z, con la mayor profundidad hacia la parte inferior - debe crearse un borde horizontal. Consulta la imagen a continuación como referencia.

Vista lateral de la viga corta/mediana/larga



4. Toma dos de las vigas verticales en forma de L y coloca una viga corta en la parte inferior para conectar las dos, creando una U. Presiona las vigas en el sistema para colocarlas; recuerda que deben quedar en la posición correcta. Entonces martillea fijándolas completamente en su lugar. Repite este proceso con otras dos vigas verticales.

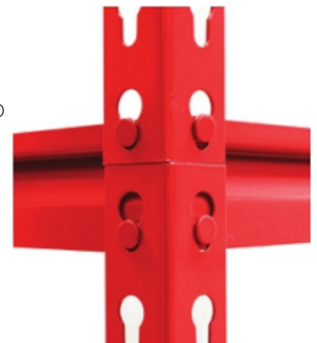
5. Conecta las dos U utilizando 1 viga mediana. Esto creará el frente de la estantería.
6. En otra viga en L, coloca 2 vigas largas, esto creará la esquina trasera.



GUÍA DEL USUARIO

INSTRUCCIONES DE ENSAMBLAJE

7. Conecta la primera sección con las vigas delanteras a la viga de la esquina trasera. Asegúrate de que las vigas que forman cada estante estén todas niveladas; de lo contrario, tu estante no estará derecho.
8. Coloca una tabla de MDF en este estante de metal, asegurándola con un golpe del mazo de goma. Tu base y primer estante están listos. Por favor, ten en cuenta: Trata las placas de MDF con barniz o productos para la prevención del moho, eso prolongará la vida del producto.
9. Para el segundo estante, coloca las 2 vigas cortas, luego la viga mediana al frente y luego las 2 vigas traseras largas. Asegúrate de que las vigas que forman cada estante estén todas niveladas; de lo contrario, tu estante no quedará recto. Coloca una tabla de MDF en este estante metálico, asegurándola con un golpe del mazo de goma. Tu segundo estante está listo. Se recomienda distribuir uniformemente la altura de los estantes para obtener la máxima resistencia.
10. Cuando tengas la parte superior del primer conjunto, conecta las otras 5 vigas verticales en L utilizando las vigas cortas, medias y largas del primer conjunto. Los soportes deben encajar y quedar trabados en un orificio de anclaje en ambas estructuras. A veces esto puede ser un poco complicado: no lo insertes y fijas en un orificio y luego en el otro; ambos deben fijarse simultáneamente.
11. Entonces continúa construyendo el resto de los estantes, repitiendo el paso 9.
12. Para el último estante, recomendamos fijarlo en el orificio superior. Esto aumentará la resistencia y la rigidez de la estantería.
13. Coloca los 5 pies de goma restantes en la parte superior de la estantería si lo deseas.
14. Tu Resistente Sistema de Estantería Esquinera Z-Rax ahora debería estar listo.



SOLUCIÓN DE PROBLEMAS

GUÍA DE RESOLUCIÓN

¿QUÉ PUEDO HACER SI LE FALTAN PIEZAS A MI PEDIDO?

Si parece faltar alguna pieza en su pedido, por favor, comuníquese con nuestro amable y servicial Equipo de Atención al Cliente en los 7 días posteriores a la recepción de su pedido.

LA TABLA DE MDF HA COMENZASO A DEFORMARSE O CAMBIAR DE FORMA.

No utilices tu Resistente Sistema de Estantería Esquinera Z-Rax en un ambiente húmedo, ya que el MDF incluido no está tratado y, por lo tanto, es susceptible de doblarse en una habitación extremadamente húmeda o cálida. El cliente puede cortar y utilizar otras tablas de MDF. Si deseas reducir el potencial de deformación, no dudes en tratar personalmente el MDF con barniz o pintura.

¿QUÉ TIPO DE HERRAMIENTAS DEBO UTILIZAR PARA ENSAMBLAR EL RESISTENTE SISTEMA DE ESTANTERÍA ESQUINERA Z-RAX?

Las únicas herramientas necesarias para ensamblar el Resistente Sistema de Estantería Esquinera Z-Rax es un mazo de goma, disponible para la compra en tu Monster Shop.

ME PREOCUPA QUE LOS ESTANTES DE MDF PUEDAN DESARROLLAR MOHO EN MI GARAJE.

Te recomendamos que trates el MDF con productos para la prevención del moho. Son muy accesibles y baratos en las buenas tiendas de bricolaje.

**PARA CUALQUIER OTRO PROBLEMA, POR FAVOR CONTACTE
CON NUESTRO EQUIPO DE ATENCIÓN AL CLIENTE**

SPECIFICHE

DESCRIZIONE DEL PRODOTTO

Il sistema di scaffalature ad angolo Z-Rax è una soluzione di stoccaggio perfetta adatta a qualsiasi spazio, compresi garage, magazzini, sgabuzzini e officine.

Il telaio delle scaffalature è realizzato in resistente acciaio da 1,2 mm e montanti a forma di Z combinate che lo consentono di reggere sino a 265 kg per ripiano! Rifinito con strati di verniciatura a polvere, questo scaffale durevole si manterrà in condizioni eccellenti ancora più a lungo.

Il sistema di scaffalature ad angolo è da assemblare ad incastro; 100% senza bulloni, il che lo rende facile da montare e richiede solo l'uso di un martello di gomma.

SPECIFICHE DEL PRODOTTO

MATERIALI:	1.2mm acciaio, 6.8mm MDF
DIMENSIONI:	180 (A) x 90 (L) x 45 (P) cm
PESO:	24.5KG
CAPACITÀ RIPIANO:	265KG di peso equamente distribuito

LISTA COMPONENTI

- 10 x Montanti verticali a L
- 10 x Montanti lunghe
 - 5 x Montanti medie
- 10 x Montanti corte
 - 5 x Pannelli in MDF
- 10 x Piedini sagomati

SPECIFICHE

CARATTERISTICHE DEL PRODOTTO

- A. Montanti verticale a L
- B. Montanti corto
- C. Montanti medio
- D. Montanti lungo
- E. Pannello MDF
- F. Piedi sagomati



La responsabilità di Monster Group UK Limited sarà limitata al solo valore commerciale del prodotto.

CONSIGLI PER LA SICUREZZA

PRATICHE DI LAVORO SICURO

Si prega di leggere gli le seguenti istruzioni per prevenire lesioni o danni al dispositivo.

- Non utilizzare il sistema di scaffalature ad angolo per carichi pesanti Z-Rax in aree ad alta temperatura o umidità poiché i pannelli in MDF non sono trattati e possono deformarsi o diventare irregolari.
- Non utilizzare apparecchiature corrosive per la pulizia del sistema di scaffalature ad angolo per carichi pesanti Z-Rax, poiché ciò potrebbe erodere la vernice.
- Non superare le capacità degli scaffali, menzionate nella pagina delle specifiche. Nota: queste capacità si basano sul peso distribuito su tutto lo scaffale.
- Mantenere sempre il peso distribuito uniformemente per evitare danni allo scaffale o all'MDF e per evitare che lo scaffale si ribalti.
- Fare attenzione quando si utilizza un martello per montare il sistema di scaffalature ad angolo per carichi pesanti Z-Rax.
- Assicurarsi che ogni monatnte sia adeguatamente martellato in posizione prima di continuare con il processo di assemblaggio.
- Assicurarsi che ogni pannello MDF sia inserito correttamente nello scaffale prima di iniziare a riporlo sulla scaffalatura.
- Assicurarsi che i piedini sagomati siano fissati correttamente per evitare possibili lesioni.
- Trattare i pannelli in MDF con vernice o prodotti antimuffa se utilizzati in un ambiente umido.

GUIDA UTENTE

ISTRUZIONI PER IL MONTAGGIO

1. Raggruppare le componenti e poggiarle sul pavimento.
2. Attaccare 5 piedini sagomati all'estremità di 5 montanti verticali a L.
3. Prima del montaggio, assicurarsi che i montanti corti, medio e lungo siano correttamente disposte verso l'alto. Dovrebbero creare una forma a Z nel profilo, con la profondità maggiore verso il basso – in modo da formare una sporgenza orizzontale. Vedere l'immagine sotto come riferimento.

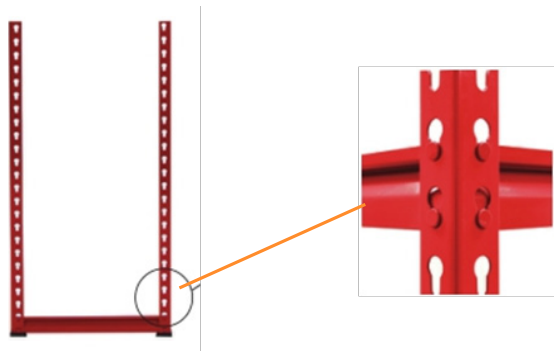
Vista laterale della montante corto / medio / lungo



Questo dovrebbe essere rivolto verso l'interno della scaffalatura. La mensola in MDF si posizionerà sopra.

4. Prendere due dei montanti verticali a L e attaccare un montante corto sul fondo per collegare le due, creando una forma a U. Spingere i montanti verticali dentro il sistema di bloccaggio della barra - ricordati di tenerle nel modo giusto e poi martellarle in posizione. Ripetere questo processo per gli altri due montanti verticali.

5. Collegare le due forme a U insieme usando 1 montante medio. Questo formerà il fronte della scaffalatura.
6. Su un'altro montante a L, attaccare 2 montanti lunghi: questo formerà l'angolo posteriore.



GUIDA UTENTE

ISTRUZIONI PER IL MONTAGGIO

7. Collegare i montanti anteriori ai montanti angolari posteriori. Assicurati che i montanti che formano ogni ripiano siano tutte a livello; altrimenti il tuo scaffale non sarà dritto.
8. Inserire un pannello MDF in questo ripiano metallico, fissandolo con un colpetto di martello. La tua base e il primo ripiano sono pronti. Nota: trattare i pannelli in MDF con vernici o prodotti per la prevenzione della muffa per prolungare la durata del prodotto.
9. Per il secondo ripiano, inserire i 2 montanti corti, poi il montante medio e poi i 2 montanti posteriori lunghi. Assicurati che i montanti che formano ogni ripiano siano tutti a livello; altrimenti il tuo scaffale non sarà dritto. Inserire un pannello MDF in questo ripiano di metallo, fissandolo con un colpetto di martello. Anche il tuo secondo scaffale è pronto. Si consiglia di distribuire uniformemente l'altezza del ripiano per ottenere la massima resistenza.
10. Una volta in cima alla prima serie di montanti, collegare le ulteriori 5 montanti verticali a L utilizzando i montanti corte, medie e lunghe. I supporti dovrebbero inserirsi e bloccarsi in un foro della chiave su entrambi i montanti. Questo può essere un po' complicato: non inserire e bloccare un buco della serratura e poi l'altro – l'operazione deve essere eseguita contemporaneamente per entrambi. Then continue to build the rest of the shelves, repeating step 9.
11. Quindi continuare a montare il resto degli scaffali, ripetendo il passaggio 9.
12. Per l'ultimo ripiano consigliamo di incastrarlo e bloccarlo nel foro della chiave superiore. Ciò conferirà maggiore forza e fermezza agli scaffali.
13. Fissare i restanti 5 piedi alla parte superiore dei montanti, se lo si desidera.
14. Adesso il tuo sistema di scaffalature Z-Rax Corner Heavy Duty dovrebbe essere pronto.



RISOLUZIONE DEI PROBLEMI

GUIDA ALLA RISOLUZIONE DEI PROBLEMI

COSA DEVO FARE SE NEL MIO ORDINE CI SONO DELLE PARTI MANCANTI?

Se sembra che all'interno del tuo ordine manchino delle parti, contatta il nostro gentile e disponibile team di assistenza clienti entro 7 giorni dalla ricezione del tuo ordine.

L'MDF HA INIZIATO A DEFORMARSI O CAMBIARE FORMA.

Non utilizzare il sistema di scaffalature ad angolo per carichi pesanti Z-Rax per lo stoccaggio in un ambiente umido poiché l'MDF incluso non è trattato ed è quindi suscettibile di piegarsi in una stanza estremamente umida o calda. Altri MDF possono essere tagliati e utilizzati dal cliente. Se desideri ridurre il potenziale di deformazione, puoi anche trattare personalmente l'MDF con una lacca o una vernice.

CHE TIPO DI STRUMENTI DOVREI USARE PER MONTARE IL SISTEMA DI SCAFFALATURE AD ANGOLO PER CARICHI PESANTI Z-RAX?

L'unico strumento necessario per montare il sistema di scaffalature ad angolo per carichi pesanti Z-Rax è un martello di gomma, disponibile per l'acquisto presso Monster Shop.

SONO PREOCCUPATO CHE GLI SCAFFALI IN MDF POSSANO AMMUFFIRE NEL MIO GARAGE.

Ti consigliamo di trattare l'MDF con prodotti antimuffa. Sono molto accessibili ed economici nei migliori negozi di bricolage.

PER QUALUNQUE ALTRO PROBLEMA, CONTATTA IL NOSTRO TEAM DI ASSISTENZA CLIENTI.

OMSCHRIJVING

PRODUCT OMSCHRIJVING

Het sterke Z-Rax Hoekrek is een perfecte opslagoplossing en geschikt voor de favoriete plekken van mannen, zoals; garages, magazijnen, opbergplaatsen en werkplaatsen.

Het frame van het rek is gemaakt van 1,2 mm dik staal en dankzij de bijpassende Z-vormige balken kan elke plank van het sterke Z-Rax Rek maar liefst 265 KG kunnen dragen! Dit duurzame rek is afgewerkt met verschillende lagen poedercoating waardoor deze langer zijn uitstekende staat behouden zal.

Het sterke Z-Rax Rek is 100% boutloos, waardoor deze eenvoudig te monteren is en alleen het gebruik van een rubberen hamer vereist is

PRODUCTSPECIFICATIES

MATERIAAL:	1.2mm Staal, 6.8mm MDF
AFMETINGEN:	180 (H) x 90 (B) x 45 (D) cm
GEWICHT:	24.5KG
PLANKCAPACITEIT:	265KG gelijkmatig verdeeld gewicht

ONDERDELENLIJST

- 10 x L-vormige rechtopstaande balk
- 10 x Korte balk
- 5 x Middelgrote balk
- 10 x Lange bak
- 5 x MDF plaat
- 10 x Gevormde poten

SPECIFICATIE

PRODUCT SPECIFICATIE

- A. L-vormige rechtopstaande balk
- B. Korte balk
- C. Middelgrote balk
- D. Lange balk
- E. MDF plaat
- F. Gevormde poten



De aansprakelijkheid van Monster Group UK Limited is beperkt tot de commerciële waarde van het product.

VEILIGHEIDSADVIJES

VEILIG GEBRUIK

Lees de veiligheidsinstructies door om letsel of schade aan het apparaat te voorkomen.

- Gebruik het sterke Z-Rax Hoekrek niet in gebieden met een hoge temperatuur of vochtigheid, aangezien de MDF-platen onbehandeld zijn en kunnen kromtrekken of ongelijk worden.
- Gebruik geen bijtende reinigingsapparatuur bij het reinigen van uw sterke Z-Rax Hoekrek, aangezien dit de verf kan aantasten.
- Overschrijd de capaciteit van de planken niet, zoals vermeld op de specificatiepagina. Let op: Deze capaciteiten zijn gebaseerd op het gewicht verdeeld over de hele plank.
- Verdeel het gewicht altijd gelijkmatig om schade aan het rek of MDF te voorkomen en om te voorkomen dat het rek omvalt.
- Wees bij de montage van het Z-Rax Hoekrek voorzichtig met de hamer.
- Zorg ervoor dat elke balk goed op zijn plaats wordt gehamerd voordat u doorgaat met het montageproces.
- Zorg ervoor dat elke MDF-plaat correct in de plank is geschoven voordat u begint met opslag op de stelling.
- Zorg ervoor dat de pootjes correct zijn bevestigd om mogelijk letsel te voorkomen.
- Behandel de MDF-platen met vernis of schimmelpreventieproducten bij gebruik in een vochtige omgeving.

HANDLEIDING

MONTAGE-INSTRUCTIES

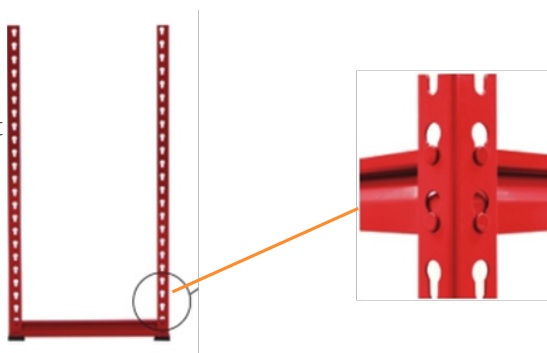
1. Groepeer onderdelen en leg ze op de vloer.
2. Bevestig de 5 gegoten poten aan het uiteinde van de 5 L-vormige staande balken.
3. Zorg er voor de montage voor dat de korte, middellange en lange balken in de juiste richting omhoog staan. Ze moeten een Z-vorm in profiel creëren, met de bredere diepte naar beneden - er moet een horizontale hoek worden gecreëerd. Zie de afbeelding hieronder voor referentie.

Zijaanzicht korte/middelgrote/lange balken



4. Bevestig een korte balk aan de onderkant van de L-vormige staande balk en deze te verbinden, zo ontstaat er een U-vorm. Duw de balken in het vergrendelingssysteem van de stang – plaats de goede kant naar boven en hamer ze vervolgens op hun plaats. Herhaal dit proces voor de andere twee rechtopstaande balken.

5. Verbind de twee U-vormen met elkaar door middel van 1 middellange balk. Dit zal het rekfront creëren.
6. Bevestig op een andere L-vormige balk 2 lange balken, hierdoor ontstaat de achterste hoek.



HANDLEIDING

MONTAGE-INSTRUCTIES

7. Verbind de voorste balken met de achterste hoekbalken. Zorg ervoor dat de balken die de planken vormen allemaal waterpas zijn; anders zal u plank niet recht zijn.
8. Schuif een MDF-plaat in deze metalen plank en zet deze vast met een tik van de hamer. Uw onderstel en eerste plank zijn klaar. Let op: Behandel de MDF-platen met vernis- of schimmelpreventieproducten om de levensduur van het product te verlengen.
9. Plaats voor de tweede plank de 2 korte balken, vervolgens de middelste balk en vervolgens de 2 lange achterbalken. Zorg ervoor dat de balken die elke plank vormen allemaal waterpas zijn; anders zal u plank niet recht zijn. Schuif een MDF-plaat in deze metalen plank en zet hem vast met een tik van de hamer. Uw tweede plank is klaar. Het wordt aanbevolen om de plankhoogte gelijkmatig te verdelen voor maximale sterkte.
10. Nadat de eerste planken klaar zijn verbindt u de overige 5 L-vormige balken met behulp van de korte, middellange en lange liggers. De steunen moeten in één sleutelgat op beide stijlen passen en vergrendeld worden. Dit kan een beetje lastig zijn - steek en vergrendel niet in het ene sleutelgat en vervolgens in het andere - beide moeten tegelijkertijd worden bevestigd.
11. Ga vervolgens verder het in elkaar zetten van de rest van de planken en herhaal stap 9.
12. We raden aan de laatste plank in het bovenste sleutelgat te steken en te vergrendelen. Dit zal bijdragen aan de sterkte en stevigheid van het rek.
13. Bevestig desgewenst de 5 resterende poten aan de bovenkant van de staanders.
14. Als het goed is is uw sterke Z-Rax Hoekrek nu klaar.



PROBLEEM OPLOSSEN

OPLOSSINGEN

WAT MOET IK DOEN ALS ER ONDERDELEN VAN MIJN BESTELLING ONTBREKEN?

Neem wanneer een onderdeel van je bestelling ontbreekt binnen 7 dagen na ontvangst contact op met onze vriendelijke en behulpzame klantenservice.

DE MDF BEGINT TE VERVORMEN OF VAN VORM TE VERANDEREN.

Gebruik dit sterk Z-Rax Hoekrek niet voor opslag in een vochtige omgeving, aangezien het meegeleverde MDF onbehandeld is en daarom vatbaar is voor buiging in een extreem vochtige of warme ruimte. Ander MDF kan door de klant worden gesneden en gebruikt. Om de kans op kromtrekken te verminderen kunt u de MDF zelf met een vernis of verf behandelen.

WAT VOOR GEREEDSCHAP MOET IK GEBRUIKEN OM HERSTERKE Z-RAX HOEKREK IN ELKAAR TE ZETTEN?

Het enige gereedschap dat nodig is om het sterke Z-Rax Hoekrek in elkaar te zetten, is een rubberen hamer - verkrijgbaar bij Monster Shop.

IK BEN BANG DAT DE MDF-PLANKEN IN MIJN GARAGE GAAN SCHIMMELEN.

We raden u aan de MDF te behandelen met schimmelpreventieproducten. Deze zijn heel toegankelijk en goedkoop verkrijgbaar bij goede bouwmarkten.

**NEEM VOOR ALLE ANDERE KWESTIES CONTACT
MET ONZE KLANTENSERVICE OP.**



SPECIFIKATION

PRODUKT BESKRIVNING

Z-Rax Heavy Duty Hörnhyllsystem är en perfekt lagringslösning som passar alla utrymmen inklusive; garage, lager, lagerrum och verkstäder.

Ramen är gjord av 1,2 mm tjockt stål och de Z-formade balkarna betyder att ditt Z-Rax hyllsystem kan hålla en massiv 265 kg per hylla! Avslutad med flera lager av pulverlackerad färg kommer den här hållbara hyllan att behålla sitt utmärkta skick ännu längre.

Z-Rax Heavy Duty hyllsystem är 100% bultfritt, vilket gör det enkelt att sätta ihop och kräver bara användning av en gummiklubba.

PRODUKTSPECIFIKATIONER

MATERIAL:	1,2 mm stål, 6,8 mm MDF
MÅTT:	180 (H) x 90 (B) x 45 (D) cm
VIKT:	24,5 kg
MAXBELASTNING:	265 kg jämnt fördelad vikt

MEDFÖLJANDE DELAR

- 10 x L-formade balkar
- 10 x Långa balkar
- 5 x Medium balkar
- 10 x Korta balkar
- 5 x MDF-Skivor
- 10 x Gjutna fötter

SPECIFIKATION

PRODUKTFUNKTIONER

- A. L-formad balk
- B. Kort balk
- C. Medium balk
- D. Lång balk
- E. MDF-skiva
- F. Gjutna fötter



Monster Group UK Limiteds ansvar begränsas endast till produktens kommersiella värde.

SÄKERHETSÅD

SÅKER ARBETSÅVNING

Lås igenom SÅker Arbetsmetod f6r att f6rebygga personskador eller skador pÅ enheten enheten.

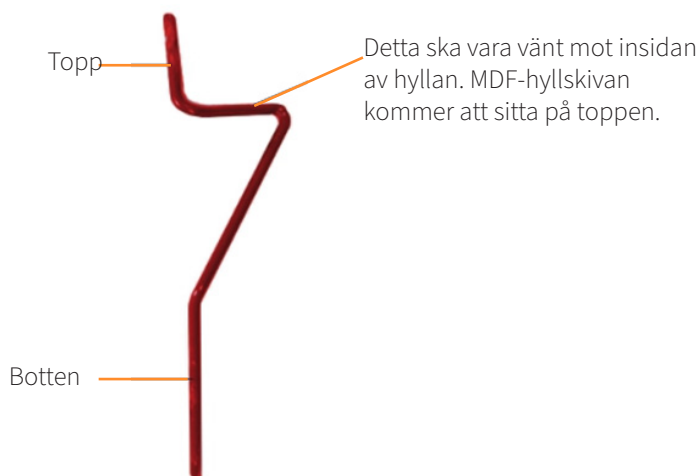
- AnvÅnd inte Z-Rax Hyllsystem pÅ platser med h6g temperatur eller fuktighet eftersom MDF-skivorna År obehandlade och kan Åndra form eller bli ojÅmna.
- AnvÅnd inte frÅtande reng6ringsutrustning nÅr du reng6r ditt Z-Rax Hyllsystem, eftersom det kan f6rst6ra fÅrgen.
- 6verskrid inte maxbelastningen som beskrivs pÅ specifikationssidan. Observera: Kapaciteten År gÅller endast om vikten År f6rdelad 6ver hela hyllan.
- HÅll alltid vikten jÅmnt f6rdelad f6r att undvika skador pÅ hyllan eller MDF-skivorna och f6r att f6rhindra att stÅllningen vÅlter.
- Var f6rsiktig nÅr du anvÅnder en hammare f6r att montera Z-Rax Hyllsystem.
- Se till att varje balk År korrekt pÅ plats innan du fortsÅtter med monteringsprocessen.
- Se till att varje MDF-skiva År korrekt placerad i stÅllningen innan du b6rjar belasta hyllan.
- Se till att de gjutna f6tterna sitter ordentligt fast f6r att f6rhindra eventuella skador.
- Behandla MDF-skivorna med lack eller f6rebyggande produkter om de anvÅnds i fuktig milj6.

ANVÄNDARGUIDE

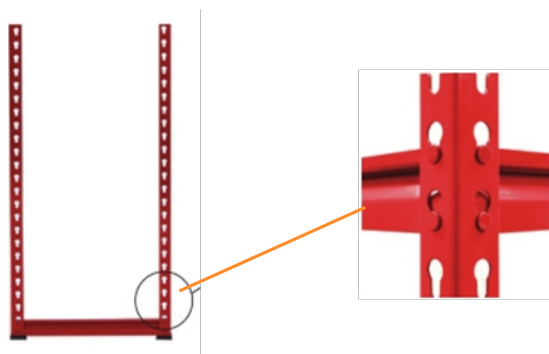
MONTERINGS INSTRUKTIONER

1. Gruppera delar och lägg dem på golvet.
2. Fäst de 5 gjutna fötterna på slutet av de 5 L-formade balkarna.
3. Innan monteringen, se till att de korta, medelstora och långa balkarna är vända åt rätt håll. De ska skapa en Z-form från sidan, med det bredare djupet mot botten - en horisontell kant bör skapas. Se bilden nedan för referens.

Sidovy med kort / medium / lång balk



4. Ta två av de L-formade balkarna och fäst en kort balk över nederdelen för att ansluta de två och skapa en U-form. Skjut in balkarna i låssystemet - kom ihåg att ha dem vända åt rätt håll och hamra sedan på plats. Upprepa denna process på de andra två balkarna.



ANVÄNDARGUIDE

MONTERINGS INSTRUKTIONER

- Anslut de två U-formerna med en medium-balk. Detta kommer att skapa hyllans framsida.
- På en annan L-formad balk, fäst 2 långa balkar, detta skapar det bakre hörnet.
- Anslut de främre balkarna till de bakre hörnbalkarna. Se till att balkarna som bildar varje hylla är plana och jämna; annars kommer din hylla inte att vara rak.
- Sätt en MDF-skiva i denna metallhylla och fäst den med ett slag med klubban. Din bas och den första hyllan är komplett. Observera: Behandla MDF-skivorna med lack- eller mögelprodukter för att förlänga produktens livslängd.
- För den andra hyllan, fäst de två korta balkarna, sedan den medium-balken och sedan de två långa bakbalkarna. Se till att balkarna som bildar varje hylla är helt plana; annars kommer din hylla inte att vara rak. Sätt en MDF-skiva i metallhyllan och fäst den med ett slag med klubban. Din andra hylla är klar. Det rekommenderas att fördela hyllhöjden jämnt för att få maximal styrka.
- Anslut den längre till toppen av den första uppsättningen stående 5 L-formade upprättstående balkarna med korta, medelstora och långa balkar. Stöden ska passa in och låsa i ett nyckelhål på båda stolparna. Det här kan vara lite knepigt – passa inte in och lås i det ena nyckelhålet och sedan det andra - båda måste göras samtidigt.
- Fortsätt sedan att bygga resten av hyllorna och upprepa steg 9.
- För den sista hyllan rekommenderar vi att lägga in och låsa den i det övre nyckelhålet. Detta kommer att öka hyllans styrka och stabilitet.
- Fäst de återstående 5 fötterna till toppen av stolparna om så önskas.
- Ditt Z-Rax Hyllsystem bör nu vara komplett.



FELSÖKNING

LÖSNINGSGUIDE

VAD GÖR JAG OM DET SAKNAS DELAR FRÅN MIN BESTÄLLNING?

Om det verkar som om någon del saknas i din beställning, kontakta vårt vänliga och hjälpsamma kundsupportteam inom 7 dagar efter mottagandet.

VAD GÖR JAG OM MDF-SKIVAN HAR BÖRJAT ÄNDRA FORM?

Använd inte detta Z-Rax Hyllsystem för förvaring i fuktig miljö, eftersom den medföljande MDF är obehandlad och därför mottagliga för böjning i ett extremt fuktigt eller varmt rum. Annan MDF kan skäras och användas av kunden. Om du vill minska risken för skevhet så kan du behandla MDF själv med lack eller färg.

VILKET VERKTYG SKA JAG ANVÄNDA FÖR ATT SÄTTA IHOP MIN HYLLA?

Det enda verktyget som krävs för att montera en Z-Rax Hyllsystem är en gummiklubba – gåår att köpa på Monster Shop.

JAG ÄR OROLIG ATT MIN MDF-HYLLA KOMMER ATT MÖGLA I MITT GARAGE.

Vi rekommenderar att du behandlar MDF med produkter för att förebygga mögel. De är mycket tillgängliga och billiga från ett bra byggvaruhus.

**FÖR ALLA ANDRA FRÅGOR, VÄNLIGEN KONTAKTA VÅRT
KUNDSUPPORTTEAM.**

Monster Group (UK) is one of the UK's fastest growing online retailers. We supply a diverse range of products which offer exceptional value for money. We strive to provide the best possible customer experience with free UK delivery across all our products and a Monster Guarantee for 100% satisfaction.

For information regarding this device or other products from our Monster divisions please contact Sales.

SALES

TEL: 01347 878 888

EMAIL: hello@monstershop.co.uk

For queries about this device, warranty, returns or reporting faults please contact Support.

SUPPORT

TEL: 01347 878 887

EMAIL: help@monstershop.co.uk

Pour plus d'informations concernant cet appareil ou d'autres produits de nos divisions de Monster veuillez utiliser les détails suivants ci-dessous.

DÉPARTEMENT COMMERCIAL

TEL: 01347 878 888

EMAIL: bonjour@monstershop.eu

Pour les interrogations concernant cet appareil, la garantie, les retours ou les défauts de déclaration veuillez utiliser les détails suivants ci-dessous.

DÉPARTEMENT DE SOUTIEN

TEL: 01347 878 887

EMAIL: help@monstershop.co.uk

Para información sobre este dispositivo u otros productos de nuestras divisiones de Monster por favor use los siguientes detalles.

DEPARTAMENTO DE VENTAS

TEL: 01347 878 888

EMAIL: hola@monstershop.eu

Para consultas sobre este dispositivo, la garantía, devoluciones o denuncias de fallos por favor use los siguientes detalles.

DEPARTAMENTO DE SOPORTE

TEL: 01347 878 887

EMAIL: help@monstershop.co.uk

Für Informationen bezüglich dieses Geräts oder anderer Produkte aus unserer Monster-Abteilung, benutzen sie die folgenden unten aufgeführten Angaben.

VERKAUFABTEILUNG

TEL: 01347 878 888

EMAIL: hallo@monstershop.eu

Für Fragen über dieses Gerät, die Garantie, Rückgaben oder bei Störungen, benutzen sie die folgenden unten aufgeführten Angaben.

SUPPORT-ABTEILUNG

TEL: 01347 878 887

EMAIL: help@monstershop.co.uk

Per informazioni riguardanti questo dispositivo o altri prodotti dalle categorie Monster utilizzare i dettagli sotto riportati.

DIPARTIMENTO VENDITE

TEL: 01347 878 888

EMAIL: ciao@monstershop.eu

Per domande riguardo dispositivo, garanzia, reso o per riferire di guasti, utilizzare i dettagli sotto riportati.

DIPARTIMENTO SUPPORTO

TEL: 01347 878 887

EMAIL: help@monstershop.co.uk

Monster House, Alan Farnaby Way,
Sheriff Hutton Industrial Estate,
Sheriff Hutton, York, YO60 6PG
www.monstershop.co.uk



 Try **Monster**. Buy **Monster**. Be **Monster**. 