



Drywall Cart

20205

INSTRUCTION MANUAL

www.monstershop.co.uk



SPECIFICATION

PRODUCT DESCRIPTION

The Drywall Cart brought to you by Monster Racking is a trolley designed to transport plasterboard.

The heavy duty-steel frame means the cart can hold up to a massive 1000kg. The smooth castor wheels and slim design will help to move drywall or other sheeted materials such as plywood in and out of tight spots.

Not to mention – it is so easy to assemble, meaning you can get on with the build without delay.

PRODUCT SPECIFICS

DIMENSIONS: 1190 x 590 x 1110mm
WEIGHT CAPACITY: 1000kg

ITEM CONTENTS

Part Ref.	Description	Quantity
1	Dolly Platform	1
2	Long Hex Bolt	4
3	Short Hex Bolt	16
4	Swivel Caster	2
5	Outer Frame Tube	1
6	Fixed Caster	2
7	Handle	1
8	Support Pipe	1

SPECIFICATION

PRODUCT FEATURES

- A. Adjustable Handle
- B. Frame Support
- C. Drywall Platform
- D. Wheels



Monster Group UK Limited's liability will be limited to the commercial value of the product only.

SAFETY ADVICE

! SAFE WORKING PRACTICE

Please read through the Safe Working Practice to ensure prevention of injury or damage to the device.

- Do not use this product for anything other than its intended purposes.
- Ensure you have read and fully understood the instruction manual and safety advice before using this product.
- Take care when transporting.
- Keep the trolley clean to prolong working life.
- Do not use corrosive cleaning equipment when cleaning your trolley as this may erode the paint.
- Do not load over the stated weight capacity.
- Ensure items are secure on the trolley before moving.

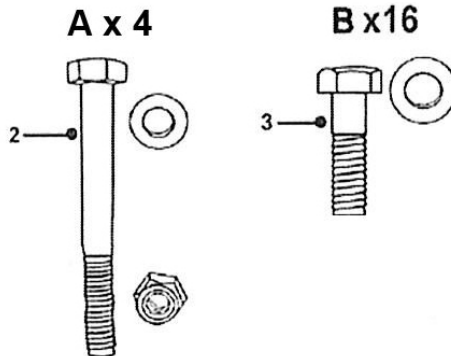
USER GUIDE

ASSEMBLY INSTRUCTIONS

Please follow these simple instructions to assemble your drywall cart.

Step One:

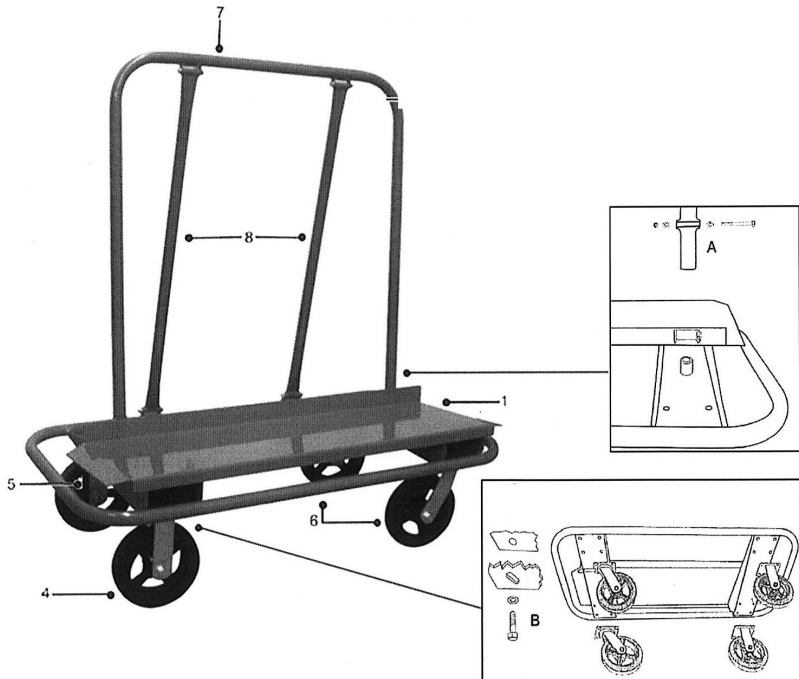
Familiarise yourself with the contents. All the parts have been numbered in the list of contents for your reference.



USER GUIDE

ASSEMBLY INSTRUCTIONS

Step Two:
Using the below diagram, assemble the different parts, securing with the bolts.



Step Three:
Your trolley should now be assembled and ready to use.

USER GUIDE

MAINTENANCE

To clean the cart, use a soft cloth, warm water, and mild detergent to wipe down the stand. Ensure the cart is immediately dried after to prevent rust.

TROUBLESHOOTING

RESOLUTION GUIDE

WHAT DO I DO IF THERE ARE MISSING PARTS FROM MY ORDER?

If there appears to be any part missing from your order, contact our friendly and helpful Customer Support Team within 7 days of receipt.

WHAT DO I DO IF I WANT TO STOP THE TROLLEY MOVING?

The cart does not have brakes, you will have to stop it moving yourself and leave on a flat ground to prevent from moving.

**FOR ALL OTHER ISSUES, PLEASE CONTACT OUR
CUSTOMER SUPPORT TEAM.**

SPÉCIFICATIONS

DESCRIPTION DU PRODUIT

Le chariot porte-plaques de Monster Racking a été spécialement conçu pour transporter des plaques de plâtre.

Grâce à son cadre en acier robuste, le chariot peut supporter jusqu'à 1000 kg. Ses roues pivotantes lisses et son design mince vous permettront de déplacer des plaques de plâtre ou d'autres panneaux comme le contreplaqué dans les endroits étroits.

De plus, cet article est très facile à assembler, vous permettant ainsi de vous lancer dans vos projets de construction sans attendre.

DÉTAILS DU PRODUIT

DIMENSIONS: 1190 x 590 x 1110mm
CAPACITÉ DE CHARGE: 1000kg

CONTENU

Réf pièce	Description	Quantité
1	Plateforme du chariot	1
2	Boulon hexagonal long	4
3	Boulon hexagonal court	16
4	Roulette pivotante	2
5	Tube extérieur du cadre	1
6	Roulette fixe	2
7	Poignée	1
8	Tube de support	1

SPÉCIFICATIONS

CARACTÉRISTIQUES DU PRODUIT

- A. Poignée réglable
- B. Cadre porteur
- C. Plateforme pour placoplâtre
- D. Roues



La responsabilité de Monster Group UK Limited sera limitée à la valeur commerciale du produit.

CONSEILS DE SÉCURITÉ

! PRATIQUE DE TRAVAIL SÉCURITAIRE

Veillez lire les consignes de sécurité afin d'éviter toute blessure ou tout dommage sur le produit.

- N'utilisez pas ce produit à d'autres fins que celles pour lesquelles il a été conçu.
- Assurez-vous d'avoir bien lu et compris le manuel d'utilisation et les conseils de sécurité avant d'utiliser ce produit.
- Soyez prudent lors du transport de ce produit.
- Maintenez le chariot propre afin de prolonger sa durée de vie.
- N'utilisez pas d'accessoires de nettoyage corrosif pour nettoyer votre chariot car ils pourraient éroder la peinture.
- Ne dépassez pas la capacité de charge indiquée.
- Assurez-vous que les articles soient bien positionnés sur le chariot avant de le déplacer.

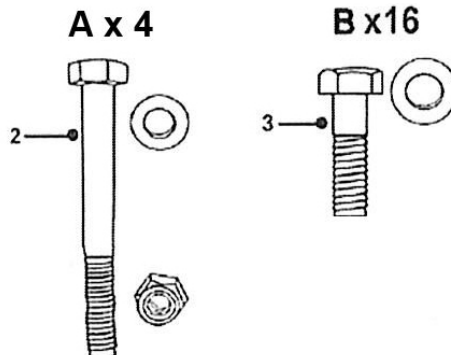
MODE D'EMPLOI

INSTRUCTIONS D'ASSEMBLAGE

Veillez suivre ces brèves instructions pour assembler votre chariot porte-plaques.

Première étape :

Familiarisez-vous avec le contenu. Toutes les pièces sont numérotées et référencées dans la liste des composants pour votre information.

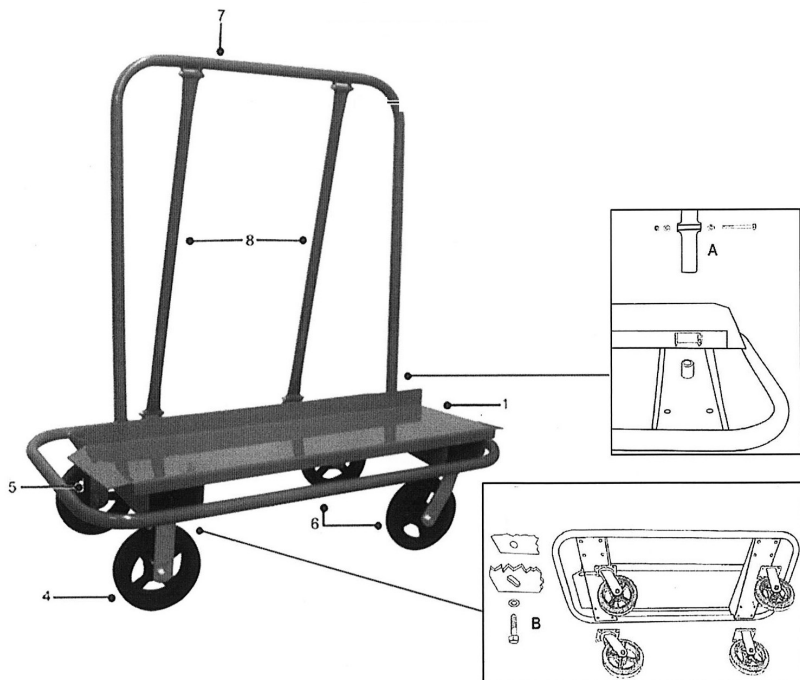


MODE D'EMPLOI

INSTRUCTIONS D'ASSEMBLAGE

Deuxième étape :

À l'aide du schéma ci-dessous, assemblez les différentes parties, en les fixant avec les boulons.



Troisième étape :

Votre chariot est maintenant assemblé et prêt à l'emploi.

MODE D'EMPLOI

ENTRETIEN

Pour nettoyer le chariot, veuillez utiliser un chiffon doux, de l'eau chaude ainsi qu'un détergent doux pour essuyer le support. Veillez à ce que le chariot soit séché juste après afin d'éviter la formation de rouille.

DÉPANNAGE

GUIDE DE RÉOLUTION

QUE FAIRE S'IL MANQUE DES PIÈCES À MA COMMANDE?

S'il semble manquer des pièces à votre commande, contactez notre équipe du service client dans les 7 jours suivant la réception.

COMMENT IMMOBILISER LE CHARIOT ?

Le chariot n'est pas équipé de freins, vous devrez l'immobiliser vous-même en l'entreposant sur un sol plat afin qu'il ne roule pas.

**POUR TOUT AUTRE PROBLÈME, VEUILLEZ
CONTACTER NOTRE ÉQUIPE DU SERVICE CLIENT.**

Monster Group (UK) is one of the UK's fastest growing online retailers. We supply a diverse range of products which offer exceptional value for money. We strive to provide the best possible customer experience with free UK delivery across all our products and a Monster Guarantee for 100% satisfaction.

For information regarding this device or other products from our Monster divisions please contact Sales.

SALES

TEL: 01347 878 888

EMAIL: hello@monstershop.co.uk

For queries about this device, warranty, returns or reporting faults please contact Support.

SUPPORT

TEL: 01347 878 887

EMAIL: help@monstershop.co.uk

Pour plus d'informations concernant cet appareil ou d'autres produits de nos divisions de Monster veuillez utiliser les détails suivants ci-dessous.

DÉPARTEMENT COMMERCIAL

TEL: 01347 878 888

EMAIL: bonjour@monstershop.eu

Pour les interrogations concernant cet appareil, la garantie, les retours ou les défauts de déclaration veuillez utiliser les détails suivants ci-dessous.

DÉPARTEMENT DE SOUTIEN

TEL: 01347 878 887

EMAIL: help@monstershop.co.uk

Para información sobre este dispositivo u otros productos de nuestras divisiones de Monster por favor use los siguientes detalles.

DEPARTAMENTO DE VENTAS

TEL: 01347 878 888

EMAIL: hola@monstershop.eu

Para consultas sobre este dispositivo, la garantía, devoluciones o denuncias de fallos por favor use los siguientes detalles.

DEPARTAMENTO DE SOPORTE

TEL: 01347 878 887

EMAIL: help@monstershop.co.uk

Für Informationen bezüglich dieses Geräts oder anderer Produkte aus unserer Monster-Abteilung, benutzen sie die folgenden unten aufgeführten Angaben.

VERKAUFABTEILUNG

TEL: 01347 878 888

EMAIL: hallo@monstershop.eu

Für Fragen über dieses Gerät, die Garantie, Rückgaben oder bei Störungen, benutzen sie die folgenden unten aufgeführten Angaben.

SUPPORT-ABTEILUNG

TEL: 01347 878 887

EMAIL: help@monstershop.co.uk

Per informazioni riguardanti questo dispositivo o altri prodotti dalle categorie Monster utilizzare i dettagli sotto riportati.

DIPARTIMENTO VENDITE

TEL: 01347 878 888

EMAIL: ciao@monstershop.eu

Per domande riguardo dispositivo, garanzia, reso o per riferire di guasti, utilizzare i dettagli sotto riportati.

DIPARTIMENTO SUPPORTO

TEL: 01347 878 887

EMAIL: help@monstershop.co.uk

Monster House, Alan Farnaby Way,
Sheriff Hutton Industrial Estate,
Sheriff Hutton, York, YO60 6PG
www.monstershop.co.uk



 Try **Monster**. Buy **Monster**. Be **Monster**. 