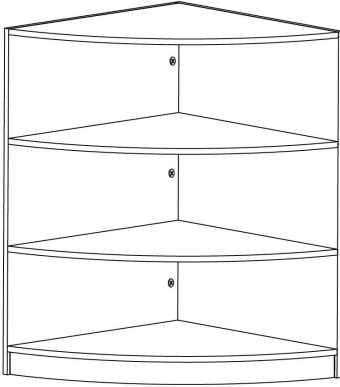


Ένα Βήμα Παραπέρα από τον Monstershop



Πάγκος Καταστήματος LM60

204100, 204101, 214589

Επισκόπηση Μονάδας

Αυτή η γωνιακή μονάδα ταμείου είναι μια ευέλικτη και κομψή λύση για τη μεγιστοποίηση του χώρου προβολής και αποθήκευσης στο λιανικό σας περιβάλλον. Μπορεί να συνδυαστεί εύκολα με οποιαδήποτε από τις σειρές πάγκων καταστημάτων για να σχηματίσει μια μεγαλύτερη διαμόρφωση σε σχήμα 'L', ή μπορεί να σταθεί περήφανα μόνη της ως ένα ελκυστικό και λειτουργικό χαρακτηριστικό. Με τέσσερις επιφάνειες προβολής—τρεις ανοιχτά ράφια και το πάνω τμήμα—θα έχετε άφθονο χώρο για να προβάλετε προϊόντα με μέγιστη αποτελεσματικότητα.

Η κομψή, καμπυλωτή πρόσοψη της μονάδας και το φινίρισμα από λαμινάτ με όψη ξύλου της προσδίδουν μια μοντέρνα αλλά επαγγελματική εμφάνιση που ενισχύει την συνολική αισθητική του καταστήματός σας. Είτε τη χρησιμοποιείτε για να προβάλετε προϊόντα είτε την τοποθετείτε κοντά στο σημείο πώλησης για εύκολη πρόσβαση σε απαραίτητα όπως πλαστικές σακούλες, ρολά ταμείου ή ακόμα και μια καλά εφοδιασμένη προμήθεια καφέ, αυτή η γωνιακή μονάδα συνδυάζει τέλεια το στυλ και την πρακτικότητα. Διατίθεται σε μαύρο, λευκό και σφενδάμι, είναι σχεδιασμένη να συμπληρώνει οποιαδήποτε λιανική εγκατάσταση.

Διαστάσεις

Διαστάσεις LM60:

- **Ύψος Προϊόντος:** 0.9m
- **Βάθος Προϊόντος:** 0.6m
- **Πλάτος Προϊόντος:** 0.6m
- **Ύψη Εσωτερικών Ραφιών:** 24.5cm



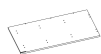
Συμβουλές Ασφαλείας

- Βεβαιωθείτε ότι η μονάδα είναι τοποθετημένη σε επίπεδη, σταθερή επιφάνεια για να αποτρέψετε το κούνημα ή την ανατροπή.
- Αν τοποθετείτε τη μονάδα σε ανώμαλο δάπεδο, χρησιμοποιήστε κατάλληλες μεθόδους εξισορρόπησης για να ασφαλίσετε τη μονάδα.
- Μην υπερβαίνετε τα καθορισμένα όρια βάρους για τα ράφια και τις επιφάνειες για να αποφύγετε ζημιές στη μονάδα ή κίνδυνο τραυματισμού.
- Βεβαιωθείτε ότι τα προϊόντα είναι ομοιόμορφα κατανομημένα στα ράφια για να αποτρέψετε την ανατροπή ή την υπερφόρτωση.
- Βεβαιωθείτε ότι τα παιδιά δεν σκαρφαλώνουν ή παίζουν στη μονάδα για να αποτρέψετε ατυχήματα ή τραυματισμούς.
- Ελέγχετε τακτικά για οποιαδήποτε φθορά, όπως χαλαρές βίδες ή αδύναμους συνδέσμους, και σφίξτε ή επισκευάστε όπως απαιτείται.
- Να είστε προσεκτικοί όταν χειρίζεστε αντικείμενα σε γυάλινα ράφια. Μην υπερφορτώνετε τα ράφια πέρα από την αναφερόμενη χωρητικότητα, καθώς αυτό μπορεί να οδηγήσει σε ράγισμα ή θραύση.
- Ενδέχεται να υπάρχει υπολείμματα και/ή πριονίδι στις προτρυπημένες οπές. Αφαιρέστε τα πριν ξεκινήσετε τη συναρμολόγηση. Χρησιμοποιήστε γάντια για να τα αφαιρέσετε.

Μέρη

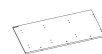
1 - Πλευρικό Πάνελ

1 Κομμάτι(a)



2 - Πλευρικό Πάνελ

1 Κομμάτι(a)



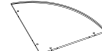
3 - Ράφια

3 Κομμάτι(a)



4 - Κάτω Ράφι

1 Κομμάτι(a)



5 - Πλάκα Κλωτσιάς

1 Κομμάτι(a)



5 - Ποδιά

19 Κομμάτι(a)



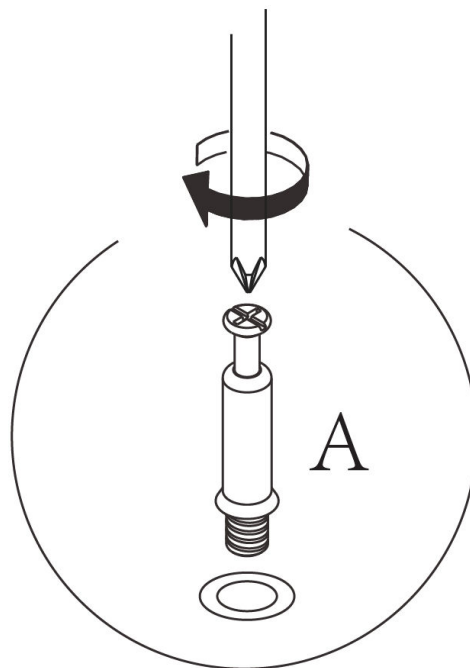
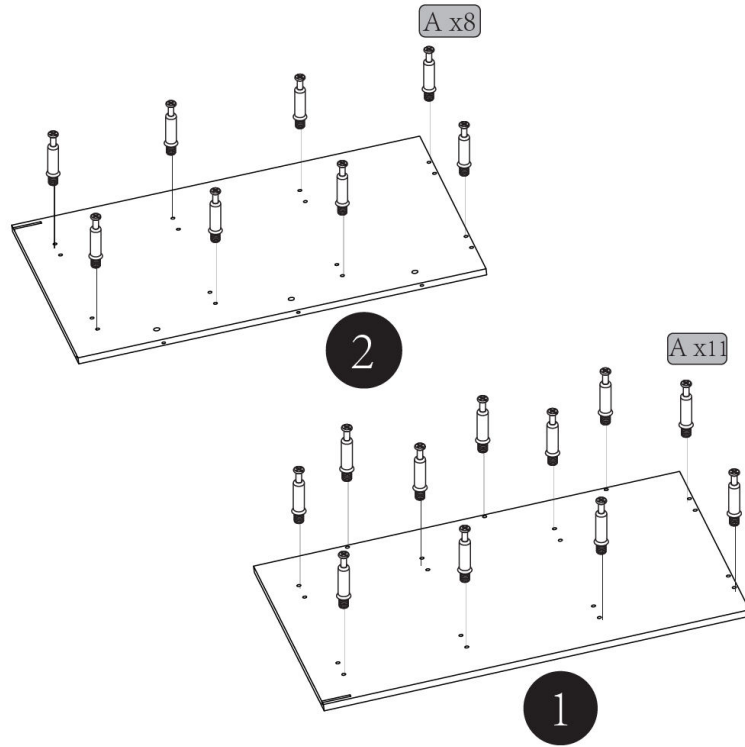
B - Κλειδαριά Cam

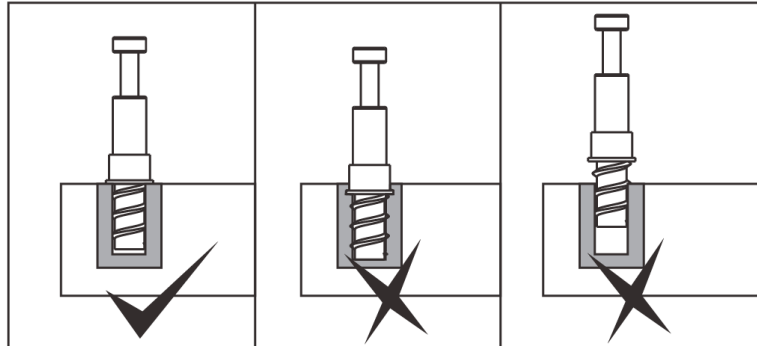
19 Κομμάτι(a)



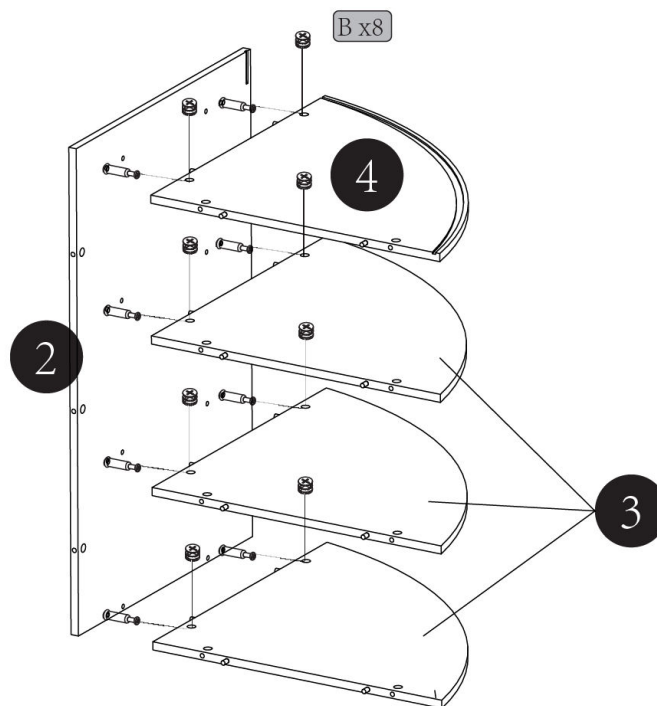
Βήματα (7)

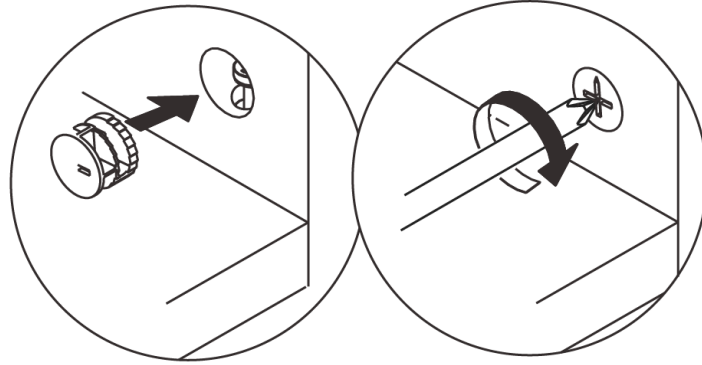
1.



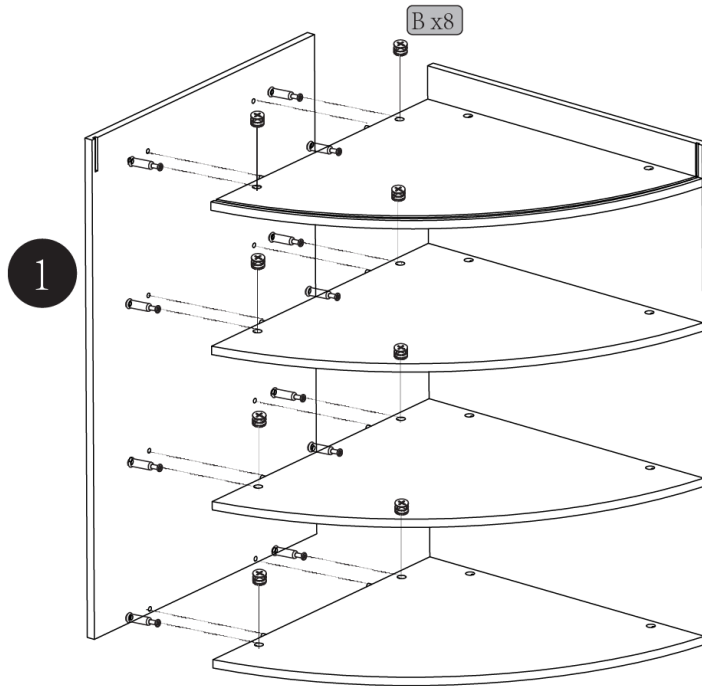


2.

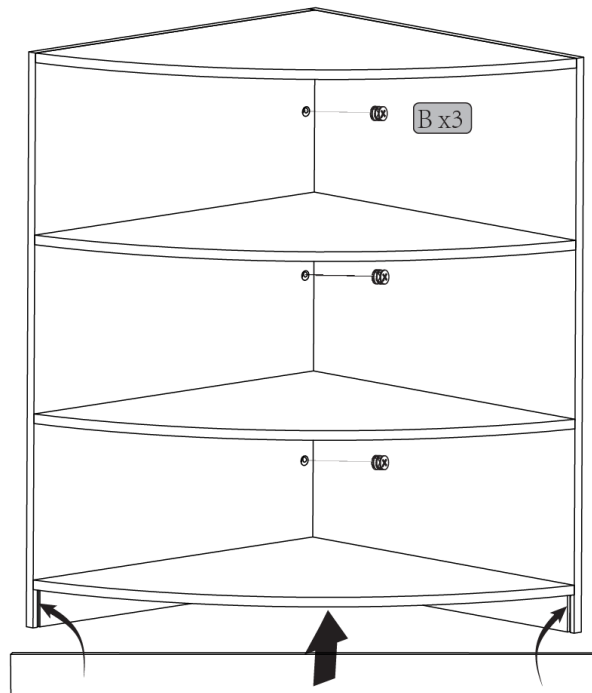




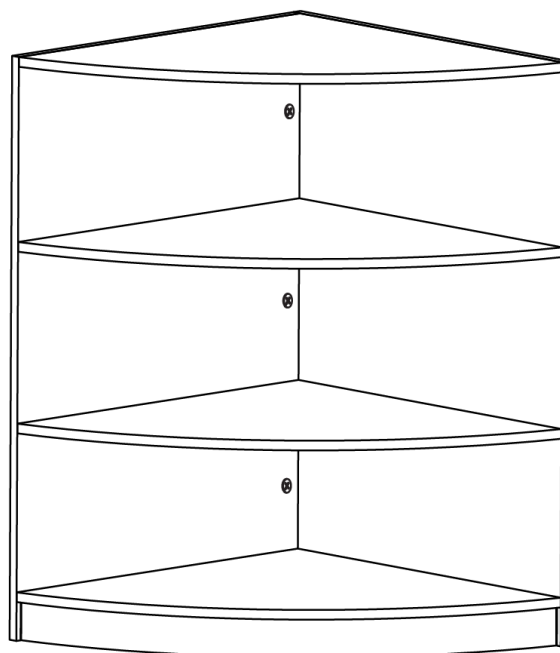
3.



4.



5.



6. Συντήρηση

- Καθαρίστε τη μονάδα με ένα μαλακό, υγρό πανί. Αποφύγετε τη χρήση σκληρών χημικών ή λειαντικών καθαριστικών, καθώς μπορεί να καταστρέψουν τις επιφάνειες από λαμινάτ ή γυαλί.

7. Αντιμετώπιση προβλημάτων

- **ΤΙ ΝΑ ΚΑΝΩ ΑΝ ΛΕΙΠΟΥΝ ΜΕΡΗ ΑΠΟ ΤΗΝ ΠΑΡΑΓΓΕΛΙΑ ΜΟΥ;**

Εάν φαίνεται ότι λείπει κάποιο μέρος από την παραγγελία σας, επικοινωνήστε με την φιλική και εξυπηρετική Ομάδα Υποστήριξης Πελατών μας εντός 7 ημερών από την παραλαβή.

- **ΓΙΑ ΟΛΑ ΤΑ ΑΛΛΑ ΘΕΜΑΤΑ, ΠΑΡΑΚΑΛΟΥΜΕ ΕΠΙΚΟΙΝΩΝΗΣΤΕ ΜΕ ΤΗΝ ΟΜΑΔΑ ΥΠΟΣΤΗΡΙΞΗΣ ΠΕΛΑΤΩΝ ΜΑΣ.**

