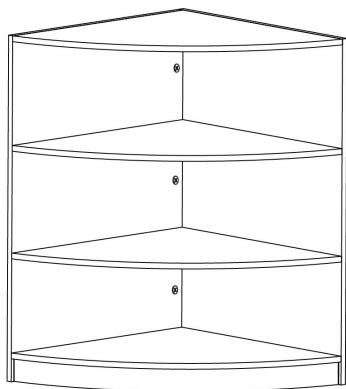


Um StepAlong de Monstershop



Balcão de Loja LM60

204100, 204101, 214589

Visão Geral da Unidade

Esta unidade de caixa de canto é uma solução versátil e elegante para maximizar o espaço de exposição e armazenamento no seu ambiente de retalho. Pode ser combinada facilmente com qualquer uma das gamas de balcões de loja para formar uma configuração maior em forma de 'L', ou pode ficar orgulhosamente sozinha como uma característica atraente e funcional. Com quatro superfícies de exposição—três prateleiras abertas e a seção superior—terá muito espaço para exibir produtos de forma eficaz. A frente elegante e curva da unidade e o acabamento laminado com efeito de madeira conferem-lhe um aspeto moderno e profissional que melhora a estética geral da sua loja. Quer a utilize para exibir produtos ou a coloque perto do ponto de venda para fácil acesso a essenciais como sacos de plástico, rolos de caixa, ou até mesmo um bom fornecimento de café, esta unidade de canto combina estilo e praticidade na perfeição. Disponível em preto, branco e bordo, foi desenhada para complementar qualquer configuração de retalho.

Dimensões

Dimensões do LM60:

- **Altura do Produto:** 0,9m
- **Profundidade do Produto:** 0,6m
- **Largura do Produto:** 0,6m



- **Alturas das Prateleiras Internas:** 24,5cm

Conselhos de Segurança

- Certifique-se de que a unidade está posicionada numa superfície plana e estável para evitar oscilações ou tombos.
- Se colocar a unidade em pisos irregulares, use métodos de nivelamento apropriados para fixar a unidade.
- Não exceda os limites de peso especificados para as prateleiras e superfícies para evitar danos à unidade ou risco de lesões.
- Certifique-se de que os produtos estão distribuídos uniformemente pelas prateleiras para evitar tombos ou sobrecarga.
- Assegure-se de que as crianças não sobem ou brincam na unidade para evitar acidentes ou lesões.
- Inspecione regularmente para qualquer desgaste, como parafusos soltos ou juntas fracas, e aperte ou repare conforme necessário.
- Tenha cuidado ao manusear itens em prateleiras de vidro. Não sobrecarregue as prateleiras além da sua capacidade declarada, pois isso pode levar a rachaduras ou quebras.
- Pode haver detritos e/ou serradura nos furos pré-perfurados. Remova-os antes de começar a montagem. Use luvas para removê-los.

Peças

1 - Painel Lateral

1 Peça(s)



2 - Painel Lateral

1 Peça(s)



3 - Prateleiras

3 Peça(s)



4 - Prateleira Inferior

1 Peça(s)



5 - Placa de Chute

1 Peça(s)



5 - Placa de Chute

19 Peça(s)



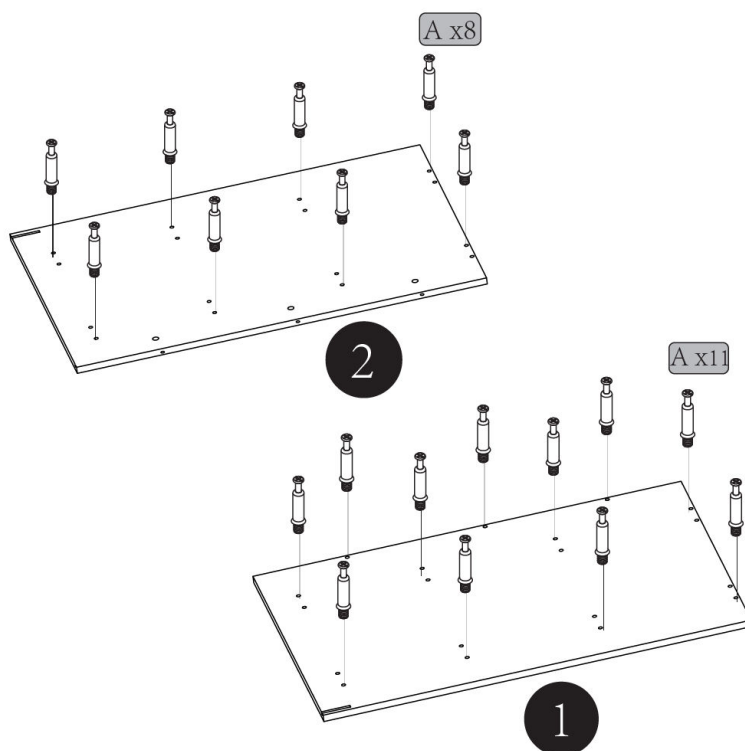
B - Fecho de Came

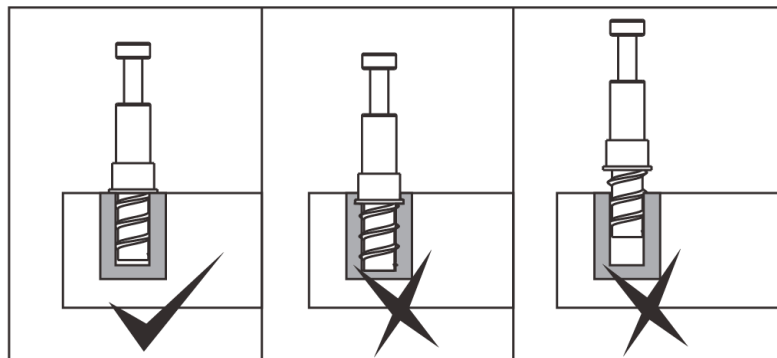
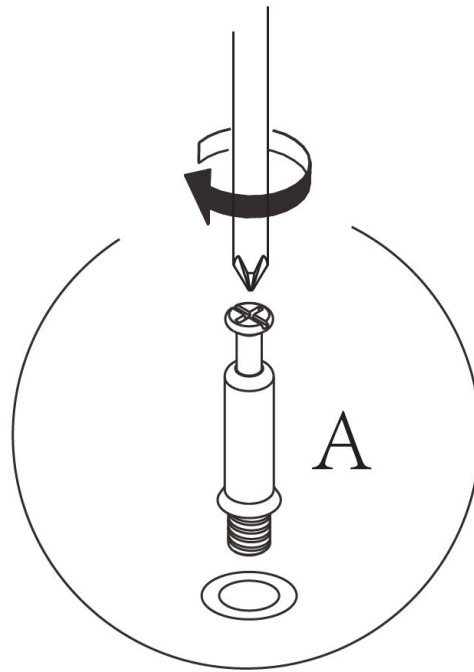
19 Peça(s)



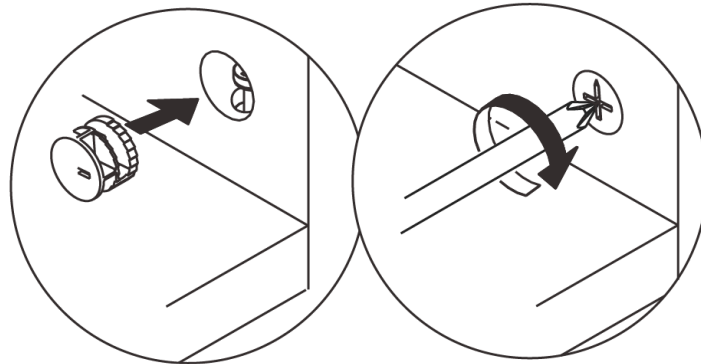
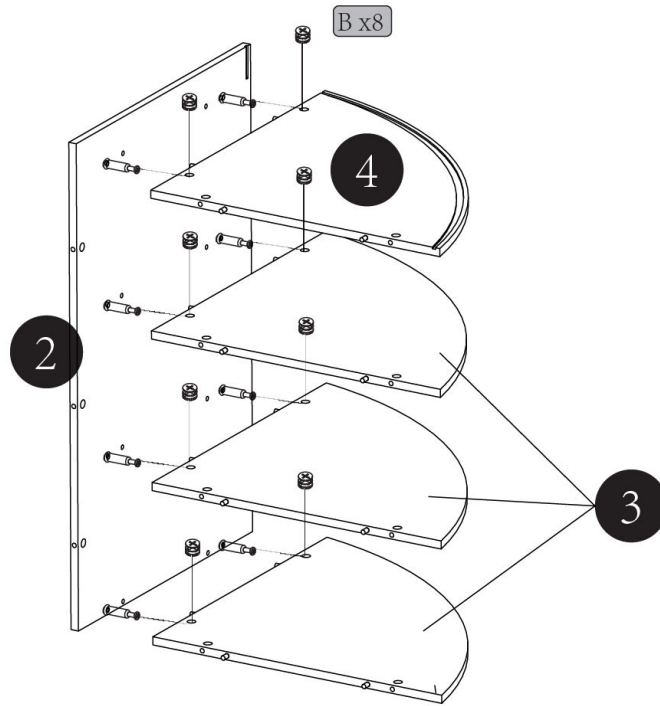
Passos (7)

1.

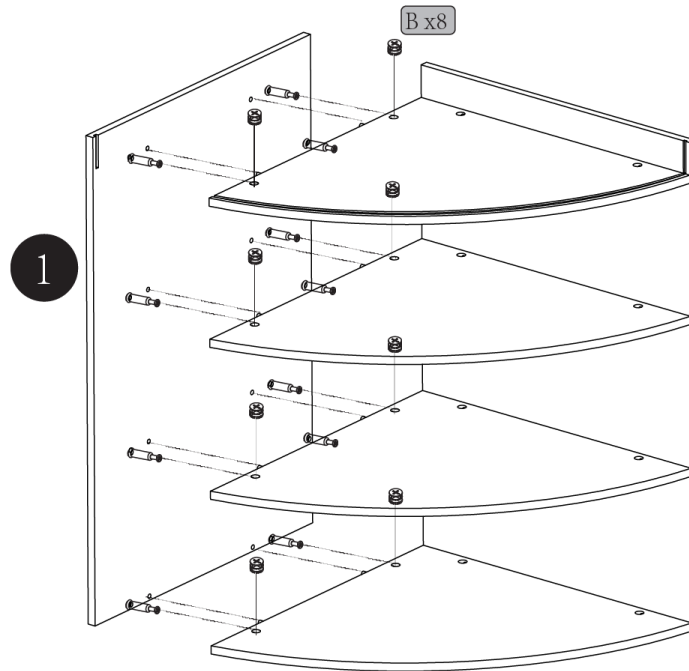




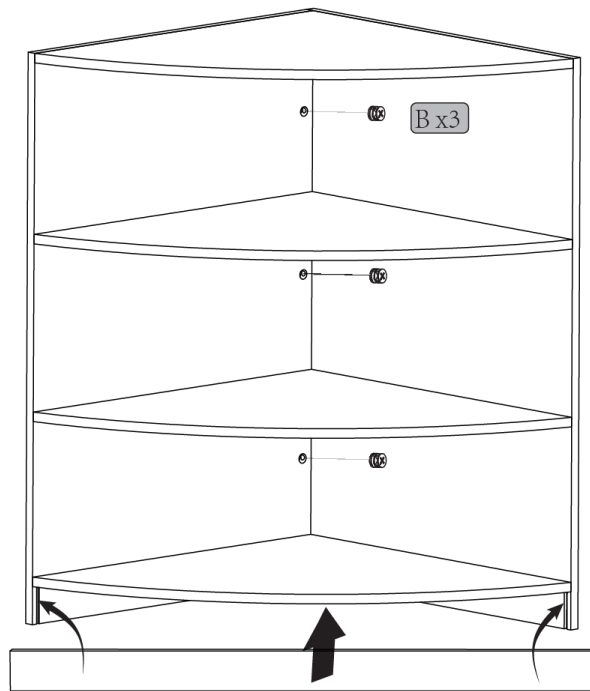
2.



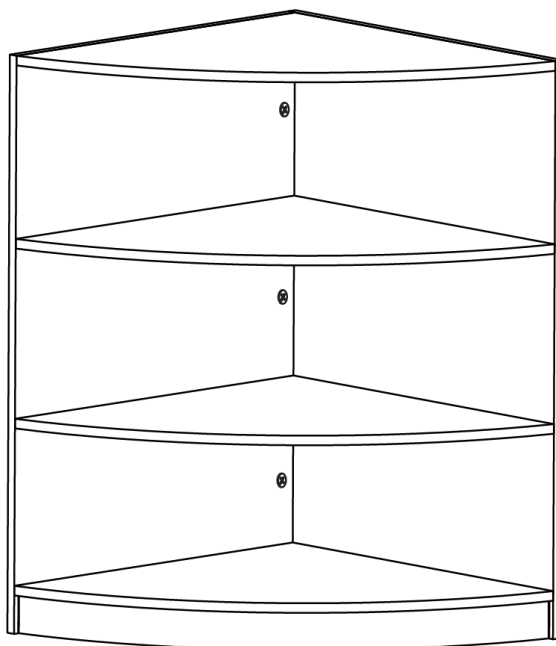
3.



4.



5.



6. Manutenção

- Limpe a unidade com um pano macio e húmido. Evite usar produtos químicos agressivos ou limpadores abrasivos, que podem danificar as superfícies de laminado ou vidro.

7. Resolução de Problemas

• O QUE FAZER SE FALTAREM PEÇAS NO MEU PEDIDO?

Se parecer que falta alguma peça no seu pedido, contacte a nossa simpática e prestável Equipa de Apoio ao Cliente dentro de 7 dias após a receção.

- **PARA TODOS OS OUTROS PROBLEMAS, POR FAVOR CONTACTE A NOSSA EQUIPA DE APOIO AO CLIENTE.**



