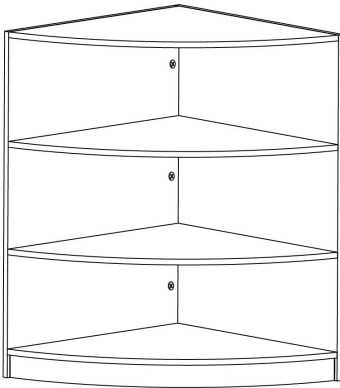


Un StepAlong par Monstershop



Comptoir de Magasin LM60

204100, 204101, 214589

Aperçu de l'unité

Cette unité de caisse d'angle est une solution polyvalente et élégante pour maximiser l'espace d'exposition et de stockage dans votre environnement de vente au détail. Elle peut être facilement combinée avec n'importe quelle gamme de comptoirs de magasin pour former une configuration en 'L' plus grande, ou elle peut se tenir fièrement seule comme un élément attrayant et fonctionnel. Avec quatre surfaces d'exposition—trois étagères ouvertes et la section supérieure—vous aurez amplement d'espace pour mettre en valeur les produits de manière optimale.

La façade élégante et incurvée de l'unité et sa finition en stratifié effet bois lui confèrent un look moderne mais professionnel qui améliore l'esthétique générale de votre magasin. Que vous l'utilisiez pour exposer des produits ou que vous la placiez près de votre point de vente pour un accès facile aux essentiels comme les sacs en plastique, les rouleaux de caisse, ou même un approvisionnement bien garni de café, cette unité d'angle combine parfaitement style et praticité. Disponible en noir, blanc et érable, elle est conçue pour compléter tout agencement de vente au détail.

Dimensions

Dimensions LM60 :

- **Hauteur du produit** : 0,9 m
- **Profondeur du produit** : 0,6 m



- **Largeur du produit** : 0,6 m
- **Hauteurs des étagères internes** : 24,5 cm

Conseils de sécurité

- Assurez-vous que l'unité est positionnée sur une surface plane et stable pour éviter tout balancement ou basculement.
- Si vous placez l'unité sur un sol irrégulier, utilisez des méthodes de nivellement appropriées pour sécuriser l'unité.
- Ne dépassez pas les limites de poids spécifiées pour les étagères et les surfaces afin d'éviter d'endommager l'unité ou de risquer des blessures.
- Assurez-vous que les produits sont répartis uniformément sur les étagères pour éviter le basculement ou la surcharge.
- Assurez-vous que les enfants ne grimpent pas ou ne jouent pas sur l'unité pour éviter les accidents ou les blessures.
- Inspectez régulièrement pour tout signe d'usure, comme des vis desserrées ou des joints faibles, et serrez ou réparez si nécessaire.
- Faites attention lorsque vous manipulez des objets sur des étagères en verre. Ne surchargez pas les étagères au-delà de leur capacité indiquée, car cela pourrait entraîner des fissures ou des bris.
- Il peut y avoir des débris et/ou de la sciure dans les trous pré-percés. Retirez-les avant de commencer l'assemblage. Utilisez des gants pour les retirer.

les pièces

1 - Panneau latéral

1 Piécé(s)



2 - Panneau latéral

1 Piécé(s)



3 - Étagères

3 Piécé(s)



4 - Étagère inférieure

1 Piécé(s)



5 - Plaque de protection

1 Piécé(s)



5 - Plaque de protection

19 Piécé(s)



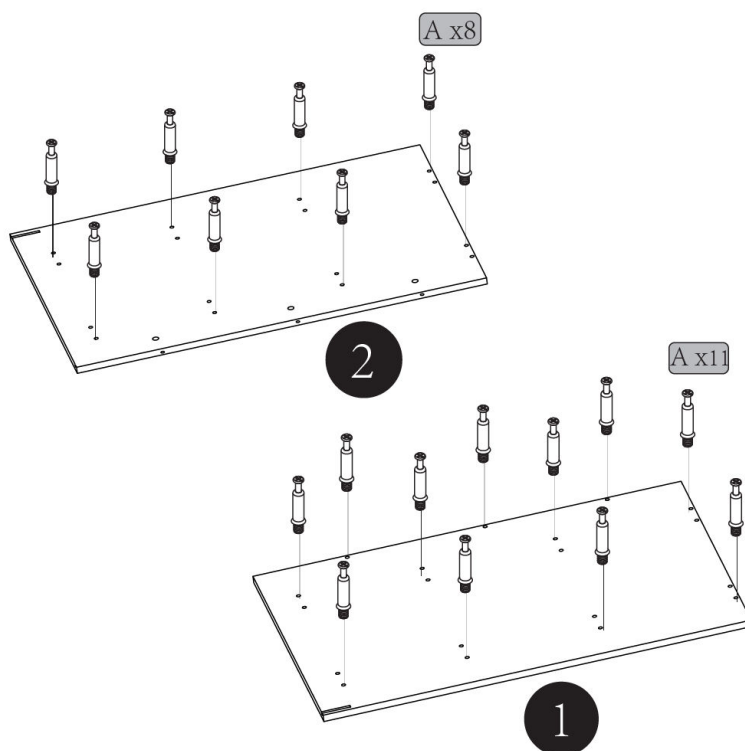
B - Verrou à came

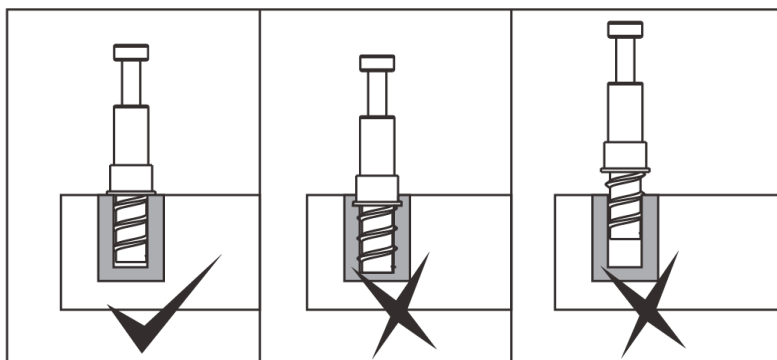
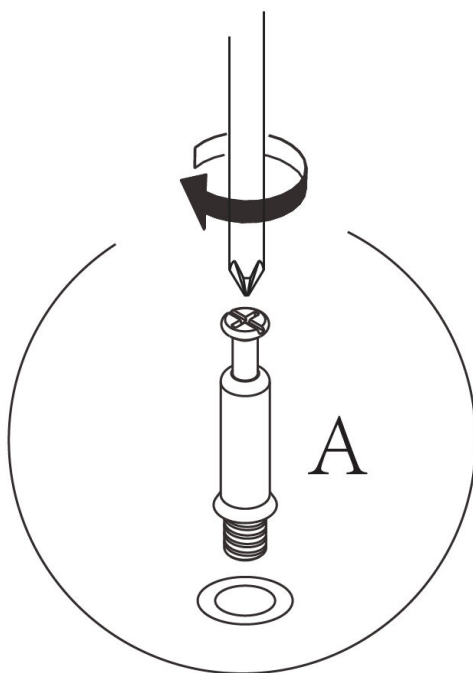
19 Piécé(s)



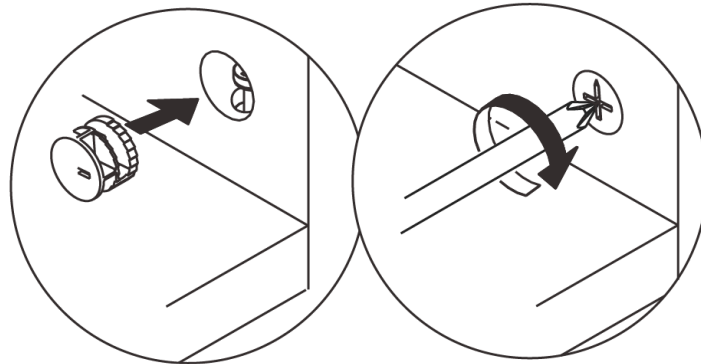
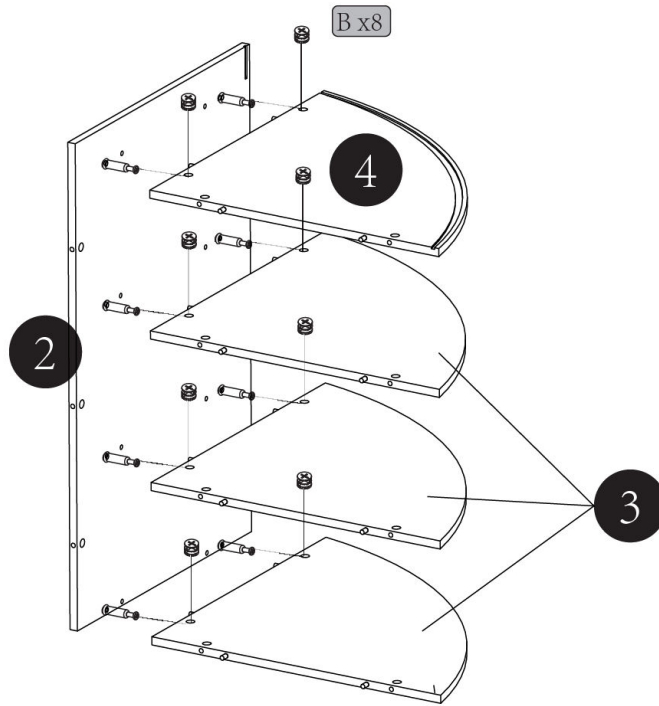
Pas (7)

1.

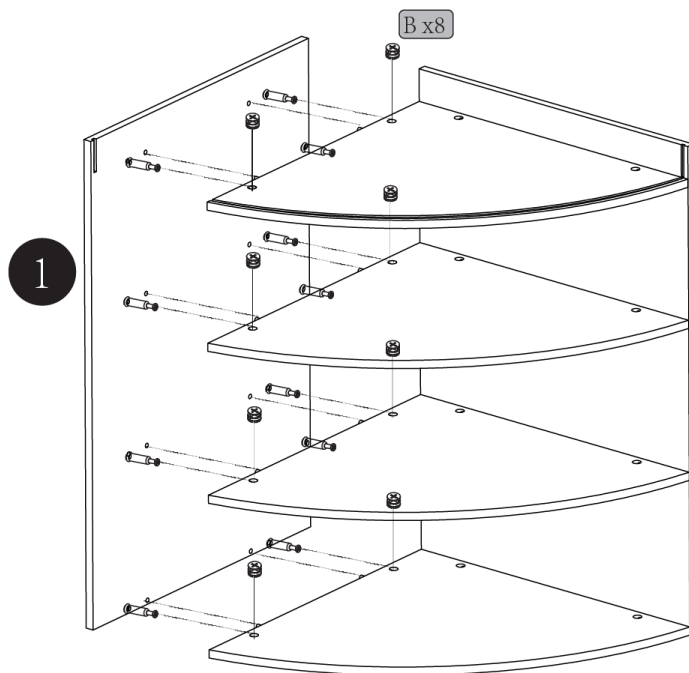




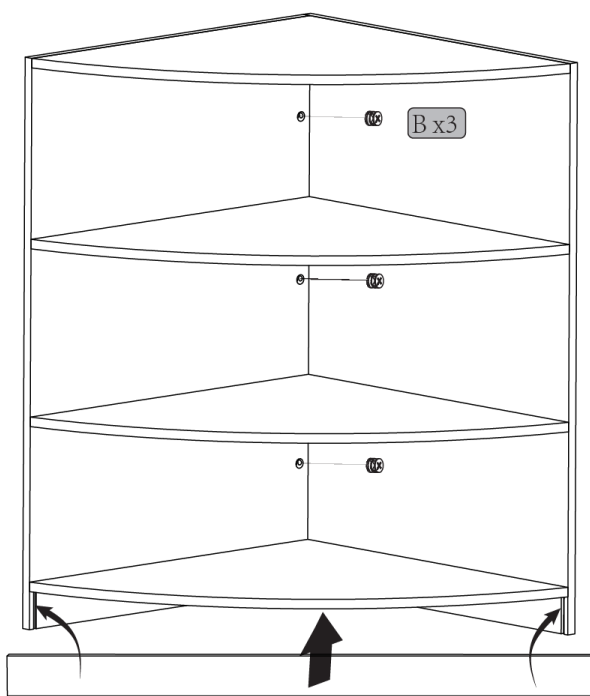
2.



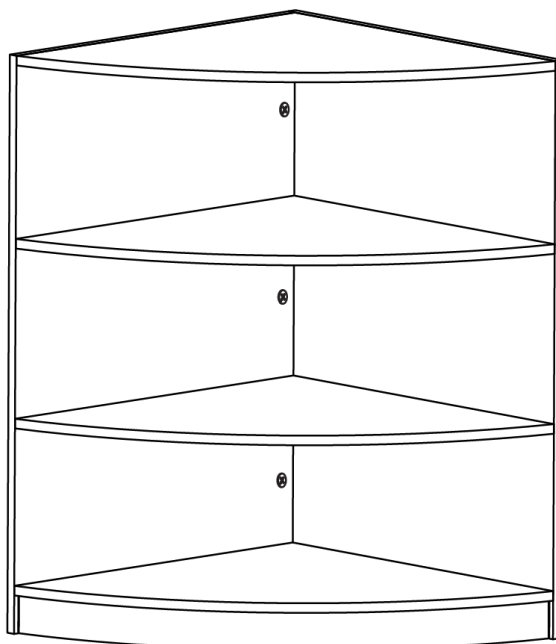
3.



4.



5.



6. Entretien

- Nettoyez l'unité avec un chiffon doux et humide. Évitez d'utiliser des produits chimiques agressifs ou des nettoyeurs abrasifs, qui pourraient endommager les surfaces en stratifié ou en verre.

7. Dépannage

- **QUE FAIRE S'IL MANQUE DES PIÈCES DANS MA COMMANDE ?**

Si vous constatez qu'il manque une pièce dans votre commande, contactez notre équipe d'assistance clientèle amicale et serviable dans les 7 jours suivant la réception.

- **POUR TOUS LES AUTRES PROBLÈMES, VEUILLEZ CONTACTER NOTRE ÉQUIPE D'ASSISTANCE CLIENTÈLE.**



