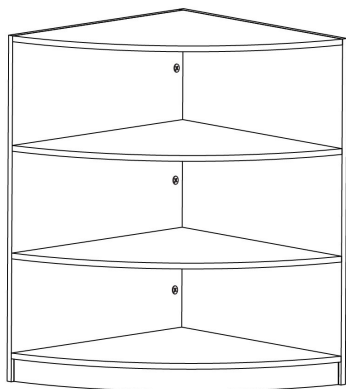


Ett steg framåt av Monstershop



## LM60 Butiksdisk

204100, 204101, 214589

### Enhetsöversikt

Denna hörnkassanhet är en mångsidig och stilren lösning för att maximera visnings- och lagringsutrymme i din butiksmiljö. Den kan enkelt kombineras med någon av de olika butikskassorna för att bilda en större L-formad konfiguration, eller så kan den stå stolt på egen hand som en attraktiv och funktionell funktion. Med fyra visningsytor—tre öppna hyllor och den övre sektionen—har du gott om utrymme att visa upp produkter på bästa sätt.

Enhetens eleganta, böjda front och träeffektlaminat ger den ett modernt men ändå professionellt utseende som förbättrar den övergripande estetiken i din butik. Oavsett om du använder den för att visa produkter eller placerar den nära din försäljningspunkt för enkel åtkomst till nödvändigheter som plastpåsar, kassakvitton eller till och med ett välfyllt kaffeförråd, kombinerar denna hörnenhet stil och praktikalitet perfekt. Finns i svart, vitt och lön, den är designad för att komplettera alla butiksmiljöer.

### Mått

#### LM60 Mått:

- **Produktens höjd:** 0,9m
- **Produktens djup:** 0,6m
- **Produktens bredd:** 0,6m
- **Interna hyllhöjder:** 24,5cm



## Säkerhetsråd

- Se till att enheten är placerad på en plan, stabil yta för att förhindra att den vinglar eller tippar.
- Om enheten placeras på ojämnt golv, använd lämpliga nivåmetoder för att säkra enheten.
- Överskrid inte de angivna viktgränserna för hyllorna och ytorna för att undvika skador på enheten eller risk för skada.
- Se till att produkterna är jämnt fördelade över hyllorna för att förhindra att de tippar eller överbelastas.
- Se till att barn inte klättrar eller leker på enheten för att förhindra olyckor eller skador.
- Inspektera regelbundet för slitage, såsom lösa skruvar eller svaga fogar, och dra åt eller reparera vid behov.
- Var försiktig när du hanterar föremål på glasshyllor. Överbelasta inte hyllorna utöver deras angivna kapacitet, eftersom detta kan leda till sprickor eller krossning.
- Det kan finnas skräp och/eller sågspån i de förborrade hålen. Ta bort detta innan du börjar med monteringen. Använd handskar för att ta bort det.

## Delar

1 - Sidopanel

1 Stycke(n)



2 - Sidopanel

1 Stycke(n)



3 - Hyllor

3 Stycke(n)



4 - Bottenhylla

1 Stycke(n)



5 - Sparklåt

1 Stycke(n)



5 - Sparklåt

19 Stycke(n)

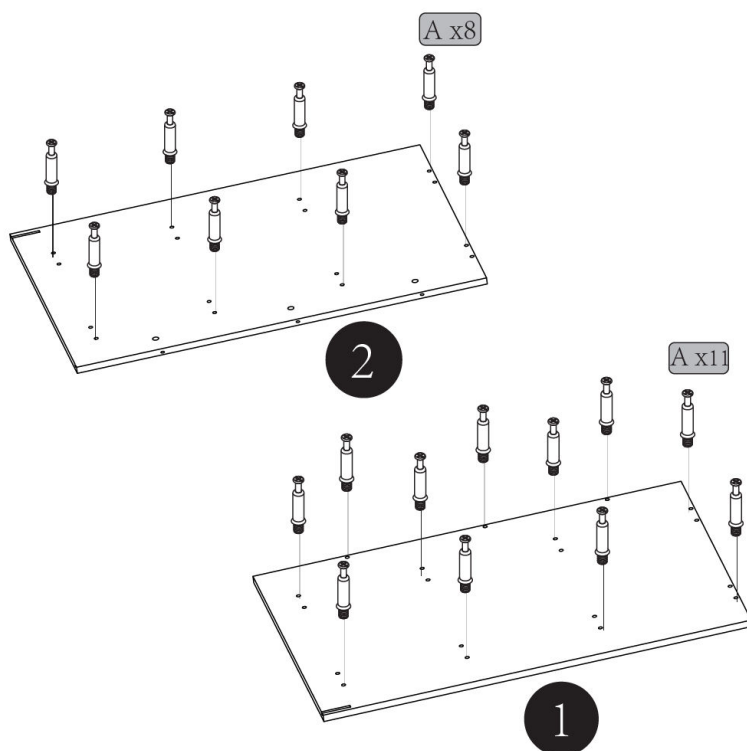


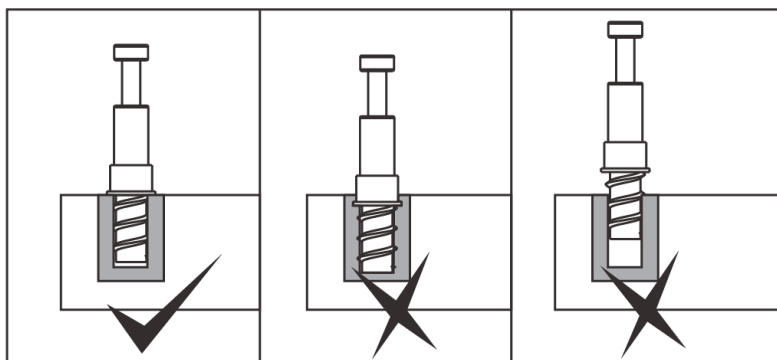
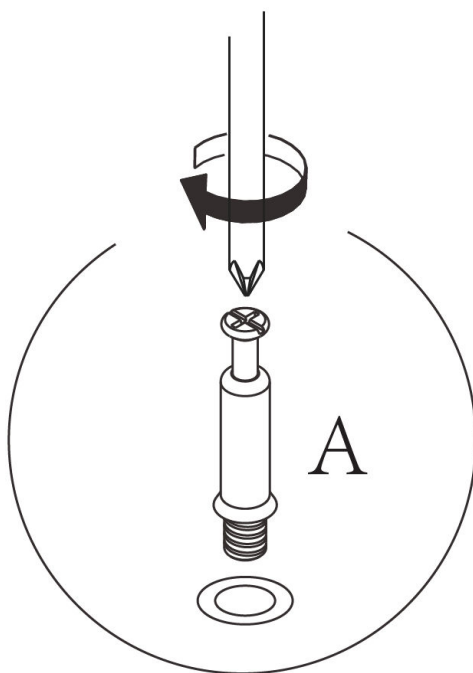
B - Kamlås  
19 Stycke(n)



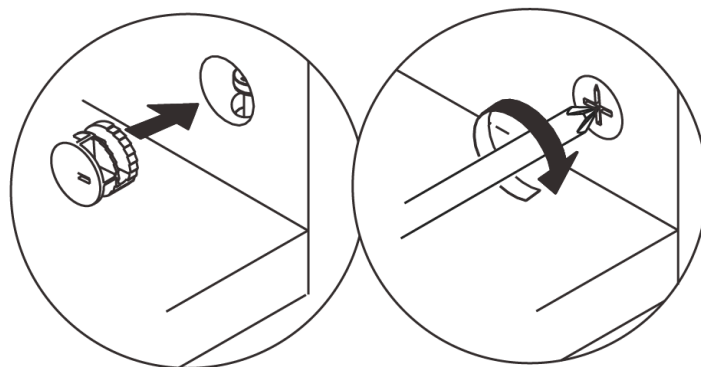
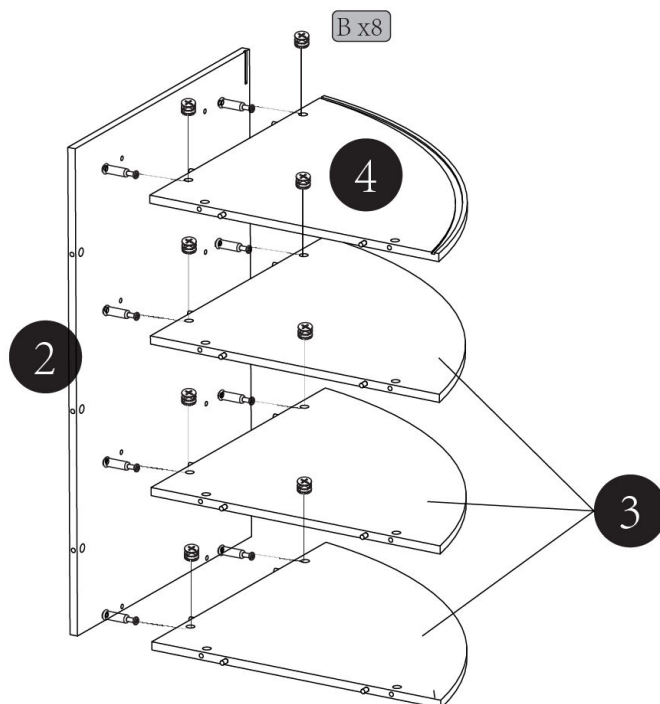
Steg (7)

1.

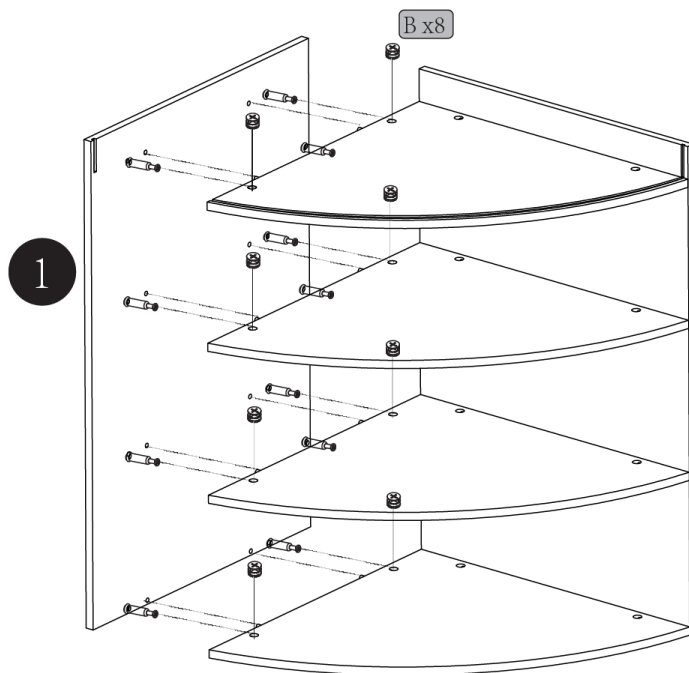




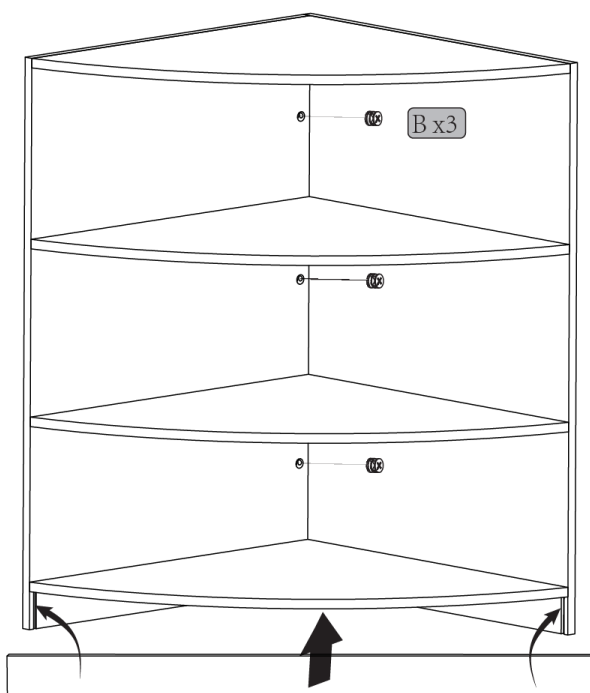
2.



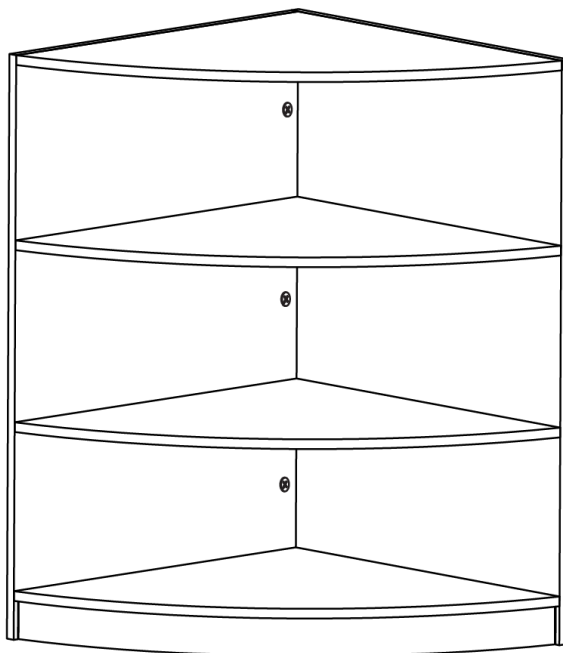
3.



4.



## 5.



## 6. Underhåll

- Rengör enheten med en mjuk, fuktig trasa. Undvik att använda starka kemikalier eller slipande rengöringsmedel, eftersom de kan skada laminat- eller glasytorna.

## 7. Felsökning

- **VAD GÖR JAG OM DET SAKNAS DELAR I MIN BESTÄLLNING?**

Om det verkar saknas någon del i din beställning, kontakta vårt vänliga och hjälpsamma kundsupportteam inom 7 dagar efter mottagandet.

- **FÖR ALLA ANDRA PROBLEM, VÄNLIGEN KONTAKTA VÅRT KUNDSUPPORTTEAM.**

