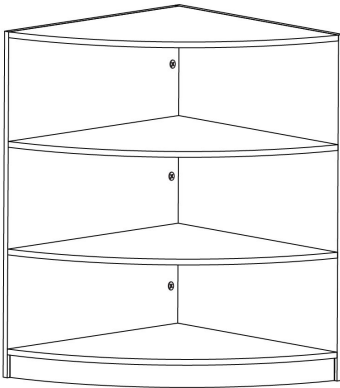


Een StepAlong van Monstershop



LM60 Winkelbalie

204100, 204101, 214589

Overzicht van de Eenheid

Deze hoek-kassa-eenheid is een veelzijdige en stijlvolle oplossing voor het maximaliseren van display- en opslagruimte in uw winkelomgeving. Het kan moeiteloos worden gecombineerd met een van de reeks winkelbalies om een grotere 'L'-vormige configuratie te vormen, of het kan op zichzelf staan als een aantrekkelijke en functionele functie. Met vier displays oppervlakken—drie open planken en het bovenste gedeelte—heeft u voldoende ruimte om producten optimaal te presenteren.

De strakke, gebogen voorkant en hout-effect laminaatafwerking geven het een moderne maar professionele uitstraling die de algehele esthetiek van uw winkel verbetert. Of u het nu gebruikt om producten te tonen of het bij uw verkooppunt plaatst voor gemakkelijke toegang tot benodigdheden zoals plastic zakken, kassabonnen of zelfs een goed gevulde koffievoorraad, deze hoekeenheid combineert stijl en functionaliteit perfect. Verkrijgbaar in zwart, wit en esdoorn, het is ontworpen om elke winkelinrichting aan te vullen.

Afmetingen

LM60 Afmetingen:

- **Producthoogte:** 0,9m
- **Productdiepte:** 0,6m
- **Productbreedte:** 0,6m



- **Interne plankhoogtes:** 24,5cm

Veiligheidsadvies

- Zorg ervoor dat de eenheid op een vlakke, stabiele ondergrond staat om wiebelen of kantelen te voorkomen.
- Als u de eenheid op een ongelijke vloer plaatst, gebruik dan geschikte nivelleringsmethoden om de eenheid te beveiligen.
- Overschrijd de gespecificeerde gewichtsbependingen voor de planken en oppervlakken niet om schade aan de eenheid of risico op letsel te voorkomen.
- Zorg ervoor dat producten gelijkmatig over de planken worden verdeeld om kantelen of overbelasting te voorkomen.
- Zorg ervoor dat kinderen niet op de eenheid klimmen of spelen om ongelukken of letsel te voorkomen.
- Inspecteer regelmatig op slijtage, zoals losse schroeven of zwakke verbindingen, en draai of repareer indien nodig.
- Wees voorzichtig bij het hanteren van items op glazen planken. Overbelast de planken niet boven hun aangegeven capaciteit, omdat dit kan leiden tot barsten of breken.
- Er kan puin en/of zaagsel in de voorgeboorde gaten zitten. Verwijder dit voordat u met de montage begint. Gebruik handschoenen om het te verwijderen.

Onderdelen

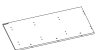
1 - Zijpaneel

1 Stuk(s)



2 - Zijpaneel

1 Stuk(s)



3 - Planken

3 Stuk(s)



4 - Bodemplank

1 Stuk(s)



5 - Plint

1 Stuk(s)



5 - Schopplaat

19 Stuk(s)



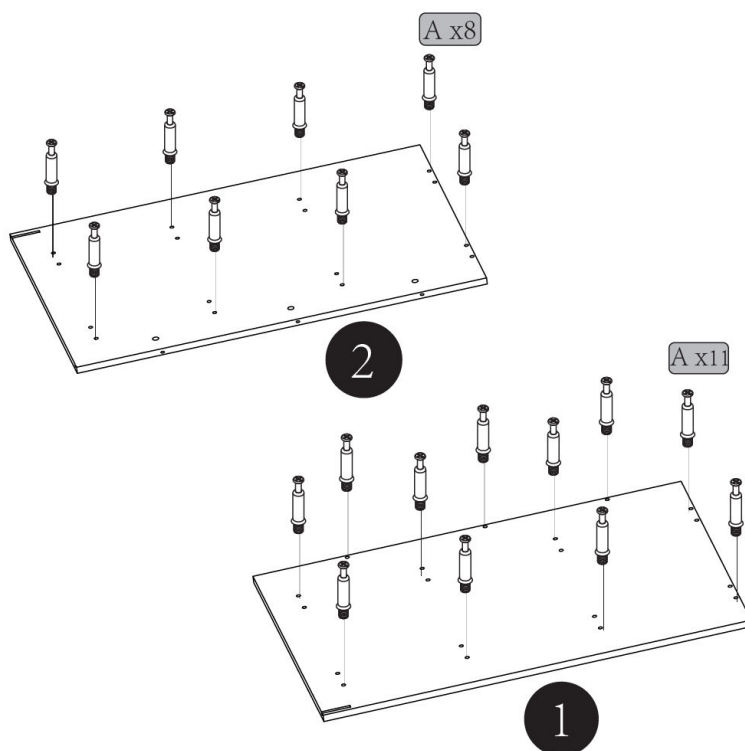
B - Camvergrendeling

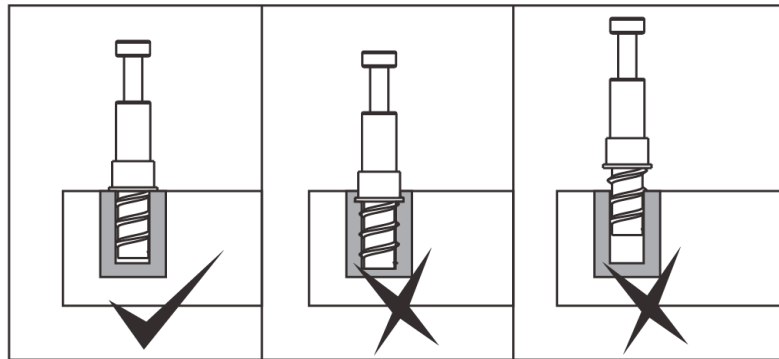
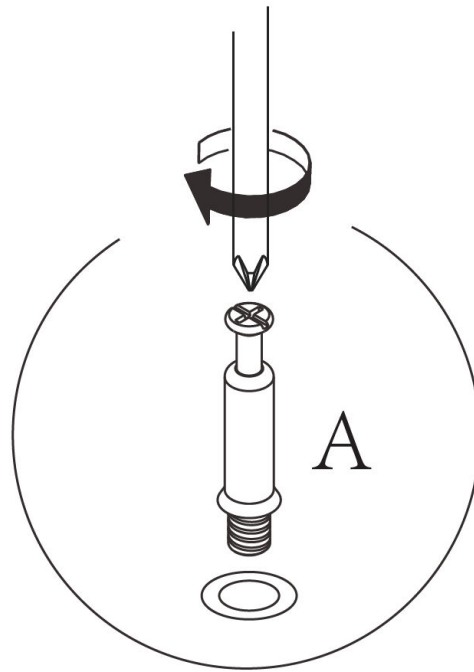
19 Stuk(s)



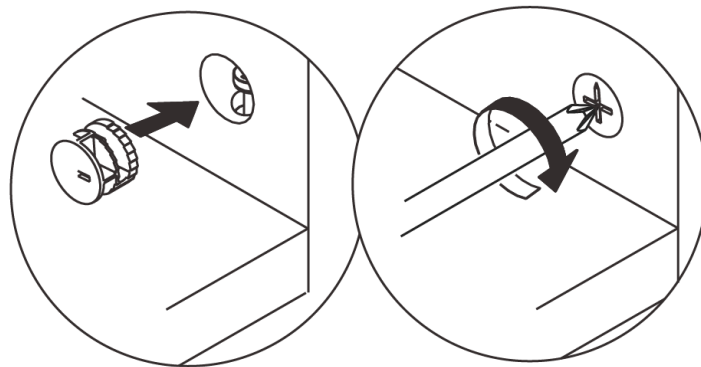
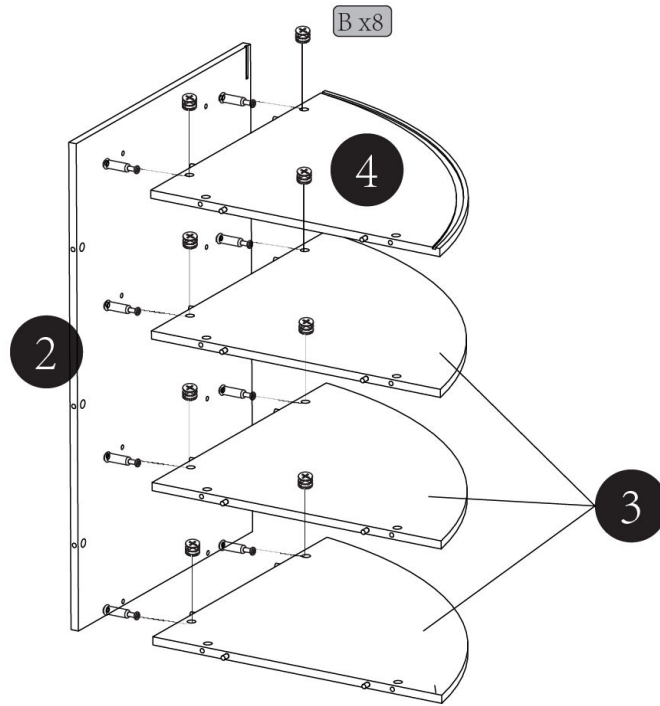
Stappen (7)

1.

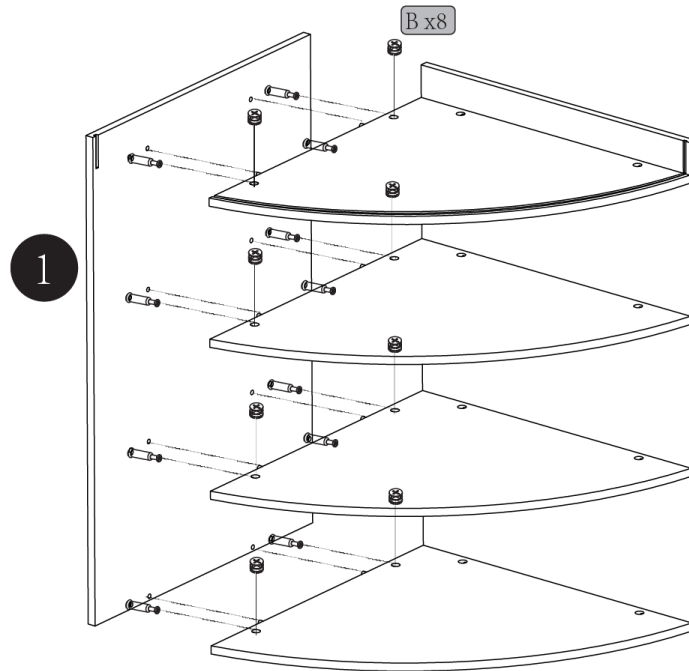




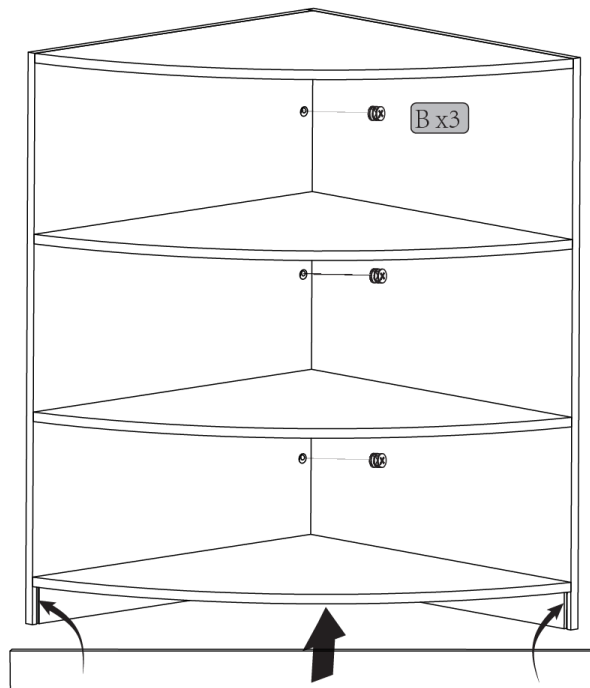
2.



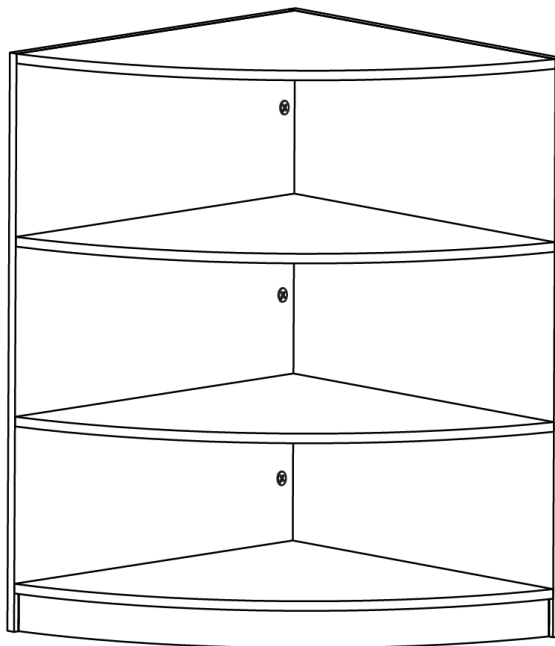
3.



4.



5.



6. Onderhoud

- Reinig de unit met een zachte, vochtige doek. Vermijd het gebruik van agressieve chemicaliën of schurende reinigingsmiddelen, die het laminaat of de glazen oppervlakken kunnen beschadigen.

7. Probleemoplossing

- **WAT MOET IK DOEN ALS ER ONDERDELEN ONTBREKEN IN MIJN BESTELLING?**

Als er onderdelen lijken te ontbreken in uw bestelling, neem dan binnen 7 dagen na ontvangst contact op met ons vriendelijke en behulpzame Klantenserviceteam.



- **VOOR ALLE ANDERE PROBLEMEN, NEEM CONTACT OP MET ONS KLANTENSERVICETEAM.**

