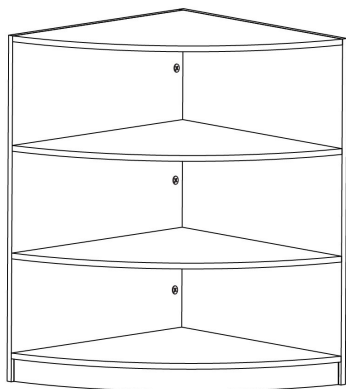


StepAlong autorstwa Monstershop



## Lada sklepowa LM60

204100, 204101, 214589

### Przeгляд Jednostki

Ten narożny moduł kasowy to wszechstronne i stylowe rozwiązanie do maksymalizacji przestrzeni ekspozycyjnej i magazynowej w Twoim środowisku detalicznym. Może być bez wysiłku łączony z dowolnym z asortymentu lad sklepowych, tworząc większą konfigurację w kształcie litery „L”, lub może stać samodzielnie jako atrakcyjny i funkcjonalny element. Dzięki czterem powierzchniom ekspozycyjnym – trzem otwartym półkom i górnej sekcji – będziesz mieć mnóstwo miejsca na maksymalne wyeksponowanie produktów.

Elegancki, zakrzywiony front jednostki i wykończenie z laminatu o efekcie drewna nadają jej nowoczesny, ale profesjonalny wygląd, który podnosi ogólną estetykę Twojego sklepu. Niezależnie od tego, czy używasz go do prezentacji produktów, czy umieszczasz go w pobliżu punktu sprzedaży, aby mieć łatwy dostęp do niezbędnych rzeczy, takich jak plastikowe torby, rolki kasowe, a nawet dobrze zaopatrzone zapasy kawy, ten narożny moduł doskonale łączy styl i praktyczność. Dostępny w kolorze czarnym, białym i klonowym, został zaprojektowany tak, aby pasował do każdego układu detalicznego.

### Wymiary

#### Wymiary LM60:

- **Wysokość Produktu:** 0,9m



- **Głębokość Produktu:** 0,6m
- **Szerokość Produktu:** 0,6m
- **Wysokości Pólek Wewnętrznych:** 24,5cm

## Porady Bezpieczeństwa

- Upewnij się, że jednostka jest ustawiona na płaskiej, stabilnej powierzchni, aby zapobiec chwianiu się lub przewróceniu.
- Jeśli umieszczasz jednostkę na nierównej podłodze, użyj odpowiednich metod poziomowania, aby ją zabezpieczyć.
- Nie przekraczaj określonych limitów wagowych dla półek i powierzchni, aby uniknąć uszkodzenia jednostki lub ryzyka obrażeń.
- Upewnij się, że produkty są równomiernie rozmieszczone na półkach, aby zapobiec przewróceniu lub przeciążeniu.
- Upewnij się, że dzieci nie wspinają się ani nie bawią na jednostce, aby zapobiec wypadkom lub obrażeniom.
- Regularnie sprawdzaj, czy nie ma oznak zużycia, takich jak luźne śruby lub słabe połączenia, i dokręcaj lub naprawiaj w razie potrzeby.
- Zachowaj ostrożność podczas obsługi przedmiotów na szklanych półkach. Nie przeciążaj półek poza ich określoną pojemność, ponieważ może to prowadzić do pęknięcia lub rozbicia.
- W otworach wstępnie nawierconych mogą znajdować się zanieczyszczenia i/lub trociny. Usuń je przed rozpoczęciem montażu. Użyj rękawic do ich usunięcia.

## Części

1 - Panel boczny

1 Sztuka(i)



2 - Panel boczny

1 Sztuka(i)



3 - Półki

3 Sztuka(i)



4 - Dolna półka

1 Sztuka(i)



5 - Listwa przypodłogowa

1 Sztuka(i)



5 - Płyta cokołowa

19 Sztuka(i)



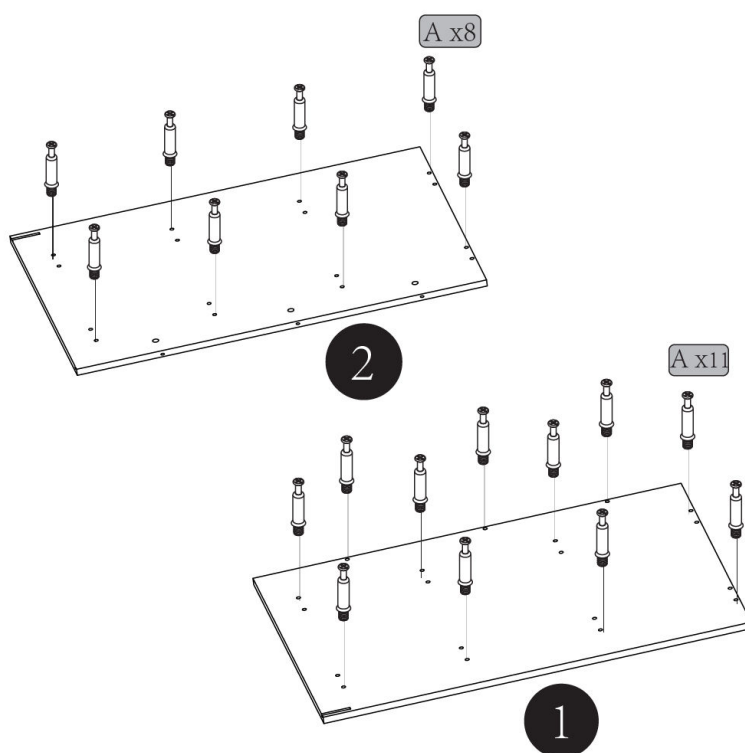
B - Zamek krzywkowy

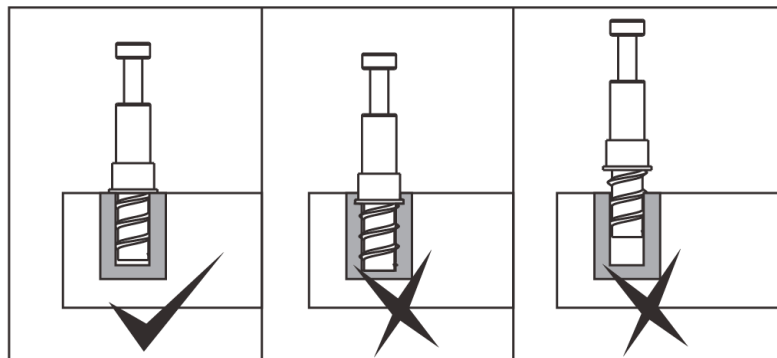
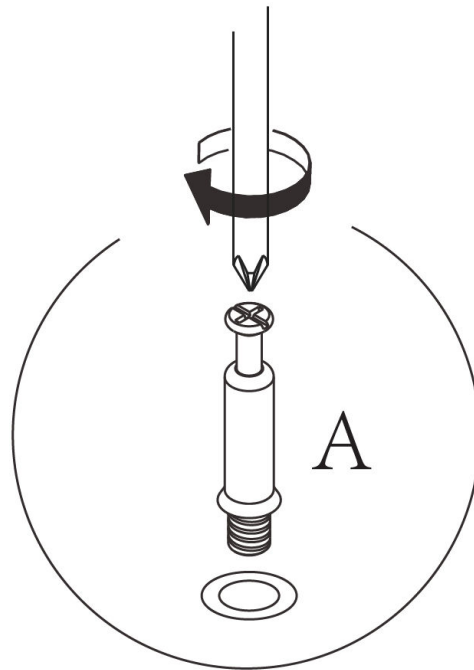
19 Sztuka(i)



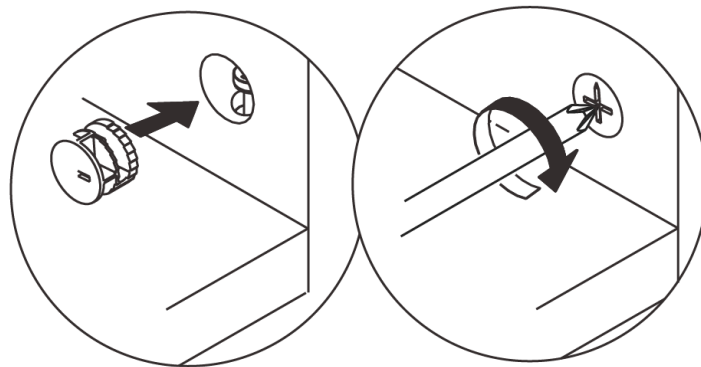
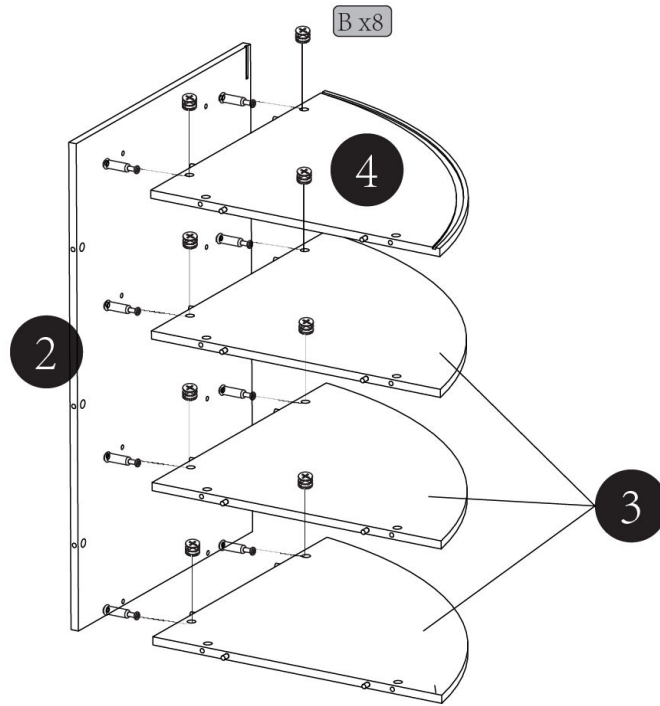
## Kroki (7)

1.

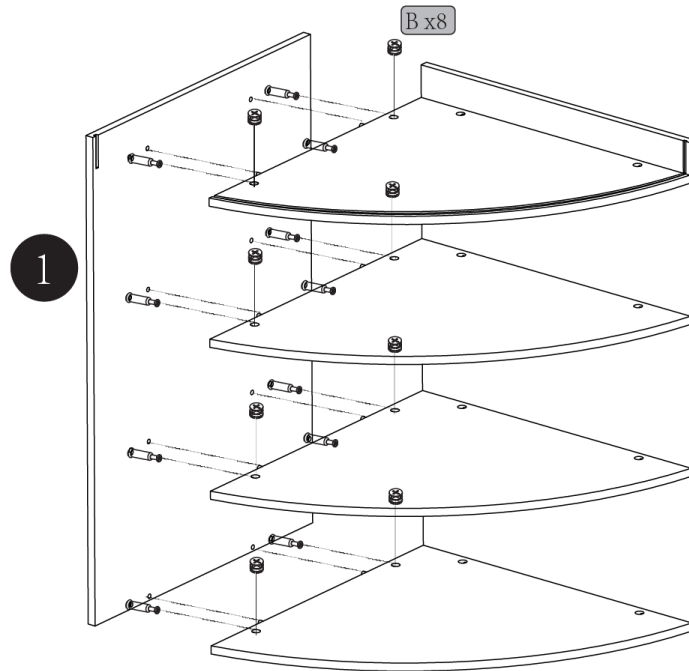




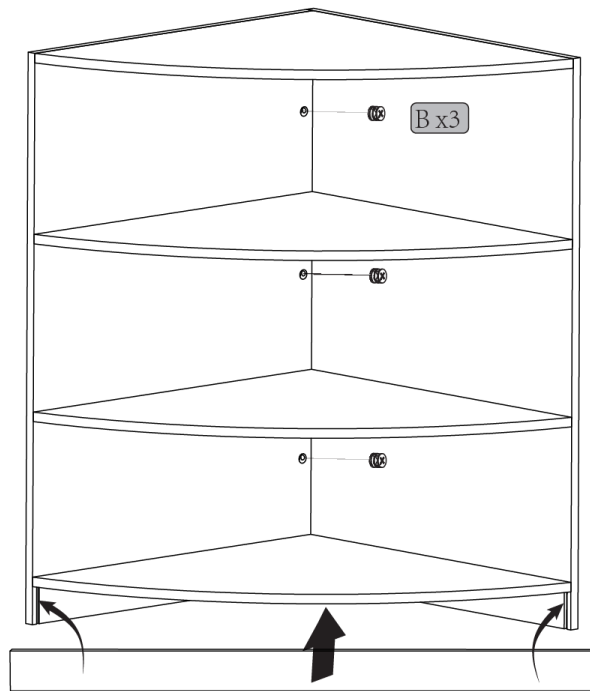
2.



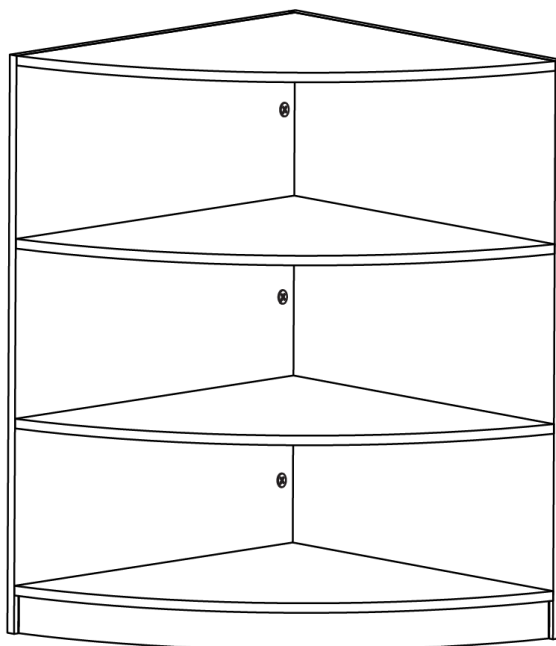
3.



4.



5.



## 6. Konserwacja

- Wyczyść jednostkę miękką, wilgotną szmatką. Unikaj stosowania silnych chemikaliów lub środków czyszczących, które mogą uszkodzić powierzchnie laminowane lub szklane.

## 7. Rozwiązywanie problemów

- **CO ZROBIĆ, JEŚLI BRAKUJE CZĘŚCI W MOIM ZAMÓWIENIU?**

Jeśli wydaje się, że brakuje jakiejś części w Twoim zamówieniu, skontaktuj się z naszym przyjaznym i pomocnym Zespołem Wsparcia Klienta w ciągu 7 dni od otrzymania.

- **W PRZYPADKU WSZYSTKICH INNYCH PROBLEMÓW, PROSIMY O KONTAKT Z NASZYM ZESPOŁEM WSPARCIA KLIENTA.**



