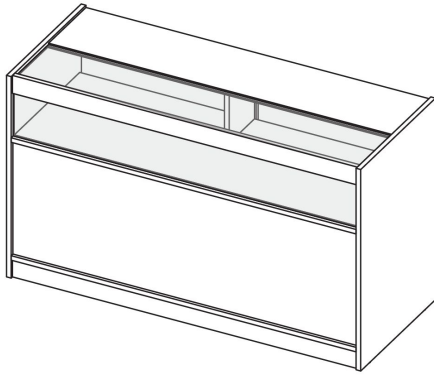


Ένα Βήμα Παραπέρα από τον Monstershop



Πάγκος Καταστήματος LED B900-1200

204104/204105/204106/204113/204114/204115

Επισκόπηση Μονάδας

Ο πάγκος λιανικής Β είναι μια κομψή και λειτουργική μονάδα, ιδανική για την προβολή προϊόντων ενώ προσφέρει και ασφαλή αποθήκευση. Το επάνω τμήμα διαθέτει γυάλινη πρόσοψη με ένα ράφι, φωτιζόμενο από LED για να αναδεικνύει όμορφα τα εκθέματά σας. Κάτω από την περιοχή προβολής, η κρυφή αποθήκευση παρέχει χώρο για αποθέματα ή προμήθειες, ασφαλισμένα με κλειδωμένες πόρτες. Η ανθεκτική φινιρίσματος από λαμινάτ εξασφαλίζει μακροχρόνια χρήση και εύκολη συντήρηση. Διαθέσιμο σε μαύρο, λευκό και σφενδάμι, αυτός ο πάγκος έχει σχεδιαστεί για να ενισχύει κάθε περιβάλλον λιανικής συνδυάζοντας προβολή και αποθήκευση με πρόσθετη ασφάλεια και στυλ.

Διαστάσεις

Διαστάσεις B900:

- **Ύψος Προϊόντος:** 0.9m
- **Βάθος Προϊόντος:** 0.6m
- **Πλάτος Προϊόντος:** 0.9m
- **Μέγιστο Ύψος Αποθήκευσης Άνω Ραφιού:** 24.3cm
- **Μέγιστο Ύψος Αποθήκευσης Μεσαίου Ραφιού:** 24.2cm
- **Μέγιστο Ύψος Αποθήκευσης Κάτω Ραφιού:** 24.3cm
- **Περιλαμβάνονται Κλειδιά:** 2
- **3 Χρώματα:** Μαύρο, Σφενδάμι, Λευκό
- **Καθαρό Βάρος:** 64.4g



Διαστάσεις B1200:

- **Ύψος Προϊόντος:** 0.9m
- **Βάθος Προϊόντος:** 0.6m
- **Πλάτος Προϊόντος:** 1.2m
- **Μέγιστο Ύψος Αποθήκευσης Άνω Ραφιού:** 24.3cm
- **Μέγιστο Ύψος Αποθήκευσης Μεσαίου Ραφιού:** 24.2cm
- **Μέγιστο Ύψος Αποθήκευσης Κάτω Ραφιού:** 24.3cm
- **Περιλαμβάνονται Κλειδιά:** 2
- **3 Χρώματα:** Μαύρο, Σφενδάμι, Λευκό
- **Καθαρό Βάρος:** 81.2kg

Προδιαγραφές**Προδιαγραφές B900:**

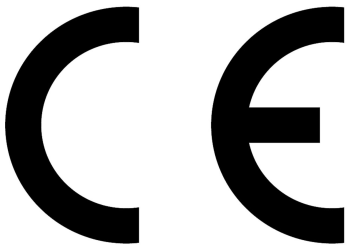
- **Μήκος Λωρίδας LED:** 700MM
- **Ισχύς (W):** 5.3W
- **Τροφοδοσία (Τάση Εισόδου):** 100~240V
- **Τάση:** 12V
- **Φωτεινότητα (Lumen):** 221.1LM
- **Θερμοκρασία Χρώματος (K):** 6489K
- **Διάρκεια Ζωής (Ώρες):** 30000H
- **Εύρος Θερμοκρασίας Λειτουργίας:**
- **-20°C ~ 50°C**

Προδιαγραφές B1200:

- **Μήκος Λωρίδας LED:** 1000MM
- **Ισχύς (W):** 7.2W
- **Τροφοδοσία (Τάση Εισόδου):** 100~240V
- **Τάση:** 12V
- **Φωτεινότητα (Lumen):** 296.1LM
- **Θερμοκρασία Χρώματος (K):** 6432K
- **Διάρκεια Ζωής (Ώρες):** 30000H
- **Εύρος Θερμοκρασίας Λειτουργίας:**
- **-20°C ~ 50°C**



Συμβουλές Ασφαλείας



- Παρακαλούμε διαβάστε τις Οδηγίες Ασφαλούς Εργασίας για να αποφύγετε τραυματισμούς ή ζημιές στη συσκευή.
- Βεβαιωθείτε ότι η μονάδα είναι τοποθετημένη σε επίπεδη, σταθερή επιφάνεια για να αποφύγετε κουνήματα ή ανατροπές.
- Αν τοποθετείτε τη μονάδα σε ανώμαλο δάπεδο, χρησιμοποιήστε κατάλληλες μεθόδους εξισορρόπησης για να ασφαλίσετε τη μονάδα.
- Μην υπερβαίνετε τα καθορισμένα όρια βάρους για τα ράφια και τις επιφάνειες για να αποφύγετε ζημιές στη μονάδα ή κίνδυνο τραυματισμού.
- Βεβαιωθείτε ότι τα προϊόντα είναι ομοιόμορφα κατανεμημένα στα ράφια για να αποφύγετε ανατροπές ή υπερφόρτωση.
- Βεβαιωθείτε ότι τα παιδιά δεν σκαρφαλώνουν ή παίζουν στη μονάδα για να αποφύγετε ατυχήματα ή τραυματισμούς.
- Ελέγχετε τακτικά για φθορές, όπως χαλαρές βίδες ή αδύναμες συνδέσεις, και σφίξτε ή επισκευάστε όπως απαιτείται.
- Μπορεί να υπάρχει σκόνη ή πριονίδι στις προτρυπημένες οπές. Αφαιρέστε τα πριν ξεκινήσετε τη συναρμολόγηση. Χρησιμοποιήστε γάντια για να τα αφαιρέσετε.
- Να είστε προσεκτικοί όταν χειρίζεστε αντικείμενα σε γυάλινα ράφια. Μην υπερφορτώνετε τα ράφια πέρα από τη δηλωμένη χωρητικότητά τους, καθώς αυτό μπορεί να οδηγήσει σε ράγισμα ή θραύση.



- Πάντα να βεβαιώνετε ότι η μονάδα είναι σωστά συνδεδεμένη σε κατάλληλη πρίζα με τη σωστή τάση όπως αναφέρεται στις προδιαγραφές.
- Μην επιτρέπετε στη λωρίδα φωτισμού LED να έρθει σε επαφή με νερό ή υγρασία για να αποφύγετε ηλεκτρικούς κινδύνους.
- Ελέγχετε τακτικά τη λωρίδα LED και τα καλώδια τροφοδοσίας για φθορές ή ζημιές. Αν παρατηρηθεί οποιαδήποτε ζημιά, αποσυνδέστε αμέσως την τροφοδοσία και ζητήστε επαγγελματική βοήθεια για επισκευές.
- Ποτέ μην επιχειρήσετε να τροποποιήσετε ή να αλλάξετε τα ηλεκτρικά εξαρτήματα ή την καλωδίωση του συστήματος φωτισμού LED.
- Βεβαιωθείτε ότι η τροφοδοσία είναι απενεργοποιημένη πριν από οποιαδήποτε συντήρηση, καθαρισμό ή ρύθμιση των φώτων LED.
- Συνιστούμε να απενεργοποιείτε τα φώτα LED στο τέλος κάθε εργάσιμης ημέρας για να εξασφαλίσετε ενεργειακή απόδοση και να παρατείνετε τη διάρκεια ζωής των φώτων.
- Βεβαιωθείτε ότι υπάρχει κατάλληλος αερισμός γύρω από τα φώτα LED για να αποφύγετε την υπερθέρμανση, ειδικά αν η μονάδα είναι σε συνεχή χρήση.
- Αποφύγετε την κάλυψη ή την απόφραξη των φώτων LED για να αποφύγετε την υπερθέρμανση, η οποία θα μπορούσε να μειώσει τη διάρκεια ζωής τους ή να προκαλέσει ζημιά.
- Μην εγκαθιστάτε τη μονάδα κοντά σε πηγές θερμότητας, όπως καλοριφέρ, καθώς η υπερβολική θερμότητα μπορεί να επηρεάσει τη διάρκεια ζωής της λωρίδας LED.



- Κρατήστε τα καλώδια τροφοδοσίας και τα εκτεθειμένα φωτιστικά μακριά από παιδιά και ζώα για να αποφύγετε τυχαίες ζημιές ή τραυματισμούς.

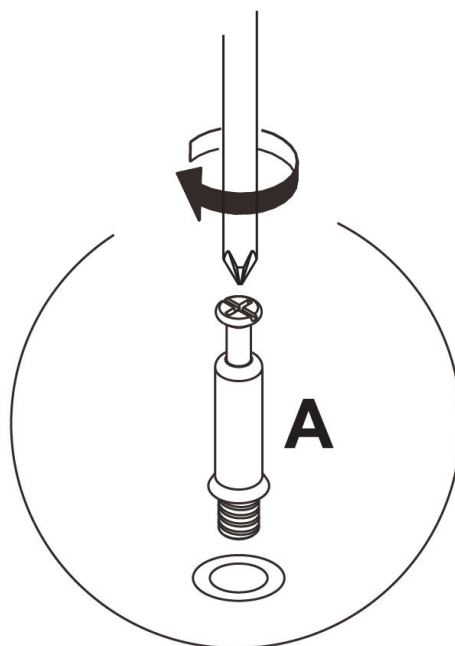
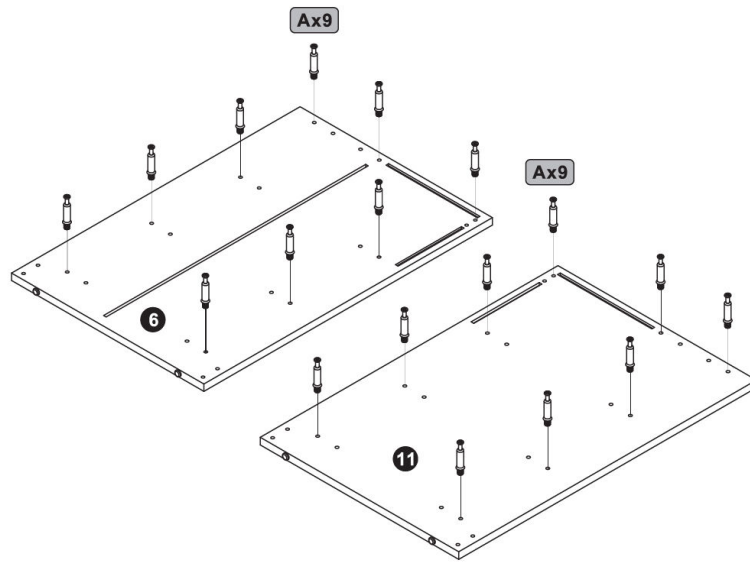
Μέρη

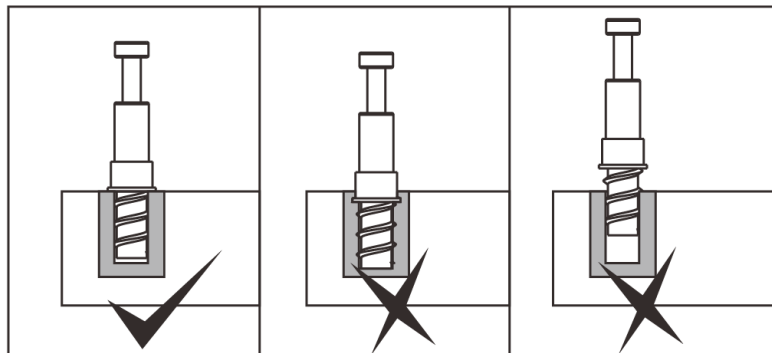
1 - Μπροστινό Πάνελ 1 Κομμάτι(a)		2 - Άνω Ράφι 1 Κομμάτι(a)	
3 - Κεντρικό Ράφι 1 Κομμάτι(a)		4 - Πάνελ Υποστήριξης Ραφιού 3 Κομμάτι(a)	
5 - Κάτω Ράφι 1 Κομμάτι(a)		6 - Πλευρικό Πάνελ 1 Κομμάτι(a)	
7 - Μπροστινό Γυάλινο Πάνελ 1 Κομμάτι(a)		8 - Μπάρα Στήριξης Γυαλιού 1 Κομμάτι(a)	
9 - Γυάλινος Πάγκος 1 Κομμάτι(a)		10 - Πάγκος με Ενσωματωμένα LED 1 Κομμάτι(a)	
11 - Πλευρικό Πάνελ 1 Κομμάτι(a)		12 - Ποδιά με Διάβαση Καλωδίων 1 Κομμάτι(a)	
13 - Ποδιά 1 Κομμάτι(a)		14 - Πόρτα με Υποδοχή Κλειδώματος 1 Κομμάτι(a)	
15 - Πόρτα 1 Κομμάτι(a)		A - Βίδα σύνδεσης 18 Κομμάτι(a)	
B - Κλειδαριά καμερών 18 Κομμάτι(a)		C - Κλειδαριά πόρτας 1 Κομμάτι(a)	
D - Βίδα Phillips 2 Κομμάτι(a)		E - Τροφοδοτικό 1 Κομμάτι(a)	
E - Τροφοδοτικό 1 Κομμάτι(a)		G - Λωρίδα Κάλυψης Υποδοχής 8 Κομμάτι(a)	



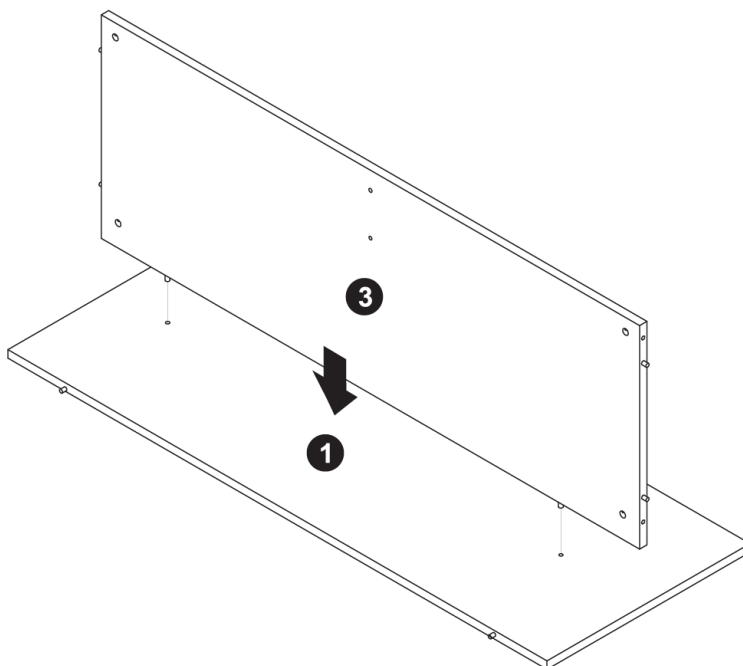
Βήματα (24)

1.

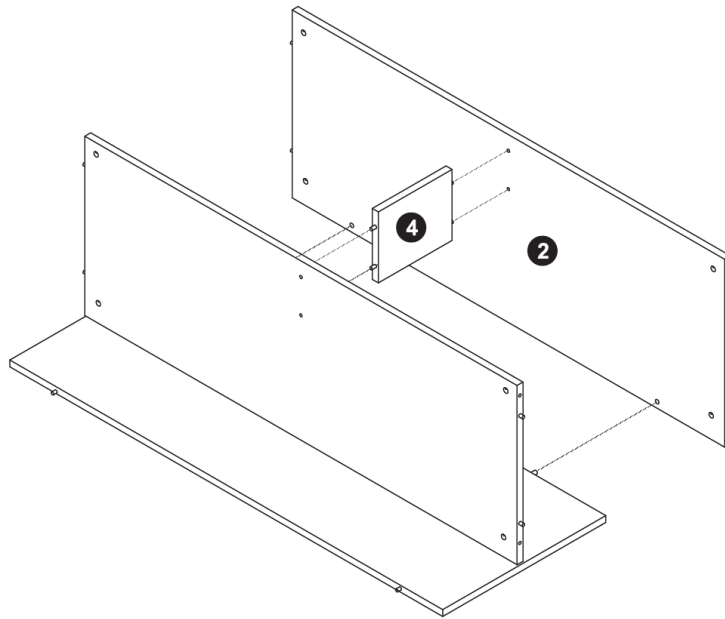




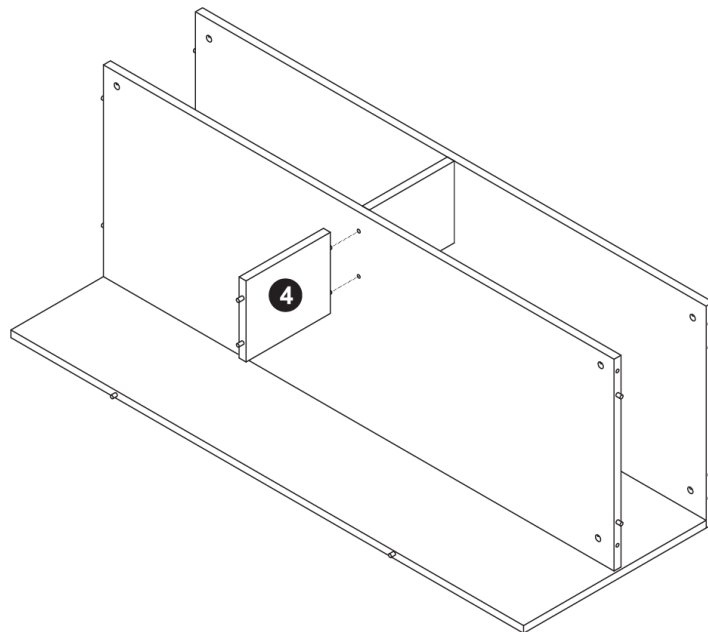
2.



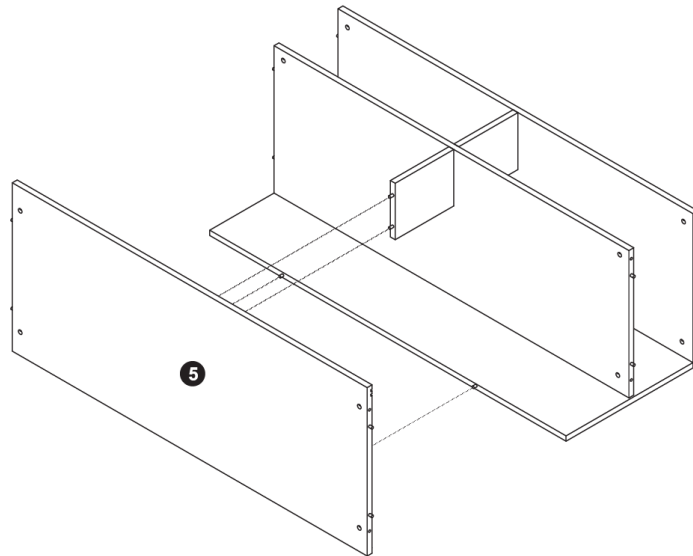
3.



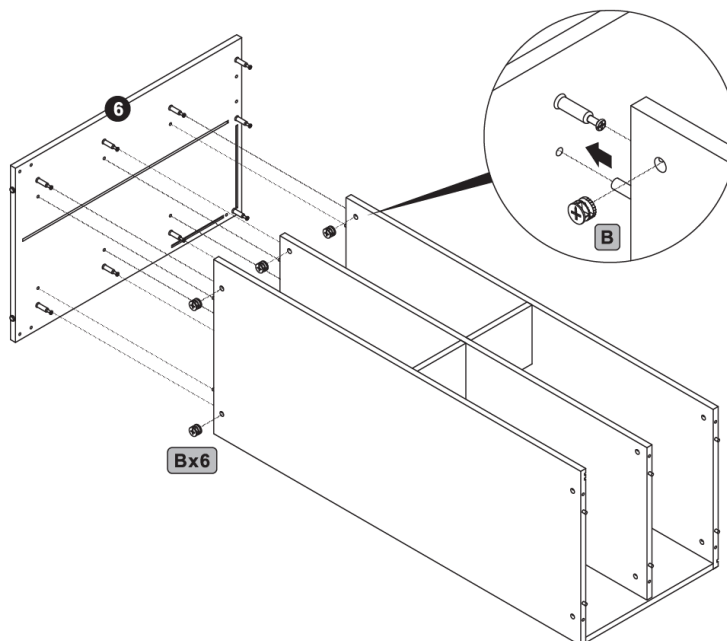
4.

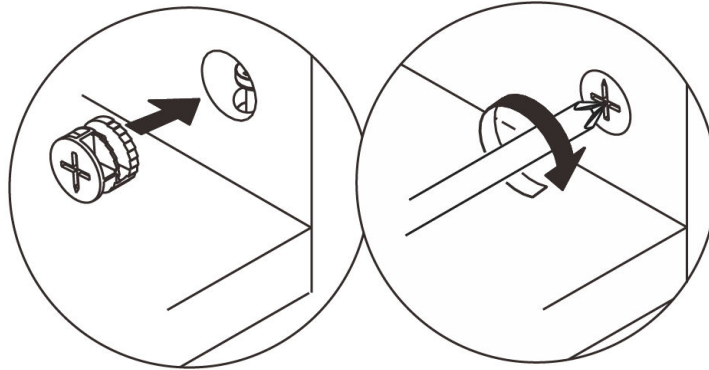
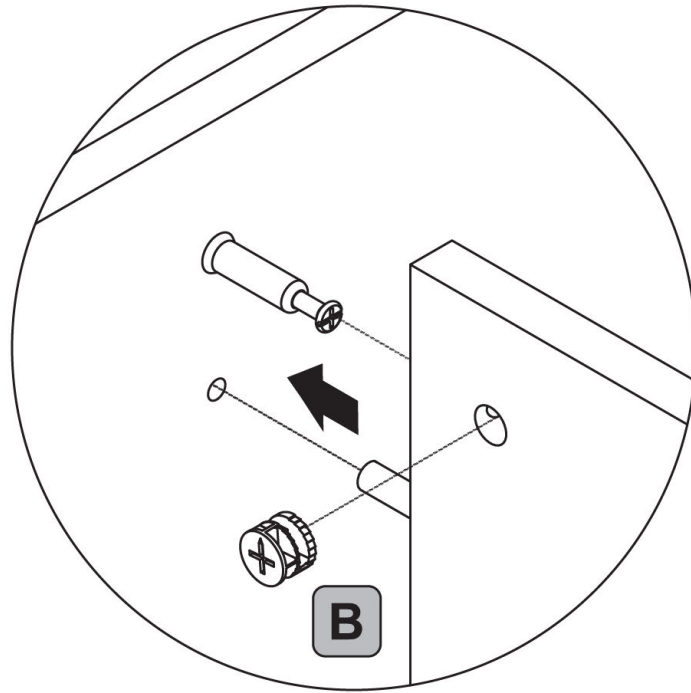


5.

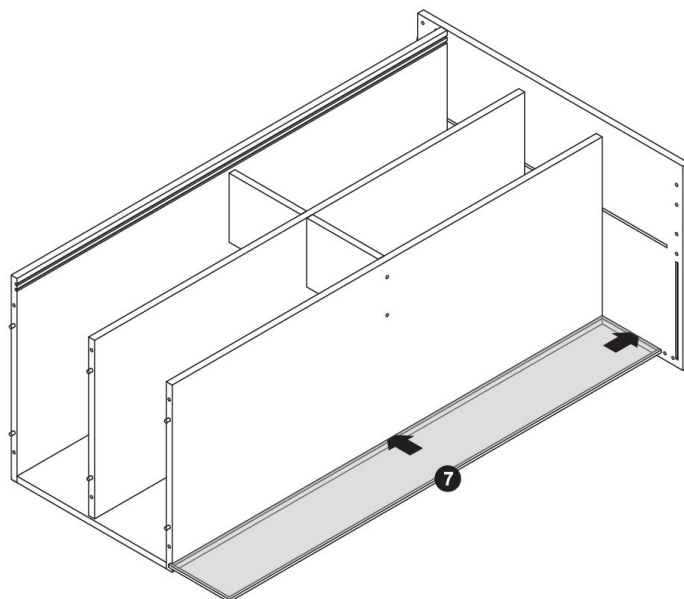


6.

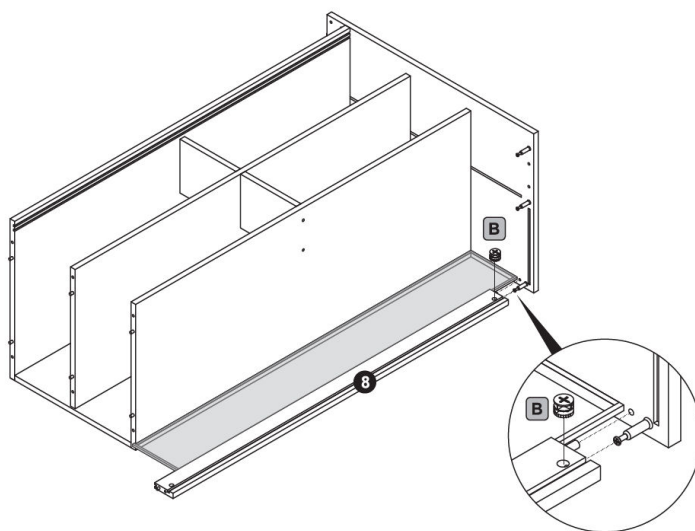


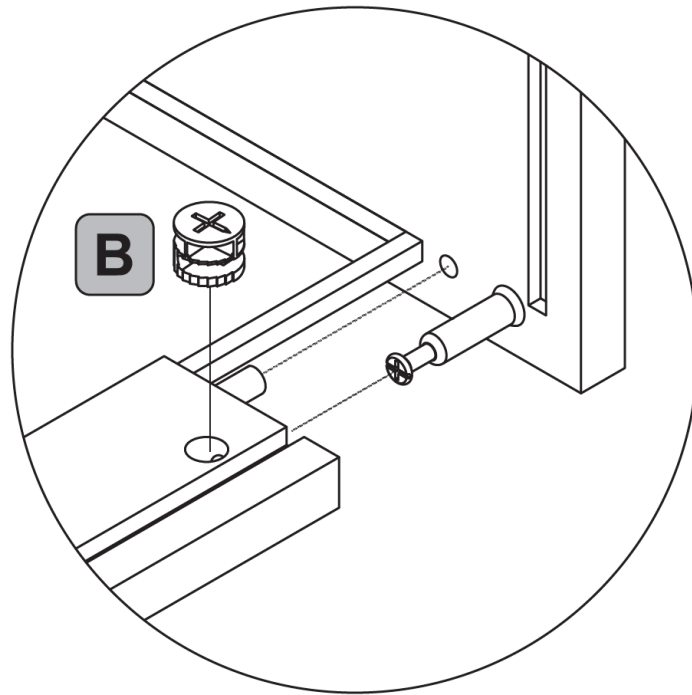


7.

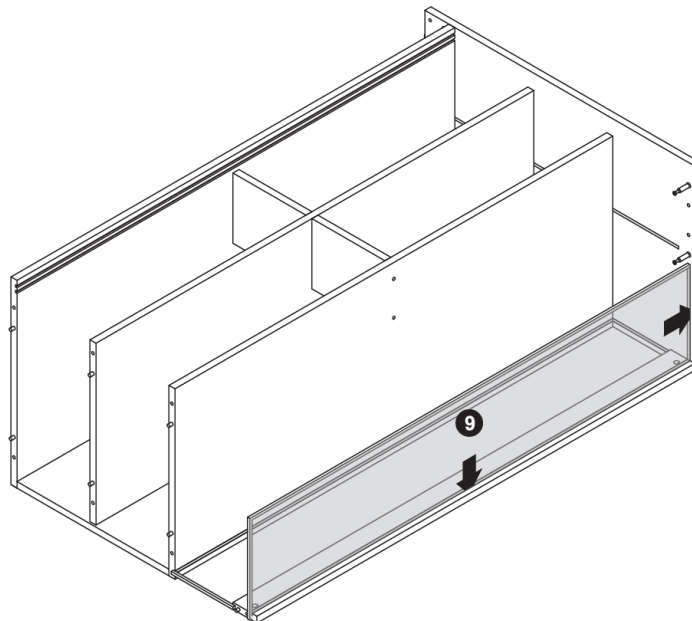


8.

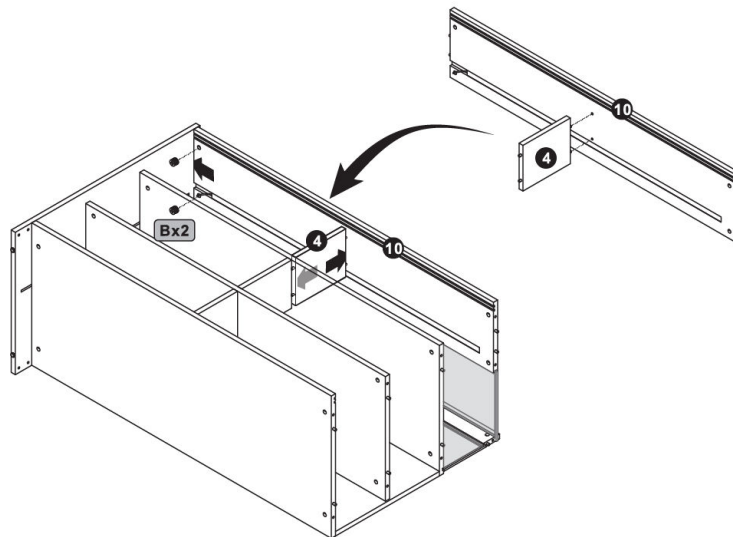
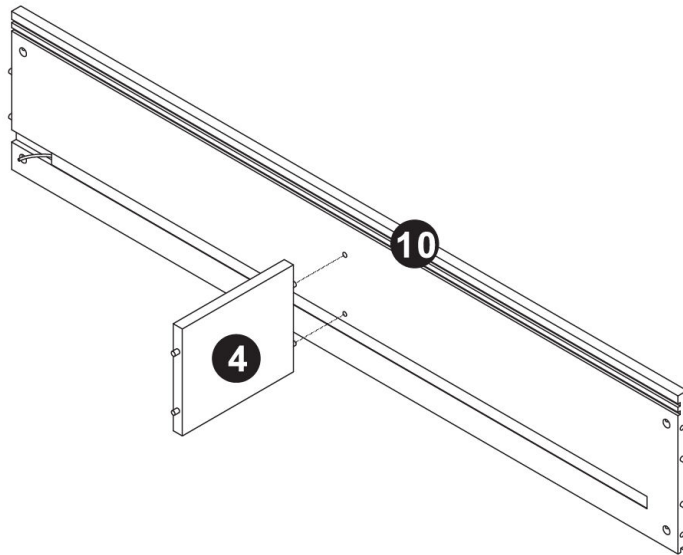


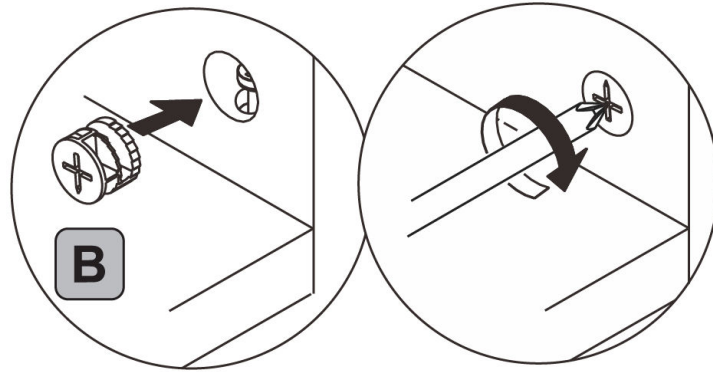


9.

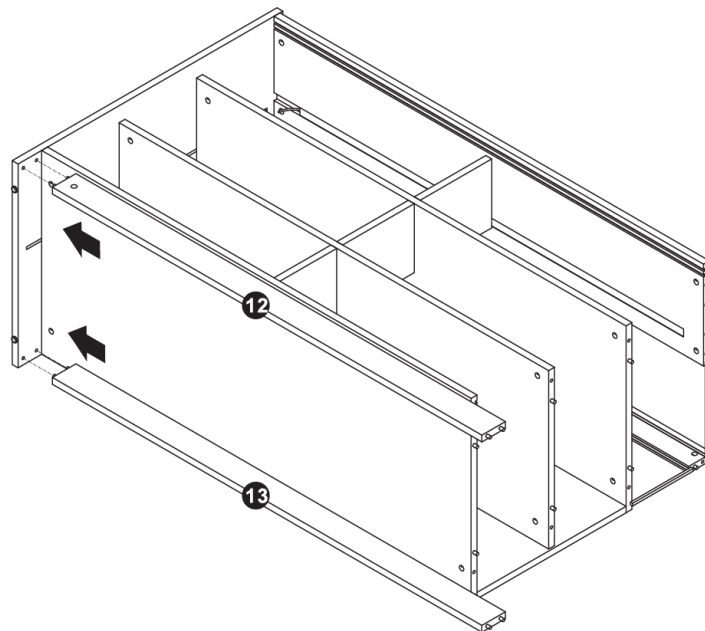


10.

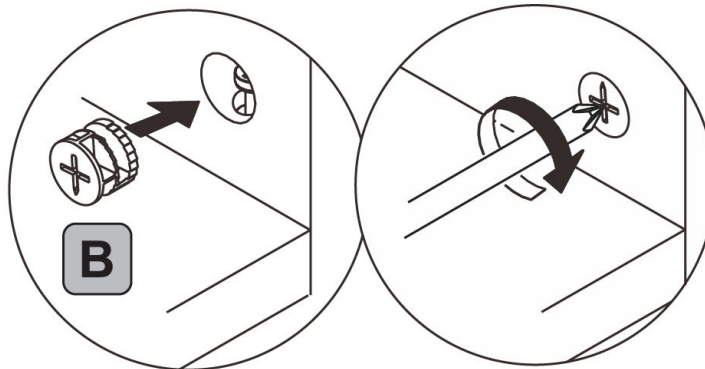
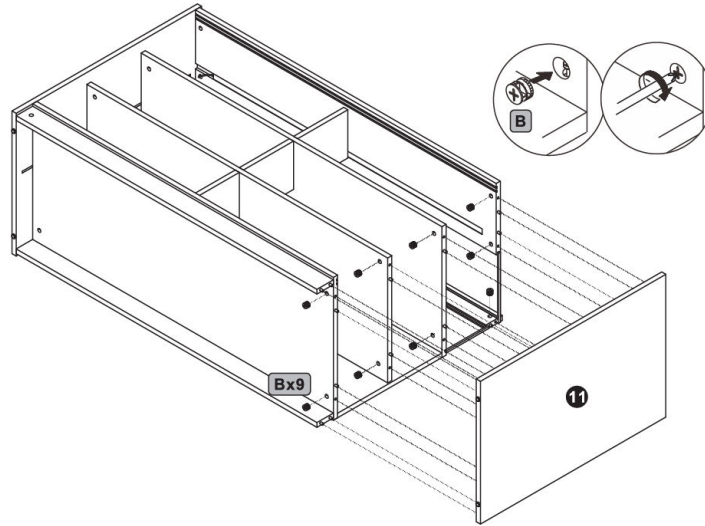




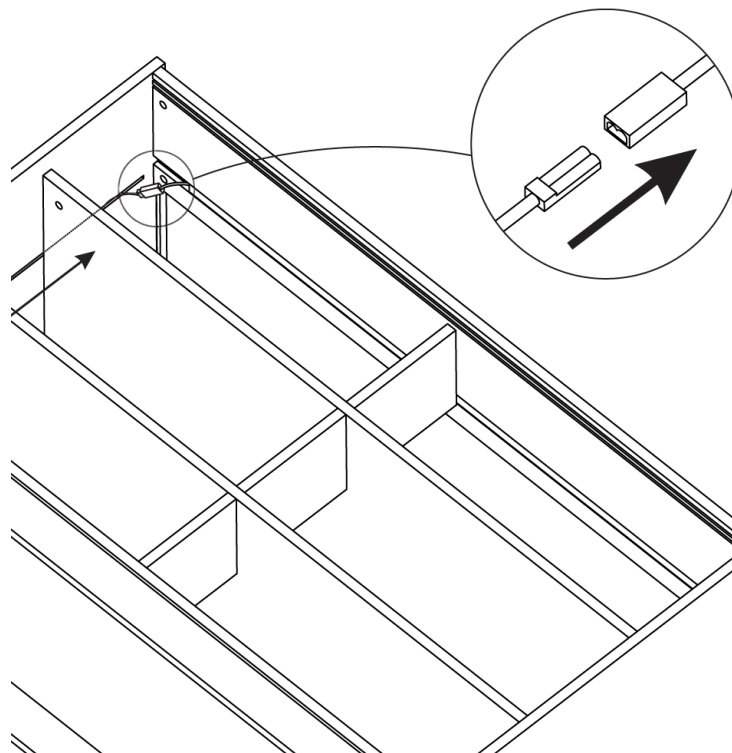
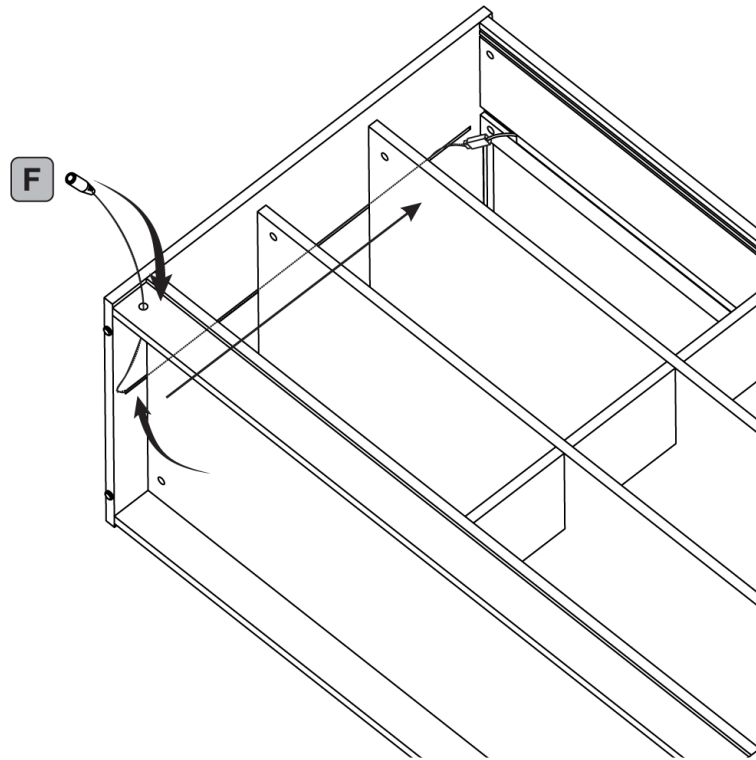
11.



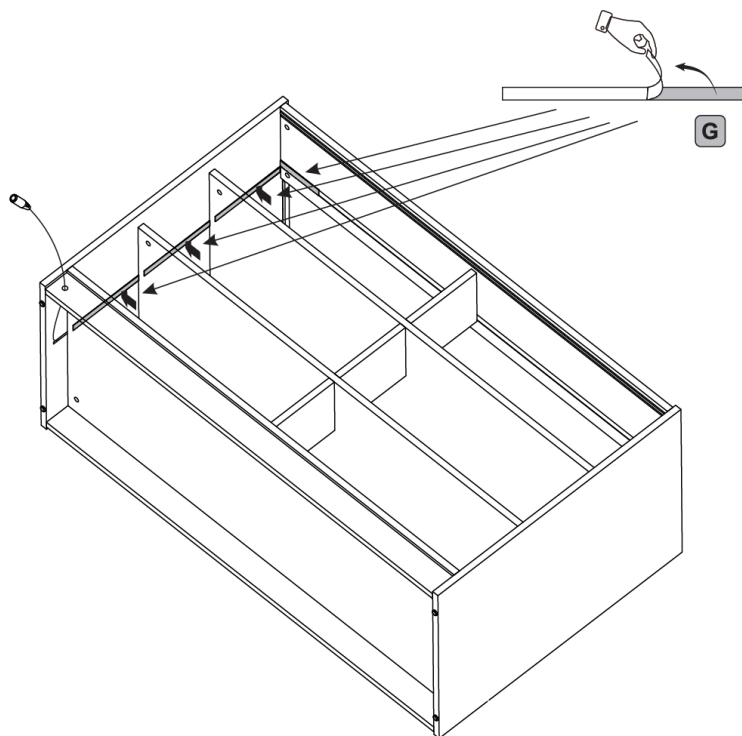
12.



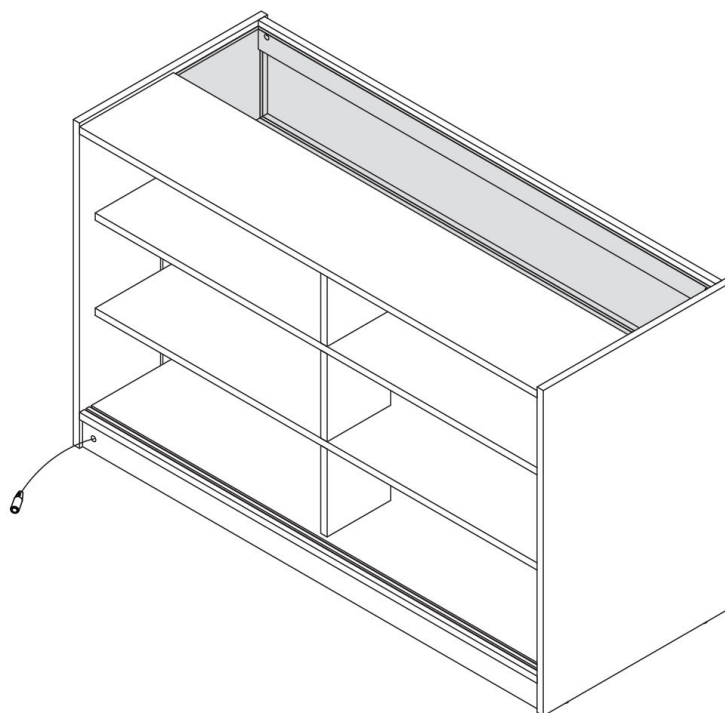
13.



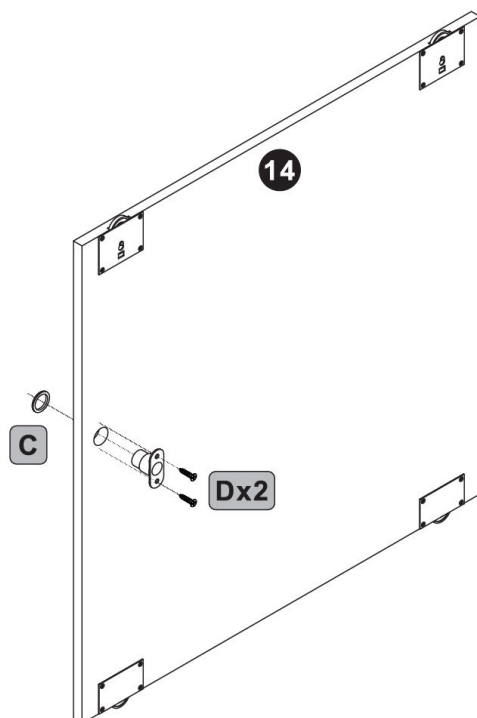
14.



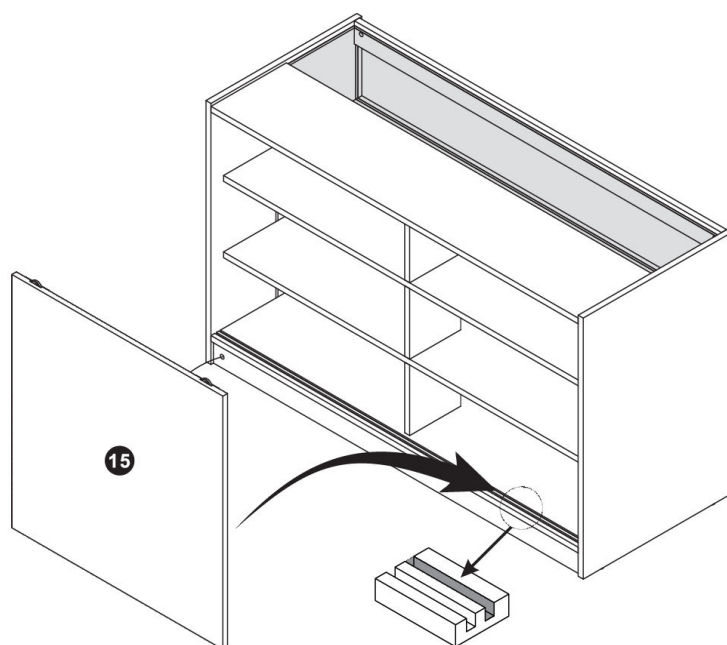
15.



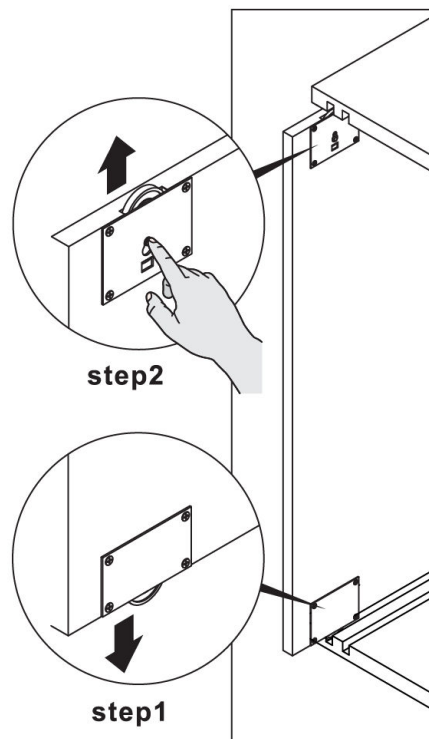
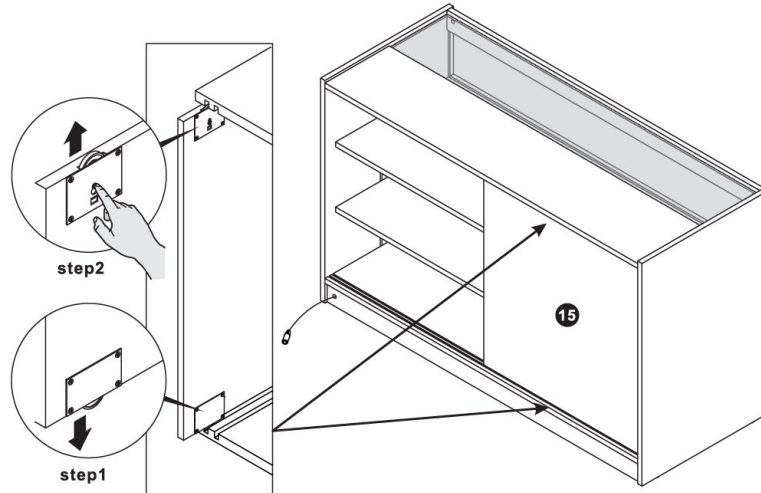
16.



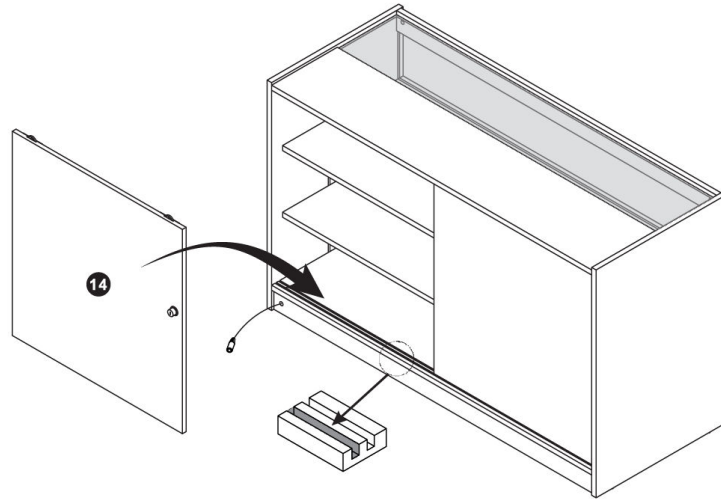
17.



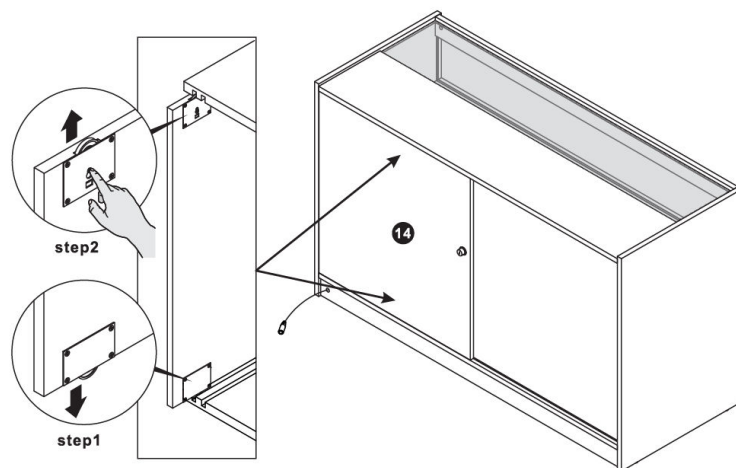
18.

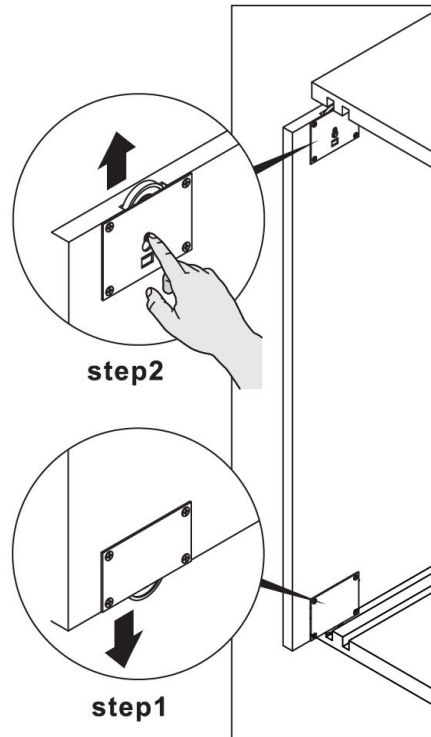


19.

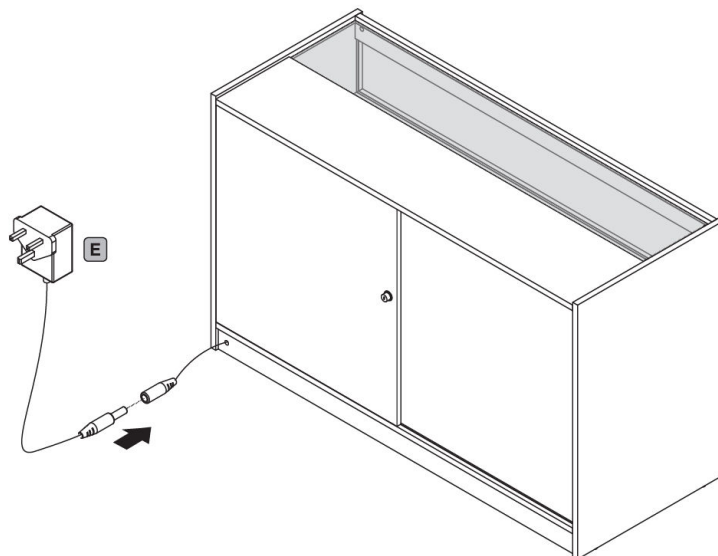


20.

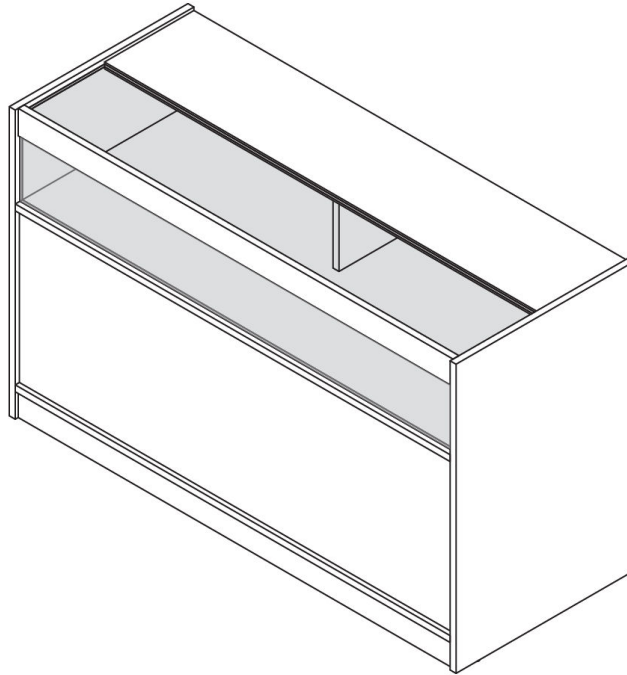




21.



22.



23. Συντήρηση

- Καθαρίστε τη μονάδα με ένα μαλακό, υγρό πανί. Αποφύγετε τη χρήση σκληρών χημικών ή λειαντικών καθαριστικών, καθώς μπορεί να βλάψουν τις επιφάνειες από λαμινάτ ή γυαλί.
- Καθαρίστε τα γυάλινα ράφια με κατάλληλα προϊόντα καθαρισμού γυαλιού για να διατηρήσετε την ορατότητα και να αποφύγετε τις ραβδώσεις.

24. Αντιμέτωπιση προβλημάτων

- **ΤΙ ΝΑ ΚΑΝΩ ΑΝ ΛΕΙΠΟΥΝ ΜΕΡΗ ΑΠΟ ΤΗΝ ΠΑΡΑΓΓΕΛΙΑ ΜΟΥ;**

Αν φαίνεται ότι λείπει κάποιο μέρος από την παραγγελία σας, επικοινωνήστε με την φιλική και εξυπηρετική Ομάδα Υποστήριξης Πελατών μας εντός 7 ημερών από την παραλαβή.



- **ΓΙΑ ΟΛΑ ΤΑ ΑΛΛΑ ΘΕΜΑΤΑ, ΠΑΡΑΚΑΛΟΥΜΕ ΕΠΙΚΟΙΝΩΝΗΣΤΕ ΜΕ ΤΗΝ ΟΜΑΔΑ ΥΠΟΣΤΗΡΙΞΗΣ ΠΕΛΑΤΩΝ ΜΑΣ.**

