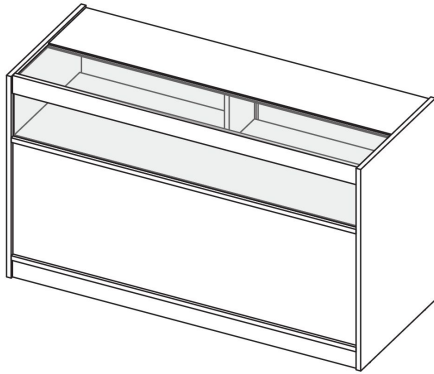


Ein StepAlong von Monstershop



## **B900-1200 LED Ladentheke**

204104/204105/204106/204113/204114/204115

### **Einheit Übersicht**

Der B-Verkaufstresen ist eine elegante und funktionale Einheit, ideal zur Präsentation von Produkten und bietet gleichzeitig sicheren Stauraum. Der obere Bereich verfügt über eine Glasfront mit einem einzigen Regal, das durch LED-Beleuchtung Ihre Ausstellungsstücke wunderschön hervorhebt. Unterhalb des Ausstellungsbereichs bietet versteckter Stauraum Platz für Vorräte oder Materialien, sicher verschlossen mit abschließbaren Türen. Die strapazierfähige Laminatoberfläche sorgt für eine lange Lebensdauer und einfache Pflege. Erhältlich in Schwarz, Weiß und Ahorn, ist dieser Tresen so konzipiert, dass er jede Einzelhandelsumgebung durch die Kombination von Präsentation und Lagerung mit zusätzlicher Sicherheit und Stil bereichert.

### **Abmessungen**

#### **B900 Abmessungen:**

- **Produkt Höhe:** 0,9m
- **Produkt Tiefe:** 0,6m
- **Produkt Breite:** 0,9m
- **Obere Regal Max. Lagerhöhe:** 24,3cm
- **Mittlere Regal Max. Lagerhöhe:** 24,2cm
- **Untere Regal Max. Lagerhöhe:** 24,3cm
- **Schlüssel enthalten:** 2
- **3 Farben:** Schwarz, Ahorn, Weiß



- **Nettogewicht:** 64,4g

### **B1200 Abmessungen:**

- **Produkt Höhe:** 0,9m
- **Produkt Tiefe:** 0,6m
- **Produkt Breite:** 1,2m
- **Obere Regal Max. Lagerhöhe:** 24,3cm
- **Mittlere Regal Max. Lagerhöhe:** 24,2cm
- **Untere Regal Max. Lagerhöhe:** 24,3cm
- **Schlüssel enthalten:** 2
- **3 Farben:** Schwarz, Ahorn, Weiß
- **Nettogewicht:** 81,2kg

### **Spezifikationen**

#### **B900 Spezifikationen:**

- **Länge des LED-Streifens:** 700MM
- **Leistung (W):** 5,3W
- **Stromversorgung (Eingangsspannung):** 100~240V
- **Spannung:** 12V
- **Helligkeit (Lumen):** 221,1LM
- **Farbtemperatur (K):** 6489K
- **Lebensdauer (Stunden):** 30000H
- **Betriebstemperaturbereich:**
  - -20°C ~ 50°C

#### **B1200 Spezifikationen:**

- **Länge des LED-Streifens:** 1000MM
- **Leistung (W):** 7,2W
- **Stromversorgung (Eingangsspannung):** 100~240V
- **Spannung:** 12V



- **Helligkeit (Lumen):** 296,1LM
- **Farbtemperatur (K):** 6432K
- **Lebensdauer (Stunden):** 30000H
- **Betriebstemperaturbereich:**
- -20°C ~ 50°C

## Sicherheitshinweise



- Bitte lesen Sie die sichere Arbeitsweise durch, um Verletzungen oder Schäden am Gerät zu vermeiden.
- Stellen Sie sicher, dass die Einheit auf einer ebenen, stabilen Oberfläche positioniert ist, um Wackeln oder Kippen zu verhindern.
- Wenn die Einheit auf unebenem Boden steht, verwenden Sie geeignete Nivellierungsmethoden, um die Einheit zu sichern.
- Überschreiten Sie nicht die angegebenen Gewichtslimits für die Regale und Oberflächen, um Schäden an der Einheit oder Verletzungsgefahr zu vermeiden.
- Stellen Sie sicher, dass die Produkte gleichmäßig auf den Regalen verteilt sind, um Kippen oder Überlastung zu verhindern.
- Stellen Sie sicher, dass Kinder nicht auf die Einheit klettern oder spielen, um Unfälle oder Verletzungen zu vermeiden.



- Überprüfen Sie regelmäßig auf Abnutzungserscheinungen, wie lose Schrauben oder schwache Verbindungen, und ziehen Sie diese bei Bedarf fest oder reparieren Sie sie.
- In den vorgebohrten Löchern können sich Schmutz und/oder Sägemehl befinden. Entfernen Sie dies vor dem Zusammenbau. Verwenden Sie Handschuhe, um es zu entfernen.
- Seien Sie vorsichtig beim Umgang mit Gegenständen auf Glasregalen. Überladen Sie die Regale nicht über ihre angegebene Kapazität hinaus, da dies zu Rissen oder Bruch führen könnte.
- Stellen Sie immer sicher, dass die Einheit ordnungsgemäß an eine geeignete Steckdose mit der in den Spezifikationen angegebenen Spannung angeschlossen ist.
- Lassen Sie den LED-Lichtstreifen nicht mit Wasser oder Feuchtigkeit in Kontakt kommen, um elektrische Gefahren zu vermeiden.
- Überprüfen Sie regelmäßig den LED-Streifen und die Stromkabel auf Abnutzung oder Beschädigung. Wenn Schäden festgestellt werden, trennen Sie sofort die Stromversorgung und suchen Sie professionelle Hilfe für Reparaturen.
- Versuchen Sie niemals, die elektrischen Komponenten oder die Verkabelung des LED-Lichtsystems zu modifizieren oder zu verändern.



- Stellen Sie sicher, dass die Stromversorgung ausgeschaltet ist, bevor Sie Wartungsarbeiten, Reinigungen oder Anpassungen der LED-Leuchten durchführen.
- Wir empfehlen, die LED-Leuchten am Ende jedes Geschäftstages auszuschalten, um Energieeffizienz zu gewährleisten und die Lebensdauer der Leuchten zu verlängern.
- Sorgen Sie für eine ausreichende Belüftung um die LED-Leuchten, um Überhitzung zu vermeiden, insbesondere wenn die Einheit ständig in Gebrauch ist.
- Vermeiden Sie es, die LED-Leuchten zu bedecken oder zu blockieren, um Überhitzung zu verhindern, die ihre Lebensdauer verkürzen oder Schäden verursachen könnte.
- Installieren Sie die Einheit nicht in der Nähe von Wärmequellen wie Heizkörpern, da übermäßige Hitze die Lebensdauer des LED-Streifens beeinträchtigen kann.
- Halten Sie Stromkabel und freiliegende Beleuchtung außerhalb der Reichweite von Kindern und Tieren, um versehentliche Schäden oder Verletzungen zu vermeiden.

## Teile

1 - Frontplatte

1 Stück(e)



2 - Obere Ablage

1 Stück(e)



3 - Mittlere Ablage

1 Stück(e)



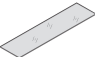
4 - Ablagenstützplatte

3 Stück(e)



5 - Untere Ablage  
1 Stück(e) 


7 - Frontglasplatte  
1 Stück(e) 


9 - Arbeitsplattenglas  
1 Stück(e) 


11 - Seitenwand  
1 Stück(e) 

13 - Sockelleiste  
1 Stück(e) 


15 - Tür  
1 Stück(e) 


B - Nockenverschluss  
18 Stück(e) 


D - Kreuzschlitzschraube  
2 Stück(e) 

F - LED-Verlängerungskabel  
1 Stück(e) 


6 - Seitenwand  
1 Stück(e) 

8 - Glasbefestigungsleiste  
1 Stück(e) 

10 - LED-integrierte Arbeit-  
platte  
1 Stück(e) 

12 - Sockelleiste mit Kabel-  
durchführung  
1 Stück(e) 

14 - Tür mit Schlossöffnung  
1 Stück(e) 

A - Verbindungsschraube  
18 Stück(e) 

C - Türschloss  
1 Stück(e) 

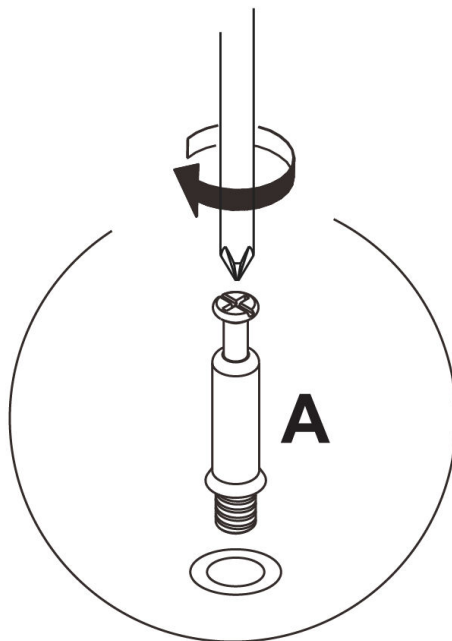
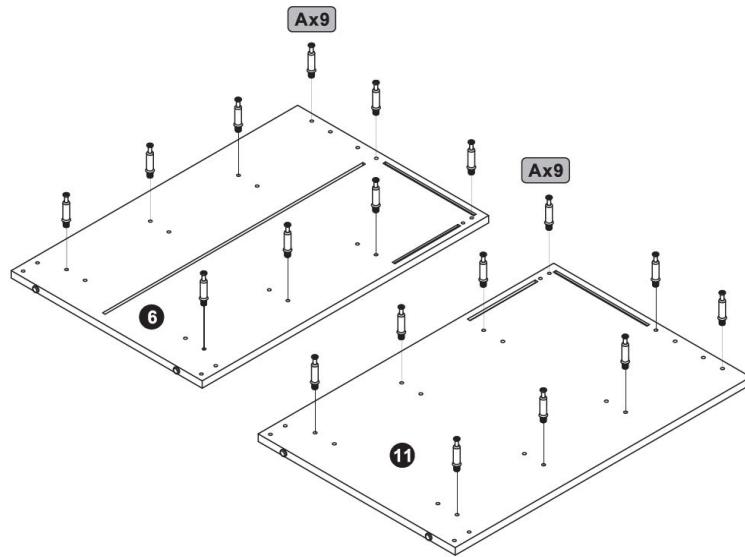
E - Netzadapter  
1 Stück(e) 

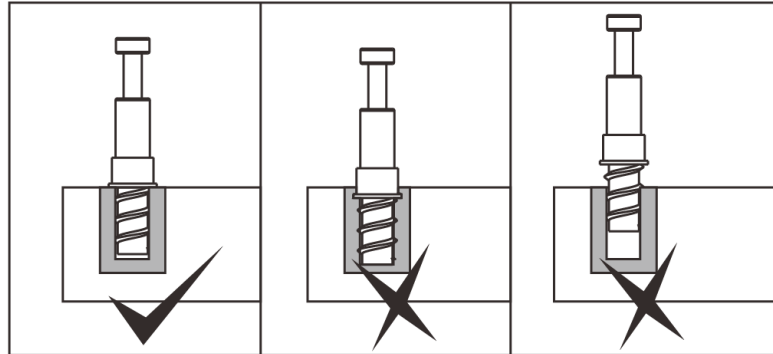
G - Schlitzabdeckleiste  
8 Stück(e) 



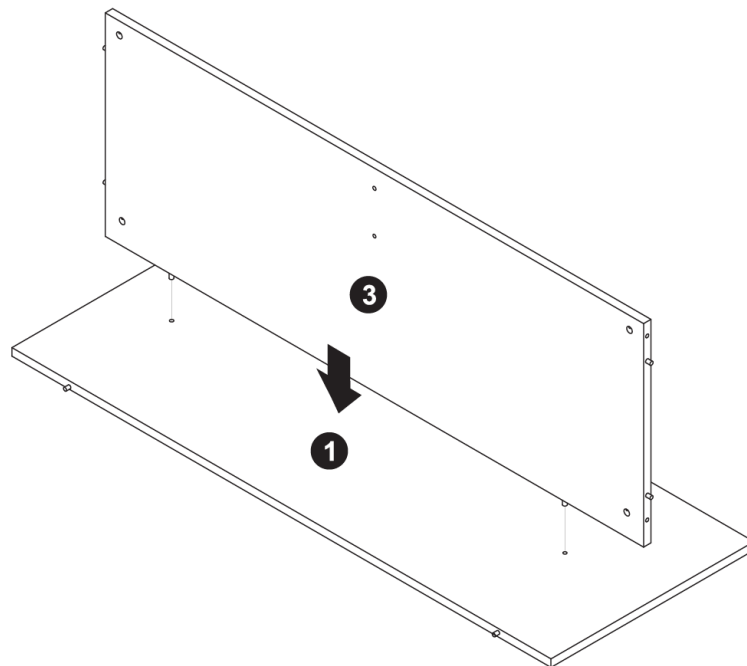
Schritte (24)

1.



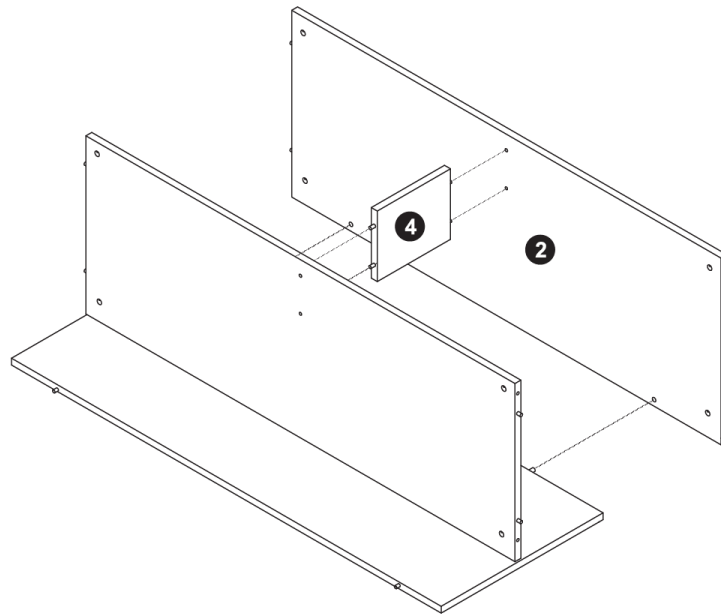


**2.**

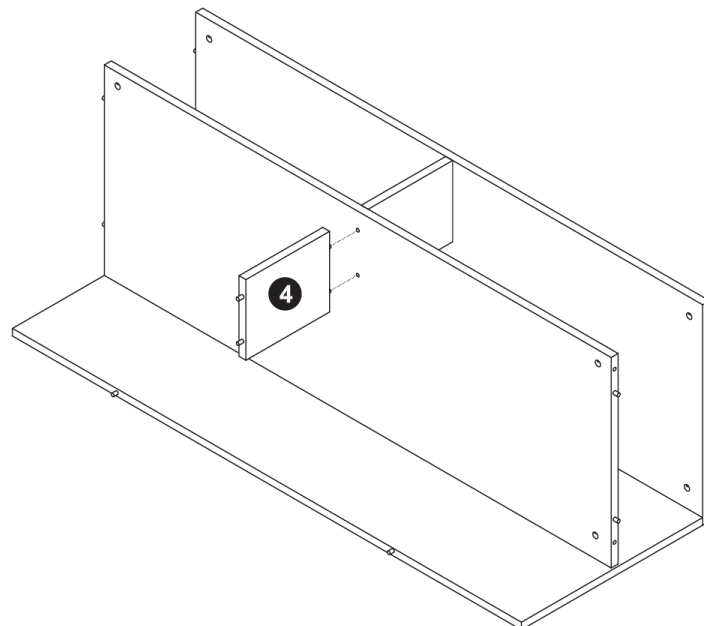




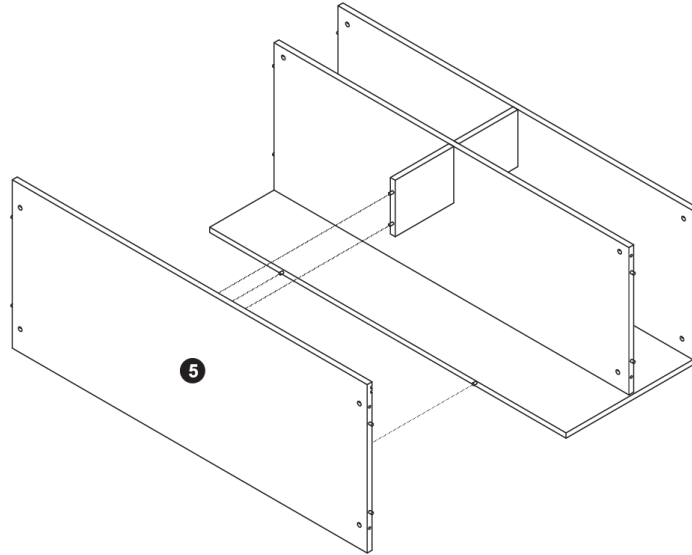
**3.**



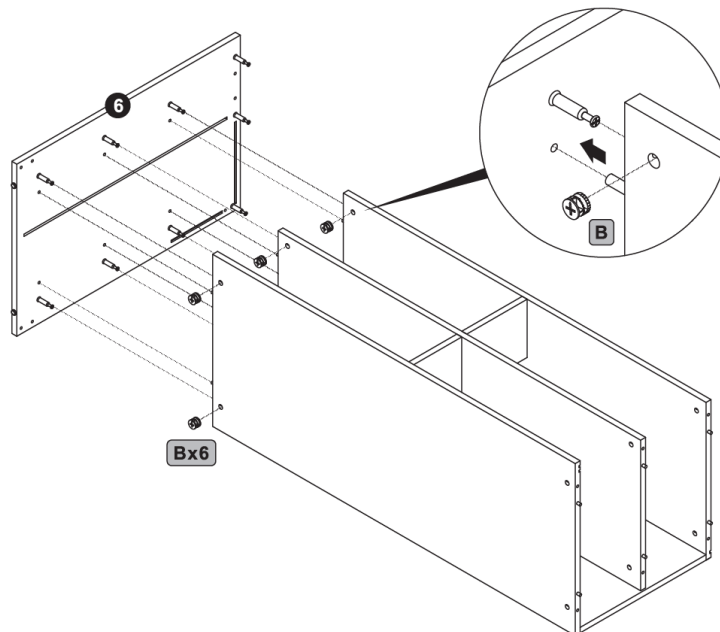
**4.**

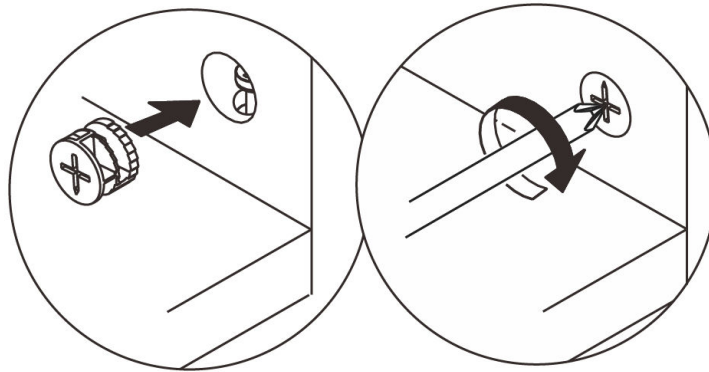
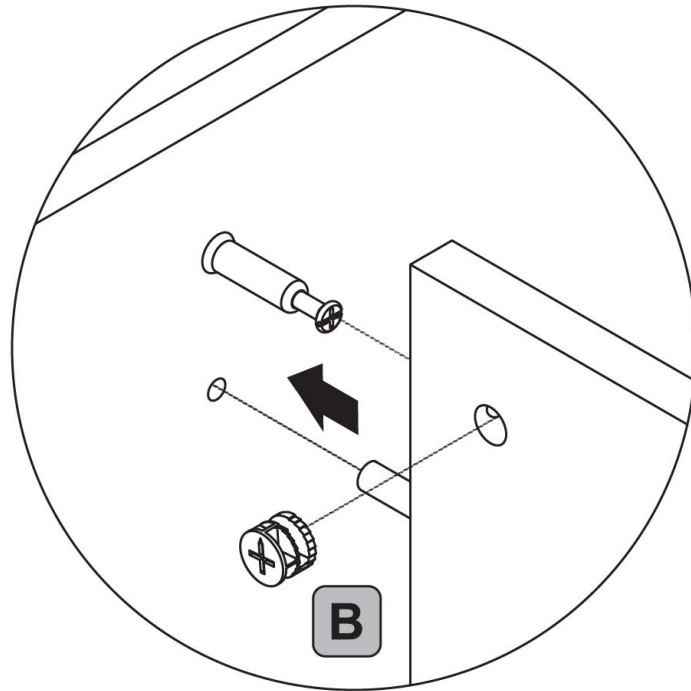


5.

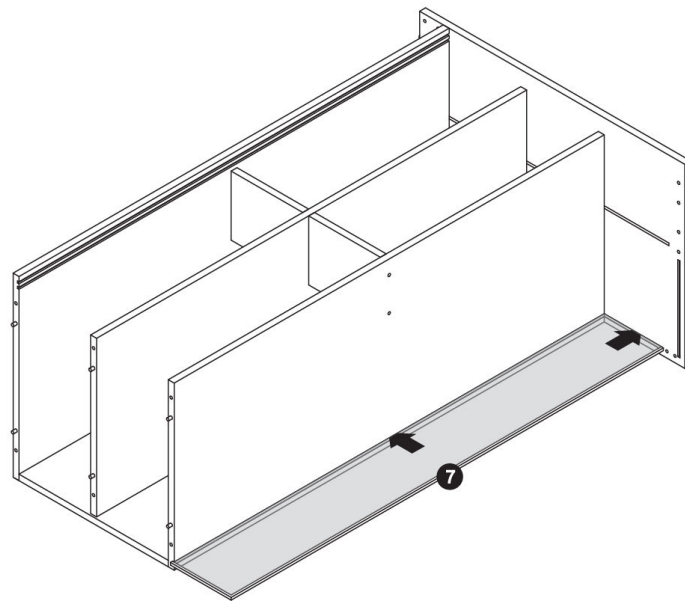


6.

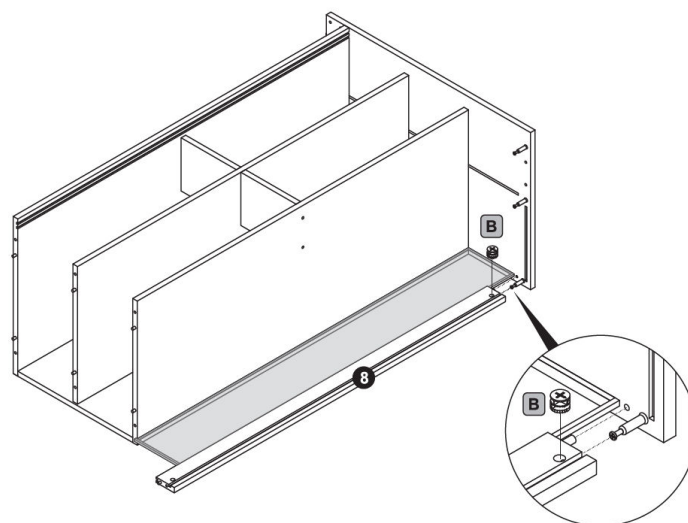


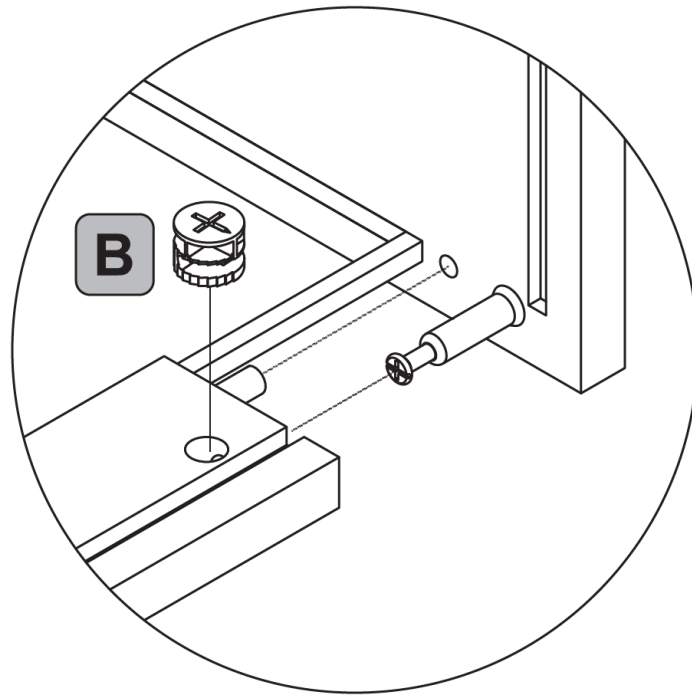


7.

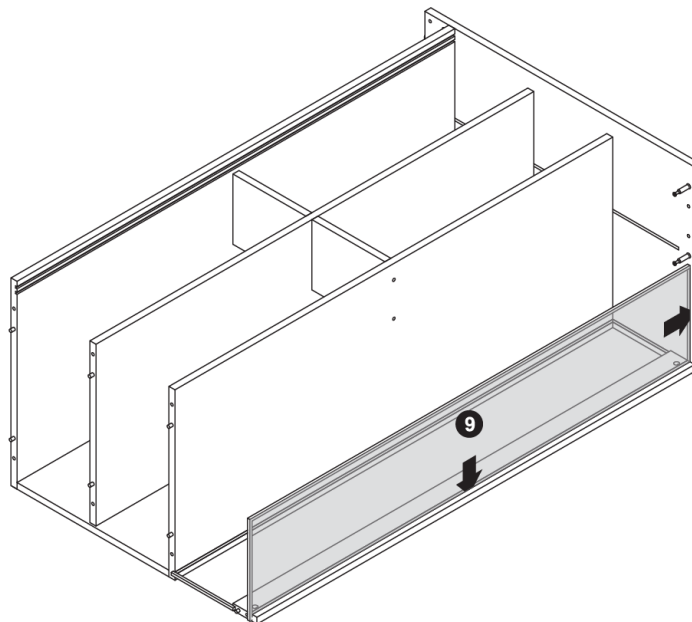


8.

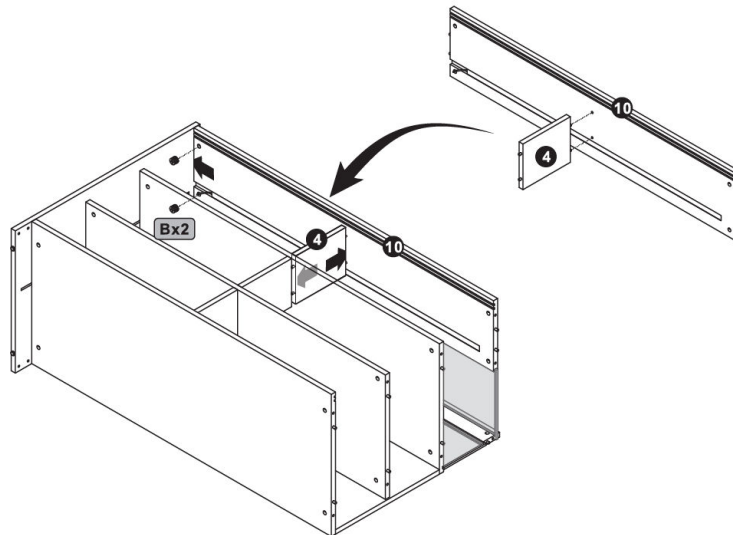
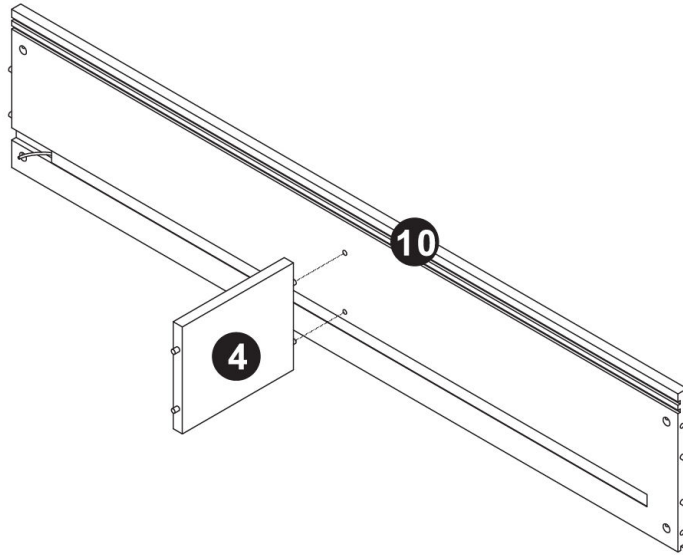


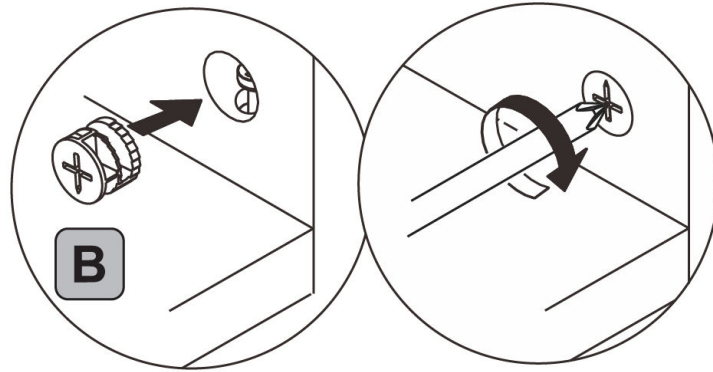


9.

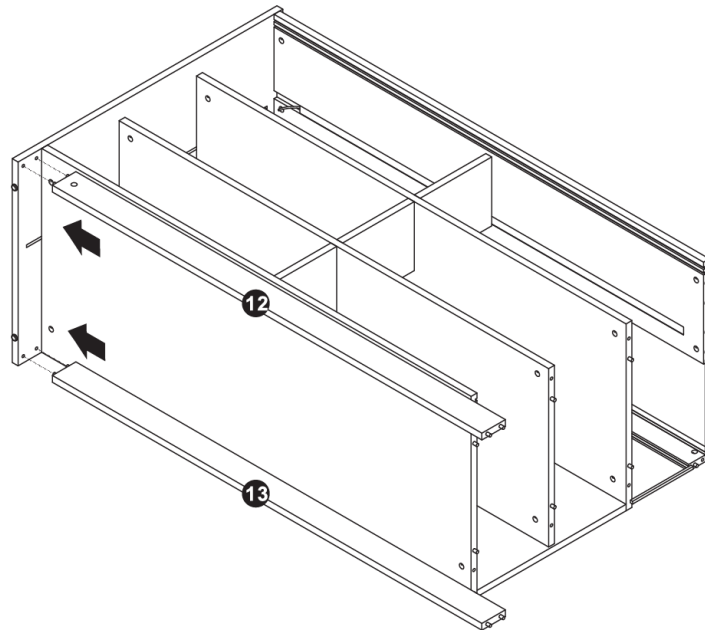


10.

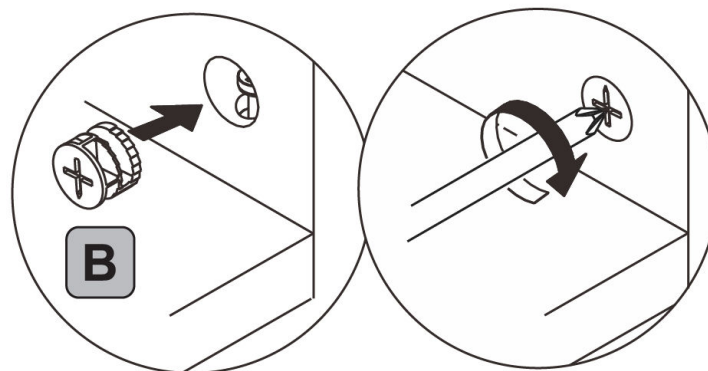
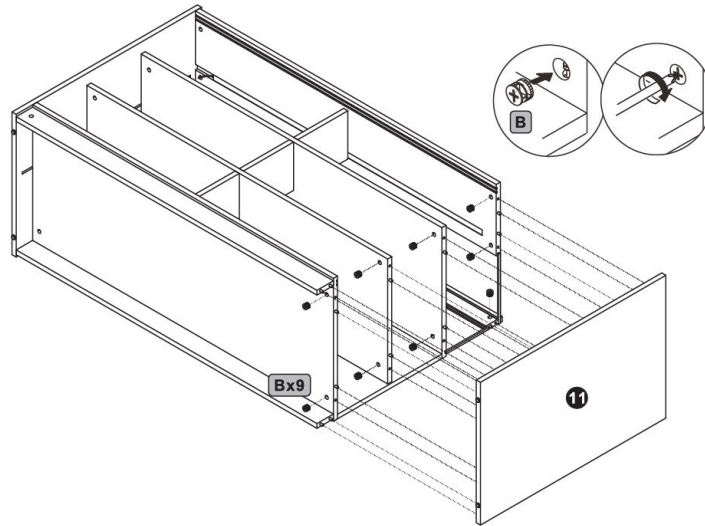




11.

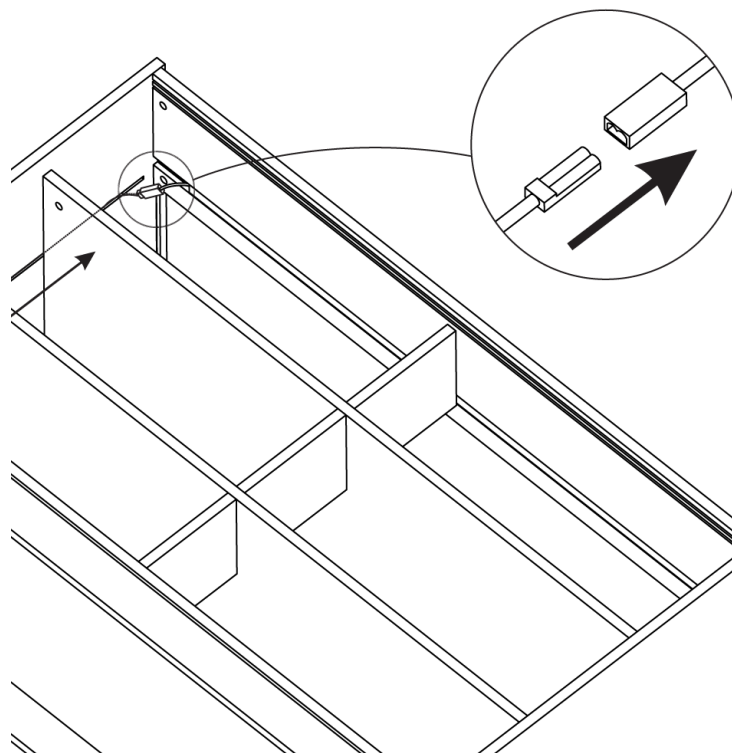
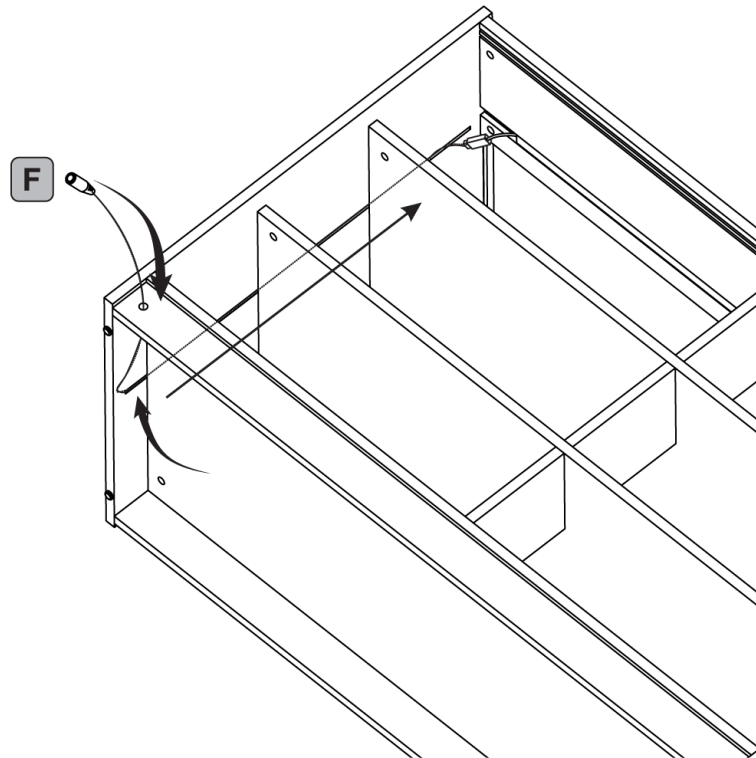


12.

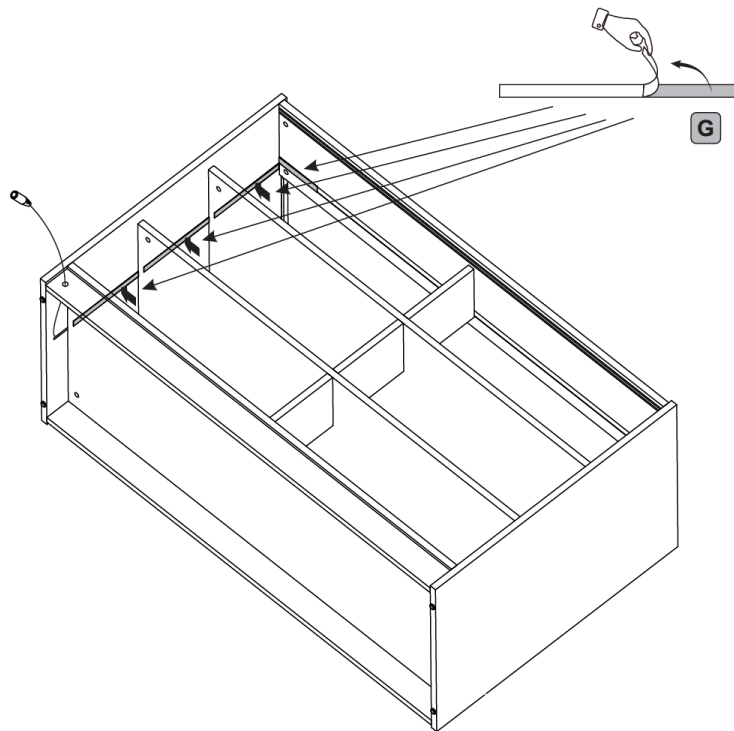




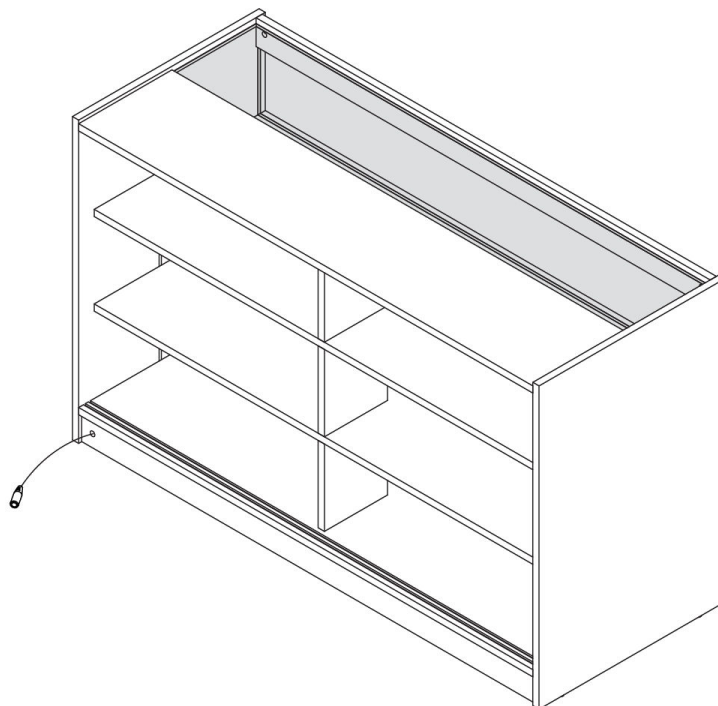
13.



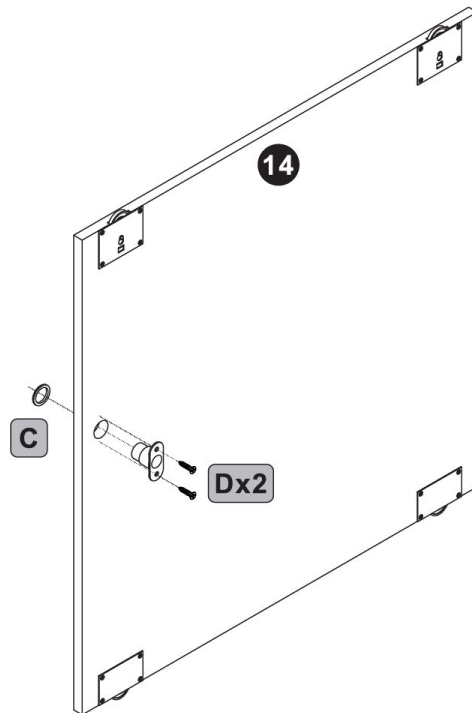
14.



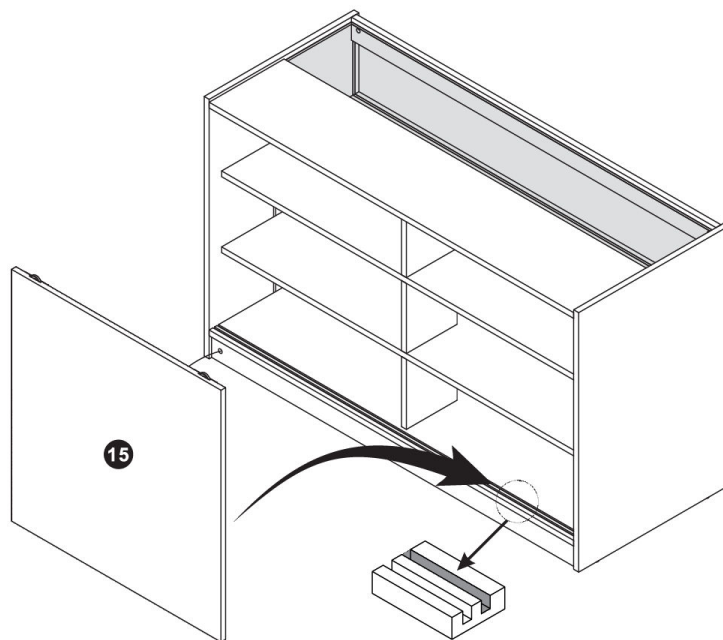
15.



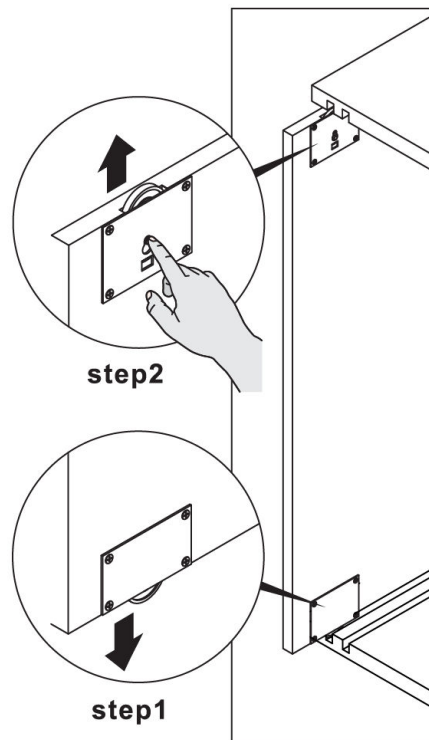
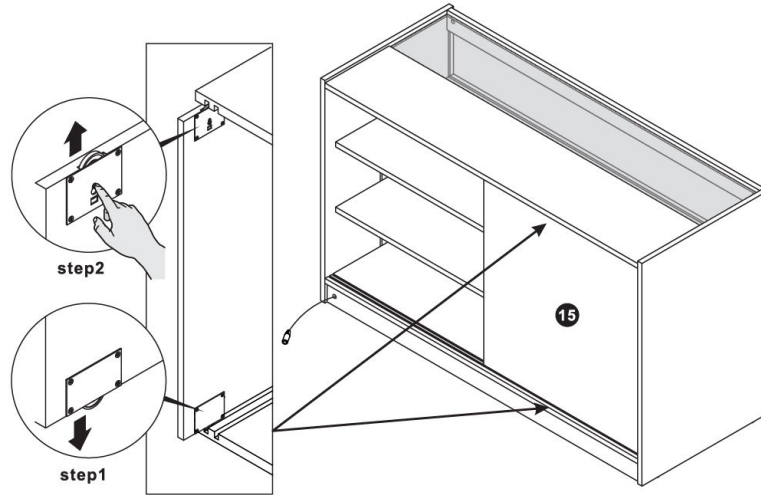
16.



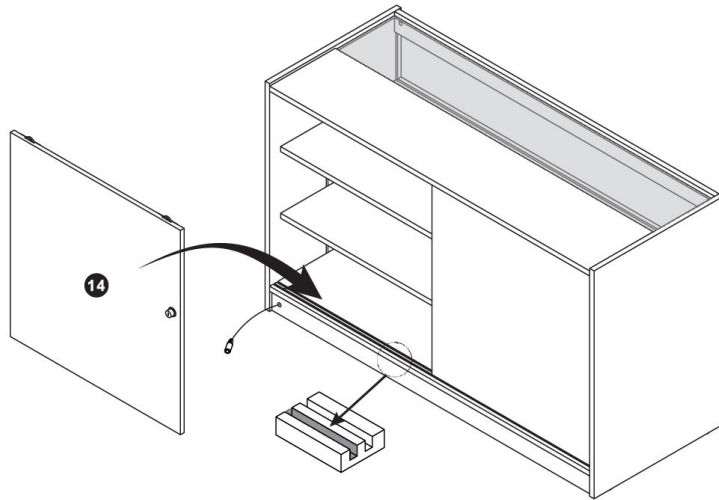
17.



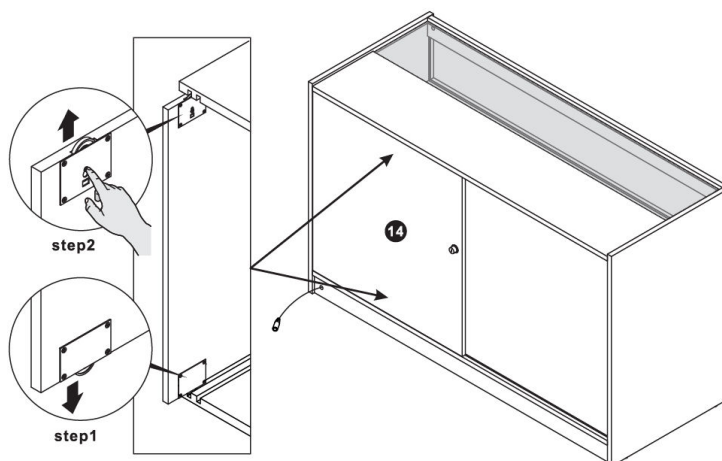
18.

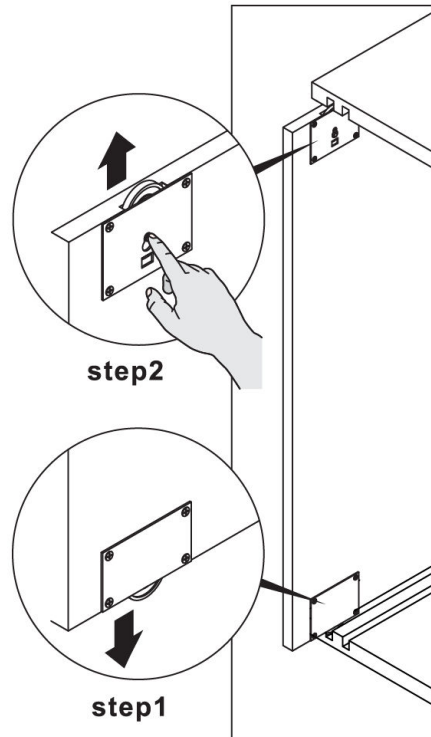


19.

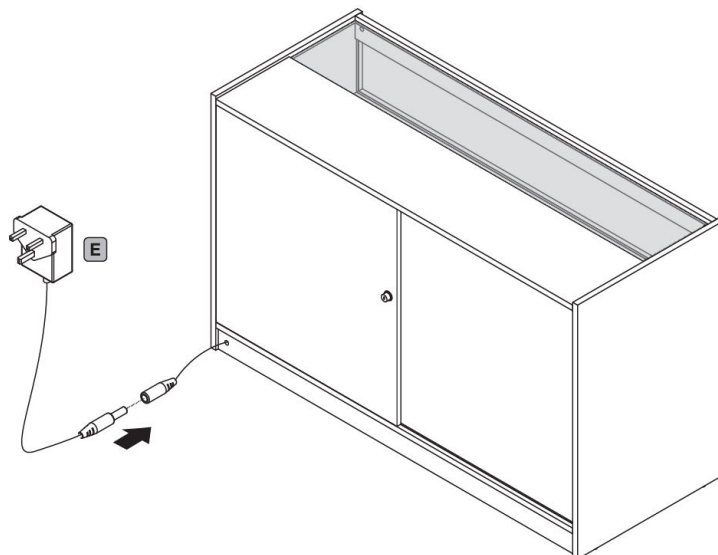


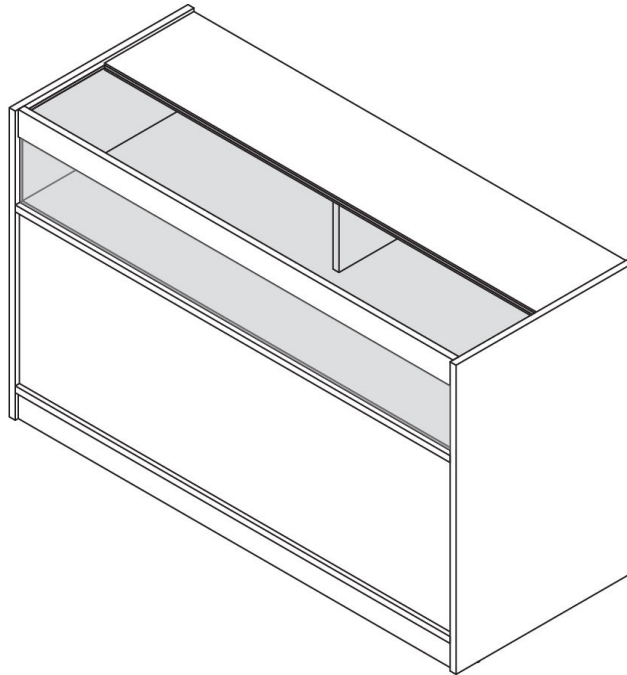
20.





21.



**22.****23. Wartung**

- Reinigen Sie die Einheit mit einem weichen, feuchten Tuch. Vermeiden Sie die Verwendung von aggressiven Chemikalien oder scheuernden Reinigungsmitteln, da diese die Laminat- oder Glasoberflächen beschädigen könnten.
- Reinigen Sie die Glasregale mit geeigneten Glasreinigungsprodukten, um die Sichtbarkeit zu erhalten und Streifen zu vermeiden.

**24. Fehlerbehebung**

- **WAS TUN, WENN TEILE IN MEINER BESTELLUNG FEHLEN?**



Wenn es scheint, dass Teile in Ihrer Bestellung fehlen, kontaktieren Sie unser freundliches und hilfsbereites Kundensupport-Team innerhalb von 7 Tagen nach Erhalt.

- **FÜR ALLE ANDEREN PROBLEME KONTAKTIEREN SIE BITTE UNSER KUNDENSUPPORT-TEAM.**

