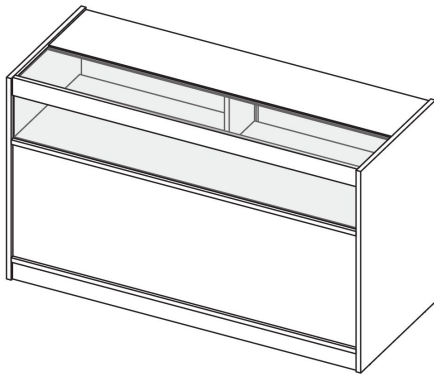


Een StepAlong van Monstershop



B900-1200 LED Winkelbalie

204104/204105/204106/204113/204114/204115

Overzicht van de Eenheid

De B-winkelbalie is een slanke en functionele eenheid, ideaal voor het tentoonstellen van producten en biedt tevens veilige opslag. Het bovenste gedeelte heeft een glazen voorkant met een enkele plank, verlicht door LED-verlichting om uw displayartikelen prachtig te accentueren. Onder het displaygedeelte biedt verborgen opslag ruimte voor voorraad of benodigdheden, veilig afgesloten met afsluitbare deuren. De duurzame laminaatafwerking zorgt voor langdurig gebruik en eenvoudig onderhoud. Verkrijgbaar in zwart, wit en esdoorn, is deze balie ontworpen om elke winkelomgeving te verbeteren door display en opslag te combineren met extra veiligheid en stijl.

Afmetingen

B900 Afmetingen:

- **Producthoogte:** 0,9m
- **Productdiepte:** 0,6m
- **Productbreedte:** 0,9m
- **Maximale opslaghoogte bovenste plank:** 24,3cm
- **Maximale opslaghoogte middelste plank:** 24,2cm
- **Maximale opslaghoogte onderste plank:** 24,3cm
- **Sleutels inbegrepen:** 2
- **3 Kleuren:** Zwart, Esdoorn, Wit



- **Nettogewicht:** 64,4g

B1200 Afmetingen:

- **Producthoogte:** 0,9m
- **Productdiepte:** 0,6m
- **Productbreedte:** 1,2m
- **Maximale opslaghoogte bovenste plank:** 24,3cm
- **Maximale opslaghoogte middelste plank:** 24,2cm
- **Maximale opslaghoogte onderste plank:** 24,3cm
- **Sleutels inbegrepen:** 2
- **3 Kleuren:** Zwart, Esdoorn, Wit
- **Nettogewicht:** 81,2kg

Specificaties

B900 Specificaties:

- **Lengte van LED-strip:** 700MM
- **Vermogen (W):** 5,3W
- **Voeding (Ingangsspanning):** 100~240V
- **Spanning:** 12V
- **Helderheid (Lumen):** 221,1LM
- **Kleurtemperatuur (K):** 6489K
- **Levensduur (Uren):** 30000H
- **Bedrijfstemperatuurbereik:**
 - -20°C ~ 50°C

B1200 Specificaties:

- **Lengte van LED-strip:** 1000MM
- **Vermogen (W):** 7,2W
- **Voeding (Ingangsspanning):** 100~240V
- **Spanning:** 12V



- **Helderheid (Lumen):** 296,1LM
- **Kleurtemperatuur (K):** 6432K
- **Levensduur (Uren):** 30000H
- **Bedrijfstemperatuurbereik:**
- -20°C ~ 50°C

Veiligheidsadvies



- Lees de Veilige Werkpraktijk door om letsel of schade aan het apparaat te voorkomen.
- Zorg ervoor dat de eenheid op een vlakke, stabiele ondergrond staat om wiebelen of kantelen te voorkomen.
- Als de eenheid op een ongelijke vloer staat, gebruik dan geschikte nivelleringsmethoden om de eenheid te beveiligen.
- Overschrijd de gespecificeerde gewichtsbependingen voor de planken en oppervlakken niet om schade aan de eenheid of letsel te voorkomen.
- Zorg ervoor dat producten gelijkmatig over de planken worden verdeeld om kantelen of overbelasting te voorkomen.
- Zorg ervoor dat kinderen niet op de eenheid klimmen of spelen om ongelukken of letsel te voorkomen.
- Controleer regelmatig op slijtage, zoals losse schroeven of zwakke verbindingen, en draai of repareer indien nodig.



- Er kan puin en/of zaagsel in de voorgeboorde gaten zitten. Verwijder dit voordat u met de montage begint. Gebruik handschoenen om het te verwijderen.
- Wees voorzichtig bij het hanteren van items op glazen planken. Overbelast de planken niet boven hun aangegeven capaciteit, omdat dit kan leiden tot barsten of breken.
- Zorg ervoor dat de eenheid correct is aangesloten op een geschikt stopcontact met de juiste spanning zoals aangegeven in de specificaties.
- Laat de LED-lichtstrip niet in contact komen met water of vocht om elektrische gevaren te voorkomen.
- Controleer regelmatig de LED-strip en stroomkabels op slijtage of schade. Als er schade wordt opgemerkt, koppel dan onmiddellijk de stroomtoevoer los en zoek professionele hulp voor reparaties.
- Probeer nooit de elektrische componenten of bedrading van het LED-lichtsysteem te wijzigen of aan te passen.
- Zorg ervoor dat de stroomtoevoer is uitgeschakeld voordat u onderhoud, reiniging of aanpassing van de LED-lampen uitvoert.
- We raden aan om de LED-lampen aan het einde van elke werkdag uit te schakelen om energie-efficiëntie te garanderen en de levensduur van de lampen te verlengen.



- Zorg voor voldoende ventilatie rond de LED-lampen om oververhitting te voorkomen, vooral als de eenheid constant in gebruik is.
- Vermijd het bedekken of blokkeren van de LED-lampen om oververhitting te voorkomen, wat hun levensduur kan verkorten of schade kan veroorzaken.
- Installeer de eenheid niet in de buurt van warmtebronnen, zoals radiatoren, omdat overmatige hitte de levensduur van de LED-strip kan beïnvloeden.
- Houd stroomkabels en blootgestelde verlichting buiten het bereik van kinderen en dieren om accidentele schade of letsel te voorkomen.

Onderdelen

1 - Voorpaneel

1 Stuk(s)



2 - Bovenste plank

1 Stuk(s)



3 - Middelste plank

1 Stuk(s)



4 - Planksteunpaneel

3 Stuk(s)



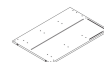
5 - Onderste plank

1 Stuk(s)



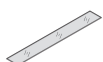
6 - Zijpaneel

1 Stuk(s)



7 - Voorste Glaspaneel

1 Stuk(s)



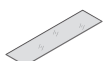
8 - Glasbevestigingsbalk

1 Stuk(s)



9 - Aanrechtglas

1 Stuk(s)



10 - LED-geïntegreerd Aanrecht

1 Stuk(s)



11 - Zijpaneel

1 Stuk(s)



12 - Plint met kabeldoorvoer

1 Stuk(s)



13 - Plint

1 Stuk(s)



14 - Deur met slotgleuf

1 Stuk(s)



15 - Deur

1 Stuk(s)



A - Verbindende Schroef

18 Stuk(s)



B - Cam Lock

18 Stuk(s)



C - Deurslot

1 Stuk(s)



D - Kruiskopschroef

2 Stuk(s)



E - Voedingsadapter

1 Stuk(s)



F - LED-verlengkabel

1 Stuk(s)



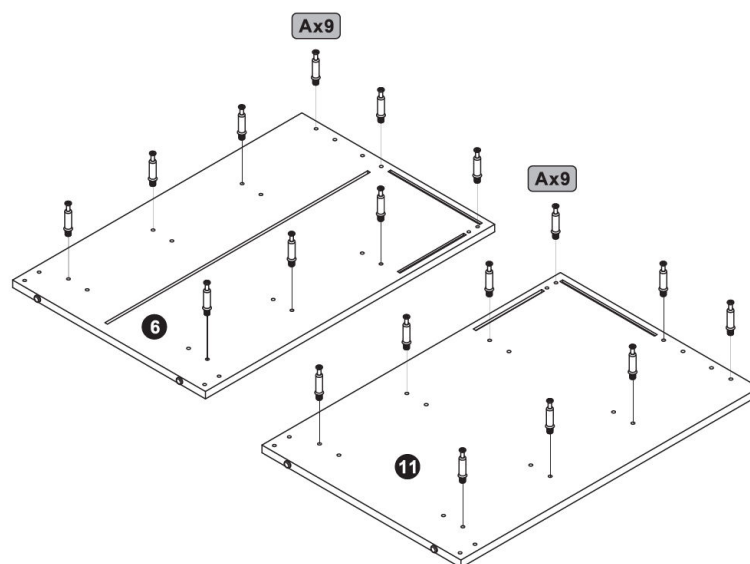
G - Sleufafdekstrip

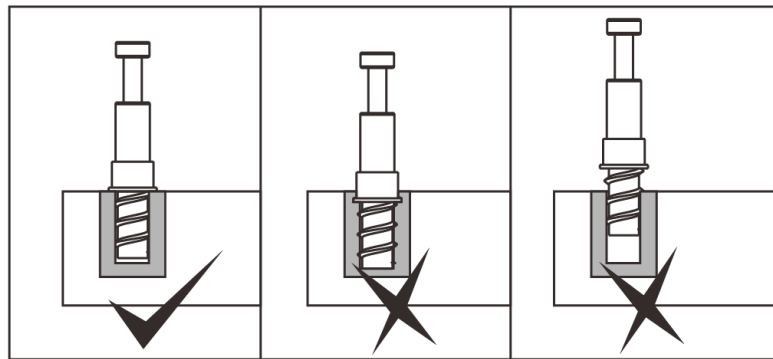
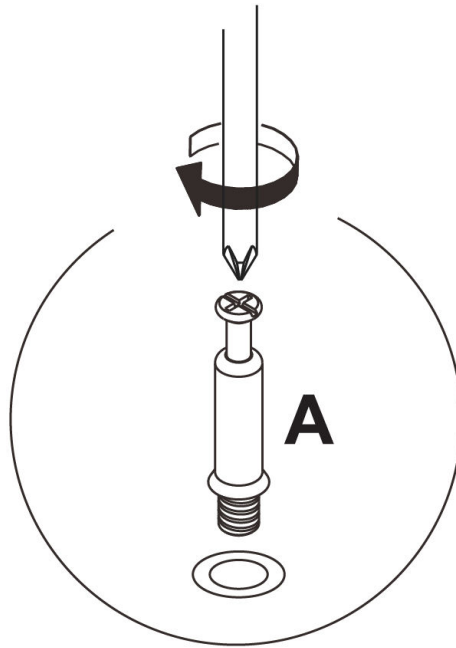
8 Stuk(s)



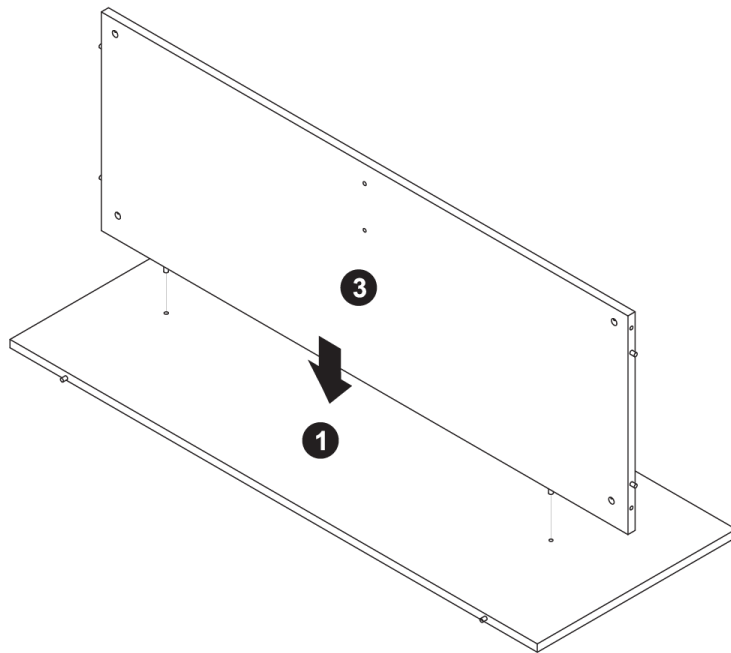
Stappen (24)

1.

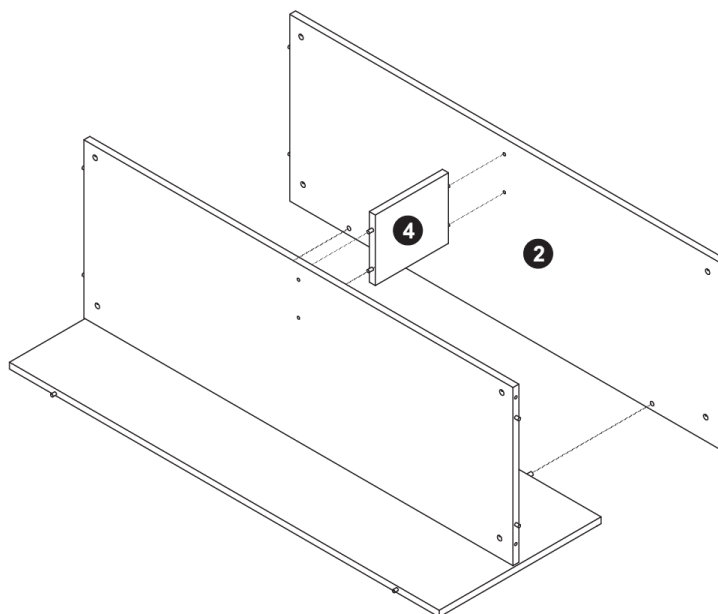




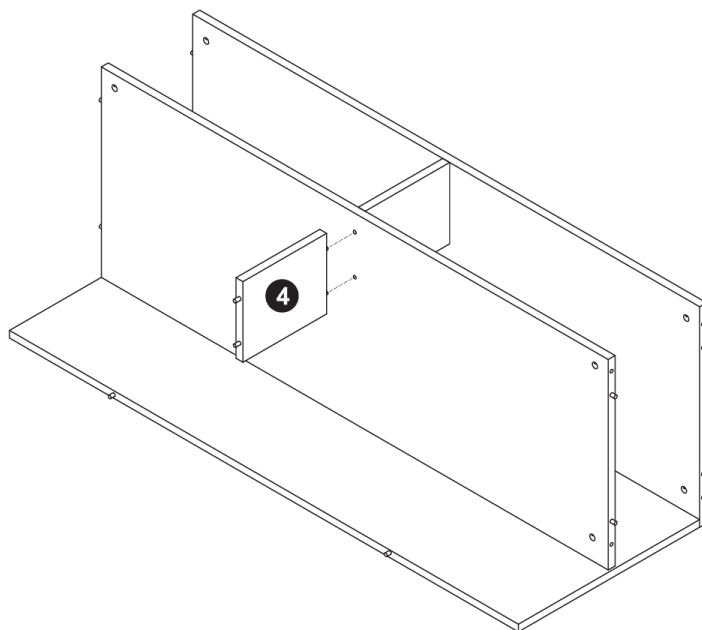
2.



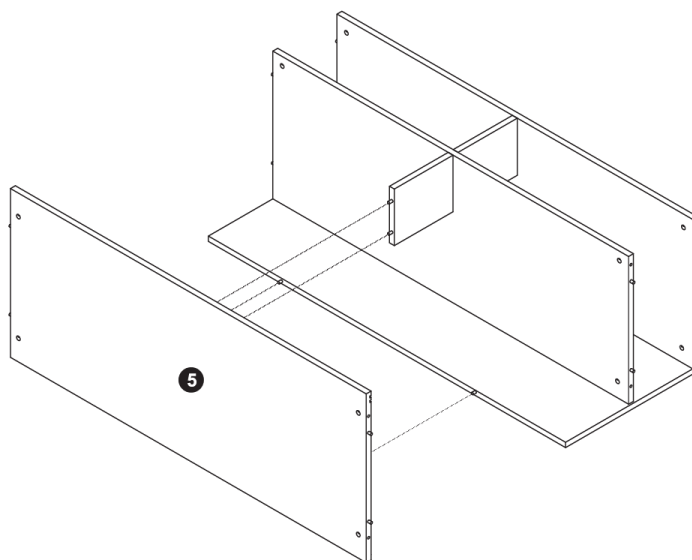
3.



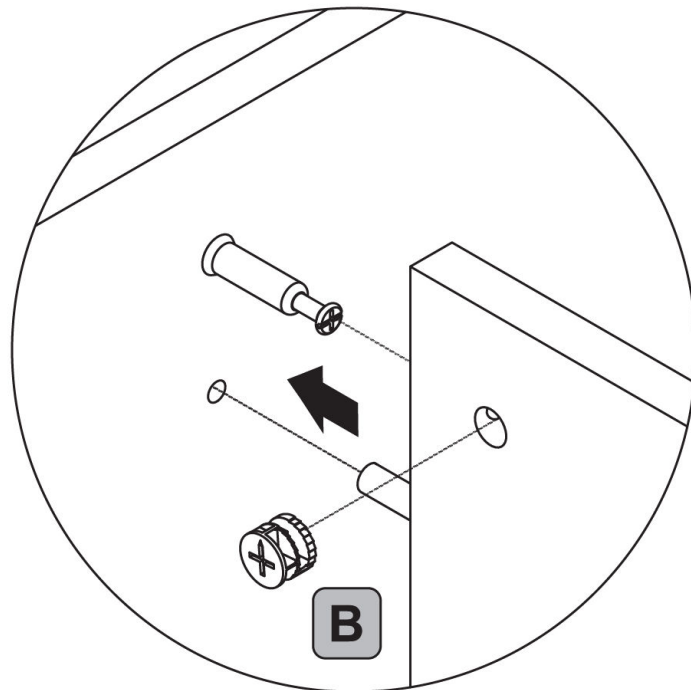
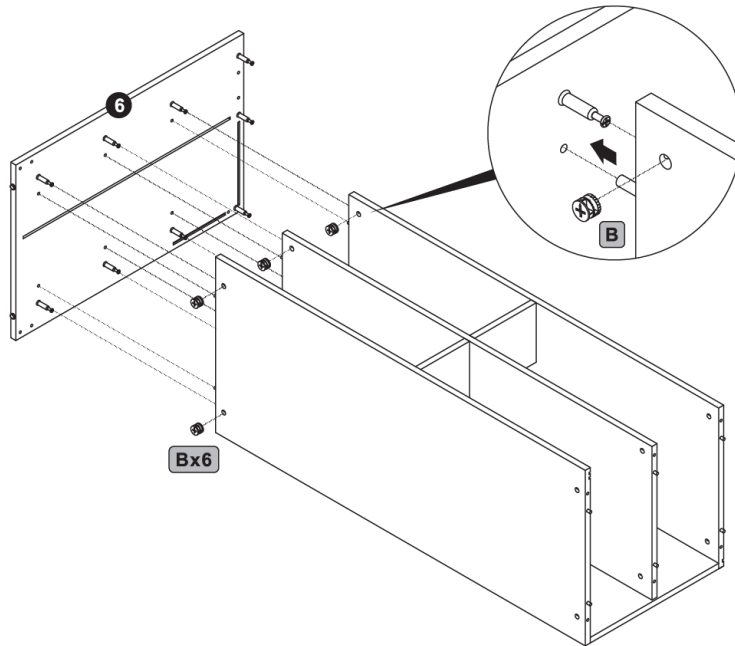
4.

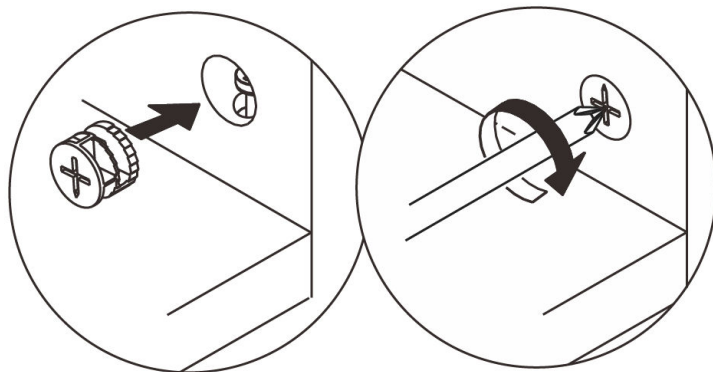


5.

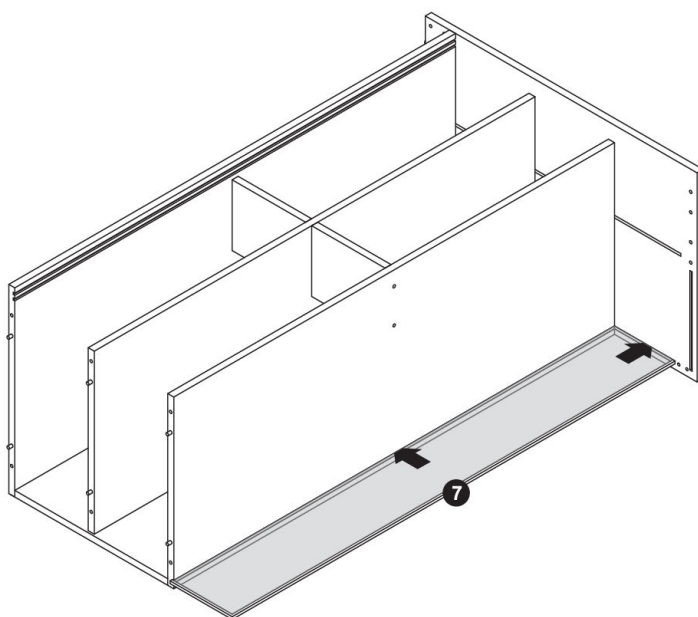


6.

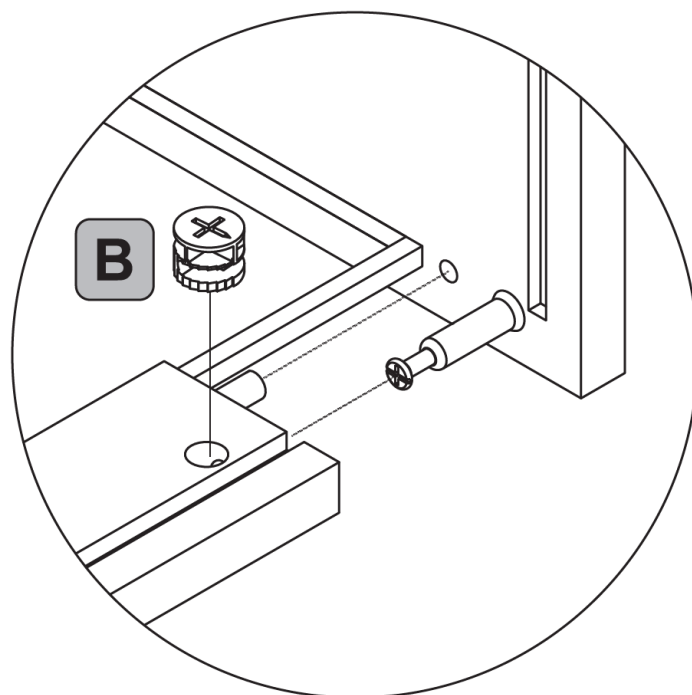
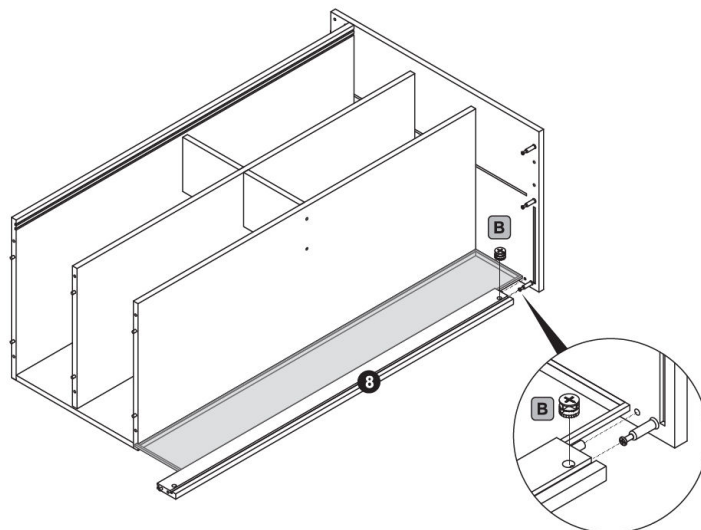




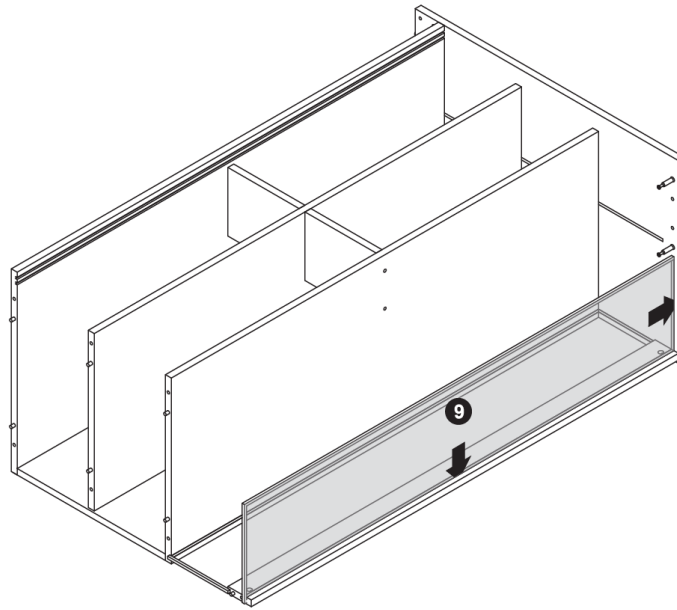
7.



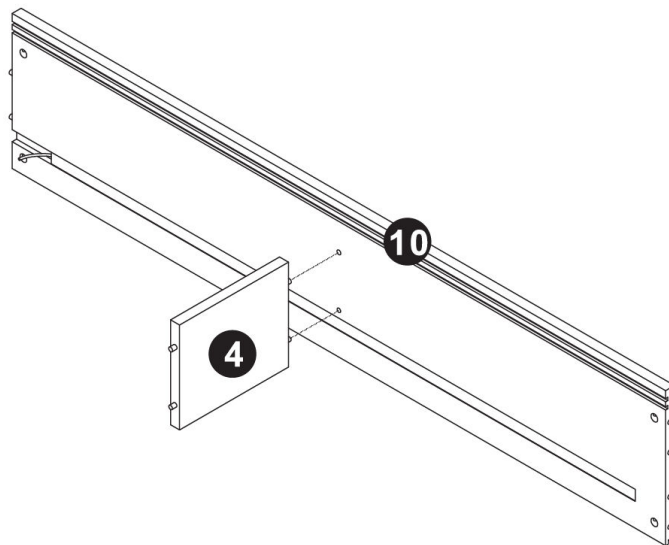
8.

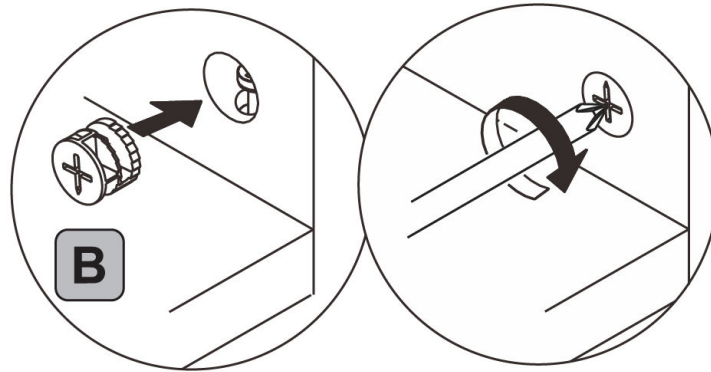
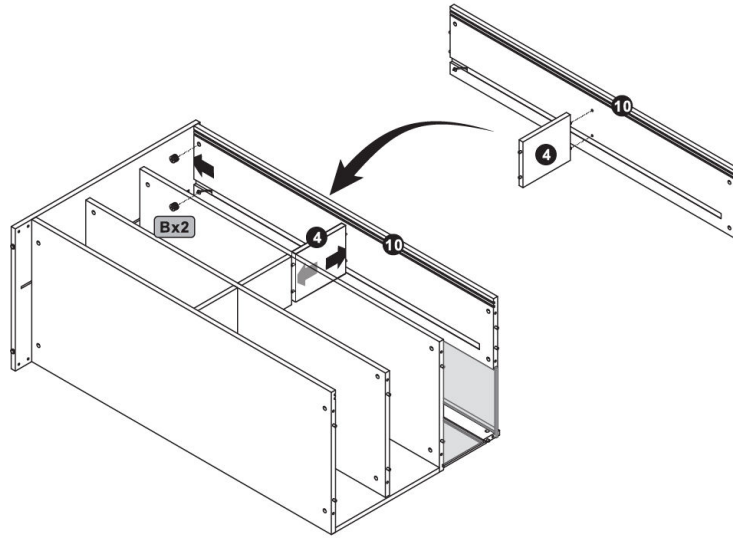


9.

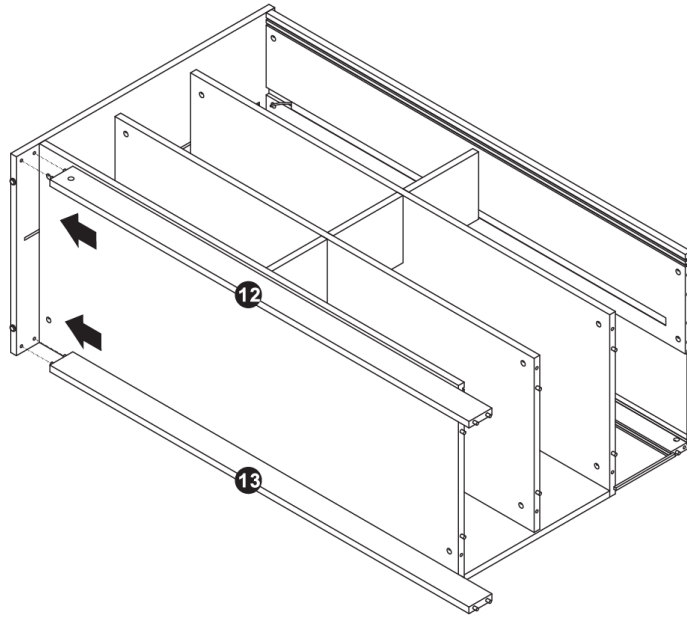


10.

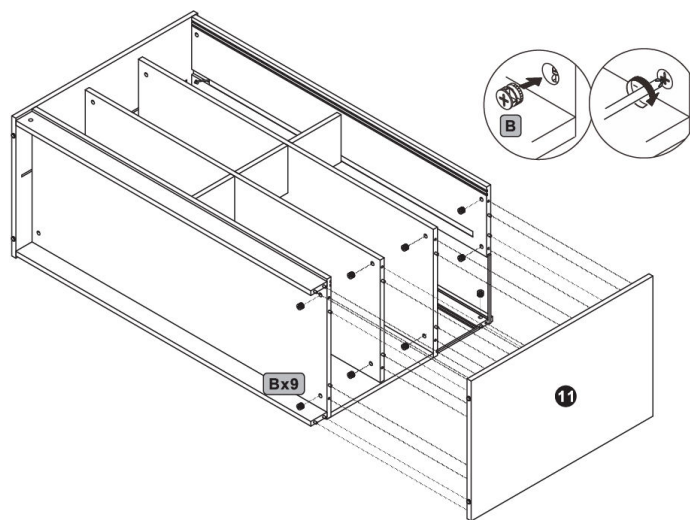


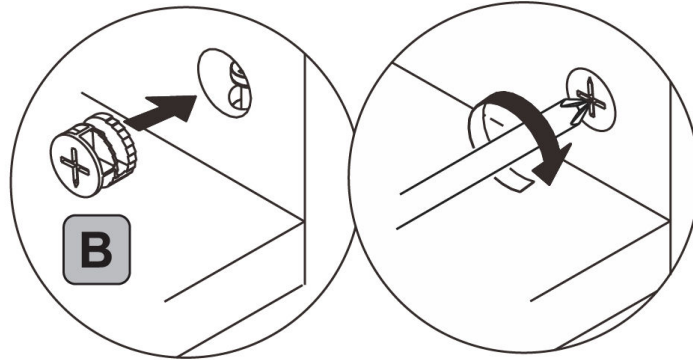


11.

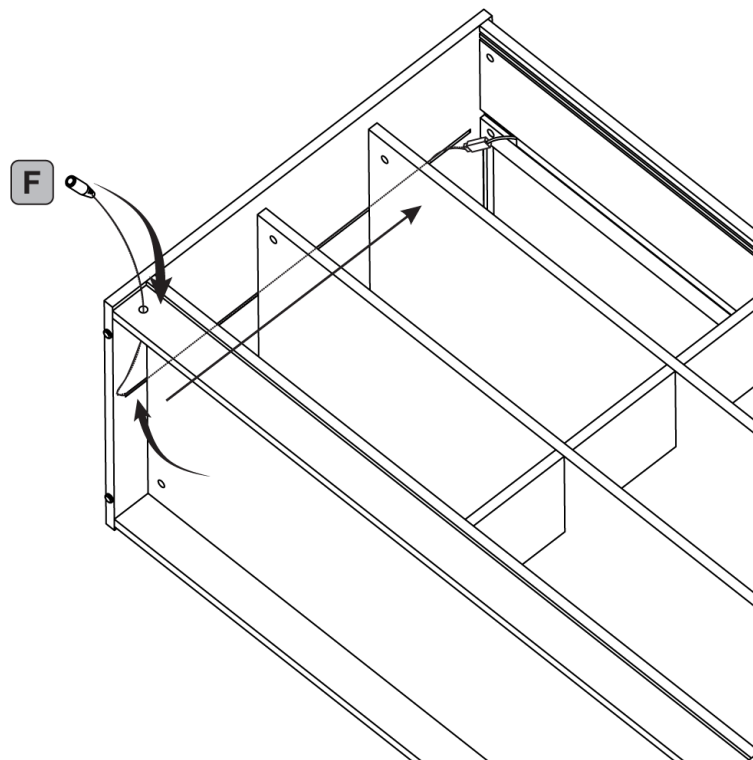


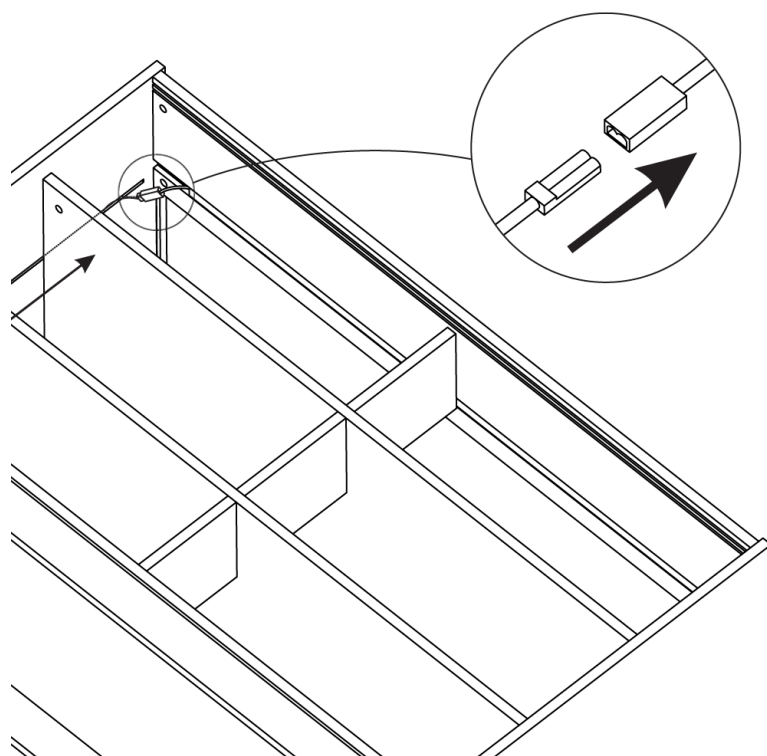
12.



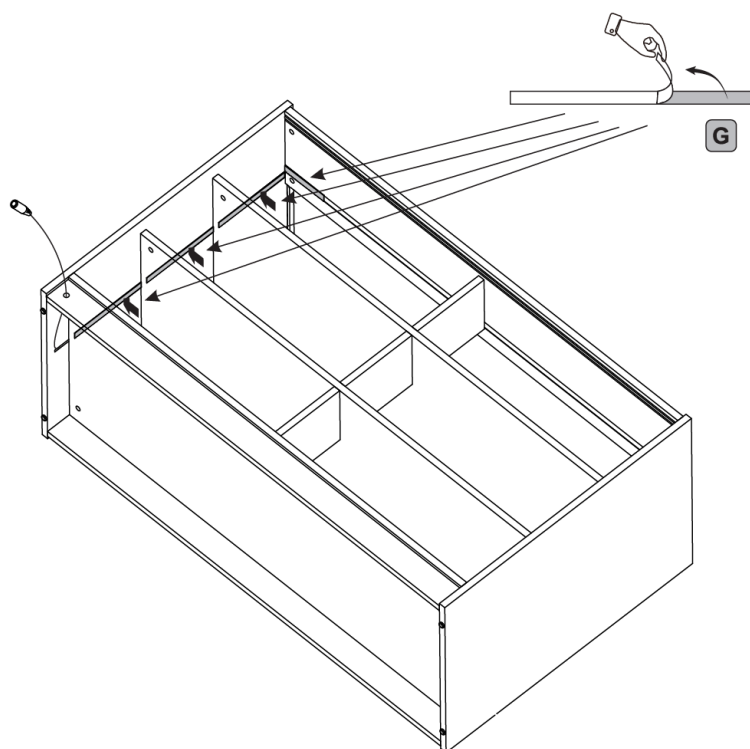


13.

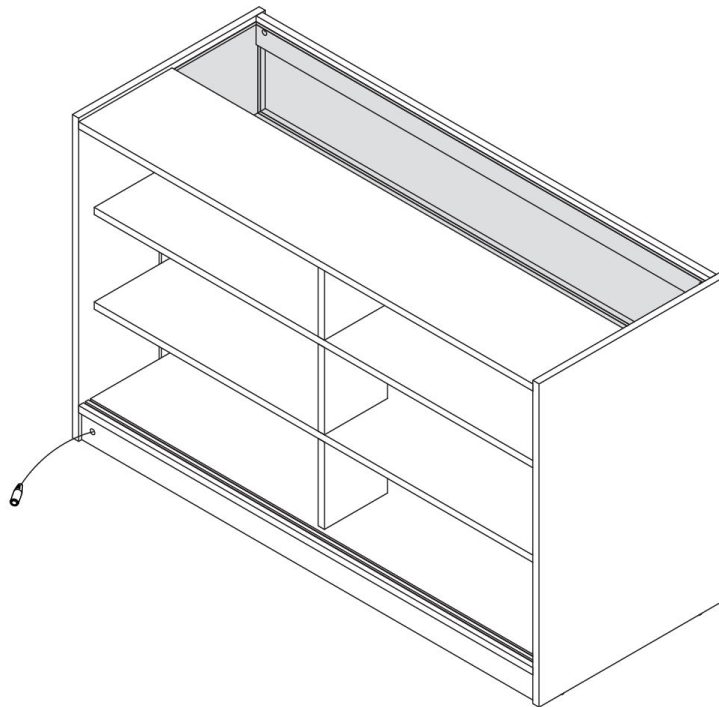




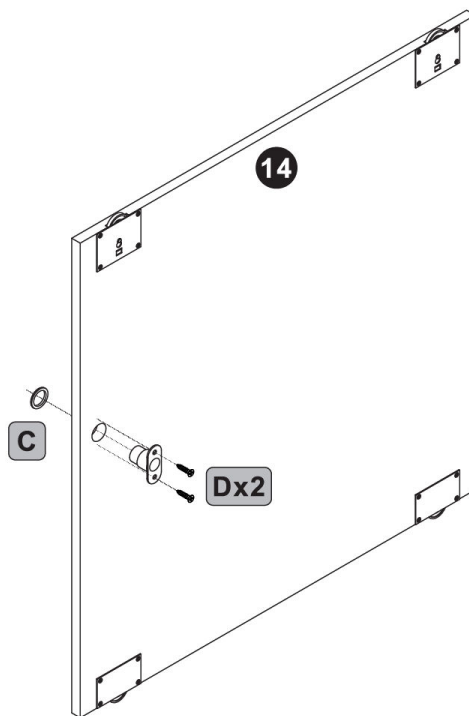
14.



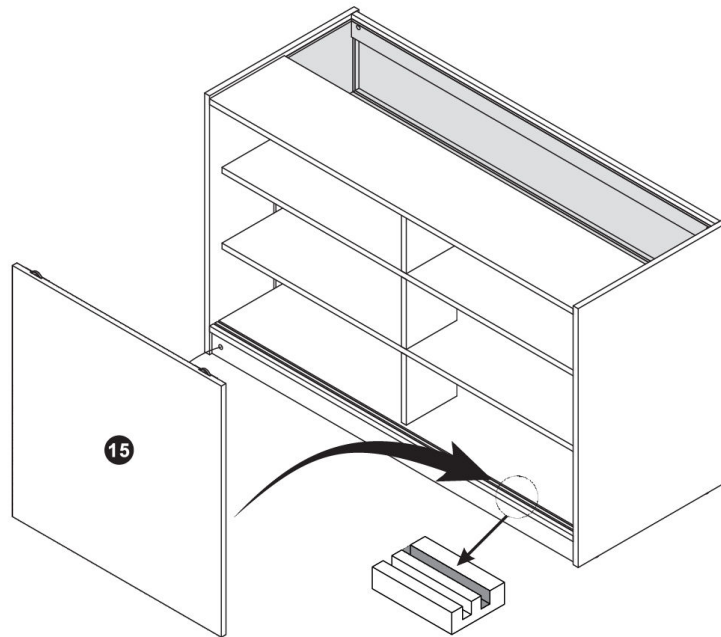
15.



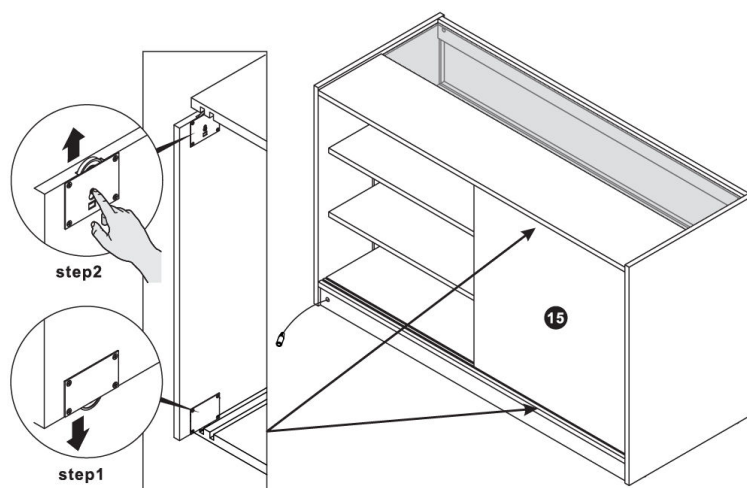
16.

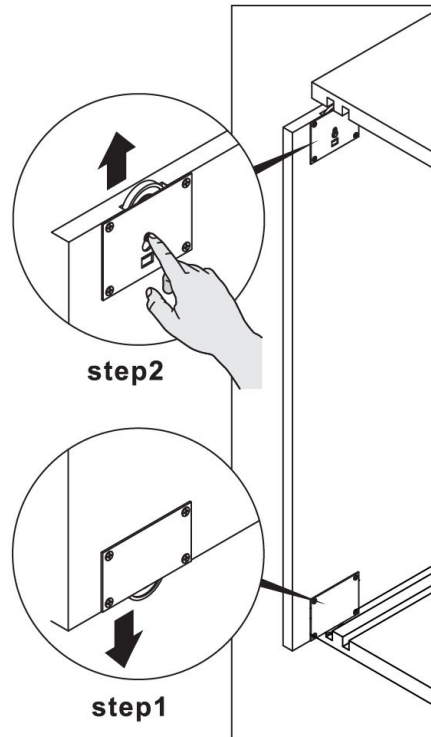


17.

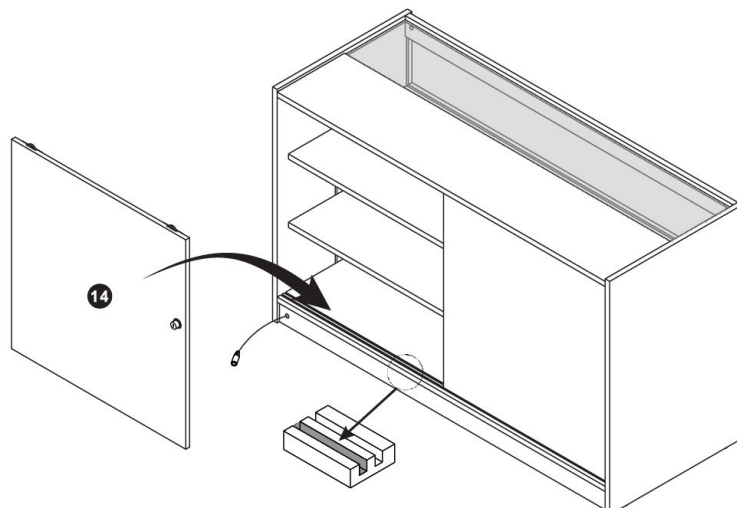


18.

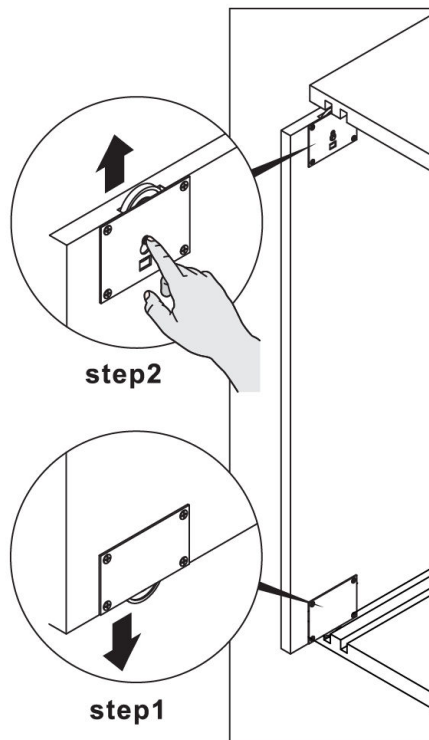
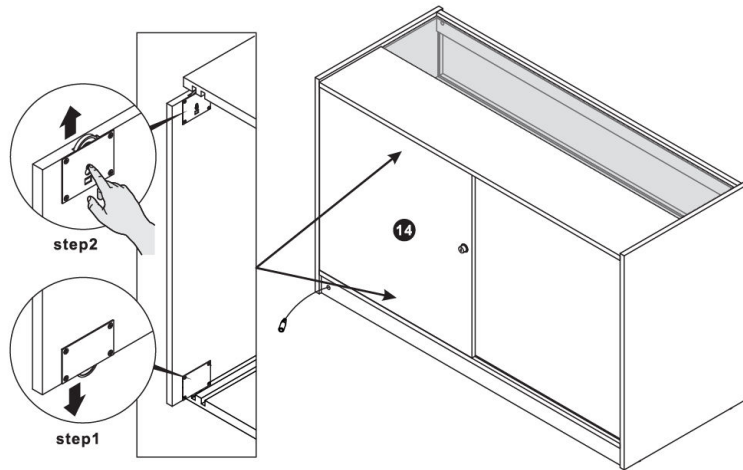




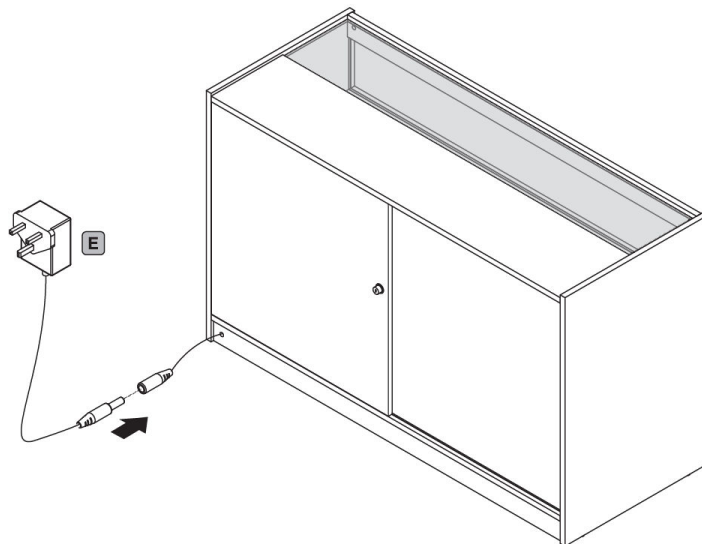
19.



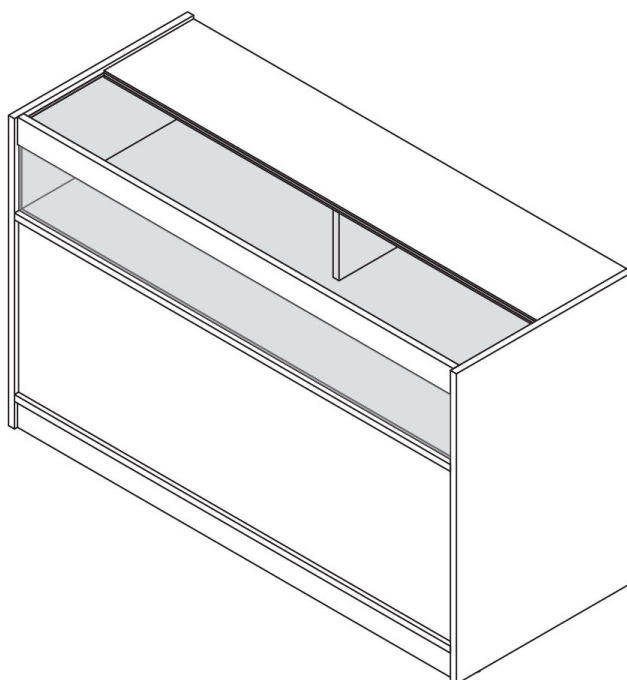
20.



21.



22.



23. Onderhoud

- Reinig de unit met een zachte, vochtige doek. Vermijd het gebruik van agressieve chemicaliën of schurende reinigingsmiddelen, omdat deze het laminaat of de glazen oppervlakken kunnen beschadigen.
- Reinig de glazen planken met geschikte glasreinigingsproducten om de zichtbaarheid te behouden en strepen te voorkomen.

24. Probleemoplossing

- **WAT MOET IK DOEN ALS ER ONDERDELEN ONTBREKEN IN MIJN BESTELLING?**

Als er onderdelen lijken te ontbreken in uw bestelling, neem dan binnen 7 dagen na ontvangst contact op met ons vriendelijke en behulpzame klantenserviceteam.

- **VOOR ALLE ANDERE PROBLEMEN, NEEM CONTACT OP MET ONS KLANTENSERVICETEAM.**

