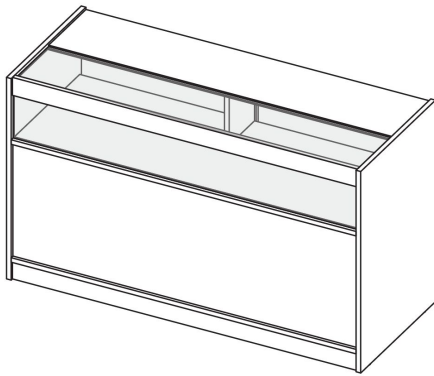


Un StepAlong di Monstershop



Banco da Negozio LED B900-1200

204104/204105/204106/204113/204114/204115

Panoramica dell'unità

Il banco vendita B è un'unità elegante e funzionale, ideale per esporre prodotti offrendo al contempo uno spazio di stoccaggio sicuro. La sezione superiore presenta un frontale in vetro con un unico ripiano, illuminato da luci LED per mettere in risalto i tuoi articoli in esposizione. Sotto l'area espositiva, lo stoccaggio nascosto offre spazio per scorte o forniture, al sicuro grazie a porte con serratura. La finitura in laminato resistente garantisce un uso duraturo e una facile manutenzione. Disponibile in nero, bianco e acero, questo banco è progettato per migliorare qualsiasi ambiente di vendita al dettaglio combinando esposizione e stoccaggio con sicurezza e stile aggiunti.

Dimensioni

Dimensioni B900:

- **Altezza del prodotto:** 0,9m
- **Profondità del prodotto:** 0,6m
- **Larghezza del prodotto:** 0,9m
- **Altezza massima di stoccaggio del ripiano superiore:** 24,3cm
- **Altezza massima di stoccaggio del ripiano centrale:** 24,2cm
- **Altezza massima di stoccaggio del ripiano inferiore:** 24,3cm
- **Chiavi incluse:** 2
- **3 colori:** Nero, Acero, Bianco



- **Peso netto:** 64,4g

Dimensioni B1200:

- **Altezza del prodotto:** 0,9m
- **Profondità del prodotto:** 0,6m
- **Larghezza del prodotto:** 1,2m
- **Altezza massima di stoccaggio del ripiano superiore:** 24,3cm
- **Altezza massima di stoccaggio del ripiano centrale:** 24,2cm
- **Altezza massima di stoccaggio del ripiano inferiore:** 24,3cm
- **Chiavi incluse:** 2
- **3 colori:** Nero, Acero, Bianco
- **Peso netto:** 81,2kg

Specifiche

Specifiche B900:

- **Lunghezza della striscia LED:** 700MM
- **Potenza (W):** 5,3W
- **Alimentazione (Tensione di ingresso):** 100~240V
- **Tensione:** 12V
- **Luminosità (Lumen):** 221,1LM
- **Temperatura del colore (K):** 6489K
- **Durata (Ore):** 30000H
- **Intervallo di temperatura operativa:**
 - -20°C ~ 50°C

Specifiche B1200:

- **Lunghezza della striscia LED:** 1000MM
- **Potenza (W):** 7,2W
- **Alimentazione (Tensione di ingresso):** 100~240V
- **Tensione:** 12V



- **Luminosità (Lumen):** 296,1LM
- **Temperatura del colore (K):** 6432K
- **Durata (Ore):** 30000H
- **Intervallo di temperatura operativa:**
- $-20^{\circ}\text{C} \sim 50^{\circ}\text{C}$

Consigli di sicurezza



- Si prega di leggere attentamente le Pratiche di Lavoro Sicuro per prevenire infortuni o danni al dispositivo.
- Assicurarsi che l'unità sia posizionata su una superficie piana e stabile per evitare oscillazioni o ribaltamenti.
- Se si posiziona l'unità su un pavimento irregolare, utilizzare metodi di livellamento appropriati per fissare l'unità.
- Non superare i limiti di peso specificati per i ripiani e le superfici per evitare danni all'unità o rischi di infortuni.
- Assicurarsi che i prodotti siano distribuiti uniformemente sui ripiani per evitare ribaltamenti o sovraccarichi.
- Assicurarsi che i bambini non si arrampichino o giochino sull'unità per prevenire incidenti o infortuni.
- Ispezionare regolarmente per eventuali segni di usura, come viti allentate o giunti deboli, e stringere o riparare se necessario.



- Potrebbe esserci detriti e/o segatura nei fori preforati. Rimuoverli prima di iniziare il montaggio. Utilizzare guanti per rimuoverli.
- Fare attenzione quando si maneggiano oggetti sui ripiani in vetro. Non sovraccaricare i ripiani oltre la loro capacità dichiarata, poiché ciò potrebbe portare a crepe o rotture.
- Assicurarsi sempre che l'unità sia correttamente collegata a una presa di corrente adatta con la tensione corretta come indicato nelle specifiche.
- Non permettere che la striscia luminosa LED entri in contatto con acqua o umidità per evitare rischi elettrici.
- Ispezionare regolarmente la striscia LED e i cavi di alimentazione per usura o danni. Se si nota un danno, scollegare immediatamente l'alimentazione e richiedere assistenza professionale per le riparazioni.
- Non tentare mai di modificare o alterare i componenti elettrici o il cablaggio del sistema di illuminazione LED.
- Assicurarsi che l'alimentazione sia spenta prima di eseguire qualsiasi manutenzione, pulizia o regolazione delle luci LED.
- Si consiglia di spegnere le luci LED alla chiusura di ogni giornata lavorativa per garantire l'efficienza energetica e prolungare la durata delle luci.

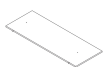


- Assicurare una corretta ventilazione intorno alle luci LED per evitare il surriscaldamento, specialmente se l'unità è in uso costante.
- Evitare di coprire o ostruire le luci LED per prevenire il surriscaldamento, che potrebbe ridurre la loro durata o causare danni.
- Non installare l'unità vicino a fonti di calore, come radiatori, poiché il calore eccessivo può influire sulla longevità della striscia LED.
- Tenere i cavi di alimentazione e le luci esposte fuori dalla portata di bambini e animali per evitare danni accidentali o infortuni.

Parti

1 - Pannello Frontale

1 Pezzo(i)



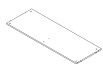
2 - Ripiano Superiore

1 Pezzo(i)



3 - Ripiano Centrale

1 Pezzo(i)



4 - Pannello di Supporto del Ripiano

3 Pezzo(i)



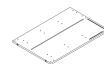
5 - Ripiano Inferiore

1 Pezzo(i)



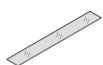
6 - Pannello Laterale

1 Pezzo(i)



7 - Pannello Frontale in Vetro

1 Pezzo(i)



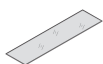
8 - Barra di Montaggio in Vetro

1 Pezzo(i)



9 - Vetro del Piano di Lavoro

1 Pezzo(i)



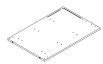
10 - Piano di Lavoro Integrato con LED

1 Pezzo(i)



11 - Pannello Laterale

1 Pezzo(i)



12 - Piastra di Calcio con Passacavo

1 Pezzo(i)



13 - Piastra di Calcio

1 Pezzo(i)



14 - Porta con Fessura per Ser-
ratura

1 Pezzo(i)



15 - Porta

1 Pezzo(i)



A - Vite di collegamento

18 Pezzo(i)



B - Serratura a camma

18 Pezzo(i)



C - Serratura della porta

1 Pezzo(i)



D - Vite a croce

2 Pezzo(i)



E - Adattatore di alimen-
tazione

1 Pezzo(i)



F - Cavo di Estensione LED

1 Pezzo(i)



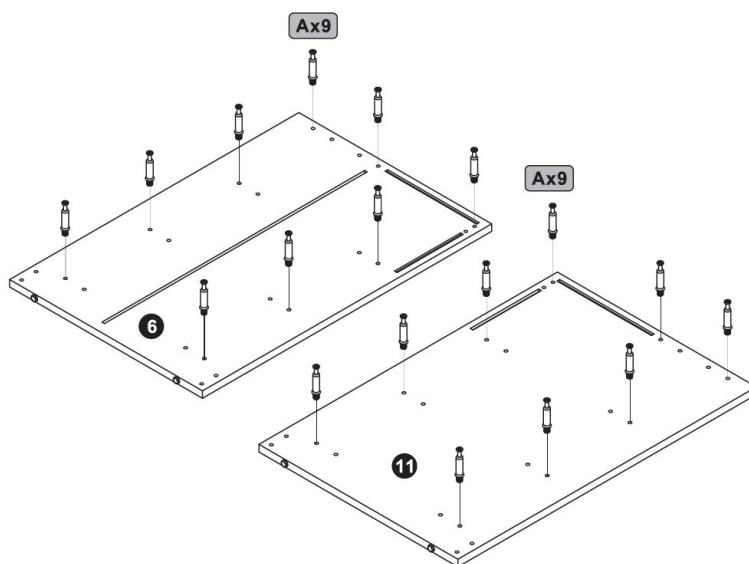
G - Striscia Copri Fessura

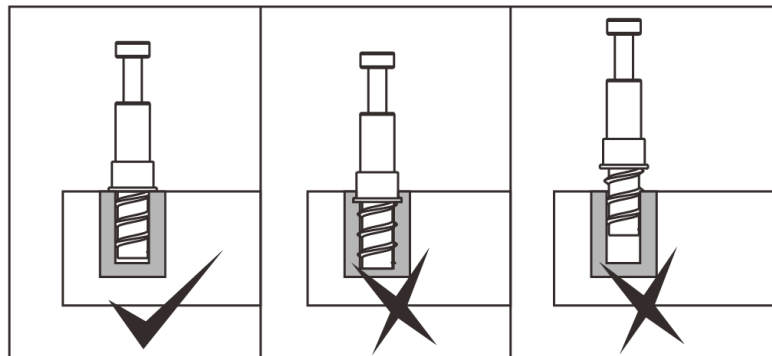
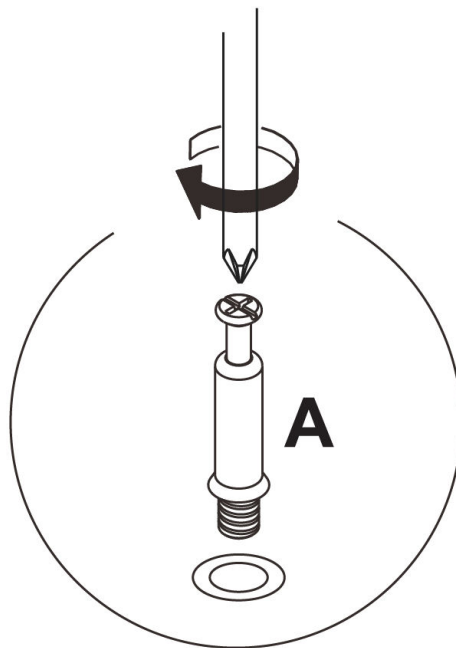
8 Pezzo(i)



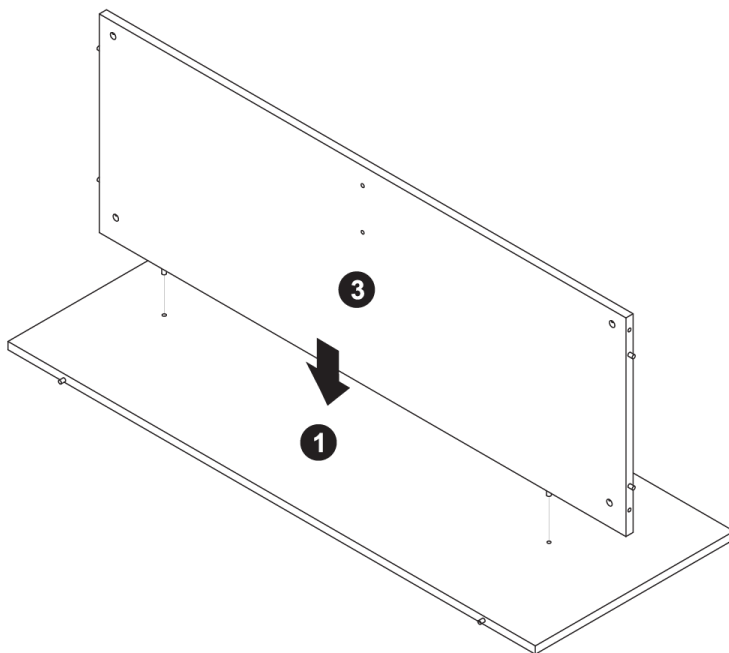
Passaggi (24)

1.

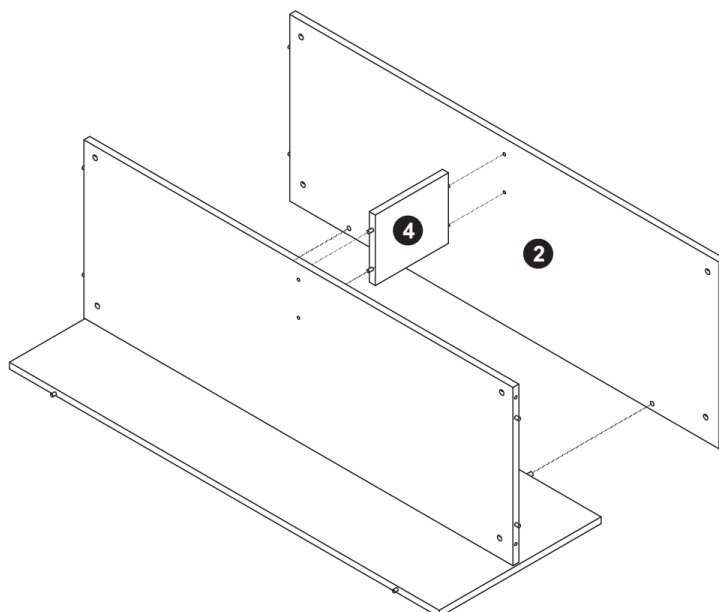




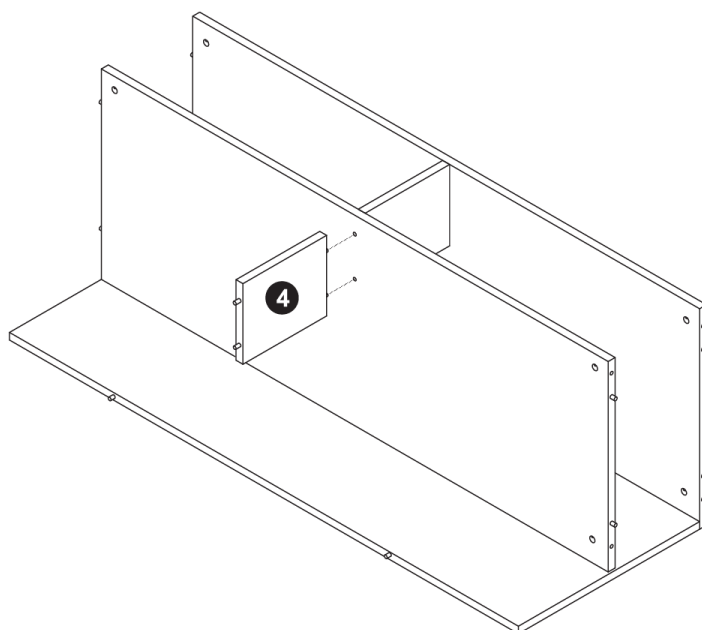
2.



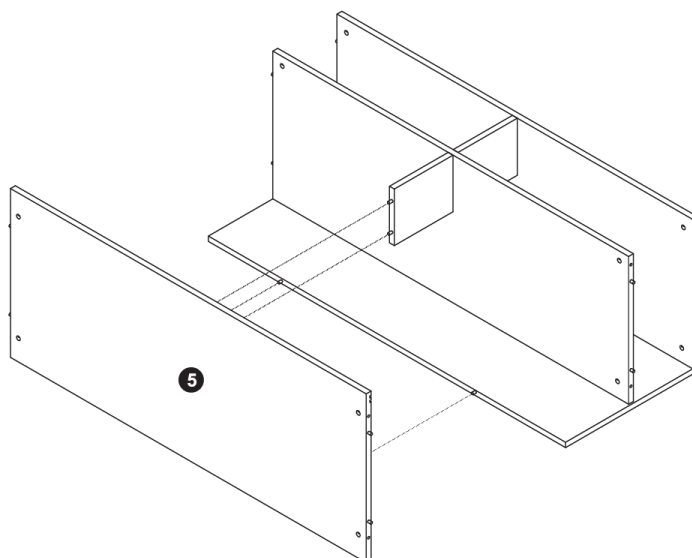
3.



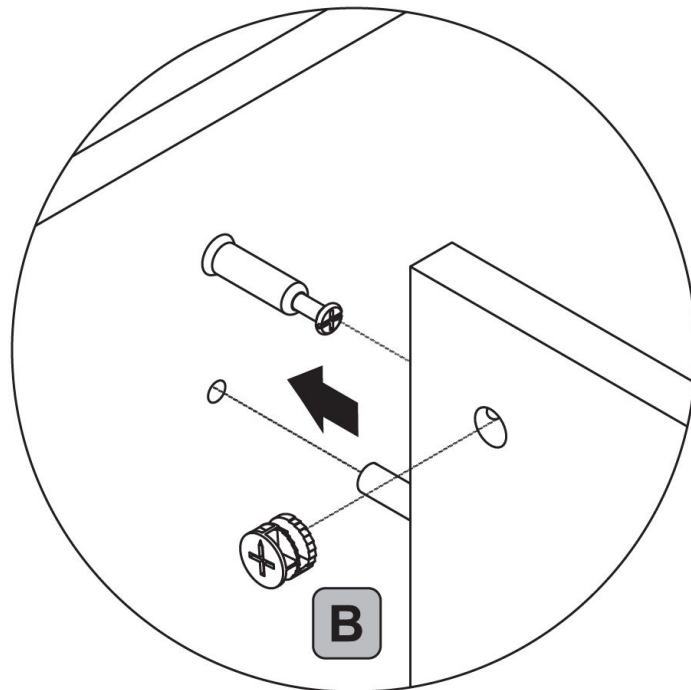
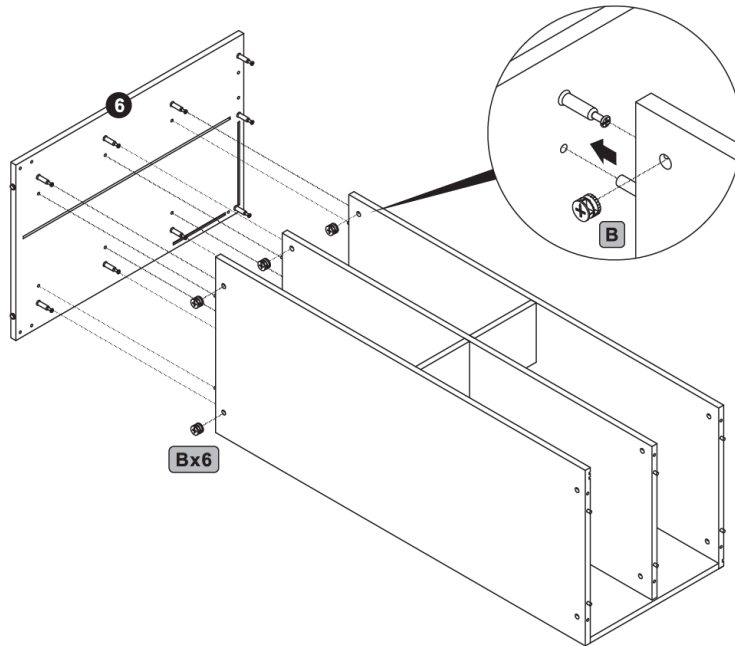
4.

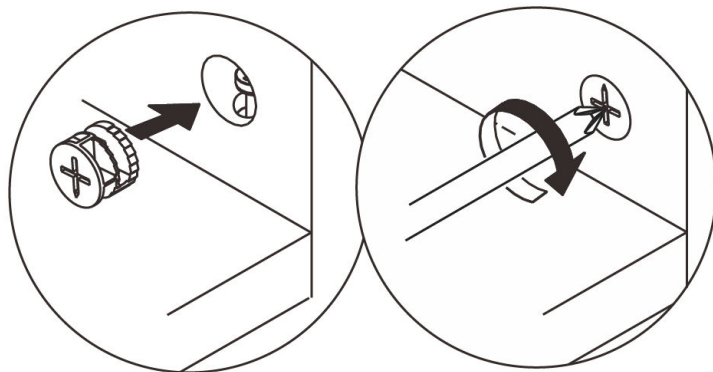


5.

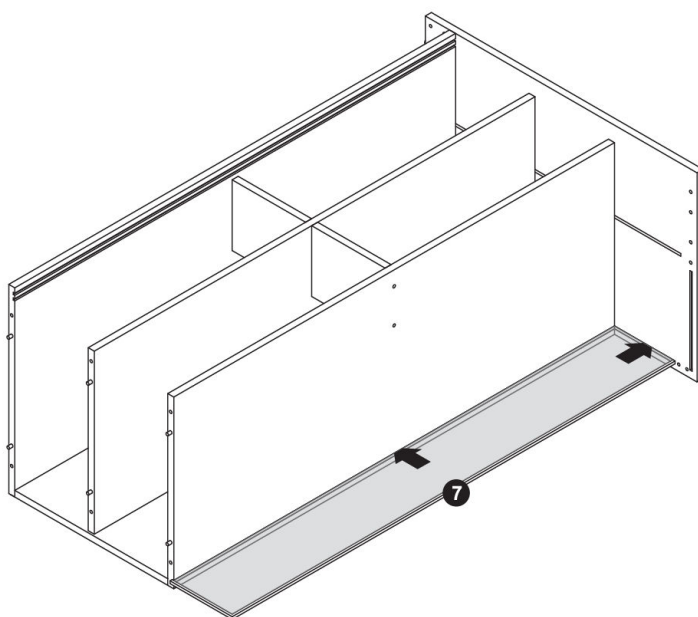


6.

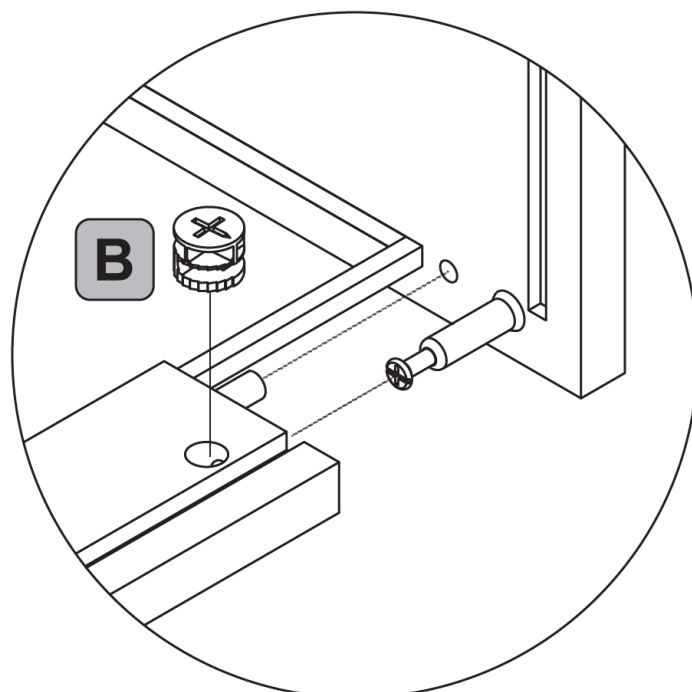
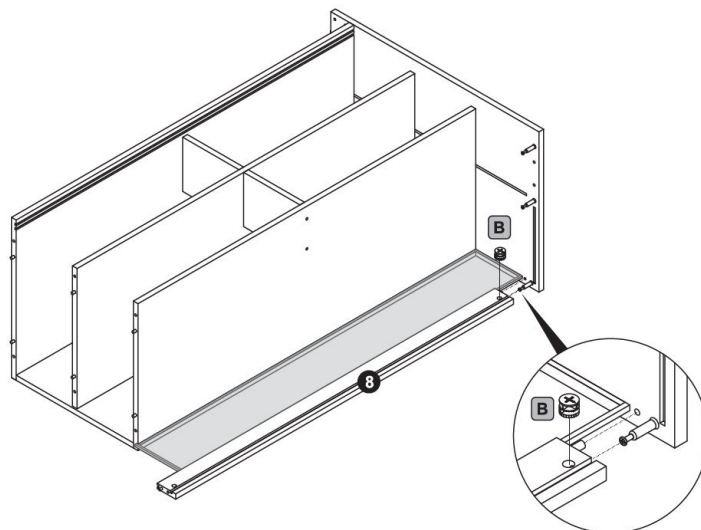




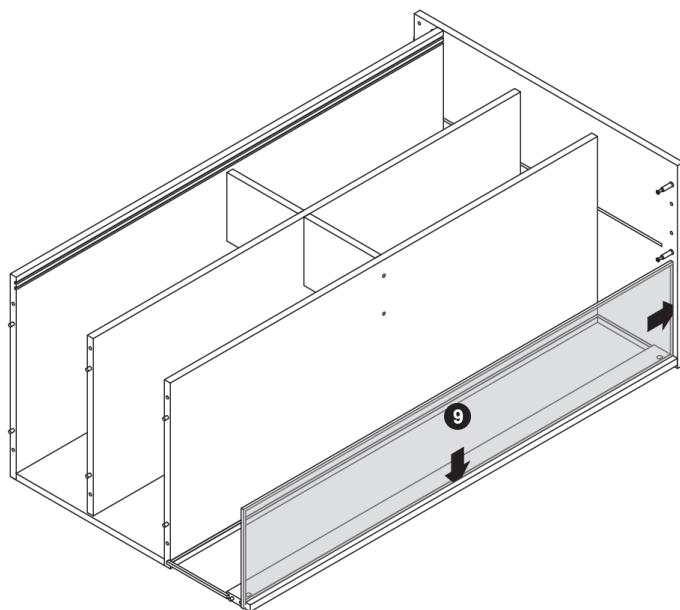
7.



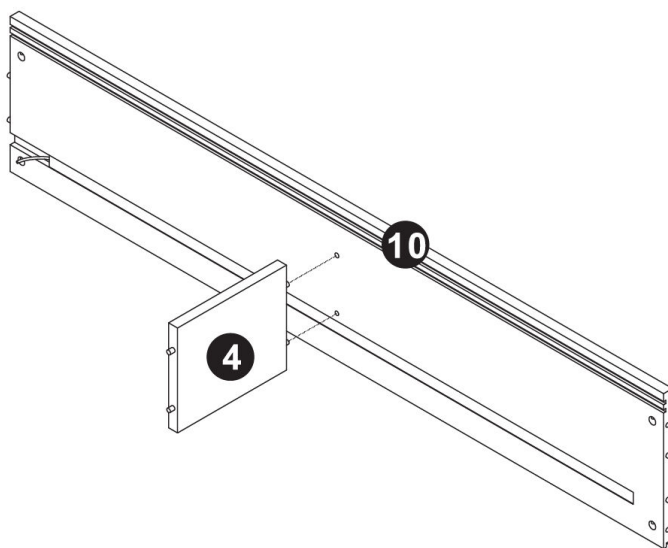
8.

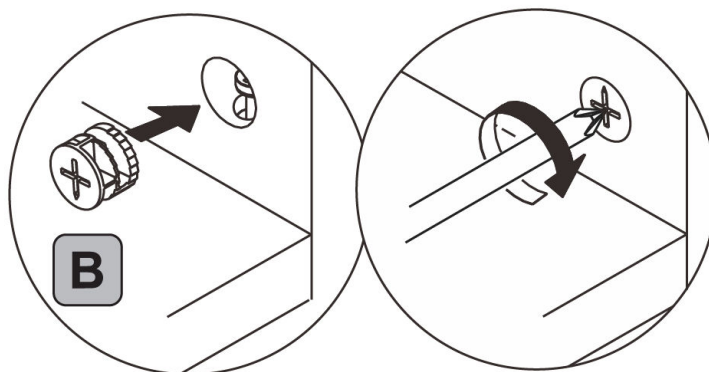
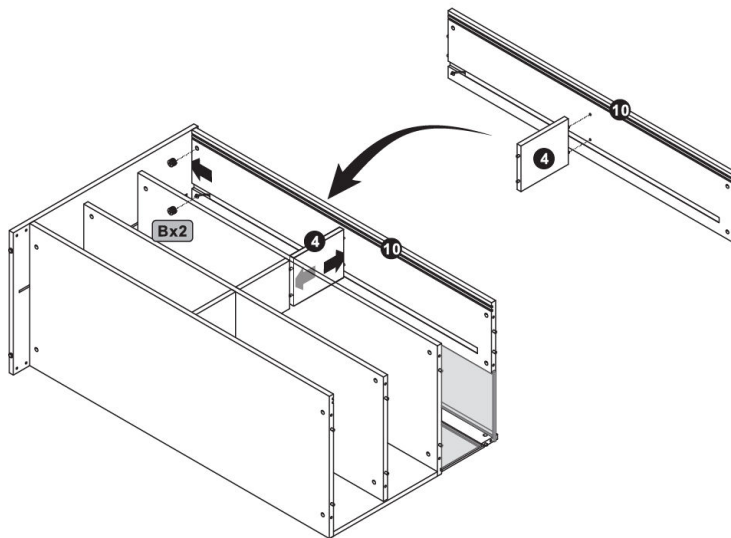


9.

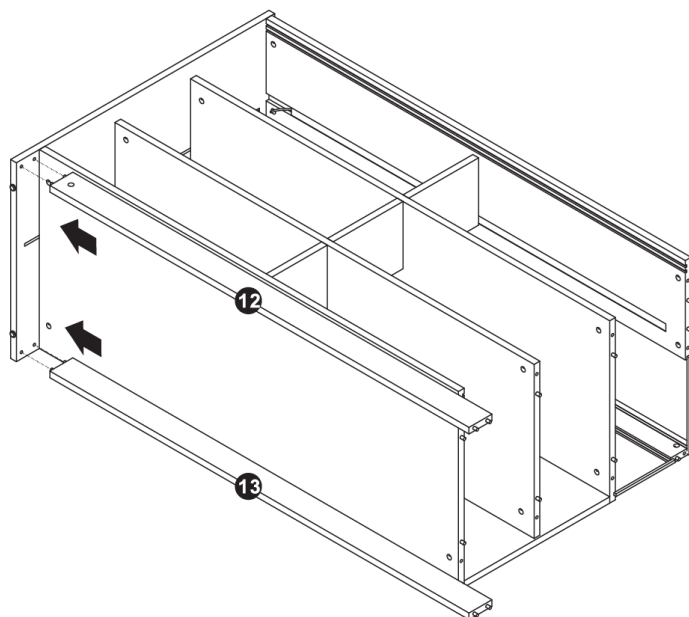


10.

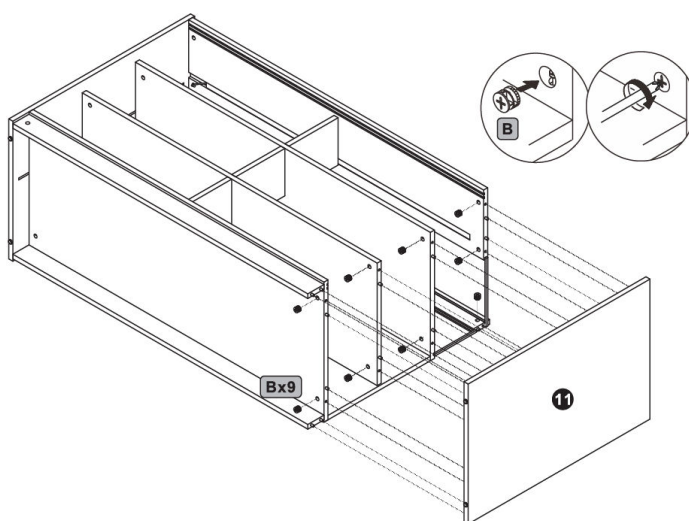


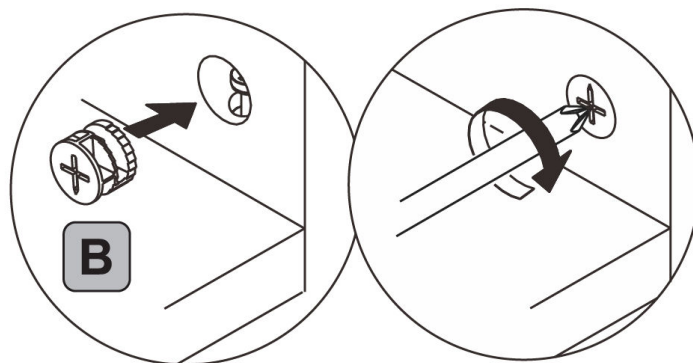


11.

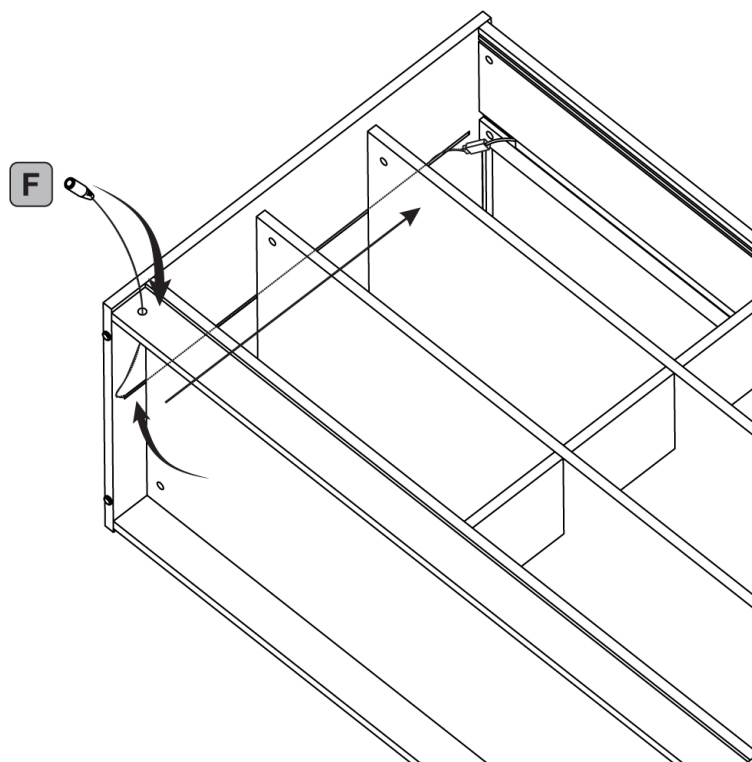


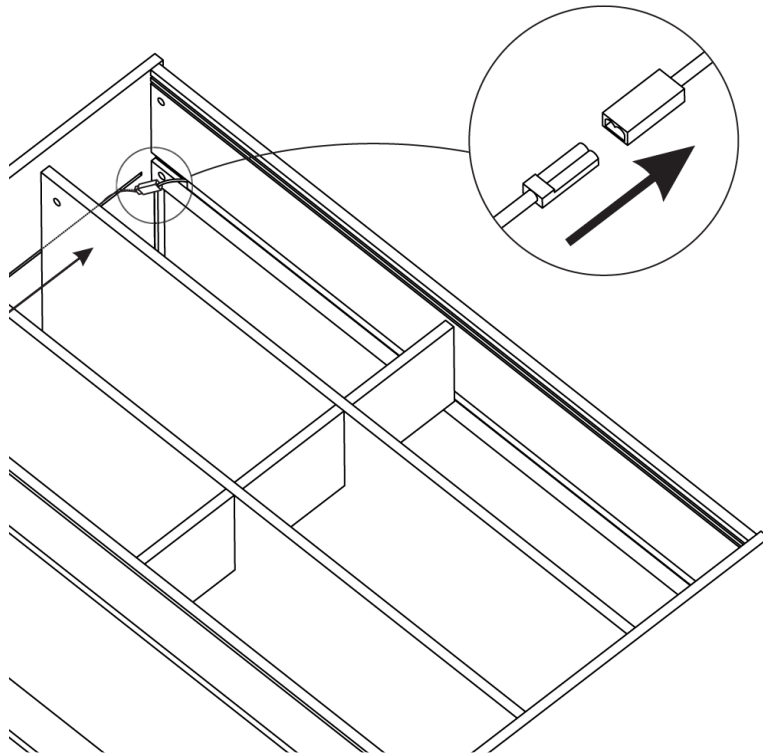
12.



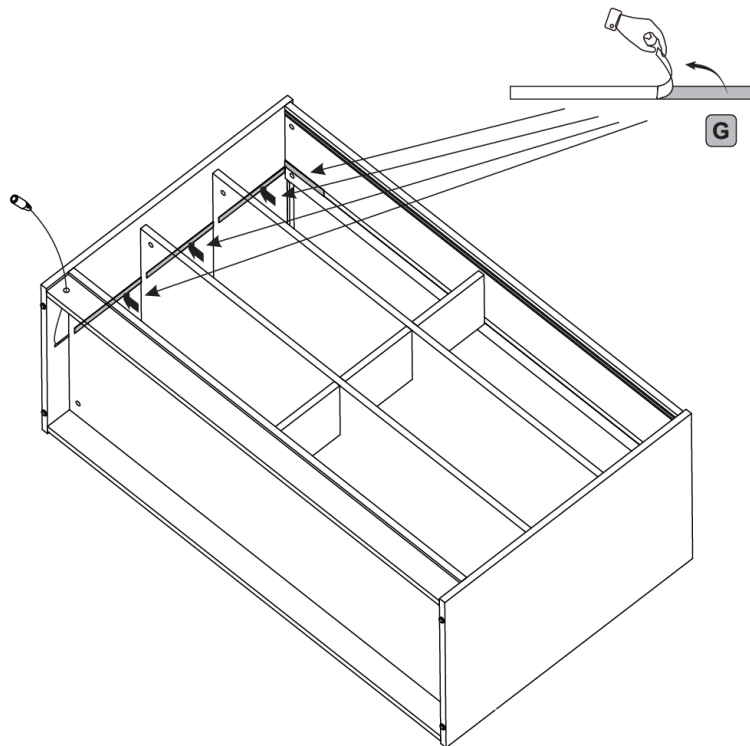


13.

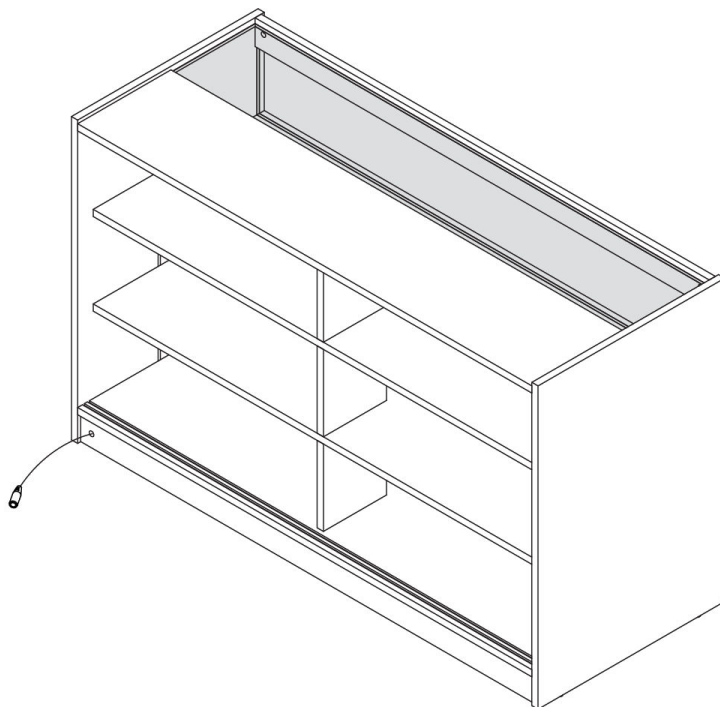




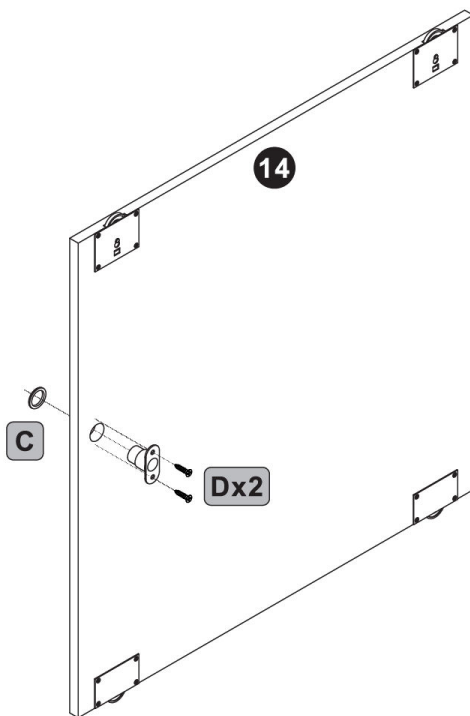
14.



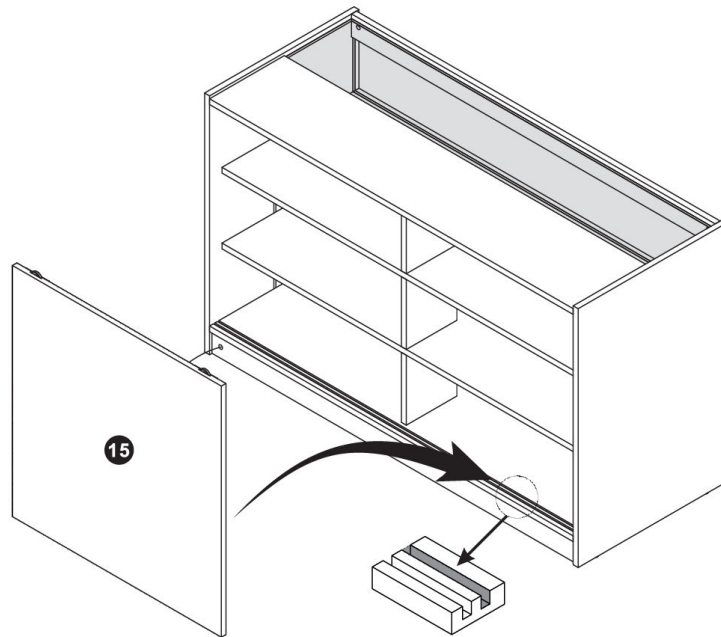
15.



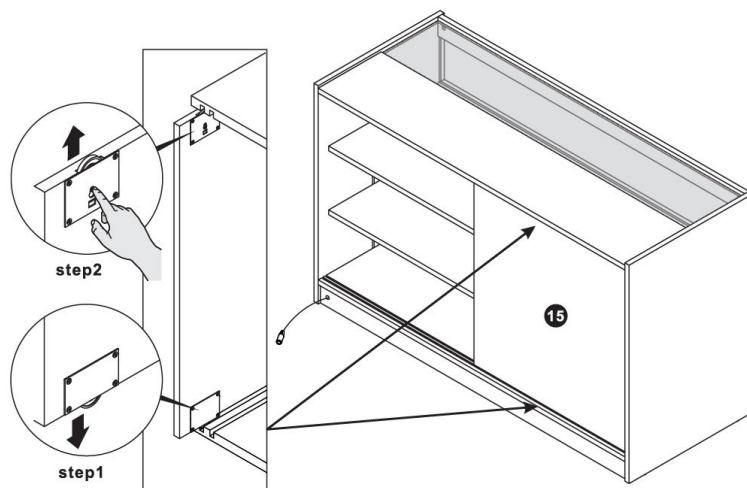
16.

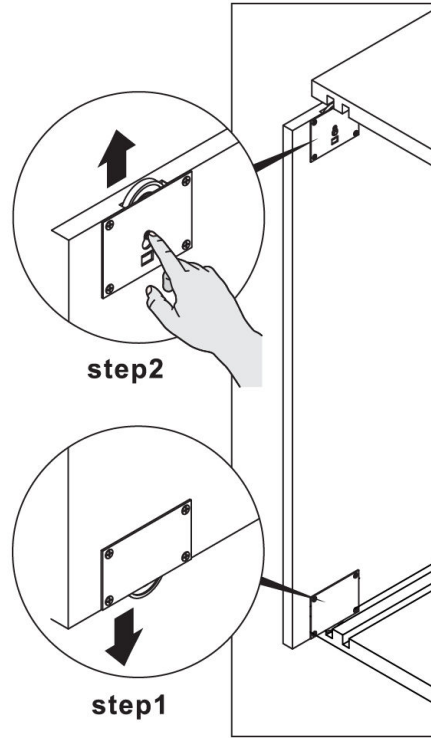


17.

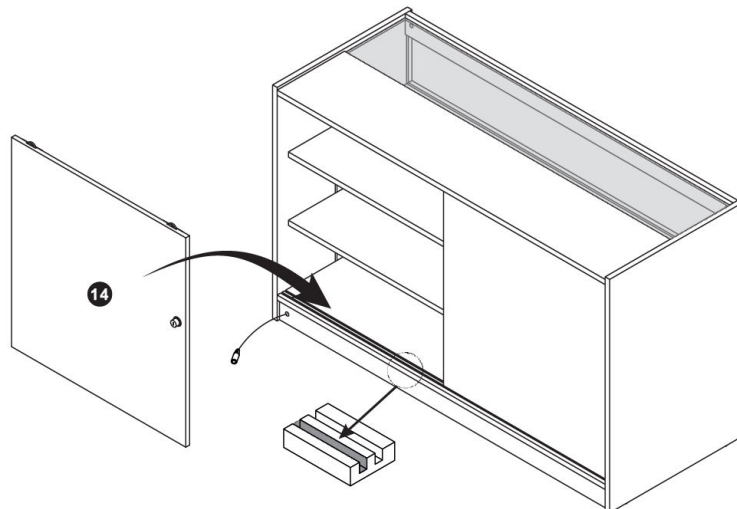


18.

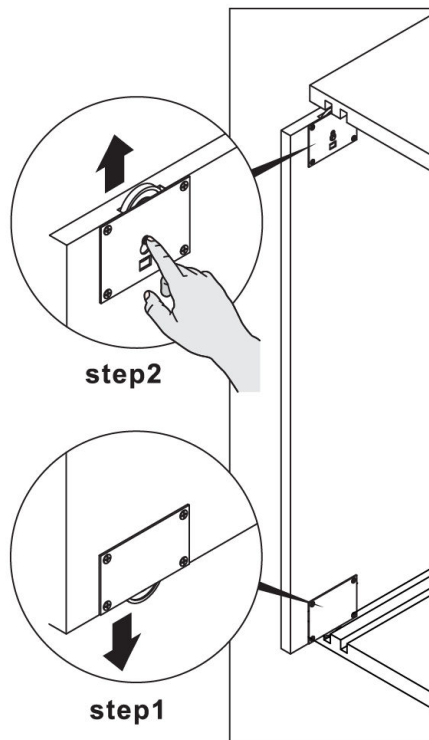
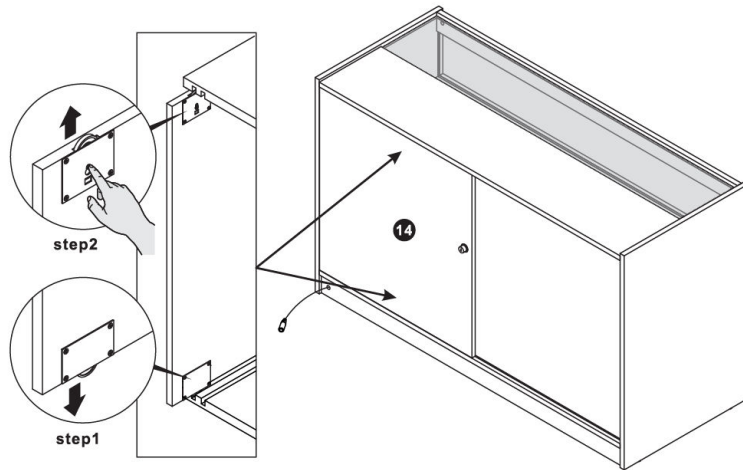




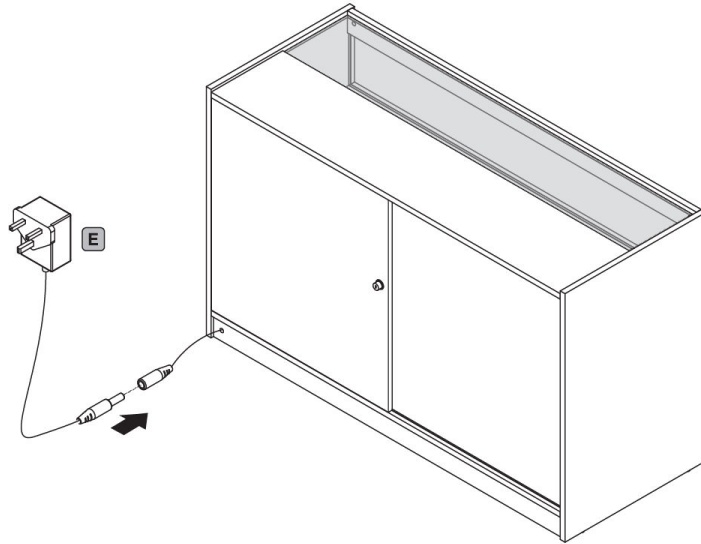
19.



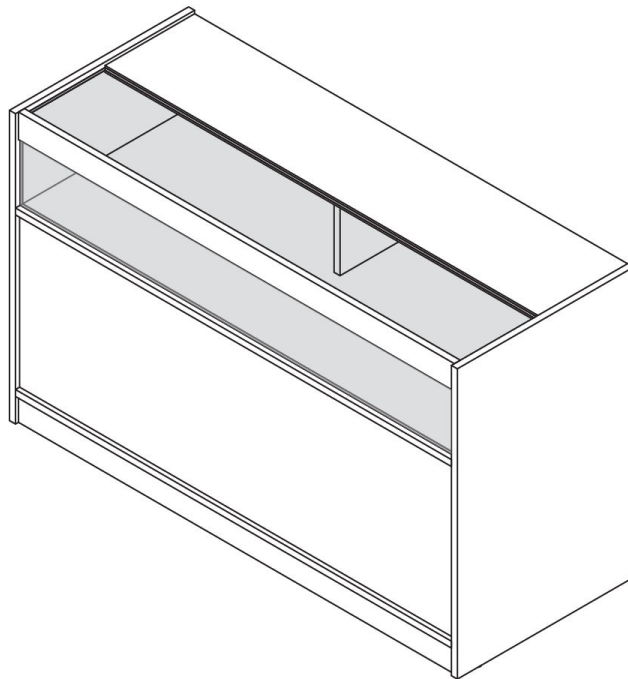
20.



21.



22.



23. Manutenzione

- Pulire l'unità con un panno morbido e umido. Evitare l'uso di prodotti chimici aggressivi o detersivi abrasivi, che potrebbero danneggiare le superfici laminate o in vetro.
- Pulire le mensole in vetro con prodotti per la pulizia del vetro appropriati per mantenere la visibilità ed evitare striature.

24. Risoluzione dei problemi

- **COSA FARE SE MANCANO PARTI NEL MIO ORDINE?**

Se sembra che manchi una parte nel tuo ordine, contatta il nostro team di supporto clienti amichevole e disponibile entro 7 giorni dal ricevimento.

- **PER TUTTI GLI ALTRI PROBLEMI, SI PREGA DI CONTATTARE IL NOSTRO TEAM DI SUPPORTO CLIENTI.**

