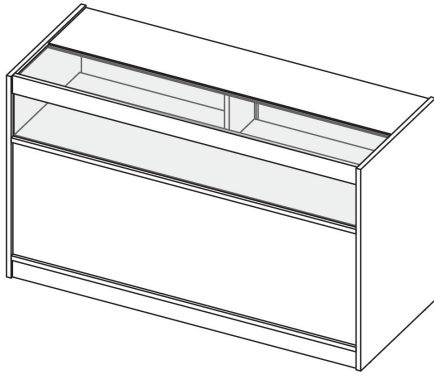


Un StepAlong par Monstershop



Comptoir de Magasin LED B900-1200

204104/204105/204106/204113/204114/204115

Aperçu de l'unité

Le comptoir de vente B est une unité élégante et fonctionnelle, idéale pour exposer des produits tout en offrant un espace de rangement sécurisé. La partie supérieure est dotée d'une façade en verre avec une étagère unique, éclairée par un éclairage LED pour mettre en valeur vos articles de manière magnifique. Sous la zone d'exposition, un espace de rangement caché offre de la place pour le stock ou les fournitures, en toute sécurité grâce à des portes verrouillables. La finition en stratifié durable assure une utilisation longue durée et un entretien facile. Disponible en noir, blanc et érable, ce comptoir est conçu pour améliorer tout environnement de vente au détail en combinant exposition et rangement avec une sécurité et un style accrus.

Dimensions

Dimensions B900 :

- **Hauteur du produit** : 0,9m
- **Profondeur du produit** : 0,6m
- **Largeur du produit** : 0,9m
- **Hauteur maximale de stockage de l'étagère supérieure** : 24,3cm
- **Hauteur maximale de stockage de l'étagère du milieu** : 24,2cm
- **Hauteur maximale de stockage de l'étagère inférieure** : 24,3cm
- **Clés incluses** : 2
- **3 couleurs** : Noir, Érable, Blanc



- **Poids net** : 64,4g

Dimensions B1200 :

- **Hauteur du produit** : 0,9m
- **Profondeur du produit** : 0,6m
- **Largeur du produit** : 1,2m
- **Hauteur maximale de stockage de l'étagère supérieure** : 24,3cm
- **Hauteur maximale de stockage de l'étagère du milieu** : 24,2cm
- **Hauteur maximale de stockage de l'étagère inférieure** : 24,3cm
- **Clés incluses** : 2
- **3 couleurs** : Noir, Érable, Blanc
- **Poids net** : 81,2kg

Spécifications

Spécifications B900 :

- **Longueur de la bande LED** : 700MM
- **Puissance (W)** : 5,3W
- **Alimentation (Tension d'entrée)** : 100~240V
- **Tension** : 12V
- **Luminosité (Lumen)** : 221,1LM
- **Température de couleur (K)** : 6489K
- **Durée de vie (Heures)** : 30000H
- **Plage de température de fonctionnement** :
 - -20°C ~ 50°C

Spécifications B1200 :

- **Longueur de la bande LED** : 1000MM
- **Puissance (W)** : 7,2W
- **Alimentation (Tension d'entrée)** : 100~240V
- **Tension** : 12V



- **Luminosité (Lumen) :** 296,1LM
- **Température de couleur (K) :** 6432K
- **Durée de vie (Heures) :** 30000H
- **Plage de température de fonctionnement :**
 - -20°C ~ 50°C

Conseils de sécurité



- Veuillez lire attentivement les pratiques de travail sécurisées pour éviter toute blessure ou dommage à l'appareil.
- Assurez-vous que l'unité est positionnée sur une surface plane et stable pour éviter tout balancement ou basculement.
- Si vous placez l'unité sur un sol irrégulier, utilisez des méthodes de nivellement appropriées pour sécuriser l'unité.
- Ne dépassez pas les limites de poids spécifiées pour les étagères et les surfaces afin d'éviter d'endommager l'unité ou de risquer des blessures.
- Assurez-vous que les produits sont répartis uniformément sur les étagères pour éviter le basculement ou la surcharge.
- Assurez-vous que les enfants ne grimpent pas ou ne jouent pas sur l'unité pour éviter les accidents ou les blessures.
- Inspectez régulièrement pour tout signe d'usure, comme des vis desserrées ou des joints faibles, et serrez ou réparez si nécessaire.



- Il peut y avoir des débris et/ou de la sciure dans les trous pré-perçés. Retirez-les avant de commencer l'assemblage. Utilisez des gants pour les retirer.
- Faites attention lorsque vous manipulez des objets sur des étagères en verre. Ne surchargez pas les étagères au-delà de leur capacité indiquée, car cela pourrait entraîner des fissures ou des bris.
- Assurez-vous toujours que l'unité est correctement branchée sur une prise électrique appropriée avec la tension correcte comme indiqué dans les spécifications.
- Ne laissez pas la bande lumineuse LED entrer en contact avec de l'eau ou de l'humidité pour éviter les risques électriques.
- Inspectez régulièrement la bande LED et les câbles d'alimentation pour détecter toute usure ou dommage. Si un dommage est constaté, déconnectez immédiatement l'alimentation et demandez l'aide d'un professionnel pour les réparations.
- N'essayez jamais de modifier ou d'altérer les composants électriques ou le câblage du système d'éclairage LED.
- Assurez-vous que l'alimentation est coupée avant d'effectuer toute maintenance, nettoyage ou ajustement des lumières LED.
- Nous recommandons d'éteindre les lumières LED à la fin de chaque journée de travail pour assurer l'efficacité énergétique et prolonger la durée de vie des lumières.



- Assurez une ventilation adéquate autour des lumières LED pour éviter la surchauffe, surtout si l'unité est utilisée en continu.
- Évitez de couvrir ou d'obstruer les lumières LED pour éviter la surchauffe, ce qui pourrait réduire leur durée de vie ou causer des dommages.
- N'installez pas l'unité près de sources de chaleur, telles que des radiateurs, car une chaleur excessive peut affecter la longévité de la bande LED.
- Gardez les câbles d'alimentation et les éclairages exposés hors de portée des enfants et des animaux pour éviter tout dommage ou blessure accidentelle.

les pièces

1 - Panneau Avant

1 Piécé(s)



2 - Étagère Supérieure

1 Piécé(s)



3 - Étagère Centrale

1 Piécé(s)



4 - Panneau de Support d'Étagère

3 Piécé(s)



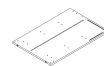
5 - Étagère Inférieure

1 Piécé(s)



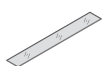
6 - Panneau latéral

1 Piécé(s)



7 - Panneau en verre avant

1 Piécé(s)



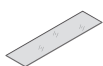
8 - Barre de montage en verre

1 Piécé(s)



9 - Verre du comptoir

1 Piécé(s)



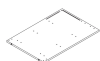
10 - Comptoir intégré avec LED

1 Piécé(s)



11 - Panneau latéral

1 Piécé(s)



12 - Plaque de protection avec passage de câble

1 Piécé(s)



13 - Plaque de protection

1 Piécé(s)



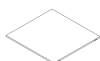
14 - Porte avec fente pour serrure

1 Piécé(s)



15 - Porte

1 Piécé(s)



A - Vis de connexion

18 Piécé(s)



B - Verrou à came

18 Piécé(s)



C - Serrure de porte

1 Piécé(s)



D - Vis à tête cruciforme

2 Piécé(s)



E - Adaptateur secteur

1 Piécé(s)



F - Câble d'extension LED

1 Piécé(s)



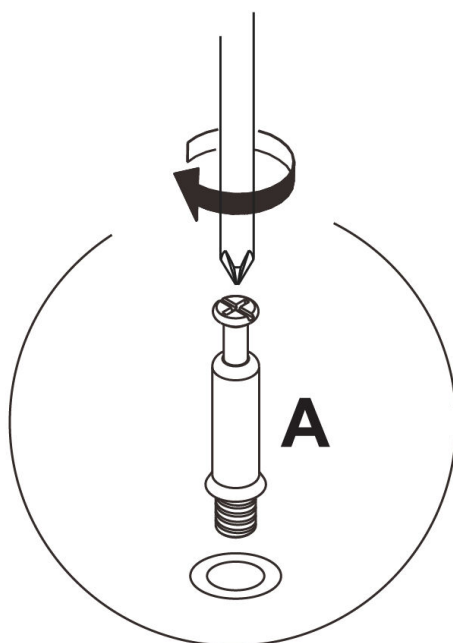
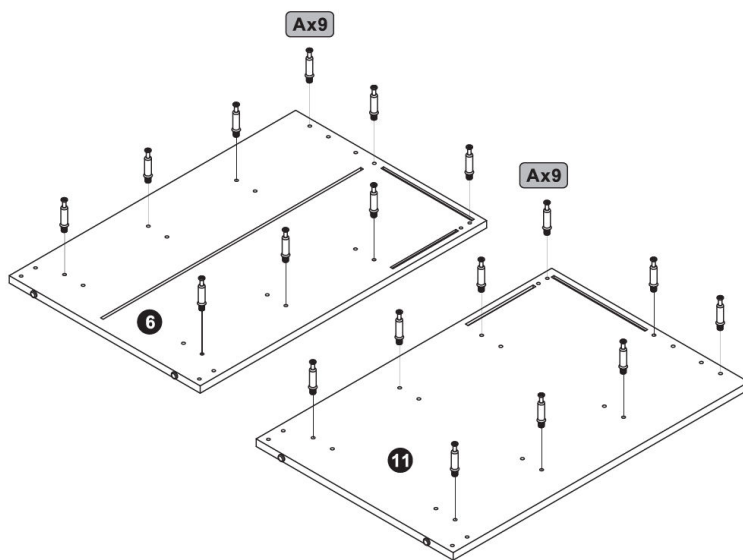
G - Bande de couverture de fente

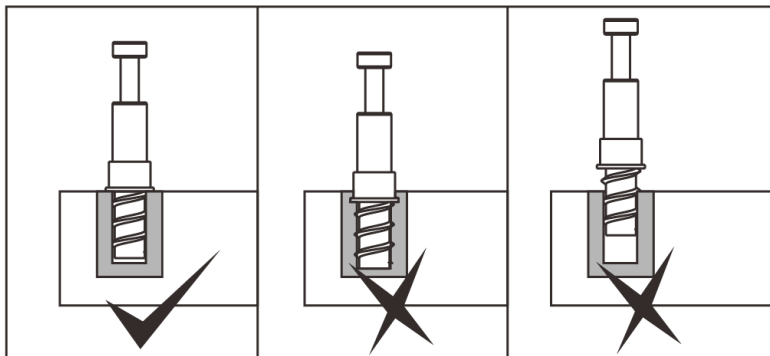
8 Piécé(s)



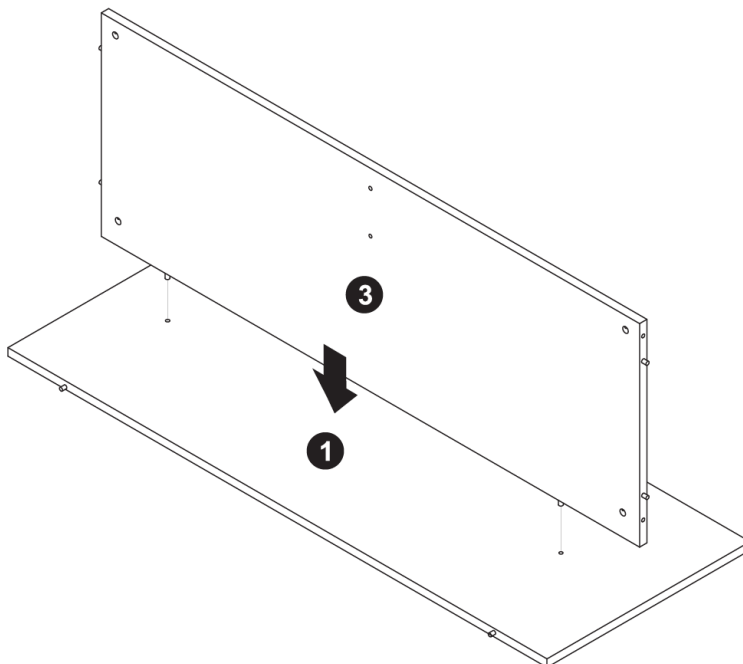
Pas (24)

1.

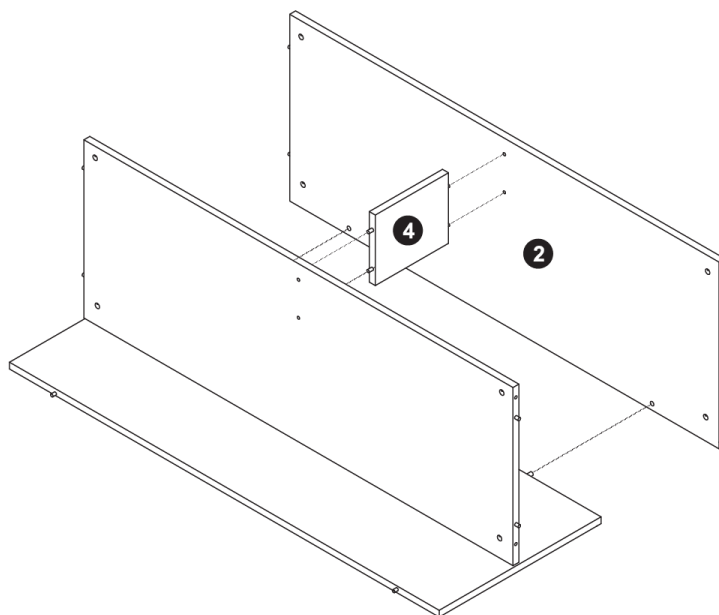




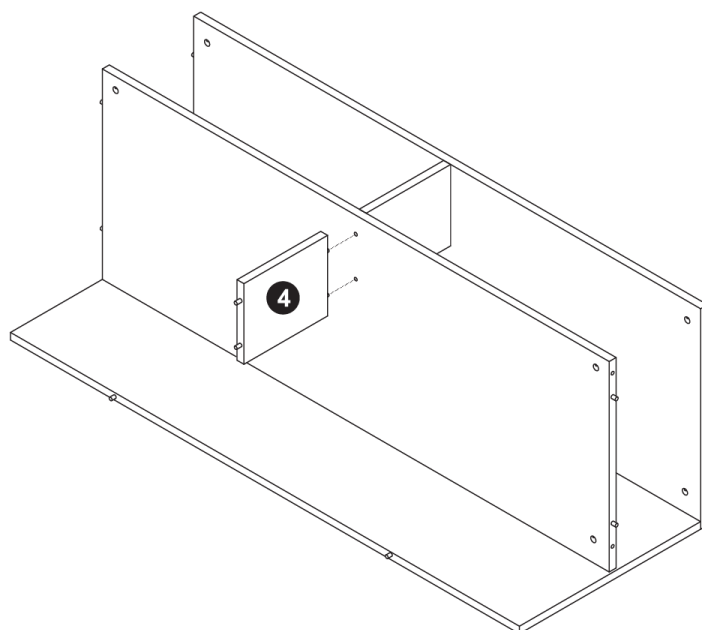
2.



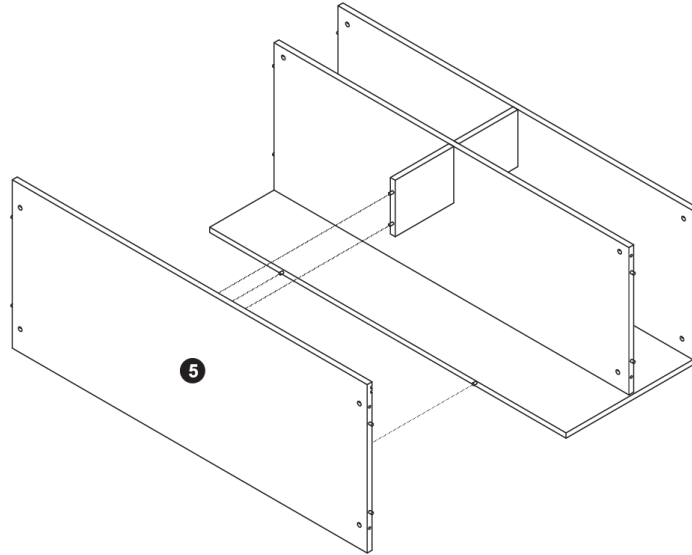
3.



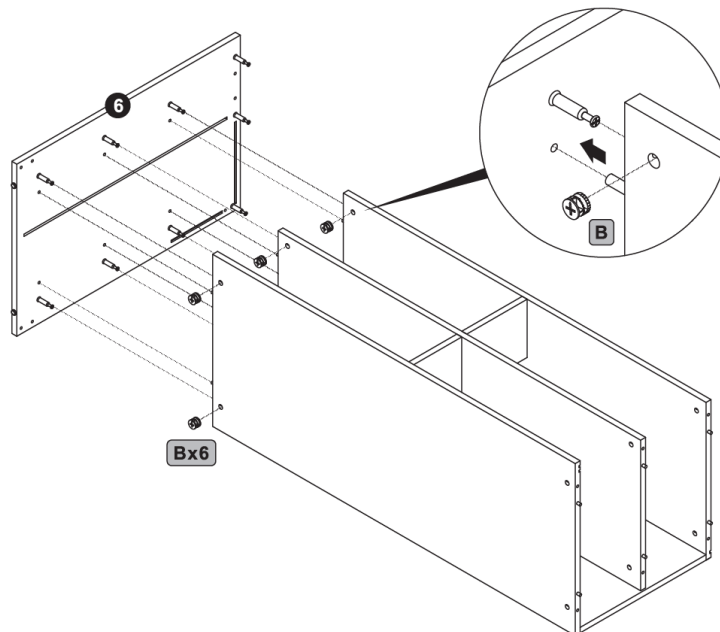
4.

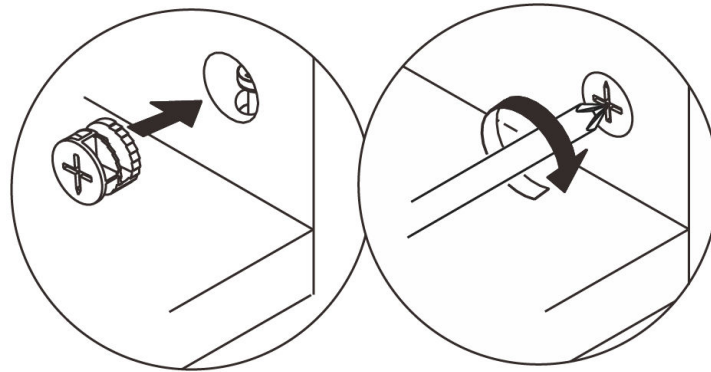
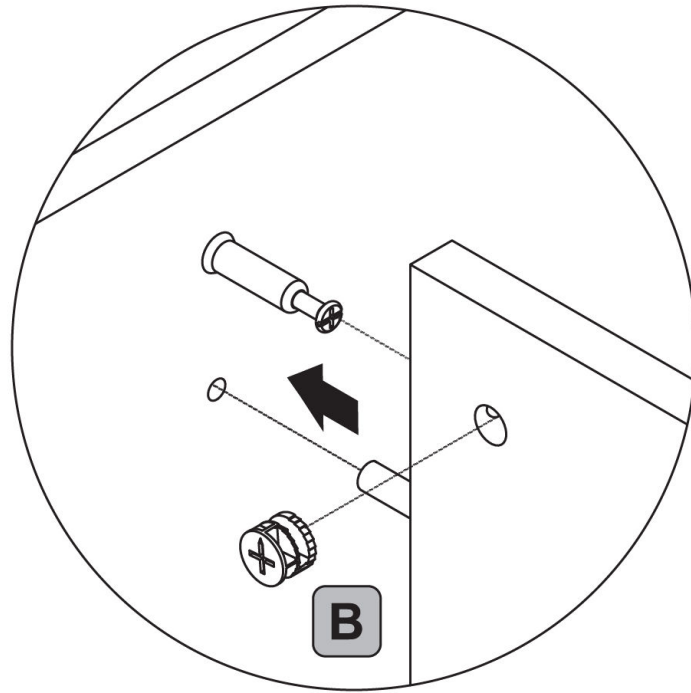


5.

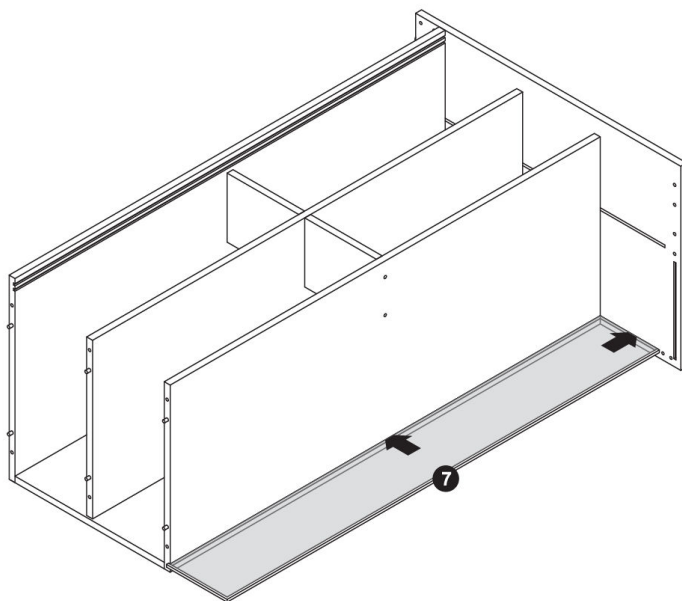


6.

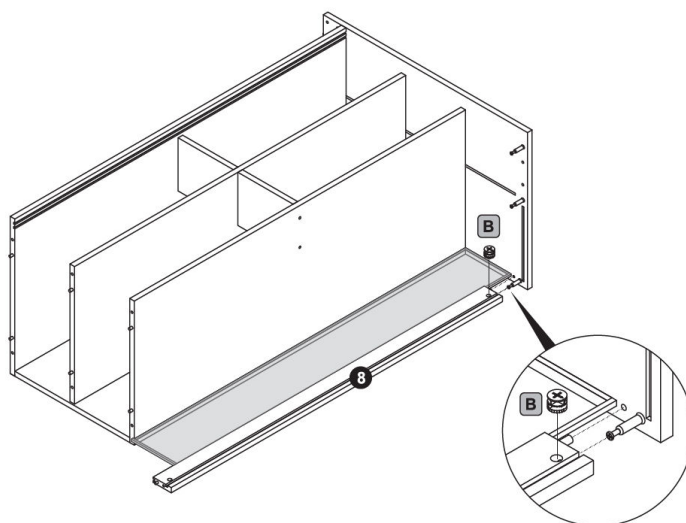


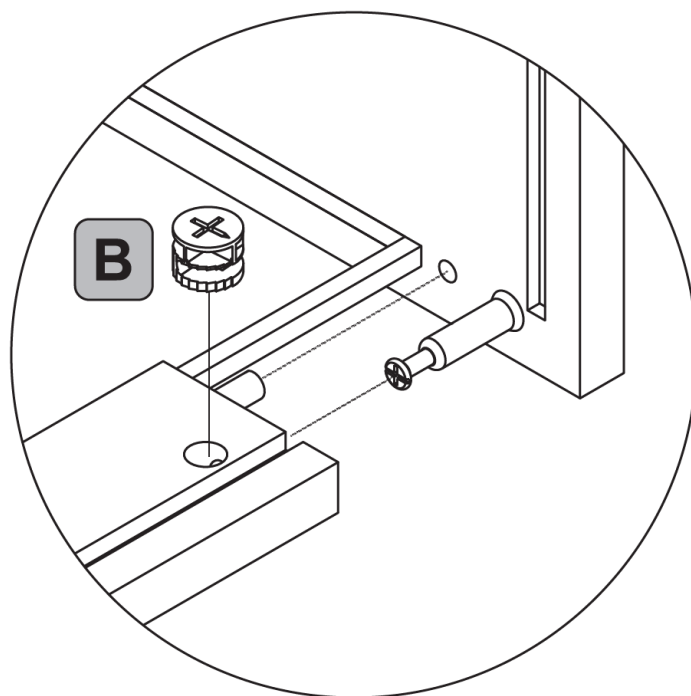


7.

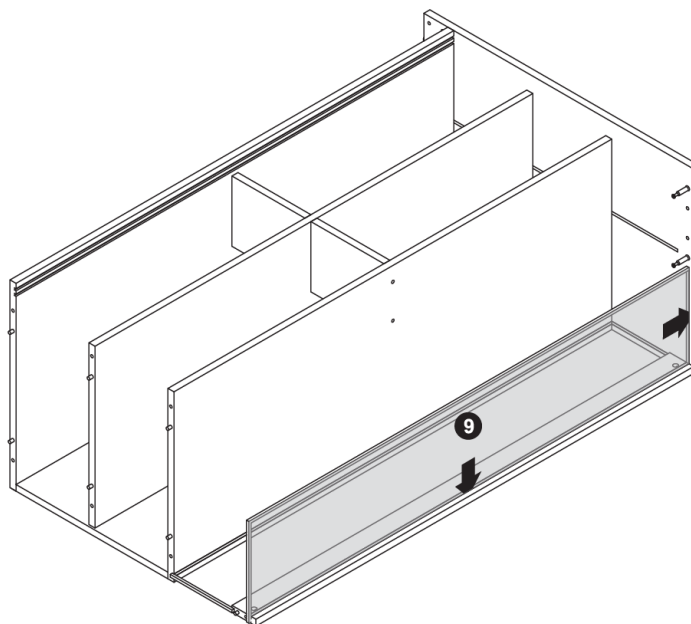


8.

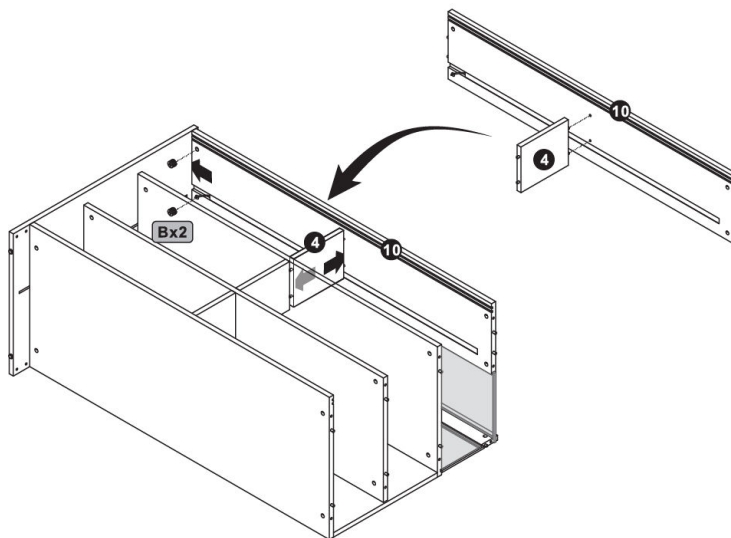
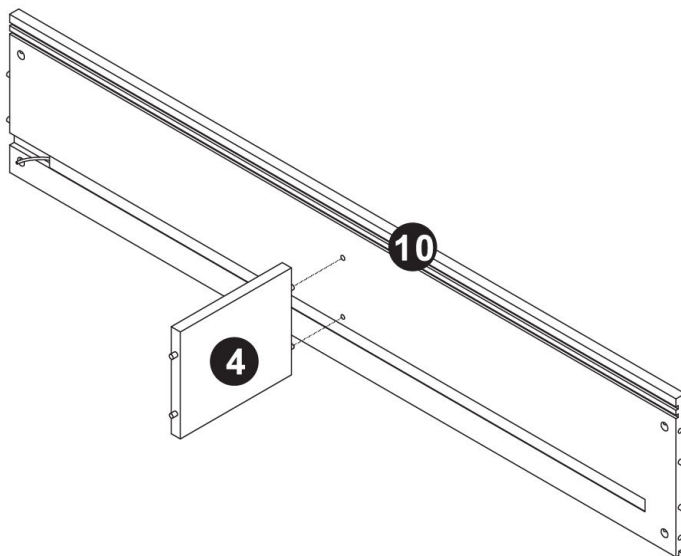


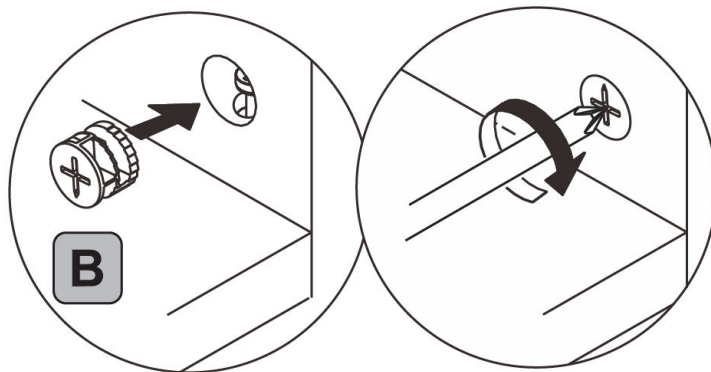


9.

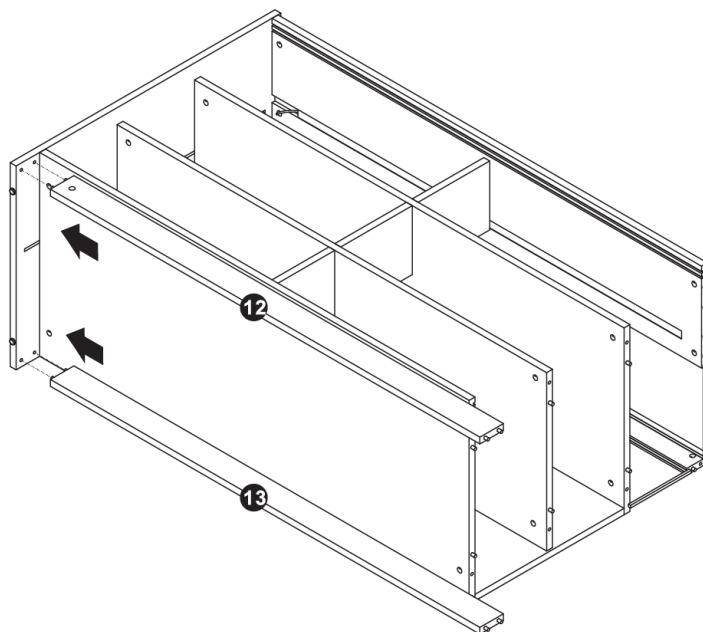


10.

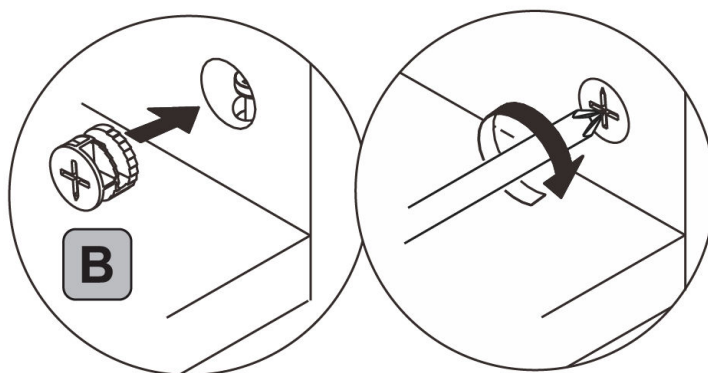
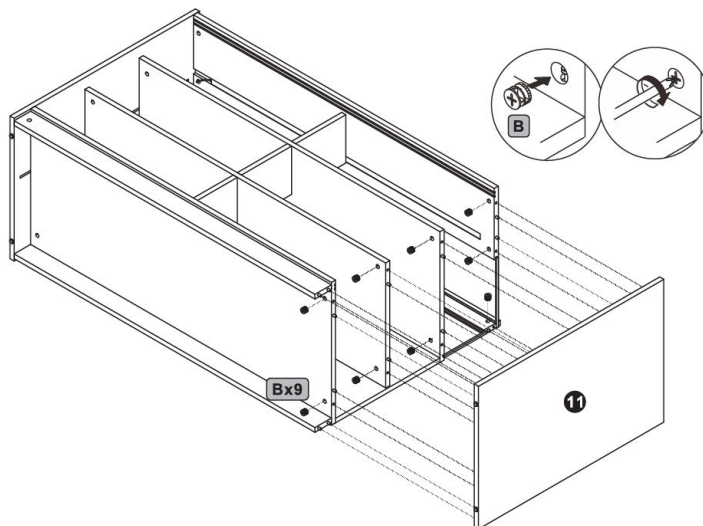




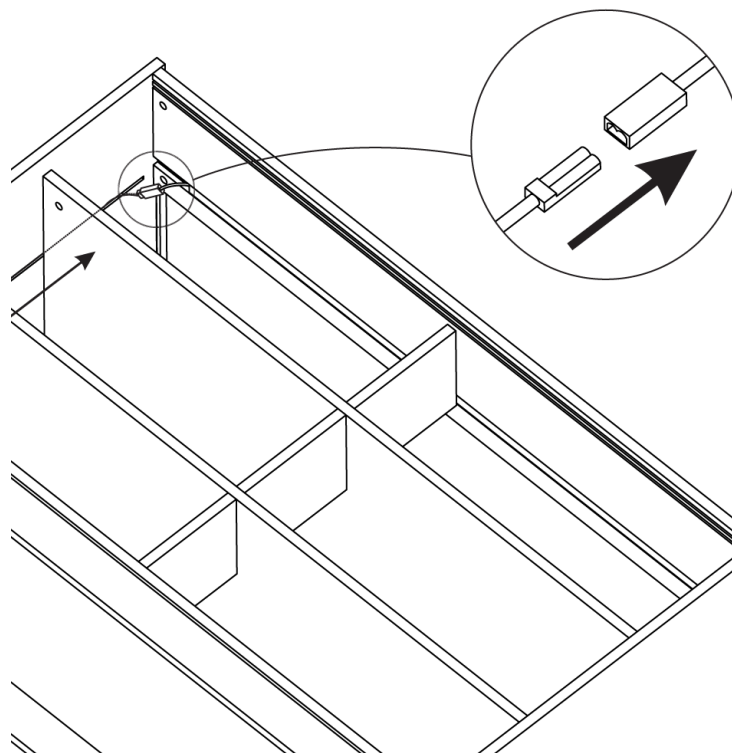
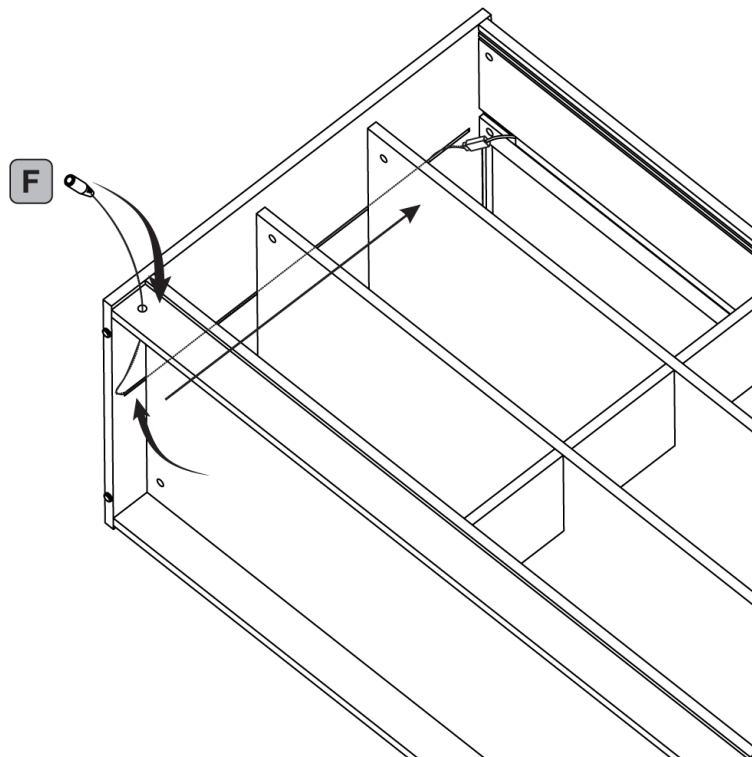
11.



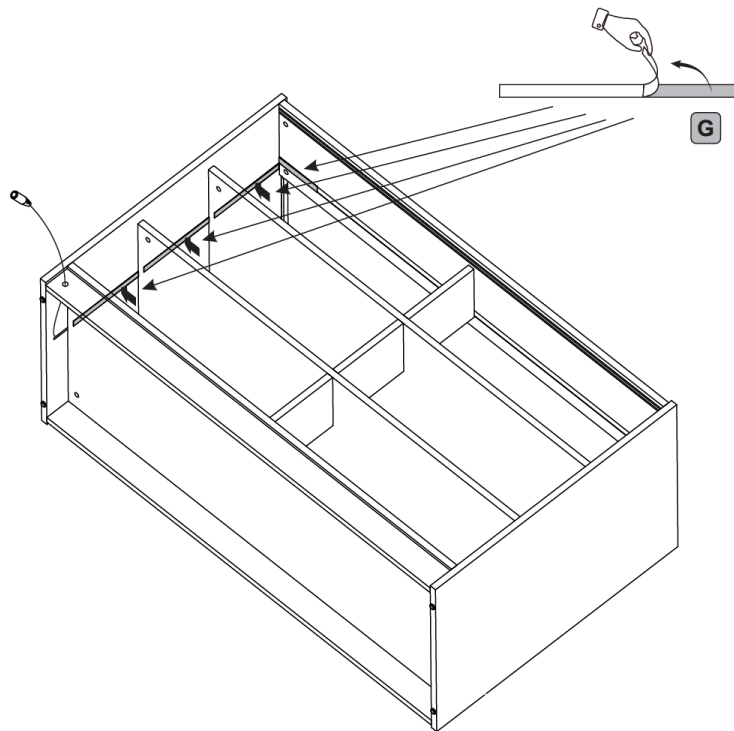
12.



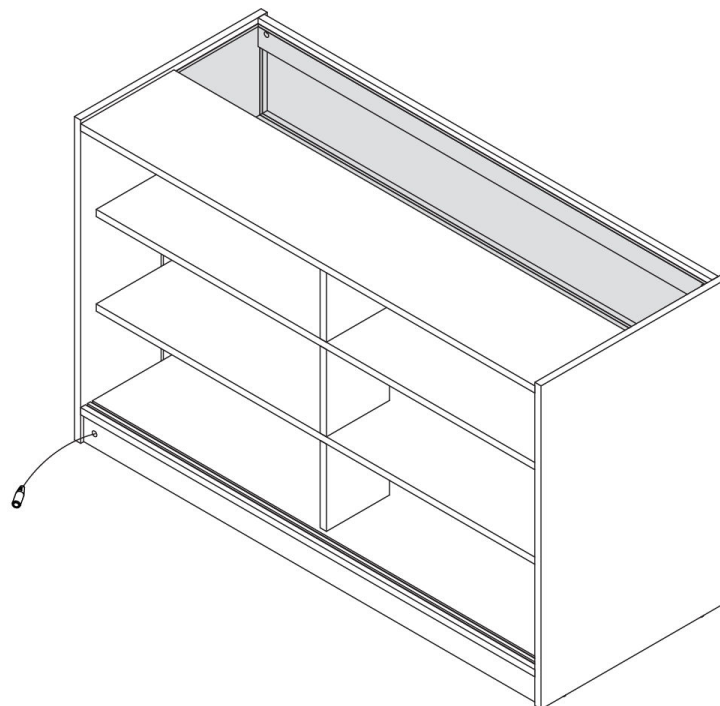
13.



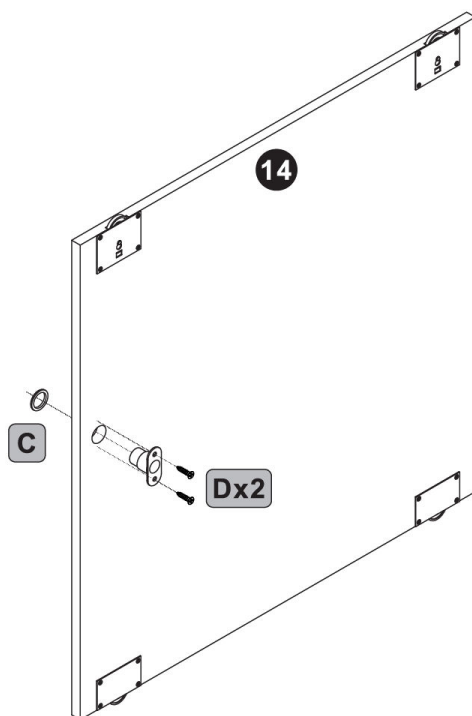
14.



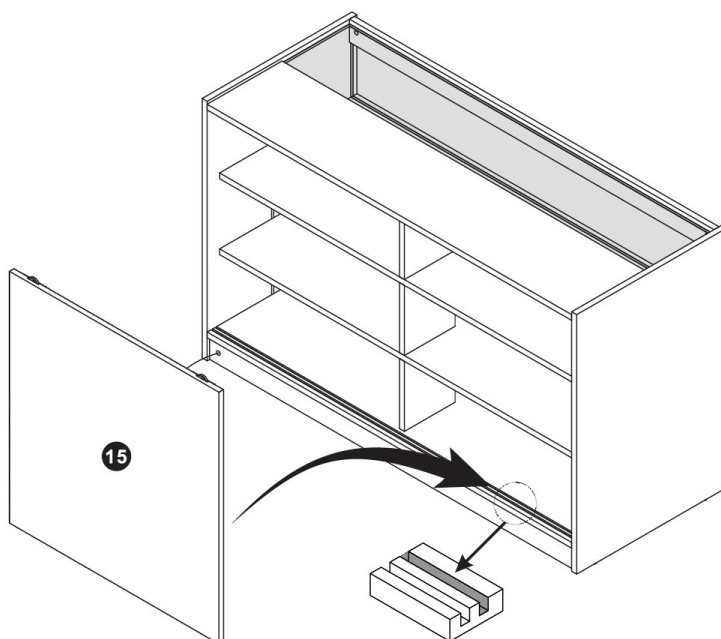
15.



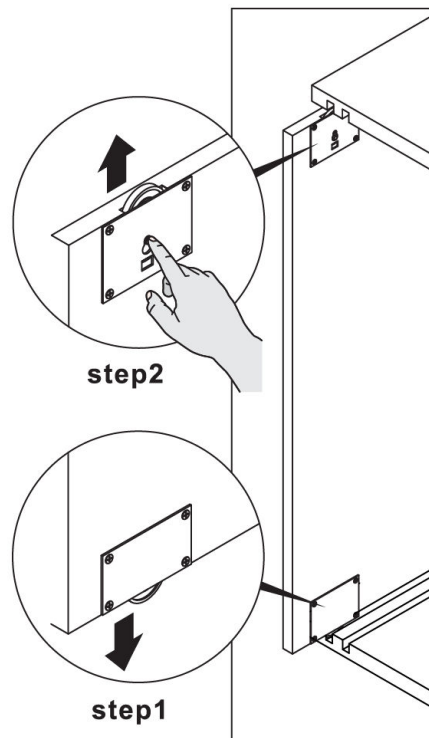
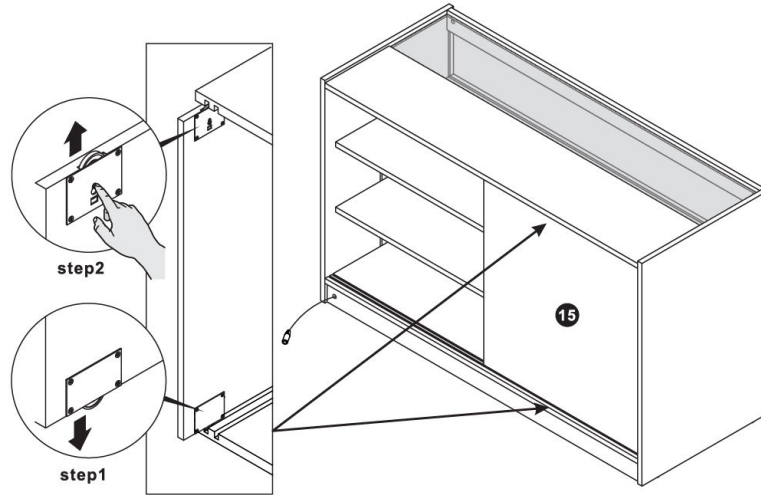
16.



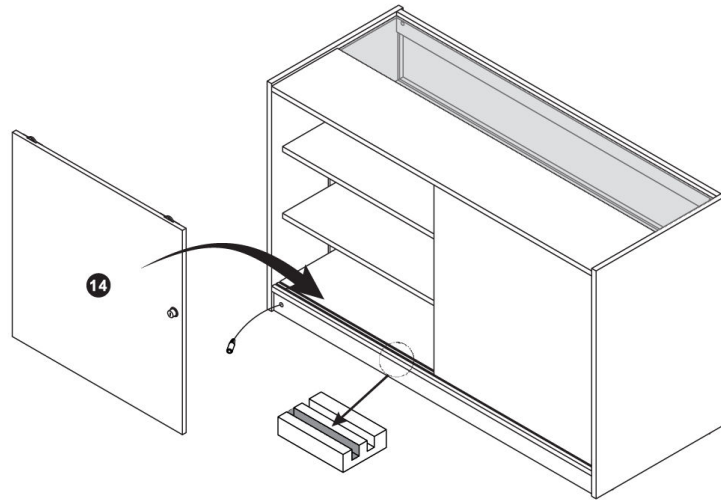
17.



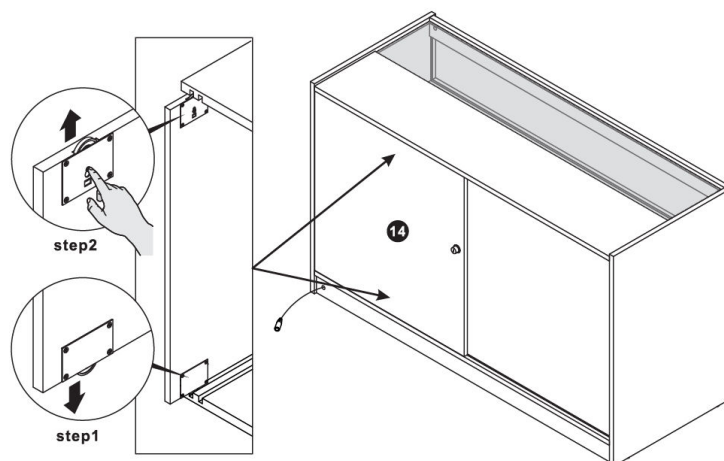
18.

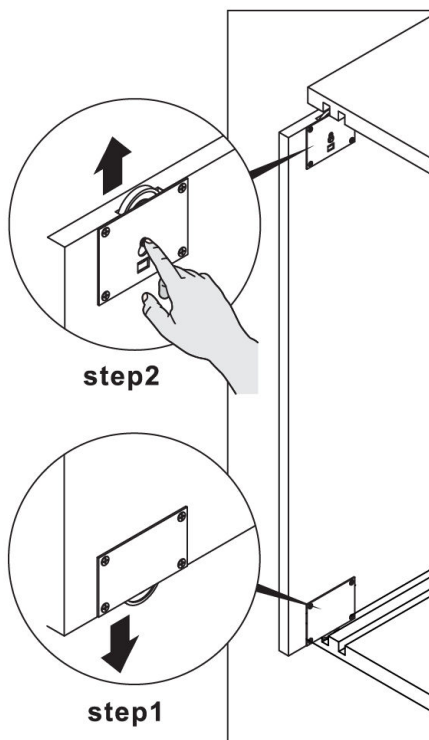


19.

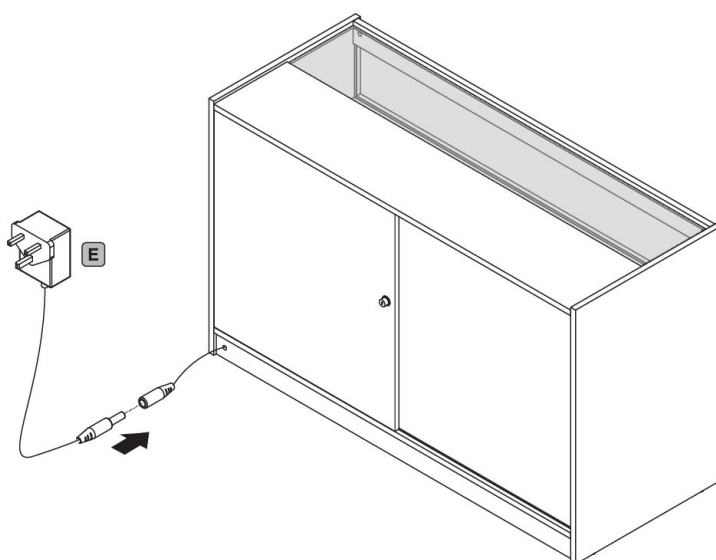


20.

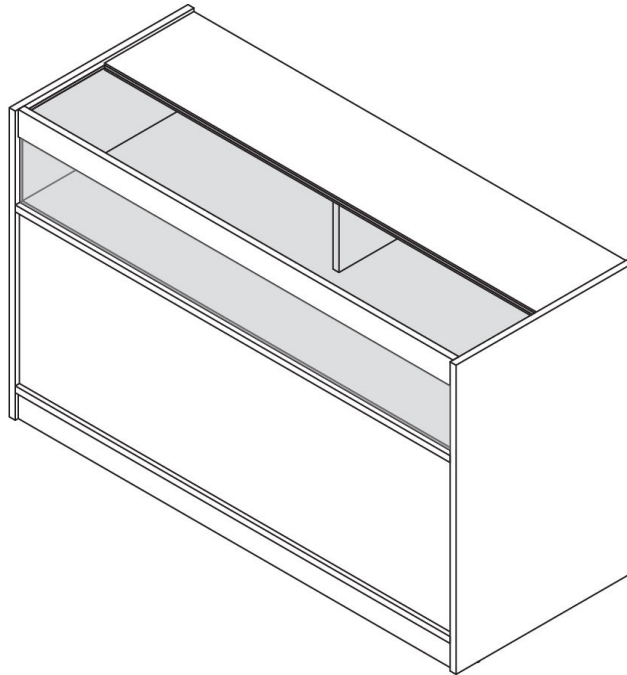




21.



22.



23. Entretien

- Nettoyez l'unité avec un chiffon doux et humide. Évitez d'utiliser des produits chimiques agressifs ou des nettoyeurs abrasifs, car ils pourraient endommager les surfaces en stratifié ou en verre.
- Nettoyez les étagères en verre avec des produits de nettoyage pour verre appropriés pour maintenir la visibilité et éviter les traces.

24. Dépannage

• QUE FAIRE S'IL MANQUE DES PIÈCES DANS MA COMMANDE ?

S'il semble qu'il manque une pièce dans votre commande, contactez notre équipe d'assistance clientèle amicale et serviable dans les 7 jours suivant la réception.



- **POUR TOUS LES AUTRES PROBLÈMES, VEUILLEZ CONTACTER NOTRE ÉQUIPE D'ASSISTANCE CLIENTÈLE.**

