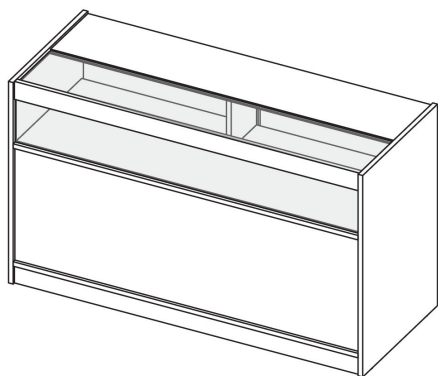


StepAlong autorstwa Monstershop



Lada Sklepowa LED B900-1200

204104/204105/204106/204113/204114/204115

Przegląd Jednostki

Lada sklepowa B to elegancka i funkcjonalna jednostka, idealna do prezentacji produktów, a jednocześnie oferująca bezpieczne przechowywanie. Górna część posiada szklany front z jedną półką, oświetloną diodami LED, aby pięknie podkreślić Twoje eksponaty. Pod obszarem ekspozycyjnym znajduje się ukryta przestrzeń do przechowywania zapasów lub materiałów, bezpiecznie zamykana na drzwi z zamkiem. Trwałe wykończenie z laminatu zapewnia długotrwałe użytkowanie i łatwą konserwację. Dostępna w kolorach czarnym, białym i klonowym, ta lada została zaprojektowana, aby wzbogacić każde środowisko handlowe, łącząc ekspozycję i przechowywanie z dodatkowym bezpieczeństwem i stylem.

Wymiary

Wymiary B900:

- **Wysokość Produktu:** 0,9m
- **Głębokość Produktu:** 0,6m
- **Szerokość Produktu:** 0,9m
- **Maksymalna Wysokość Przechowywania na Górnej Półce:** 24,3cm
- **Maksymalna Wysokość Przechowywania na Środkowej Półce:** 24,2cm
- **Maksymalna Wysokość Przechowywania na Dolnej Półce:** 24,3cm
- **Klucze w Zestawie:** 2



- **3 Kolory:** Czarny, Klon, Biały
- **Waga Netto:** 64,4g

Wymiary B1200:

- **Wysokość Produktu:** 0,9m
- **Głębokość Produktu:** 0,6m
- **Szerokość Produktu:** 1,2m
- **Maksymalna Wysokość Przechowywania na Górnej Półce:** 24,3cm
- **Maksymalna Wysokość Przechowywania na Środkowej Półce:** 24,2cm
- **Maksymalna Wysokość Przechowywania na Dolnej Półce:** 24,3cm
- **Klucze w Zestawie:** 2
- **3 Kolory:** Czarny, Klon, Biały
- **Waga Netto:** 81,2kg

Specyfikacje

Specyfikacje B900:

- **Długość Paska LED:** 700MM
- **Moc (W):** 5,3W
- **Zasilanie (Napięcie Wejściowe):** 100~240V
- **Napięcie:** 12V
- **Jasność (Lumen):** 221,1LM
- **Temperatura Barwowa (K):** 6489K
- **Żywotność (Godziny):** 30000H
- **Zakres Temperatury Pracy:**
- **-20°C ~ 50°C**

Specyfikacje B1200:

- **Długość Paska LED:** 1000MM
- **Moc (W):** 7,2W
- **Zasilanie (Napięcie Wejściowe):** 100~240V



- **Napięcie:** 12V
- **Jasność (Lumen):** 296,1LM
- **Temperatura Barwowa (K):** 6432K
- **Żywotność (Godziny):** 30000H
- **Zakres Temperatury Pracy:**
 - '-20°C ~ 50°C

Porady Bezpieczeństwa



- Proszę przeczytać Zasady Bezpiecznej Pracy, aby zapobiec obrażeniom lub uszkodzeniom urządzenia.
- Upewnij się, że jednostka jest ustawiona na płaskiej, stabilnej powierzchni, aby zapobiec chwianiu się lub przewróceniu.
- Jeśli jednostka jest umieszczona na nierównej podłodze, użyj odpowiednich metod poziomowania, aby ją zabezpieczyć.
- Nie przekraczaj określonych limitów wagowych dla półek i powierzchni, aby uniknąć uszkodzenia jednostki lub ryzyka obrażeń.
- Upewnij się, że produkty są równomiernie rozmieszczone na półkach, aby zapobiec przewróceniu lub przeciążeniu.
- Upewnij się, że dzieci nie wspinają się ani nie bawią na jednostce, aby zapobiec wypadkom lub obrażeniom.
- Regularnie sprawdzaj, czy nie ma zużycia, takich jak luźne śruby lub słabe połączenia, i dokręcaj lub naprawiaj w razie potrzeby.



- W otworach wstępnie nawierconych mogą znajdować się zanieczyszczenia i/lub trociny. Usuń je przed rozpoczęciem montażu. Użyj rękawic do ich usunięcia.
- Zachowaj ostrożność podczas obsługi przedmiotów na szklanych półkach. Nie przeciążaj półek ponad ich określoną pojemność, ponieważ może to prowadzić do pęknięcia lub rozbicia.
- Zawsze upewnij się, że jednostka jest prawidłowo podłączona do odpowiedniego gniazdka zasilania o właściwym napięciu, jak wskazano w specyfikacjach.
- Nie pozwól, aby pasek świetlny LED miał kontakt z wodą lub wilgocią, aby uniknąć zagrożeń elektrycznych.
- Regularnie sprawdzaj pasek LED i kable zasilające pod kątem zużycia lub uszkodzeń. Jeśli zauważysz jakiegokolwiek uszkodzenia, natychmiast odłącz zasilanie i skontaktuj się z profesjonalistą w celu naprawy.
- Nigdy nie próbuj modyfikować ani zmieniać komponentów elektrycznych lub okablowania systemu oświetlenia LED.
- Upewnij się, że zasilanie jest wyłączone przed przeprowadzeniem jakiegokolwiek konserwacji, czyszczenia lub regulacji świateł LED.
- Zalecamy wyłączenie świateł LED na koniec każdego dnia pracy, aby zapewnić efektywność energetyczną i wydłużyć żywotność świateł.



- Zapewnij odpowiednią wentylację wokół świateł LED, aby uniknąć przegrzania, zwłaszcza jeśli jednostka jest w ciągłym użyciu.
- Unikaj zakrywania lub blokowania świateł LED, aby zapobiec przegrzaniu, co mogłoby skrócić ich żywotność lub spowodować uszkodzenia.
- Nie instaluj jednostki w pobliżu źródeł ciepła, takich jak grzejniki, ponieważ nadmierne ciepło może wpłynąć na trwałość paska LED.
- Trzymaj kable zasilające i odświeżone oświetlenie poza zasięgiem dzieci i zwierząt, aby uniknąć przypadkowych uszkodzeń lub obrażeń.

Części

1 - Panel przedni

1 Sztuka(i)



3 - Środkowa półka

1 Sztuka(i)



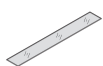
5 - Dolna półka

1 Sztuka(i)



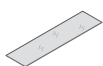
7 - Przednia szyba

1 Sztuka(i)



9 - Szkło blatu

1 Sztuka(i)



2 - Górna półka

1 Sztuka(i)



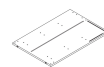
4 - Panel wspierający półkę

3 Sztuka(i)



6 - Panel boczny

1 Sztuka(i)



8 - Listwa montażowa do szkła

1 Sztuka(i)



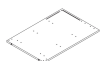
10 - Blat z wbudowanym oświetleniem LED

1 Sztuka(i)



11 - Panel boczny

1 Sztuka(i)



12 - Płyta cokołowa z przepustem kablowym

1 Sztuka(i)



13 - Płyta cokołowa

1 Sztuka(i)



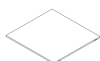
14 - Drzwi z miejscem na zamek

1 Sztuka(i)



15 - Drzwi

1 Sztuka(i)



A - Śruba łącząca

18 Sztuka(i)



B - Zamek krzywkowy

18 Sztuka(i)



C - Zamek do drzwi

1 Sztuka(i)



D - Śruba z łbem krzyżakowym

2 Sztuka(i)



E - Adapter zasilania

1 Sztuka(i)



F - Kabel przedłużający LED

1 Sztuka(i)



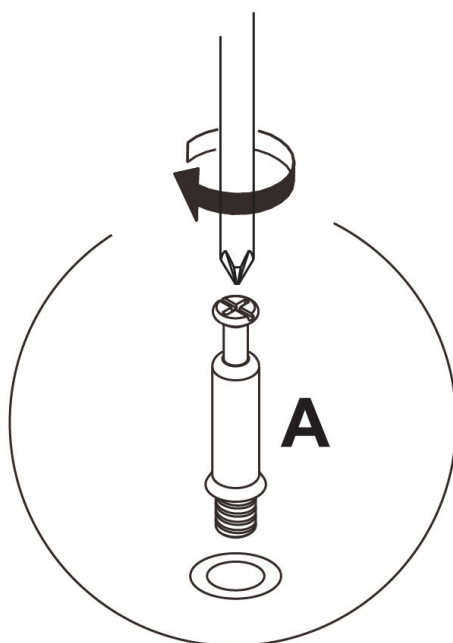
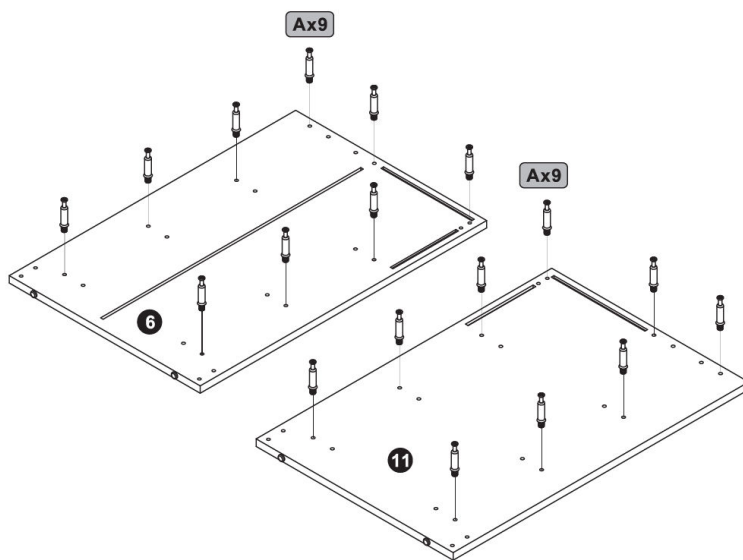
G - Pasek zakrywający szczelinę

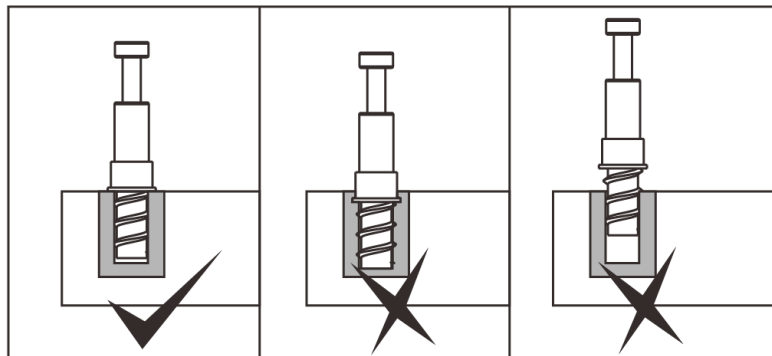
8 Sztuka(i)



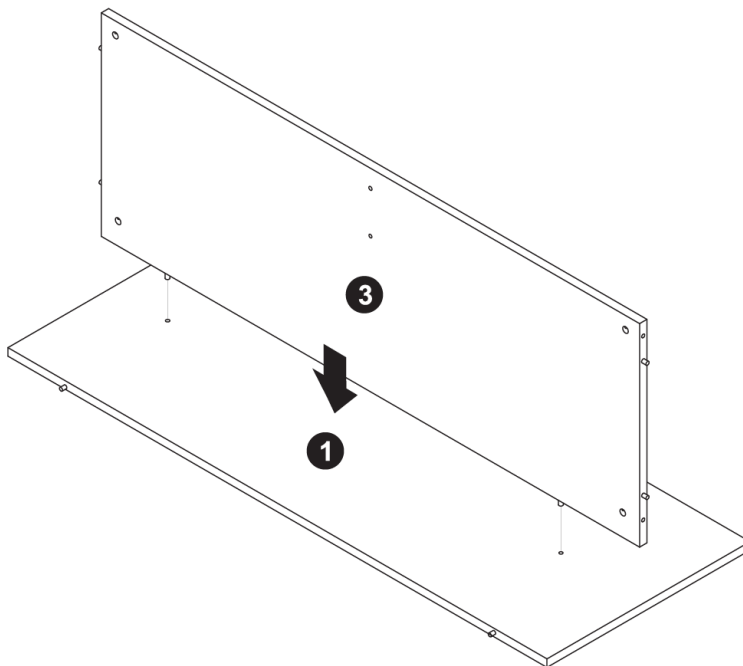
Kroki (24)

1.

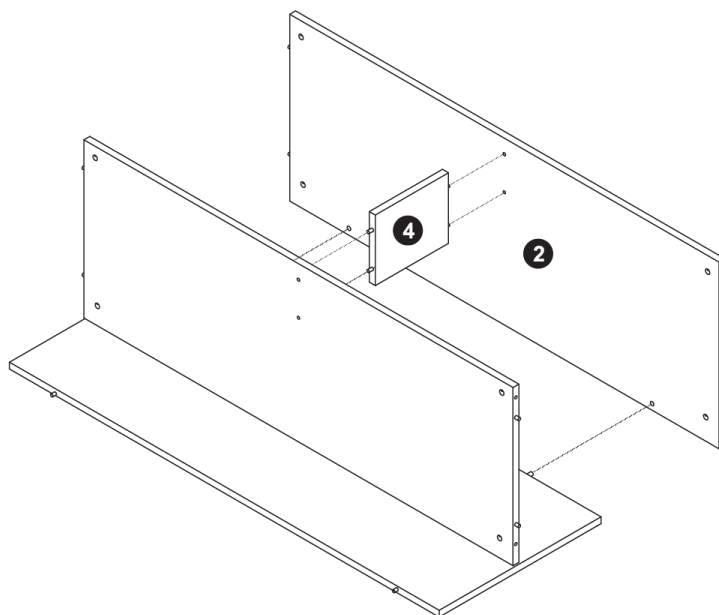




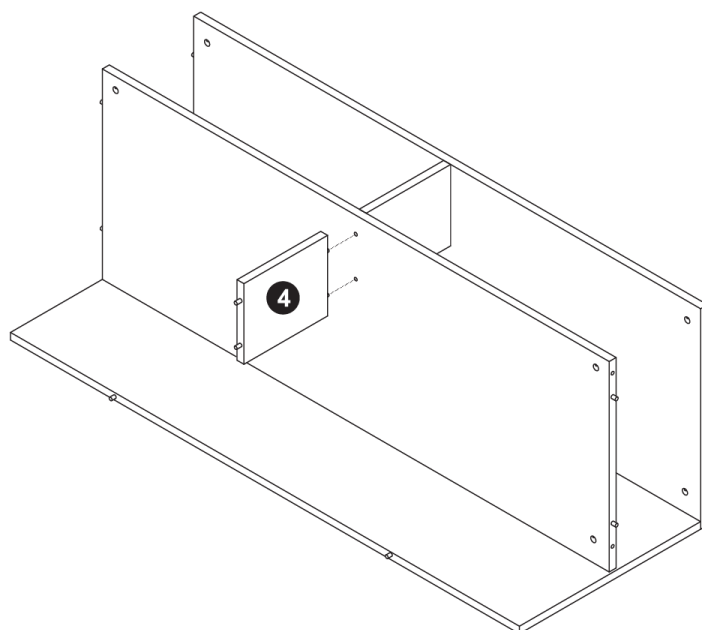
2.



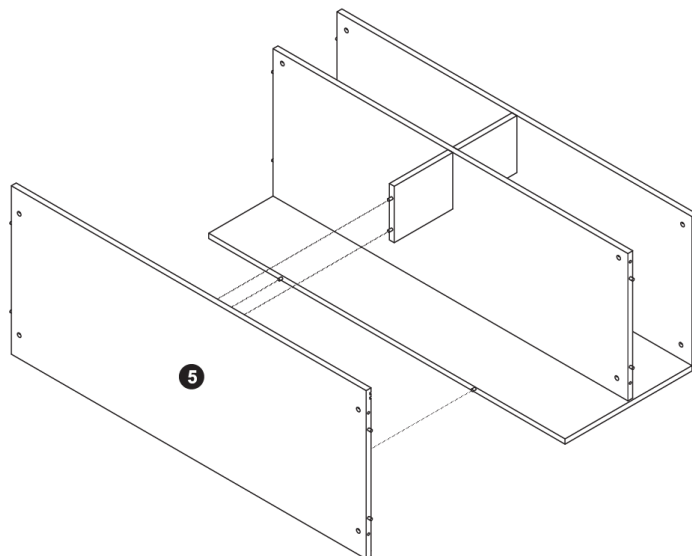
3.



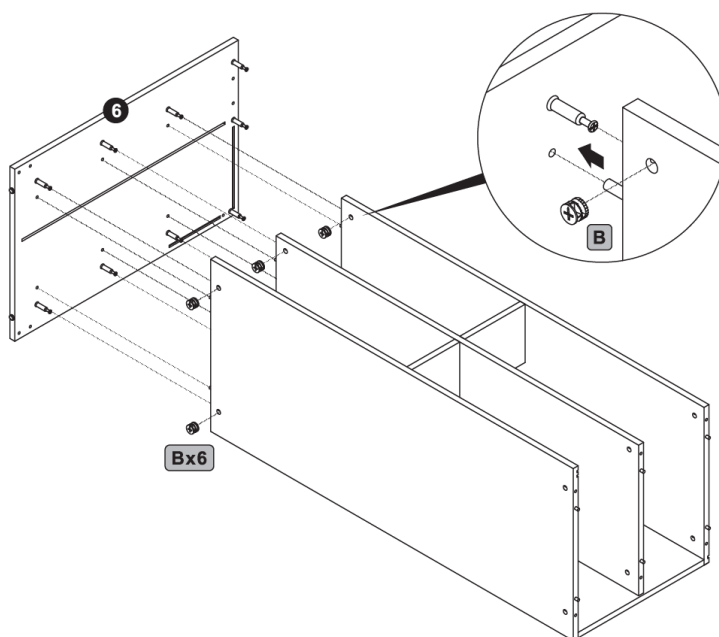
4.

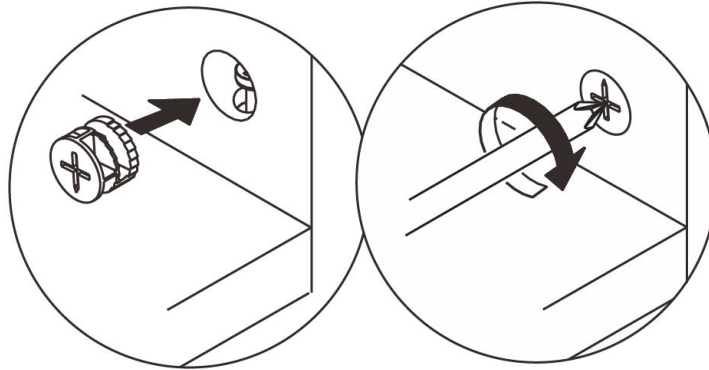
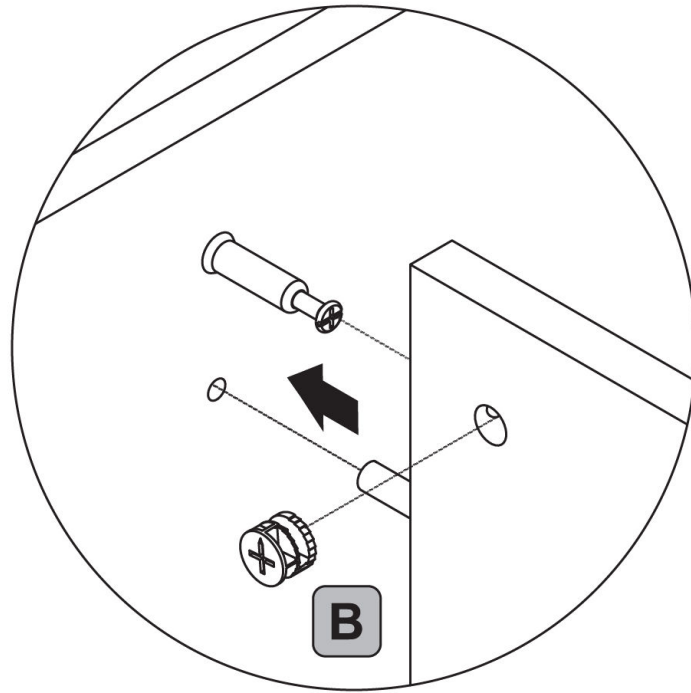


5.

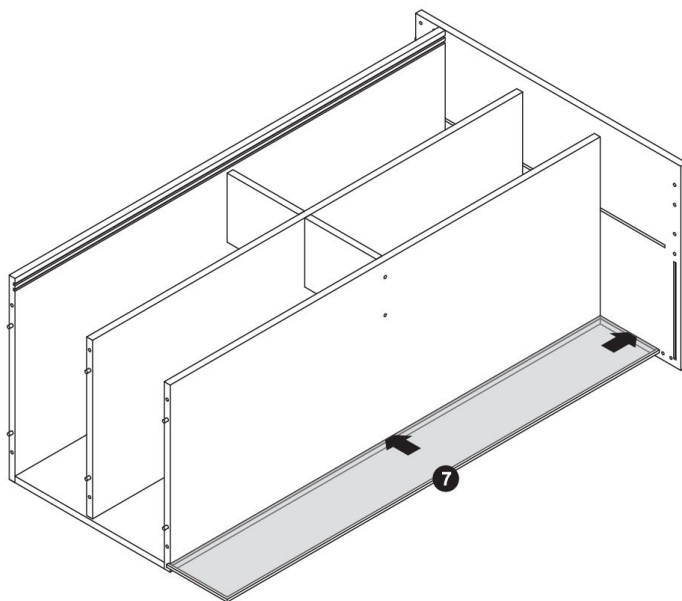


6.

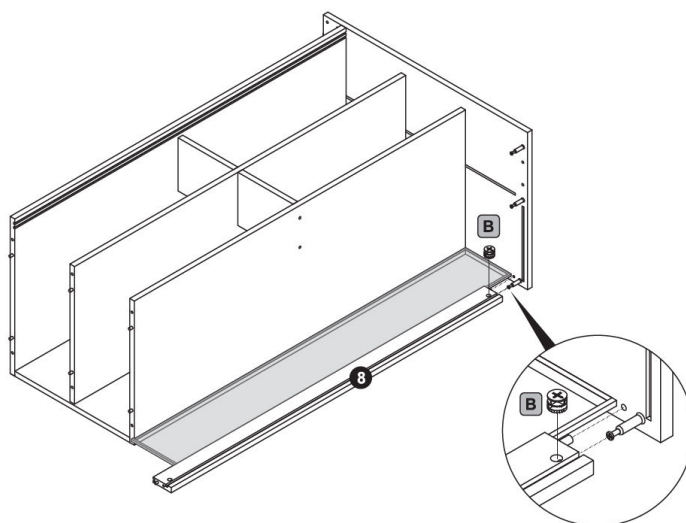


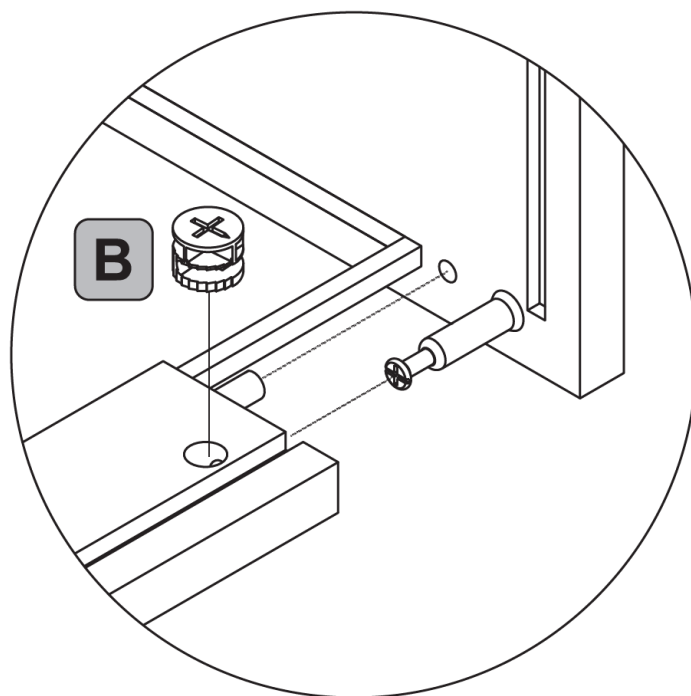


7.

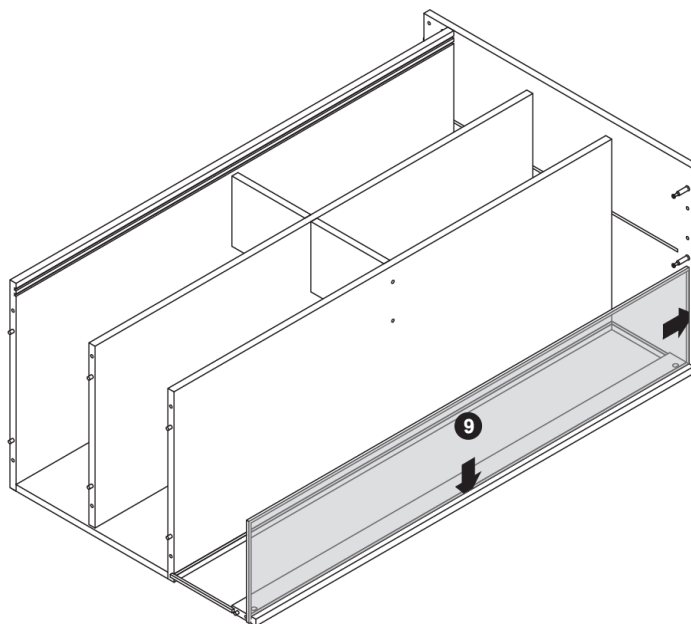


8.

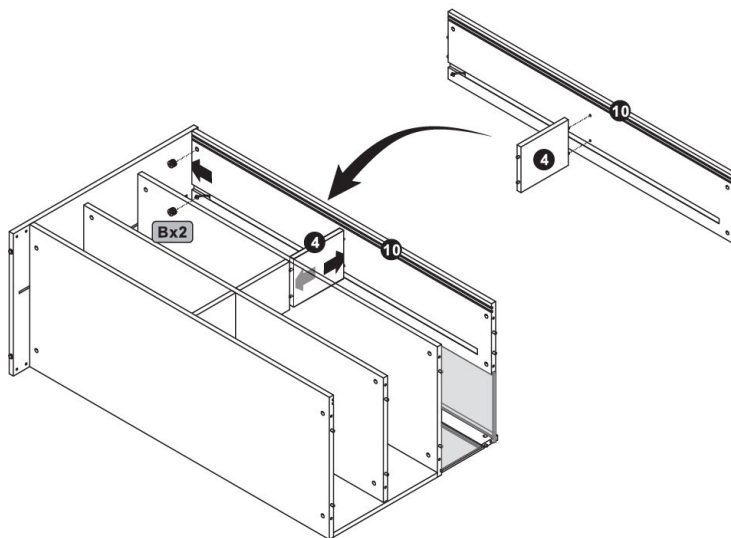
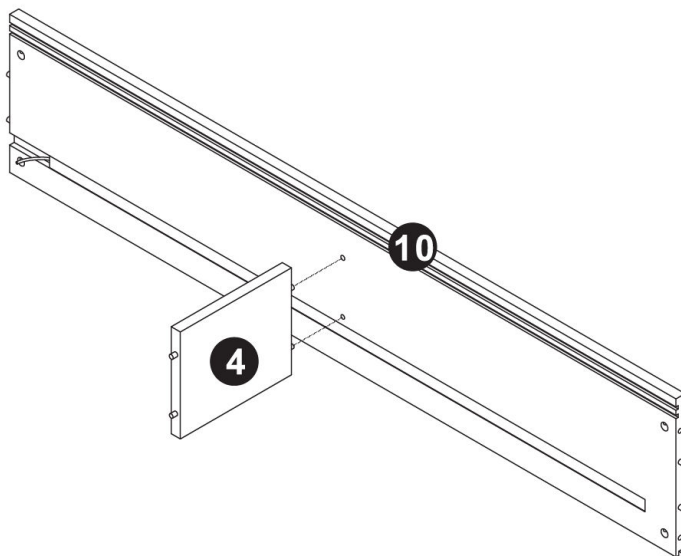


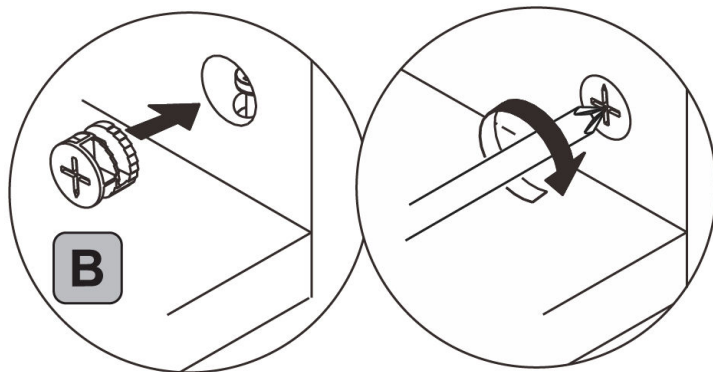


9.

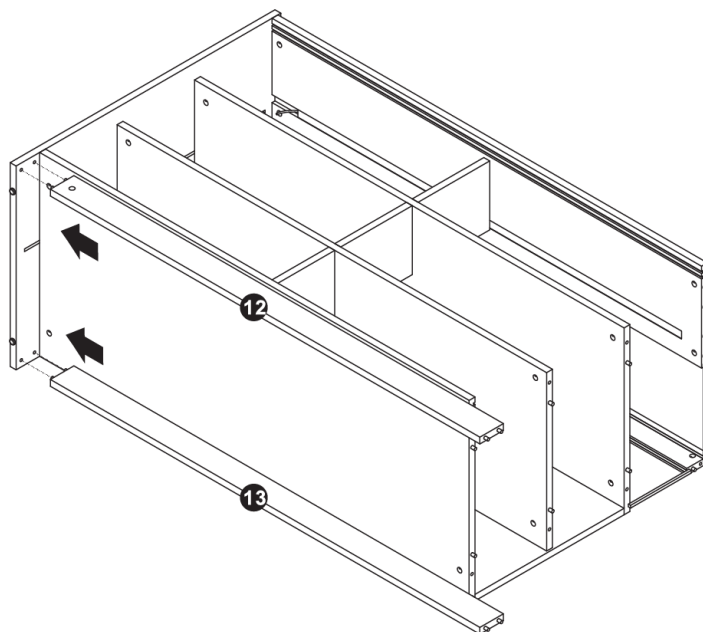


10.

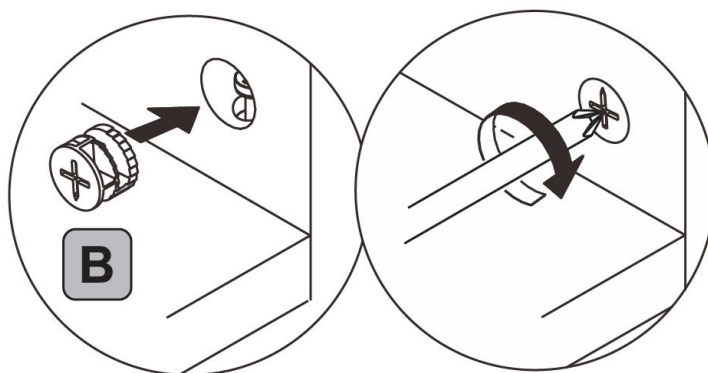
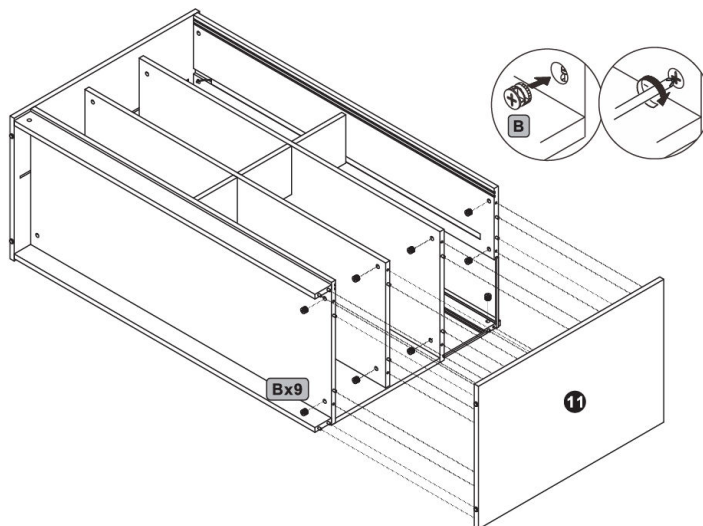




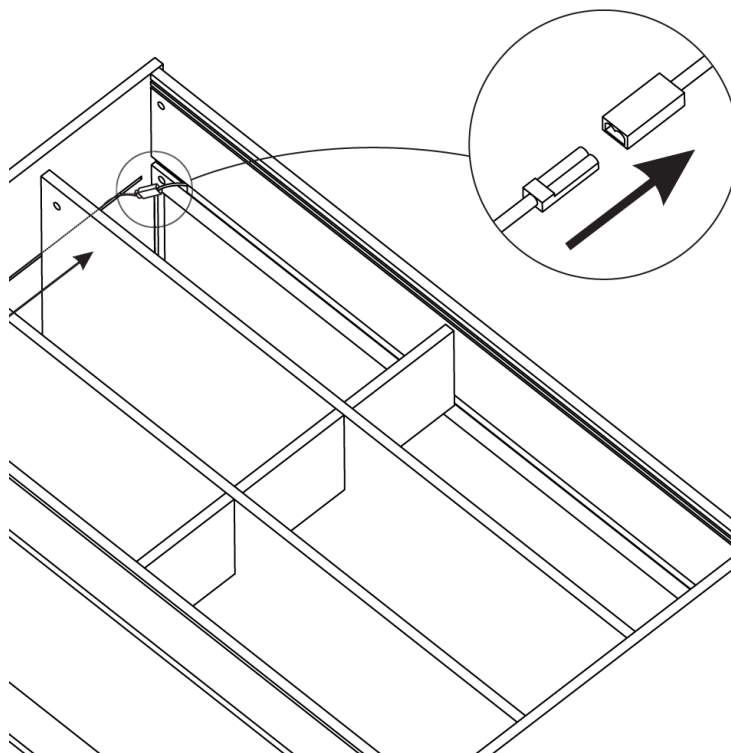
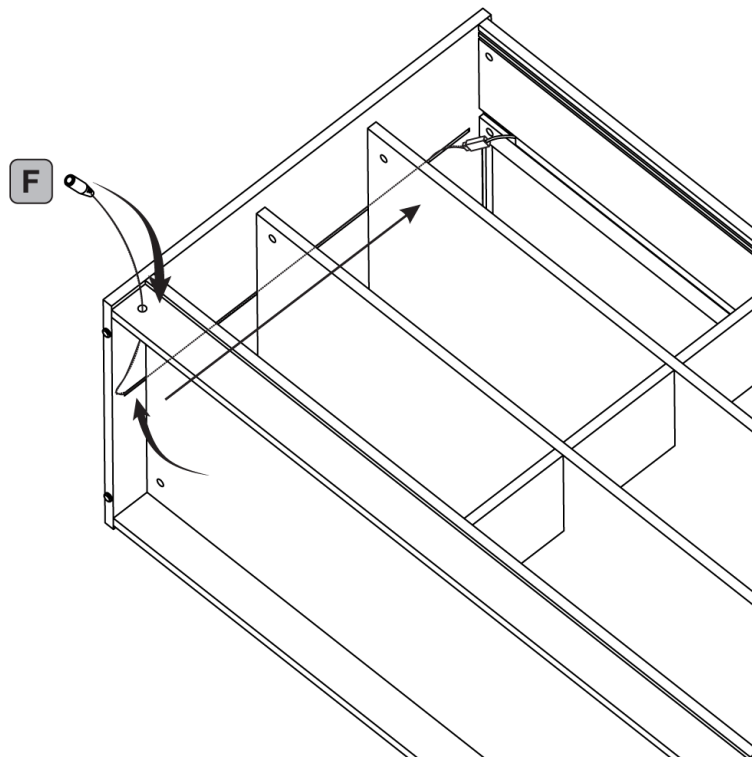
11.



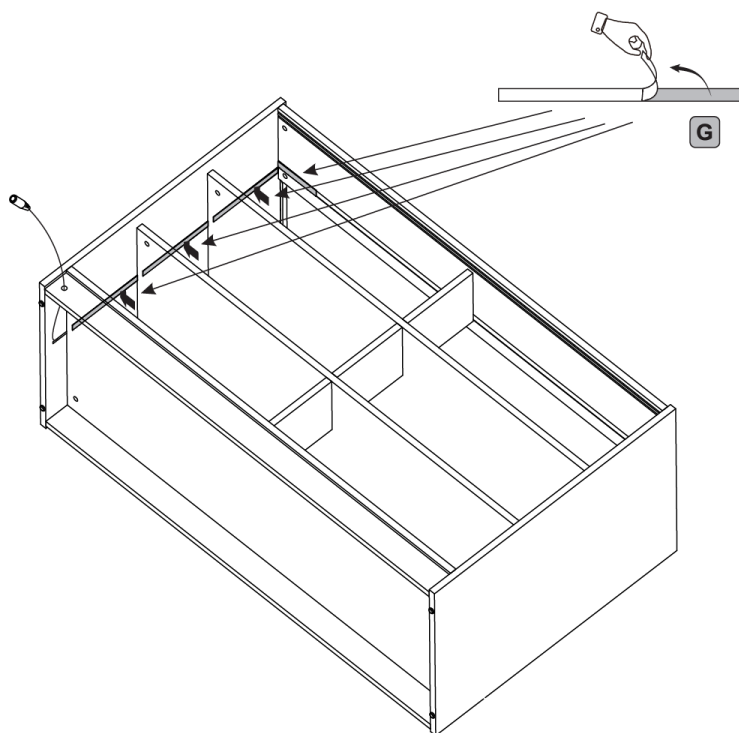
12.



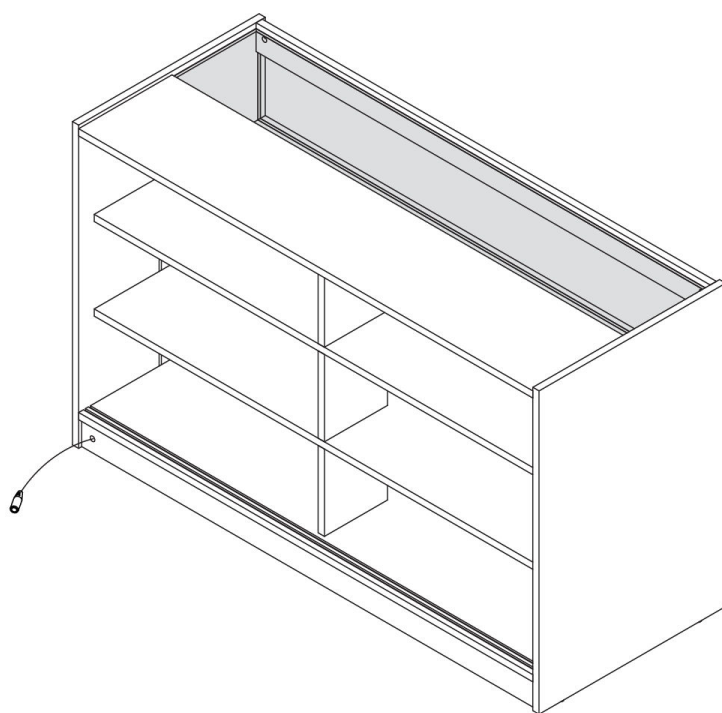
13.



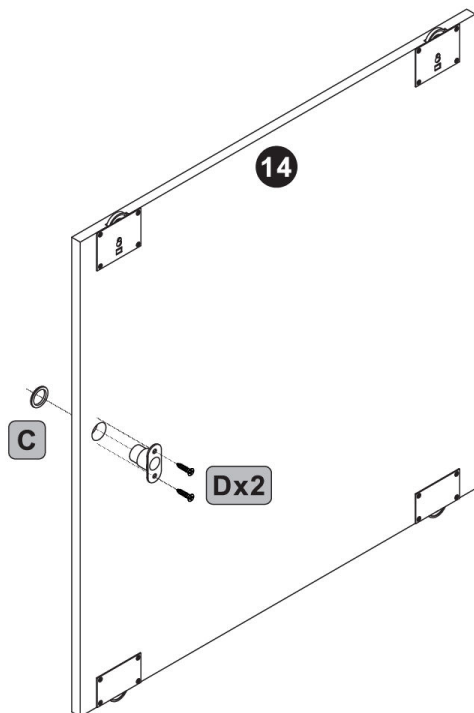
14.



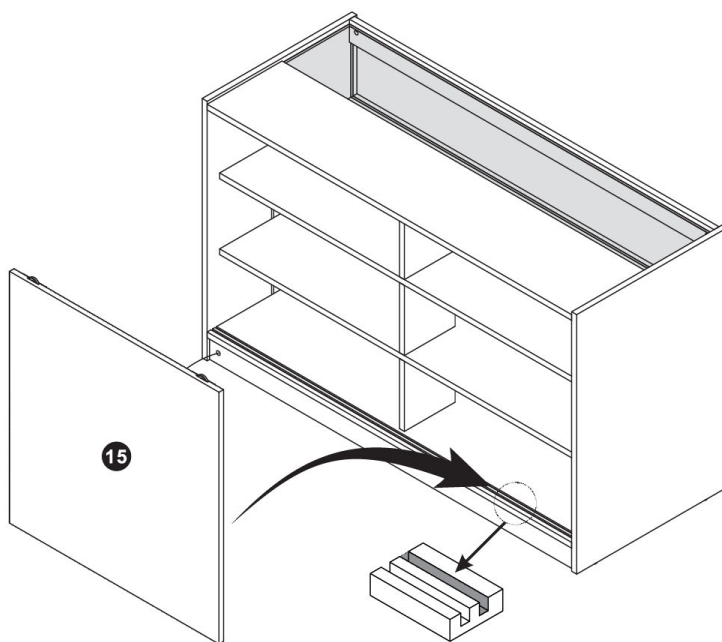
15.



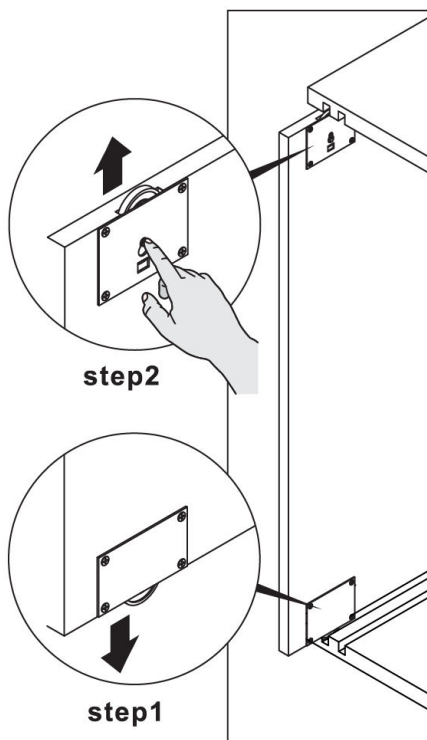
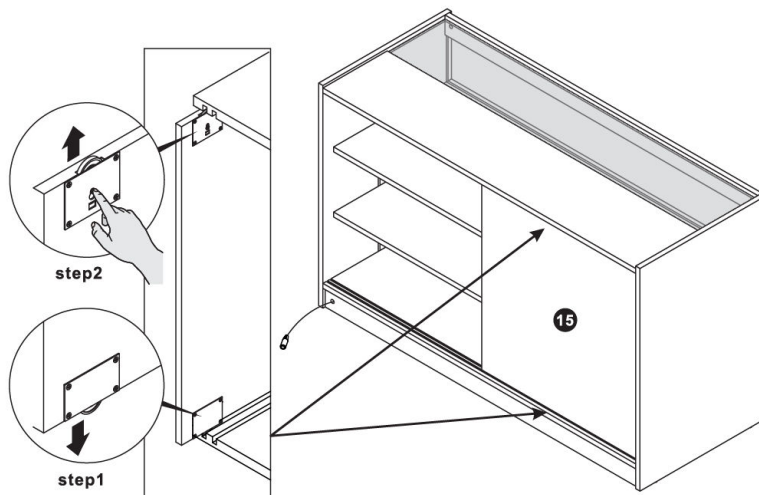
16.



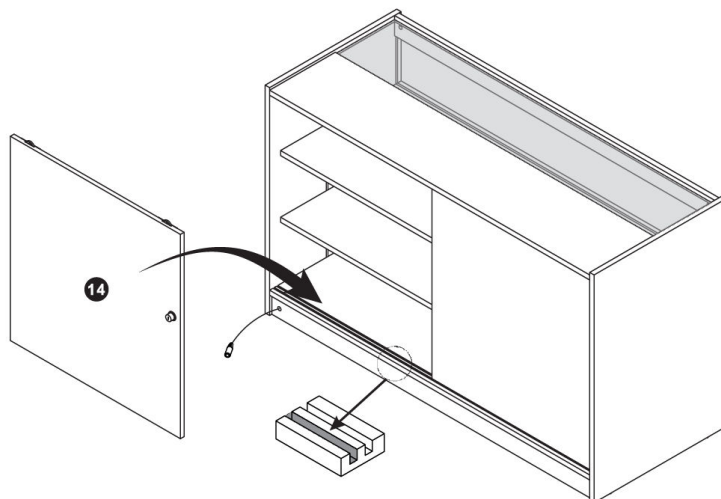
17.



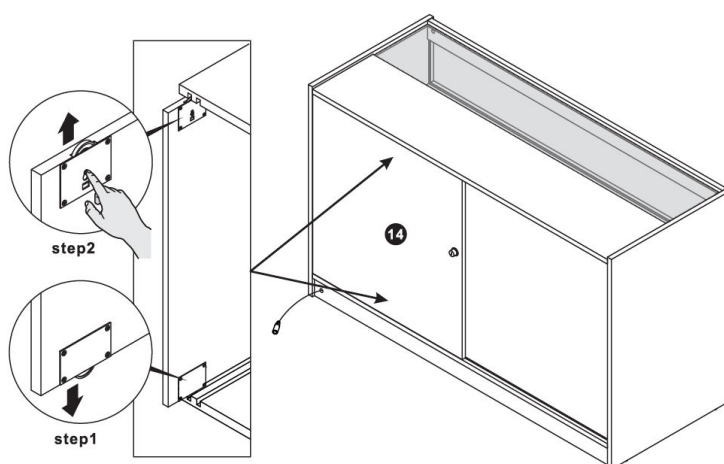
18.

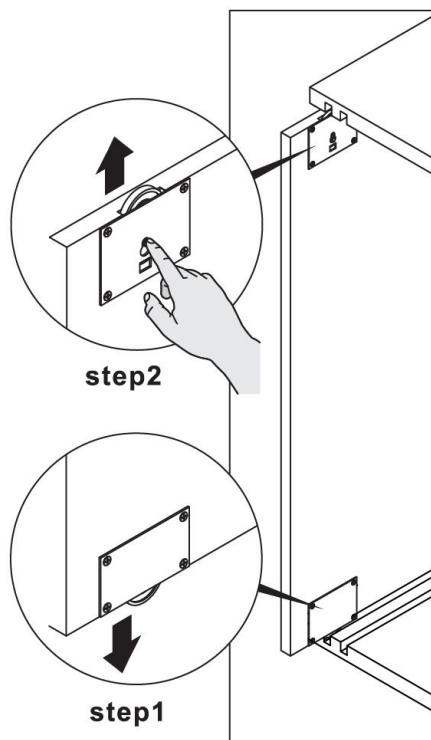


19.

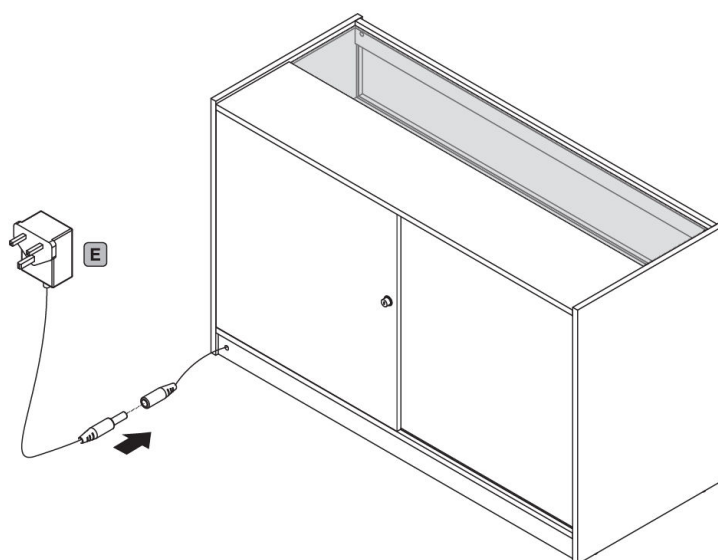


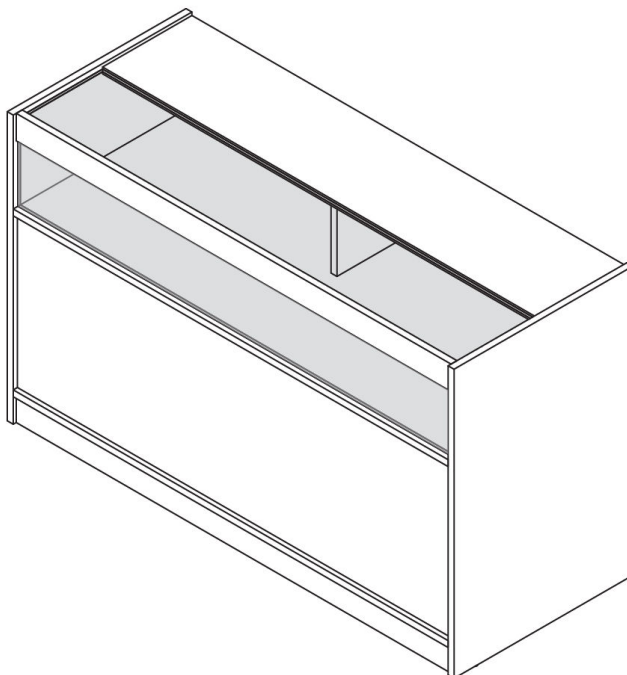
20.





21.



22.

23. Konserwacja

- Wyczyść jednostkę miękką, wilgotną szmatką. Unikaj używania ostrych chemikaliów lub środków czyszczących, które mogą uszkodzić powierzchnie laminowane lub szklane.
- Wyczyść szklane półki odpowiednimi środkami do czyszczenia szkła, aby zachować widoczność i uniknąć smug.

24. Rozwiązywanie problemów

• CO ZROBIĆ, JEŚLI BRAKUJE CZĘŚCI W MOIM ZAMÓWIENIU?

Jeśli wydaje się, że brakuje jakiejś części w zamówieniu, skontaktuj się z naszym przyjaznym i pomocnym Zespołem Wsparcia Klienta w ciągu 7 dni od otrzymania.



- **W PRZYPADKU WSZYSTKICH INNYCH PROBLEMÓW, PROSIMY O KONTAKT Z NASZYM ZESPOŁEM WSPARCIA KLIENTA.**

