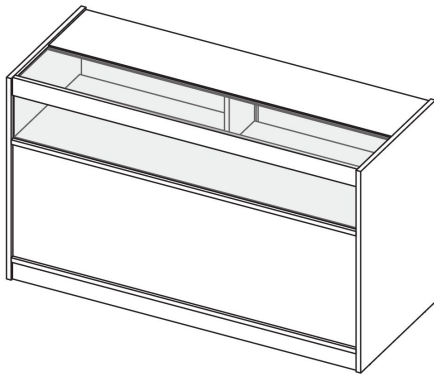


Un StepAlong de Monstershop



Mostrador de Tienda LED B900-1200

204104/204105/204106/204113/204114/204115

Descripción de la Unidad

El mostrador B es una unidad elegante y funcional, ideal para exhibir productos mientras ofrece almacenamiento seguro. La sección superior cuenta con un frente de vidrio con un solo estante, iluminado por luces LED para resaltar sus artículos de exhibición de manera hermosa. Debajo del área de exhibición, el almacenamiento oculto proporciona espacio para existencias o suministros, asegurado de manera segura con puertas con cerradura. El acabado de laminado duradero asegura un uso prolongado y fácil mantenimiento. Disponible en negro, blanco y arce, este mostrador está diseñado para mejorar cualquier entorno minorista combinando exhibición y almacenamiento con seguridad y estilo añadidos.

Dimensiones

Dimensiones B900:

- **Altura del Producto:** 0.9m
- **Profundidad del Producto:** 0.6m
- **Ancho del Producto:** 0.9m
- **Altura Máxima de Almacenamiento del Estante Superior:** 24.3cm
- **Altura Máxima de Almacenamiento del Estante Medio:** 24.2cm
- **Altura Máxima de Almacenamiento del Estante Inferior:** 24.3cm
- **Llaves Incluidas:** 2
- **3 Colores:** Negro, Arce, Blanco



- **Peso Neto:** 64.4g

Dimensiones B1200:

- **Altura del Producto:** 0.9m
- **Profundidad del Producto:** 0.6m
- **Ancho del Producto:** 1.2m
- **Altura Máxima de Almacenamiento del Estante Superior:** 24.3cm
- **Altura Máxima de Almacenamiento del Estante Medio:** 24.2cm
- **Altura Máxima de Almacenamiento del Estante Inferior:** 24.3cm
- **Llaves Incluidas:** 2
- **3 Colores:** Negro, Arce, Blanco
- **Peso Neto:** 81.2kg

Especificaciones

Especificaciones B900:

- **Longitud de la Tira LED:** 700MM
- **Potencia (W):** 5.3W
- **Fuente de Alimentación (Voltaje de Entrada):** 100~240V
- **Voltaje:** 12V
- **Brillo (Lumen):** 221.1LM
- **Temperatura de Color (K):** 6489K
- **Vida Útil (Horas):** 30000H
- **Rango de Temperatura de Funcionamiento:**
 - -20°C ~ 50°C

Especificaciones B1200:

- **Longitud de la Tira LED:** 1000MM
- **Potencia (W):** 7.2W
- **Fuente de Alimentación (Voltaje de Entrada):** 100~240V
- **Voltaje:** 12V



- **Brillo (Lumen):** 296.1LM
- **Temperatura de Color (K):** 6432K
- **Vida Útil (Horas):** 30000H
- **Rango de Temperatura de Funcionamiento:**
- -20°C ~ 50°C

Consejos de Seguridad



- Por favor, lea las Prácticas de Trabajo Seguro para asegurar la prevención de lesiones o daños al dispositivo.
- Asegúrese de que la unidad esté colocada sobre una superficie plana y estable para evitar tambaleos o vuelcos.
- Si coloca la unidad en un suelo irregular, use métodos de nivelación apropiados para asegurar la unidad.
- No exceda los límites de peso especificados para los estantes y superficies para evitar daños a la unidad o riesgo de lesiones.
- Asegúrese de que los productos estén distribuidos uniformemente en los estantes para evitar vuelcos o sobrecargas.
- Asegúrese de que los niños no trepen ni jueguen en la unidad para prevenir accidentes o lesiones.
- Inspeccione regularmente en busca de desgaste, como tornillos sueltos o juntas débiles, y apriete o repare según sea necesario.



- Puede haber escombros y/o aserrín en los agujeros pre-perforados. Retírelos antes de comenzar con el montaje. Use guantes para retirarlos.
- Tenga cuidado al manipular artículos en estantes de vidrio. No sobrecargue los estantes más allá de su capacidad declarada, ya que esto podría provocar grietas o roturas.
- Siempre asegúrese de que la unidad esté correctamente enchufada a una toma de corriente adecuada con el voltaje correcto como se indica en las especificaciones.
- No permita que la tira de luz LED entre en contacto con agua o humedad para evitar peligros eléctricos.
- Inspeccione regularmente la tira LED y los cables de alimentación en busca de desgaste o daños. Si se nota algún daño, desconecte inmediatamente la fuente de alimentación y busque asistencia profesional para reparaciones.
- Nunca intente modificar o alterar los componentes eléctricos o el cableado del sistema de luces LED.
- Asegúrese de que la fuente de alimentación esté apagada antes de realizar cualquier mantenimiento, limpieza o ajuste de las luces LED.
- Recomendamos apagar las luces LED al cierre de cada día laboral para asegurar la eficiencia energética y prolongar la vida útil de las luces.



- Asegure una ventilación adecuada alrededor de las luces LED para evitar el sobrecalentamiento, especialmente si la unidad está en uso constante.
- Evite cubrir u obstruir las luces LED para prevenir el sobrecalentamiento, lo que podría acortar su vida útil o causar daños.
- No instale la unidad cerca de fuentes de calor, como radiadores, ya que el calor excesivo puede afectar la longevidad de la tira LED.
- Mantenga los cables de alimentación y la iluminación expuesta fuera del alcance de niños y animales para evitar daños o lesiones accidentales.

Partes

1 - Panel Frontal

1 Pieza(s)



2 - Estante Superior

1 Pieza(s)



3 - Estante Central

1 Pieza(s)



4 - Panel de Soporte de Estante

3 Pieza(s)



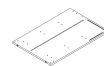
5 - Estante Inferior

1 Pieza(s)



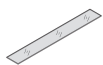
6 - Panel lateral

1 Pieza(s)



7 - Panel de vidrio frontal

1 Pieza(s)



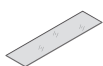
8 - Barra de montaje de vidrio

1 Pieza(s)



9 - Vidrio de encimera

1 Pieza(s)



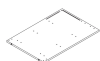
10 - Encimera con LED integrado

1 Pieza(s)



11 - Panel lateral

1 Pieza(s)



12 - Placa de zócalo con pasacables

1 Pieza(s)



13 - Placa de zócalo

1 Pieza(s)



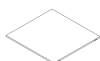
14 - Puerta con ranura para cerradura

1 Pieza(s)



15 - Puerta

1 Pieza(s)



A - Tornillo de Conexión

18 Pieza(s)



B - Cerradura de Leva

18 Pieza(s)



C - Cerradura de Puerta

1 Pieza(s)



D - Tornillo de Cabeza Phillips

2 Pieza(s)



E - Adaptador de Corriente

1 Pieza(s)



F - Cable de extensión LED

1 Pieza(s)



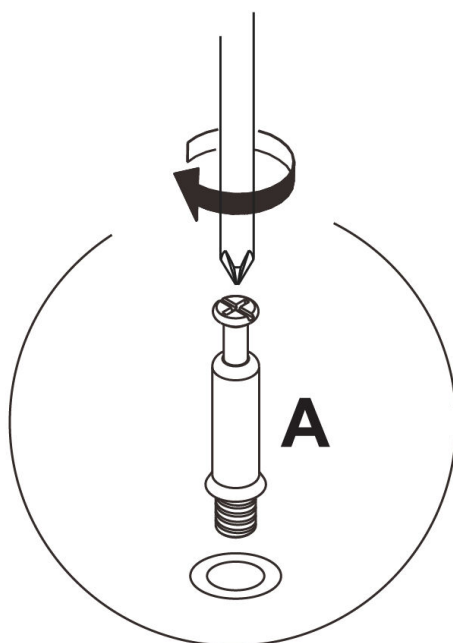
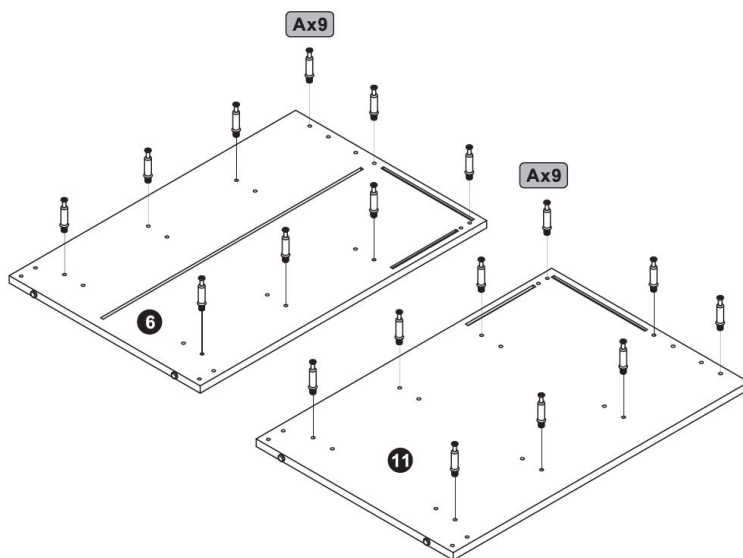
G - Tira de cubierta de ranura

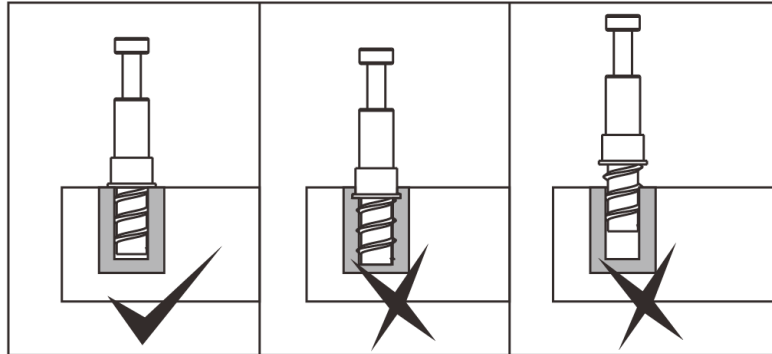
8 Pieza(s)



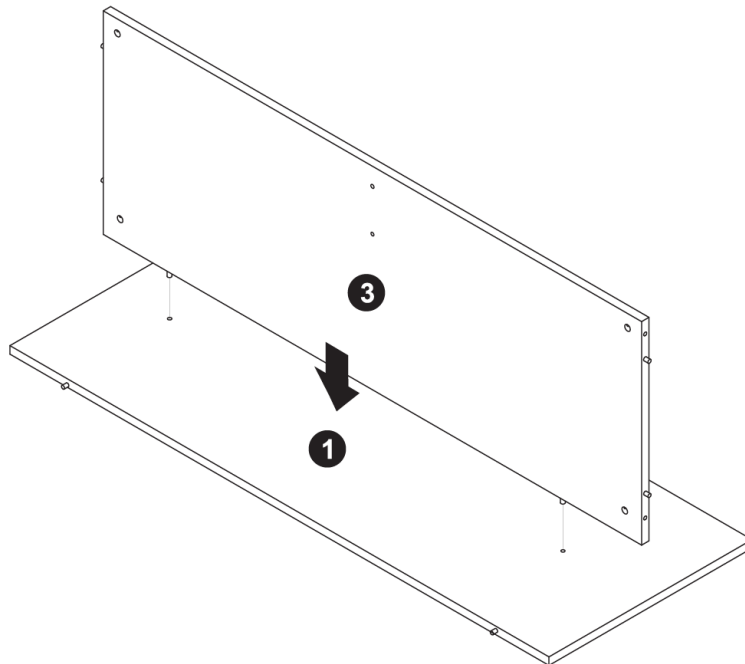
Pasos (24)

1.

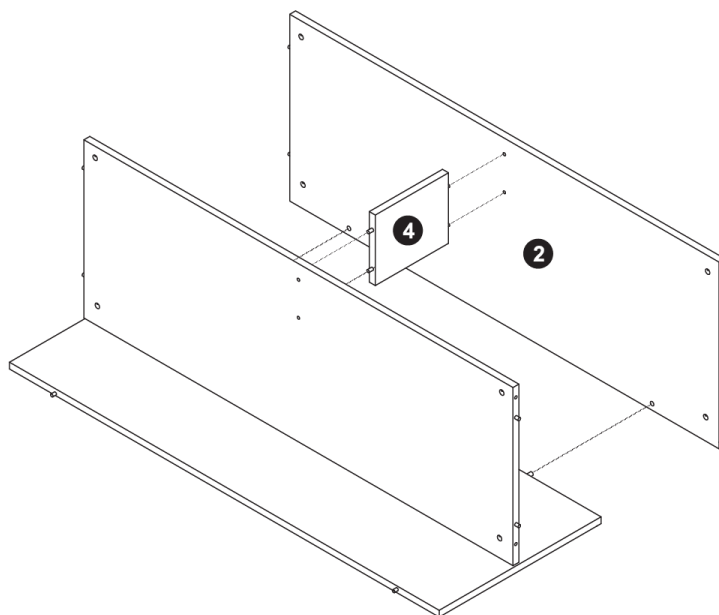




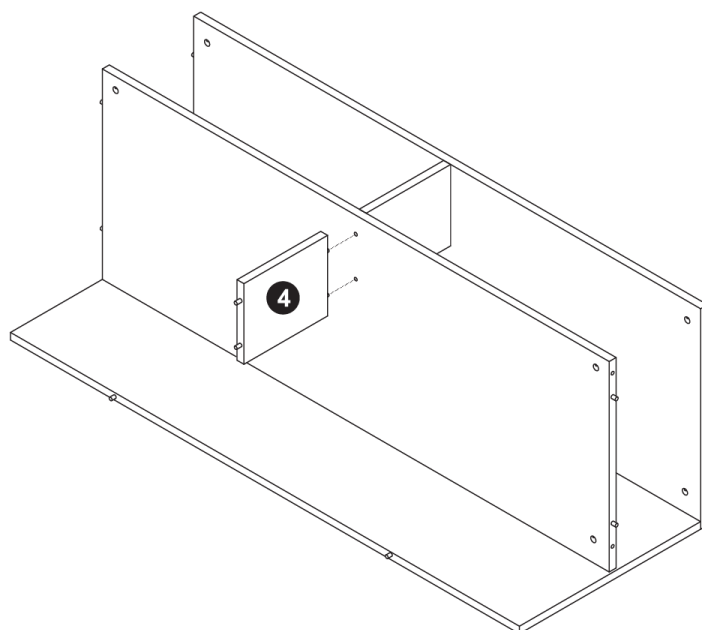
2.



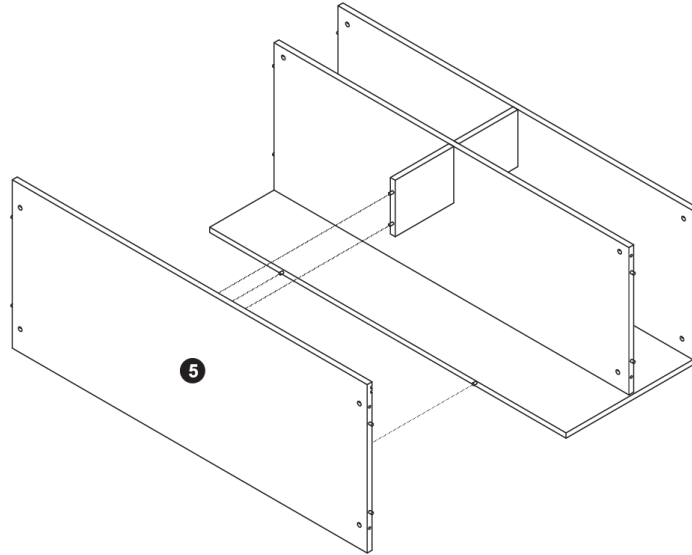
3.



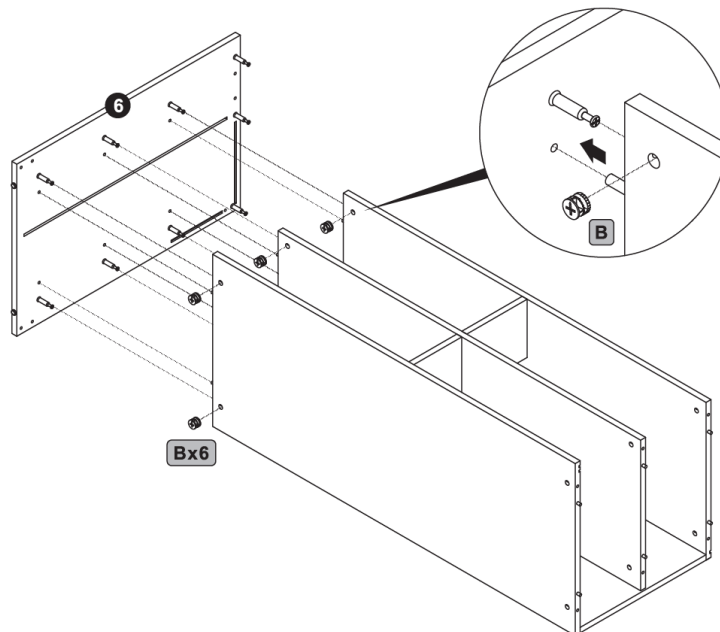
4.

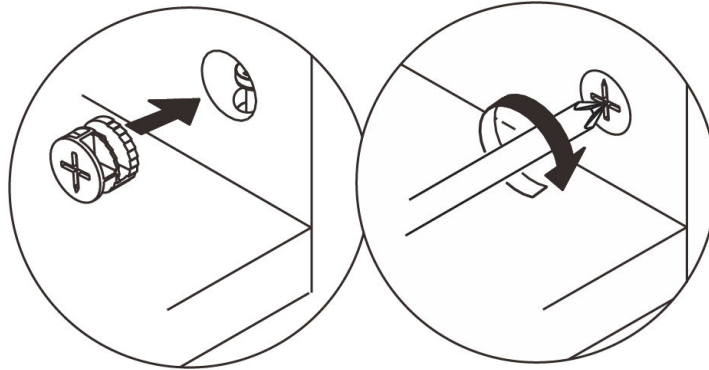
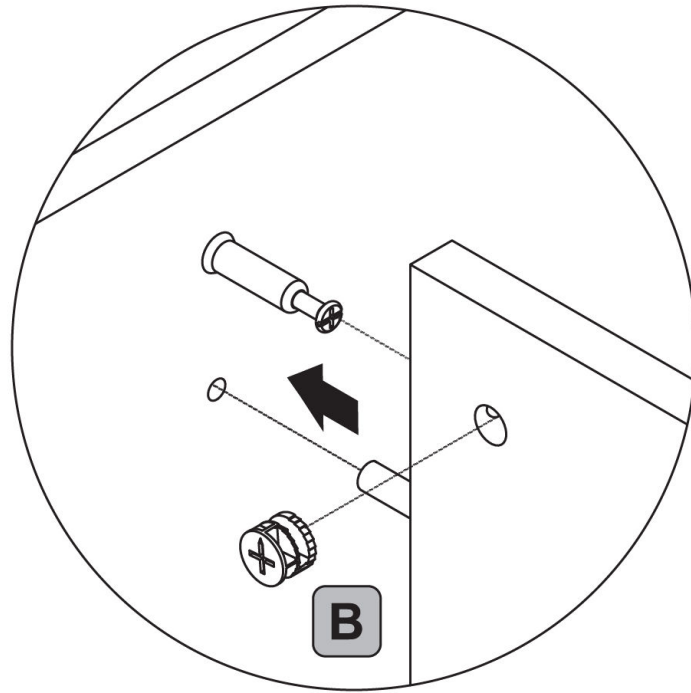


5.

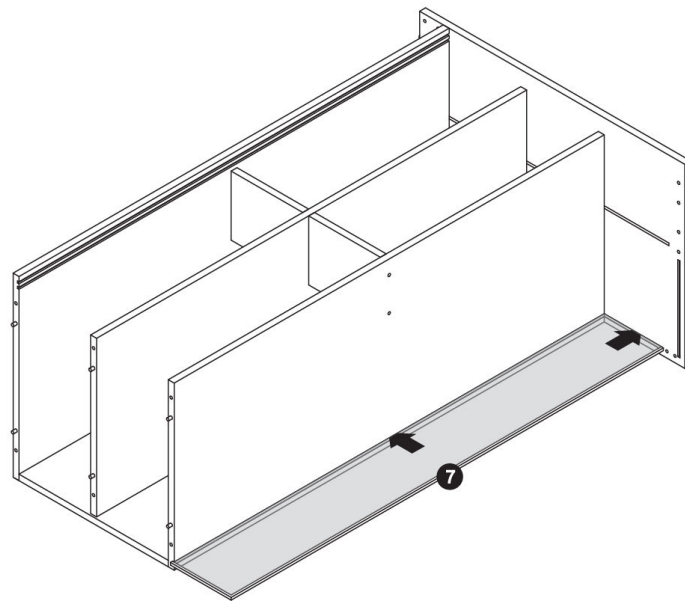


6.

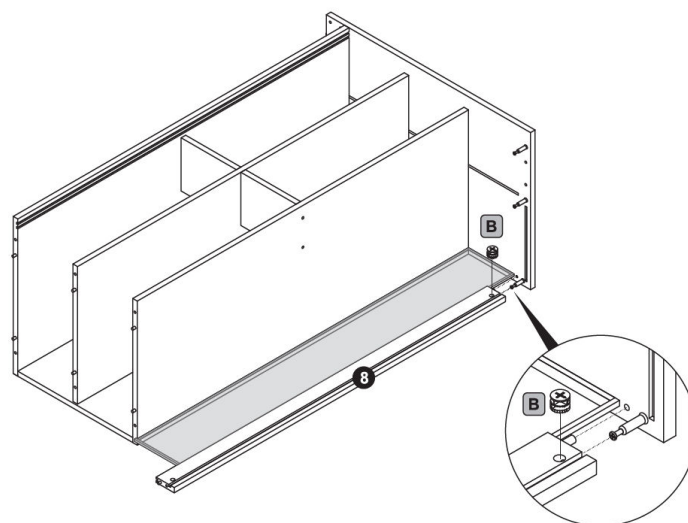


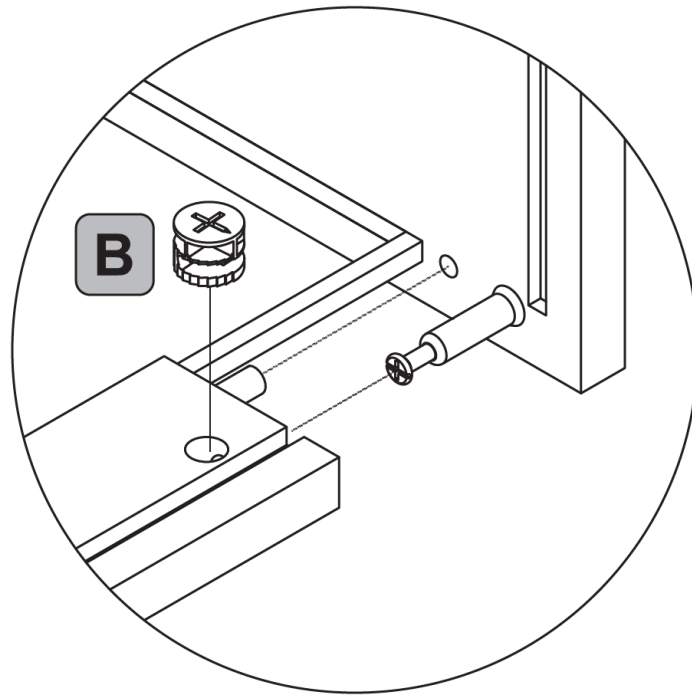


7.

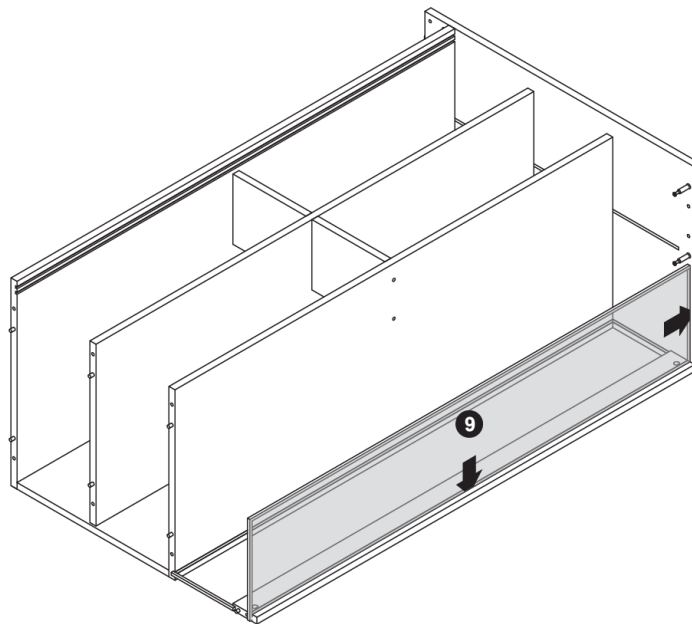


8.

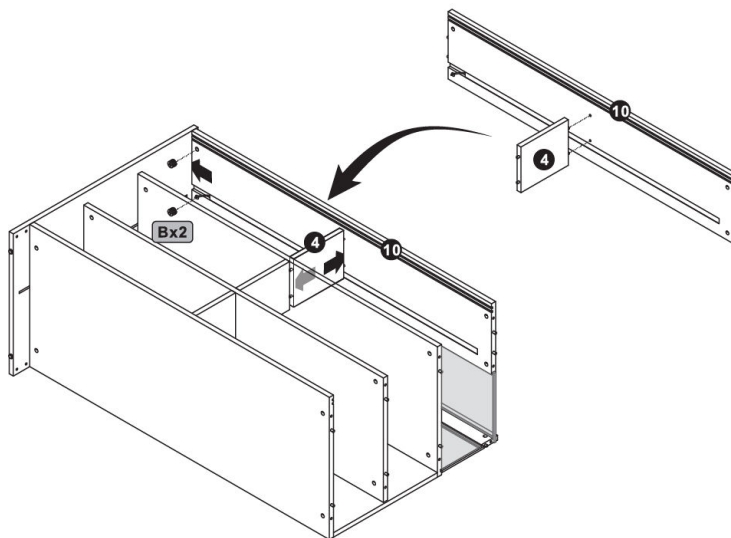
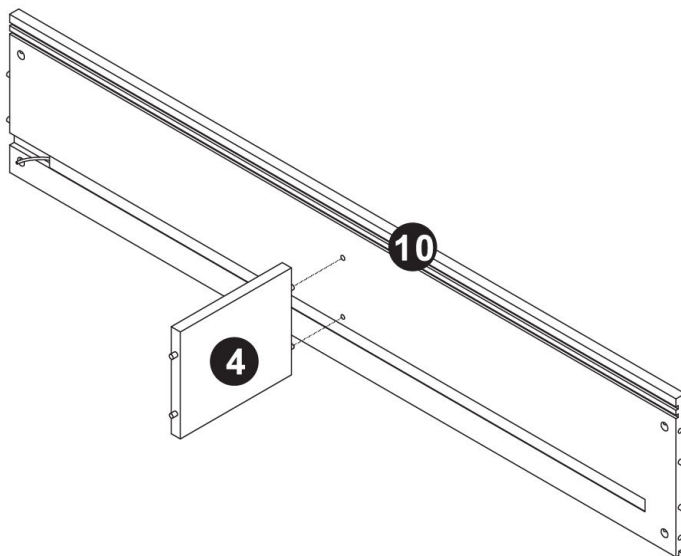


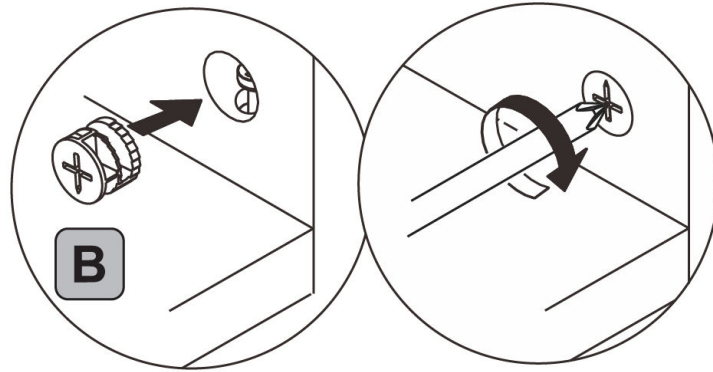


9.

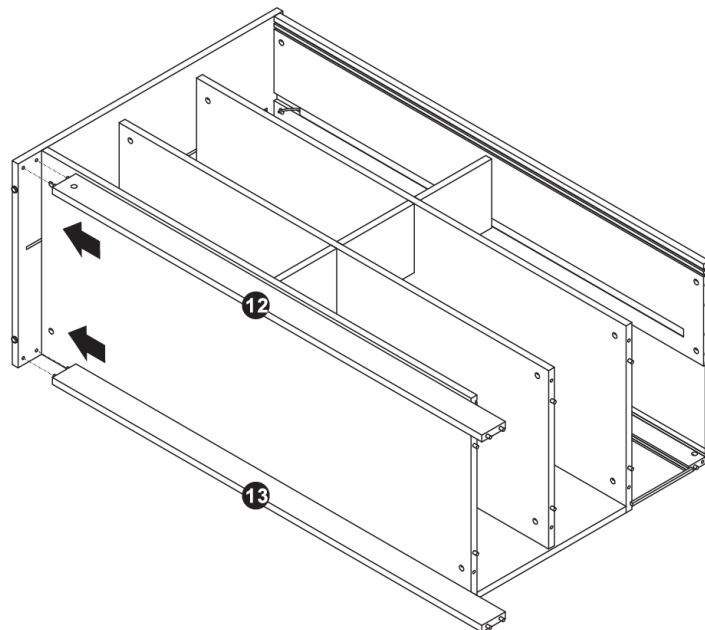


10.

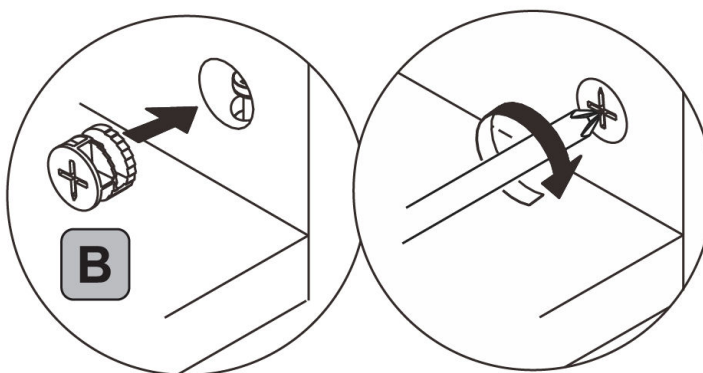
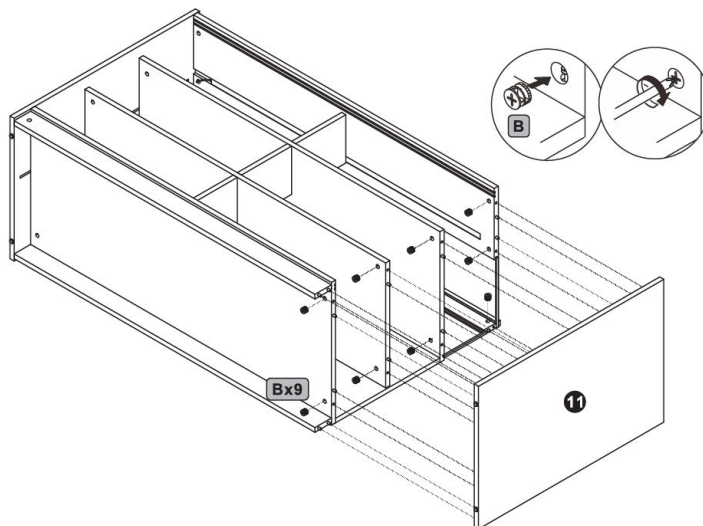




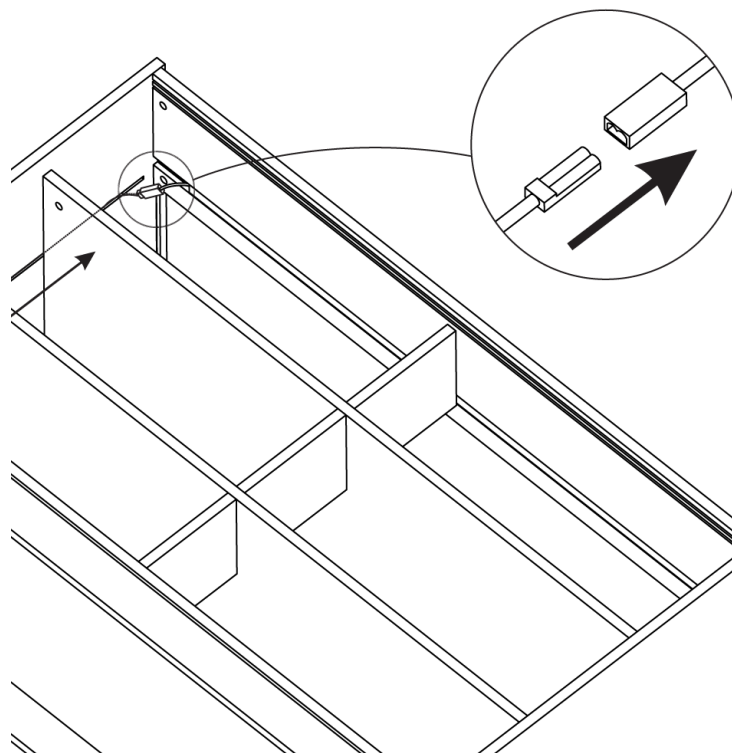
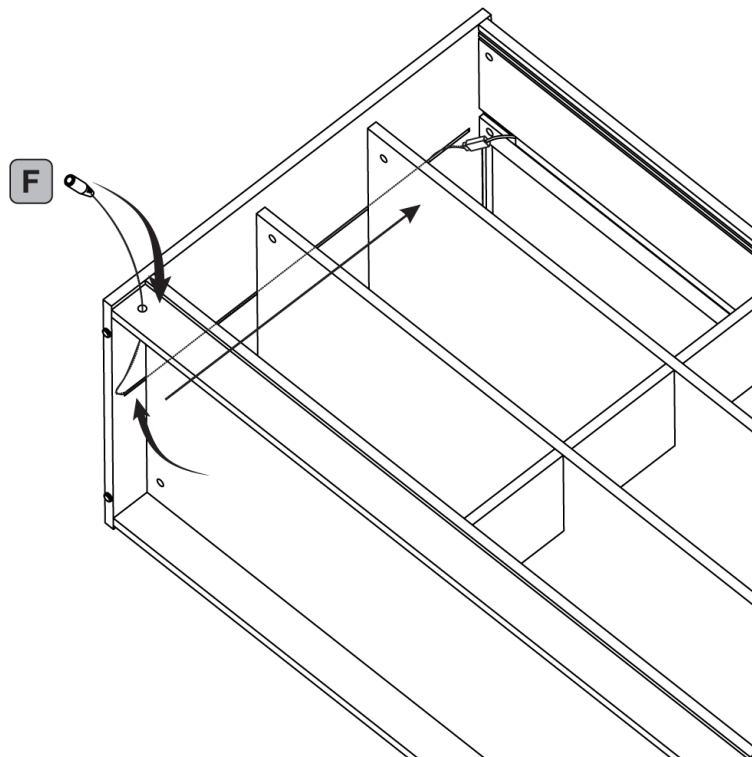
11.



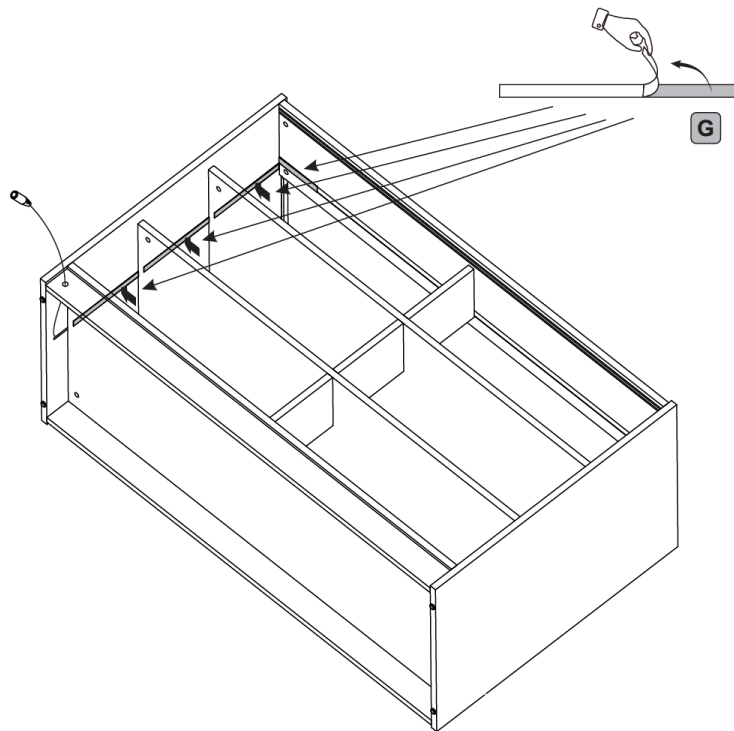
12.



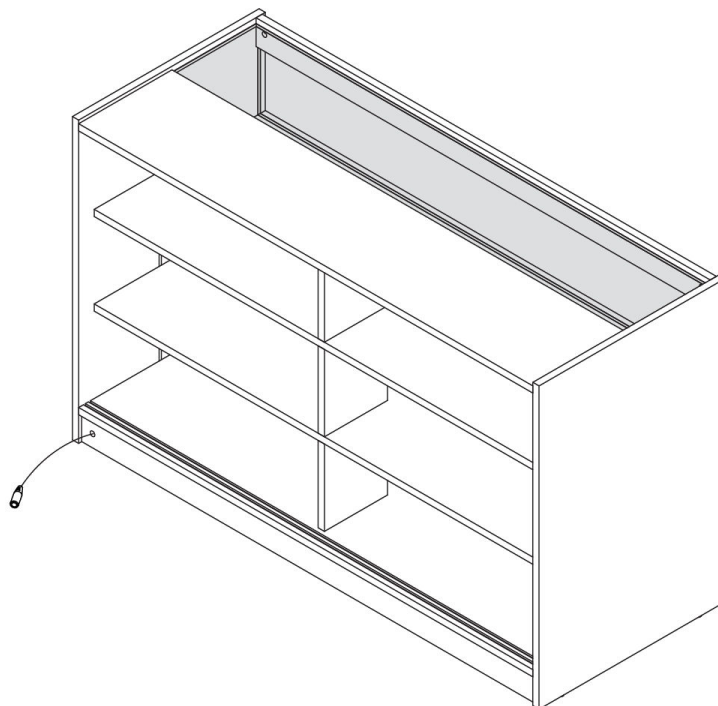
13.



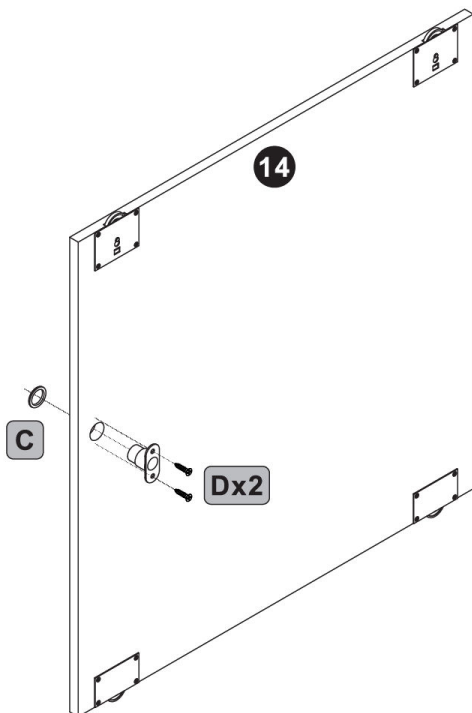
14.



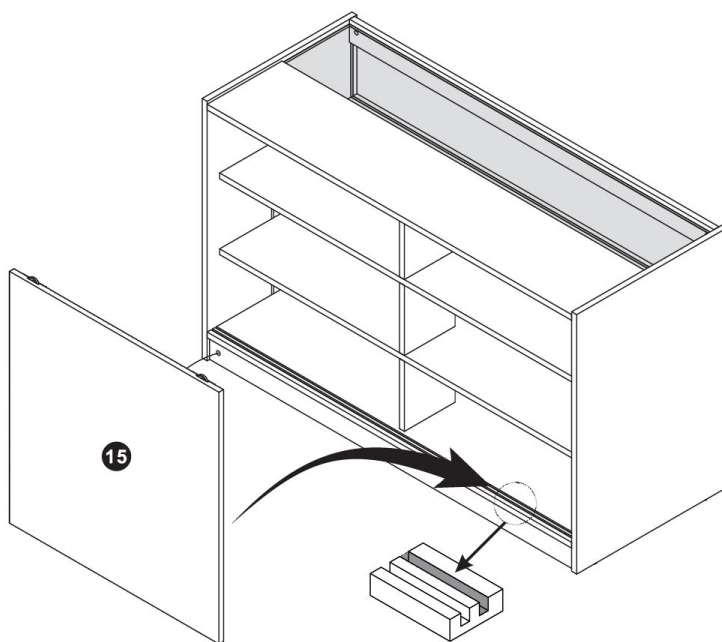
15.



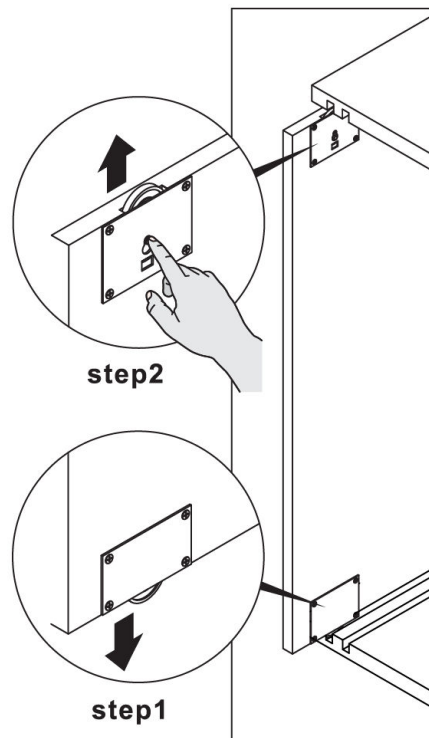
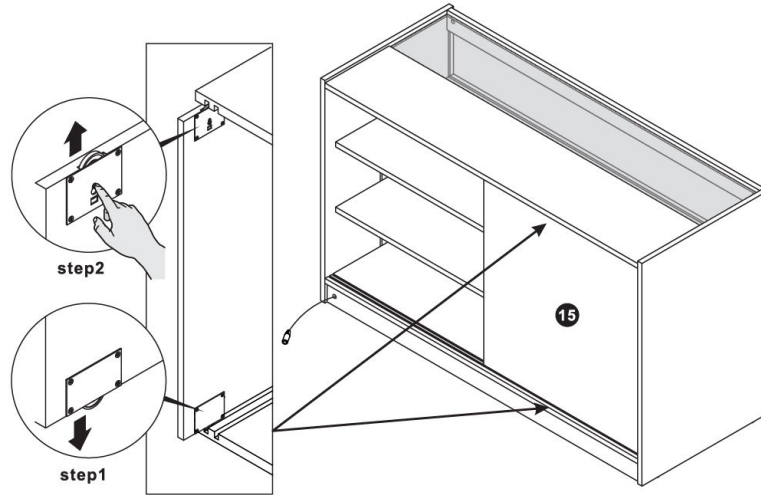
16.



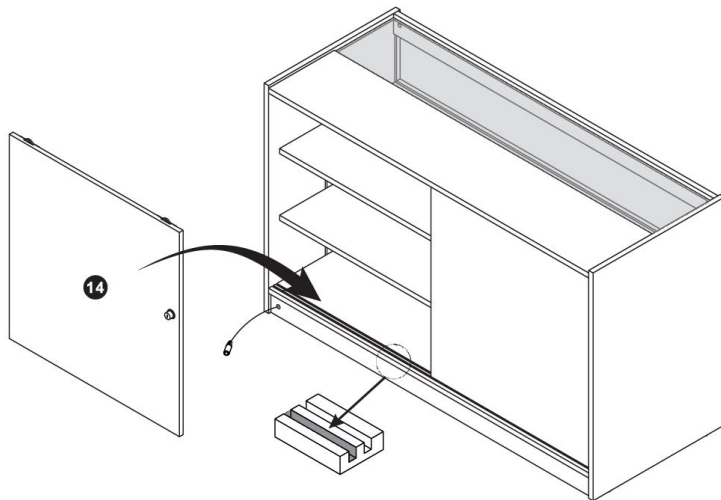
17.



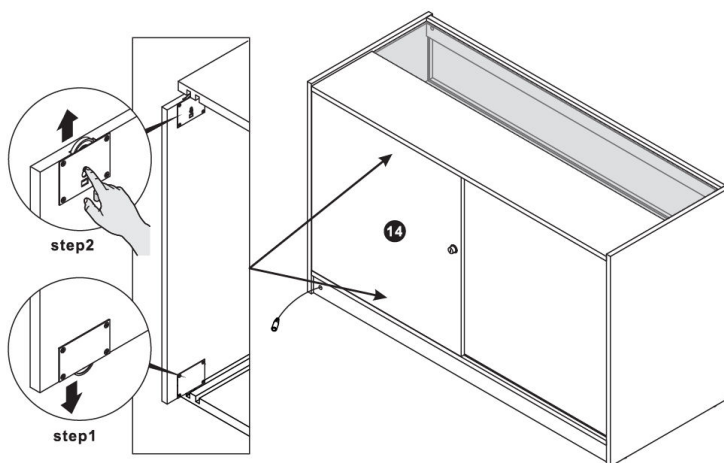
18.

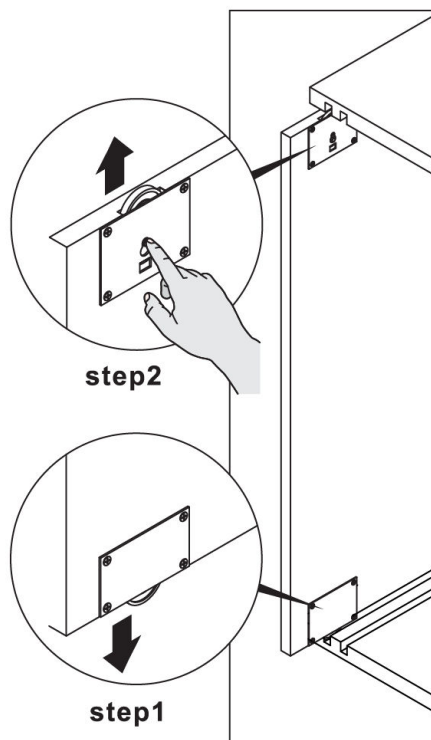


19.

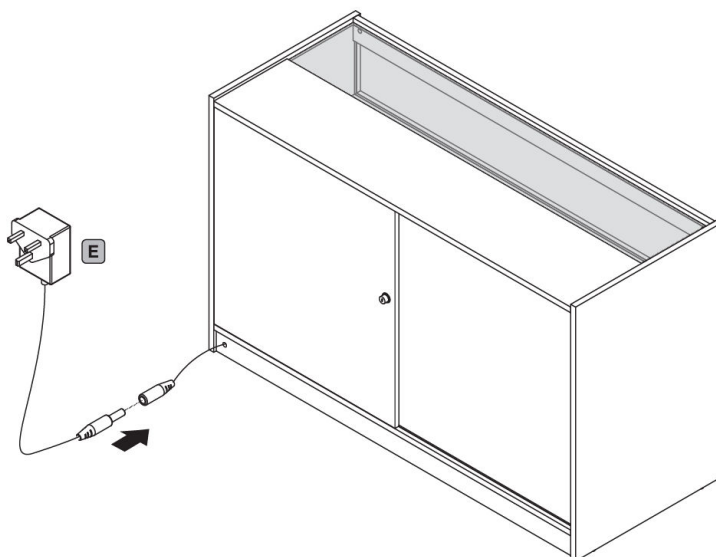


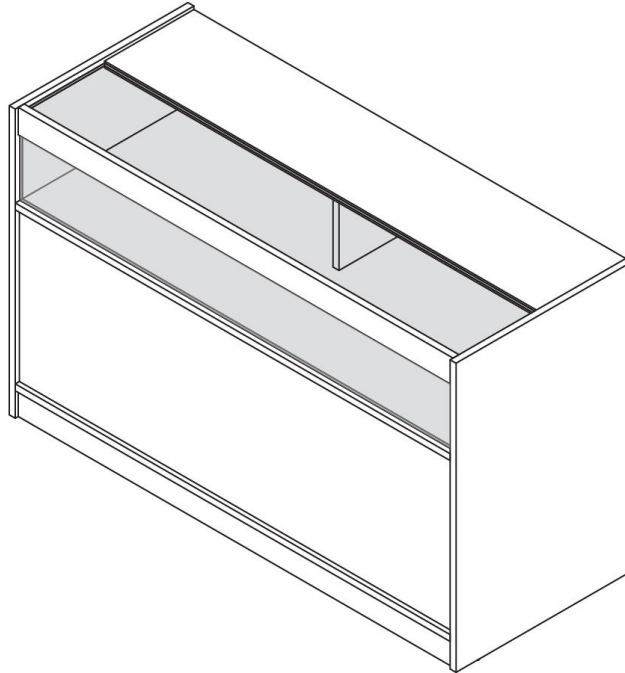
20.





21.



22.

23. Mantenimiento

- Limpie la unidad con un paño suave y húmedo. Evite usar productos químicos agresivos o limpiadores abrasivos, ya que podrían dañar las superficies de laminado o vidrio.
- Limpie las estanterías de vidrio con productos de limpieza adecuados para mantener la visibilidad y evitar rayas.

24. Solución de problemas

• ¿QUÉ HAGO SI FALTAN PIEZAS EN MI PEDIDO?

Si parece que falta alguna pieza en su pedido, contacte con nuestro equipo de atención al cliente amable y servicial dentro de los 7 días posteriores a la recepción.



- **PARA TODOS LOS DEMÁS PROBLEMAS, POR FAVOR CONTACTE CON NUESTRO EQUIPO DE ATENCIÓN AL CLIENTE.**

