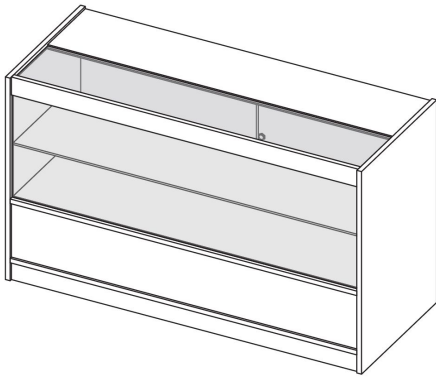


Ein StepAlong von Monstershop



C900-1200 LED Ladentheke

204107/204108/204109/204116/204117/204118

Einheit Übersicht

Der C-Verkaufstresen ist eine vielseitige Einheit, die sowohl umfangreiche Präsentationsmöglichkeiten als auch sicheren Stauraum bietet. Der obere Abschnitt umfasst zwei Glasregale, die mit LED-Beleuchtung ausgestattet sind, um eine attraktive, beleuchtete Präsentation für Produkte zu schaffen. Unterhalb des Präsentationsbereichs bietet versteckter Stauraum reichlich Platz für Vorräte oder Lagerbestände, gesichert durch abschließbare Türen für zusätzlichen Schutz. Mit seiner strapazierfähigen Laminatoberfläche gewährleistet dieser Tresen eine lange Haltbarkeit und einfache Wartung. Erhältlich in Schwarz, Weiß und Ahorn, ist er die perfekte Lösung für Einzelhändler, die eine elegante Produktpräsentation mit funktionalem Stauraum in Einklang bringen möchten.

Sicherheitshinweise



- Bitte lesen Sie die sichere Arbeitsweise durch, um Verletzungen oder Schäden am Gerät zu vermeiden.
- Stellen Sie sicher, dass die Einheit auf einer ebenen, stabilen Oberfläche positioniert ist, um Wackeln oder Kippen zu verhindern.



- Wenn die Einheit auf unebenem Boden steht, verwenden Sie geeignete Nivellierungsmethoden, um die Einheit zu sichern.
- Überschreiten Sie nicht die angegebenen Gewichtslimits für die Regale und Oberflächen, um Schäden an der Einheit oder Verletzungsgefahr zu vermeiden.
- Stellen Sie sicher, dass die Produkte gleichmäßig auf den Regalen verteilt sind, um Kippen oder Überlastung zu verhindern.
- Stellen Sie sicher, dass Kinder nicht auf die Einheit klettern oder darauf spielen, um Unfälle oder Verletzungen zu vermeiden.
- Überprüfen Sie regelmäßig auf Abnutzungserscheinungen, wie lose Schrauben oder schwache Verbindungen, und ziehen Sie diese bei Bedarf fest oder reparieren Sie sie.
- In den vorgebohrten Löchern können sich Schmutz und/oder Sägemehl befinden. Entfernen Sie dies, bevor Sie mit der Montage beginnen. Verwenden Sie Handschuhe, um es zu entfernen.
- Seien Sie vorsichtig beim Umgang mit Gegenständen auf Glasregalen. Überladen Sie die Regale nicht über ihre angegebene Kapazität hinaus, da dies zu Rissen oder Bruch führen könnte.
- Stellen Sie immer sicher, dass die Einheit ordnungsgemäß an eine geeignete Steckdose mit der in den Spezifikationen angegebenen Spannung angeschlossen ist.



- Lassen Sie den LED-Lichtstreifen nicht mit Wasser oder Feuchtigkeit in Kontakt kommen, um elektrische Gefahren zu vermeiden.
- Überprüfen Sie regelmäßig den LED-Streifen und die Stromkabel auf Abnutzung oder Beschädigung. Wenn Schäden festgestellt werden, trennen Sie sofort die Stromversorgung und suchen Sie professionelle Hilfe für Reparaturen.
- Versuchen Sie niemals, die elektrischen Komponenten oder die Verkabelung des LED-Lichtsystems zu modifizieren oder zu verändern.
- Stellen Sie sicher, dass die Stromversorgung ausgeschaltet ist, bevor Sie Wartungsarbeiten, Reinigungen oder Anpassungen der LED-Leuchten durchführen.
- Wir empfehlen, die LED-Leuchten am Ende jedes Geschäftstages auszuschalten, um Energieeffizienz zu gewährleisten und die Lebensdauer der Leuchten zu verlängern.
- Stellen Sie eine ausreichende Belüftung um die LED-Leuchten sicher, um Überhitzung zu vermeiden, insbesondere wenn die Einheit ständig in Gebrauch ist.
- Vermeiden Sie es, die LED-Leuchten zu verdecken oder zu blockieren, um Überhitzung zu verhindern, die ihre Lebensdauer verkürzen oder Schäden verursachen könnte.



- Installieren Sie die Einheit nicht in der Nähe von Wärmequellen wie Heizkörpern, da übermäßige Hitze die Lebensdauer des LED-Streifens beeinträchtigen kann.
- Halten Sie Stromkabel und freiliegende Beleuchtung außerhalb der Reichweite von Kindern und Tieren, um versehentliche Schäden oder Verletzungen zu vermeiden.

Teile

1 - Mittleres Regal

1 Stück(e)



2 - Frontplatte

1 Stück(e)



3 - Unteres Regal

1 Stück(e)



4 - Sockelleiste mit Kabel-
durchführung

1 Stück(e)



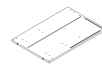
5 - Sockelleiste

1 Stück(e)



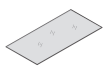
6 - Seitenwand

1 Stück(e)



7 - Frontglasplatte

1 Stück(e)



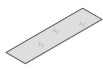
8 - Glasbefestigungsleiste

1 Stück(e)



9 - Arbeitsplattenglas

1 Stück(e)



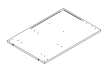
10 - LED-integrierte Arbeit-
platte

1 Stück(e)



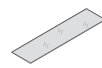
11 - Seitenwand

1 Stück(e)



12 - Glasregal

1 Stück(e)



13 - Tür mit Schlossöffnung

1 Stück(e)



14 - Tür

1 Stück(e)



A - Verbindungsschraube

14 Stück(e)



B - Nockenverschluss

14 Stück(e)



C - Türschloss

1 Stück(e)



D - Kreuzschlitzschraube

4 Stück(e)



E - Netzadapter

1 Stück(e)



F - LED-Verlängerungskabel

1 Stück(e)



Schlitzabdeckleiste

3 Stück(e)



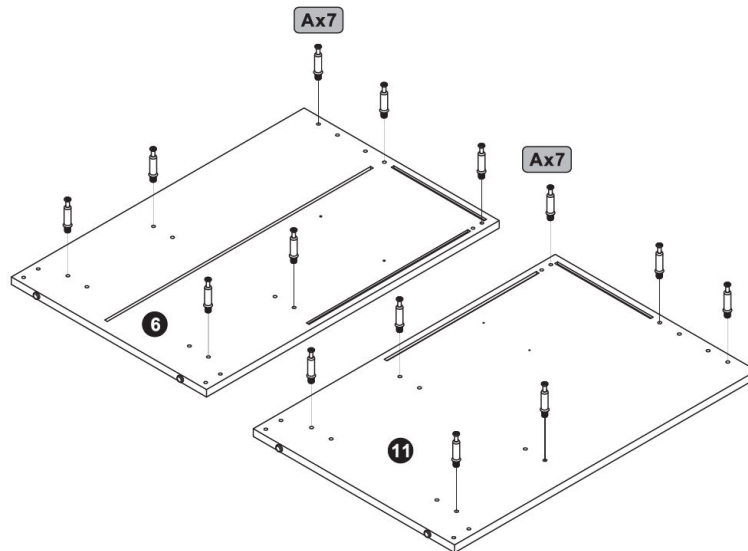
Glasregalhalterung

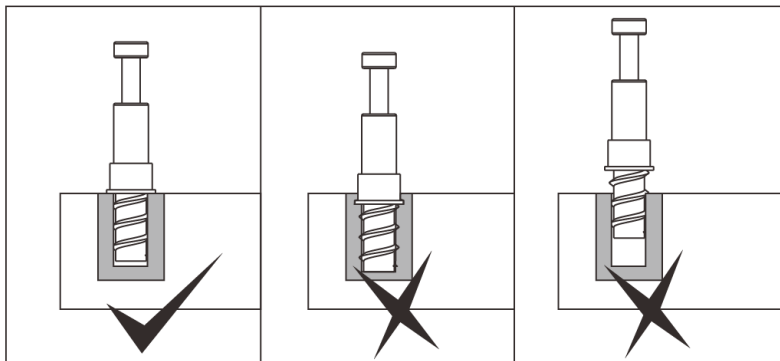
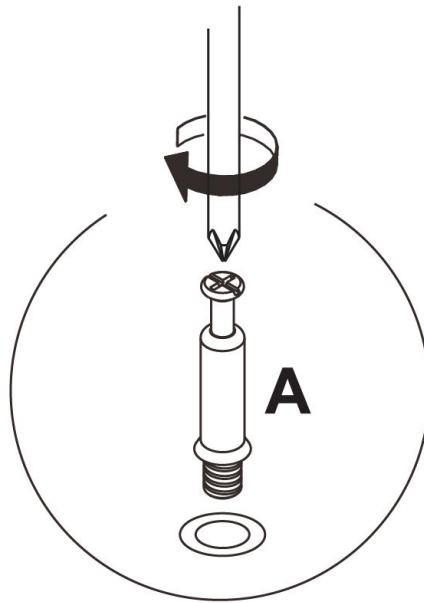
4 Stück(e)



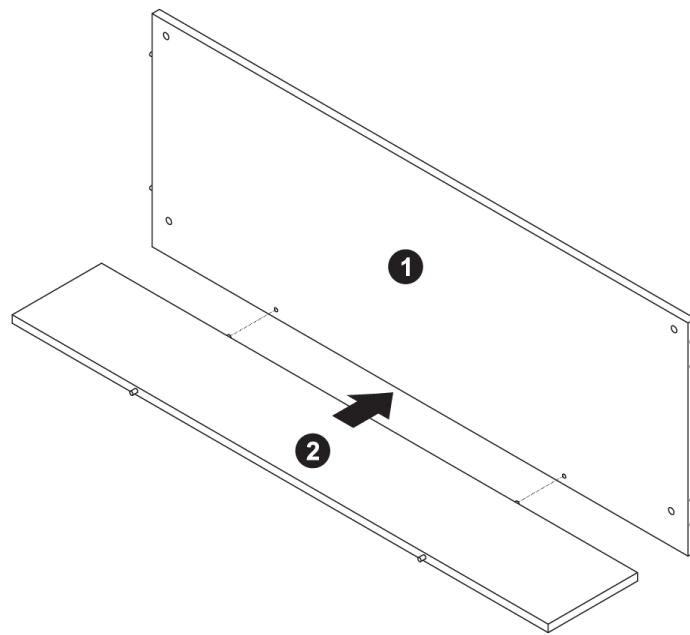
Schritte (25)

1.

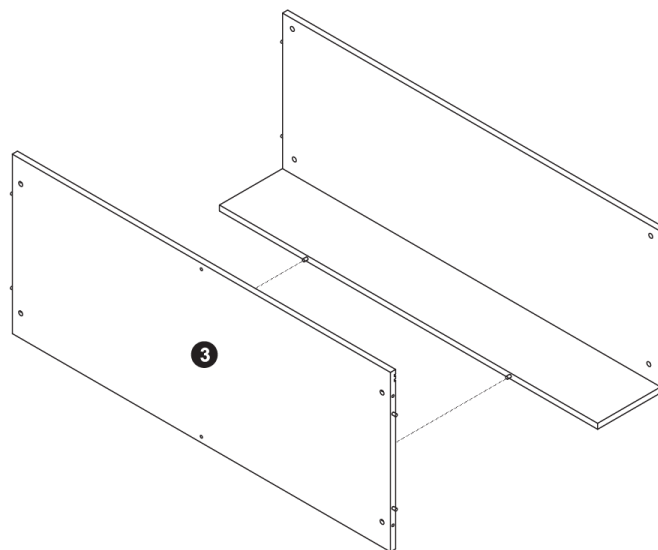




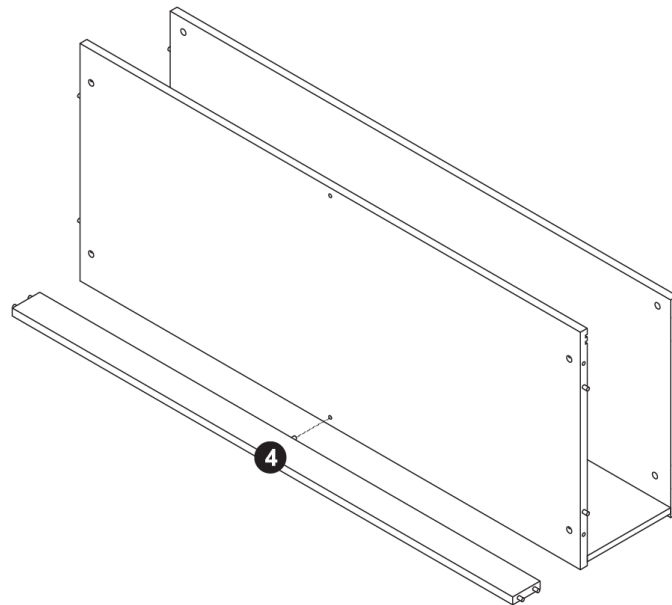
2.



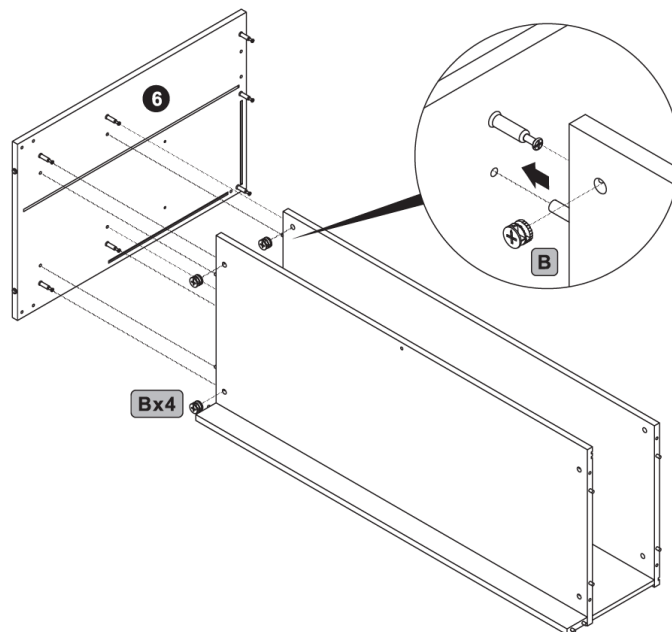
3.

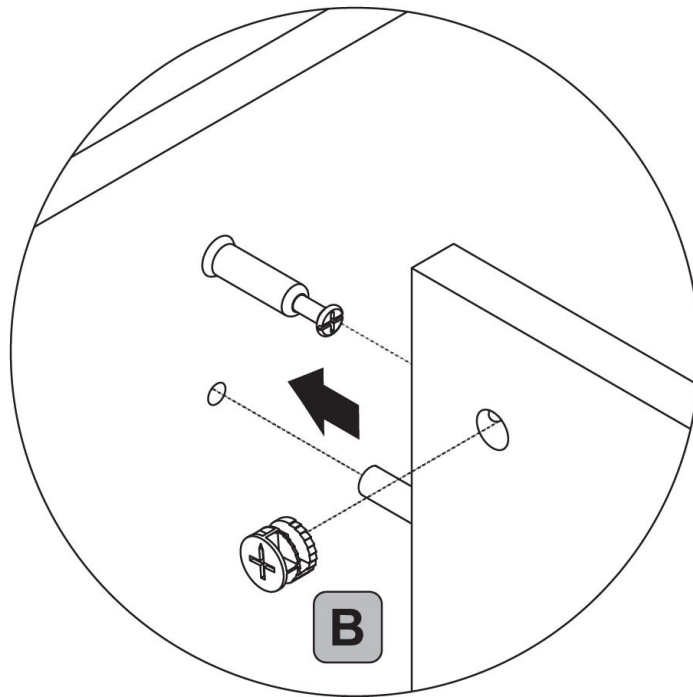


4.

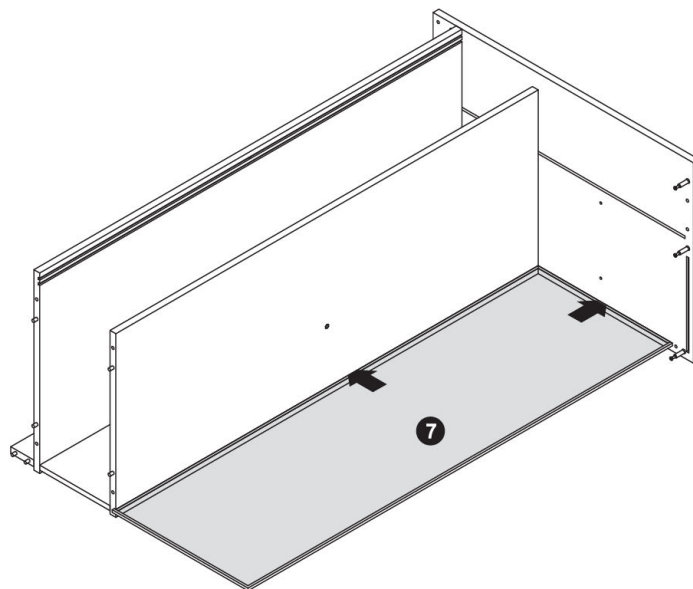


5.

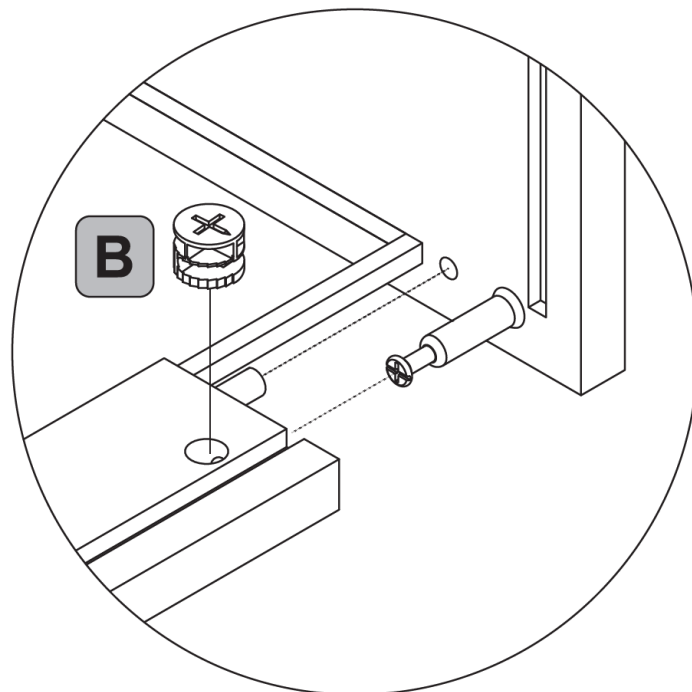
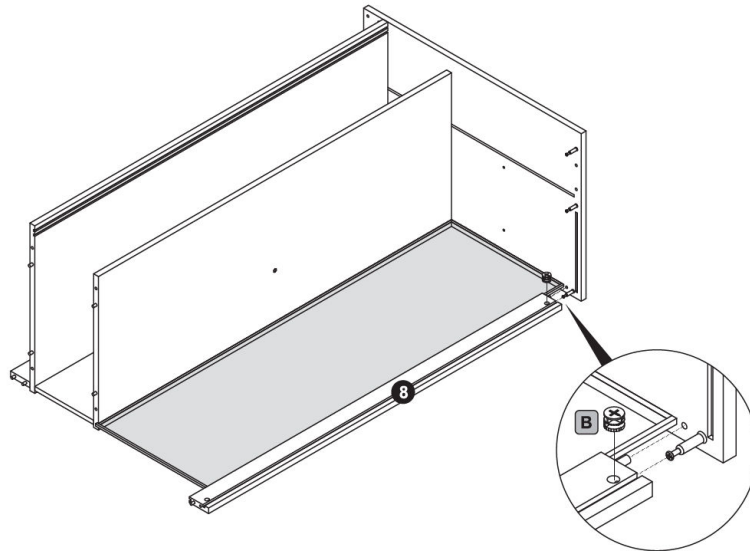




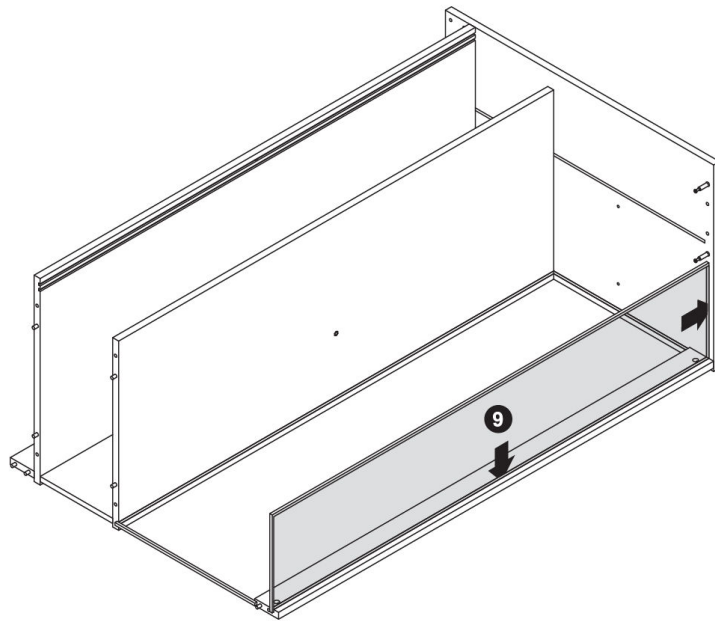
6.



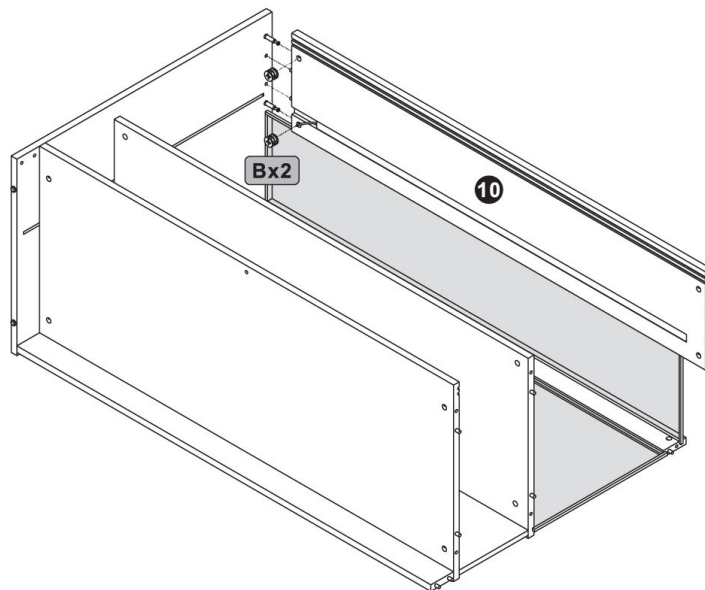
7.

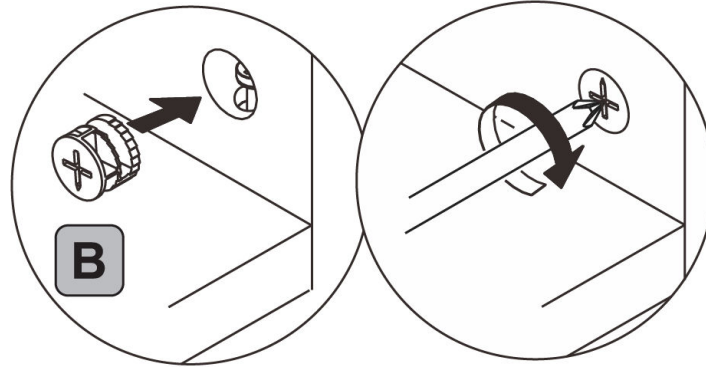


8.

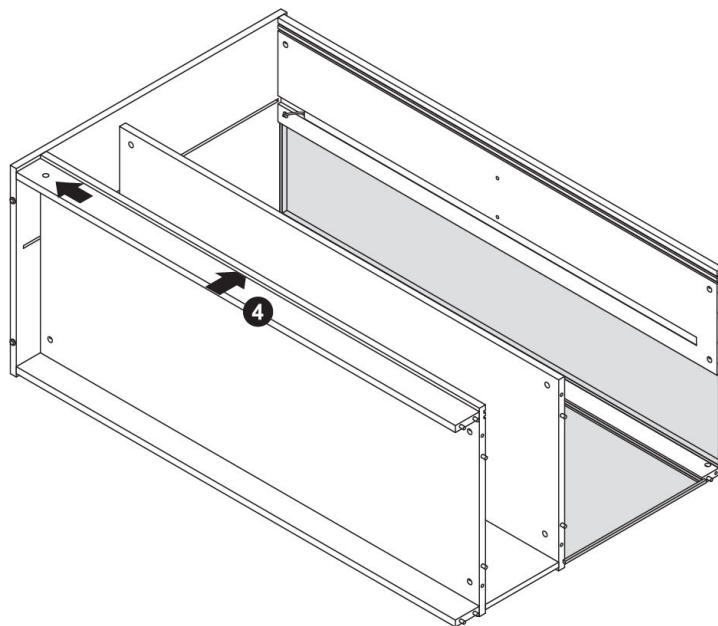


9.

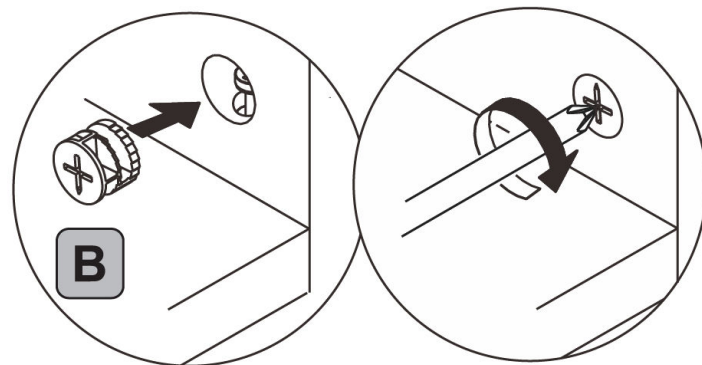
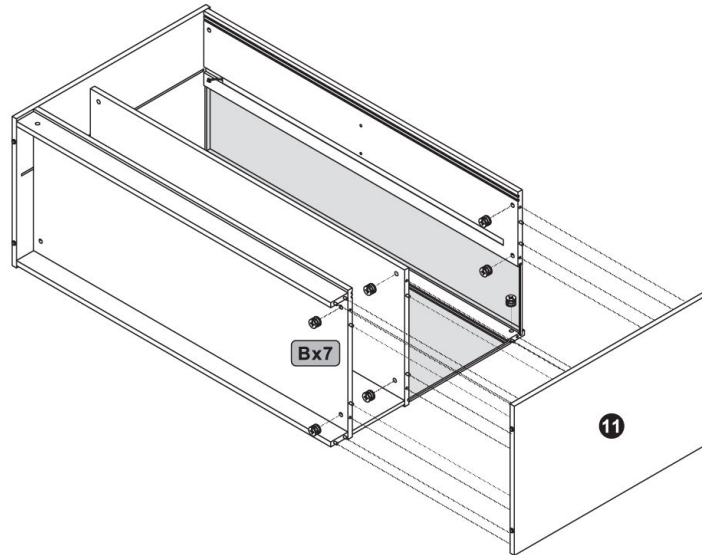




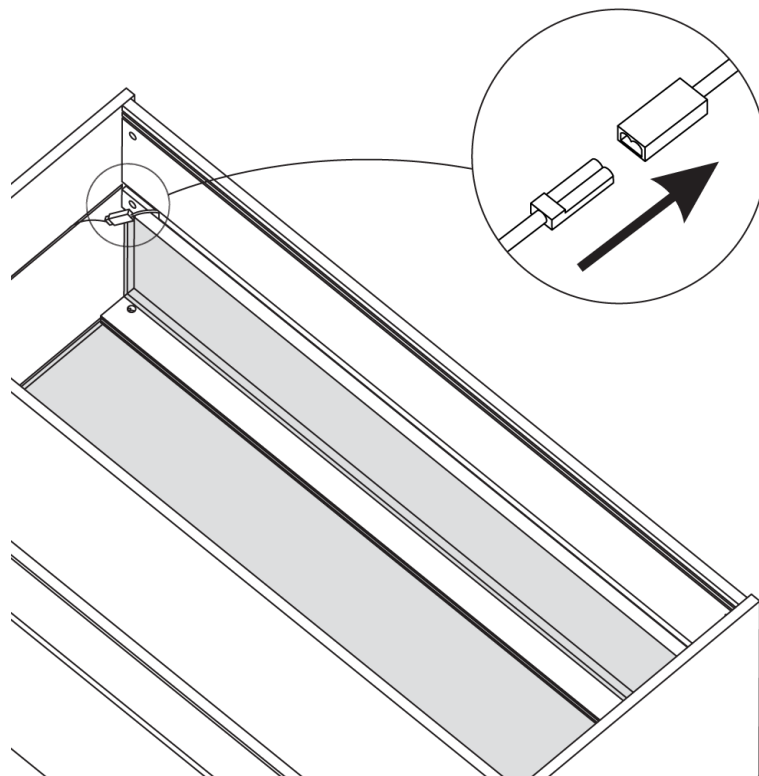
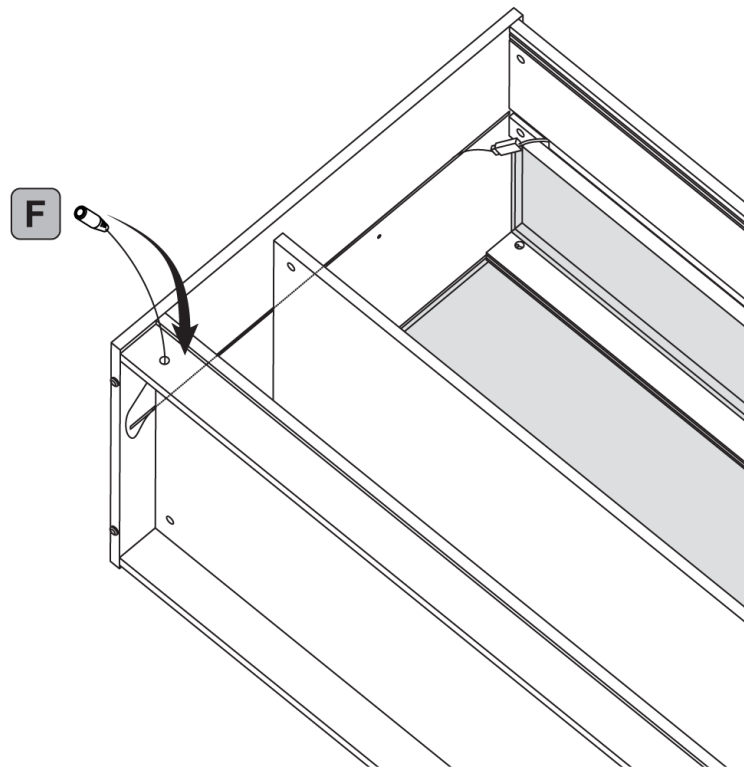
10.



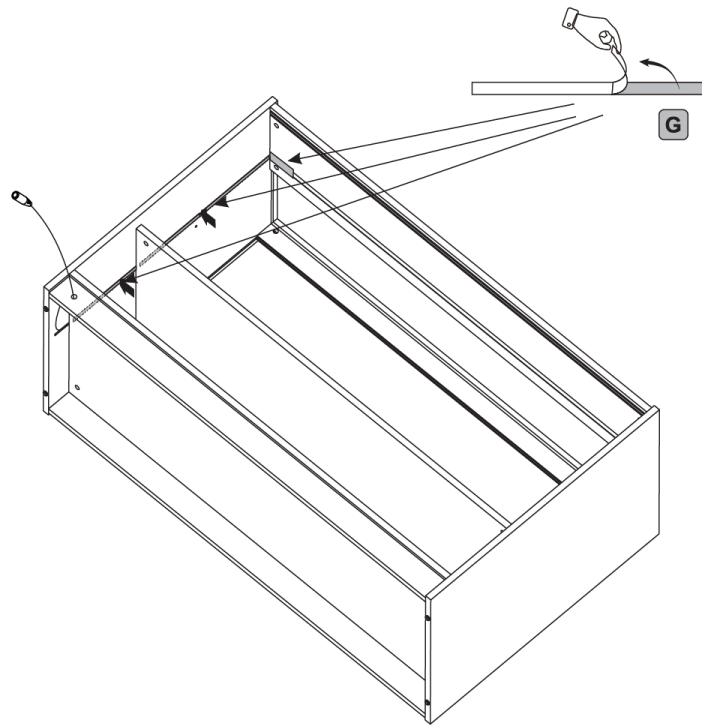
11.



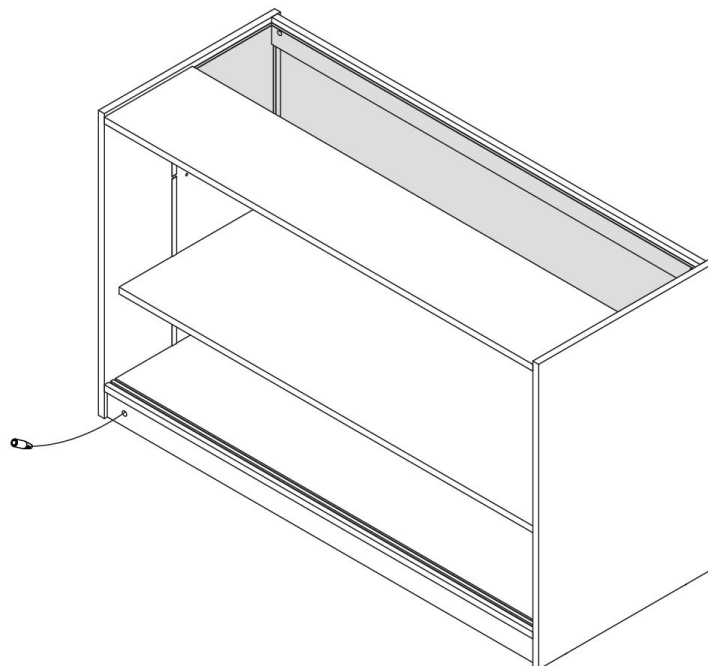
12.



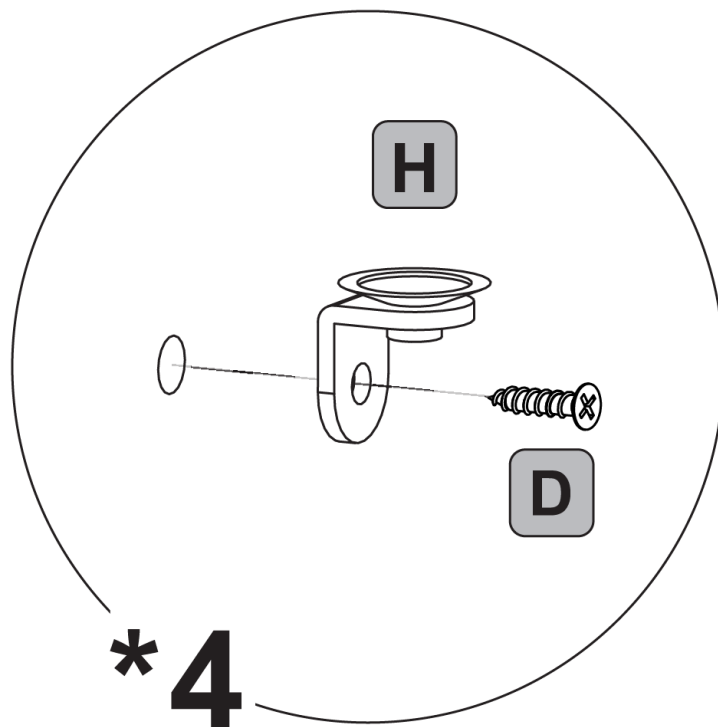
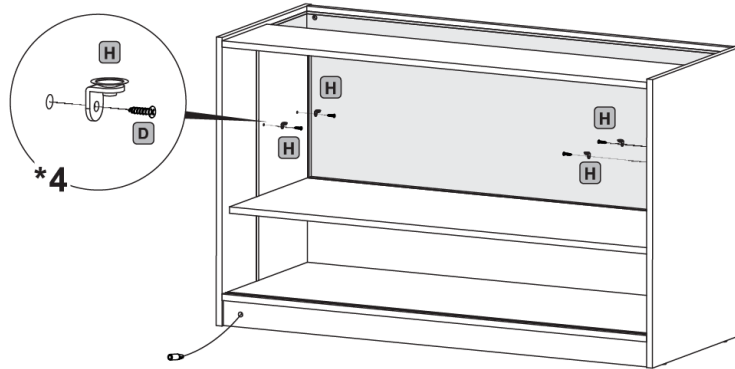
13.



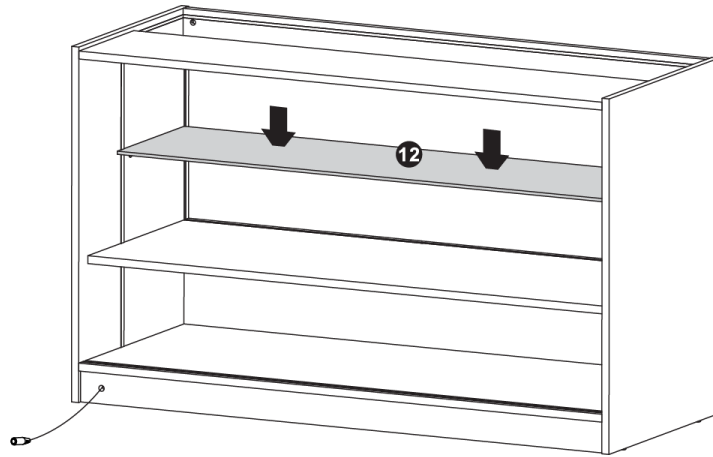
14.



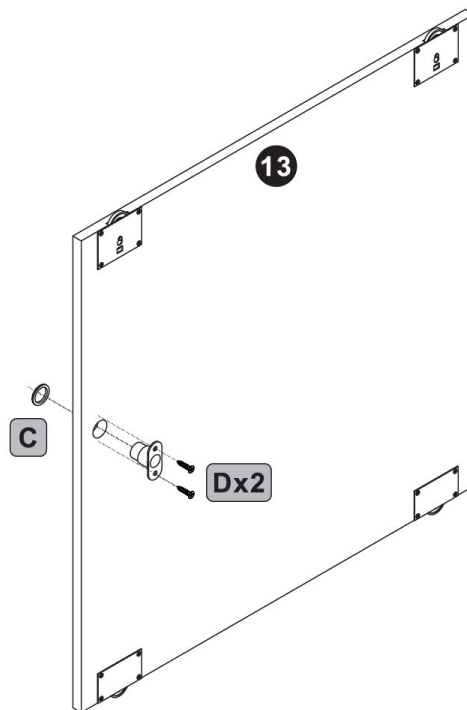
15.



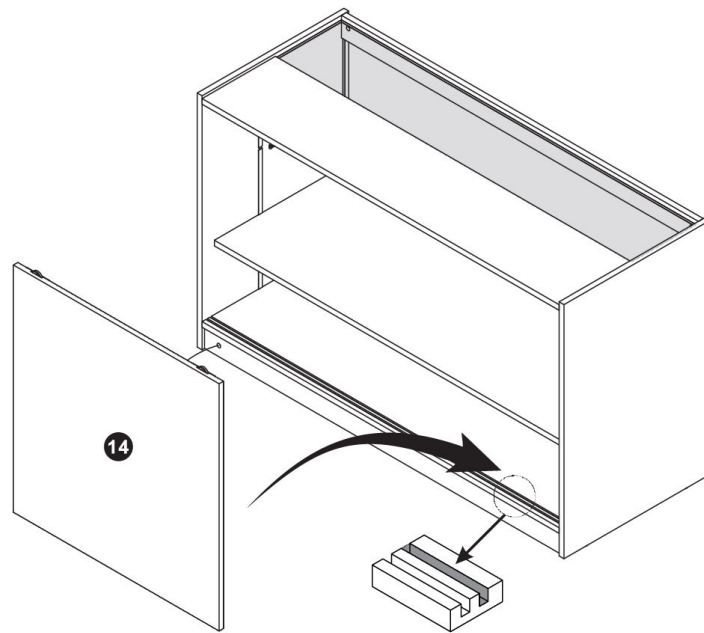
16.



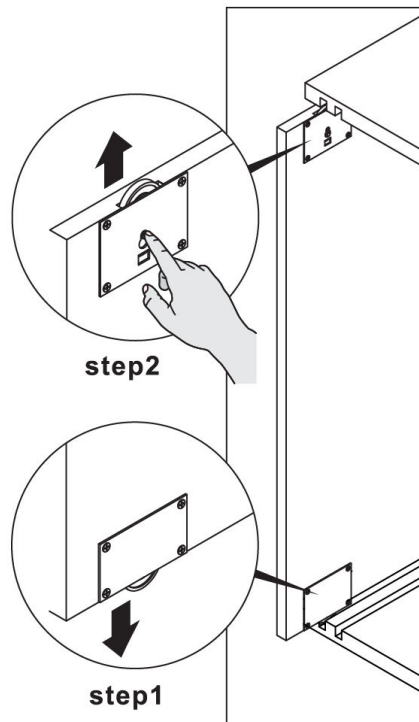
17.

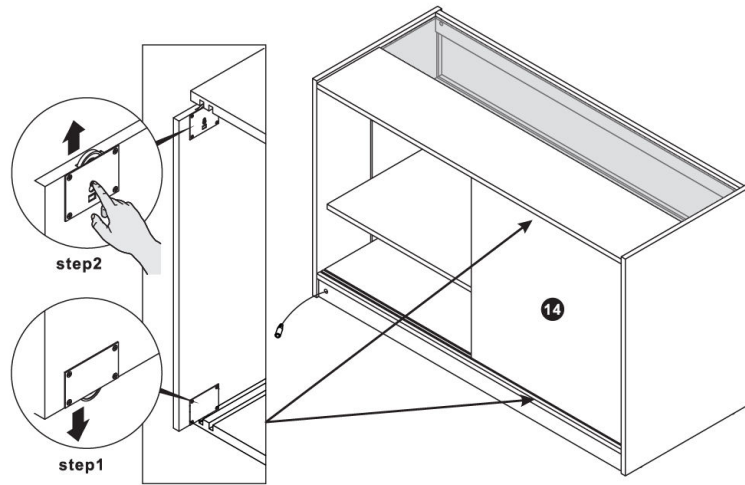


18.

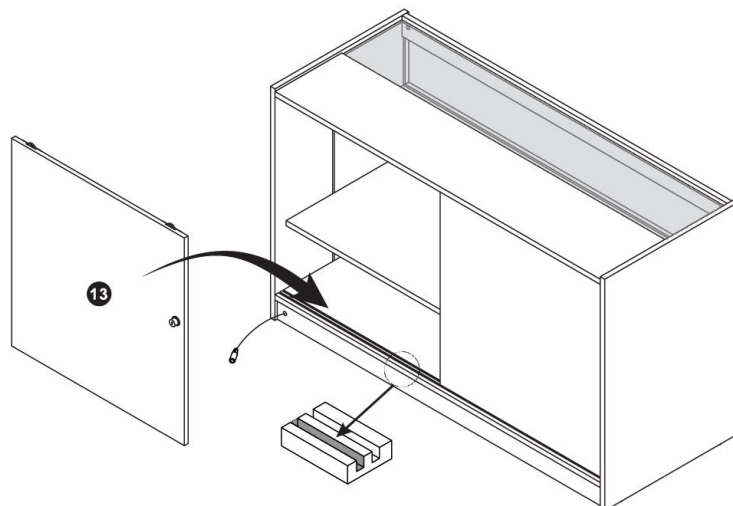


19.

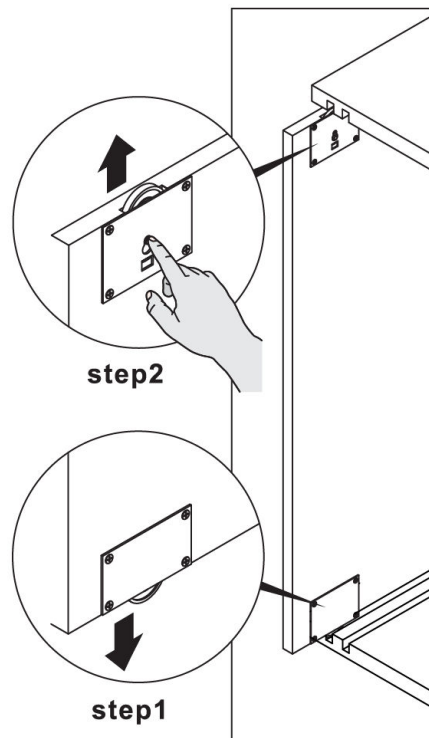
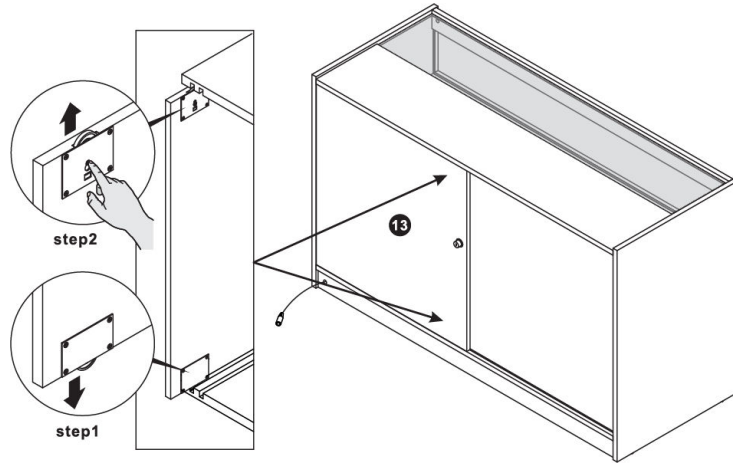




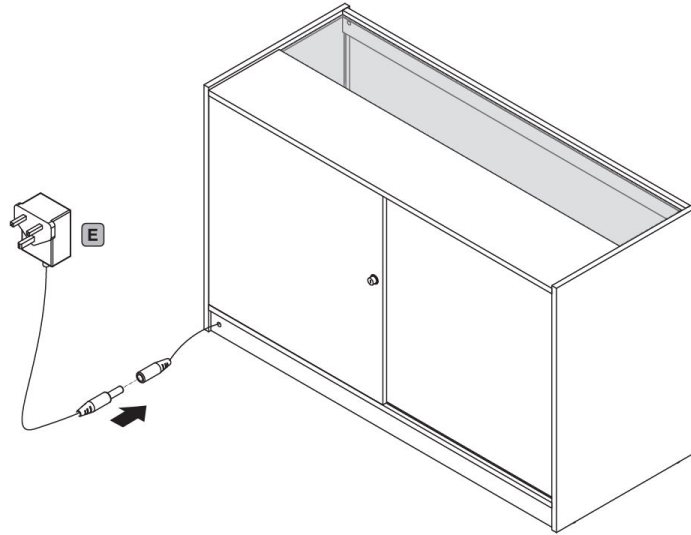
20.



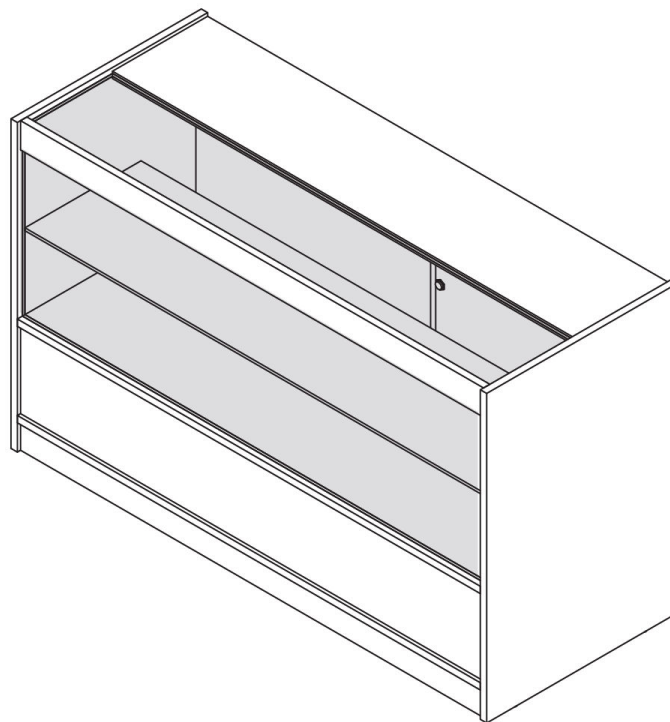
21.



22.



23.



24. Wartung

- Reinigen Sie die Einheit mit einem weichen, feuchten Tuch. Vermeiden Sie die Verwendung von aggressiven Chemikalien oder scheuernden Reinigungsmitteln, da diese die Laminat- oder Glasoberflächen beschädigen könnten.
- Reinigen Sie die Glasregale mit geeigneten Glasreinigungsprodukten, um die Sichtbarkeit zu erhalten und Streifen zu vermeiden.

25. Fehlerbehebung

- **WAS TUN, WENN TEILE IN MEINER BESTELLUNG FEHLEN?**

Wenn Teile in Ihrer Bestellung fehlen, kontaktieren Sie bitte unser freundliches und hilfsbereites Kundensupport-Team innerhalb von 7 Tagen nach Erhalt.

- **FÜR ALLE ANDEREN PROBLEME KONTAKTIEREN SIE BITTE UNSER KUNDENSUPPORT-TEAM.**

