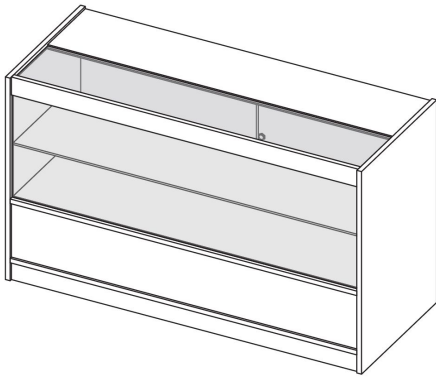


Een StepAlong van Monstershop



C900-1200 LED Winkelbalie

204107/204108/204109/204116/204117/204118

Overzicht van de Eenheid

De C-winkelbalie is een veelzijdige eenheid die zowel uitgebreide displayopties als veilige opslag biedt. Het bovenste gedeelte bevat twee glazen planken, compleet met LED-verlichting om een aantrekkelijke, verlichte presentatie voor producten te creëren. Onder het displaygedeelte biedt verborgen opslag voldoende ruimte voor benodigdheden of voorraad, beveiligd door afsluitbare deuren voor extra bescherming. Met zijn duurzame laminaatafwerking zorgt deze balie voor langdurige duurzaamheid en eenvoudig onderhoud. Verkrijgbaar in zwart, wit en esdoorn, is het de perfecte oplossing voor retailers die elegante productpresentatie willen combineren met functionele opslag.

Veiligheidsadvies



- Lees de Veilige Werkpraktijk door om letsel of schade aan het apparaat te voorkomen.
- Zorg ervoor dat de eenheid op een vlakke, stabiele ondergrond staat om wiebelen of kantelen te voorkomen.



- Als de eenheid op een ongelijke vloer wordt geplaatst, gebruik dan geschikte nivelleringsmethoden om de eenheid te beveiligen.
- Overschrijd de gespecificeerde gewichtsgrenzen voor de planken en oppervlakken niet om schade aan de eenheid of risico op letsel te voorkomen.
- Zorg ervoor dat producten gelijkmatig over de planken worden verdeeld om kantelen of overbelasting te voorkomen.
- Zorg ervoor dat kinderen niet op de eenheid klimmen of spelen om ongelukken of letsel te voorkomen.
- Inspecteer regelmatig op slijtage, zoals losse schroeven of zwakke verbindingen, en draai of repareer indien nodig.
- Er kan puin en/of zaagsel in de voorgeboorde gaten zitten. Verwijder dit voordat u met de montage begint. Gebruik handschoenen om het te verwijderen.
- Wees voorzichtig bij het hanteren van items op glazen planken. Overbelast de planken niet boven hun aangegeven capaciteit, omdat dit kan leiden tot barsten of breken.
- Zorg er altijd voor dat de eenheid correct is aangesloten op een geschikt stopcontact met de juiste spanning zoals aangegeven in de specificaties.
- Laat de LED-lichtstrip niet in contact komen met water of vocht om elektrische gevaren te voorkomen.



- Inspecteer regelmatig de LED-strip en stroomkabels op slijtage of schade. Als er schade wordt opgemerkt, koppel dan onmiddellijk de stroomtoevoer los en zoek professionele hulp voor reparaties.
- Probeer nooit de elektrische componenten of bedrading van het LED-lichtsysteem te wijzigen of aan te passen.
- Zorg ervoor dat de stroomtoevoer is uitgeschakeld voordat u onderhoud, reiniging of aanpassing van de LED-lampen uitvoert.
- We raden aan om de LED-lampen aan het einde van elke werkdag uit te schakelen om energie-efficiëntie te waarborgen en de levensduur van de lampen te verlengen.
- Zorg voor voldoende ventilatie rond de LED-lampen om oververhitting te voorkomen, vooral als de eenheid constant in gebruik is.
- Vermijd het bedekken of blokkeren van de LED-lampen om oververhitting te voorkomen, wat hun levensduur kan verkorten of schade kan veroorzaken.
- Installeer de eenheid niet in de buurt van warmtebronnen, zoals radiatoren, omdat overmatige hitte de levensduur van de LED-strip kan beïnvloeden.
- Houd stroomkabels en blootgestelde verlichting buiten het bereik van kinderen en dieren om accidentele schade of letsel te voorkomen.



Onderdelen

1 - Middelste Plank

1 Stuk(s)



3 - Onderste Plank

1 Stuk(s)



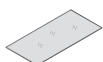
5 - Plint

1 Stuk(s)



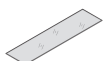
7 - Voorglaspaneel

1 Stuk(s)



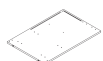
9 - Aanrechtglas

1 Stuk(s)



11 - Zijpaneel

1 Stuk(s)



13 - Deur met slotgleuf

1 Stuk(s)



A - Verbindschroef

14 Stuk(s)



C - Deurslot

1 Stuk(s)



E - Voedingsadapter

1 Stuk(s)



Sleufafdekstrip

3 Stuk(s)



2 - Voorpaneel

1 Stuk(s)



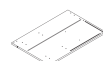
4 - Plint met Kabeldoorvoer

1 Stuk(s)



6 - Zijpaneel

1 Stuk(s)



8 - Glasmontagegestang

1 Stuk(s)



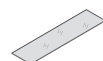
10 - LED-geïntegreerd aanrecht

1 Stuk(s)



12 - Glazen plank

1 Stuk(s)



14 - Deur

1 Stuk(s)



B - Cam Slot

14 Stuk(s)



D - Kruiskopschroef

4 Stuk(s)



F - LED-verlengkabel

1 Stuk(s)



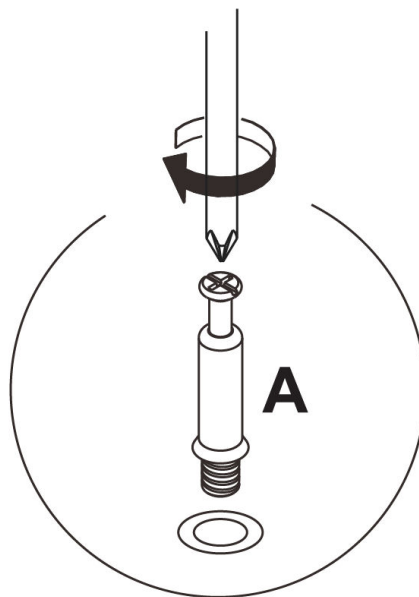
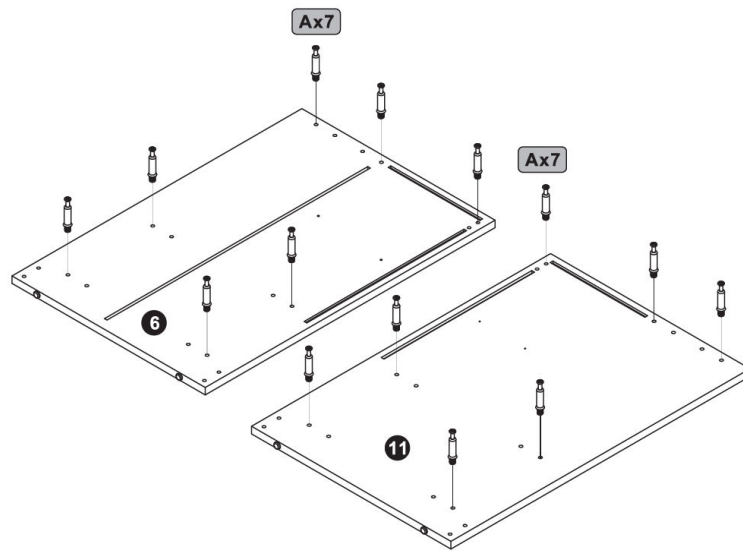
Glasplanksteun

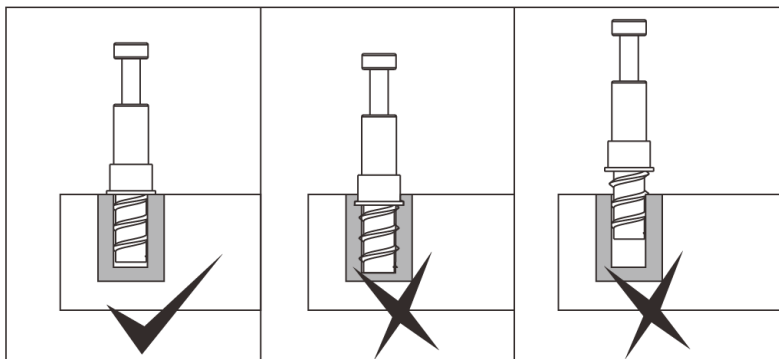
4 Stuk(s)



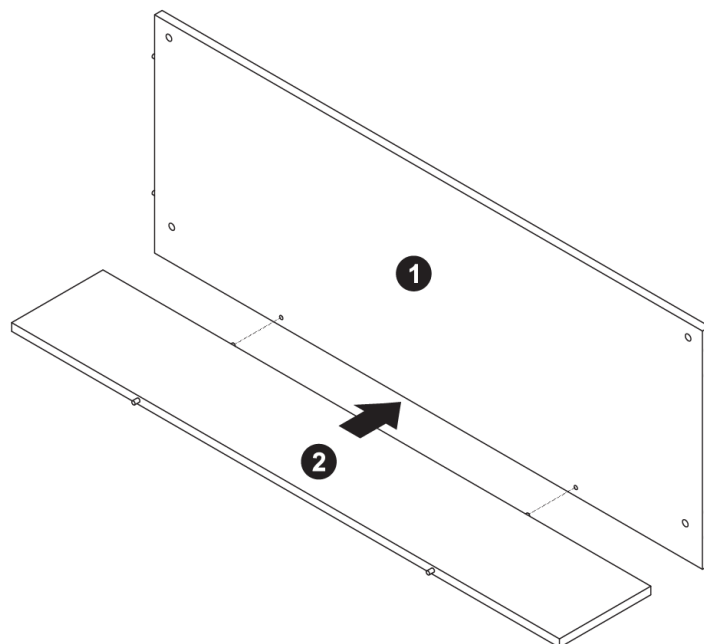
Stappen (25)

1.

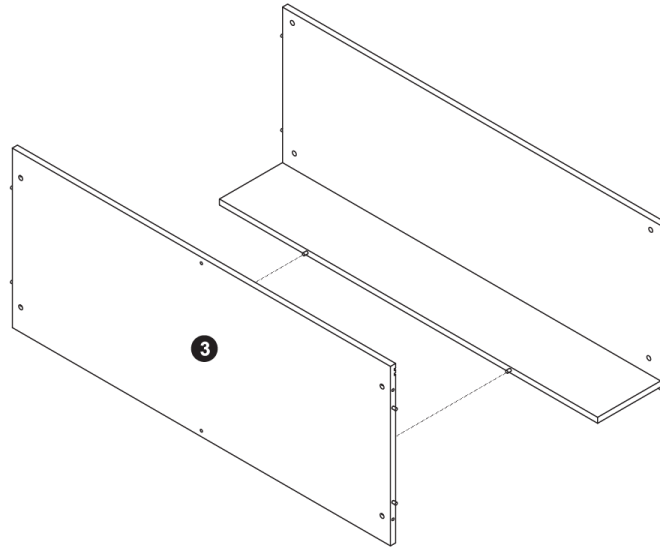




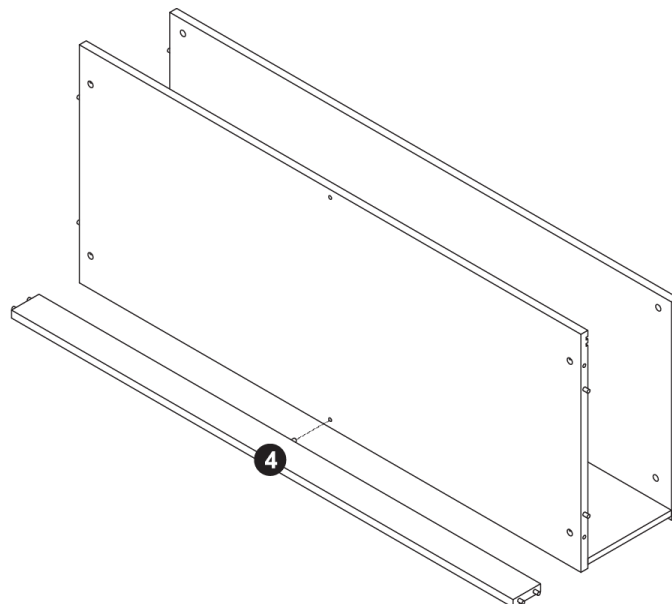
2.



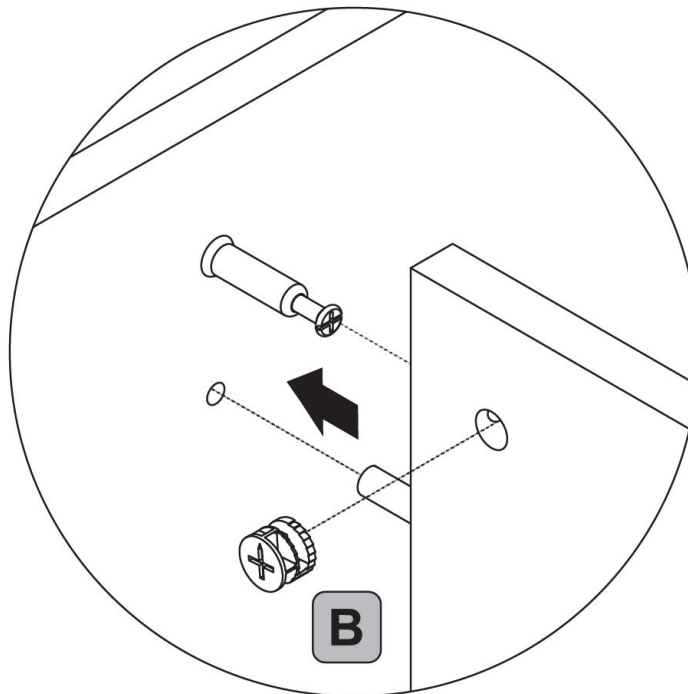
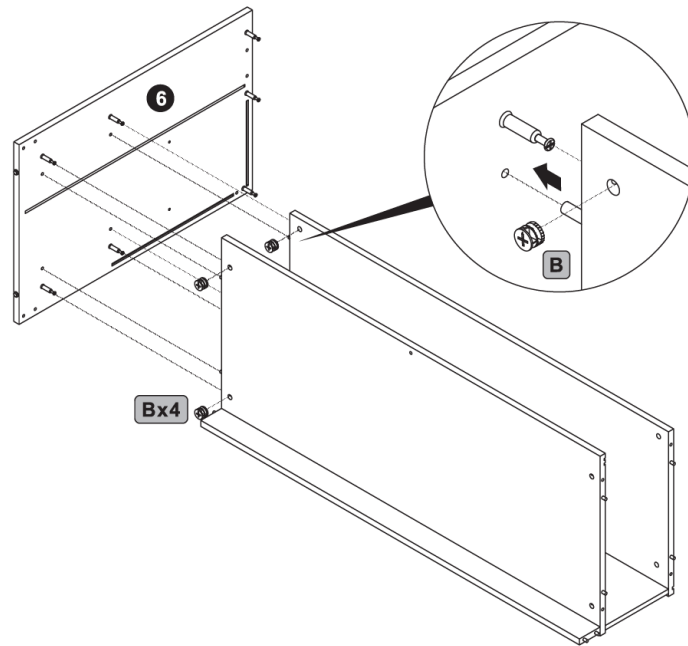
3.



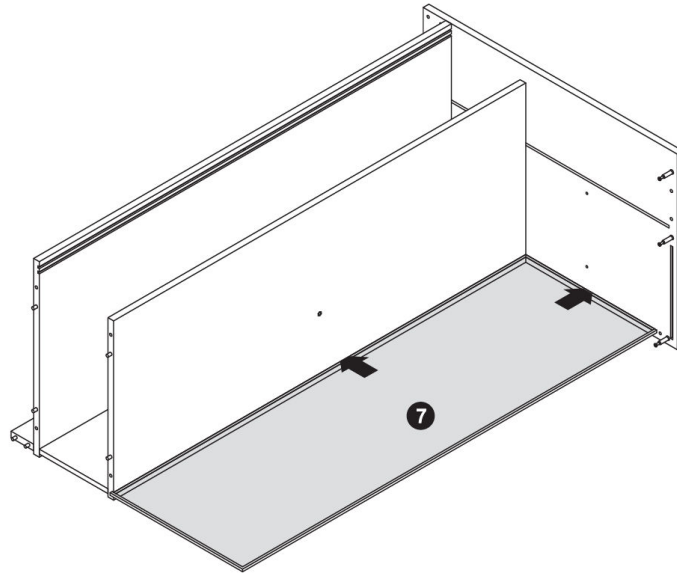
4.



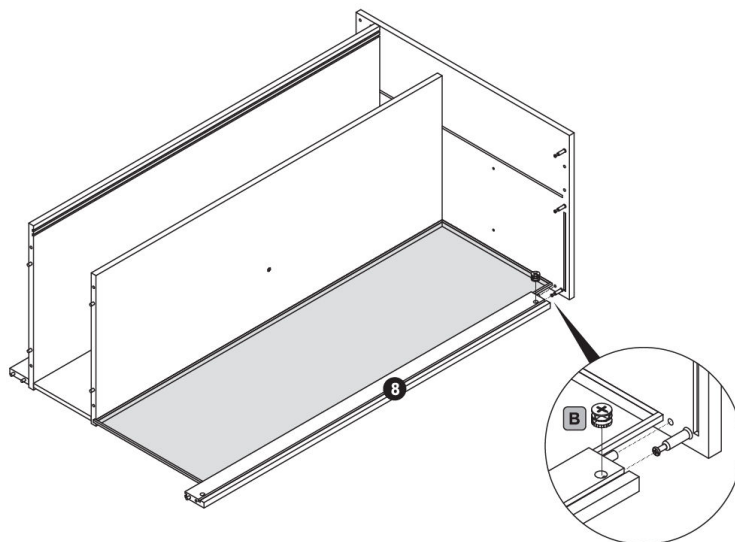
5.

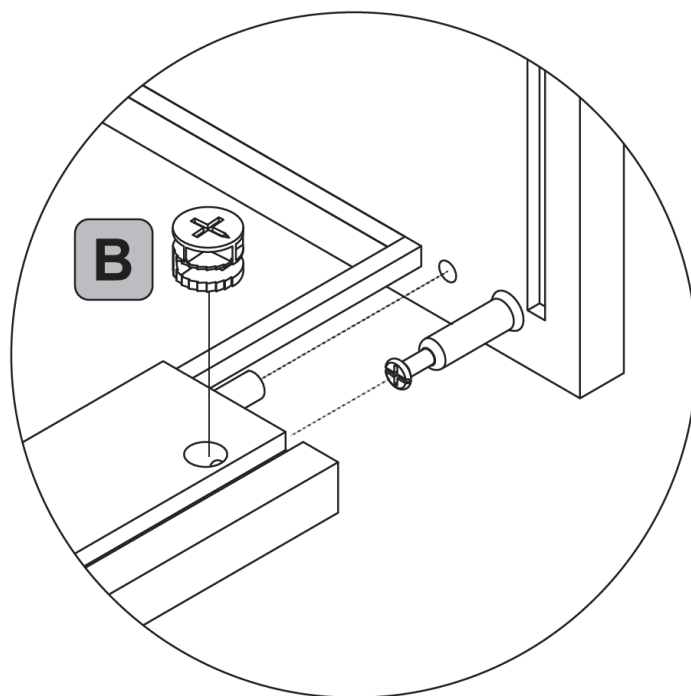


6.

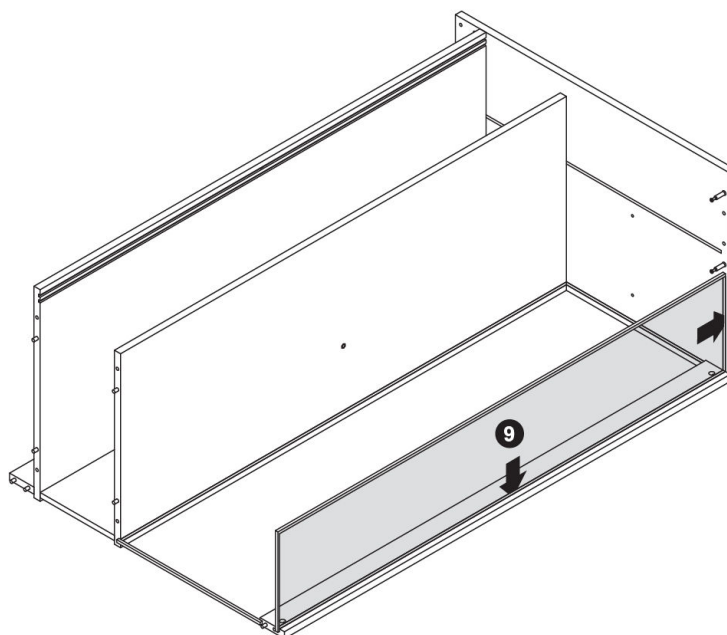


7.

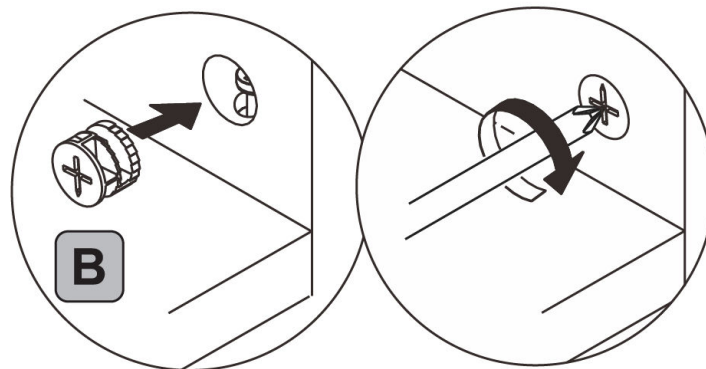
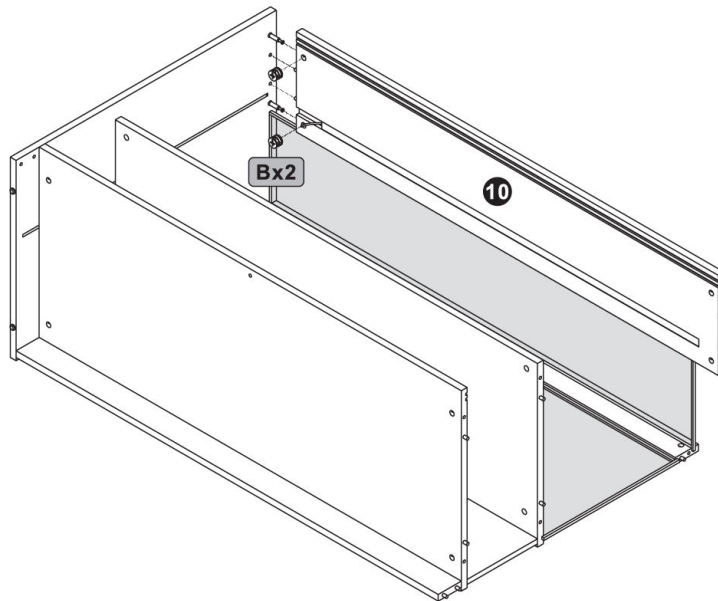




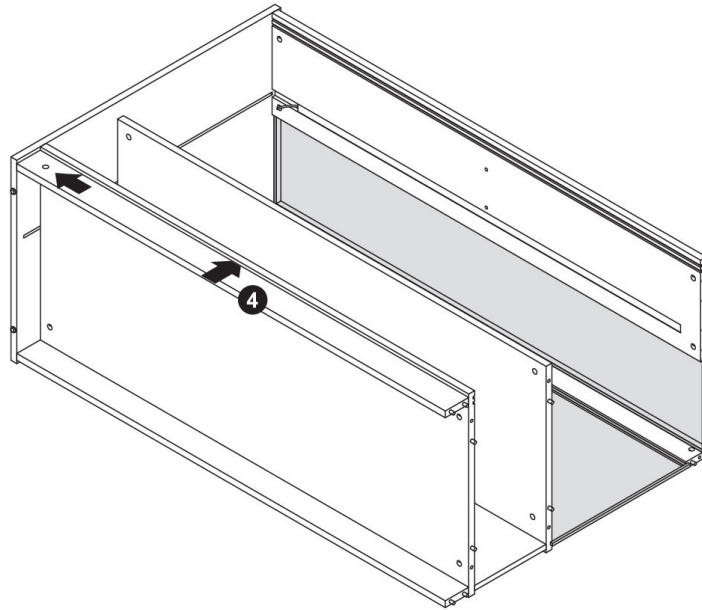
8.



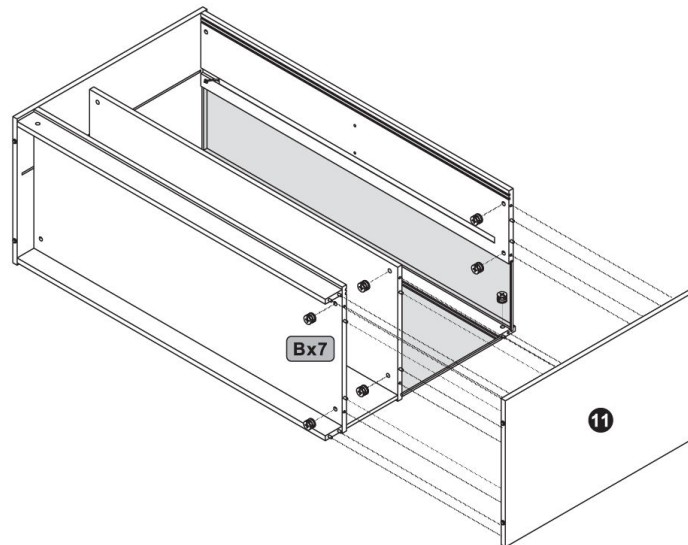
9.

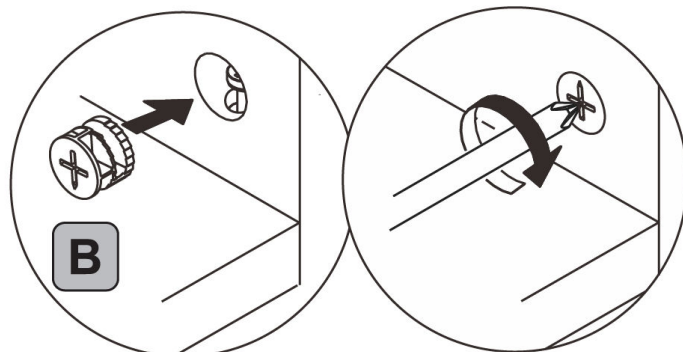


10.

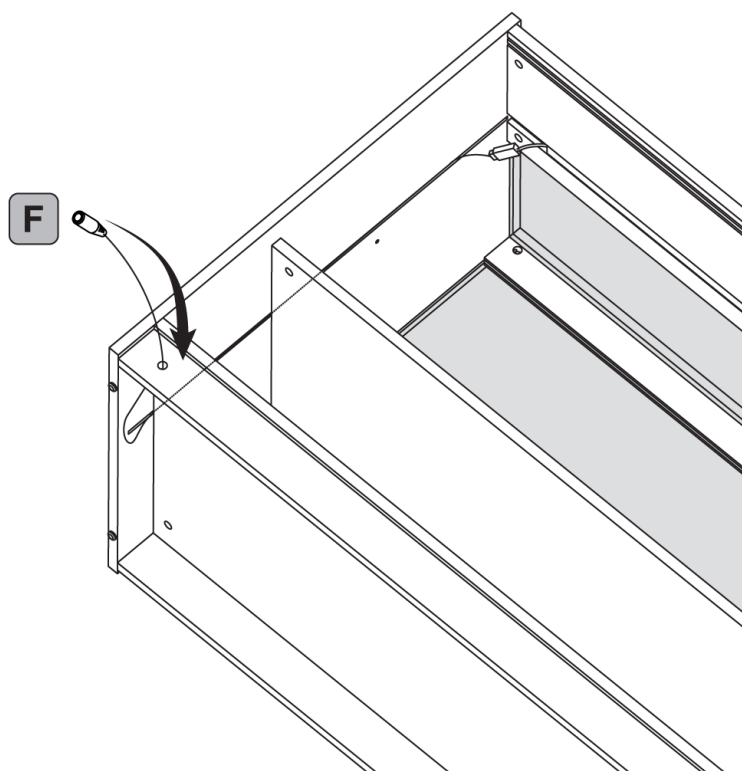


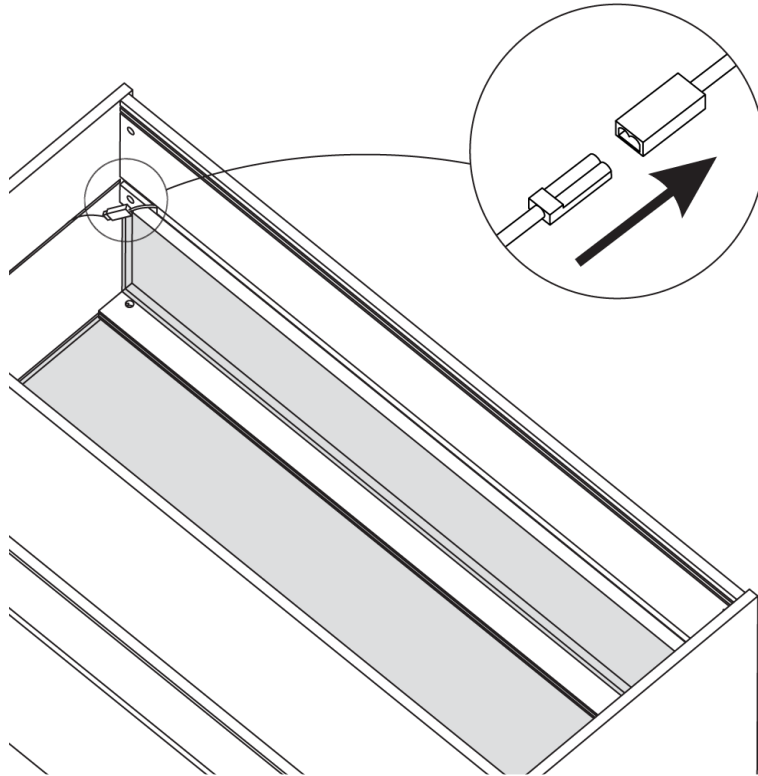
11.



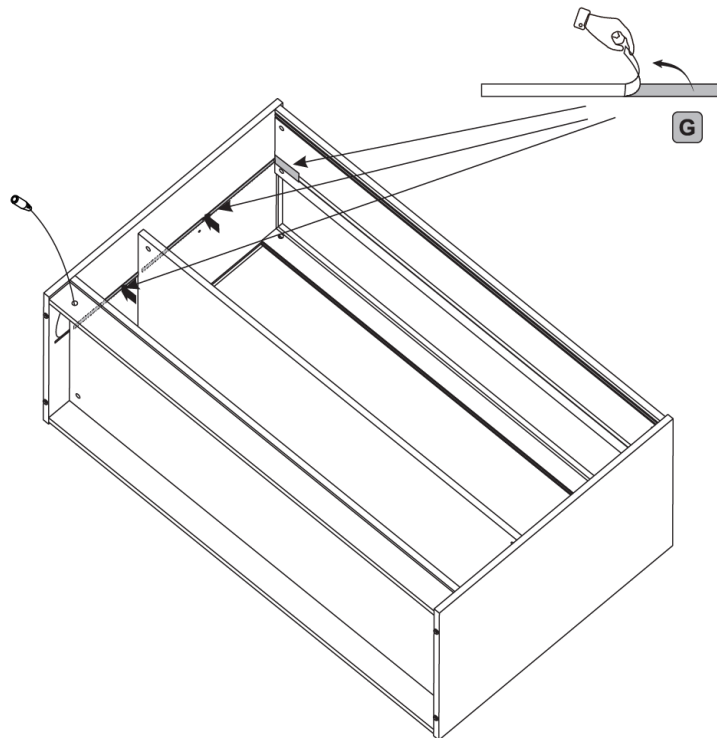


12.

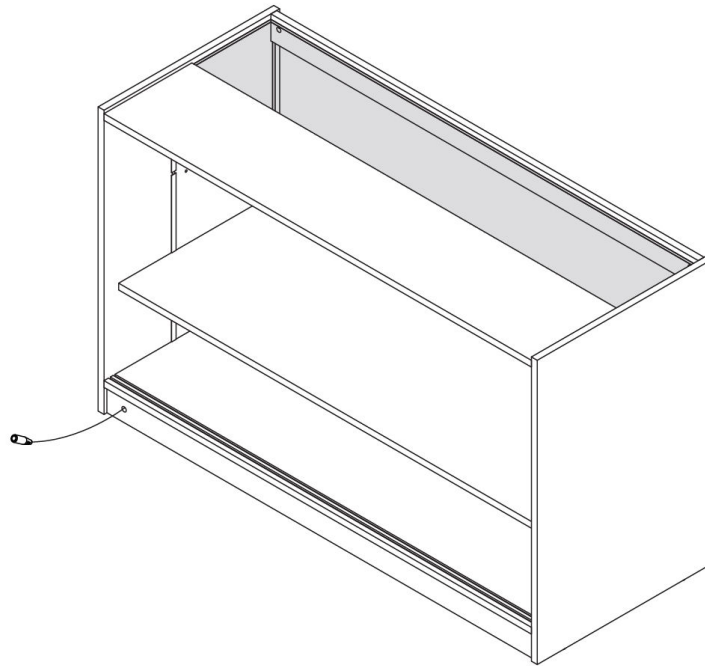




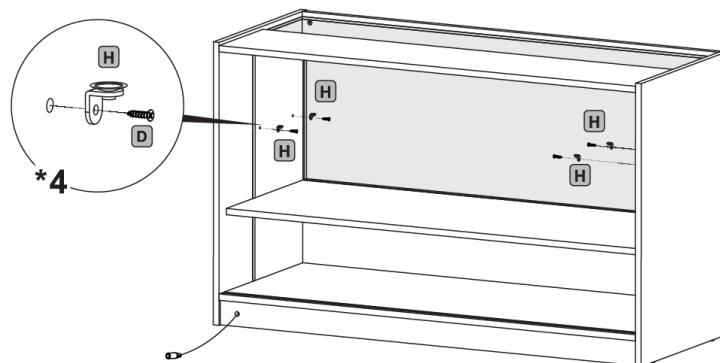
13.

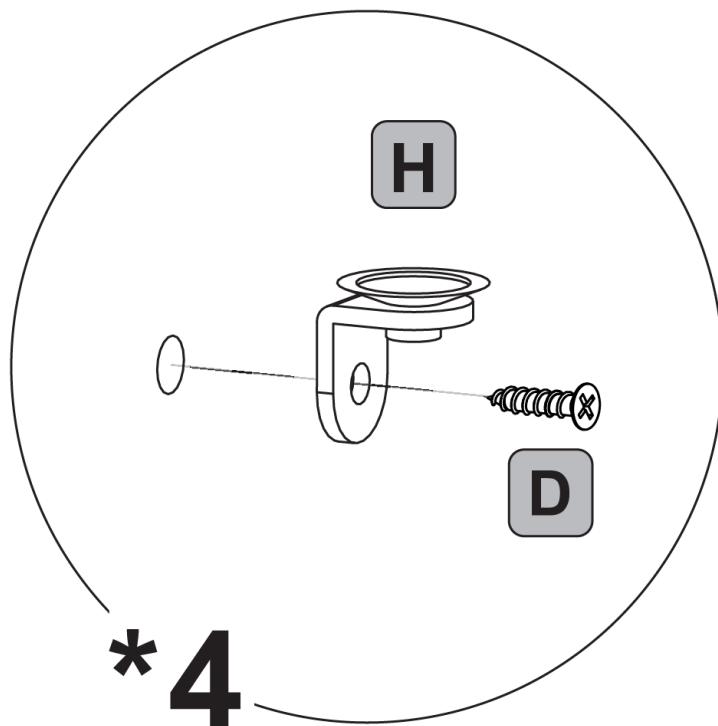


14.

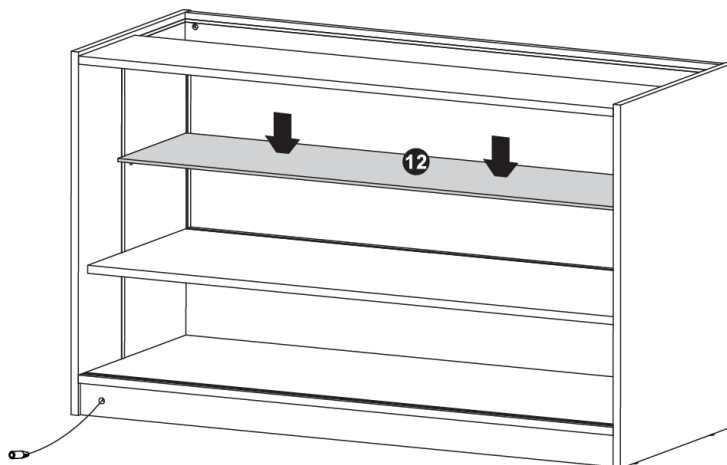


15.

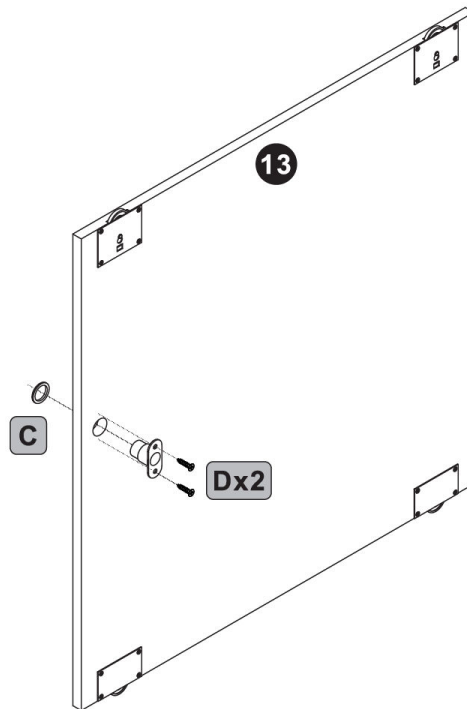




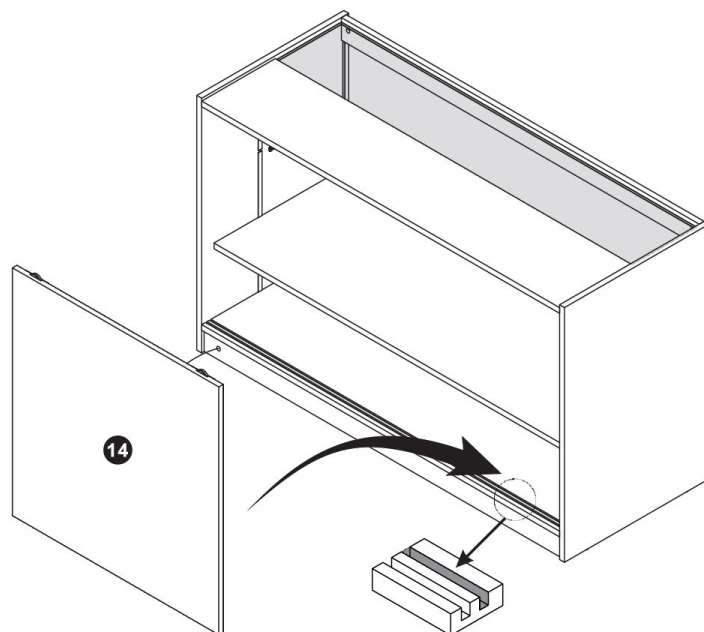
16.



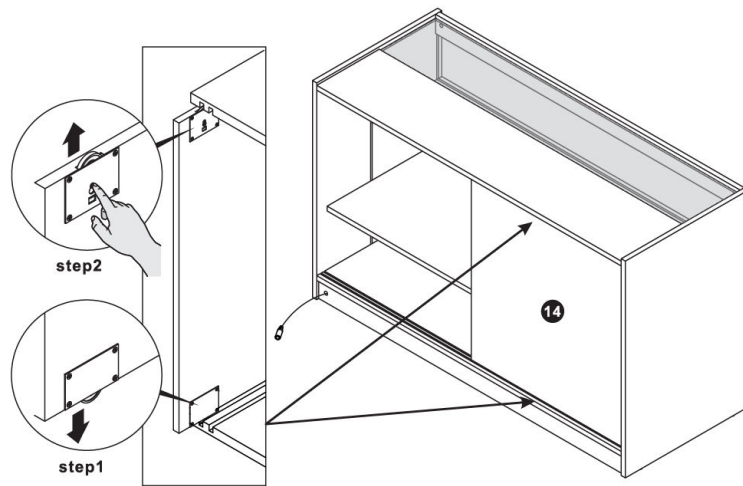
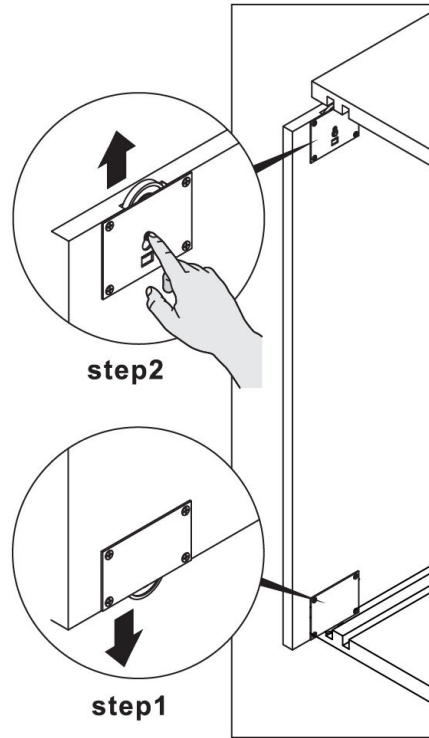
17.



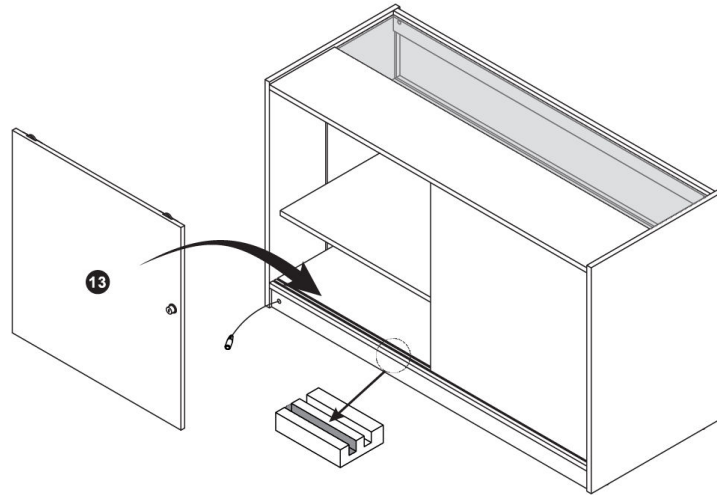
18.



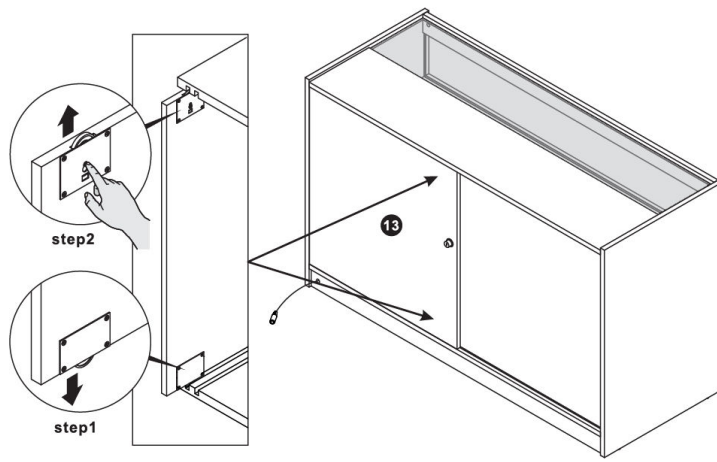
19.

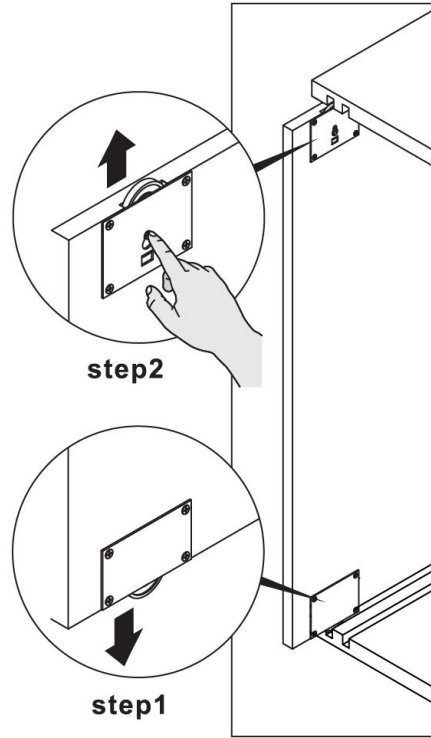


20.

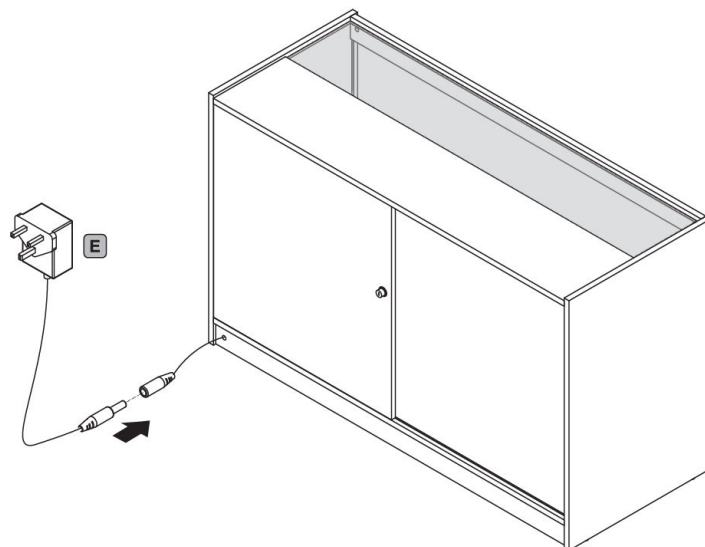


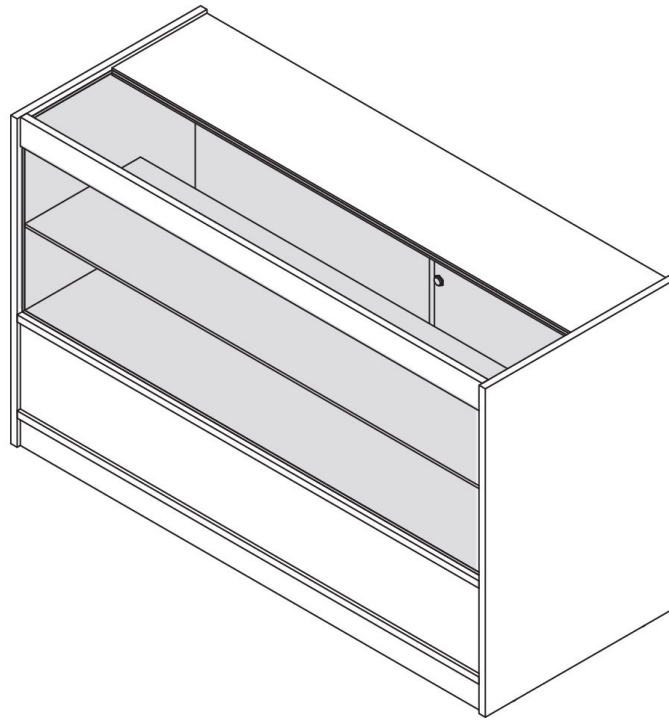
21.





22.



23.**24. Onderhoud**

- Reinig de eenheid met een zachte, vochtige doek. Vermijd het gebruik van agressieve chemicaliën of schurende reinigingsmiddelen, omdat deze het laminaat of de glazen oppervlakken kunnen beschadigen.
- Reinig de glazen planken met geschikte glasreinigingsproducten om de zichtbaarheid te behouden en strepen te voorkomen.

25. Probleemoplossing

- **WAT MOET IK DOEN ALS ER ONDERDELEN ONTBREKEN IN MIJN BESTELLING?**



Als er onderdelen lijken te ontbreken in uw bestelling, neem dan binnen 7 dagen na ontvangst contact op met ons vriendelijke en behulpzame Klantenserviceteam.

- **VOOR ALLE ANDERE PROBLEMEN, NEEM CONTACT OP MET ONS KLANTENSERVICETEAM.**

