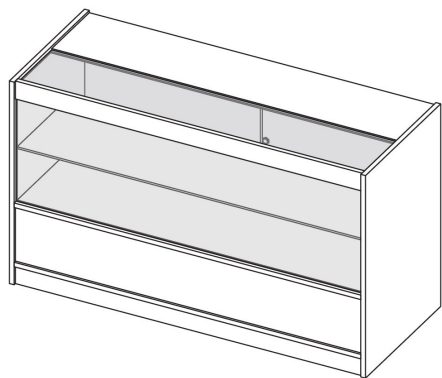


StepAlong autorstwa Monstershop



## Lada Sklepowa LED C900-1200

204107/204108/204109/204116/204117/204118

### Przegląd Jednostki

Lada sklepowa C to wszechstronna jednostka oferująca zarówno rozbudowane opcje ekspozycji, jak i bezpieczne przechowywanie. Górna część zawiera dwie półki z przeszklonym frontem, wyposażone w oświetlenie LED, które tworzy atrakcyjną, podświetloną ekspozycję produktów. Pod obszarem ekspozycji znajduje się ukryta przestrzeń do przechowywania, zapewniająca dużo miejsca na zapasy lub towar, zabezpieczona zamykanymi drzwiami dla dodatkowej ochrony. Dzięki trwałemu wykończeniu z laminatu, ta lada zapewnia długotrwałą trwałość i łatwą konserwację. Dostępna w kolorach czarnym, białym i klonowym, jest idealnym rozwiązaniem dla detalistów, którzy chcą zrównoważyć elegancką prezentację produktów z funkcjonalnym przechowywaniem.

### Porady Bezpieczeństwa



- Proszę przeczytać Praktyki Bezpiecznej Pracy, aby zapobiec obrażeniom lub uszkodzeniom urządzenia.
- Upewnij się, że jednostka jest ustawiona na płaskiej, stabilnej powierzchni, aby zapobiec chwianiu się lub przewróceniu.



- Jeśli jednostka jest umieszczona na nierównej podłodze, użyj odpowiednich metod poziomowania, aby ją zabezpieczyć.
- Nie przekraczaj określonych limitów wagowych dla półek i powierzchni, aby uniknąć uszkodzenia jednostki lub ryzyka obrażeń.
- Upewnij się, że produkty są równomiernie rozmieszczone na półkach, aby zapobiec przewróceniu lub przeciążeniu.
- Upewnij się, że dzieci nie wspinają się ani nie bawią na jednostce, aby zapobiec wypadkom lub obrażeniom.
- Regularnie sprawdzaj, czy nie ma zużycia, takich jak luźne śruby lub słabe połączenia, i dokręcaj lub naprawiaj w razie potrzeby.
- W otworach wstępnie nawierconych mogą znajdować się zanieczyszczenia i/lub trociny. Usuń je przed rozpoczęciem montażu. Użyj rękawic do ich usunięcia.
- Zachowaj ostrożność podczas obsługi przedmiotów na szklanych półkach. Nie przeciążaj półek ponad ich określoną pojemność, ponieważ może to prowadzić do pęknięcia lub rozbicia.
- Zawsze upewnij się, że jednostka jest prawidłowo podłączona do odpowiedniego gniazdka zasilania o napięciu zgodnym z podanymi specyfikacjami.
- Nie dopuszczaj do kontaktu paska świetlnego LED z wodą lub wilgocią, aby uniknąć zagrożeń elektrycznych.



- Regularnie sprawdzaj pasek LED i kable zasilające pod kątem zużycia lub uszkodzeń. W przypadku zauważenia jakichkolwiek uszkodzeń, natychmiast odłącz zasilanie i skontaktuj się z profesjonalistą w celu naprawy.
- Nigdy nie próbuj modyfikować ani zmieniać komponentów elektrycznych lub okablowania systemu oświetlenia LED.
- Upewnij się, że zasilanie jest wyłączone przed przeprowadzeniem jakiegokolwiek konserwacji, czyszczenia lub regulacji świateł LED.
- Zalecamy wyłączenie świateł LED na koniec każdego dnia pracy, aby zapewnić efektywność energetyczną i wydłużyć żywotność świateł.
- Zapewnij odpowiednią wentylację wokół świateł LED, aby uniknąć przegrzania, zwłaszcza jeśli jednostka jest używana stale.
- Unikaj zakrywania lub blokowania świateł LED, aby zapobiec przegrzaniu, które mogłoby skrócić ich żywotność lub spowodować uszkodzenia.
- Nie instaluj jednostki w pobliżu źródeł ciepła, takich jak grzejniki, ponieważ nadmierne ciepło może wpłynąć na trwałość paska LED.
- Trzymaj kable zasilające i odślonięte oświetlenie poza zasięgiem dzieci i zwierząt, aby uniknąć przypadkowych uszkodzeń lub obrażeń.

## Części



1 - Półka środkowa

1 Sztuka(i)



3 - Dolna półka

1 Sztuka(i)



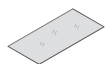
5 - Płyta cokołowa

1 Sztuka(i)



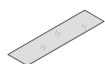
7 - Przednia szyba

1 Sztuka(i)



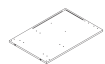
9 - Szkło blatu

1 Sztuka(i)



11 - Panel boczny

1 Sztuka(i)



13 - Drzwi z miejscem na zamek

1 Sztuka(i)



A - Śruba łącząca

14 Sztuka(i)



C - Zamek drzwiowy

1 Sztuka(i)



E - Zasilacz

1 Sztuka(i)



Listwa maskująca szczelinę

3 Sztuka(i)



2 - Panel przedni

1 Sztuka(i)



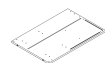
4 - Płyta cokołowa z przepustem kablowym

1 Sztuka(i)



6 - Panel boczny

1 Sztuka(i)



8 - Belka montażowa do szkła

1 Sztuka(i)



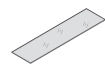
10 - Blat z wbudowanym oświetleniem LED

1 Sztuka(i)



12 - Półka szklana

1 Sztuka(i)



14 - Drzwi

1 Sztuka(i)



B - Zamek krzywkowy

14 Sztuka(i)



D - Śruba z łbem krzyżakowym

4 Sztuka(i)



F - Przedłużacz LED

1 Sztuka(i)



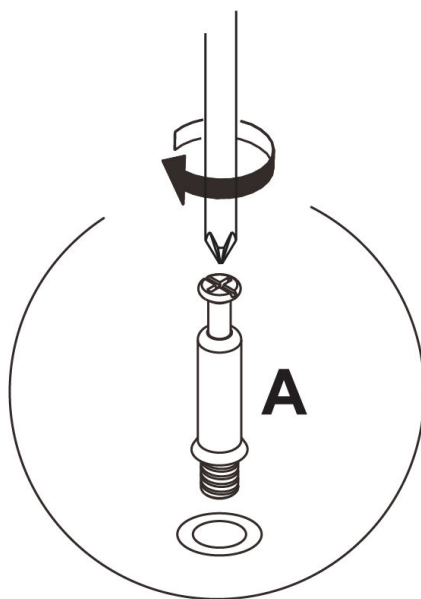
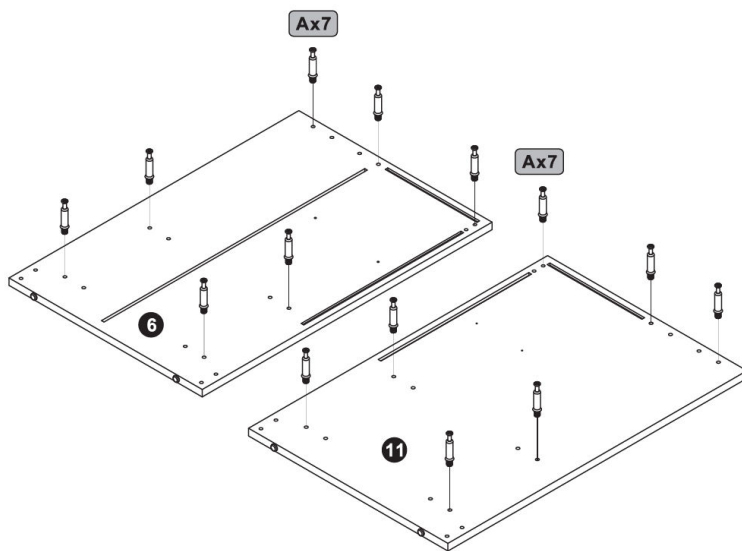
Wspornik półki szklanej

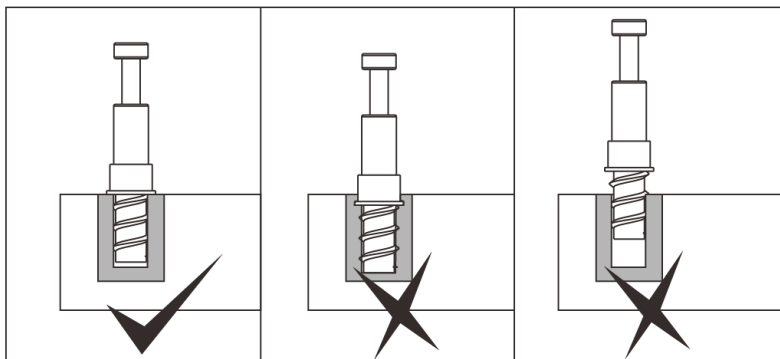
4 Sztuka(i)



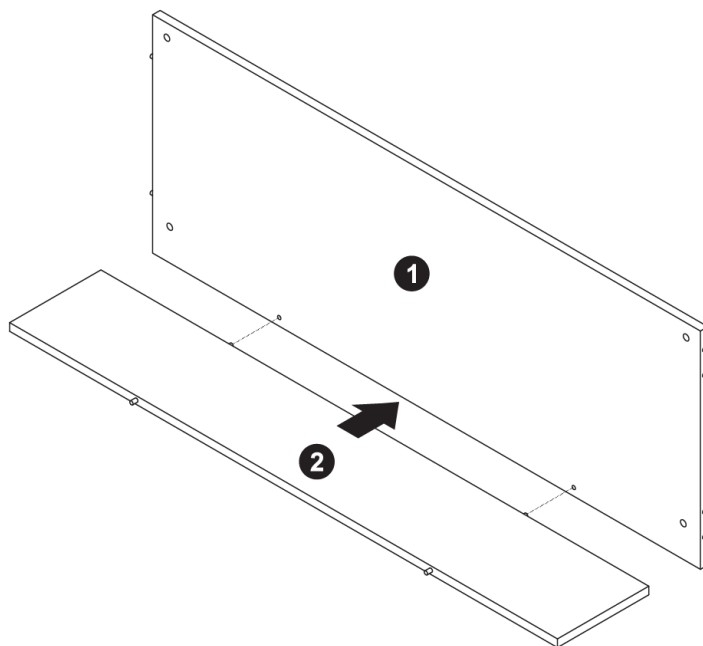
**Kroki (25)**

**1.**

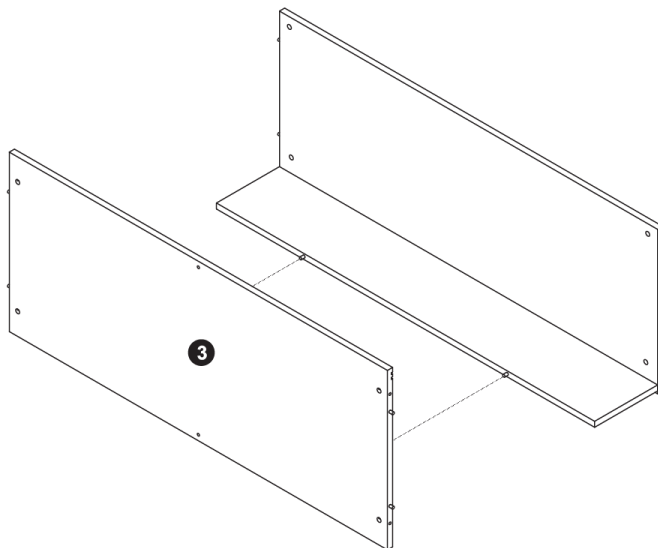




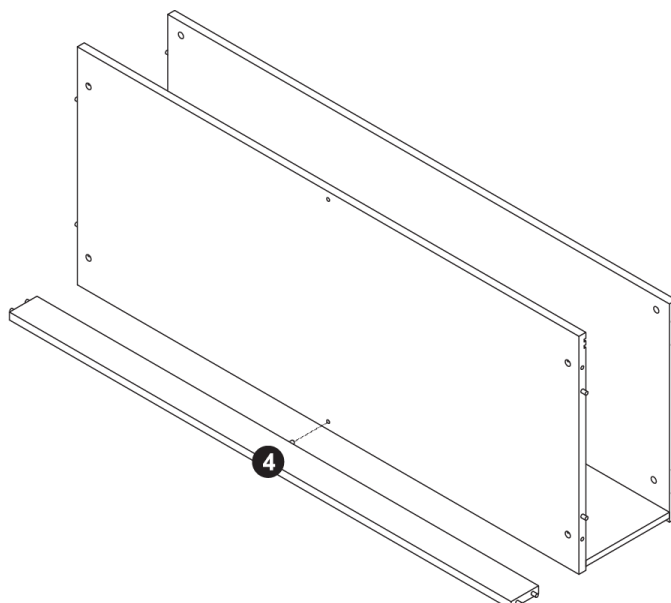
**2.**



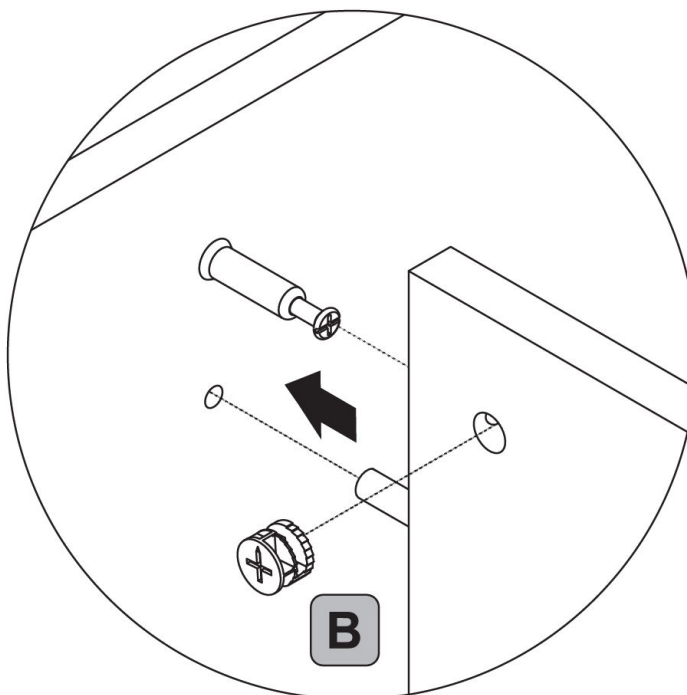
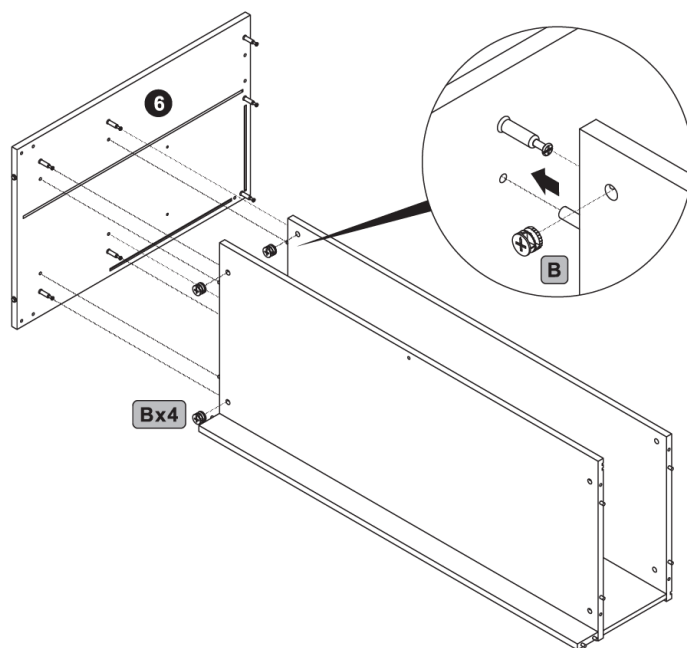
3.



4.

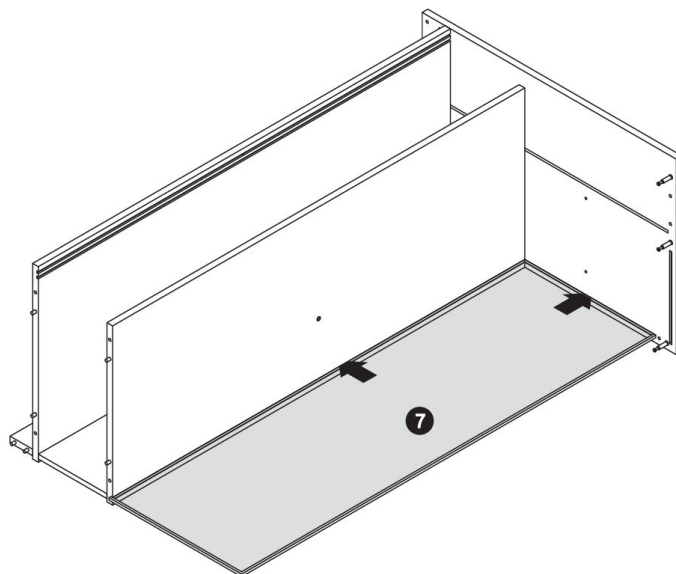


5.

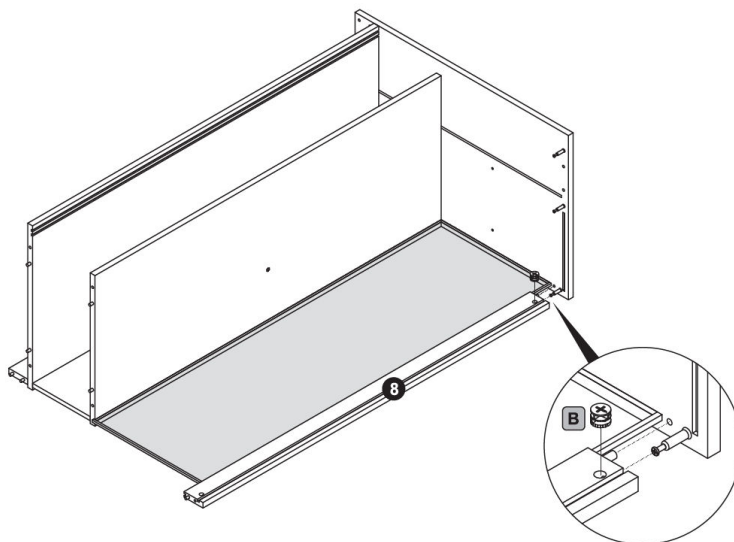


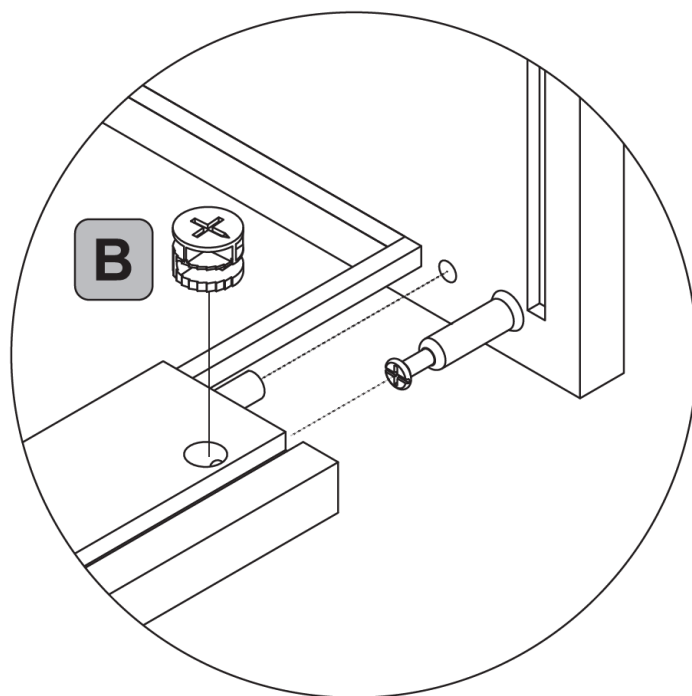


6.

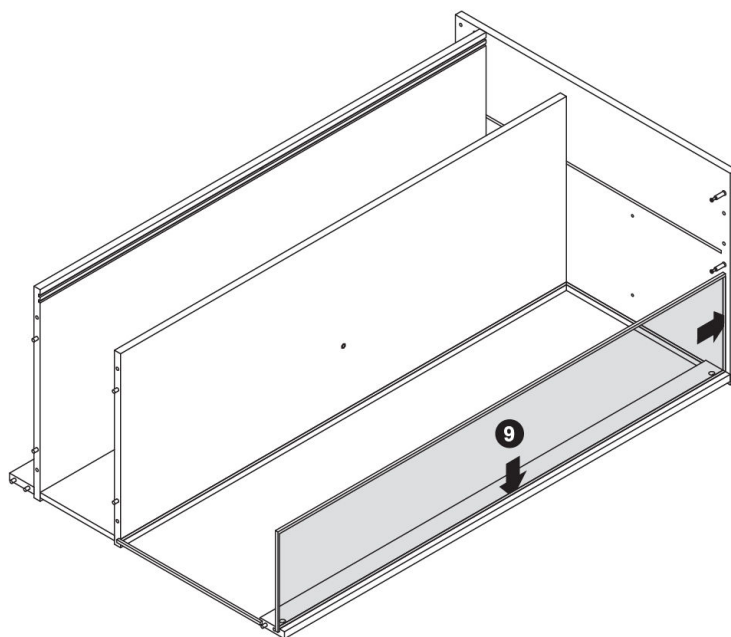


7.

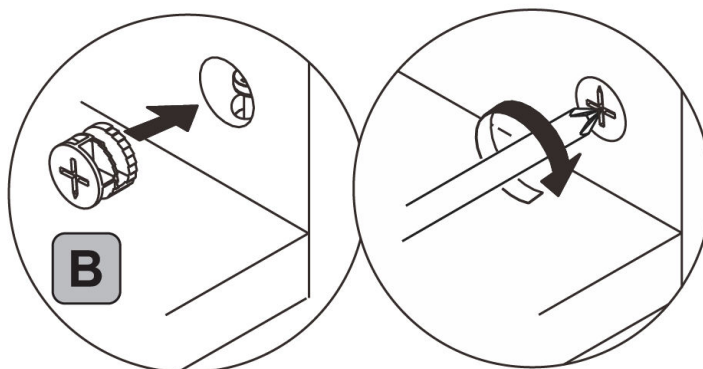
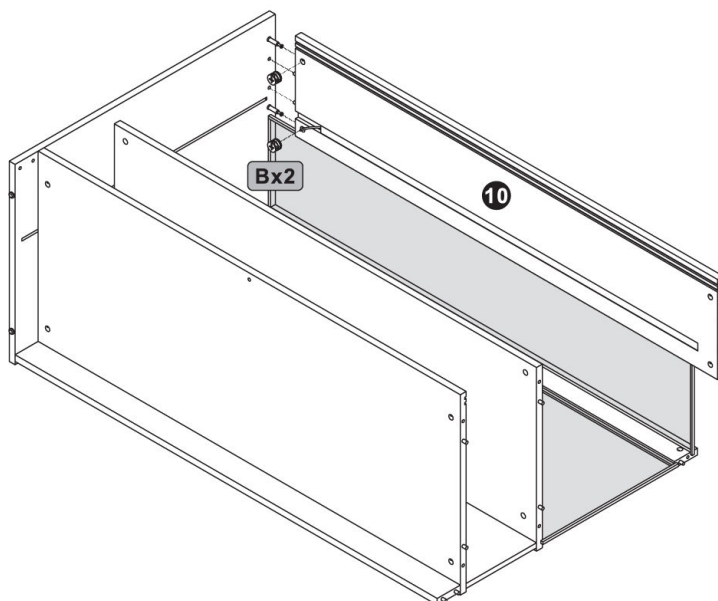




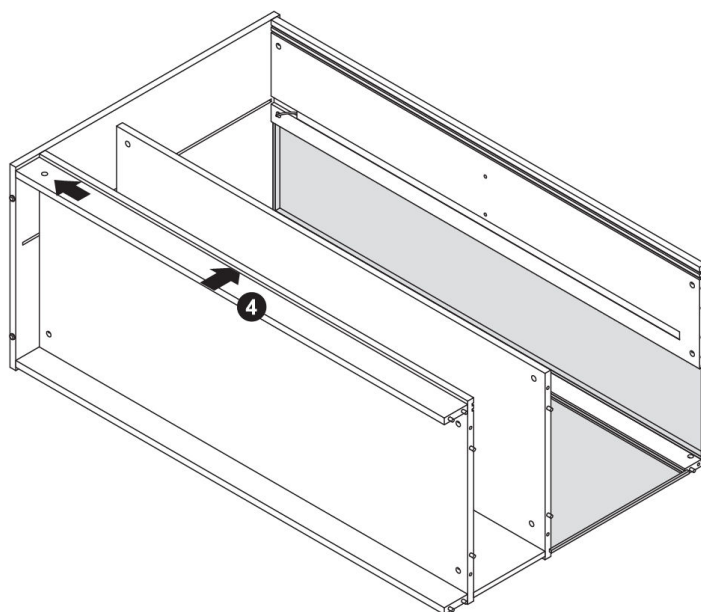
8.



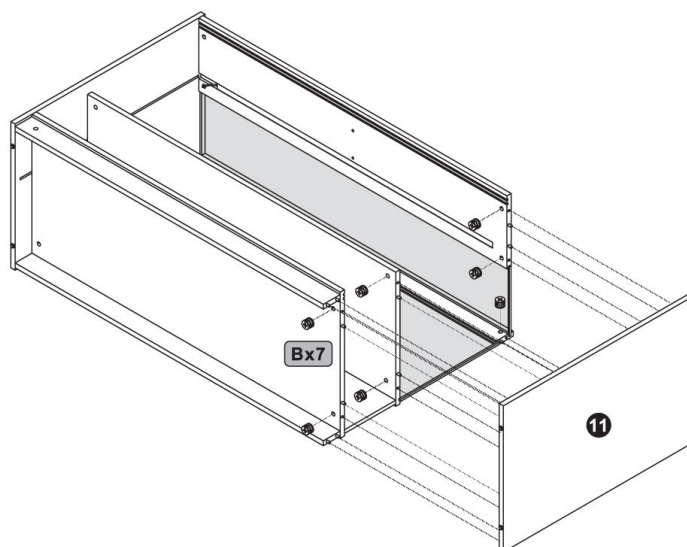
9.

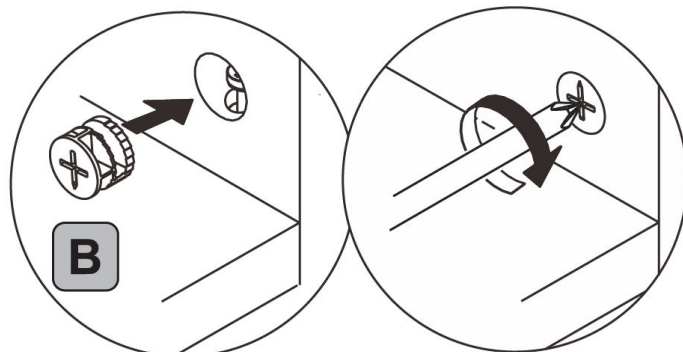


10.

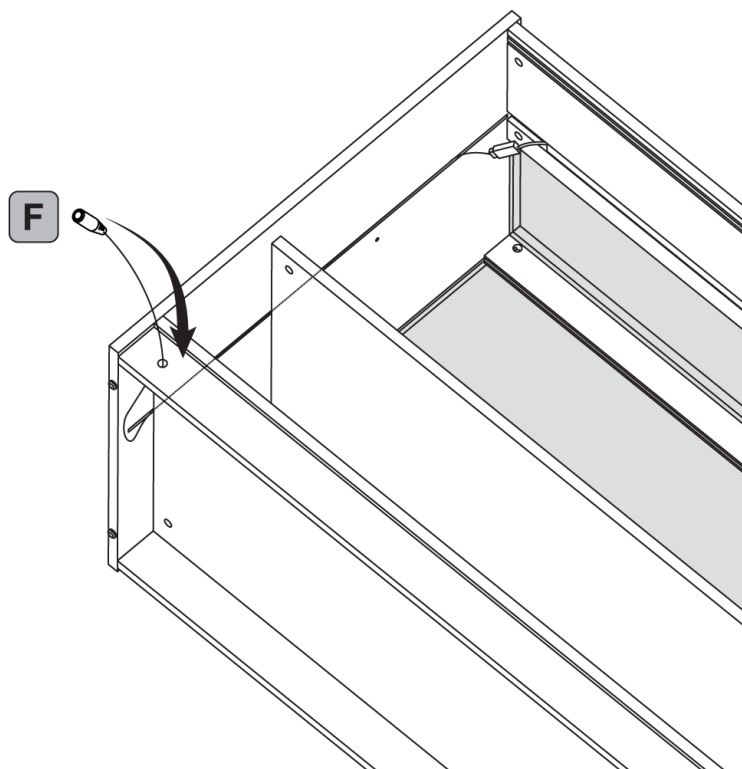


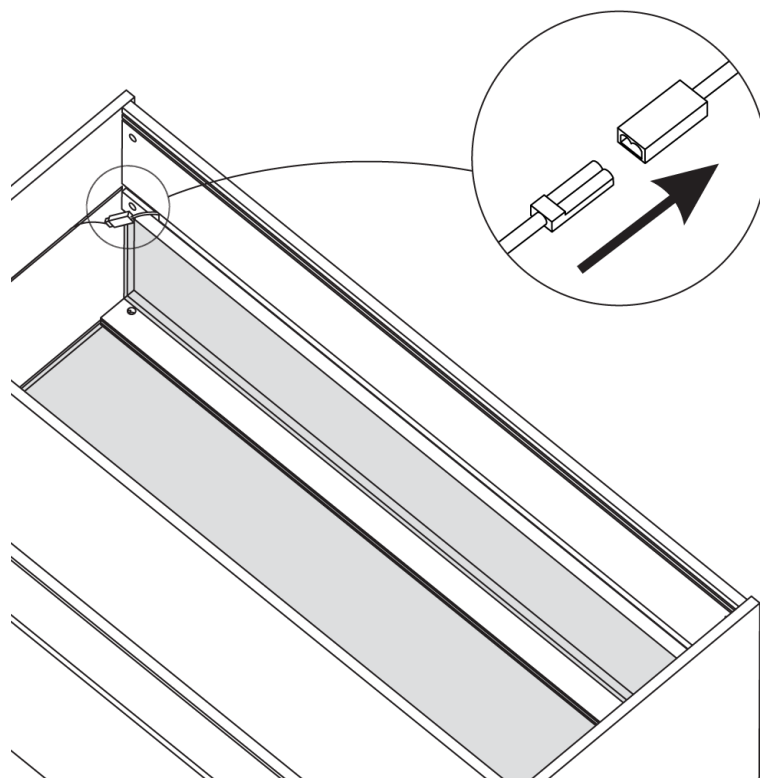
11.



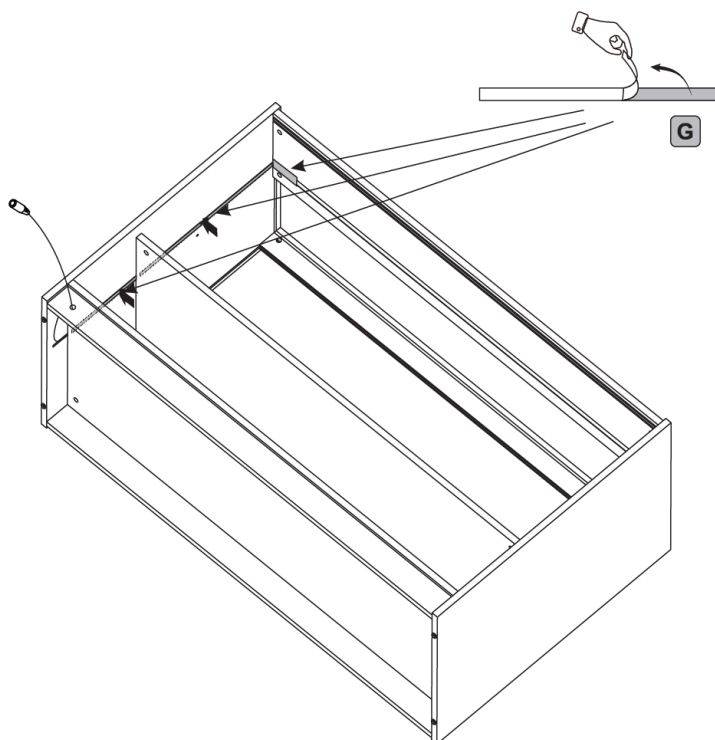


12.

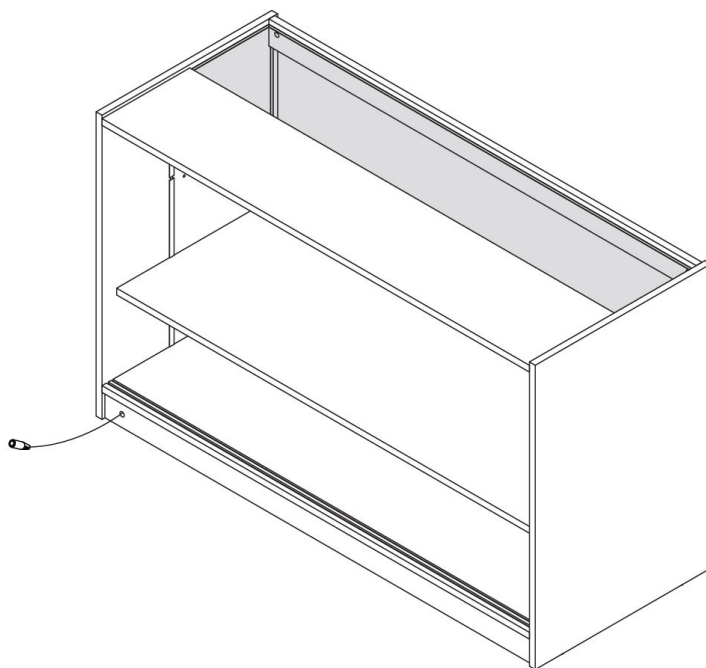




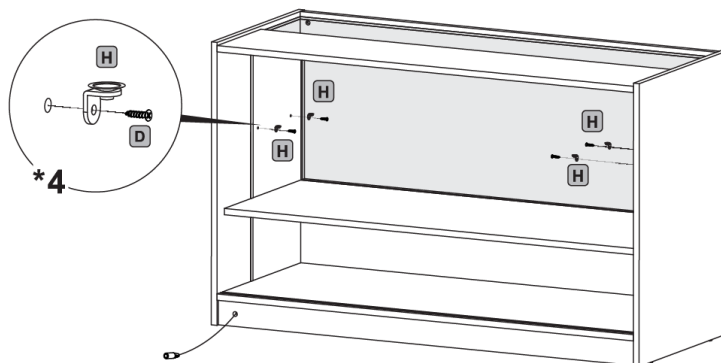
13.

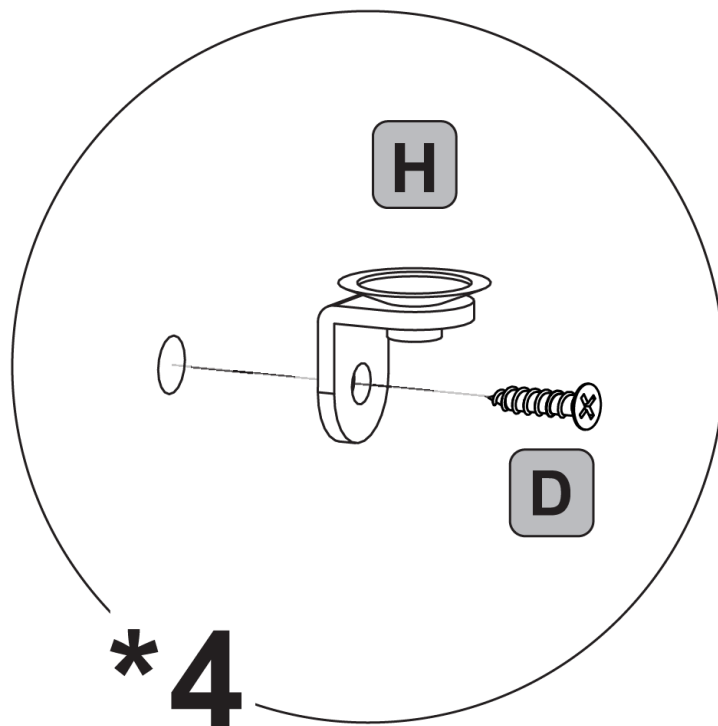


14.

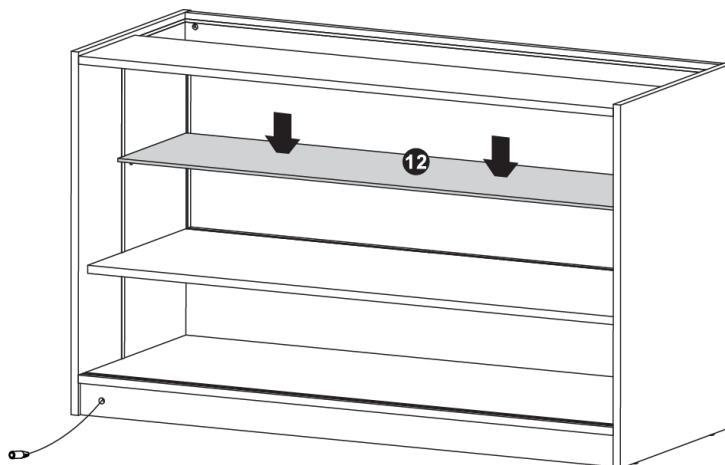


15.



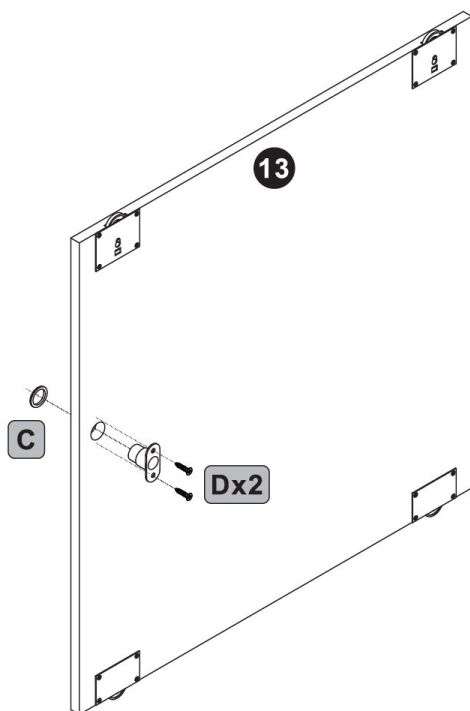


16.

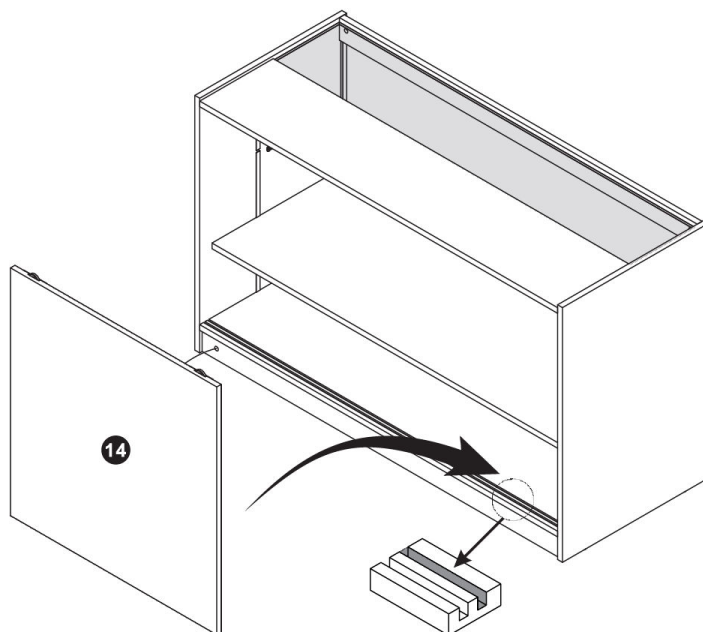




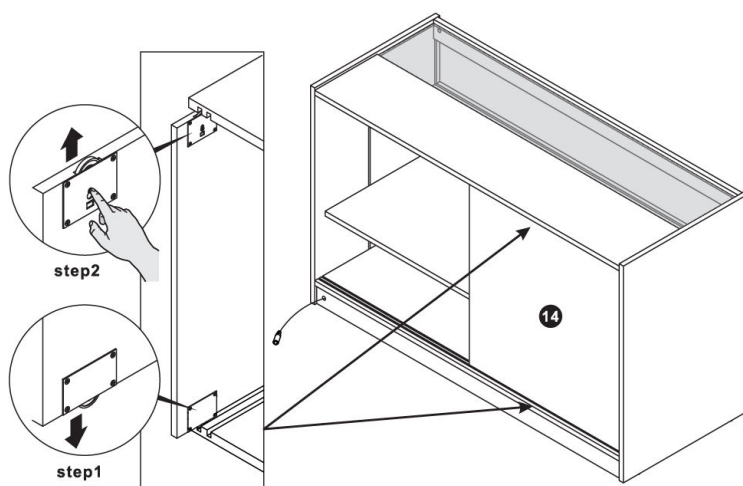
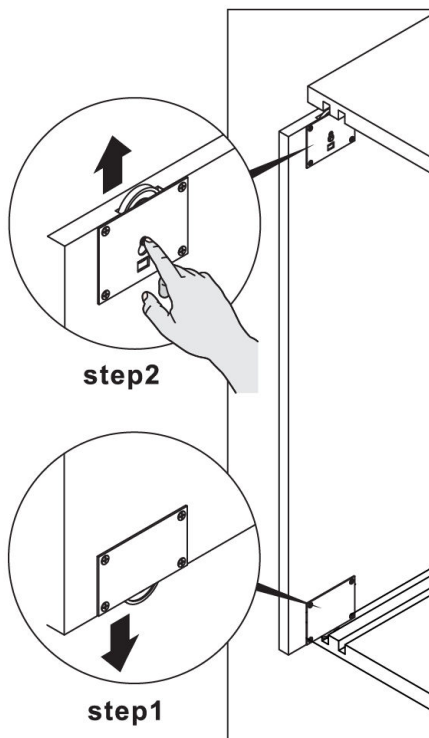
17.



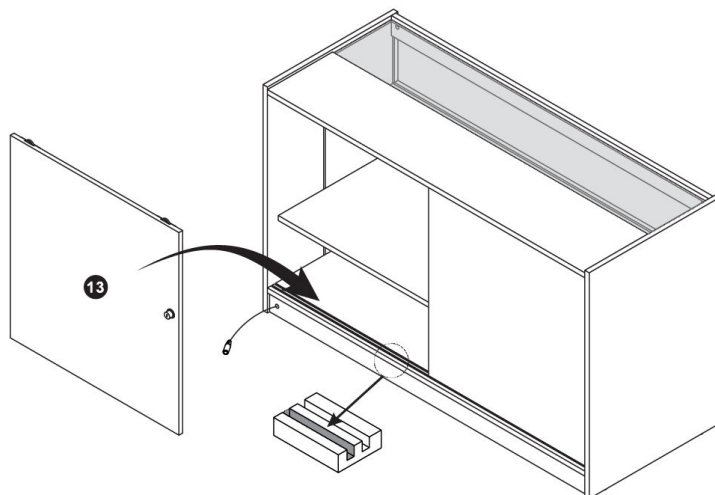
18.



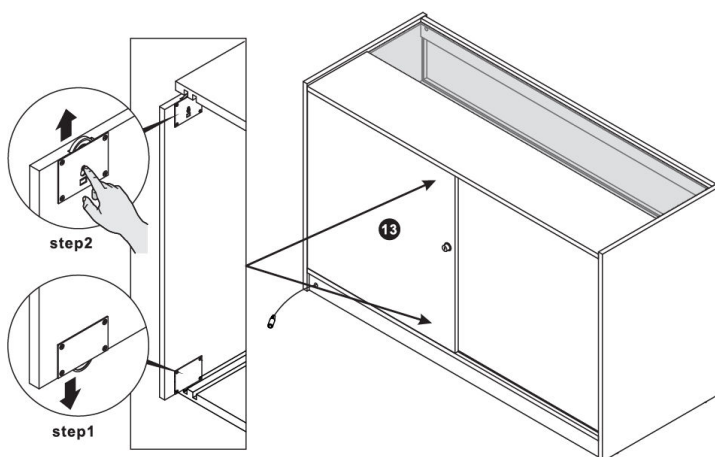
19.

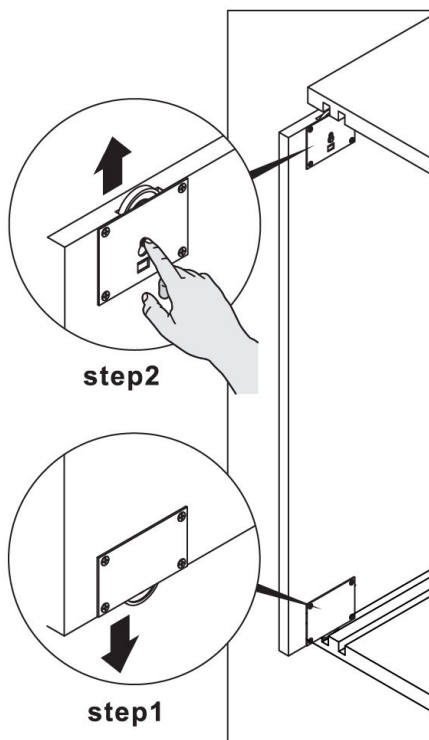


20.

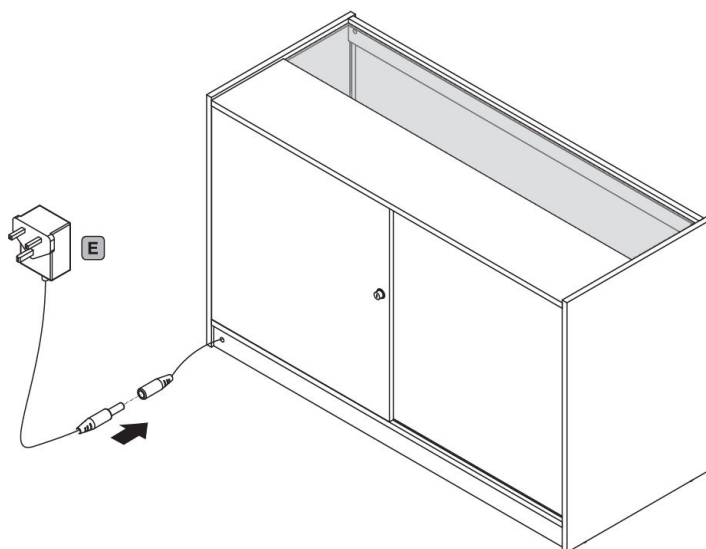


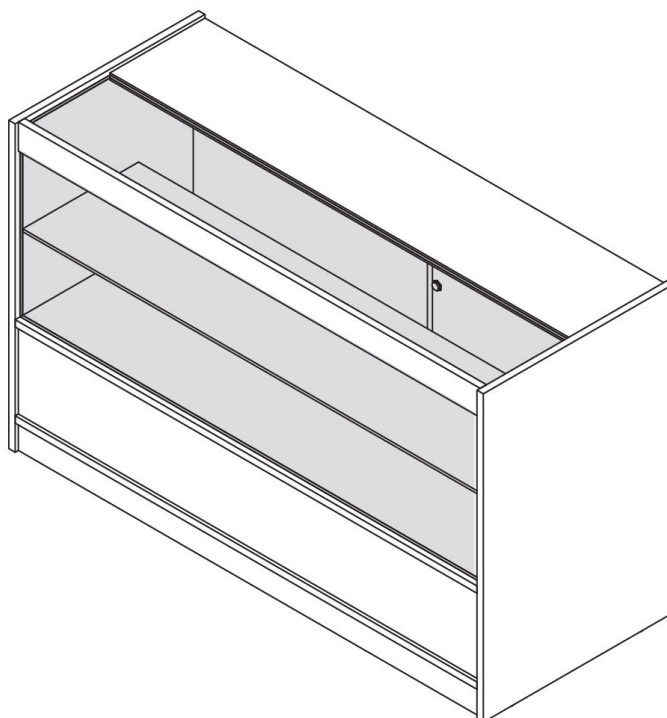
21.





22.



**23.**

## 24. Konserwacja

- Czyść jednostkę miękką, wilgotną szmatką. Unikaj stosowania ostrych chemikaliów lub środków czyszczących, które mogą uszkodzić powierzchnie laminowane lub szklane.
- Czyść szklane półki odpowiednimi środkami do czyszczenia szkła, aby utrzymać widoczność i uniknąć smug.

## 25. Rozwiązywanie problemów

### • CO ZROBIĆ, JEŚLI BRAKUJE CZĘŚCI W MOIM ZAMÓWIENIU?

Jeśli wydaje się, że brakuje jakiejś części w Twoim zamówieniu, skontaktuj się z naszym przyjaznym i pomocnym Zespołem Wsparcia Klienta w ciągu 7 dni od otrzymania.



- **W PRZYPADKU WSZYSTKICH INNYCH PROBLEMÓW, PROSIMY O KONTAKT Z NASZYM ZESPOŁEM WSPARCIA KLIENTA.**

