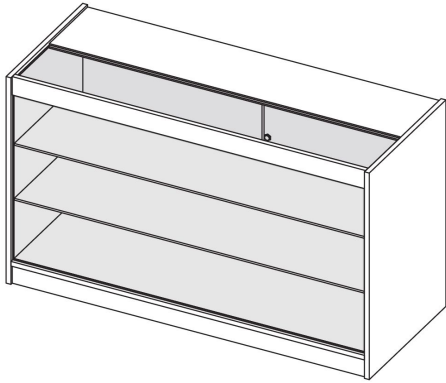


Ein StepAlong von Monstershop



## K900-1200 LED Ladentheke

204110/204111/204112/204119/204120/204121

### Einheit Übersicht

Der K-Verkaufstresen ist eine elegante, voll verglaste Ausstellungseinheit, die dazu entworfen wurde, Produkte auf eine elegante und gut sichtbare Weise zu präsentieren. Mit drei geräumigen Regalen bietet er ausreichend Platz, um eine Vielzahl von Artikeln zu präsentieren, während sie hinter abschließbaren Türen gesichert bleiben. LED-Beleuchtung ist enthalten, um die ausgestellten Produkte wunderschön zu beleuchten und sicherzustellen, dass sie in jeder Einzelhandelsumgebung auffallen. Mit seinem robusten Laminatrahmen und der klaren Glasfront ist dieser Tresen in Schwarz, Weiß und Ahorn erhältlich und bietet sowohl Sicherheit als auch eine erstklassige Präsentationslösung für Ihr Geschäft.

### Sicherheitshinweise



- Bitte lesen Sie die sichere Arbeitsweise durch, um Verletzungen oder Schäden am Gerät zu vermeiden.
- Stellen Sie sicher, dass die Einheit auf einer ebenen, stabilen Oberfläche positioniert ist, um Wackeln oder Kippen zu verhindern.



- Wenn die Einheit auf unebenem Boden steht, verwenden Sie geeignete Nivellierungsmethoden, um die Einheit zu sichern.
- Überschreiten Sie nicht die angegebenen Gewichtslimits für die Regale und Oberflächen, um Schäden an der Einheit oder Verletzungsgefahr zu vermeiden.
- Stellen Sie sicher, dass die Produkte gleichmäßig auf den Regalen verteilt sind, um Kippen oder Überlastung zu verhindern.
- Stellen Sie sicher, dass Kinder nicht auf die Einheit klettern oder damit spielen, um Unfälle oder Verletzungen zu vermeiden.
- Überprüfen Sie regelmäßig auf Abnutzungserscheinungen, wie lose Schrauben oder schwache Verbindungen, und ziehen Sie diese bei Bedarf fest oder reparieren Sie sie.
- In den vorgebohrten Löchern können sich Schmutz und/oder Sägemehl befinden. Entfernen Sie dies, bevor Sie mit der Montage beginnen. Verwenden Sie Handschuhe, um es zu entfernen.
- Seien Sie vorsichtig beim Umgang mit Gegenständen auf Glasregalen. Überladen Sie die Regale nicht über ihre angegebene Kapazität hinaus, da dies zu Rissen oder Bruch führen könnte.
- Stellen Sie immer sicher, dass die Einheit an eine geeignete Steckdose mit der in den Spezifikationen angegebenen Spannung angeschlossen ist.



- Lassen Sie den LED-Lichtstreifen nicht mit Wasser oder Feuchtigkeit in Kontakt kommen, um elektrische Gefahren zu vermeiden.
- Überprüfen Sie regelmäßig den LED-Streifen und die Stromkabel auf Abnutzung oder Schäden. Wenn Schäden festgestellt werden, trennen Sie sofort die Stromversorgung und suchen Sie professionelle Hilfe für Reparaturen.
- Versuchen Sie niemals, die elektrischen Komponenten oder die Verkabelung des LED-Lichtsystems zu modifizieren oder zu verändern.
- Stellen Sie sicher, dass die Stromversorgung ausgeschaltet ist, bevor Sie Wartungsarbeiten, Reinigungen oder Anpassungen der LED-Leuchten durchführen.
- Wir empfehlen, die LED-Leuchten am Ende jedes Geschäftstages auszuschalten, um Energieeffizienz zu gewährleisten und die Lebensdauer der Leuchten zu verlängern.
- Stellen Sie eine ausreichende Belüftung um die LED-Leuchten sicher, um Überhitzung zu vermeiden, insbesondere wenn die Einheit ständig in Gebrauch ist.
- Vermeiden Sie es, die LED-Leuchten zu bedecken oder zu blockieren, um Überhitzung zu verhindern, die ihre Lebensdauer verkürzen oder Schäden verursachen könnte.



- Installieren Sie die Einheit nicht in der Nähe von Wärmequellen wie Heizkörpern, da übermäßige Hitze die Lebensdauer des LED-Streifens beeinträchtigen kann.
- Halten Sie Stromkabel und freiliegende Beleuchtung außerhalb der Reichweite von Kindern und Tieren, um versehentliche Schäden oder Verletzungen zu vermeiden.

## Teile

1 - Unteres Regal

1 Stück(e)



2 - Sockelleiste mit Kabel-  
durchführung

1 Stück(e)



3 - Sockelleiste

1 Stück(e)



4 - Seitenwand

1 Stück(e)



5 - Seitenwand

1 Stück(e)



6 - Frontglasplatte

1 Stück(e)



7 - Glasbefestigungsleiste

1 Stück(e)



8 - Arbeitsplattenglas

1 Stück(e)



9 - LED-integrierte Arbeit-  
platte

1 Stück(e)



10 - Unteres Glasregal

1 Stück(e)



11 - Oberes Glasregal

1 Stück(e)



12 - Tür mit Schlossöffnung

1 Stück(e)



13 - Tür

1 Stück(e)



A - Verbindungsschraube

10 Stück(e)



B - Nockenverschluss

10 Stück(e)



Türschloss

1 Stück(e)



Kreuzschlitzschraube

10 Stück(e)



Netzadapter

1 Stück(e)



LED-Verlängerungskabel

1 Stück(e)



Abdeckleiste für Schlitz

2 Stück(e)



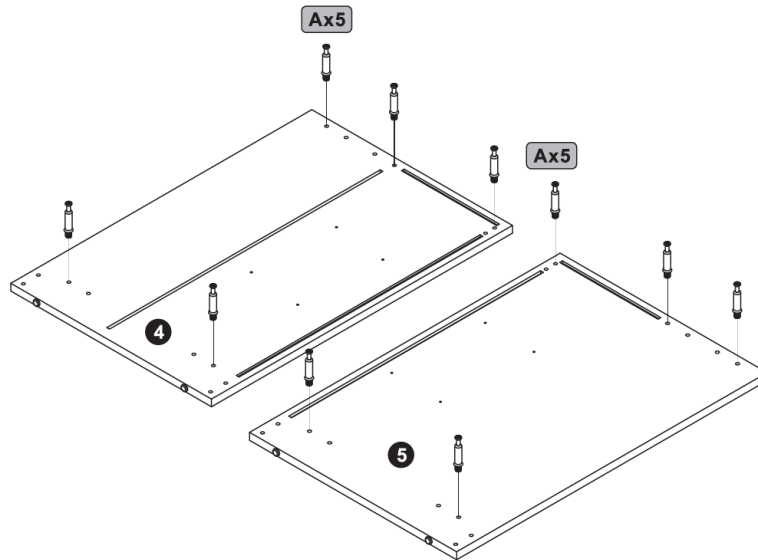
Schlitzabdeckleiste

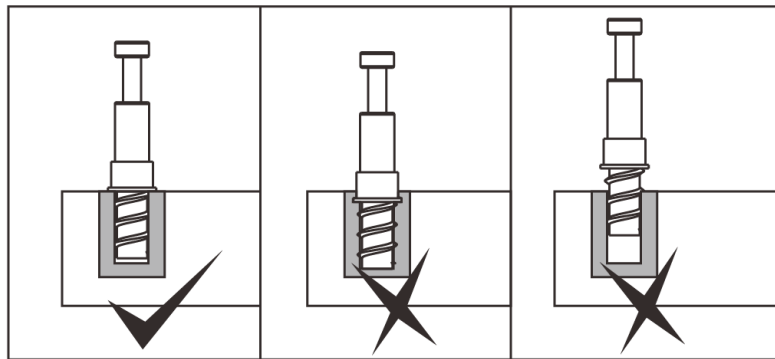
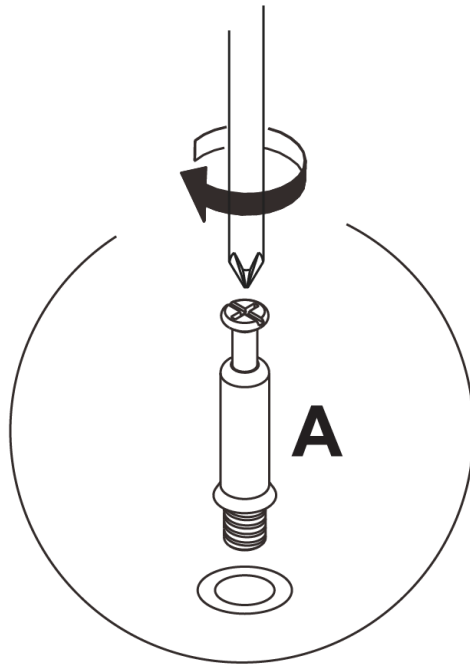
8 Stück(e)



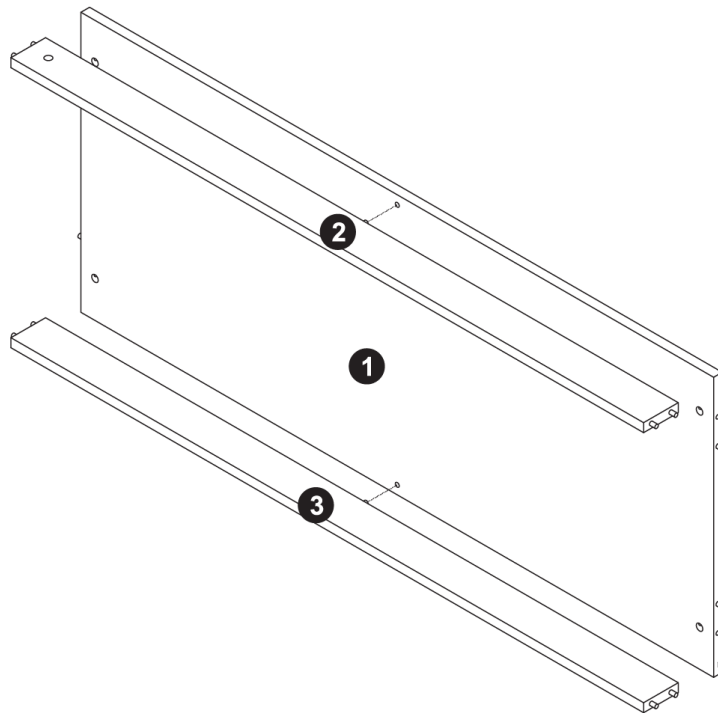
## Schritte (22)

1.

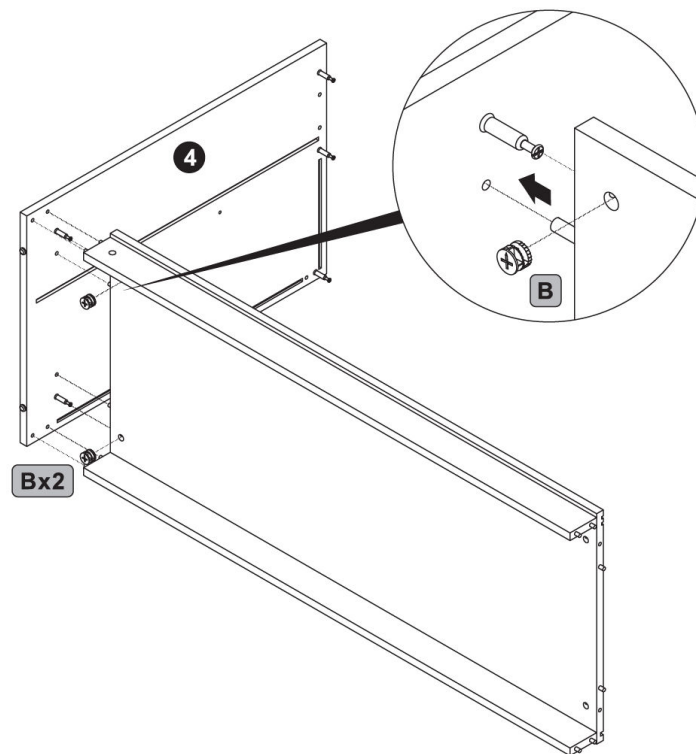


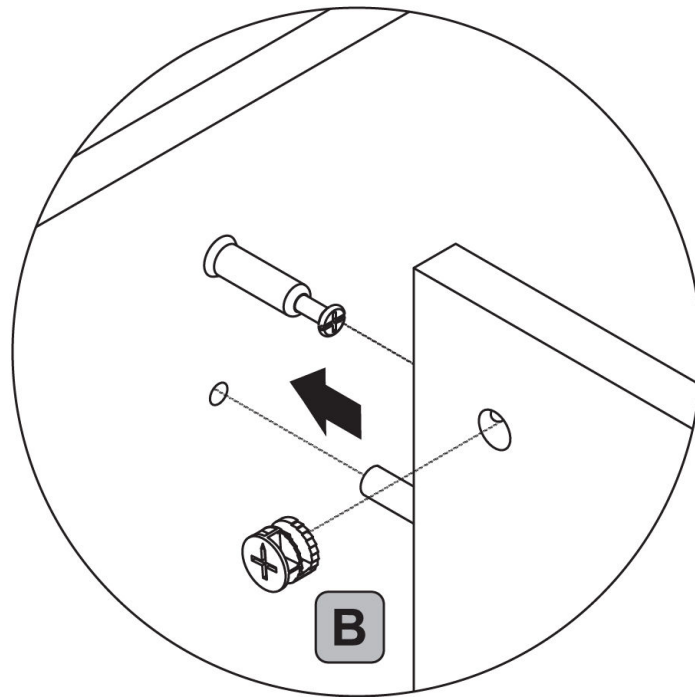


2.

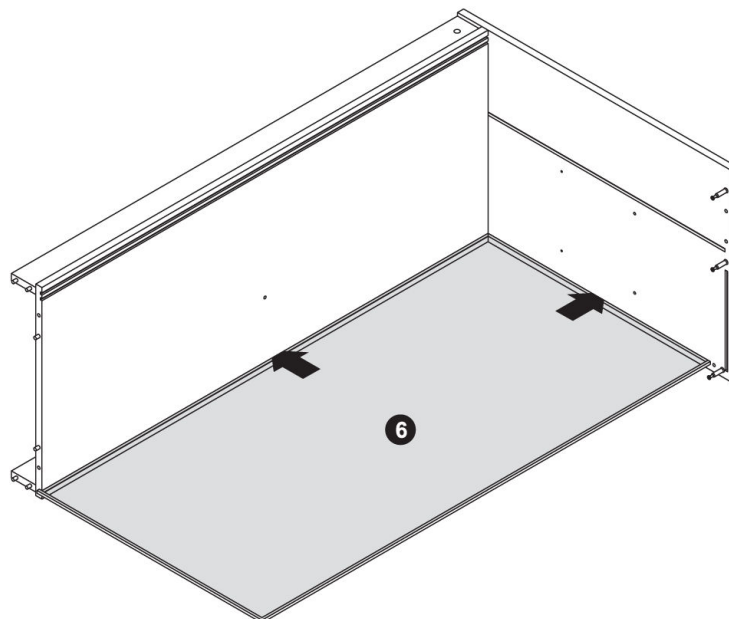


3.



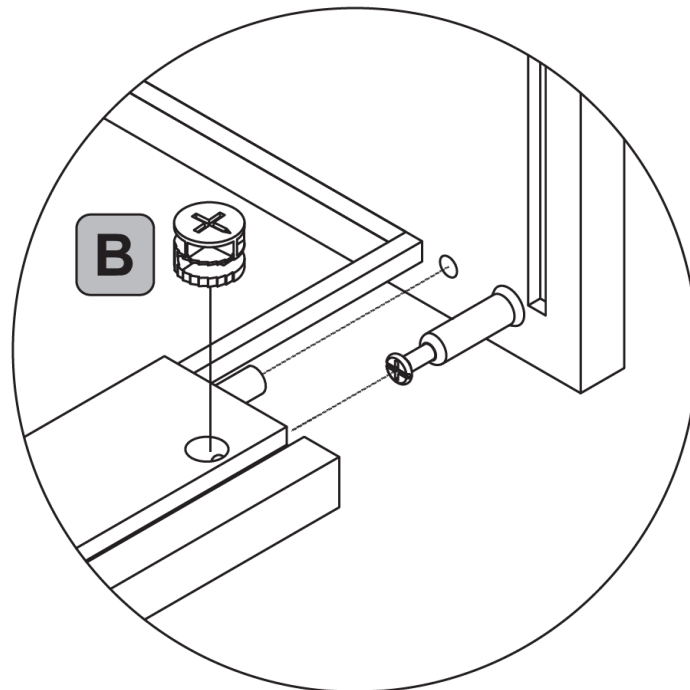
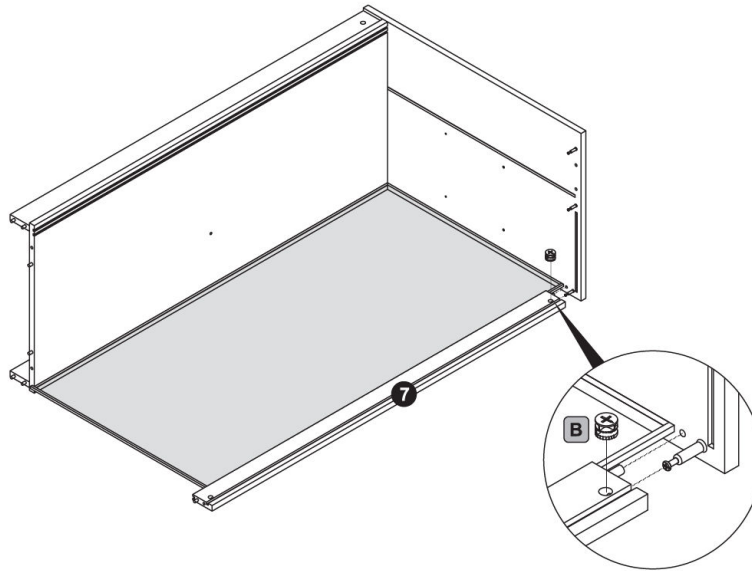


4.

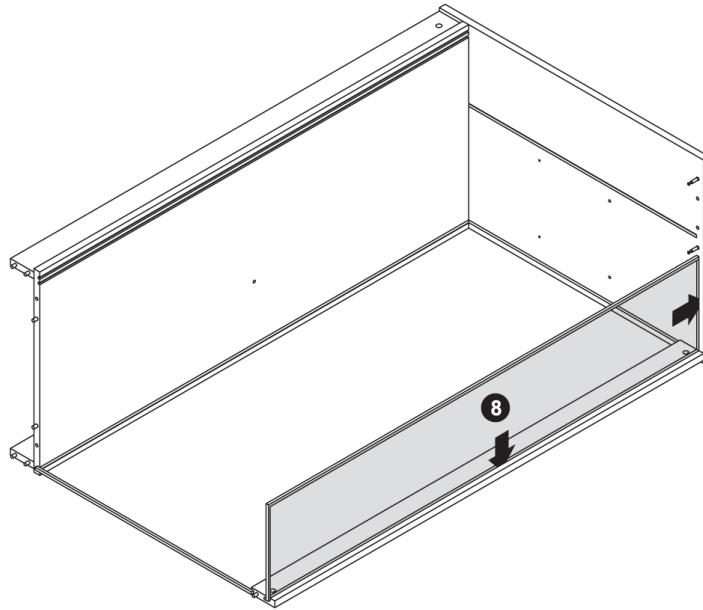




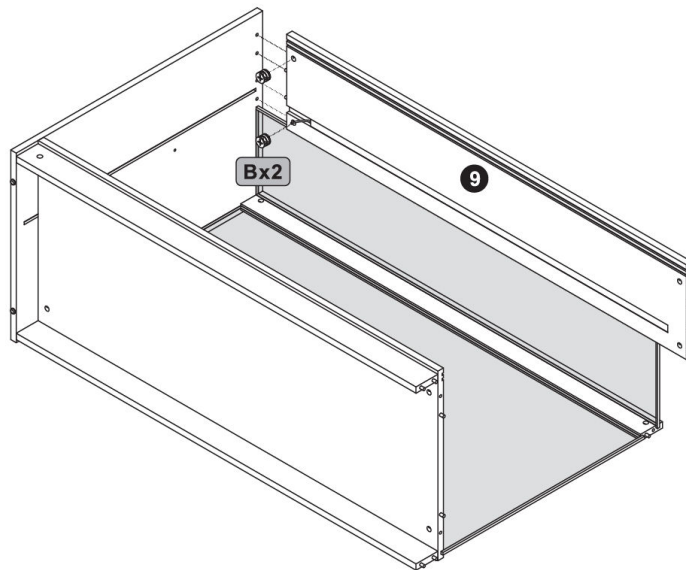
5.

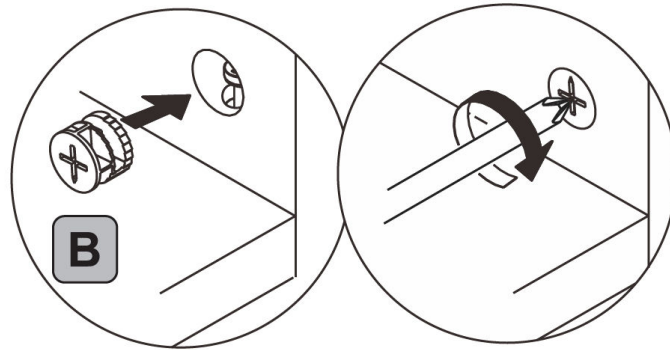


6.

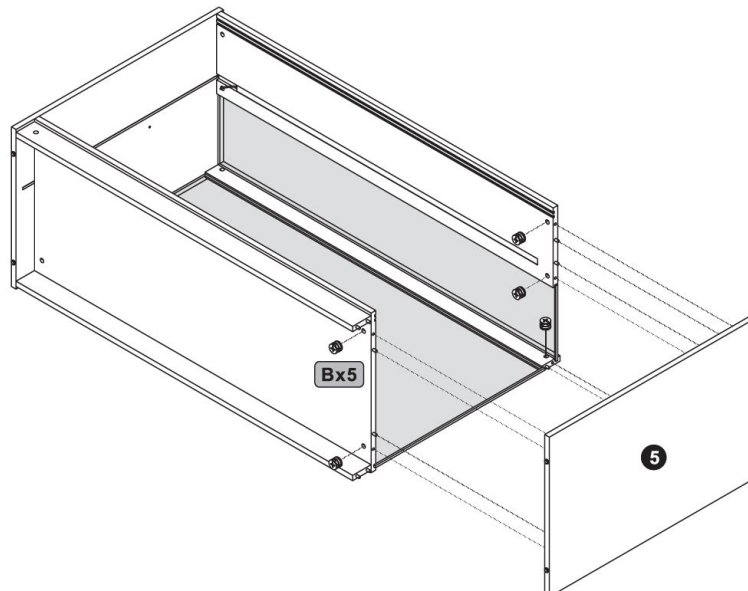


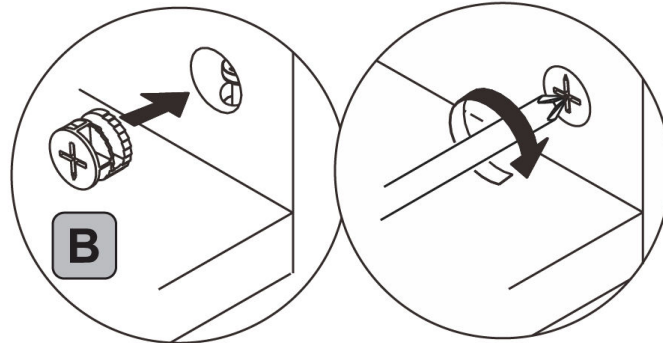
7.



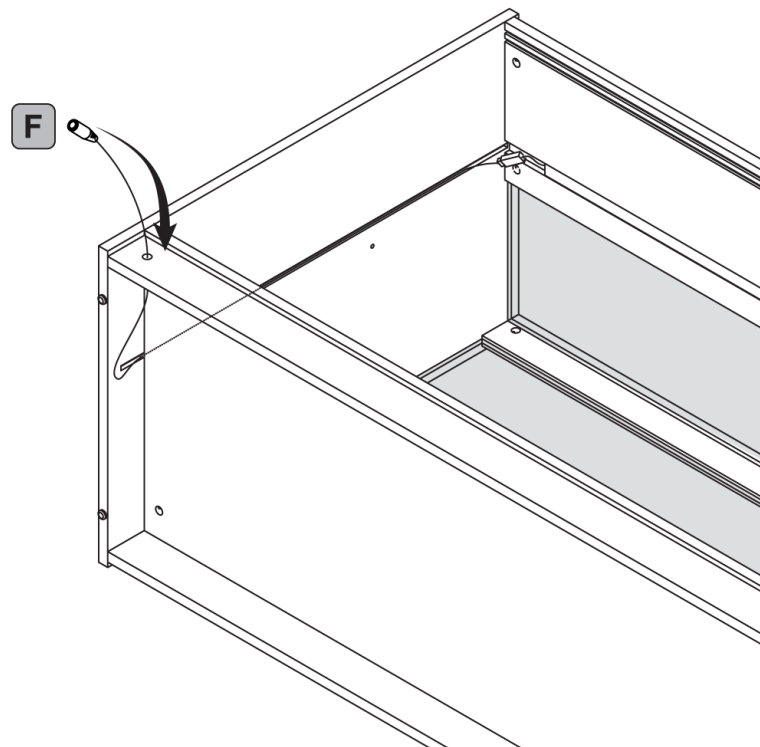


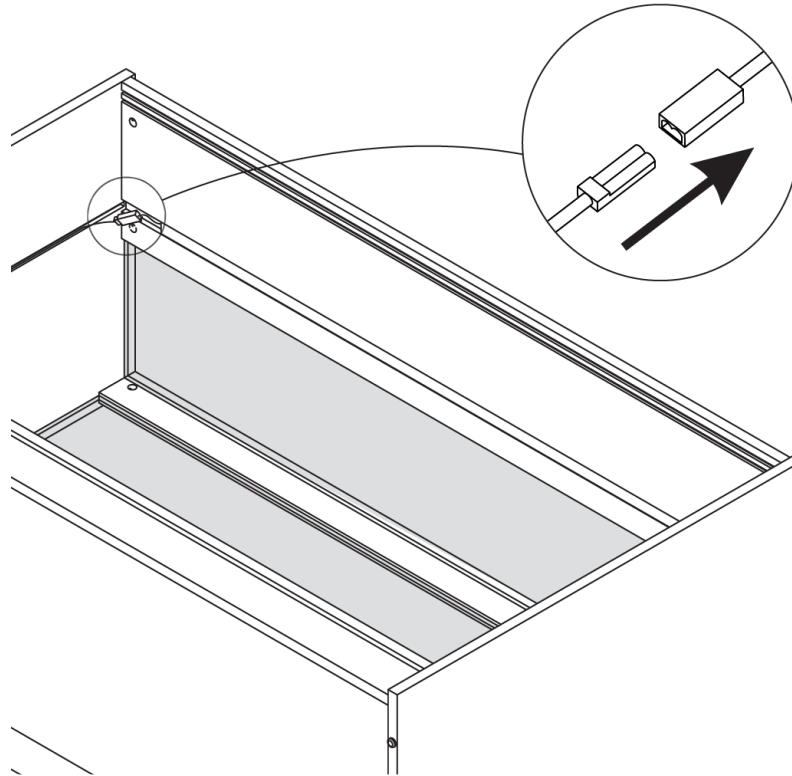
8.



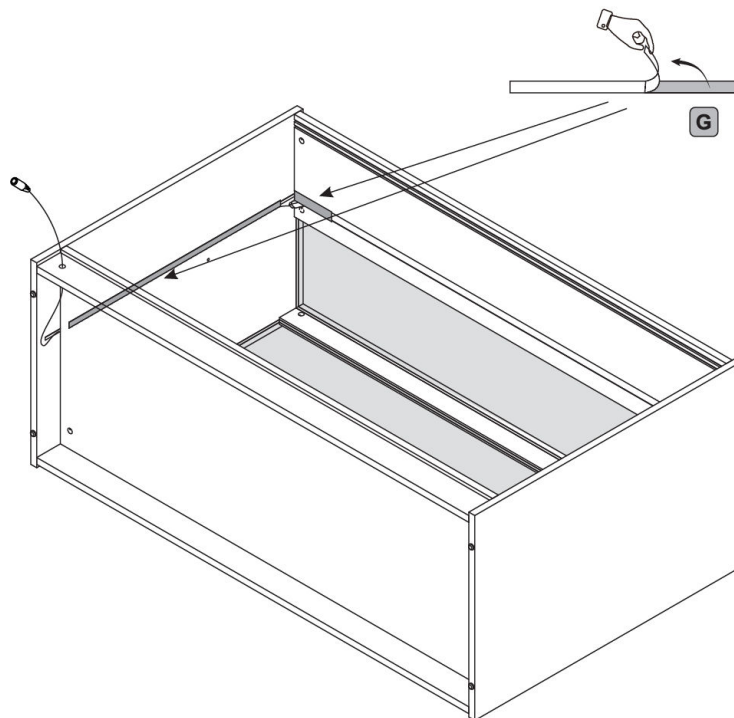


9.

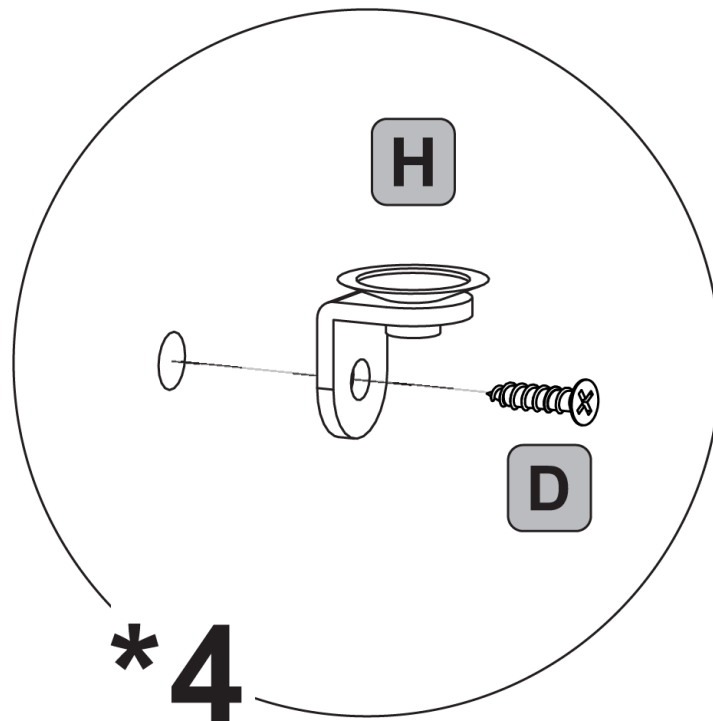
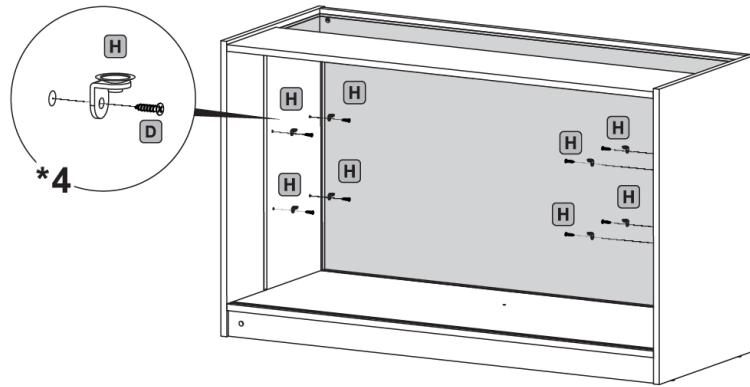




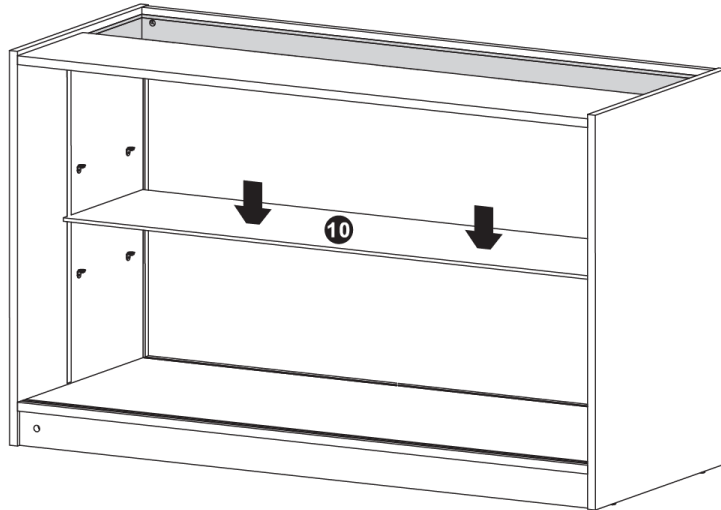
10.



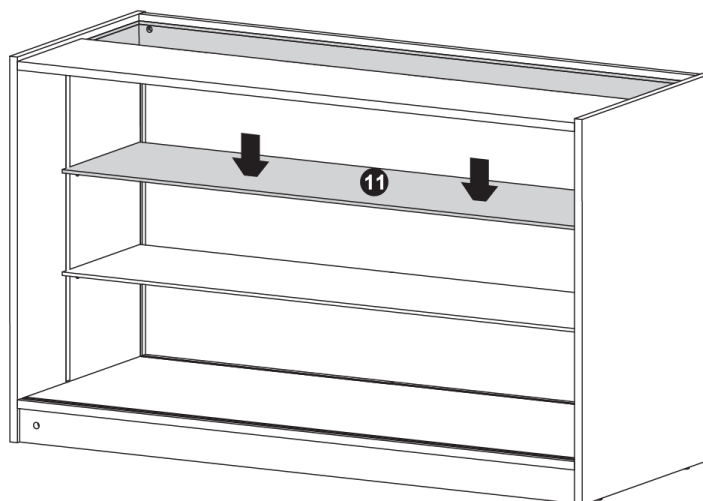
11.



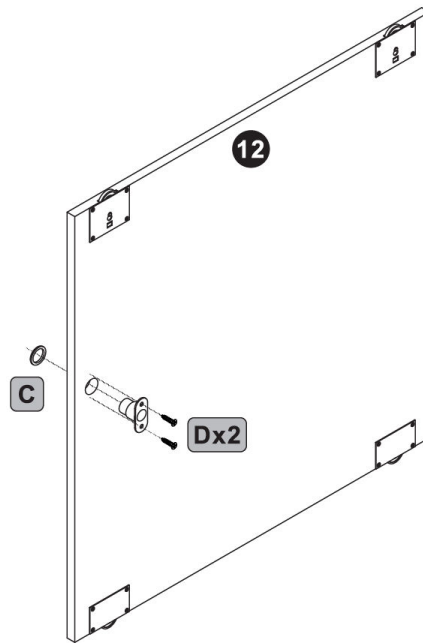
12.



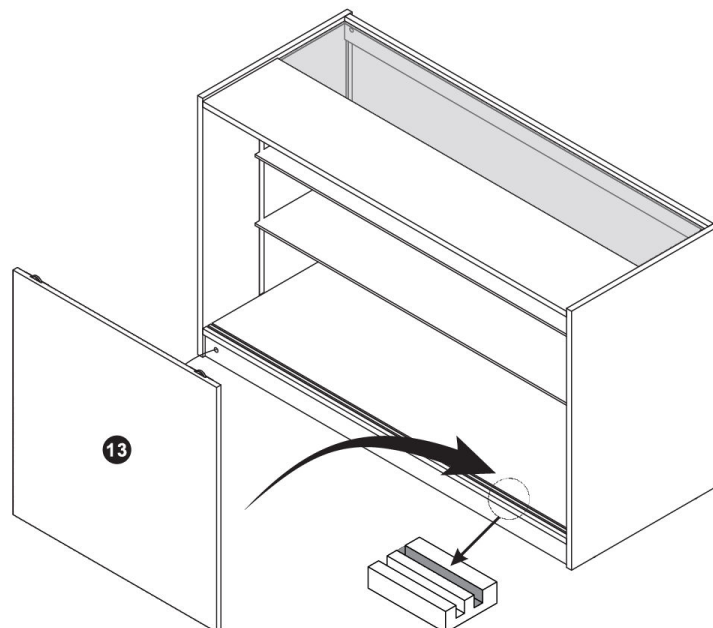
13.



14.

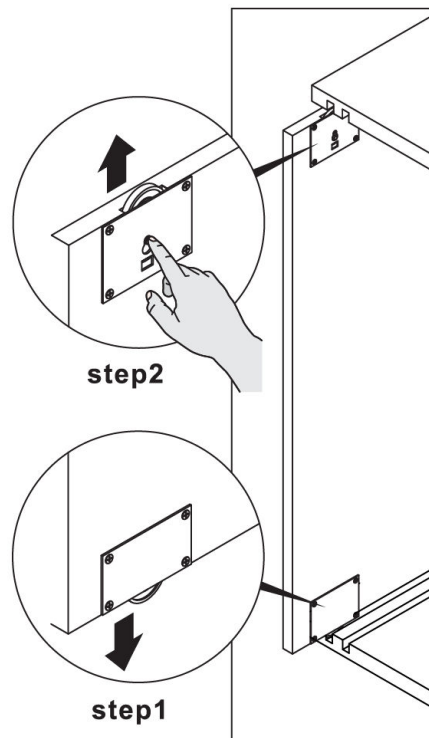
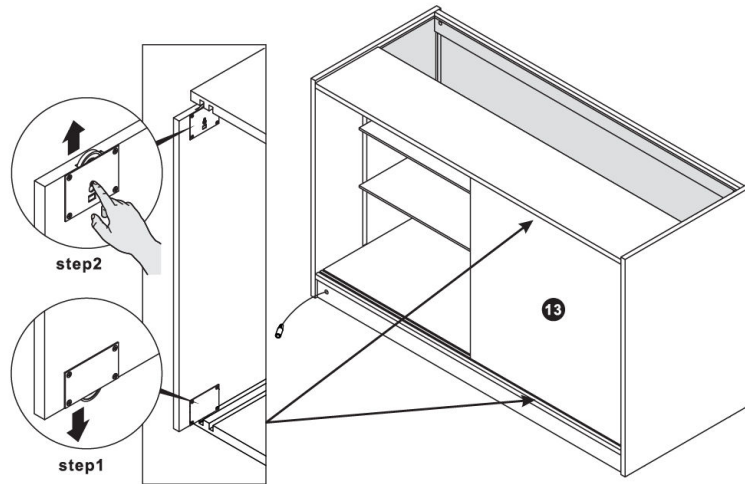


15.

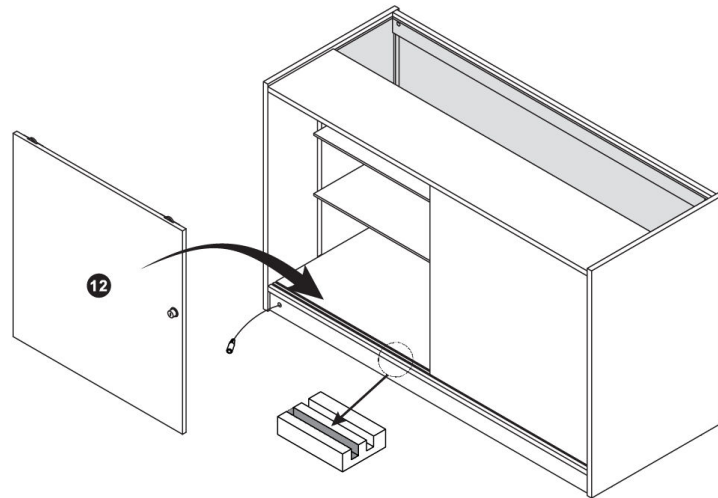




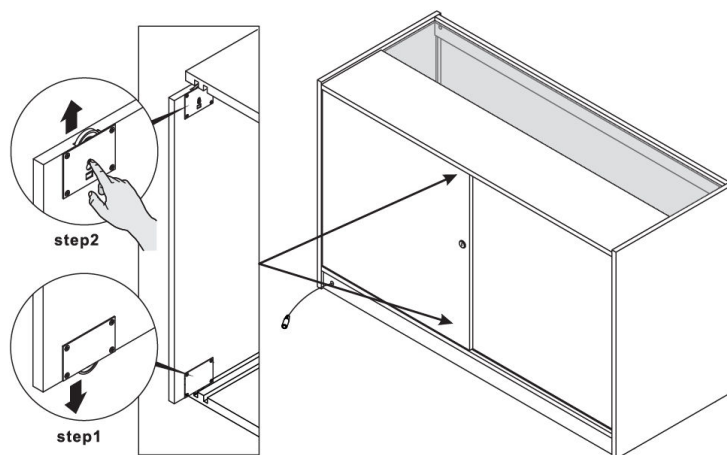
16.

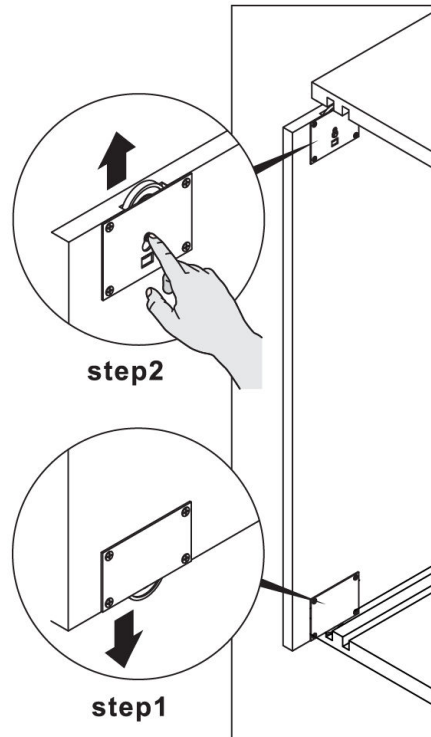


17.

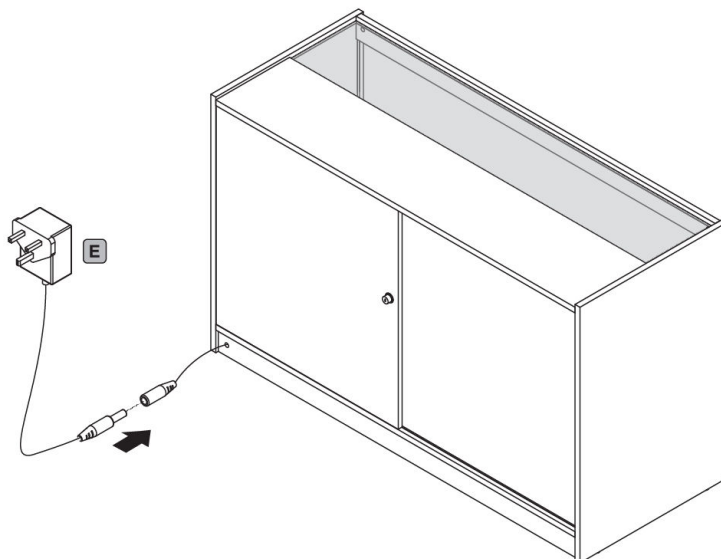


18.

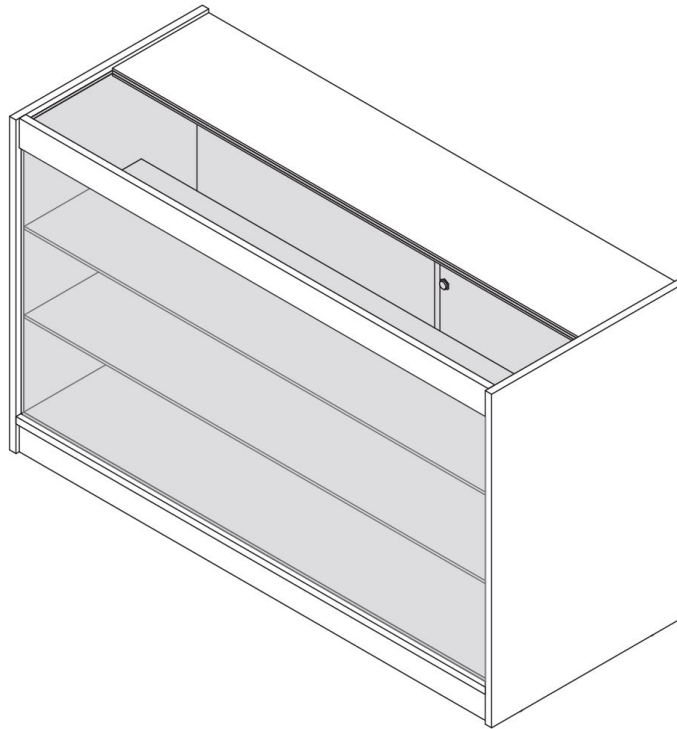




19.



20.



## 21. Wartung

- Reinigen Sie die Einheit mit einem weichen, feuchten Tuch. Vermeiden Sie die Verwendung von aggressiven Chemikalien oder scheuernden Reinigungsmitteln, da diese die Laminat- oder Glasoberflächen beschädigen könnten.
- Reinigen Sie die Glasregale mit geeigneten Glasreinigungsprodukten, um die Sichtbarkeit zu erhalten und Streifen zu vermeiden.

## 22. Fehlerbehebung

- **WAS TUN, WENN TEILE IN MEINER BESTELLUNG FEHLEN?**



Wenn Teile in Ihrer Bestellung fehlen, kontaktieren Sie bitte unser freundliches und hilfsbereites Kundensupport-Team innerhalb von 7 Tagen nach Erhalt.

- **FÜR ALLE ANDEREN PROBLEME KONTAKTIEREN SIE BITTE UNSER KUNDENSUPPORT-TEAM.**

