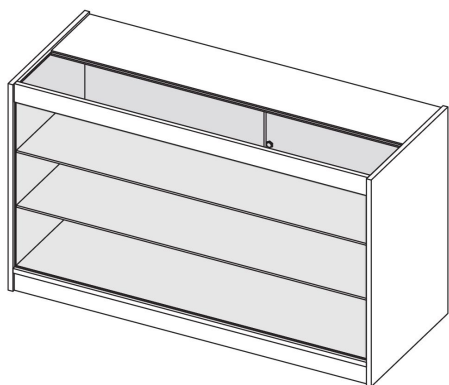


StepAlong autorstwa Monstershop



Lada Sklepowa LED K900-1200

204110/204111/204112/204119/204120/204121

Przeгляд Jednostki

Lada sklepowa K to elegancka witryna z pełnym przodem ze szkła, zaprojektowana do eleganckiego i wyraźnego eksponowania produktów. Wyposażona w trzy przestronne półki, zapewnia dużo miejsca na prezentację różnych przedmiotów, jednocześnie utrzymując je w bezpieczeństwie za zamkniętymi drzwiami. Oświetlenie LED jest w zestawie, aby pięknie oświetlić eksponowane produkty, zapewniając, że wyróżniają się w każdym środowisku handlowym. Dzięki trwałej ramie z laminatu i przezroczystemu przodowi ze szkła, ta lada jest dostępna w kolorze czarnym, białym i klonowym, oferując zarówno bezpieczeństwo, jak i wysokiej jakości rozwiązanie ekspozycyjne dla Twojego sklepu.

Porady Bezpieczeństwa



- Proszę przeczytać Praktyki Bezpiecznej Pracy, aby zapobiec obrażeniom lub uszkodzeniom urządzenia.
- Upewnij się, że jednostka jest ustawiona na płaskiej, stabilnej powierzchni, aby zapobiec chwianiu się lub przewróceniu.



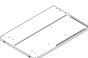
- Jeśli jednostka jest umieszczona na nierównej podłodze, użyj odpowiednich metod poziomowania, aby ją zabezpieczyć.
- Nie przekraczaj określonych limitów wagowych dla półek i powierzchni, aby uniknąć uszkodzenia jednostki lub ryzyka obrażeń.
- Upewnij się, że produkty są równomiernie rozmieszczone na półkach, aby zapobiec przewróceniu lub przeciążeniu.
- Upewnij się, że dzieci nie wspinają się ani nie bawią na jednostce, aby zapobiec wypadkom lub obrażeniom.
- Regularnie sprawdzaj, czy nie ma zużycia, takich jak luźne śruby lub słabe połączenia, i dokręcaj lub naprawiaj w razie potrzeby.
- W otworach wstępnie nawierconych mogą znajdować się zanieczyszczenia i/lub trociny. Usuń je przed rozpoczęciem montażu. Użyj rękawic do ich usunięcia.
- Zachowaj ostrożność podczas obsługi przedmiotów na szklanych półkach. Nie przeciążaj półek ponad ich określoną pojemność, ponieważ może to prowadzić do pęknięcia lub rozbicia.
- Zawsze upewnij się, że jednostka jest prawidłowo podłączona do odpowiedniego gniazdka zasilania o właściwym napięciu, jak wskazano w specyfikacjach.
- Nie pozwól, aby pasek świetlny LED miał kontakt z wodą lub wilgocią, aby uniknąć zagrożeń elektrycznych.



- Regularnie sprawdzaj pasek LED i kable zasilające pod kątem zużycia lub uszkodzeń. Jeśli zauważysz jakiegokolwiek uszkodzenia, natychmiast odłącz zasilanie i skontaktuj się z profesjonalistą w celu naprawy.
- Nigdy nie próbuj modyfikować ani zmieniać komponentów elektrycznych lub okablowania systemu oświetlenia LED.
- Upewnij się, że zasilanie jest wyłączone przed przeprowadzeniem jakiegokolwiek konserwacji, czyszczenia lub regulacji świateł LED.
- Zalecamy wyłączanie świateł LED na koniec każdego dnia pracy, aby zapewnić efektywność energetyczną i przedłużyć żywotność świateł.
- Zapewnij odpowiednią wentylację wokół świateł LED, aby uniknąć przegrzania, zwłaszcza jeśli jednostka jest używana stale.
- Unikaj zakrywania lub blokowania świateł LED, aby zapobiec przegrzaniu, co mogłoby skrócić ich żywotność lub spowodować uszkodzenia.
- Nie instaluj jednostki w pobliżu źródeł ciepła, takich jak grzejniki, ponieważ nadmierne ciepło może wpłynąć na trwałość paska LED.
- Trzymaj kable zasilające i odślonięte oświetlenie poza zasięgiem dzieci i zwierząt, aby uniknąć przypadkowych uszkodzeń lub obrażeń.

Części

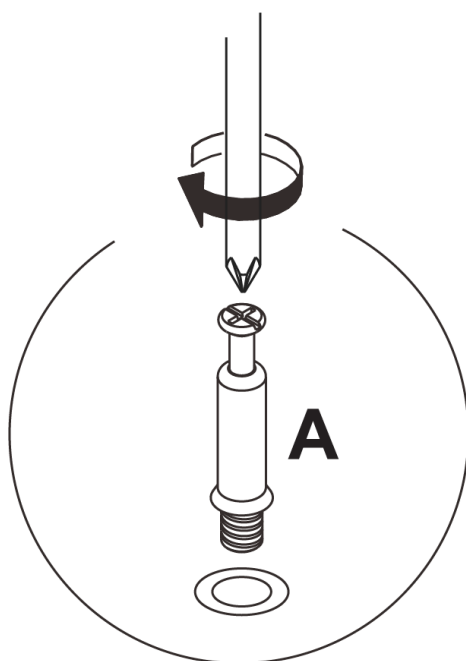
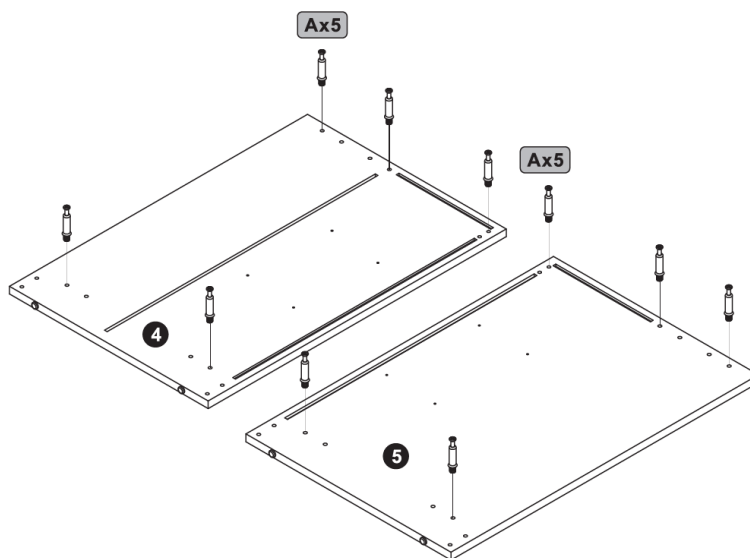


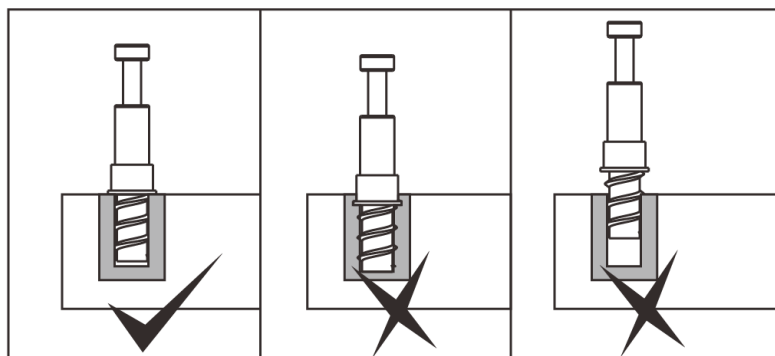
1 - Dolna półka 1 Sztuka(i)		2 - Płyta cokołowa z przepustem kablowym 1 Sztuka(i)	
3 - Płyta cokołowa 1 Sztuka(i)		4 - Panel boczny 1 Sztuka(i)	
5 - Panel boczny 1 Sztuka(i)		6 - Przednia szklana płyta 1 Sztuka(i)	
7 - Belka montażowa szkła 1 Sztuka(i)		8 - Blat szklany 1 Sztuka(i)	
9 - Blat z wbudowanym oświetleniem LED 1 Sztuka(i)		10 - Dolna szklana półka 1 Sztuka(i)	
11 - Górna półka szklana 1 Sztuka(i)		12 - Drzwi z miejscem na zamek 1 Sztuka(i)	
13 - Drzwi 1 Sztuka(i)		A - Śruba łącząca 10 Sztuka(i)	
B - Zamek krzywkowy 10 Sztuka(i)		Zamek drzwiowy 1 Sztuka(i)	
Śrubokręt krzyżakowy 10 Sztuka(i)		Adapter zasilania 1 Sztuka(i)	
Przedłużacz LED 1 Sztuka(i)		Listwa maskująca szczelinę 2 Sztuka(i)	
Listwa maskująca szczelinę 8 Sztuka(i)			



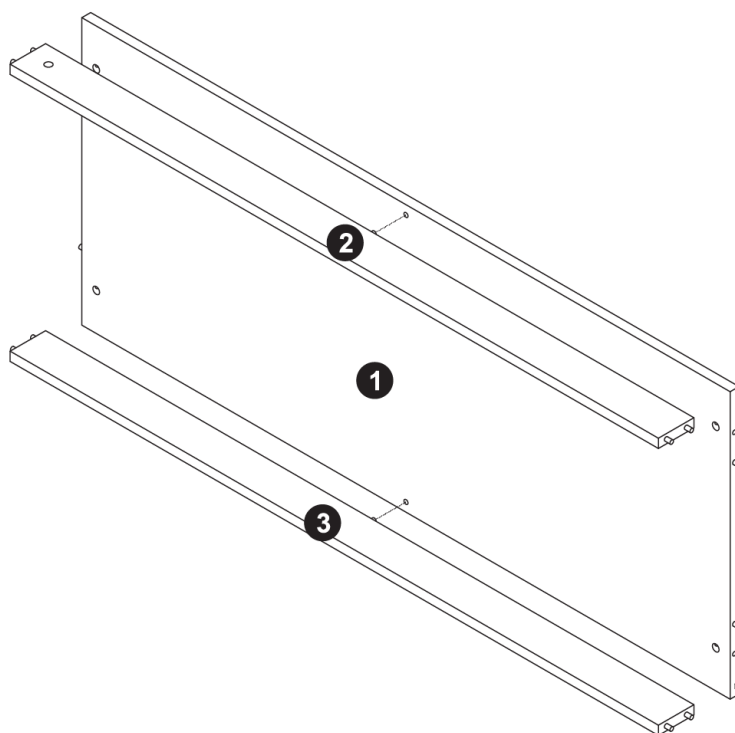
Kroki (22)

1.

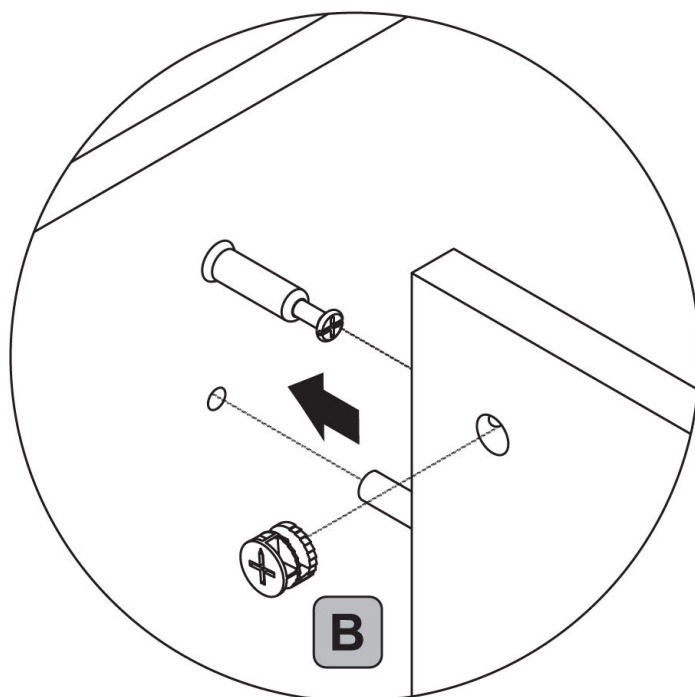
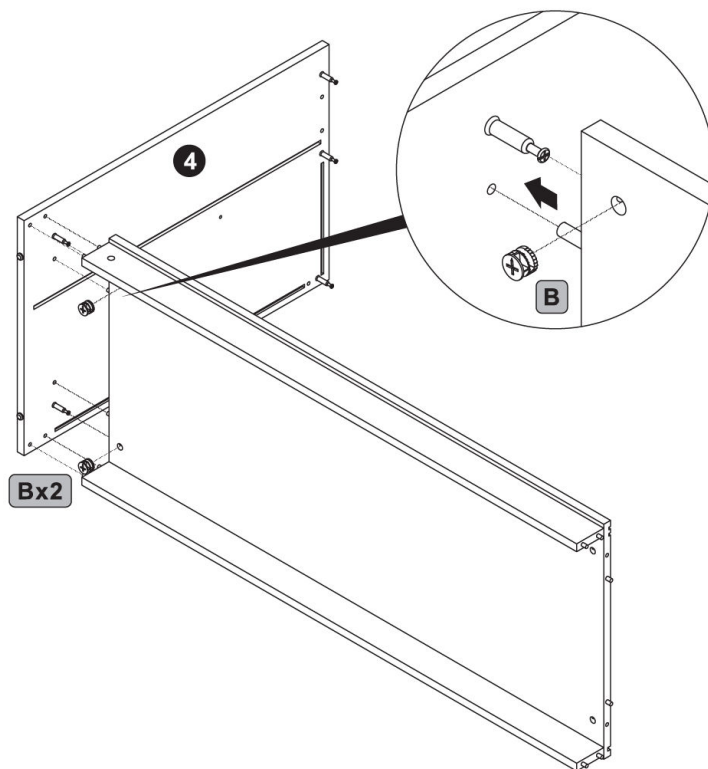




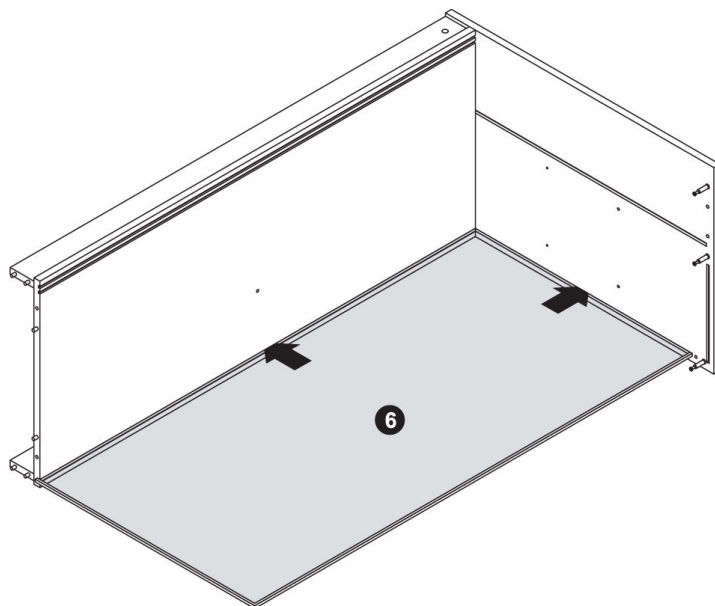
2.



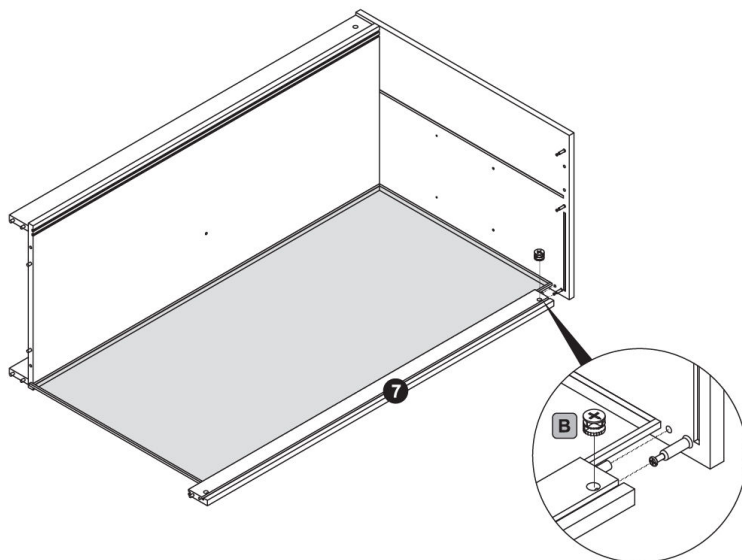
3.

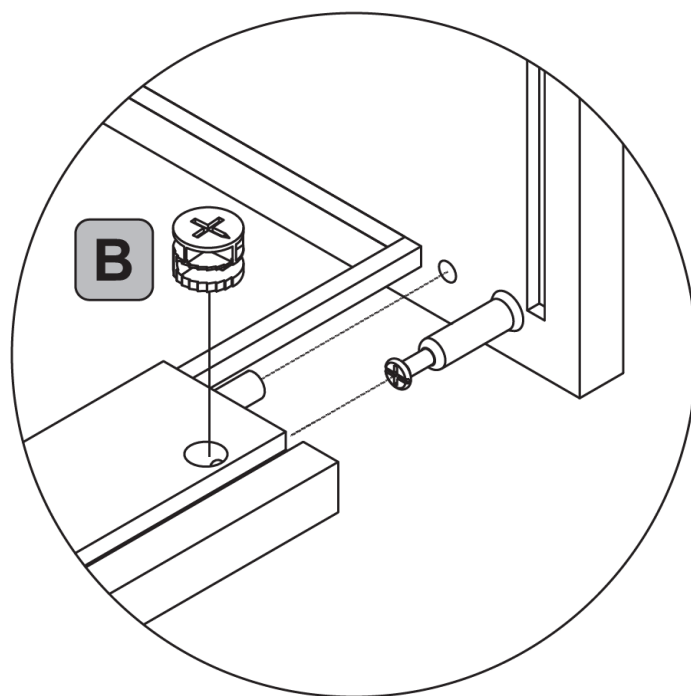


4.

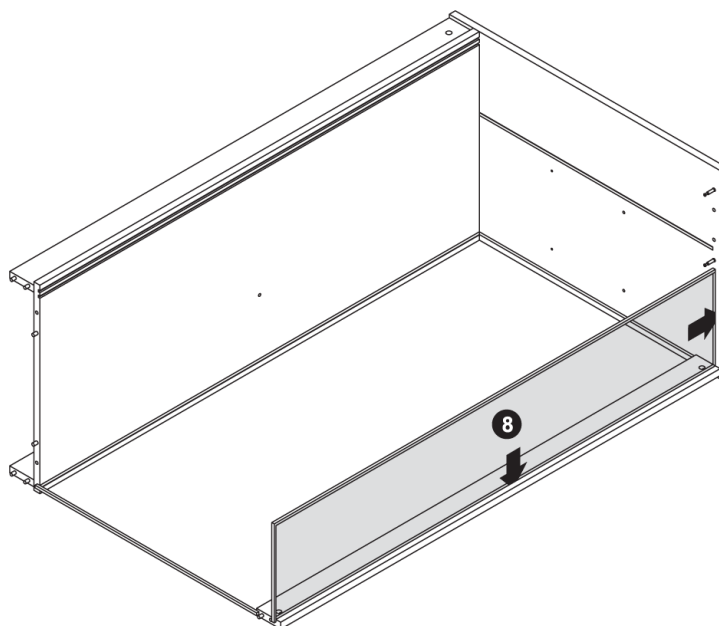


5.

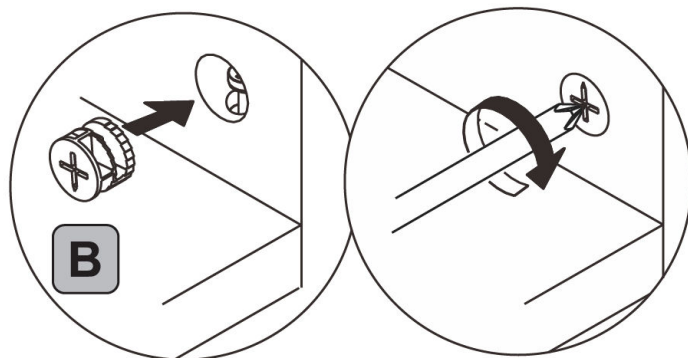
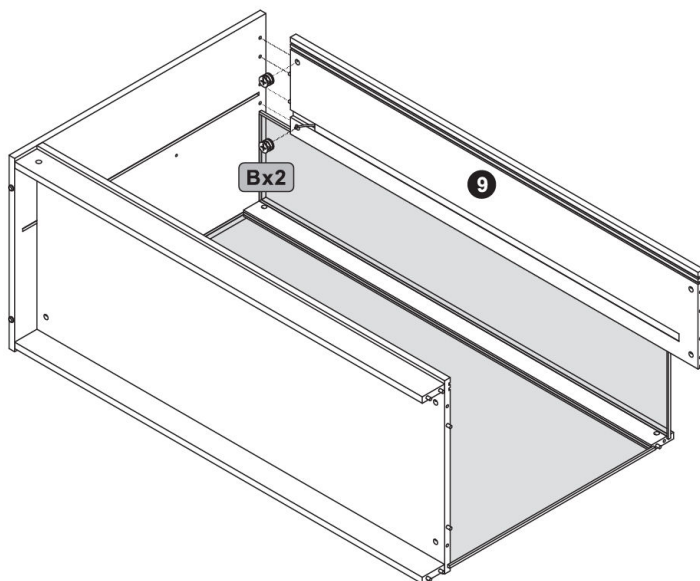




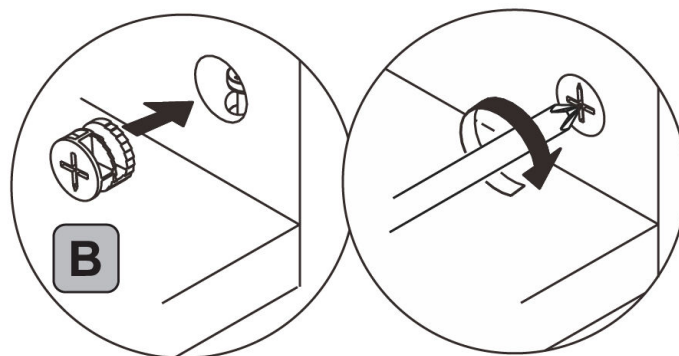
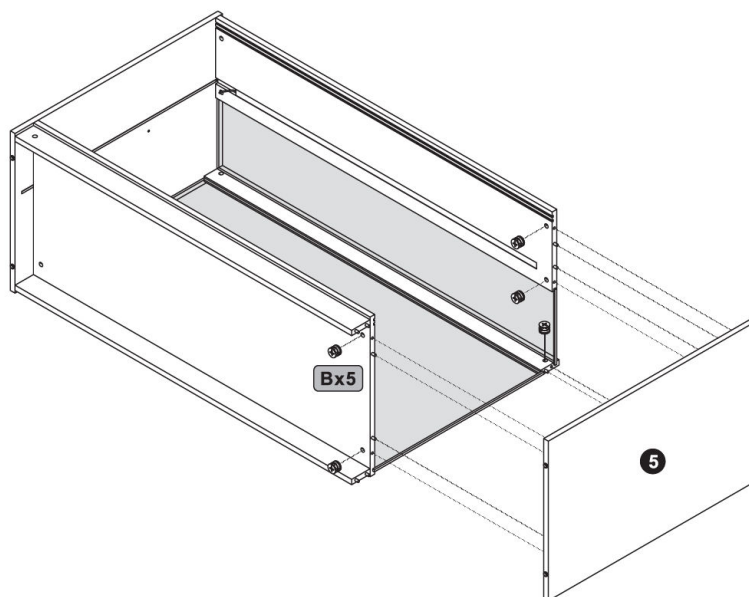
6.



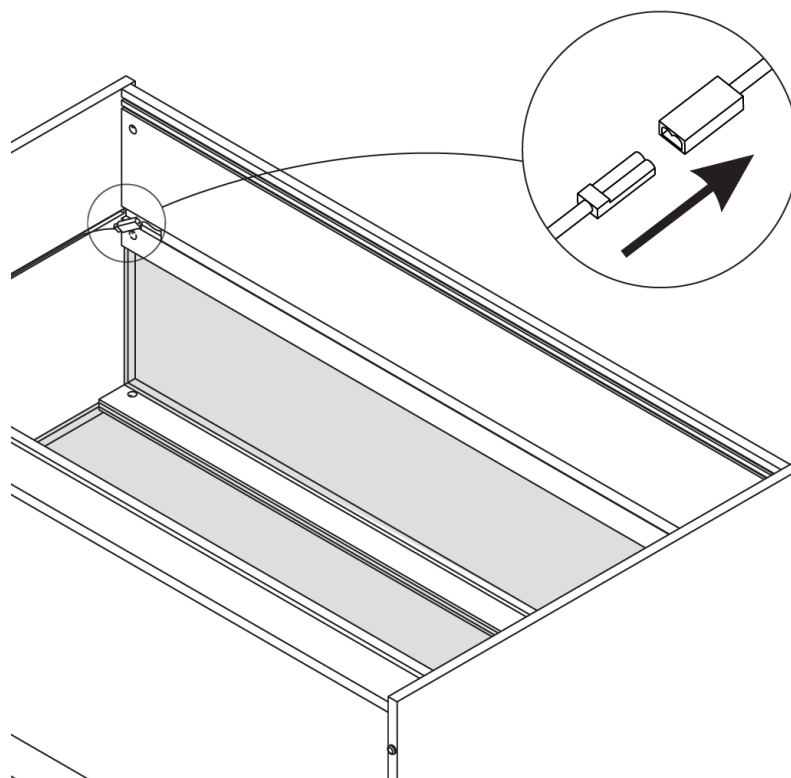
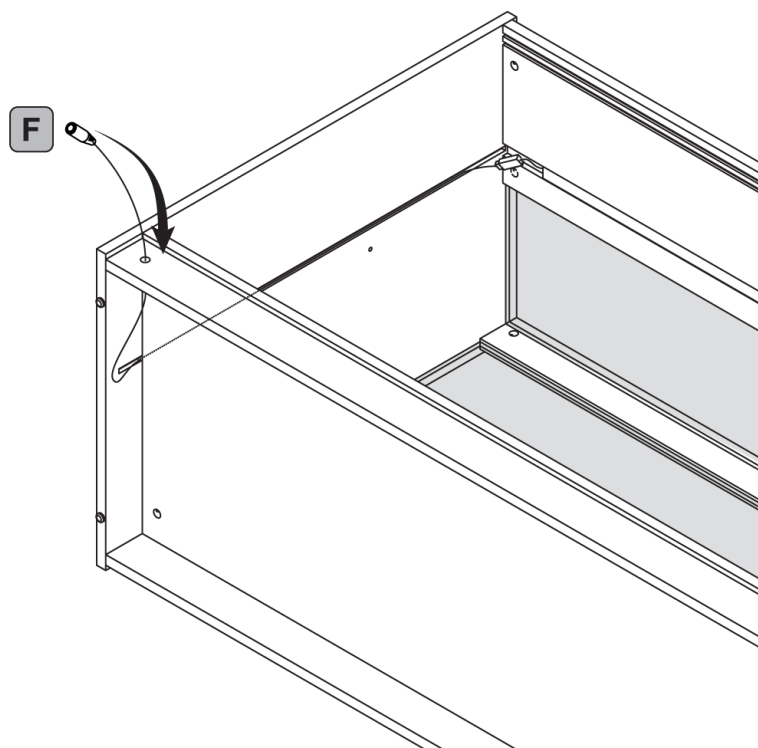
7.



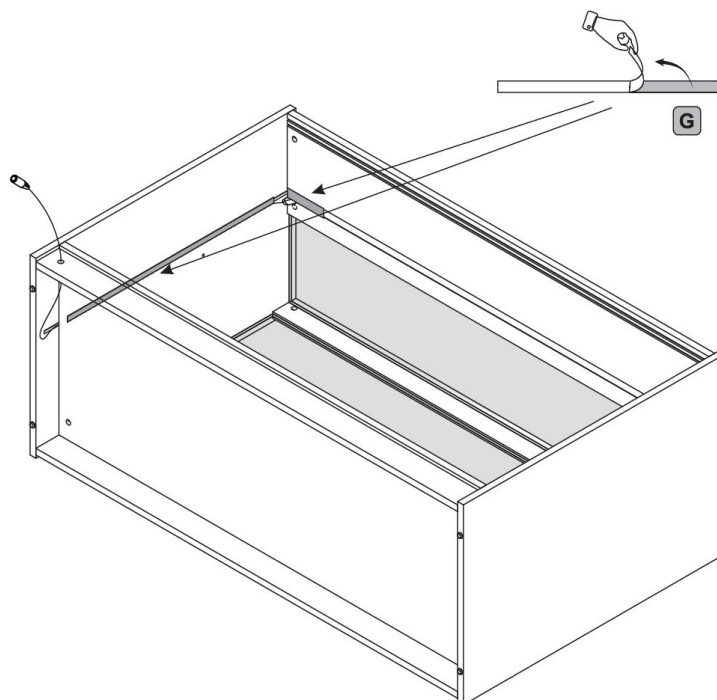
8.



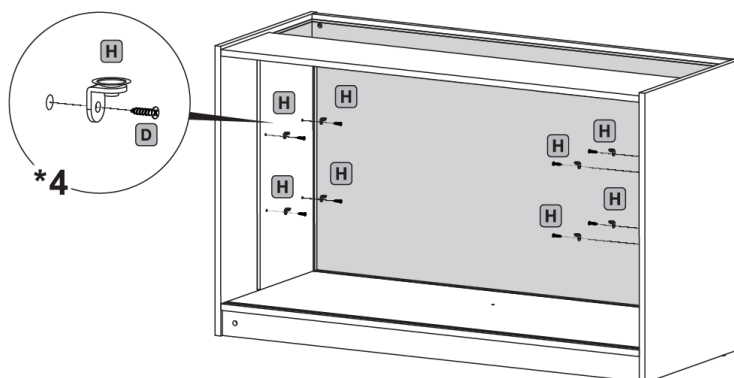
9.

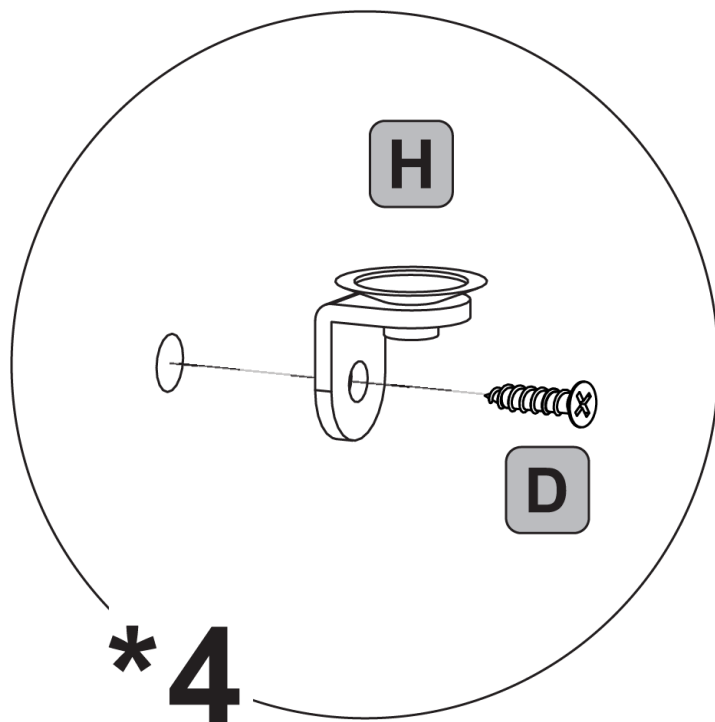


10.

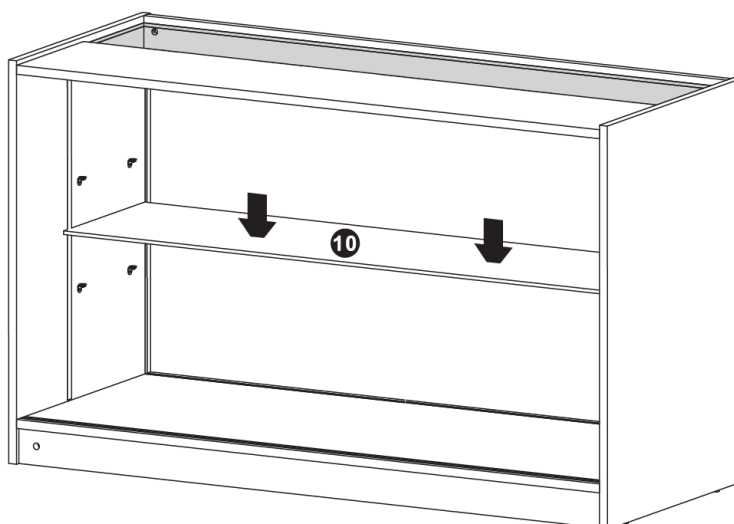


11.





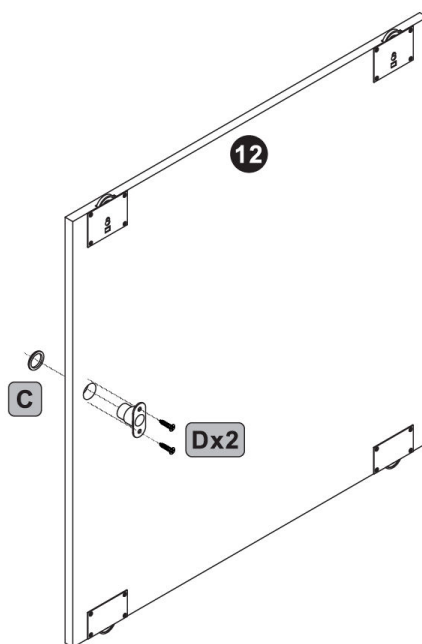
12.



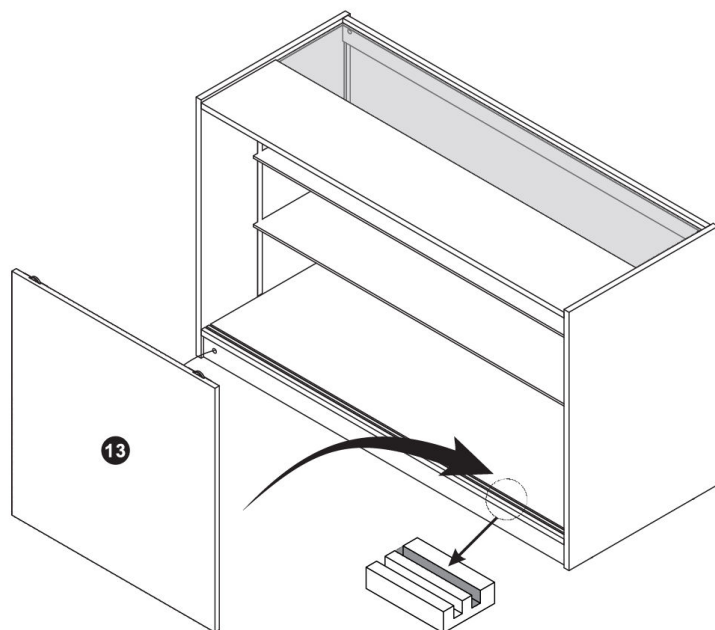
13.



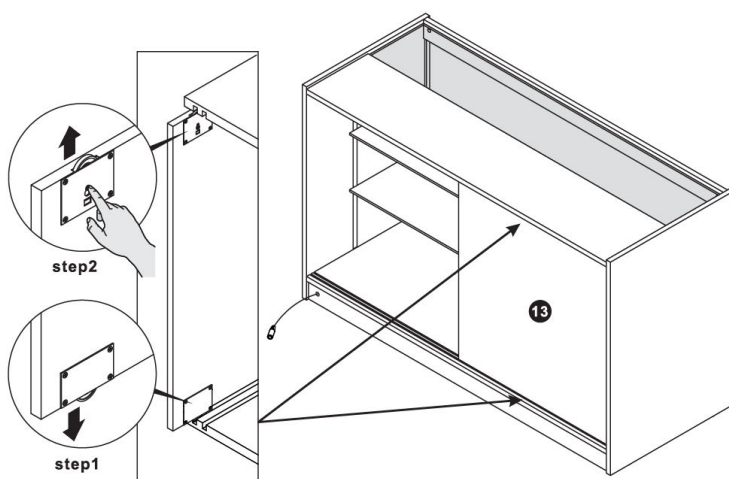
14.

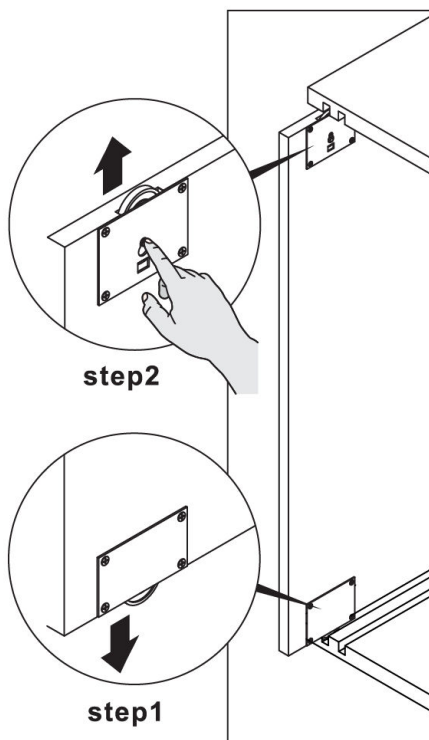


15.

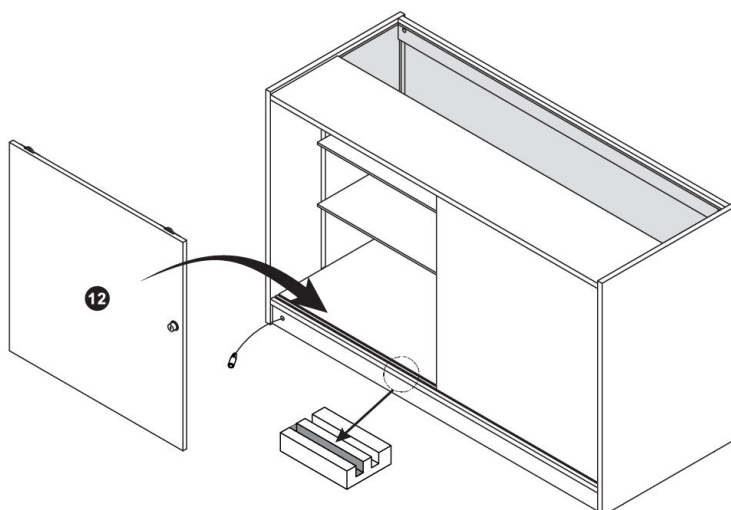


16.

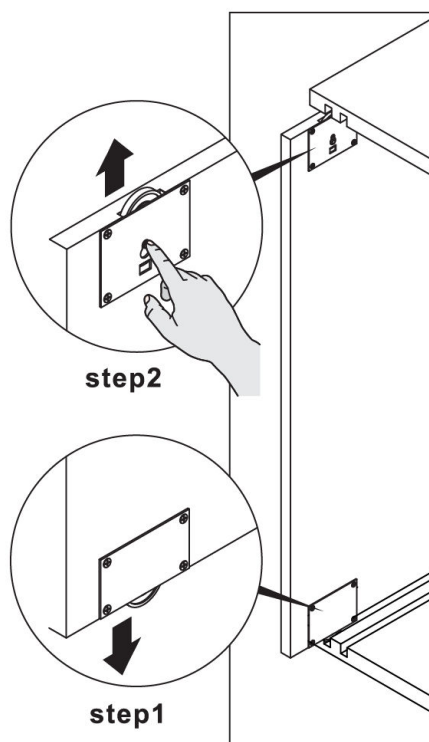
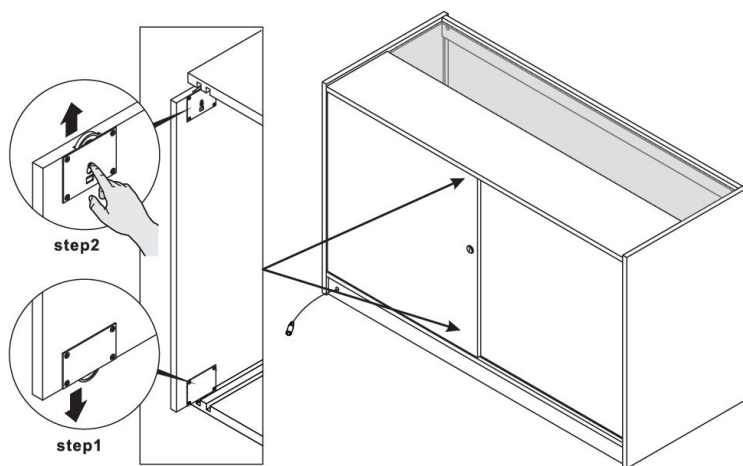




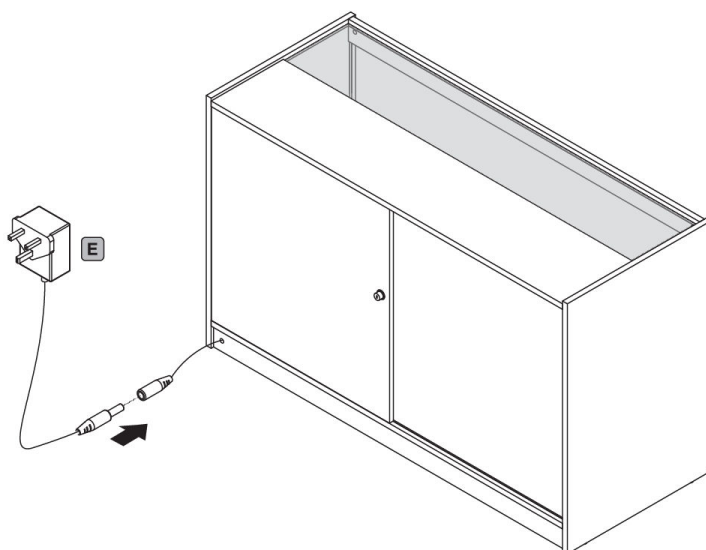
17.



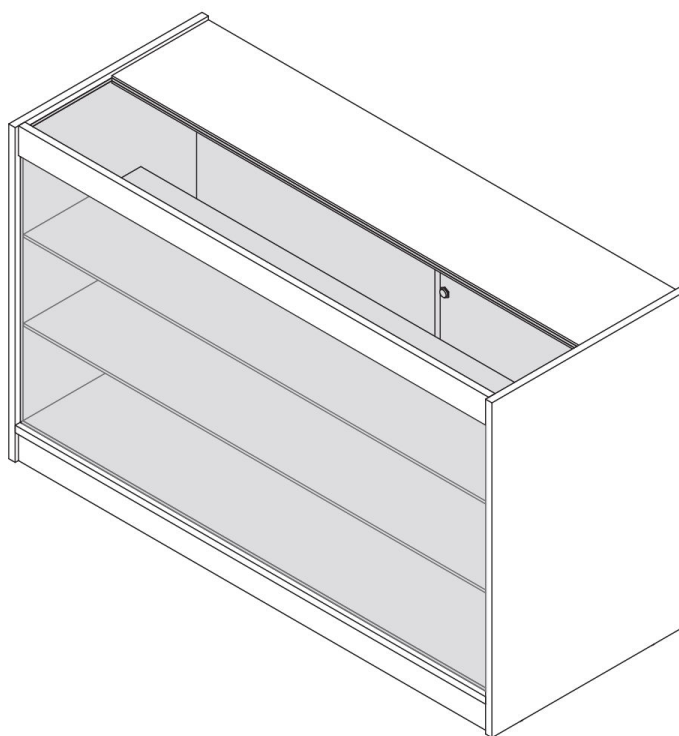
18.



19.



20.



21. Konserwacja

- Czyść jednostkę miękką, wilgotną szmatką. Unikaj stosowania ostrych chemikaliów lub środków czyszczących, które mogą uszkodzić powierzchnie laminowane lub szklane.
- Czyść szklane półki odpowiednimi środkami do czyszczenia szkła, aby utrzymać widoczność i uniknąć smug.

22. Rozwiązywanie problemów

• **CO ZROBIĆ, JEŚLI BRAKUJE CZĘŚCI W MOIM ZAMÓWIENIU?**

Jeśli wydaje się, że brakuje jakiejś części w zamówieniu, skontaktuj się z naszym przyjaznym i pomocnym Zespołem Wsparcia Klienta w ciągu 7 dni od otrzymania.

- **W PRZYPADKU WSZYSTKICH INNYCH PROBLEMÓW, PROSIMY O KONTAKT Z NASZYM ZESPOŁEM WSPARCIA KLIENTA.**

