



# T-Mech Compost & Moss Spreader

210123 / 210171

INSTRUCTION MANUAL

[www.monstershop.co.uk](http://www.monstershop.co.uk)



# SPECIFICATION

## PRODUCT DESCRIPTION

Achieve the lawn of your dreams with the T-Mech Compost & Moss Spreader. The walk behind spreader allows you to pamper and nurture your grass by scattering essential nutrients of your choice. Use for compost, peatmoss, topsoil, topdressing, manure, or mulch. The lawn you've always desired is now just a roll away!

The extendable handle is versatile and practical and the 24 inch metal mesh basket is equipped with diamond shaped 1/2" x 3/4" slits that allow for consistent and uniform distribution of material on your lawn. The T-Mech Compost & Moss Spreader is heat treated with a powder coated finish for protection against rust and corrosion.

## PRODUCT SPECIFICS

<b>DRUM DIMENSIONS:</b>	24.5 inches (Width) x 16 inches (Diameter)
<b>WEIGHT:</b>	8.8 kg
<b>WORKING WIDTH:</b>	24 inches
<b>MATERIAL:</b>	Powder-Coated 10 Gauge Steel
<b>DRUM CAPACITY:</b>	2.8 cu.ft.
<b>EXTENDABLE HANDLE:</b>	62-67 cm

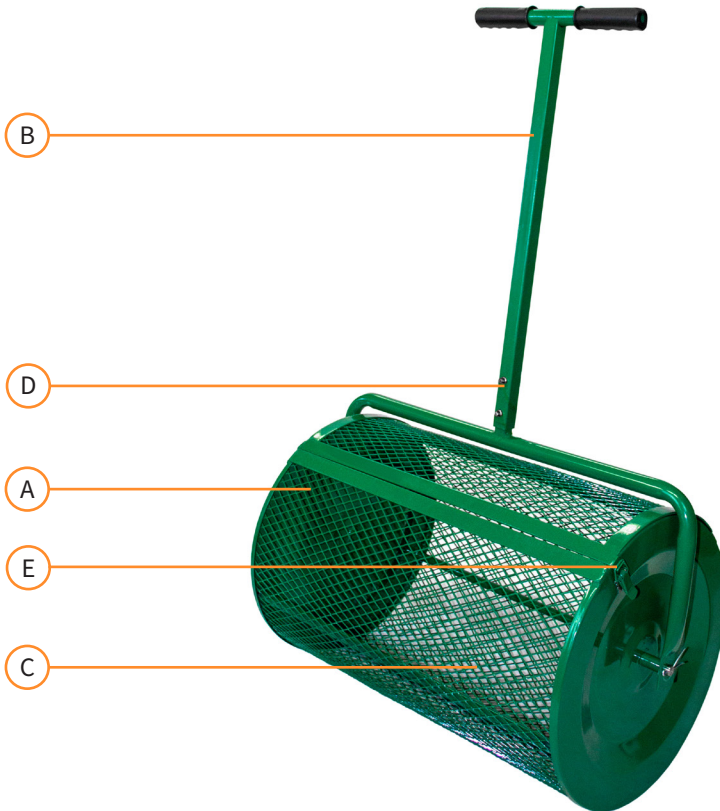
## ITEM CONTENTS

- 1 x Mesh Roller
- 1 x Extendable Handle
- 1 x U Arm
- 2 x Pin
- 2 x Washer
- 1 x Handle Connecting Pin

# SPECIFICATION

## PRODUCT FEATURES

- A. Mesh Roller
- B. Extendable Handle
- C. Drum Door
- D. Handle Connector Pin
- E. Clips



Monster Group UK Limited's liability will be limited to the commercial value of the product only.

# SAFETY ADVICE

## SAFE WORKING PRACTICE

**Please read through the Safe Working Practice to ensure prevention of injury or damage to the device.**

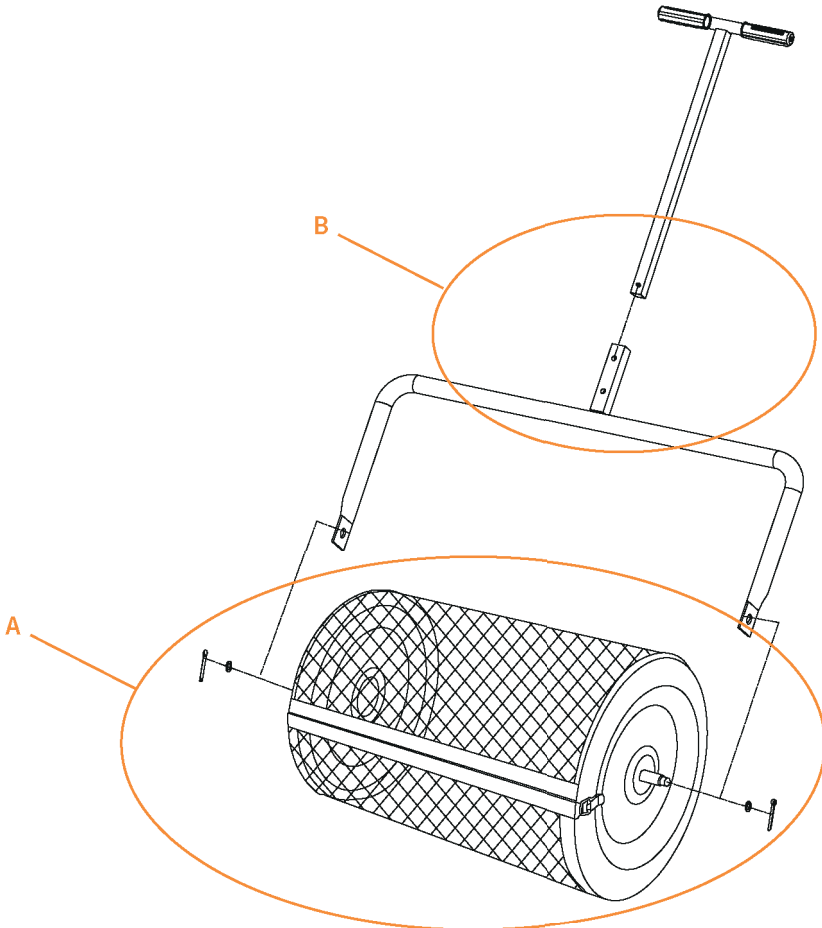
- We recommend the use of eye protection, safety gloves and non-skid footwear when operating the moss spreader.
- The moss spreader has moving parts; ensure all loose clothing, hair and jewellery is tied up when using the moss spreader.
- Keep the moss spreader away from children.
- Do not use if any part is broken or damaged.
- Do not modify this product in any way.
- Do not stand or sit on the moss spreader.
- Only use the moss spreader for its intended purpose.
- When the moss spreader drum is full, the spreader can be very heavy. Use proper manual handling techniques when moving or lifting the spreader.
- Do not fill the drum with materials other than moss, compost, soil or similar.

# USER GUIDE

## ASSEMBLY INSTRUCTIONS

When first unpacking your Compost & Moss Spreader, check each part against this list to ensure that they are all present. Each part is clearly labelled. If any are missing contact us before attempting to assemble.

- A. Attach the U Arm to the Drum using the two washers and two pins.
- B. Attach the T Handle to the U Arm using the connector pin.



# USER GUIDE

## OPERATING INSTRUCTIONS

To fill the drum with material, first unlock the two latches on the drum door. Fill with the material you want to spread on your lawn. Close the drum door and lock the two latches. The spreader is now ready to use.

## MAINTENANCE

The T-Mech Moss & Compost Spreader is made of highly durable heavy-duty steel which ensures it stays in top working condition. We recommend following these simple steps to keep the spreader clean and working perfectly.

1. After use, please remove any unused material from the drum.
2. Rinse the drum with water to remove any remaining material.

# TROUBLESHOOTING

## RESOLUTION GUIDE

### WHAT DO I DO IF THERE ARE MISSING PARTS FROM MY ORDER?

If there appears to be any part missing from your order, contact our friendly and helpful Customer Support Team within 7 days of receipt.

**FOR ALL OTHER ISSUES, PLEASE CONTACT OUR  
CUSTOMER SUPPORT TEAM.**

# SPÉCIFICATIONS

## DESCRIPTION DU PRODUIT

Obtenez la pelouse de vos rêves avec l'épandeur de compost et de mousse T-Mech. L'épandeur vous permettra de choyer et de soigner votre gazon en dispersant les nutriments essentiels de votre choix. Utilisez-le pour le compost, la tourbe, la terre végétale, le terreau, le fumier ou le paillis pour obtenir votre pelouse tant désirée !

La poignée extensible est polyvalente et pratique et le panier à mailles métalliques de 24 pouces est équipé de fentes en forme de losanges de 1.2 x 1.9cm qui permettent une distribution homogène et uniforme du matériau sur votre pelouse. L'épandeur de compost et de mousse T-Mech a été traité thermiquement avec un revêtement thermolaqué pour le protéger contre la rouille et la corrosion.

## CARACTÉRISTIQUES DU PRODUIT

<b>DIMENSIONS DU TAMBOUR :</b>	62cm (Largeur) x 41cm (Diamètre)
<b>POIDS :</b>	8.8 kg
<b>LARGEUR D'ÉPANDAGE :</b>	61cm
<b>MATÉRIAU :</b>	Acier Thermolaqué calibre 10
<b>CAPACITÉ DU TAMBOUR :</b>	79L
<b>POIGNÉE EXTENSIBLE :</b>	62-67 cm

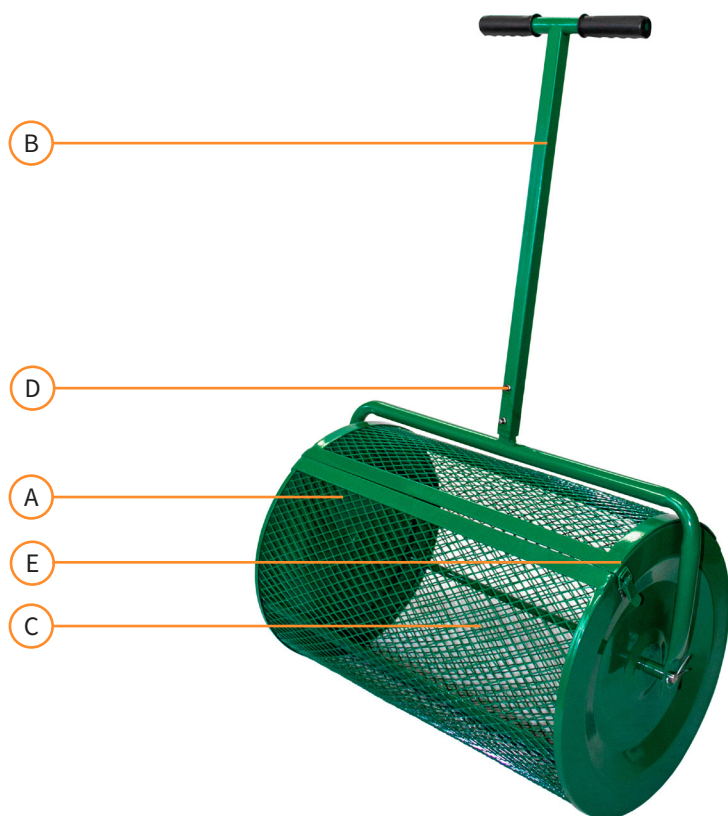
## CONTENU

- 1 x Rouleau en maille métallique
- 1 x Poignée extensible
- 1 x Bras en U
- 2 x Goupille
- 2 x Rondelle
- 1 x Goupille de connexion de la poignée

# SPÉCIFICATIONS

## CARACTÉRISTIQUES DU PRODUIT

- A. Rouleau en maille métallique
- B. Poignée extensible
- C. Porte du tambour
- D. Broche de connexion de la poignée
- E. Clips



La responsabilité de Monster Group UK Limited sera limitée à la valeur commerciale du produit.



# CONSEILS DE SÉCURITÉ

## PRATIQUE DE TRAVAIL SÉCURITAIRE

**Veillez lire les consignes de sécurité afin d'éviter toute blessure ou tout dommage sur le produit.**

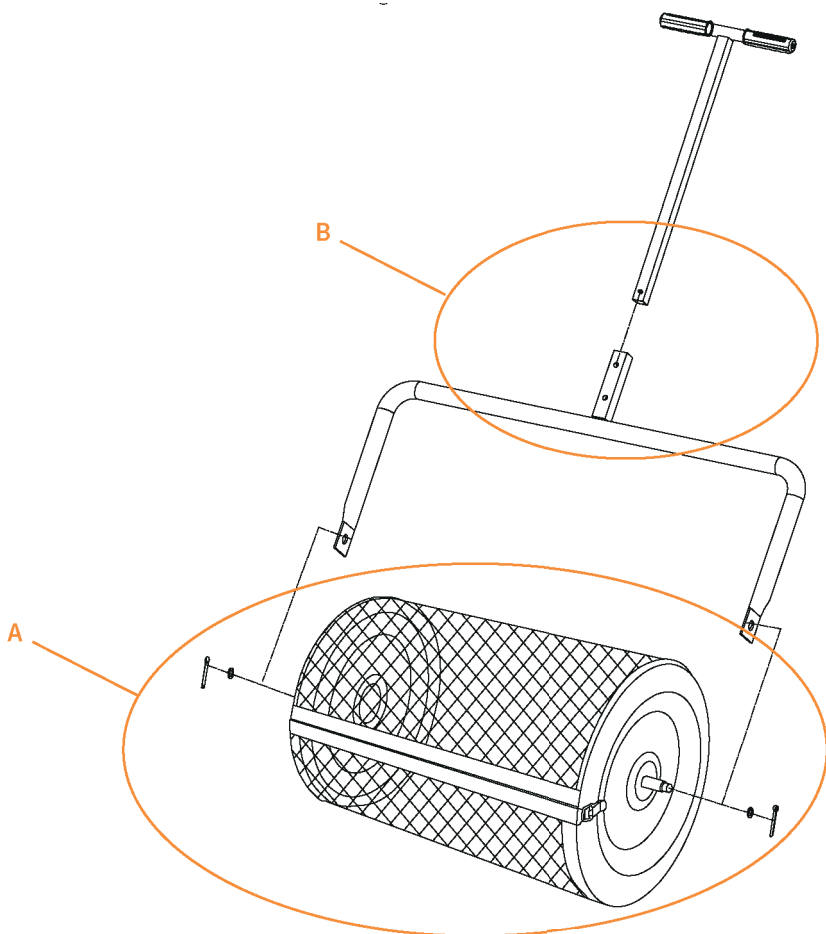
- Nous vous recommandons de porter des lunettes de protection, des gants de sécurité et des chaussures antidérapantes lorsque vous utilisez l'épandeur de mousse.
- L'épandeur de mousse comporte des pièces mobiles ; assurez-vous que tous les vêtements amples, les cheveux et les bijoux soient attachés lorsque vous utilisez l'épandeur de mousse.
- Gardez l'épandeur de mousse hors de portée des enfants.
- Ne pas utiliser si une pièce est cassée ou endommagée.
- Ne modifiez pas ce produit de quelque manière que ce soit.
- Ne pas s'asseoir ou se tenir debout sur l'épandeur de mousse.
- N'utiliser l'épandeur de mousse que pour l'usage auquel il est destiné.
- Une fois le tambour de l'épandeur de mousse plein, il risque d'être lourd.
- Veuillez utiliser des techniques de manutention manuelles appropriées pour déplacer ou soulever l'épandeur.
- Ne remplissez pas le tambour avec des matériaux autres que de la mousse, du compost, de la terre ou similaire.

# MODE D'EMPLOI

## INSTRUCTIONS D'ASSEMBLAGE

Lors du déballage de votre épandeur de compost et de mousse , vérifiez chaque pièce par rapport à cette liste afin de vous assurer qu'elles soient toutes présentes. Chaque pièce est clairement étiquetée. S'il vous manque une pièce, veuillez nous contacter avant de tenter de l'assembler.

- A. Fixer le bras en U au tambour à l'aide des deux rondelles et des deux goupilles.
- B. Fixez la poignée en T au bras en U à l'aide de la broche de connexion.



# MODE D'EMPLOI

## INSTRUCTIONS DE FONCTIONNEMENT

Pour remplir le tambour, déverrouillez d'abord les deux loquets de la porte du tambour. Fermez la porte du tambour et verrouillez les deux loquets. L'épandeur est maintenant prêt à être utilisé.

## ENTRETIEN

L'épandeur de mousse et de compost T-Mech est fabriqué en acier très résistant, le permettant de rester en parfait état de marche. Nous vous recommandons de suivre ces étapes simples pour garder l'épandeur propre et en bon état de fonctionnement.

1. Après utilisation, veuillez retirer tout matériel non utilisé du tambour.
2. Rincez le tambour avec de l'eau pour éliminer tout résidu.

# DÉPANNAGE

## GUIDE DE RÉOLUTION

### QUE FAIRE S'IL MANQUE DES PIÈCES À MA COMMANDE?

S'il semble manquer des pièces à votre commande, contactez notre équipe du service client dans les 7 jours suivant la réception.

**POUR TOUT AUTRE PROBLÈME, VEUILLEZ  
CONTACTER NOTRE ÉQUIPE DU SERVICE CLIENT.**



# SPEZIFIKATIONEN

## PRODUKTBEZEICHNUNG

Obtenez la pelouse de vos rêves avec l'épandeur de compost et de mousse T-Mech. L'épandeur vous permettra de choyer et de soigner votre gazon en dispersant les nutriments essentiels de votre choix. Utilisez-le pour le compost, la tourbe, la terre végétale, le terreau, le fumier ou le paillis pour obtenir votre pelouse tant désirée!

La poignée extensible est polyvalente et pratique et le panier à mailles métalliques de 24 pouces est équipé de fentes en forme de losanges de 1/2" x 3/4" qui permettent une distribution homogène et uniforme du matériau sur votre pelouse. L'épandeur de compost et de mousse T-Mech a été traité thermiquement avec un revêtement thermolaqué pour le protéger contre la rouille et la corrosion.

## PRODUKTSPEZIFIKATIONEN

<b>DIMENSIONS DU TAMBOUR :</b>	24.5 Zoll (Breite) x 16 Zoll (Durchmesser)
<b>POIDS :</b>	8.8 kg
<b>LARGEUR D'ÉPANDAGE :</b>	24 Zoll
<b>MATÉRIAU :</b>	Pulverbeschichteter Stahl der Stärke 10
<b>CAPACITÉ DU TAMBOUR :</b>	2.8 cu.ft.
<b>POIGNÉE EXTENSIBLE :</b>	62-67 cm

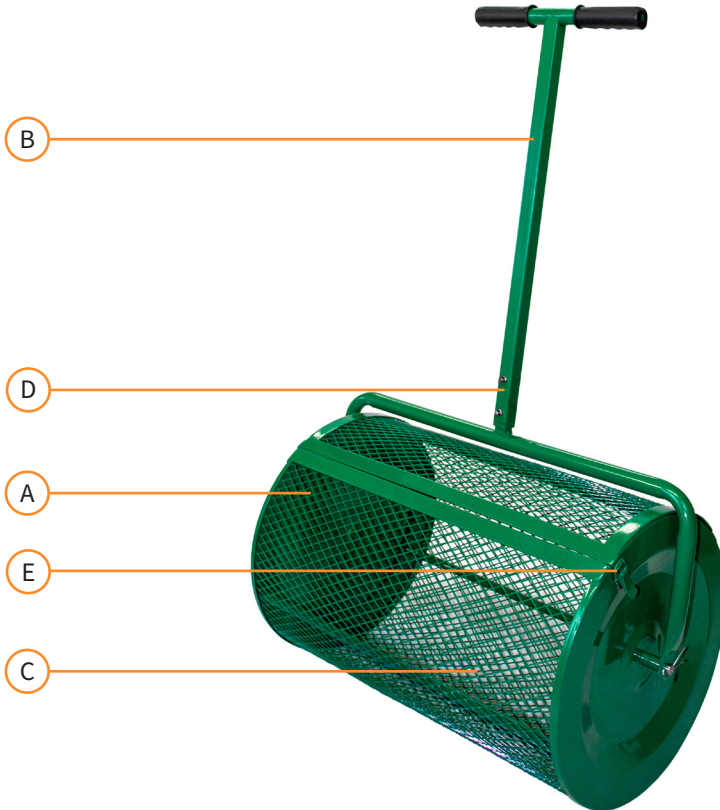
## INHALT DER ARTIKEL

- 1 x Gitterwalze
- 1 x Ausziehbarer Handgriff
- 1 x Walzengabel
- 2 x Stift
- 2 x Unterlegscheibe
- 1 x Griff-Verbindungsstift

# SPEZIFIKATION

## PRODUKTMERKMALE

- A. Gitterwalze
- B. Ausziehbarer Handgriff
- C. Trommeltür
- D. Handgriff Steckerstift
- E. Clips



Die Haftung von Monster Group UK Limited ist auf den Handelswert des Produkts beschränkt.

# SICHERHEITSHINWEISE

## SICHERE ARBEITSWEISE

**Bitte lesen Sie sich die Hinweise zum sicheren Arbeiten durch, um Verletzungen oder Schäden am Gerät zu vermeiden.**

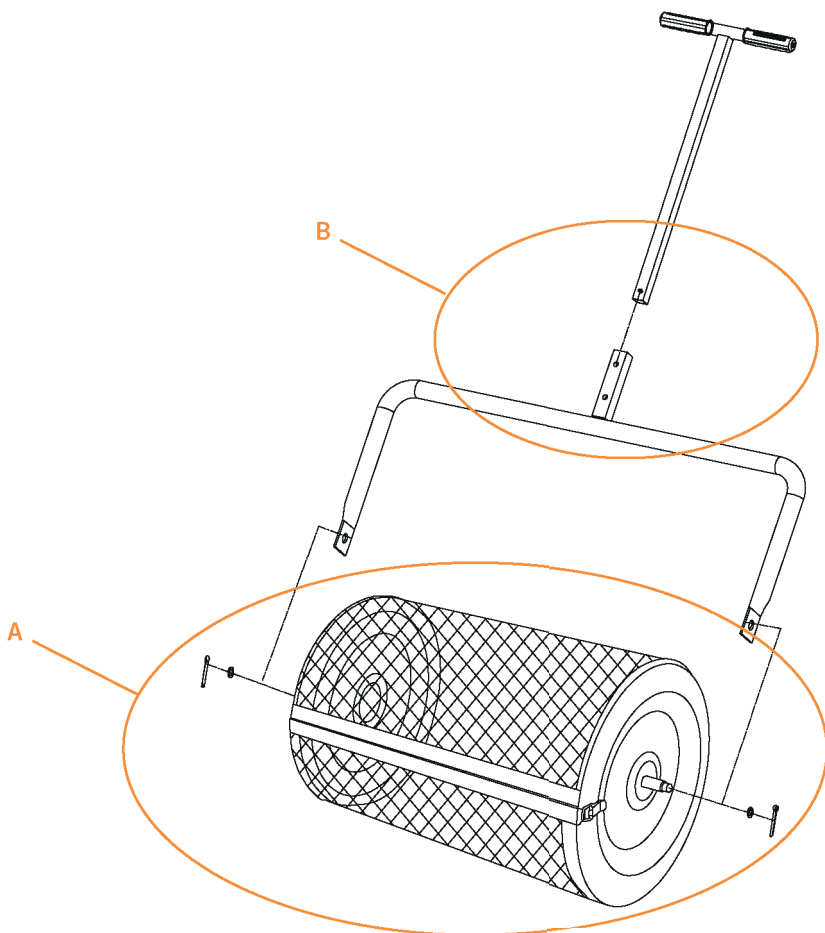
- Wir empfehlen die Verwendung von Augenschutz, Sicherheitshandschuhen und rutschfestem Schuhwerk bei der Bedienung des Moosstreuers.
- Der Moosstreuer hat bewegliche Teile; achten Sie also darauf, dass alle losen Kleidungsstücke, Haare und Schmuckstücke zusammengebunden sind, wenn Sie den Moosstreuer benutzen.
- Halten Sie den Moosstreuer von Kindern fern.
- Verwenden Sie das Gerät nicht, wenn ein Teil kaputt oder beschädigt ist.
- Verändern Sie dieses Produkt in keiner Weise.
- Stehen oder sitzen Sie nicht auf dem Moosstreuer.
- Verwenden Sie den Moosstreuer nur für dessen vorgesehenen Zweck.
- Wenn die Moosstreuertrommel voll ist, kann der Streuer sehr schwer sein. Wenden Sie daher beim Bewegen oder Heben des Streuers die richtigen manuellen Techniken an.
- Füllen Sie die Trommel nicht mit anderen Materialien als Moos, Kompost, Erde oder Ähnlichem.

# BENUTZERHANDBUCH

## MONTAGEANLEITUNG

Wenn Sie Ihren Kompost- und Moosstreuer zum ersten Mal auspacken, überprüfen Sie alle Teile anhand dieser Liste, um sicherzustellen, dass alle vorhanden sind. Jedes Teil ist deutlich beschriftet. Sollten Teile fehlen, wenden Sie sich an uns, bevor Sie mit dem Zusammenbau beginnen.

- A. Befestigen Sie die Walzengabel mit den beiden Unterlegscheiben und den beiden Stiften an der Trommel.
- B. Befestigen Sie den T-Griff mit dem Verbindungsstift an der Walzengabel.



# BENUTZERHANDBUCH

## BETRIEBSANLEITUNG

Um die Trommel mit Material zu füllen, entriegeln Sie zunächst die beiden Pins an der Trommeltür. Füllen Sie das gewünschte Material ein, das Sie auf Ihrem Rasen ausbringen möchten. Schließen Sie die Trommeltür und verriegeln Sie die beiden Verriegelungen. Der Streuer ist nun einsatzbereit.

## WARTUNG

Der T-Mech Moos- und Kompoststreuer ist aus robustem, strapazierfähigem Stahl gefertigt, der dafür sorgt, dass er stets in guten Zustand ist. Wir empfehlen trotzdem, diese einfachen Schritte zu befolgen, damit der Streuer sauber bleibt und optimal funktioniert.

1. Bitte entfernen Sie nach dem Gebrauch das nicht verwendete Material aus der Trommel.
2. Spülen Sie die Trommel mit Wasser aus, um alle Materialreste zu entfernen.

# PROBLEMBEHANDLUNG

## LÖSUNGSVORSCHLÄGE

### WAS MACHE ICH, WENN BEI MEINER BESTELLUNG TEILE FEHLEN?

Falls bei Ihrer Bestellung ein Teil zu fehlen scheint, wenden Sie sich bitte innerhalb von 7 Tagen nach Erhalt der Ware an unser freundliches und hilfsbereites Kundenservice-Team.

**FÜR ALLE ANDEREN FRAGEN WENDEN SIE SICH BITTE AN  
UNSER KUNDENSERVICE-TEAM.**





# ESPECIFICACIONES

## DESCRIPCIÓN DEL PRODUCTO

Consiga el césped de sus sueños con el esparcidor de abono y musgo T-Mech. Este esparcidor remolcado le permite cuidar y nutrir su césped esparciendo los nutrientes esenciales de su elección. Utilícelo para abono, turba, tierra vegetal, fertilizante, estiércol o mantillo. ¡El césped que siempre ha deseado está ahora a solo un giro de distancia!

El manillar extensible es versátil y práctico y la cesta de malla metálica de 24 pulgadas está equipada con ranuras en forma de diamante de 1/2" x 3/4" que permiten una distribución consistente y uniforme del componente en el césped. El esparcidor de abono y musgo T-Mech está tratado térmicamente con un acabado de pintura en polvo para protegerlo contra el óxido y la corrosión.

## ESPECIFICACIONES DEL PRODUCTO

<b>DIMENSIONES DEL TAMBOR:</b>	24.5 pulgadas (Ancho) x 16 pulgadas (Diámetro)
<b>PESO:</b>	8.8 kg
<b>AMPLITUD DE TRABAJO:</b>	24 pulgadas
<b>MATERIAL:</b>	Acero recubierto de polvo de calibre 10
<b>CAPACIDAD DEL TAMBOR:</b>	2.8 cu.ft.
<b>MANILLAR EXTENSIBLE:</b>	62-67 cm

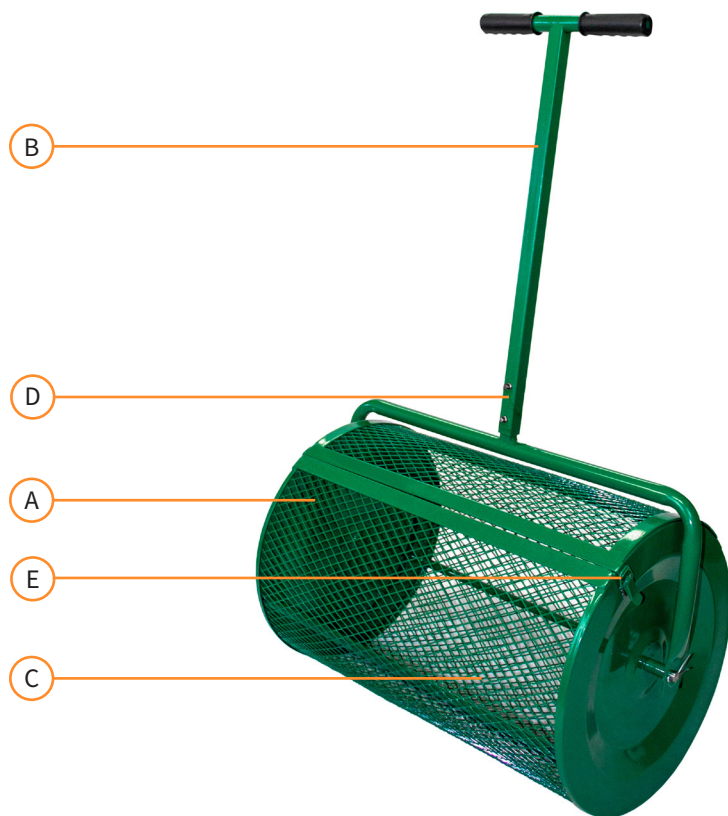
## CONTENIDO DEL ARTÍCULO

1 x	Rodillo de malla
1 x	Manillar extensible
1 x	Brazo en U
2 x	Perno
2 x	Arandela
1 x	Clavija de conexión del manillar

# ESPECIFICACIONES

## CARACTERÍSTICAS DEL PRODUCTO

- A. Rodillo de Malla
- B. Manillar Extensible
- C. Puerta del Tambor
- D. Clavija de Conexión del Manillar
- E. Clips



La responsabilidad de Monster Group UK Limited estará limitada únicamente al valor comercial del producto.

# CONSEJOS DE SEGURIDAD

## PRÁCTICAS DE TRABAJO SEGURAS

**Por favor, lea las Prácticas de Trabajo Seguras para garantizar la prevención de lesiones o daños en el producto.**

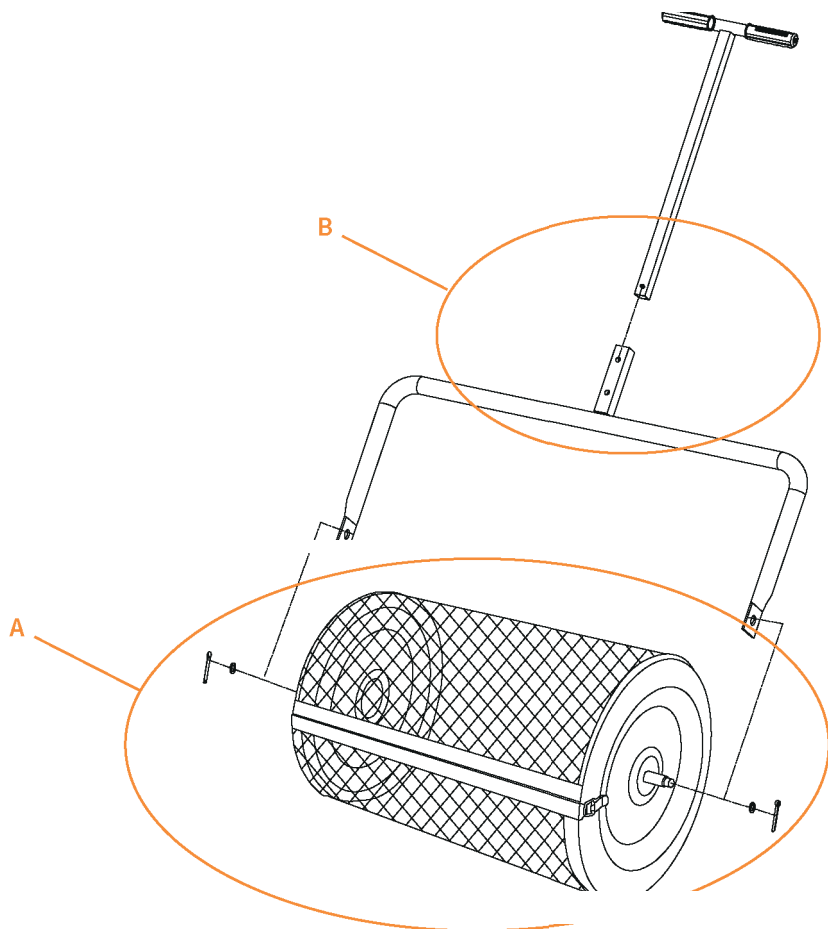
- Recomendamos el uso de protección ocular, guantes de seguridad y calzado antideslizante cuando se utilice el esparcidor de musgo.
- El esparcidor de musgo tiene piezas móviles; asegúrese de llevar la ropa y el pelo recogidos, e ir con cuidado con las joyas al utilizarlo.
- Mantenga el esparcidor de musgo fuera del alcance de los niños.
- No lo utilice si alguna pieza está rota o dañada.
- No modifique este producto de modo alguno.
- No se ponga de pie ni se siente sobre el esparcidor de musgo.
- Utilice el esparcidor de musgo únicamente para el fin previsto.
- Cuando el tambor del esparcidor de musgo está lleno, el esparcidor puede ser muy pesado. Utilice técnicas de manipulación manual adecuadas para mover o levantar el esparcidor.
- No llene el tambor con materiales que no sean musgo, compost, tierra o similares.

# GUÍA DEL USUARIO

## INSTRUCCIONES DE MONTAJE

Al desempaquetar por primera vez su esparcidor de compost y musgo, compruebe cada pieza cotejándola con esta lista para asegurarse de que están todas presentes. Cada pieza está claramente etiquetada. Si falta alguna, póngase en contacto con nosotros antes de intentar el montaje.

- A. Fije el brazo en U al tambor utilizando las dos arandelas y los dos pasadores.
- B. Conecte el manillar al brazo en U utilizando la clavija de conexión.



# GUÍA DEL USUARIO

## INSTRUCCIONES DE USO

Para llenar el tambor con material, primero desbloquee los dos pestillos de la puerta del tambor. Llene el tambor con el material que desea esparcir en el césped. Cierre la puerta del tambor y bloquee los dos pestillos. El esparcidor ya está listo para ser utilizado.

## MANTENIMIENTO

El esparcidor de musgo y abono T-Mech está fabricado con acero de alta resistencia que garantiza que se mantenga en las mejores condiciones de funcionamiento.

Recomendamos seguir estos sencillos pasos para mantener el esparcidor limpio y funcionando perfectamente.

1. Después de su uso, retire el material no utilizado del tambor.
2. Enjuague el tambor con agua para eliminar los restos de material.

# SOLUCIÓN DE PROBLEMAS

## GUÍA DE RESOLUCIÓN

### ¿QUÉ PUEDO HACER SI LE FALTAN PIEZAS A MI PEDIDO?

Si parece faltar alguna pieza en su pedido, por favor, comuníquese con nuestro amable y servicial Equipo de Atención al Cliente en los 7 días posteriores a la recepción de su pedido.

**PARA CUALQUIER OTRO PROBLEMA, POR FAVOR CONTACTE  
CON NUESTRO EQUIPO DE ATENCIÓN AL CLIENTE**

# SPECIFICHE

## DESCRIZIONE DEL PRODOTTO

Ottenete il prato dei vostri sogni grazie allo spandiconcime T-Mech. Questo spandiconcime portatile vi permetterà di curare e nutrire il vostro prato spargendo i nutrienti essenziali di vostra scelta. Si può utilizzare per compost, muschio di torba, terriccio, concime o paccame. Il prato che avevate sempre desiderato non era mai stato così a portata di mano!

Il manico estensibile è versatile e pratico e il cestello in rete metallica da 62cm è dotato di fessure a forma di diamante da 1,25 x 2 cm, pensate per consentire una distribuzione coerente e uniforme dei prodotti scelti sul prato. Lo spandiconcime T-Mech è trattato termicamente e rivestito in polvere come ulteriore protezione dalla ruggine e dalla corrosione.

## SPECIFICHE DEL PRODOTTO

<b>DIMENSIONI DEL CESTELLO:</b>	62cm (Larghezza) x 40cm (Diámetro)
<b>PESO:</b>	8.8 kg
<b>LARGHEZZA DI LAVORAZIONE:</b>	61cm
<b>MATERIALE:</b>	Acciaio calibro 10 rivestito a polvere
<b>CAPACITÀ DEL CESTELLO:</b>	80l.
<b>MANICO ESTENSIBILE:</b>	62-67 cm

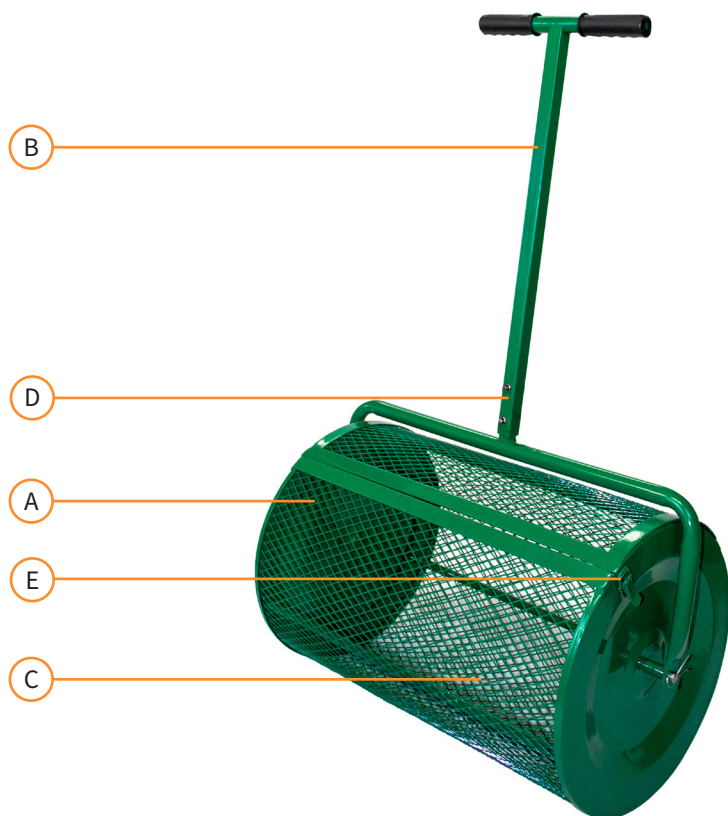
## PEZZI INCLUSI

- 1 x Rullo a rete
- 1 x Manico estensibile
- 1 x Braccio a U
- 2 x Perni
- 2 x Rondelle
- 1 x Perno di collegamento del manico

# SPECIFICHE TECNICHE

## CARATTERISTICHE DEL PRODOTTO

- A. Rullo a rete
- B. Manico estensibile
- C. Porta del cestello
- D. Perno di collegamento del manico
- E. Clip



La responsabilità di Monster Group UK Limited sarà limitata al solo valore commerciale del prodotto.

# CONSIGLI PER LA SICUREZZA

## PRATICHE DI LAVORO SICURO

**Si prega di leggere le seguenti istruzioni per prevenire infortuni o danni agli oggetti.**

- Si consiglia di utilizzare protezioni per gli occhi, guanti di sicurezza e scarpe antiscivolo quando si utilizza lo spandiconcime.
- Lo spandiconcime presenta parti mobili: assicuratevi quindi di legare tutti gli indumenti larghi, i capelli e i gioielli quando lo utilizzate.
- Mantenere sempre lo spandiconcime lontano dalla portata dei bambini.
- Non utilizzare se si nota una parte rotta o danneggiata.
- Non modificare il prodotto in alcun modo.
- Non stare in piedi o seduti sull'apparecchio.
- Utilizzare lo spandiconcime solamente per gli scopi indicati.
- Quando il cestello dello spandiconcime è pieno, l'apparecchio può risultare molto pesante. Utilizzare le tecniche di movimentazione manuale appropriate quando si sposta o si solleva lo spandiconcime.
- Non riempire il cestello con materiali diversi da muschio di torba, compost, terra o simili.

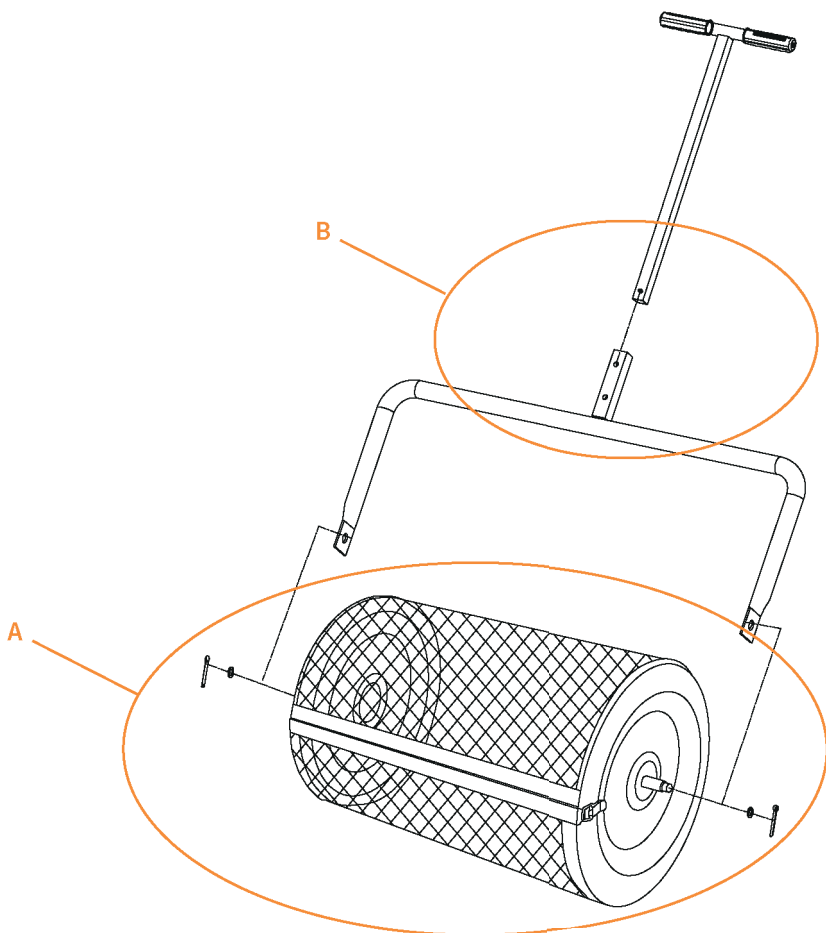


# GUIDA ALL'USO

## ISTRUZIONI PER IL MONTAGGIO

Quando si disimballa lo spandiconcime, controllare innanzitutto la presenza di tutti i pezzi indicati nell'elenco. Ogni parte è chiaramente etichettata. Se ne manca qualcuna, contattateci prima di iniziare l'assemblaggio.

- A. Fissare il braccio a U al cestello utilizzando le due rondelle e i due perni.
- B. Collegare il manico a forma di T al braccio a U utilizzando il morsetto di collegamento.



# GUIDA ALL'USO

## ISTRUZIONI PER L'USO

Per riempire il cestello con il materiale desiderato, sbloccare innanzitutto le due chiusure presenti sulla porta del cestello. Riempire con il materiale che si desidera spargere sul prato. Chiudere la porta del cestello e bloccare le due chiusure. Lo spandiconcime è ora pronto per essere utilizzato.

## MANTENIMENTO

Lo spandiconcime T-Mech è realizzato in acciaio ultraresistente, perfetto per impieghi gravosi e per garantire un corretto funzionamento. Si consiglia di seguire questi semplici passaggi per mantenere lo spandiconcime pulito e perfettamente funzionante.

1. Dopo ogni utilizzo, rimuovere il materiale inutilizzato dal cestello.
2. Sciacquare il cestello con acqua per rimuovere qualsiasi residuo di materiale.

# RISOLUZIONE DEI PROBLEMI

## GUIDA ALLA RISOLUZIONE DEI PROBLEMI

### COSA DEVO FARE SE NEL MIO ORDINE CI SONO DELLE PARTI MANCANTI?

Se sembra che all'interno del tuo ordine manchino delle parti, contatta il nostro gentile e disponibile team di assistenza clienti entro 7 giorni dalla ricezione del tuo ordine.

**PER QUALSIASI ALTRA PROBLEMATICHE, SI PREGA DI  
CONTATTARE  
IL NOSTRO SERVIZIO DI ASSISTENZA CLIENTI.**



# OMSCHRIJVING

## PRODUCT OMSCHRIJVING

Bereik het gazon van uw dromen met de T-Mech Compost & Mos strooier. Met de handbediende strooier kunt u uw gras verwennen en verzorgen door essentiële voedingsstoffen naar keuze te strooien. Te gebruiken voor compost, veenmos, teelaarde, topdressing, mest of hakselhout. Het gazon dat u altijd al wilde is nu slechts een rol weg!

Het uitschuifbare handvat is veelzijdig en praktisch en de 24 inch metalen maasmand is voorzien van ruitvormige 1/2" x 3/4" sleuven die zorgen voor een consistente en uniforme verdeling van het materiaal over uw gazon. De T-Mech compost- en mosstrooier is hittebehandeld en voorzien van een poedercoating voor bescherming tegen roest en corrosie.

## PRODUCT SPECIFICATIES

<b>TROMMEL AFMETING:</b>	24.5 inches (Breedte) x 16 inches (Diameter)
<b>GEWICHT:</b>	8.8 kg
<b>WERKBREEDTE:</b>	24 inches
<b>MATERIAAL:</b>	gepoedercoat staal
<b>TROMMEL CAPACITEIT:</b>	2.8 cu.ft.
<b>UITSCHUIFBAAR HANDVAT:</b>	62-67 cm

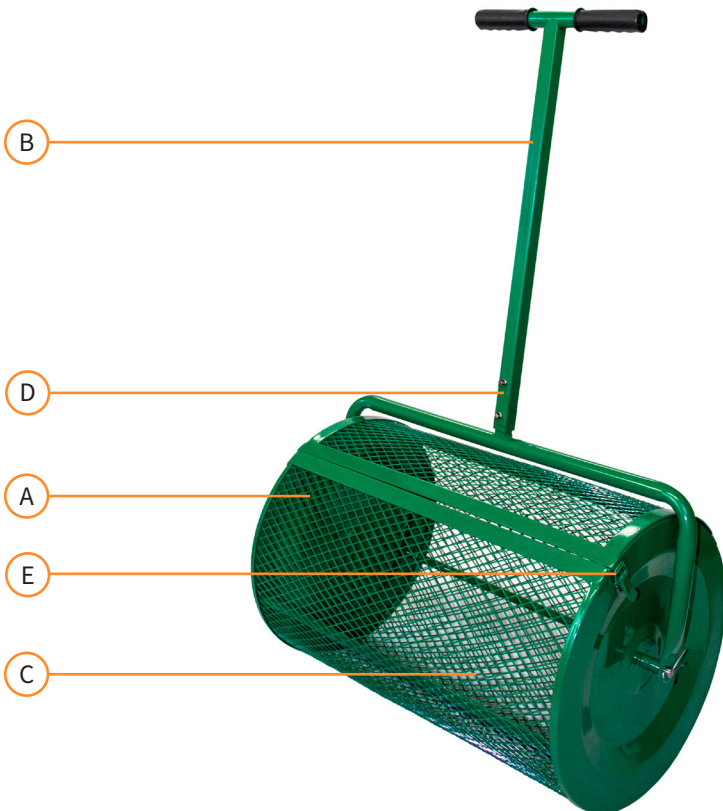
## ITEM INHOUD

1 x	Gaasroller
1 x	Uitschuifbaar handvat
1 x	U Arm
2 x	Pen
2 x	Wasser
1 x	Handvat Verbindingspen

# SPECIFICATIE

## PRODUCT SPECIFICATIE

- A. Gaasroller
- B. Uitschuifbaar handvat
- C. Trommeldeur
- D. Handvat Verbindingspen
- E. Clips



De aansprakelijkheid van Monster Group UK Limited is beperkt tot de commerciële waarde van het product.

# VEILIGHEIDSADVIJES

## VEILIGE WERKMETHODEN

**Lees de veilige werkmethoden om letsel of schade aan het apparaat te voorkomen.**

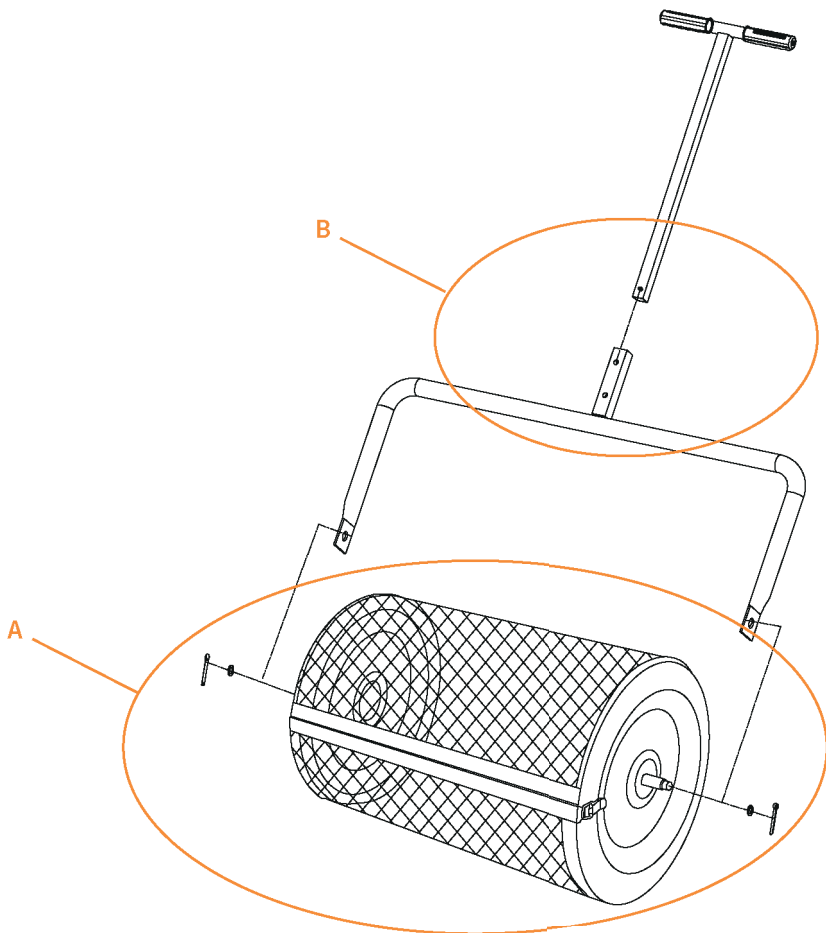
- Wij adviseren het gebruik van oogbescherming, veiligheidshandschoenen en antislipschoenen bij het bedienen van de mosstrooier.
- De mosstrooier heeft bewegende delen; zorg ervoor dat alle losse kleding, haar en sieraden zijn vastgebonden wanneer u de mosstrooier gebruikt.
- Houd de mosstrooier uit de buurt van kinderen.
- Niet gebruiken als een onderdeel gebroken of beschadigd is.
- Dit product op geen enkele wijze wijzigen.
- Ga niet op de mosstrooier staan of zitten.
- Gebruik de mosstrooier alleen voor het beoogde doel.
- Wanneer de trommel van de mosstrooier vol is, kan de strooier zeer zwaar zijn. Gebruik de juiste handgrepen bij het verplaatsen of optillen van de strooier.
- Vul de trommel niet met andere materialen dan mos, compost, aarde of dergelijke.

# HANDLEIDING

## MONTAGE-INSTRUCTIES

Controleer bij het uitpakken van uw Compost- en Mosstrooier of alle onderdelen aanwezig zijn. Elk onderdeel is duidelijk gelabeld. Als er een onderdeel ontbreekt, neem dan contact met ons op voordat u het in elkaar zet.

- A. Bevestig de U-arm aan de trommel met de twee sluitringen en twee pennen.
- B. Bevestig de T-greep aan de U-arm met behulp van de verbindingspen.



# HANDLEIDING

## BEDIENINGSINSTRUCTIES

Om de trommel met materiaal te vullen, ontgrendelt u eerst de twee grendels van de trommeldeur. Vul deze met het materiaal dat u op uw gazon wilt uitstrooien. Sluit de deur van de trommel en vergrendel de twee grendels. De strooier is nu klaar voor gebruik.

## ONDERHOUD

De T-Mech Mos & Compost strooier is gemaakt van zeer duurzaam heavy-duty staal waardoor hij in topconditie blijft. Wij raden u aan deze eenvoudige stappen te volgen om de strooier schoon en perfect werkend te houden.

1. Verwijder na gebruik al het ongebruikte materiaal uit de trommel.
2. Spoel de trommel met water om het resterende materiaal te verwijderen.

# PROBLEEM OPLOSSEN

## OPLOSSINGEN

### WAT MOET IK DOEN ALS ER ONDERDELEN VAN MIJN BESTELLING ONTBREKEN?

Neem wanneer een onderdeel van je bestelling ontbreekt binnen 7 dagen na ontvangst contact op met onze vriendelijke en behulpzame klantenservice.

**NEEM VOOR ALLE ANDERE KWESTIES CONTACT  
MET ONZE KLANTENSERVICE OP.**



# SPECIFIKATION

## PRODUKTBESKRIVNING

Uppnå dina drömmars gräsmatta med T-Mech kompost & mosspridare. Walk behind-spridaren låter dig skämma bort och vårda ditt gräs genom att sprida viktiga näringsämnen som du väljer. Använd för kompost, torvmossa, matjord, toppdressing, gödsel eller kompost. Gräsmattan du alltid har önskat dig är nu bara en rulle bort!

Det utdragbara handtaget är mångsidigt och praktiskt och den 24-tums korgen i metallnät är utrustad med diamantformade 1/2" x 3/4" slitsar som möjliggör konsekvent och enhetlig fördelning av material på din gräsmatta. T-Mech kompost & mosspridare är värmebehandlad med en pulverlackerad finish för skydd mot rost och korrosion.

## PRODUKTSPECIFIKATIONER

<b>TRUMMANS DIMENSIONER:</b>	24.5 turn (Bredd) x 16 turn (Diameter)
<b>VIKT:</b>	8.8 kg
<b>ARBETSBREDD:</b>	24 turn
<b>MATERIAL:</b>	Pulverlackerat 10 mätt stål
<b>TRUMMANS KAPACITET:</b>	2.8 cu.ft.
<b>FÖRLÄNGBART HANDTAG:</b>	62-67 cm

## ARTIKELINNEHÅLL

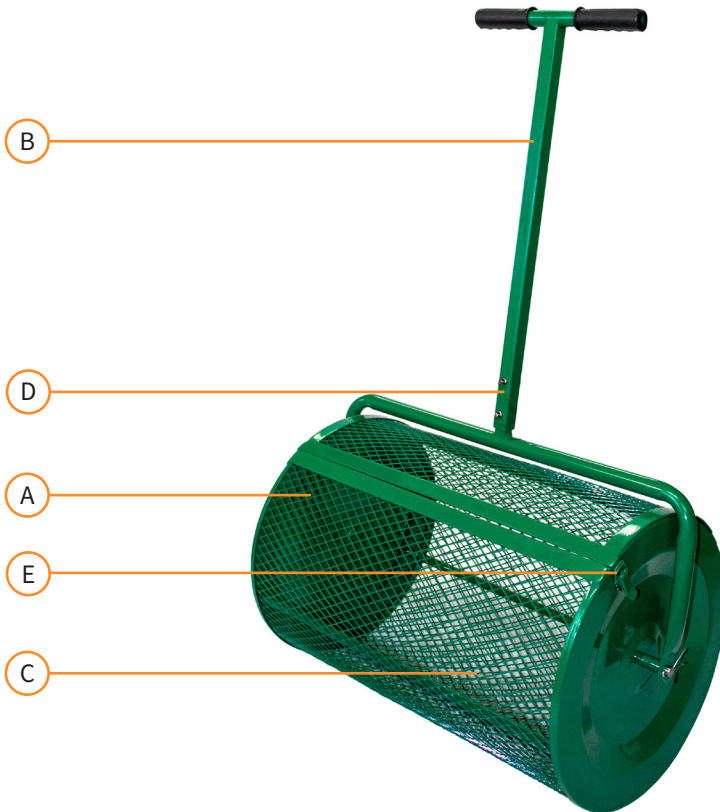
- 1 x Mesh-roller
- 1 x Utdragbart handtag
- 1 x U-Arm
- 2 x Pin
- 2 x Mutterbricka
- 1 x Handtag till anslutningsstift



# SPECIFIKATION

## PRODUKTFUNKTIONER

- A. Mesh-roller
- B. Utdragbart handtag
- C. Trumdörr
- D. Handtag till kontaktstift
- E. Clips



Monster Group UK Limiteds ansvar begränsas endast till produktens kommersiella värde.

# SÄKERHETSÅD

## SÄKER ARBETSÅRAXIS

**Vänligen läs igenom Säker Arbetspraxis för att säkerställa förebyggande av skador eller skador på enheten.**

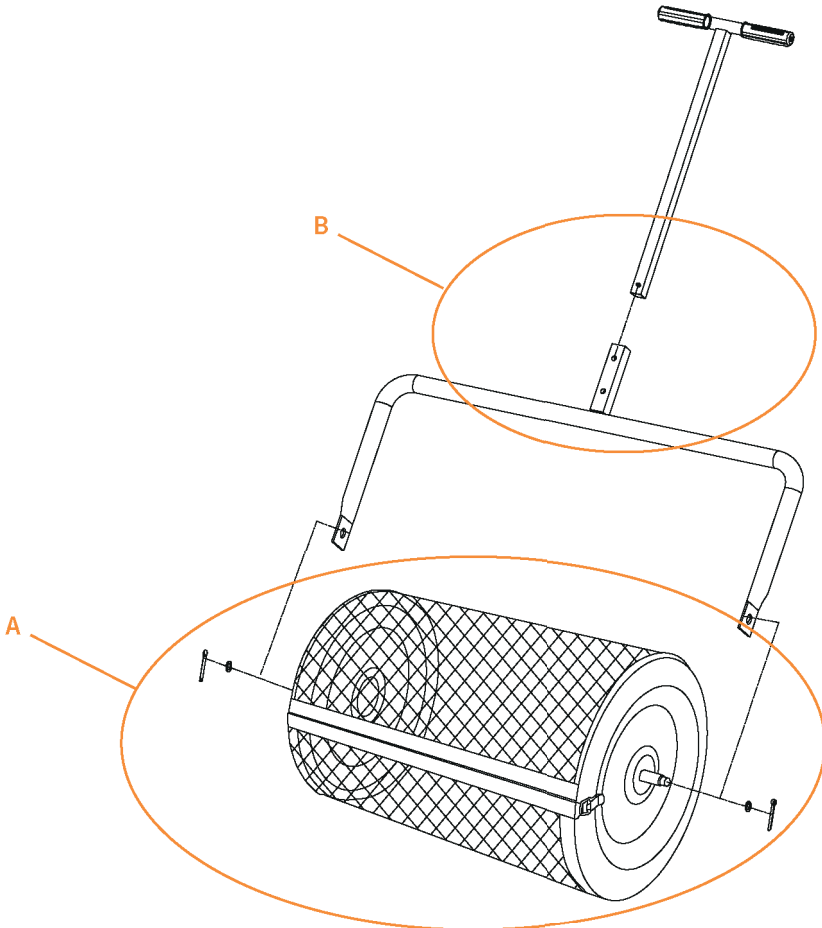
- Vi rekommenderar användning av ögonskydd, skyddshandskar och halkfria skor när du använder mossspridaren.
- Mossspridaren har rörliga delar; se till att alla lösa kläder, hår och smycken är bundna när du använder mossspridaren.
- Håll mossspridaren borta från barn.
- Använd inte om någon del är trasig eller skadad.
- Modifiera inte denna produkt på något sätt.
- Stå eller sitt inte på mossspridaren.
- Använd endast mossspridaren för dess avsedda ändamål.
- När mossspridaren är full kan spridaren vara mycket tung. Använd korrekt manuell hanteringsteknik när du flyttar eller lyfter spridaren.
- Fyll inte trumman med annat material än mossa, kompost, jord eller liknande.

# ANVÄNDARGUIDE

## MONTERINGSANVISNINGAR

När du först packar upp din kompost & mosspridare, kontrollera varje del mot denna lista för att säkerställa att alla är närvarande. Varje del är tydligt märkt. Om någon saknas kontakta oss innan du försöker montera.

- A. Fäst U-armen på trumman med de två brickorna och två stiften.
- B. Fäst T-handtaget på U-armen med kontaktstiftet.



# ANVÄNDARGUIDE

## BRUKSANVISNINGAR

För att fylla trumman med material, lås först upp de två spärrarna på trumdörren. Fyll med det material du vill sprida på din gräsmatta. Stäng trumdörren och lås de två spärrarna. Spridaren är nu redo att användas.

## UNDERHÅLL

T-Mech Moss & Compost Spreader är gjord av mycket hållbart kraftigt stål som säkerställer att den förblir i toppskick. Vi rekommenderar att du följer dessa enkla steg för att hålla spridaren ren och fungera perfekt.

1. Efter användning, ta bort allt oanvänt material från trumman.
2. Skölj trumman med vatten för att avlägsna eventuellt kvarvarande material.

# FELSÖKNING

## RESOLUTIONSGUIDE

### VAD GÖR JAG OM DET SAKNAS DELAR FRÅN MIN BESTÄLLNING?

Om det verkar som om någon del saknas i din beställning, kontakta vårt vänliga och hjälpsamma kundsupportteam inom 7 dagar efter mottagandet.

**FÖR ALLA ANDRA FRÅGOR, VÄNLIGEN KONTAKTA VÅRT  
KUNDSUPPORTTEAM.**

BRANKPRAGGE

BANK BAGGE

BRANKPRAGGE

Monster Group (UK) is one of the UK's fastest growing online retailers. We supply a diverse range of products which offer exceptional value for money. We strive to provide the best possible customer experience with free UK delivery across all our products and a Monster Guarantee for 100% satisfaction.

For information regarding this device or other products from our Monster divisions please contact Sales.

#### SALES

TEL: 01347 878 888

EMAIL: hello@monstershop.co.uk

For queries about this device, warranty, returns or reporting faults please contact Support.

#### SUPPORT

TEL: 01347 878 887

EMAIL: help@monstershop.co.uk

Pour plus d'informations concernant cet appareil ou d'autres produits de nos divisions de Monster veuillez utiliser les détails suivants ci-dessous.

#### DÉPARTEMENT COMMERCIAL

TEL: 01347 878 888

EMAIL: bonjour@monstershop.eu

Pour les interrogations concernant cet appareil, la garantie, les retours ou les défauts de déclaration veuillez utiliser les détails suivants ci-dessous.

#### DÉPARTEMENT DE SOUTIEN

TEL: 01347 878 887

EMAIL: help@monstershop.co.uk

Para información sobre este dispositivo u otros productos de nuestras divisiones de Monster por favor use los siguientes detalles.

#### DEPARTAMENTO DE VENTAS

TEL: 01347 878 888

EMAIL: hola@monstershop.eu

Para consultas sobre este dispositivo, la garantía, devoluciones o denuncias de fallos por favor use los siguientes detalles.

#### DEPARTAMENTO DE SOPORTE

TEL: 01347 878 887

EMAIL: help@monstershop.co.uk

Für Informationen bezüglich dieses Geräts oder anderer Produkte aus unserer Monster-Abteilung, benutzen sie die folgenden unten aufgeführten Angaben.

#### VERKAUFABTEILUNG

TEL: 01347 878 888

EMAIL: hallo@monstershop.eu

Für Fragen über dieses Gerät, die Garantie, Rückgaben oder bei Störungen, benutzen sie die folgenden unten aufgeführten Angaben.

#### SUPPORT-ABTEILUNG

TEL: 01347 878 887

EMAIL: help@monstershop.co.uk

Per informazioni riguardanti questo dispositivo o altri prodotti dalle categorie Monster utilizzare i dettagli sotto riportati.

#### DIPARTIMENTO VENDITE

TEL: 01347 878 888

EMAIL: ciao@monstershop.eu

Per domande riguardo dispositivo, garanzia, reso o per riferire di guasti, utilizzare i dettagli sotto riportati.

#### DIPARTIMENTO SUPPORTO

TEL: 01347 878 887

EMAIL: help@monstershop.co.uk

Monster House, Alan Farnaby Way,  
Sheriff Hutton Industrial Estate,  
Sheriff Hutton, York, YO60 6PG  
[www.monstershop.co.uk](http://www.monstershop.co.uk)



 Try **Monster**. Buy **Monster**. Be **Monster**. 