



Rattan Corner Set

210272/210276/210280

INSTRUCTION MANUAL

www.monstershop.co.uk



SPECIFICATION

PRODUCT DESCRIPTION

Thank you for purchasing this Rattan Corner Dining Set, the perfect garden furniture set. This fashionable set provides an ample seating area, ideal for large gatherings and parties. It is also low maintenance and easily cleaned with a damp cloth.

With a free rain cover, the Rattan Corner Dining Set is protected from all inclement weather and climates, the set also contains UV stabilisers to protect it from the sun.

Please refer to and read the Safe Working Practice to ensure prevention of injury or damage to the device before starting.


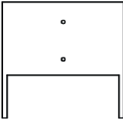


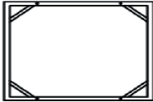
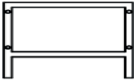
PRODUCT SPECIFICS

TABLE DIMENSIONS:	700 x 1200 x 660mm
L SHAPED SOFA DIMENSIONS:	1800 x 2400 x 700mm
STOOL DIMENSIONS:	400 x 400 x 330mm
SEAT CUSHION THICKNESS:	80mm
BACK CUSHION THICKNESS:	130mm

Monster Group UK Limited's liability will be limited to the commercial value of the product only.



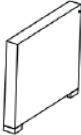
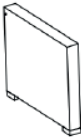


SPECIFICATION

ITEM CONTENTS

A		Table Top Frame	x 1
B		Table Legs	x 2
C		Table Leg Connector	x 1
D		Table Glass	x 1
E		Stool Top	x 3
F		Stool Leg	x 6


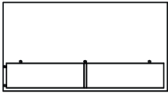
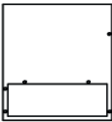



SPECIFICATION

ITEM CONTENTS

G		Stool Side Panel	x 6
H		Stool Cushion	x 3
I		Right Side Arm Rest	x 1
J		Left Side Arm Rest	x 1
K		Left Side Base Seat Panel	x 1
L		Right Side Base Seat Panel	x 2







SPECIFICATION

ITEM CONTENTS

M		Back Seat Panel	x 2
N		Left Side Back Seat Panel	x 1
O		Short Corner Back Seat Panel	x 1
P		Base Seat Side Panels	x 3
Q		Right Side Front Panel	x 2
R		Left Side Front Panel	x 1



SPECIFICATION

ITEM CONTENTS

S		Base Seat Cushion	x 3
T		Back Seat Cushion	x 6
U		Back Corner Cushion	x 1
V		Feet	x 3
W		M6 X 15mm Screws & Washers	x 4
X		M6 X 33mm Screws & Washers	x 106

SPECIFICATION

ITEM CONTENTS

Y		M6 X 115mm Screws & Washers	x 2
Z		Allen Key	x 2

SAFETY ADVICE

SAFE WORKING PRACTICE

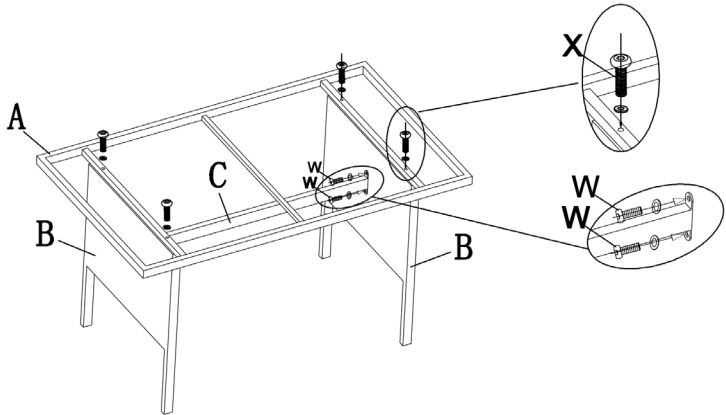
Please read through the Safe Working Practice to ensure prevention of injury or damage to the device.

- Do not use this product for anything other than its intended purposes.
- Ensure you have read and fully understood the instruction manual and safety advice before using this product.
- We recommend that at least two people work together for the assembly.
- Do not apply bodyweight to this product before it is installed.
- Keep small parts away from children.
- Ensure this product is fitted correctly.
- Use this product on a flat surface.
- Do not expose this product to fire.
- Do not allow this product to get excessively hot.

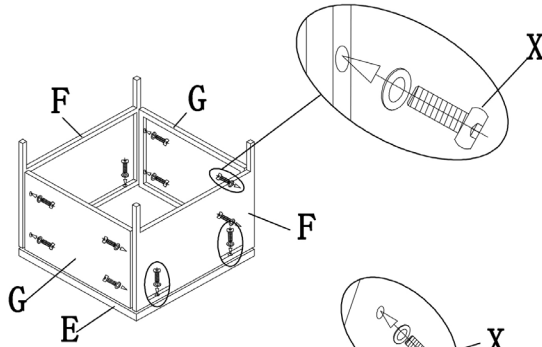
USER GUIDE

ASSEMBLY INSTRUCTIONS

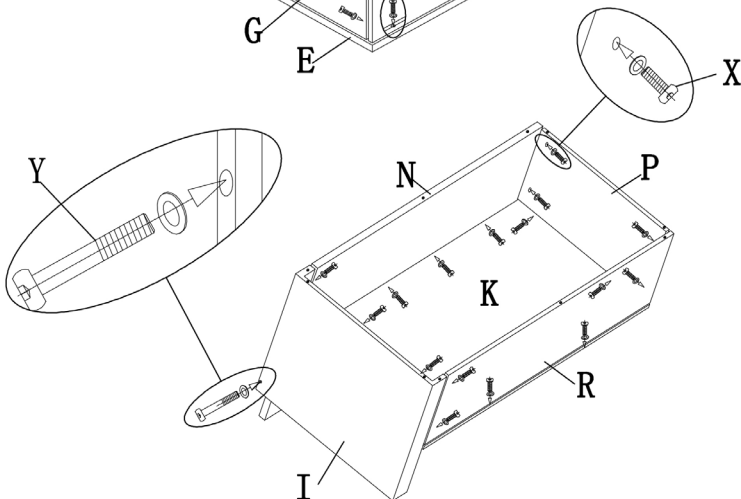
1



2



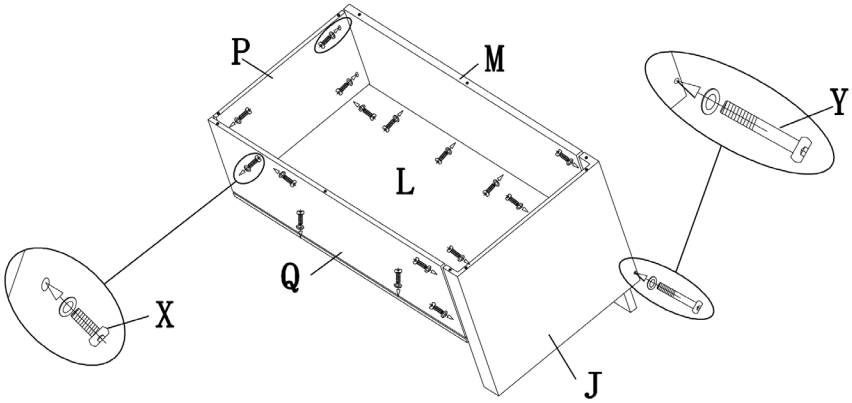
3



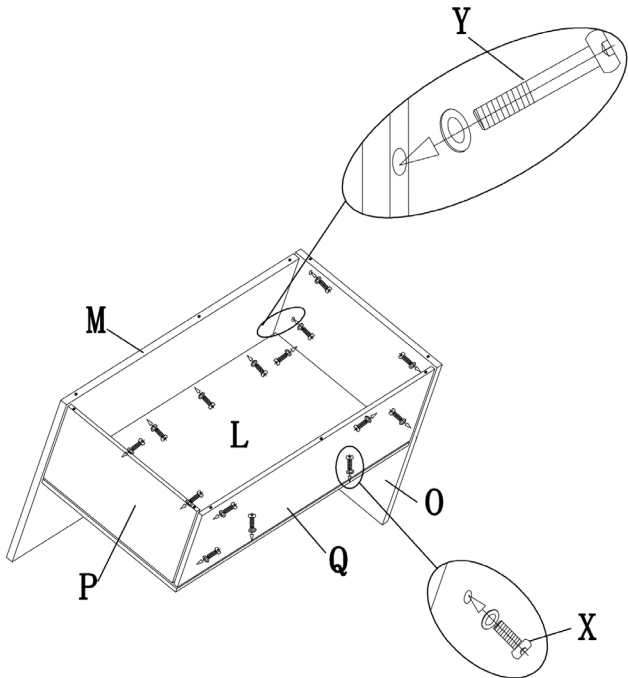
USER GUIDE

ASSEMBLY INSTRUCTIONS

4



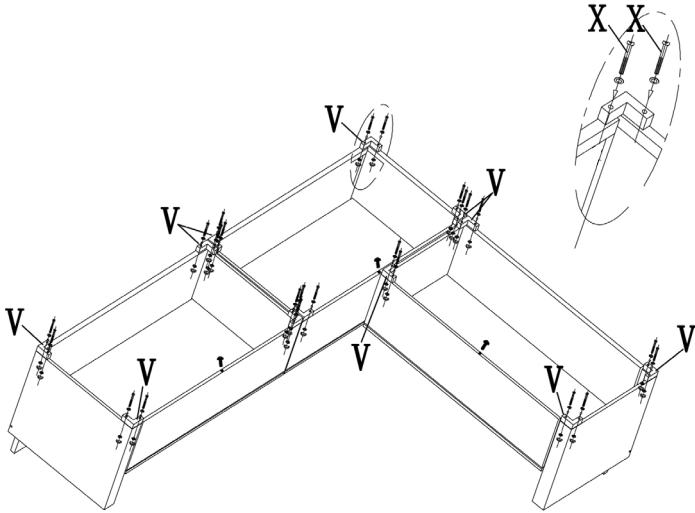
5



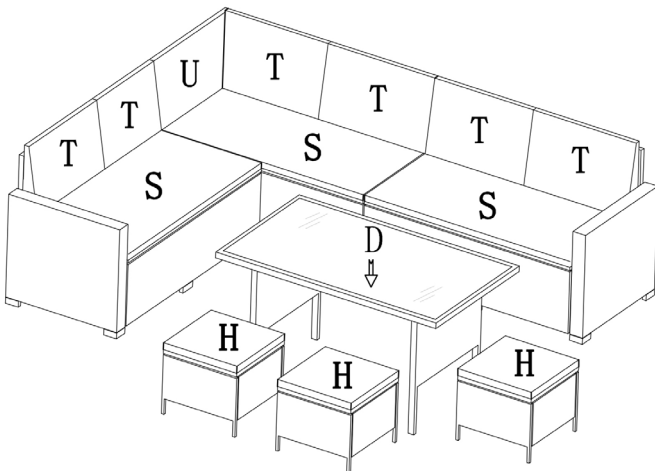
USER GUIDE

ASSEMBLY INSTRUCTIONS

6



7



USER GUIDE

MAINTENANCE

- Remove cushions and place the rain cover over the furniture when it is not in use to ensure the furniture and table does not get wet.
- Check screws and bolts regularly to ensure the tabletop, stool and sofa components do not move.

TROUBLESHOOTING

RESOLUTION GUIDE

WHAT DO I DO IF THERE ARE MISSING PARTS FROM MY ORDER?

If there appears to be any part missing from your order, contact our friendly and helpful Customer Support Team within 7 days of receipt.

WHAT DO I DO IF THE FURNITURE STARTS TO WOBBLE/MOVE?

The screws and bolts need to be checked regularly to ensure they are tight and secure. Retighten any screws or bolts that are moving or loose.

**FOR ALL OTHER ISSUES, PLEASE CONTACT OUR
CUSTOMER SUPPORT TEAM.**

SPÉCIFICATIONS

DESCRIPTION DU PRODUIT

Merci d'avoir acheté cet ensemble de salle à manger d'angle en rotin, l'ensemble de mobilier de jardin parfait. Cet ensemble à la mode offre un grand coin salon, idéal pour les grands rassemblements et les fêtes. Il nécessite également peu d'entretien et se nettoie facilement avec un chiffon humide.

Avec une housse de pluie gratuite, l'ensemble de salle à manger d'angle en rotin est protégé de la météo capricieuse, l'ensemble contient également des stabilisateurs UV pour le protéger du soleil.

Veillez consulter et lire les Pratiques de travail sûres pour éviter les blessures ou les dommages à l'appareil avant de commencer.


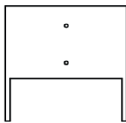


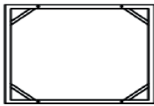
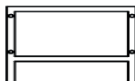
DÉTAILS DU PRODUIT

DIMENSION TABLE:	700 x 1200 x 660mm
DIMENSION CANAPÉ EN FORME L:	1800 x 2400 x 700mm
DIMENSION TABOURET:	400 x 400 x 330mm
ÉPAISSEUR DU COUSSIN SIÈGE:	80mm
ÉPAISSEUR DU COUSSIN DOS:	130mm

La responsabilité de Monster Group UK Limited sera limitée à la valeur commerciale du produit.

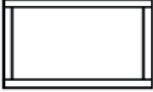


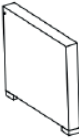


SPÉCIFICATIONS

LISTE DES PIÈCES

A		Cadre de Table	x 1
B		Pieds de Table	x 2
C		Connecteur de Pied de Table	x 1
D		Tableau Verre	x 1
E		Dessus de Tabouret	x 3
F		Pied de Tabouret	x 6


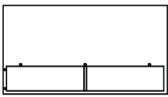
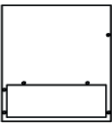
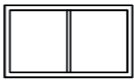
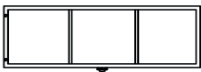
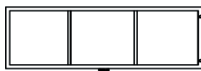
SPÉCIFICATIONS

LISTE DES PIÈCES

G		Panneau Latéral de Tabouret	x 6
H		Tabouret Coussin	x 3
I		Accoudoir du Côté Droit	x 1
J		Accoudoir du Côté Gauche	x 1
K		Panneau de Siège de Base Gauche	x 1
L		Panneau de Siège de Base du Côté Droit	x 2







SPÉCIFICATIONS

LISTE DES PIÈCES

M		Panneau de siège arrière	x 2
N		Panneau de Siège Arrière Gauche	x 1
O		Panneau de Siège Arrière à Angle Court	x 1
P		Panneaux Latéraux du Siège de Base	x 3
Q		Panneau Avant Droit	x 2
R		Panneau Avant Gauche	x 1



SPÉCIFICATIONS

LISTE DES PIÈCES

S		Coussin de Siège de Base	x 3
T		Coussin de Siège Arrière	x 6
U		Coin Arrière Coussin	x 1
V		Pieds	x 4
W		M6 X 15mm Vis et Rondelles	x 4
X		M6 X 33mm Vis et Rondelles	x 106

SPÉCIFICATIONS

LISTE DES PIÈCES

Y		M6 X 115mm Vis et Rondelles	x 2
Z		Clé Allen	x 2

CONSEILS DE SÉCURITÉ

PRATIQUE DE TRAVAIL SÉCURITAIRE

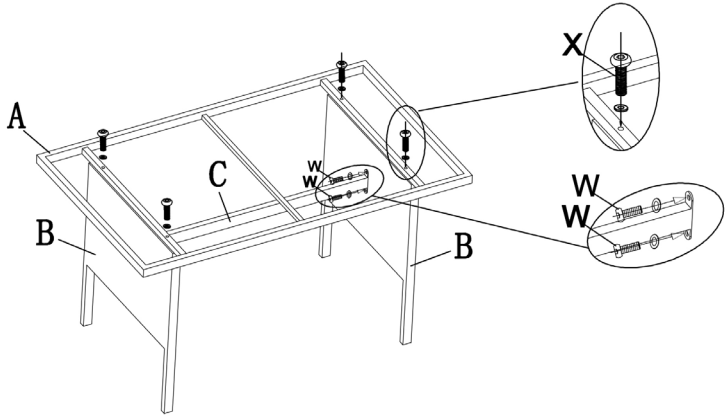
Veillez lire attentivement les pratiques de travail sécuritaires pour éviter tout risque de blessure ou de détérioration de l'article.

- Ne pas utiliser ce produit à des fins autres que celles prévues.
- Assurez-vous d'avoir lu et compris le manuel d'instructions et les consignes de sécurité avant d'utiliser ce produit.
- Nous recommandons au moins 2 personnes pour l'assemblage de ce produit.
- Ne pas appliquer du poids corporel avant que le produit soit correctement installé.
- Garder les petites parties hors de la portée des enfants.
- Assurez que ce produit est muni correctement.
- Utilisez ce produit sur une surface à plat.
- Ne pas exposer ce produit près de flamme.
- Ne laissez pas ce produit surchauffer.

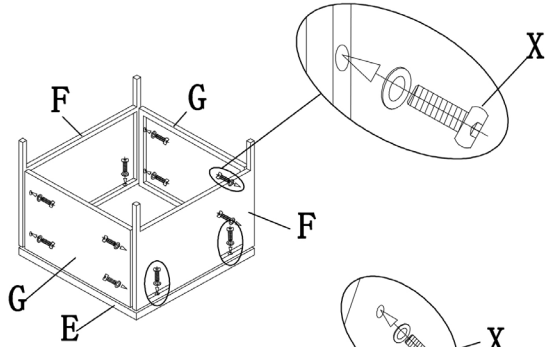
MODE D'EMPLOI

INSTRUCTIONS DE MONTAGE

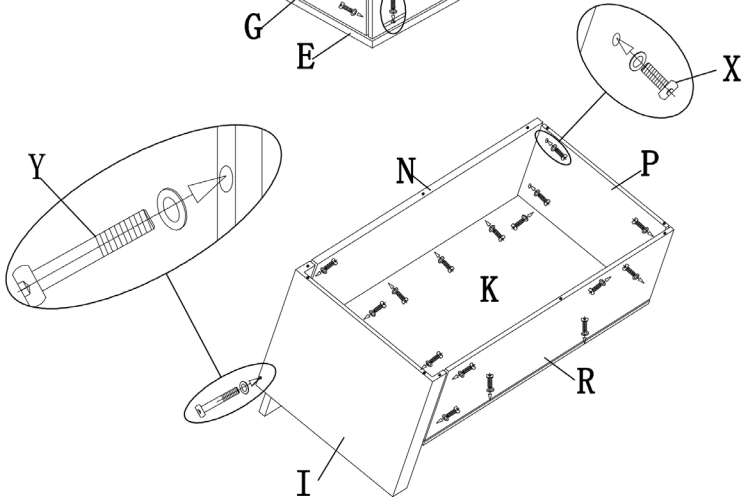
1



2



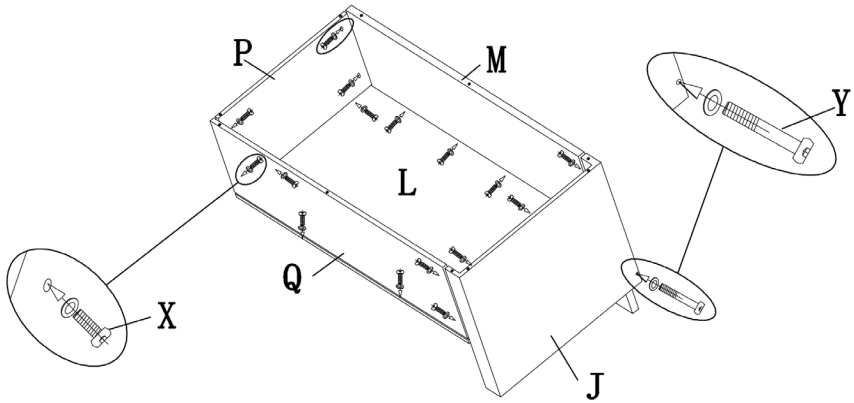
3



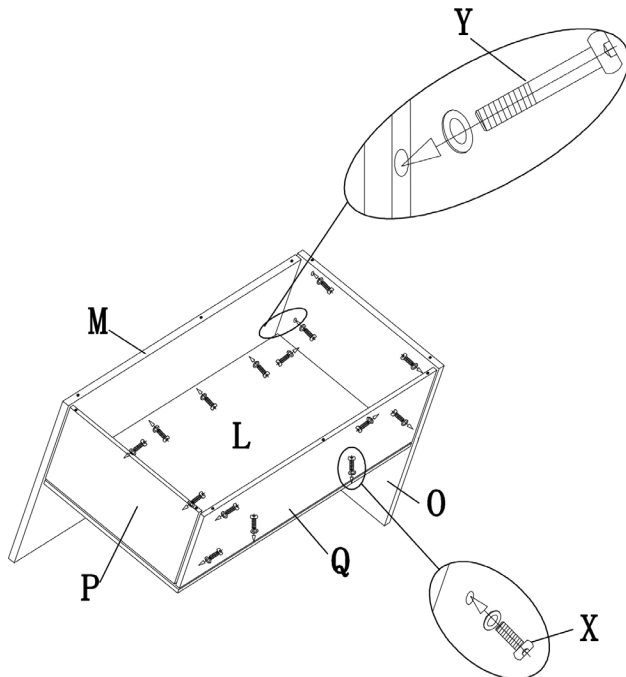
MODE D'EMPLOI

INSTRUCTIONS DE MONTAGE

4



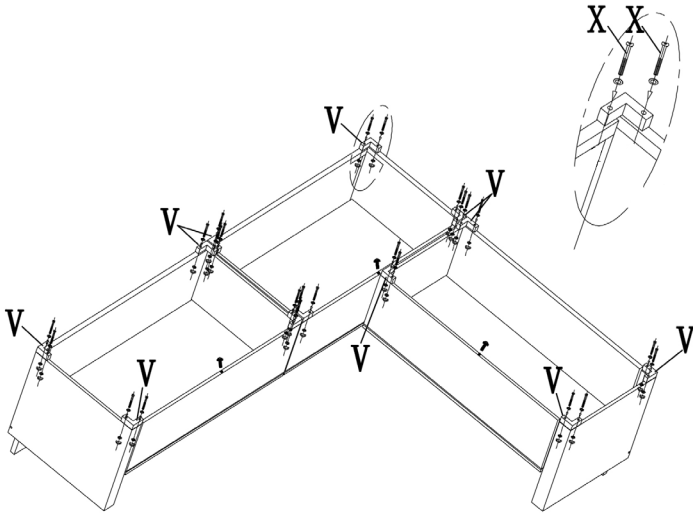
5



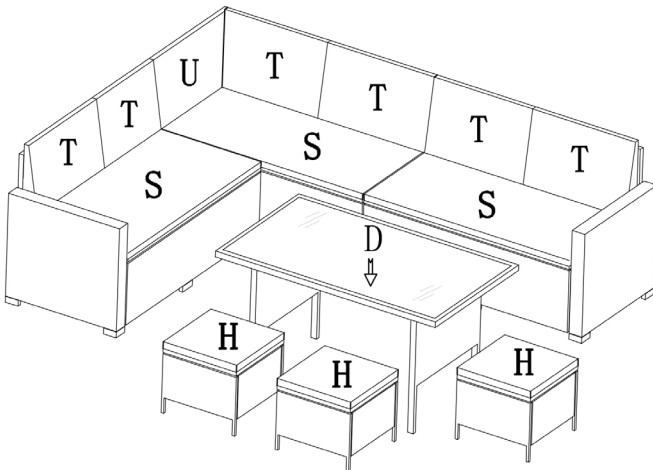
MODE D'EMPLOI

INSTRUCTIONS DE MONTAGE

6



7



MODE D'EMPLOI

ENTRETIEN

- Enlevez les coussins et placez la housse par dessus du mobilier pour éviter que le mobilier et la table deviennent mouillés.
- Vérifiez les vis et boulons de façons régulières pour assurer que le dessus de la table, tabouret et canapé ne se déplacent pas.

DÉPANNAGE

GUIDE DE RÉOLUTION

QUE FAIRE S'IL MANQUE DES PIÈCES À MA COMMANDE?

S'il semble manquer des pièces à votre commande, contactez notre équipe du service client dans les 7 jours suivant la réception.

QUE FAIRE SI LE MOBILIER COMMENCE A SE DÉPLACER?

Les vis et les boulons doivent être vérifier pour assurer qu'ils sont sécurisés et serrés. Resserrez tout vis et boulons qui semblent desserrer ou se déplacent.

**POUR TOUT AUTRE PROBLÈME, VEUILLEZ
CONTACTER NOTRE ÉQUIPE DU SERVICE CLIENT.**



SPEZIFIKATIONEN

PRODUKTBESCHREIBUNG

Vielen Dank, dass Sie sich für dieses Ess-Eck-Set aus Rattan entschieden haben, das perfekte Gartenmöbel-Set. Dieses modische Set bietet einen großzügigen Sitzbereich, ideal für große Versammlungen und Partys. Es ist außerdem wartungsarm und lässt sich leicht mit einem feuchten Tuch reinigen.

Mit einer kostenlosen Regenhülle ist das Rattan Corner Dining Set vor allen Witterungs- und Klimabedingungen geschützt, das Set enthält außerdem UV-Stabilisatoren, um es vor der Sonne zu schützen.

Bitte beachten und lesen Sie die sicheren Arbeitspraktiken, um Verletzungen oder Schäden am Gerät zu vermeiden, bevor Sie beginnen.


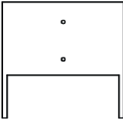


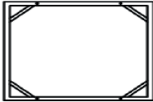
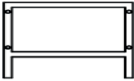
PRODUKTSPEZIFIKA

TISCHMAßE:	700 x 1200 x 660mm
SOFA L-FORM MAßE:	1800 x 2400 x 700mm
HOCKERMAßE:	400 x 400 x 330mm
STÄRKE DER SITZKISSEN:	80mm
STÄRKE DER RÜCKENKISSEN:	130mm

Die Haftung von Monster Group UK Limited ist auf den Handelswert des Produkts beschränkt.



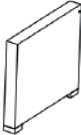
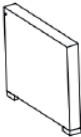


SPEZIFIKATION

TEILELISTE

A		Tischplattenrahmen	x 1
B		Tischbeine	x 2
C		Tischbein Verbinder	x 1
D		Tischglas	x 1
E		Hocker Oben	x 3
F		Hockerbein	x 6


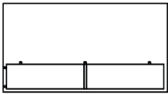
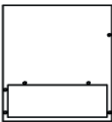

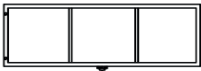

SPEZIFIKATION

TEILELISTE

G		Hocker Seitenteil	x 6
H		Hockerkissen	x 3
I		Rechte Seitenarmlehne	x 1
J		Linke Seitenarmlehne	x 1
K		Linke Seitenbasis Sitzplatte	x 1
L		Basis-Sitzplatte auf der Rechten Seite	x 2




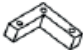


SPEZIFIKATION

TEILELISTE

M		Rücksitzplatte	x 2
N		Rücksitzverkleidung Links	x 1
O		Rücksitzbank in Kurzer Ecke	x 1
P		Seitenteile des Basissitzes	x 3
Q		Rechte Seitenfrontplatte	x 2
R		Linke Seitenwand Vorne	x 1



SPEZIFIKATION

TEILELISTE

S		Basis-Sitzkissen	x 3
T		Rücksitzkissen	x 6
U		Hintere Ecke Kissen	x 1
V		Fuß	x 4
W		M6 X 15mm Schrauben & Unterlegscheiben	x 4
X		M6 X 33mm Schrauben & Unterlegscheiben	x 106

SPEZIFIKATION

TEILELISTE

Y		M6 X 115mm Schrauben & Unterlegscheiben	x 2
Z		Inbusschlüssel	x 2

SICHERHEITSHINWEIS

SICHERES ARBEITEN

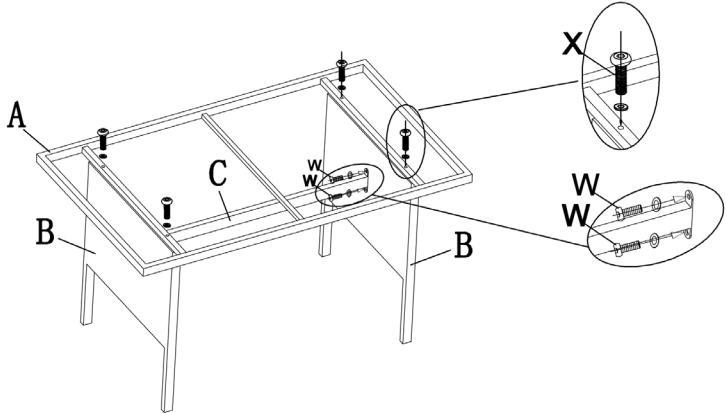
Bitte lesen Sie sich die Sicherheitshinweise durch um sicherzustellen, Verletzungen oder Schäden am Gerät zu vermeiden.

- Verwenden Sie dieses Produkt nur für die vorgesehenen Zwecke.
- Stellen Sie sicher, dass Sie die die Bedienungsanleitung und Sicherheitshinweise gelesen und verstanden haben bevor Sie dieses Produkt benutzen.
- Wir empfehlen mindestens zwei Personen für die Montage.
- Üben Sie kein Körpergewicht auf dieses Produkt aus, bevor es installiert ist.
- Halten Sie Kleinteile von Kindern fern.
- Stellen Sie sicher, dass dieses Produkt korrekt montiert ist.
- Benutzen Sie dieses Produkt auf einer flachen Oberfläche.
- Setzen Sie das Produkt keinem Feuer aus.
- Lassen Sie dieses Produkt nicht allzu heiß werden.

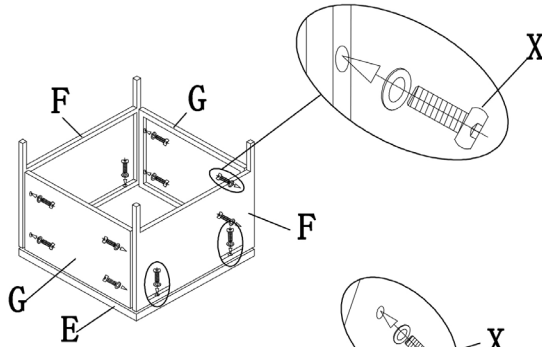
BENUTZERLEITFADEN

MONTAGEANLEITUNGEN

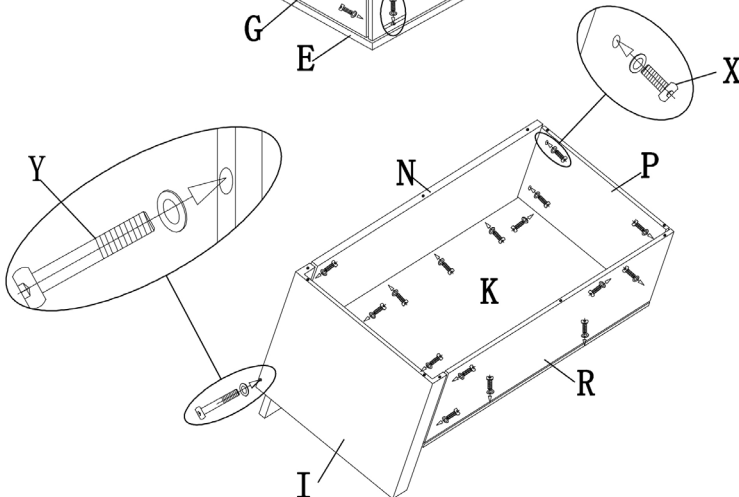
1



2



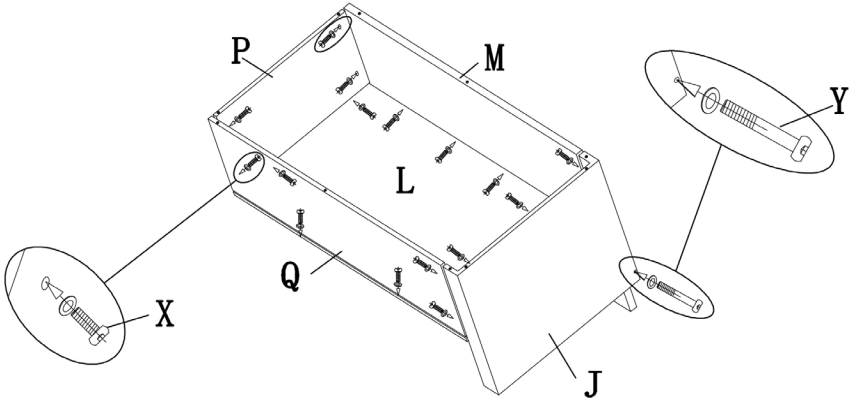
3



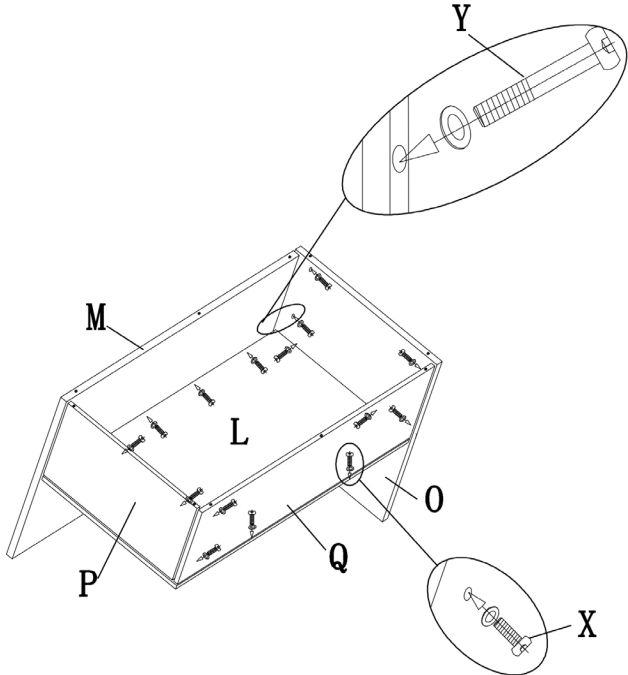
BENUTZERLEITFADEN

MONTAGEANLEITUNGEN

4



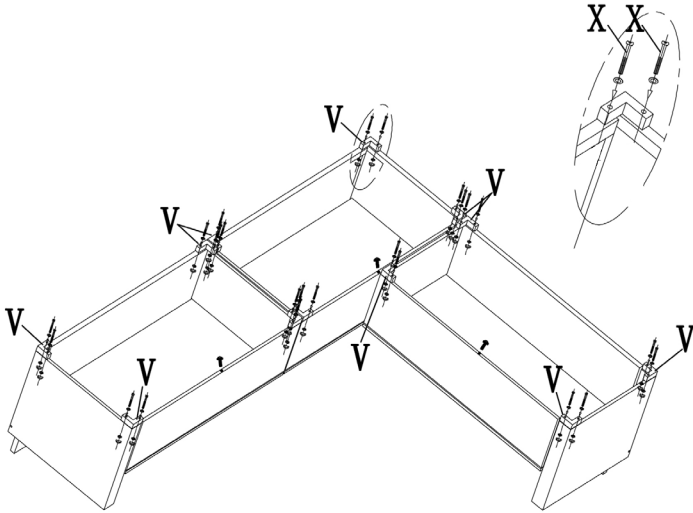
5



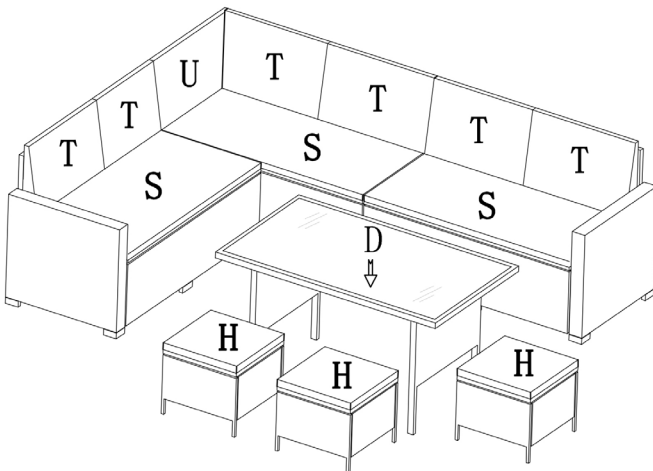
BENUTZERLEITFADEN

MONTAGEANLEITUNGEN

6



7



BENUTZERLEITFADEN

INSTANDHALTUNG

- Nehmen Sie die Kissen vom Sofa und decken Sie die Möbel mit dem Regenschutz ab, wenn diese nicht benutzt werden, um sicherzustellen, dass die Möbel und der Tisch nicht nass werden.
- Überprüfen Sie regelmäßig die Schrauben und Bolzen, um sicherzustellen, dass die Tischoberfläche, der Hocker und die Sofakomponenten nicht verrutschen.

FEHLERBEHEBUNG

LÖSUNGSGUIDE

WAS MACHE ICH, WENN BEI MEINER BESTELLUNG TEILE FEHLEN?

Falls bei Ihrer Bestellung ein Teil zu fehlen scheint, wenden Sie sich bitte innerhalb von 7 Tagen nach Erhalt der Ware an unser freundliches und hilfsbereites Kundenservice-Team.

WAS TUN, WENN DIE MÖBEL BEGINNEN, SICH ZU BEWEGEN?

Die Schrauben und Bolzen müssen regelmäßig überprüft werden, um sicherzugehen, dass sie fest und sicher sind. Jegliche lockeren Schrauben oder Bolzen müssen nachgezogen werden.

**FÜR ALLE ANDEREN FRAGEN WENDEN SIE SICH BITTE AN
UNSER KUNDENSERVICE-TEAM.**



ESPECIFICACIONES

DESCRIPCIÓN DEL PRODUCTO

Gracias por comprar este juego de comedor esquinero de ratán, el juego de muebles de jardín perfecto. Este moderno juego ofrece una amplia área para sentarse, ideal para grandes reuniones y fiestas. También requiere poco mantenimiento y se limpia fácilmente con un paño húmedo.

Con una cubierta de lluvia gratis, el juego de comedor de esquina de ratán está protegido de todas las inclemencias del tiempo y los climas, el juego también contiene estabilizadores UV para protegerlo del sol.

Consulte y lea las Prácticas de trabajo seguras para garantizar la prevención de lesiones o daños al dispositivo antes de comenzar.


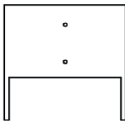


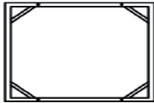
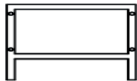
ESPECIFICACIONES DEL PRODUCTO

DIMENSIONES DE LA MESA:	700 x 1200 x 660mm
DIMENSIONES DEL SOFÁ EN FORMA DE L:	1800 x 2400 x 700mm
DIMENSIONES DEL TABURETE:	400 x 400 x 330mm
TAMAÑO DE LAS ALMOHADILLAS:	80mm
TAMAÑO DE LAS ALMOMADAS TRASERAS:	130mm

La responsabilidad de Monster Group UK Limited estará limitada únicamente al valor comercial del producto.

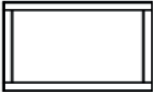

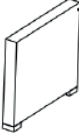
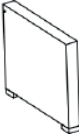


ESPECIFICACIONES

LISTA DE PIEZAS

A		Marco de Mesa	x 1
B		Patas de Mesa	x 2
C		Pata de la Mesa Conector	x 1
D		Vidrio de Mesa	x 1
E		Taburete	x 3
F		Pata de Taburete	x 6



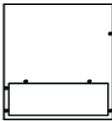
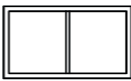
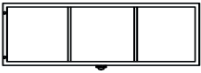
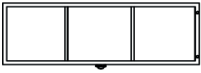
ESPECIFICACIONES

LISTA DE PIEZAS

G		Panel Lateral del Taburete	x 6
H		Cojín Taburete	x 3
I		Reposabrazos del Lado Derecho	x 1
J		Reposabrazos del Lado Izquierdo	x 1
K		Panel del Asiento de la Base del Lado Izquierdo	x 1
L		Panel del Asiento de la Base del Lado Derecho	x 2







ESPECIFICACIONES

LISTA DE PIEZAS

M		Panel del asiento trasero	x 2
N		Panel del Asiento Trasero Izquierdo	x 1
O		Panel de Asiento Trasero de Esquina Corto	x 1
P		Paneles Laterales del Asiento Base	x 3
Q		Panel Frontal del Lado Derecho	x 2
R		Panel Frontal del Lado Izquierdo	x 1



ESPECIFICACIONES

LISTA DE PIEZAS

S		Cojín de Asiento Base	x 3
T		Cojín del Asiento Trasero	x 6
U		Esquina Trasera Almohadón	x 1
V		Pies	x 4
W		M6 X 15mm Tornillos y Arandelas	x 4
X		M6 X 33mm Tornillos y Arandelas	x 106

ESPECIFICACIONES

LISTA DE PIEZAS

Y		M6 X 115mm Tornillos y Arandelas	x 2
Z		Llave Allen	x 2

CONSEJOS DE SEGURIDAD

PRÁCTICAS DE TRABAJO SEGURAS

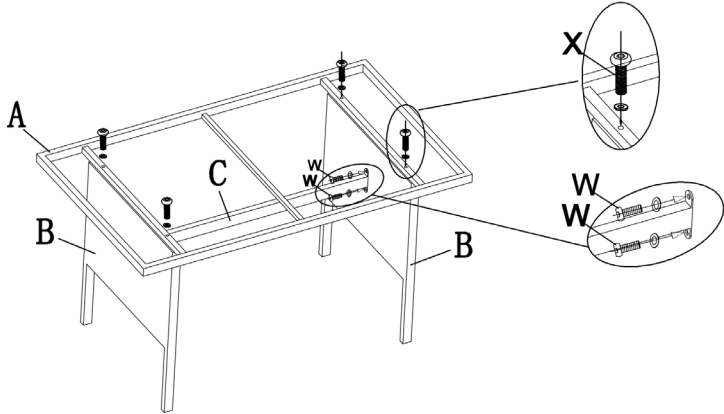
Lea las Prácticas de trabajo seguras para garantizar la prevención de lesiones o daños al dispositivo.

- No utilice este producto para ningún otro fin que no sea el previsto.
- Asegúrese de haber leído y entendido completamente el manual de instrucciones y los consejos de seguridad antes de usar este producto.
- Le recomendamos que al menos 2 personas trabajen juntas para el montaje.
- No aplique peso corporal a este producto antes de instalarlo.
- Mantenga las piezas pequeñas fuera del alcance de los niños.
- Asegúrese de que este producto esté instalado correctamente.
- Use este producto sobre una superficie plana.
- No exponga este producto al fuego.
- No permita que este producto se caliente demasiado.

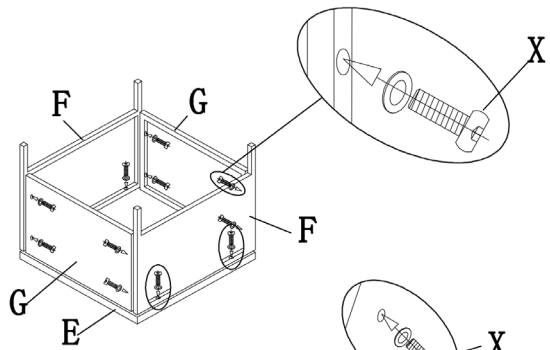
GUÍA DEL USUARIO

INSTRUCCIONES DE ENSAMBLAJE

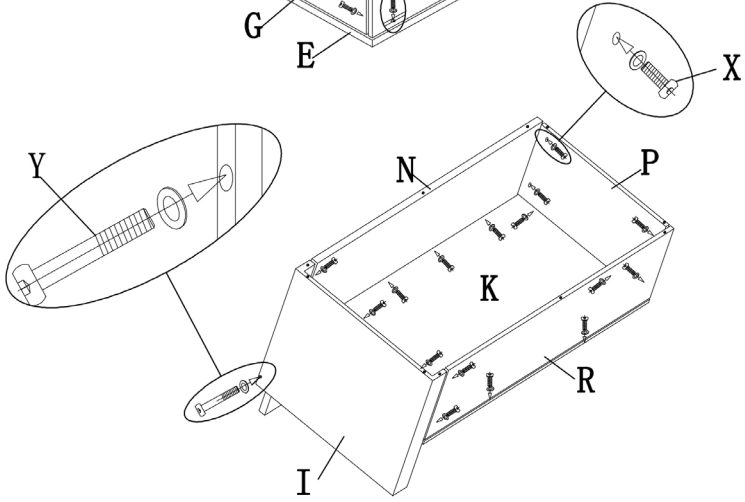
1



2



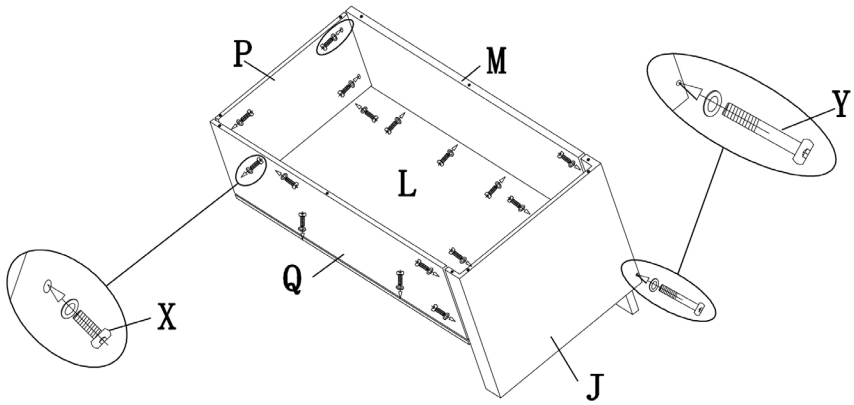
3



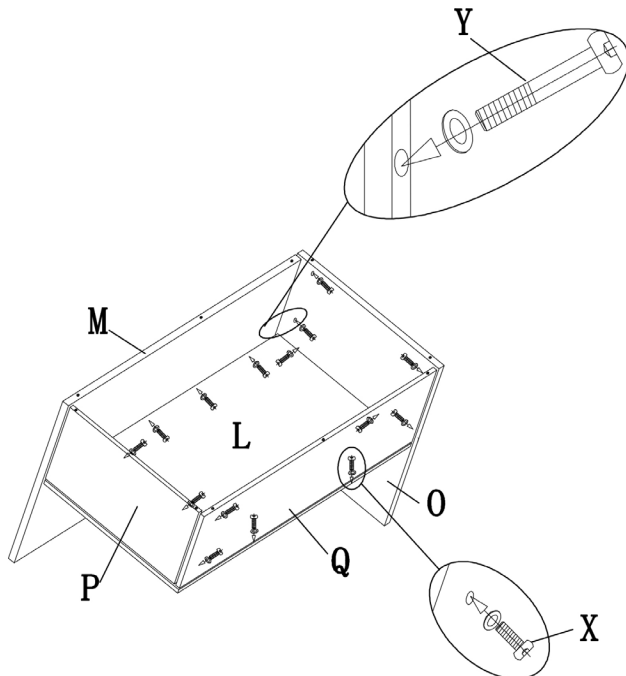
GUÍA DEL USUARIO

INSTRUCCIONES DE ENSAMBLAJE

4



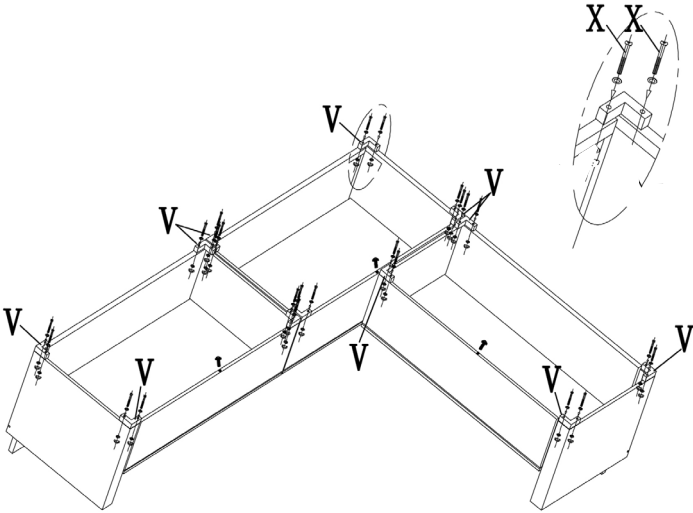
5



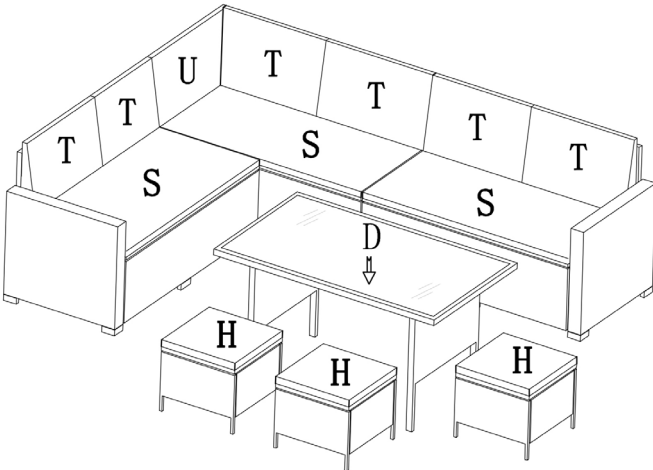
GUÍA DEL USUARIO

INSTRUCCIONES DE ENSAMBLAJE

6



7



GUÍA DEL USUARIO

MANTENIMIENTO

- Retire los cojines y coloque la cubierta de lluvia sobre los muebles cuando no esté en uso para asegurarse de que los muebles y la mesa no se mojen.
- Revise los tornillos y pernos regularmente para asegurarse de que los componentes de la mesa, el taburete y el sofá no se muevan.

SOLUCIÓN DE PROBLEMAS

GUÍA DE RESOLUCIÓN

¿QUÉ PUEDO HACER SI LE FALTAN PIEZAS A MI PEDIDO?

Si parece faltar alguna pieza en su pedido, por favor, comuníquese con nuestro amable y servicial Equipo de Atención al Cliente en los 7 días posteriores a la recepción de su pedido.

¿QUÉ HAGO SI EL MUEBLE COMIENZA A TAMBALEARSE/ MOVERSE?

Los tornillos y pernos deben revisarse regularmente para asegurarse de que estén apretados y seguros. Vuelva a apretar los tornillos o pernos que se mueven o están flojos.

**PARA CUALQUIER OTRO PROBLEMA, POR FAVOR CONTACTE
CON NUESTRO EQUIPO DE ATENCIÓN AL CLIENTE**

SPECIFICHE

DESCRIZIONE DEL PRODOTTO

Grazie per aver acquistato questo set da pranzo ad angolo in rattan, il perfetto set di mobili da giardino. Questo set alla moda offre un'ampia area salotto, ideale per grandi riunioni e feste. Inoltre richiede poca manutenzione e si pulisce facilmente con un panno umido.

Con una copertura antipioggia gratuita, il set da pranzo ad angolo in rattan è protetto da tutte le intemperie e climi, il set contiene anche stabilizzatori UV per proteggerlo dal sole.

Si prega di fare riferimento e leggere la Pratica di lavoro sicuro per garantire la prevenzione di lesioni o danni al dispositivo prima di iniziare.


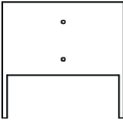


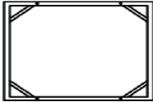
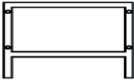
SPECIFICHE DEL PRODOTTO

DIMENSIONE TAVOLO:	700 x 1200 x 660mm
DIMENSIONI DIVANO A L:	1800 x 2400 x 700mm
DIMENSIONI SGABELLO:	400 x 400 x 330mm
SPESSORE SEDUTA SCHIENALE:	80mm
SPESSORE CUSCINO SCHIENALE:	130mm

La responsabilità di Monster Group UK Limited sarà limitata al solo valore commerciale del prodotto.



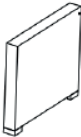
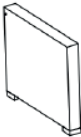


SPECIFICHE

LISTA COMPONENTI

A		Cornice da Tavolo	x 1
B		Gambe del Tavolo	x 2
C		Gamba del Tavolo Connettore	x 1
D		Vetro da Tavola	x 1
E		Sgabello in Alto	x 3
F		Sgabello Gamba	x 6


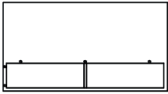
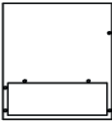



SPECIFICHE

LISTA COMPONENTI

G		Pannello Laterale dello Sgabello	x 6
H		Cuscino per Sgabello	x 3
I		Bracciolo Laterale Destro	x 1
J		Bracciolo Laterale Sinistro	x 1
K		Pannello del Sedile della base del Lato Sinistro	x 1
L		Pannello del Sedile della Base del Lato Destro	x 2


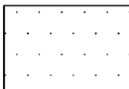
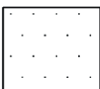
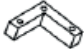


SPECIFICHE

LISTA COMPONENTI

M		Pannello sedile posteriore	x 2
N		Pannello del Sedile Posteriore Sinistro	x 1
O		Pannello del Sedile Posteriore ad Angolo Corto	x 1
P		Pannelli Laterali del Sedile di Base	x 3
Q		Pannello Frontale Lato Destro	x 2
R		Pannello Frontale Sinistro	x 1



SPECIFICHE

LISTA COMPONENTI

S		Cuscino del Sedile di Base	x 3
T		Cuscino del Sedile Posteriore	x 6
U		Angolo Posteriore Cuscino	x 1
V		Piedi	x 4
W		M6 X 15mm Viti e Rondelle	x 4
X		M6 X 33mm Viti e Rondelle	x 106

SPECIFICHE

LISTA COMPONENTI

Y		M6 X 115mm Viti e Rondelle	x 2
Z		Chiave a Brugola	x 2

CONSIGLI PER LA SICUREZZA

PRATICHE DI LAVORO SICURO

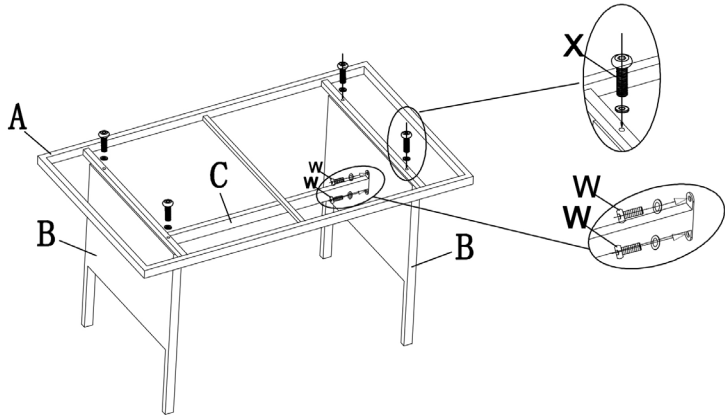
Prego leggere la procedura di lavoro sicuro per prevenire lesioni o danni al dispositivo.

- Non usare questo prodotto per scopi diversi da quelli previsti.
- Assicurarsi di aver letto e compreso il manuale di istruzioni e l'avviso di sicurezza prima di adoperare il prodotto.
- Raccomandiamo almeno due persone per il montaggio.
- Non sottoporre peso al prodotto prima di averlo installato.
- Tenere i piccoli componenti lontano dalla portata dei bambini.
- Assicurarsi che il prodotto sia installato correttamente.
- Usare questo prodotto su una superficie piana.
- Non esporre il prodotto al fuoco.
- Non lasciare il prodotto in un ambiente eccessivamente caldo.

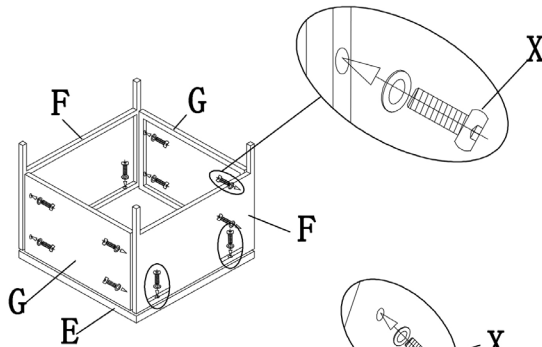
GUIDA UTENTE

ISTRUZIONI PER IL MONTAGGIO

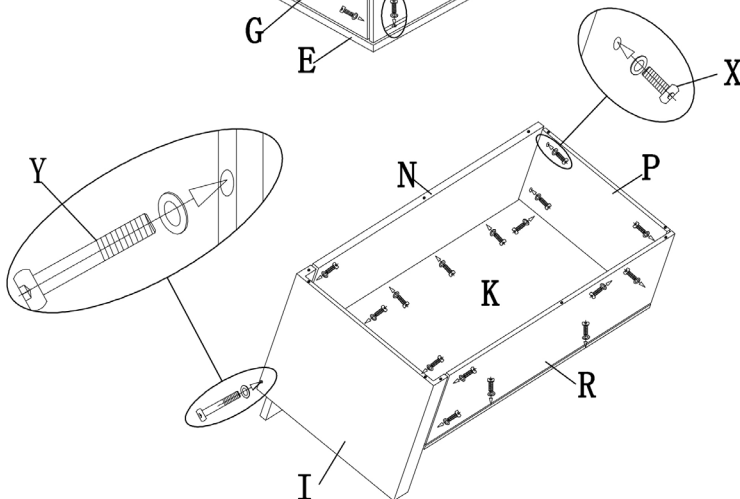
1



2



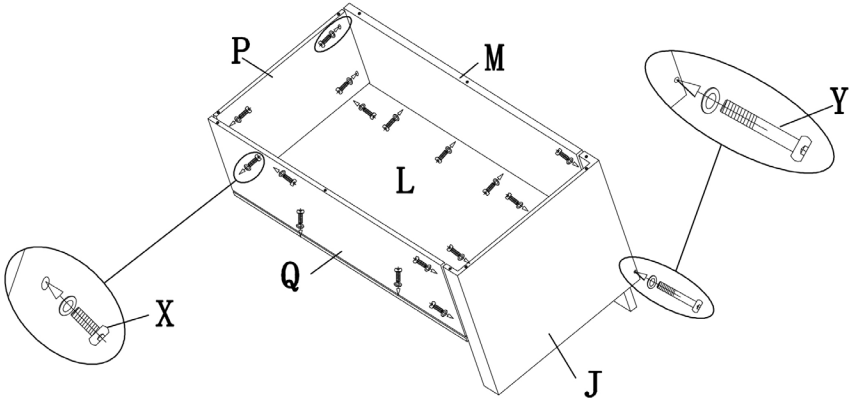
3



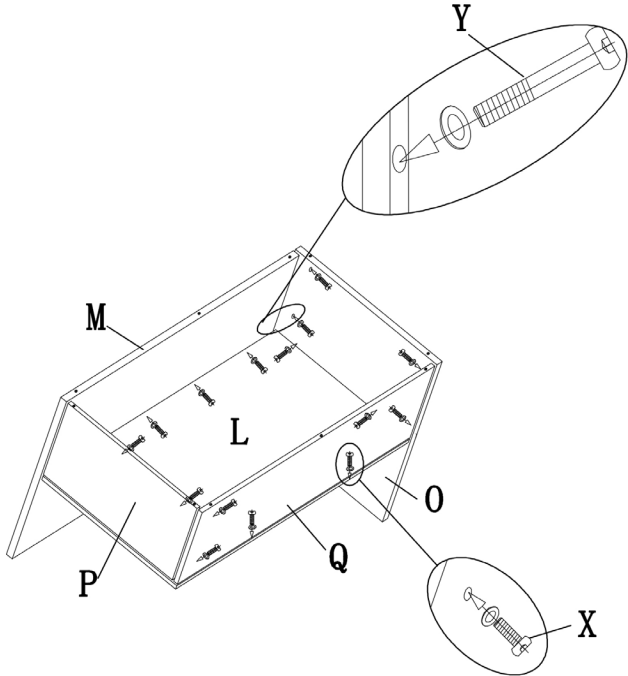
GUIDA UTENTE

ISTRUZIONI PER IL MONTAGGIO

4



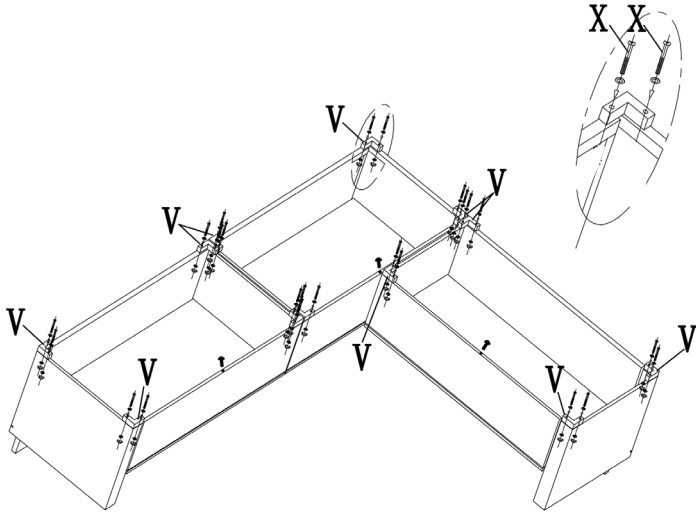
5



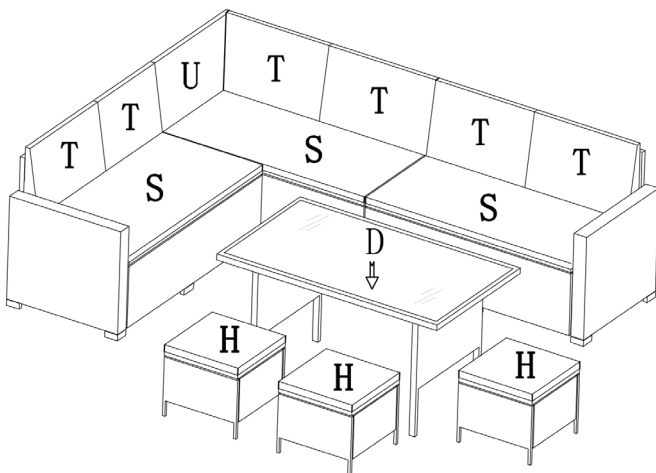
GUIDA UTENTE

ISTRUZIONI PER IL MONTAGGIO

6



7



GUIDA UTENTE

MANTENIMENTO

- Rimuovere i cuscini e applicare la copertura per la pioggia quando non in uso per assicurarsi che i mobili non si bagnino.
- Controllare viti e bulloni regolarmente per assicurarsi che i componenti non siano instabili.

RISOLUZIONE DEI PROBLEMI

GUIDA ALLA RISOLUZIONE DEI PROBLEMI

COSA DEVO FARE SE MANCANO DEI PEZZI NEL MIO ORDINE?

Se sembra che all'interno del tuo ordine manchino delle parti, contatta il nostro gentile e disponibile team di assistenza clienti entro 7 giorni dalla ricezione del tuo ordine.

COSA FARE SE I MOBILI DOVESSERO INIZIARE A TRABALLARE?

Le viti e i bulloni devono essere controllati regolarmente per assicurarsi che siano serrati e sicuri. Serrare nuovamente le viti o i bulloni in movimento o allentati.

**PER QUALUNQUE ALTRO PROBLEMA, CONTATTA IL NOSTRO
TEAM DI ASSISTENZA CLIENTI.**



OMSCHRIJVING

PRODUCT OMSCHRIJVING

Bedankt voor het aanschaffen van deze Rotan Corner Dining Set, de perfecte tuinmeubelset. Deze modieuze set biedt een ruime zithoek, ideaal voor grote bijeenkomsten en feesten. Het is ook onderhoudsarm en gemakkelijk schoon te maken met een vochtige doek.

Met een gratis regenhoes is de Rotan Corner Dining Set beschermd tegen alle slechte weersomstandigheden en klimaten, de set bevat ook UV-stabilisatoren om hem te beschermen tegen de zon.

Raadpleeg en lees de Veilig Werken Praktijk om letsel of schade aan het apparaat te voorkomen voordat u begint.


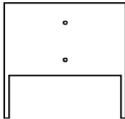


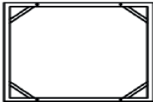
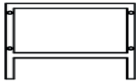
PRODUCTSPECIFICATIES

TAFELAFMETINGEN:	700 x 1200 x 660mm
L GEVORMDE BANKAFMETINGEN:	1800 x 2400 x 700mm
STOOL AFMETINGEN:	400 x 400 x 330mm
ZITKUSSEN DIKTE:	80mm
RUGKUSSEN DIKTE:	130mm

De aansprakelijkheid van Monster Group UK Limited is beperkt tot de commerciële waarde van het product.

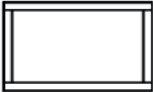

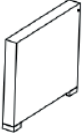
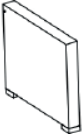


SPECIFICATIE

ONDERDELENLIJST

A		Tafelblad Frame	x 1
B		Tafelpoten	x 2
C		Tafelpoot Connector	x 1
D		Tafelglas	x 1
E		Kruk Top	x 3
F		Kruk Been	x 6


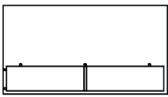
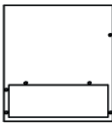
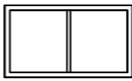
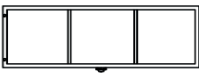
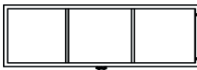
SPECIFICATIE

ONDERDELENLIJST

G		Kruk Zijpaneel	x 6
H		Kruk Kussen	x 3
I		Rechter Armsteun	x 1
J		Linker Armsteun	x 1
K		Linker Zijpaneel van de Basisstoel	x 1
L		Rechter Zijpaneel van de Stoel	x 2


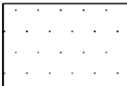




SPECIFICATIE

ONDERDELENLIJST

M		Achterbank paneel	x 2
N		Linker Achterbankpaneel	x 1
O		Achterbankpaneel met Korte Hoek	x 1
P		Zijpanelen Basisbank	x 3
Q		Rechts Voorpaneel	x 2
R		Linker Voorpaneel	x 1



SPECIFICATIE

ONDERDELENLIJST

S		Basis Zitkussen	x 3
T		Kussen Achterbank	x 6
U		Achterhoek Kussen	x 1
V		Voeten	x 4
W		M6 X 15mm Schroeven en Ringen	x 4
X		M6 X 33mm Schroeven en Ringen	x 106

SPECIFICATIE

ONDERDELENLIJST

Y		M6 X 115mm Schroeven en Ringen	x 2
Z		Inbussleutel	x 2

VEILIGHEIDSADVIIES

VEILIG GEBRUIK

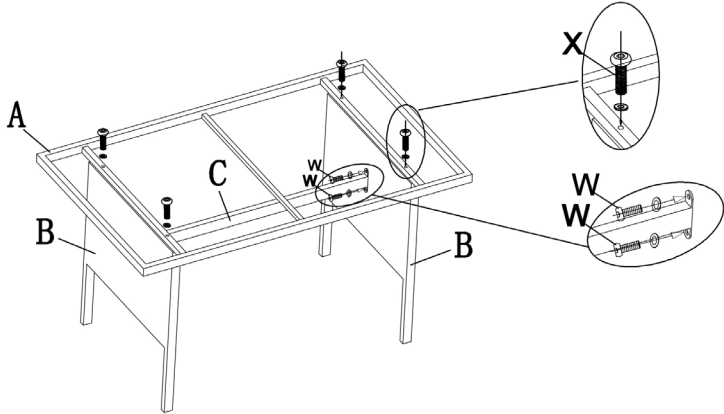
Gelieve het veiligheidsblad goed door te lezen om letsel of schade aan het product te voorkomen.

- Gebruik dit product niet voor iets anders dan waar het product voor bedoeld is.
- Zorg ervoor dat u, alvorens het product te gebruiken, de gebruikshandleiding en het veiligheidsblad volledig gelezen en begrepen heeft.
- Het is aanbevolen om het met ten minste 2 personen samen in elkaar te zetten.
- Niet op het product leunen voordat het volledig is opgezet.
- Houd kleine onderdelen uit de buurt van kinderen.
- Zorg ervoor dat het product correct in elkaar gezet is.
- Gebruik dit product alleen op een vlak oppervlak.
- Stel het product niet bloot aan hitte of open vuur.
- Laat dit product niet te heet worden.

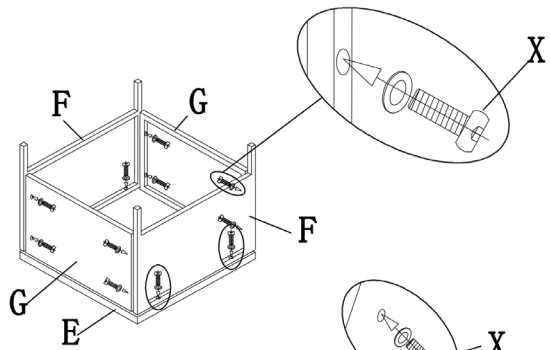
HANDLEIDING

MONTAGE-INSTRUCTIES

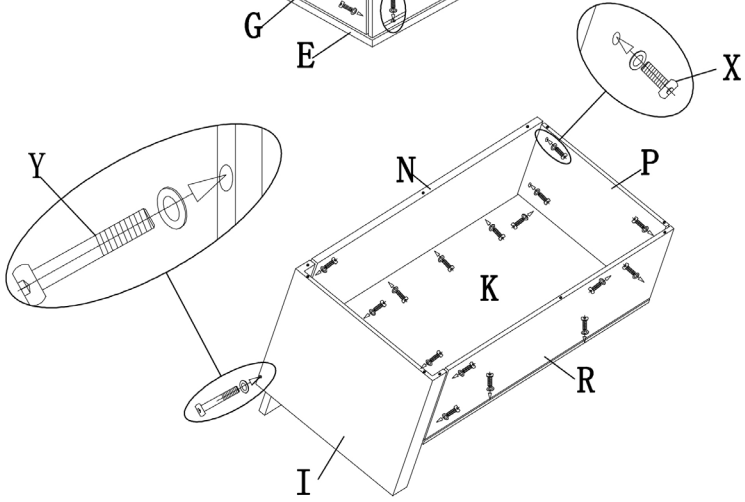
1



2



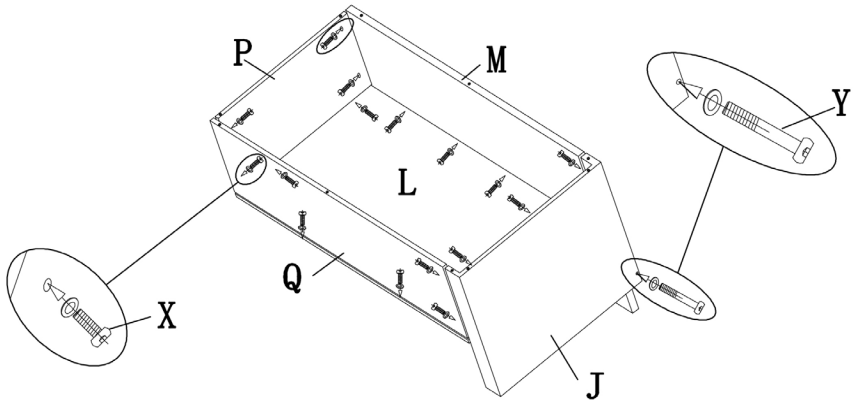
3



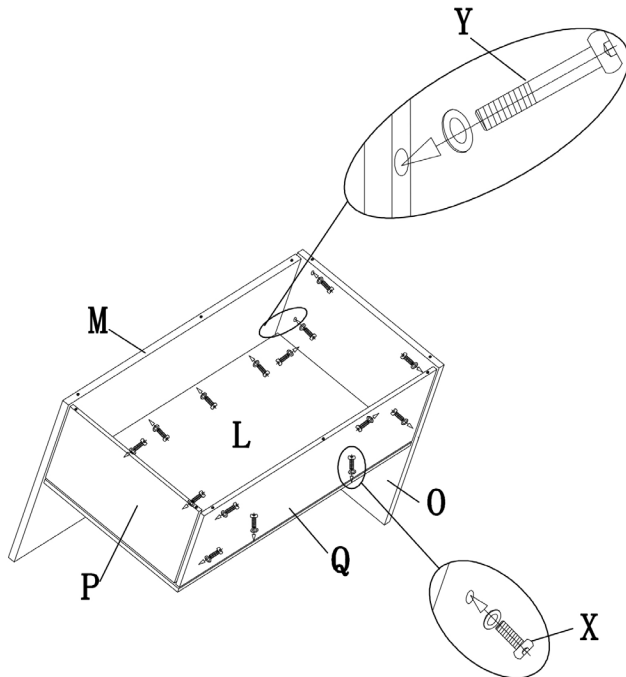
HANDLEIDING

MONTAGE-INSTRUCTIES

4



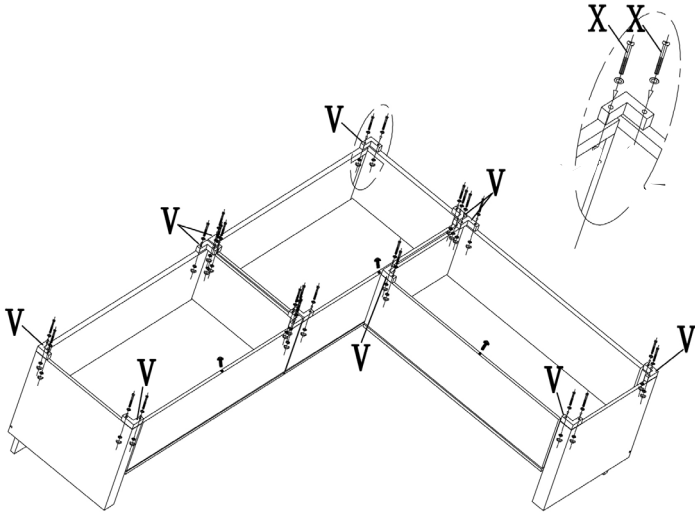
5



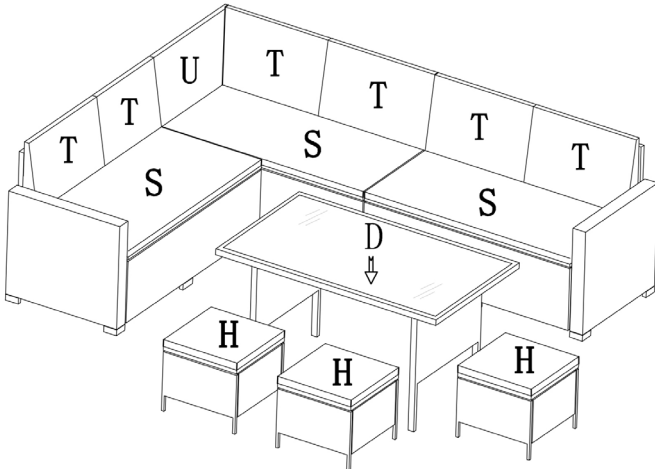
HANDLEIDING

MONTAGE-INSTRUCTIES

6



7



HANDLEIDING

ONDERHOUD

- Verwijder de kussens en plaats de regenhoes over de tuinset wanneer het niet wordt gebruikt zodat de tafel en de stoelen niet nat worden.
- Controleer regelmatig de schroeven en bouten om te controleren of het tafelblad, de kruk en de bankonderdelen niet bewegen.

PROBLEEM OPLOSSEN

OPLOSSINGEN

WAT DOE IK ALS ER ONDERDELEN VAN MIJN BESTELLING ONTBREKEN?

Als er een onderdeel ontbreekt in uw bestelling, neem dan binnen 7 dagen na ontvangst contact op met onze vriendelijke en behulpzame klantenservice.

WAT MOET IK DOEN ALS DE MEUBILAIR BEGINT TE WAGGELEN / BEWEGEN?

De schroeven en bouten moeten regelmatig worden gecontroleerd om ervoor te zorgen dat ze goed vastzitten. Draai alle schroeven of bouten vast die bewegen of loszitten.

**NEEM VOOR ALLE ANDERE KWESTIES CONTACT
MET ONZE KLANTENSERVICE OP.**



SPECIFIKATION

PRODUKTBEKRIVNING

Tack för att du köpte denna rottinghörnsets, det perfekta setet för trädgårdsmöbler. Detta fashionabla set ger en stor sittgrupp, perfekt för stora sammankomster och fester. Det är också lågt underhåll och lätt att rengöra med en fuktig trasa.

Med ett gratis regnskydd är Rattan Corner Dining Set skyddat från alla dåliga väder och klimat, setet innehåller även UV-stabilisatorer för att skydda det från solen.

Se och läs Safe Working Practices för att säkerställa förebyggande av skador eller skador på enheten innan du startar.


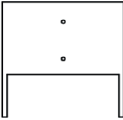



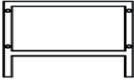
PRODUKTSPECIFIKATIONER

BABELLDIMENSIONER:	700 x 1200 x 660mm
L-FORMAD SOFFA DIMENSIONER:	1800 x 2400 x 700mm
PALLMÅTT:	400 x 400 x 330mm
SITSKYDDENS TJOCKLEK:	80mm
RYGGKUDDENS TJOCKLEK:	130mm

Monster Group UK Limiteds ansvar begränsas endast till produktens kommersiella värde.

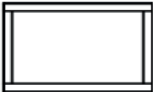
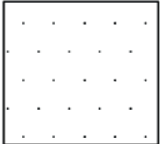
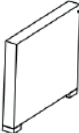
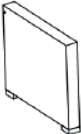


SPECIFIKATION

MEDFÖLJANDE DELAR

A		Bordsram	x 1
B		Bordsben	x 2
C		Bordsbenskontakt	x 1
D		Bordsglas	x 1
E		Pall Top	x 3
F		Pall Ben	x 6


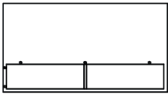
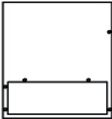

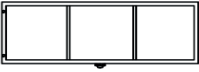

SPECIFIKATION

MEDFÖLJANDE DELAR

G		Pall Sidopanel	x 6
H		Pallkudde	x 3
I		Höger Sidoarmstöd	x 1
J		Left Side Arm Rest	x 1
K		Vänster Sidoarmstöd	x 1
L		Höger Sidobas Sätspanel	x 2




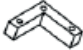


SPECIFIKATION

MEDFÖLJANDE DELAR

M1		Baksättespanel	x 2
N		Vänster Sida Baksättespanel	x 1
O		Kort Hörn Baksättespanel	x 1
P		Bassättes Sidopaneler	x 3
Q		Höger Sida Frampanel	x 2
R		Vänster Frontpanel	x 1



SPECIFIKATION

MEDFÖLJANDE DELAR

S		Base Sittdyna	x 3
T		Baksättdyna	x 6
U		Bakre Hörnet Prydnadskudde	x 1
V		Fötter	x 3
W		M6 X 15mm Skrudar & Brickor	x 4
X		M6 X 33mm Skrudar & Brickor	x 106

SPECIFIKATION

MEDFÖLJANDE DELAR

Y		M6 X 115mm Skruvar & Brickor	x 2
Z		Insexnyckel	x 2

SÄKERHETSÅD

SÅKER ARBETSÖVNING

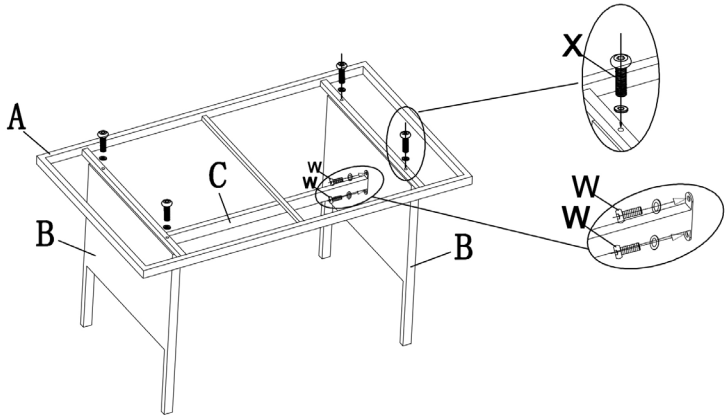
VÅnligan lÅs igenom SÅker Arbetspraxis fÅr att sÅkerstÅlla fÅrebyggande av skador eller skador pÅ enheten.

- AnvÅnd inte denna produkt fÅr nÅgot annat Ån dess avsedda ÅndamÅl.
- Se till att du har lÅst och till fullo fÅrstÅtt bruksanvisningen och sÅkerhetsrÅden innan du anvÅnder denna produkt.
- Vi rekommenderar att minst tvÅ personer arbetar tillsammans fÅr monteringen.
- Applicera inte kroppsvikt pÅ denna produkt innan den År installerad.
- HÅll smÅ delar borta frÅn barn.
- Se till att denna produkt År korrekt monterad.
- AnvÅnd denna produkt pÅ en plan yta.
- UtsÅtt inte denna produkt fÅr eld.
- LÅt inte denna produkt bli fÅr varm.

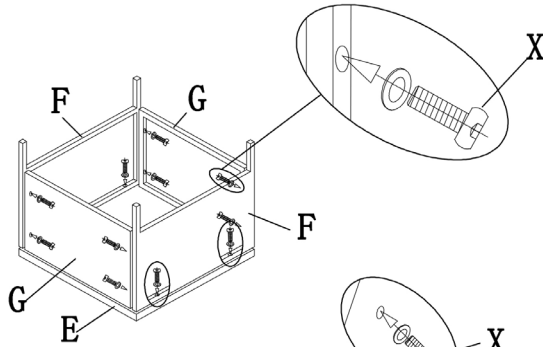
ANVÄNDARGUIDE

MONTERINGS INSTRUKTIONER

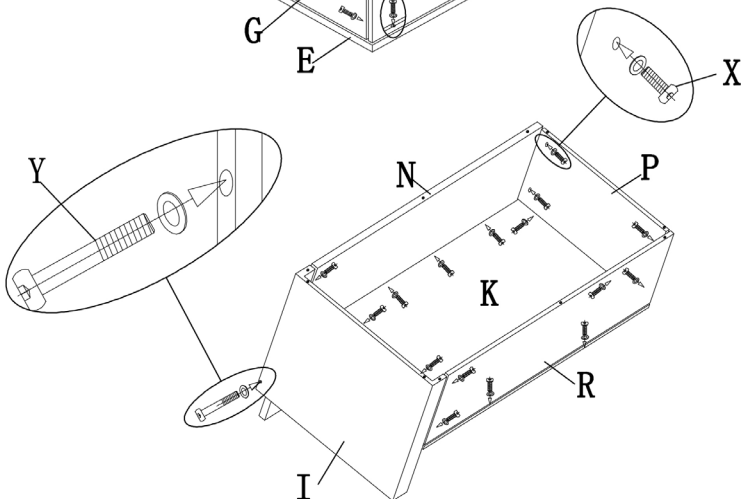
1



2



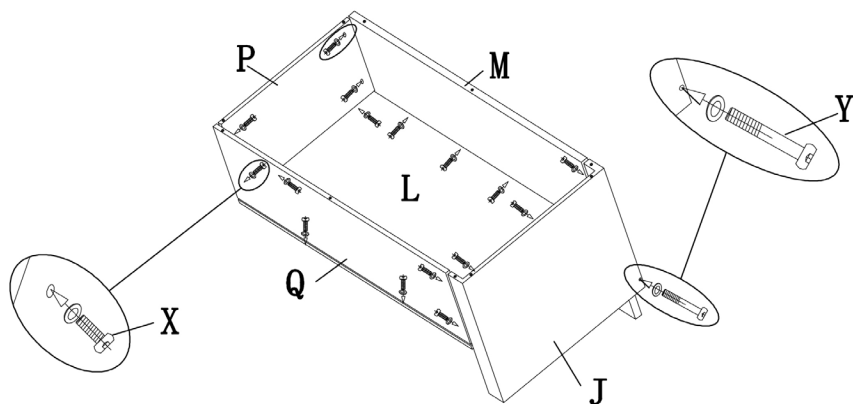
3



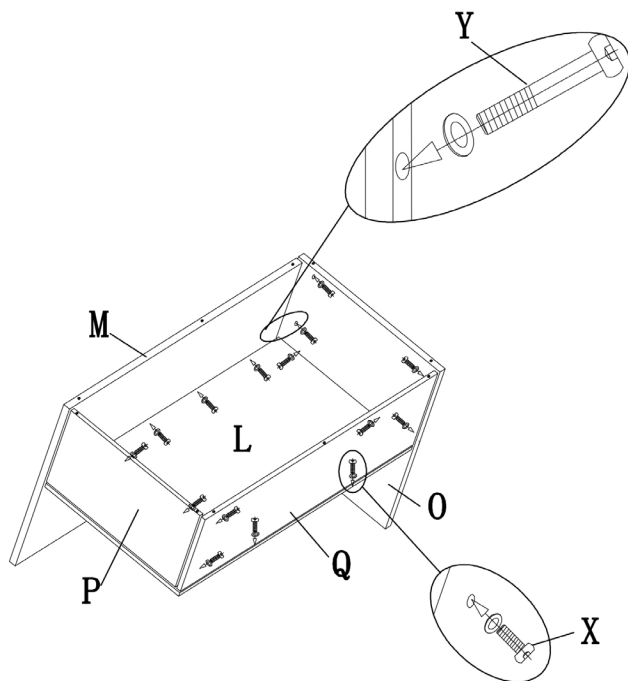
ANVÄNDARGUIDE

MONTERINGS INSTRUKTIONER

4



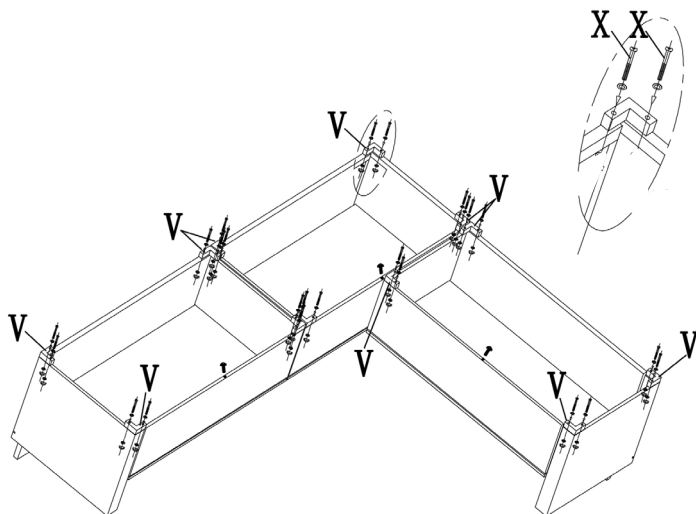
5



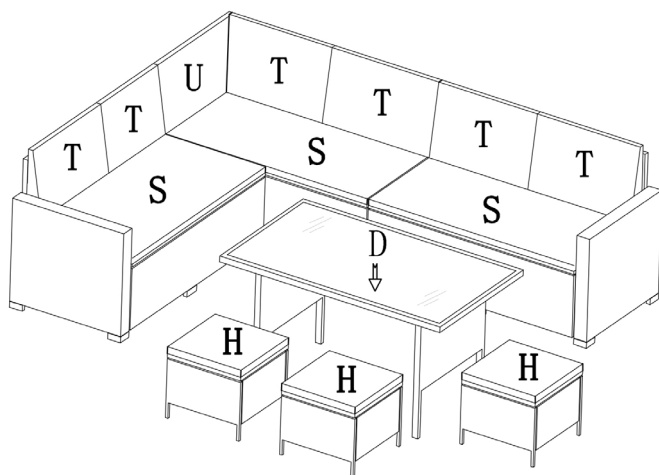
ANVÄNDARGUIDE

MONTERINGS INSTRUKTIONER

6



7



ANVÄNDARGUIDE

SKÖTSEL

- Ta bort kuddar och placera regnskyddet över möbeln när den inte används för att säkerställa att möbeln och bordet inte blir blöta.
- Kontrollera regelbundet skruvar och bultar för att säkerställa att bordsskivan, pallan och soffkomponenterna inte rör sig.

FELSÖKNING

LÖSNINGSGUIDE

VAD GÖR JAG OM DET SAKNAS DELAR FRÅN MIN BESTÄLLNING?

Om det verkar som om någon del saknas i din beställning, kontakta vårt vänliga och hjälpsamma kundsupportteam inom 7 dagar efter mottagandet.

VAD GÖR JAG OM MÖBLEN BÖRJAR VÄCKLA/FLYTTA?

Skruvarna och bultarna måste kontrolleras regelbundet för att säkerställa att de är åtdragna och säkra. Dra åt alla skruvar eller bultar som rör sig eller är lösa.

**FÖR ALLA ANDRA FRÅGOR, VÄNLIGEN KONTAKTA VÅRT
KUNDSUPPORTTEAM.**

BANKKRAFTIGE

Monster Group (UK) is one of the UK's fastest growing online retailers. We supply a diverse range of products which offer exceptional value for money. We strive to provide the best possible customer experience with free UK delivery across all our products and a Monster Guarantee for 100% satisfaction.

For information regarding this device or other products from our Monster divisions please contact Sales.

SALES

TEL: 01347 878 888

EMAIL: hello@monstershop.co.uk

For queries about this device, warranty, returns or reporting faults please contact Support.

SUPPORT

TEL: 01347 878 887

EMAIL: help@monstershop.co.uk

Pour plus d'informations concernant cet appareil ou d'autres produits de nos divisions de Monster veuillez utiliser les détails suivants ci-dessous.

DÉPARTEMENT COMMERCIAL

TEL: 01347 878 888

EMAIL: bonjour@monstershop.eu

Pour les interrogations concernant cet appareil, la garantie, les retours ou les défauts de déclaration veuillez utiliser les détails suivants ci-dessous.

DÉPARTEMENT DE SOUTIEN

TEL: 01347 878 887

EMAIL: help@monstershop.co.uk

Para información sobre este dispositivo u otros productos de nuestras divisiones de Monster por favor use los siguientes detalles.

DEPARTAMENTO DE VENTAS

TEL: 01347 878 888

EMAIL: hola@monstershop.eu

Para consultas sobre este dispositivo, la garantía, devoluciones o denuncias de fallos por favor use los siguientes detalles.

DEPARTAMENTO DE SOPORTE

TEL: 01347 878 887

EMAIL: help@monstershop.co.uk

Für Informationen bezüglich dieses Geräts oder anderer Produkte aus unserer Monster-Abteilung, benutzen sie die folgenden unten aufgeführten Angaben.

VERKAUFABTEILUNG

TEL: 01347 878 888

EMAIL: hallo@monstershop.eu

Für Fragen über dieses Gerät, die Garantie, Rückgaben oder bei Störungen, benutzen sie die folgenden unten aufgeführten Angaben.

SUPPORT-ABTEILUNG

TEL: 01347 878 887

EMAIL: help@monstershop.co.uk

Per informazioni riguardanti questo dispositivo o altri prodotti dalle categorie Monster utilizzare i dettagli sotto riportati.

DIPARTIMENTO VENDITE

TEL: 01347 878 888

EMAIL: ciao@monstershop.eu

Per domande riguardo dispositivo, garanzia, reso o per riferire di guasti, utilizzare i dettagli sotto riportati.

DIPARTIMENTO SUPPORTO

TEL: 01347 878 887

EMAIL: help@monstershop.co.uk

Monster House, Alan Farnaby Way,
Sheriff Hutton Industrial Estate,
Sheriff Hutton, York, YO60 6PG
www.monstershop.co.uk



 Try **Monster**. Buy **Monster**. Be **Monster**. 