



# T-Mech Artificial Grass Vacuum

210299

INSTRUCTION MANUAL

[www.monstershop.co.uk](http://www.monstershop.co.uk)



# SPECIFICATION

## PRODUCT DESCRIPTION

Thank you for purchasing the T-Mech Artificial Grass Vacuum. This lightweight but powerful vacuum is great for maintaining your artificial grass. It will lift the pile while removing twigs, leaves, and weeds. Five height settings allow the vacuum to be adjusted for all styles of artificial grass.

For maximum convenience, this vacuum comes with an extra-long 12-meter power cable and a 50 litre collection basket.

So, what are you waiting for? Improve the lifespan of your artificial grass and ensure it looks its very best at all times.

## PRODUCT SPECIFICS

<b>RATED POWER:</b>	1800 watts
<b>BRUSH WIDTH:</b>	380mm
<b>WORKING DEPTH:</b>	+6mm to -12mm
<b>BRUSH ROTATION SPEED:</b>	3500 rpm
<b>SOUND PRESSURE LEVEL:</b>	$L_{PA}=90.2$ db(A)
<b>GUARANTEED SOUND POWER LEVEL:</b>	$L_{WA}=108$ db(A)
<b>WEIGHT:</b>	12.2kg
<b>POWER CORD LENGTH:</b>	12 meters
<b>BASKET SIZE:</b>	50 litres

# SPECIFICATION

## ITEM CONTENTS

Part Ref.	Quantity	Description
A	1 x	Vacuum Body
B	1 x	Handle Bottom Section
C	1 x	Handle Middle Section
D	1 x	Handle Top Section inc. Safety Button and Starting Lever
E	4 x	Quick Release Levers
F	2 x	Handle Screws
G	1 x	Power Cable Retainer Bracket
H	1 x	Power Cable Clip
I	1 x	Collection Basket Frame
J	1 x	Textile Collection Basket
K	2 x	Spline Connector

# SPECIFICATION

## PRODUCT FEATURES

- A. Vacuum
- B. Handle Bottom Section
- C. Handle Middle Section
- D. Handle Top Section
- E. Quick Release Levers
- F. Handle Screws
- G. Power Cable Retaining Bracket (not pictured)
- H. Power Cable Clip
- I. Collection Basket
- J. Brush Height Adjustment Lever
- K. Starting Lever
- L. Safety Button



Monster Group UK Limited's liability will be limited to the commercial value of the product only.

# SAFETY ADVICE

## SAFE WORKING PRACTICE

Please read through the Safe Working Practice to ensure prevention of injury or damage to the device.

- Ensure you have read and fully understood the instruction manual and safety advice before using this product.
- Do not use this product for anything other than its intended purposes.
- **ATTENTION!** This product must not be used on gravel or loose stone surfaces, garden borders, hedges, or bushes.
- Do not immerse this product in water.
- Do not operate this product with wet hands or in damp conditions.
- After use, ensure the product is switched off properly and safely.
- Inspect the product and its power cable for signs of damage. Do not use if there are signs of damage.
- We recommend the use of an RCD with this product.
- Do not attempt to remove items that may have become entangled in the brush head until you have turned off and unplugged the product.
- Do not place hands or feet near to the brush head whilst operating the product.
- Do not open the rear cover during use.
- Check the work area for potential dangers before using the product.
- Only use the product in good visibility.
- Wear solid footwear and long trousers when operating the product.
- Only operate this product at walking speed.
- Do not leave this product unattended whilst it is operational.
- Turn the product off if it starts to produce excessive heat or noise. Leave for at least one hour before turning on the product.
- Ensure that hot ashes, lit cigarettes, matches, gas lighters or any similar items are not allowed to enter the product.

# SAFETY ADVICE

## SAFE WORKING PRACTICE

- The product includes a 50 litre collection basket. Please empty regularly and do not allow to become over full.
- Do not try to repair this product yourself. All repairs should be conducted by a qualified technician.
- Clean the product after every use.
- Always adhere to local noise restrictions. The maximum noise level generated by this product is detailed in the Product Specifics section of the manual.
- We recommend the use of ear protectors whilst using this product. Do not try to repair this product yourself. All repairs should be conducted by a qualified technician.



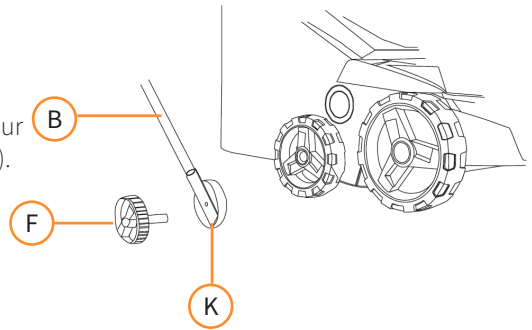
### ATTENTION!

Do not place too much strain on the motor when working in demanding conditions. If the motor is put under excessive strain, you will hear a change in the motor noise as its speed reduces. If this happens, stop working and raise the brush depth to reduce the load on the motor. Continued use of the vacuum with the motor under strain may damage the vacuum.

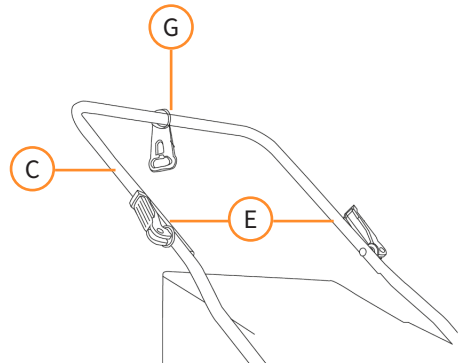
# USER GUIDE

## ASSEMBLY INSTRUCTIONS

1. Attach the lower section of the handle (B) using the two handle screws(F) on both sides. Adjust the handle angle to your preference using the spline connector (K).



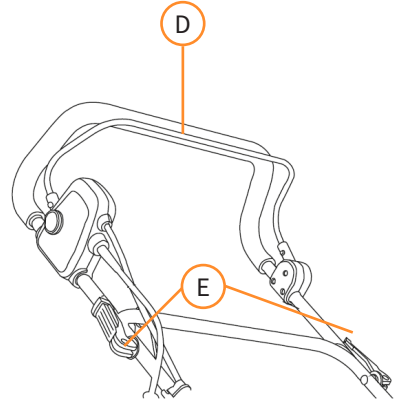
2. Slide the Power Cable Retaining Bracket (G) over the Handle Middle Section (C). Then attach the Handle Middle Section to the Handle Bottom Section using two quick release levers (E).



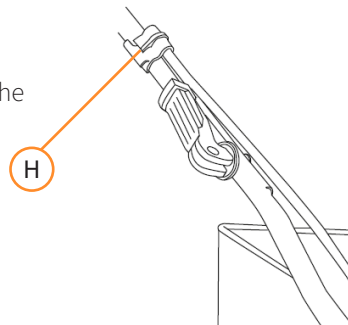
# USER GUIDE

## ASSEMBLY INSTRUCTIONS

3. Attach the Handle Top Section (D) to the Handle Middle Section using two Quick Release Levers (E).



4. Attach the power cable to the handle using the Power Cable Clip (H).





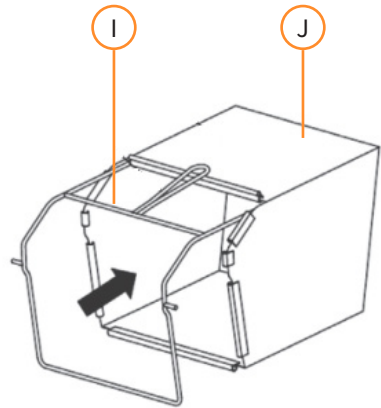
# USER GUIDE

## ASSEMBLY INSTRUCTIONS

5. Place the Collection Basket Frame (I) into the Textile Collection Basket (J) and attach all fasteners to the left, right, and rear poles of the frame. Make sure that all fasteners are secured correctly.

6. To attach the collection basket onto the vacuum:

- a. Lift up protective cover.
- b. Make sure that the ejection chute is clear and free of debris.
- c. Place the fully assembled collection basket onto the fastening points in the rear part of the chassis.
- d. Place the protective cover on top of the collection basket and check it is seated correctly.

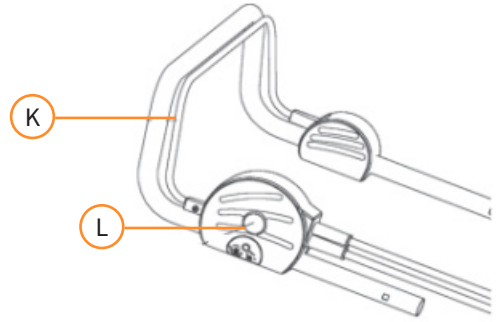


# USER GUIDE

## OPERATING INSTRUCTIONS

### STARTING:

1. Press and hold the Safety Button (L).
2. Pull the Starting Lever (K) towards the handle.
3. Release the Safety Button.



### STOPPING:

1. Release the Starting Lever.

### ADJUSTING THE BRUSH HEAD HEIGHT

The brush head height can be adjusted using the adjustment lever. There are five levels which are:

LEVEL	BRUSH HEIGHT
1	+ 6mm
2	- 3mm
3	- 6mm
4	- 9mm
5	- 12mm

### SAFETY CUT-OUT

This vacuum is protected by a safety mechanism which is activated if the motor is overloaded, or the brush head is caught and cannot freely rotate. The safety mechanism will shut off the vacuum until the safety mechanism is reset.

To reset the mechanism, release the starting handle and unplug the vacuum. Check the vacuum for any obstructions and remove if required. Wait a few minutes and you can then restart the vacuum. Do not press the starting handle while waiting as this will extend the safety mechanism reset time.

# USER GUIDE

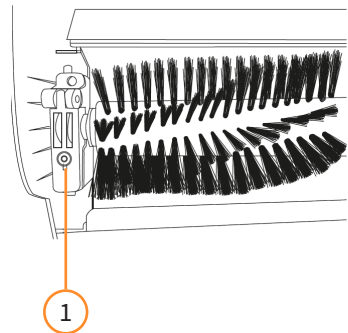
## MAINTENANCE

- Always unplug the vacuum from the power supply before undertaking any maintenance.
- The vacuum should be cleaned after every use.
- Do not clean this vacuum under running water and do not use a pressure washer.
- Do not use hard or pointed items for cleaning the vacuum.
- Regularly remove accumulated debris from the wheels, brush head and cover.
- Regularly check the vacuum for damage. If any damage is found, do not use the vacuum, and arrange for repair.

## REPLACING THE BRUSH HEAD

**NOTE:** We recommend wearing gloves when replacing the brush head.

1. Disconnect the vacuum from the power supply.
2. Unscrew the brush head securing bolt (1) on the underside of the chassis.
3. Lift the brush at an angle and pull out.
4. Slide the replacement brush on to the drive shaft so that the guide pin on the brush head lines up with the corresponding part of the drive shaft.
5. Retighten the securing bolt (1) to secure the brush head.



# TROUBLESHOOTING

## RESOLUTION GUIDE

### WHAT DO I DO IF THERE ARE MISSING PARTS FROM MY ORDER?

If there appears to be any part missing from your order, contact our friendly and helpful Customer Support Team within 7 days of receipt.

### WHAT DO I DO IF THE VACUUM WON'T TURN ON?

First, check the vacuum is plugged into the power supply and there is no damage to the power cable or fuses. Also, ensure you are pressing the safety button before you pull the starting lever. If this doesn't resolve the problem, please call the Customer Support Team. Details on the Contact Us page.

### WHY IS THE VACUUM NOT PICKING UP DEBRIS?

Try lowering the brush head closer to the surface. If this does not resolve the issue, then check that the collection basket is not full and empty if required. Also, check that there is not excessive debris entangled in the brush head and clean if required.

**FOR ALL OTHER ISSUES, PLEASE CONTACT OUR  
CUSTOMER SUPPORT TEAM.**



# SPÉCIFICATIONS

## DESCRIPTION DU PRODUIT

Nous vous remercions d'avoir acheté l'aspirateur pour gazon synthétique T-Mech. Cet aspirateur léger et puissant est idéal pour entretenir votre gazon synthétique. Il soulèvera les brins synthétiques pour aspirer les brindilles, les feuilles et les mauvaises herbes. Ses cinq hauteurs réglables vous permettront d'adapter l'aspirateur à tous styles de gazon synthétique.

Cet aspirateur est livré avec un câble d'alimentation extra-long de 12 mètres et un panier de collecte de 50 litres pour vous faciliter la tâche.

Alors, qu'attendez-vous pour vous le procurer ? Entretenez dès aujourd'hui votre gazon synthétique afin qu'il reste beau plus longtemps.

## CARACTÉRISTIQUES DU PRODUIT

<b>RATED POWER:</b>	1800 watts
<b>BRUSH WIDTH:</b>	380mm
<b>WORKING DEPTH:</b>	+6mm to -12mm
<b>BRUSH ROTATION SPEED:</b>	3500 rpm
<b>SOUND PRESSURE LEVEL:</b>	$L_{PA}=90.2$ db(A)
<b>GUARANTEED SOUND POWER LEVEL:</b>	$L_{WA}=108$ db(A)
<b>WEIGHT:</b>	12.2kg
<b>POWER CORD LENGTH:</b>	12 meters
<b>BASKET SIZE:</b>	50 litres

# SPÉCIFICATIONS

## CONTENU

Part Ref.	Quantité	Description
A	1 x	Unité aspirante
B	1 x	Section inférieure de la poignée
C	1 x	Section centrale de la poignée
D	1 x	Section supérieure de la poignée, y compris le bouton de sécurité et le levier de démarrage
E	4 x	Leviers de dégagement rapide
F	2 x	Vis pour poignée
G	1 x	Support de retenue du câble d'alimentation
H	1 x	Clip du câble d'alimentation
I	1 x	Cadre du panier de collecte
J	1 x	Panier de collecte en tissu
K	2 x	Connecteur cannelé

La responsabilité de Monster Group UK Limited sera limitée à la valeur commerciale du produit.

# SPÉCIFICATIONS

## CARACTÉRISTIQUES DU PRODUIT

- A. Aspirateur
- B. Section inférieure de la poignée
- C. Section intermédiaire de la poignée
- D. Section supérieure de la poignée
- E. Leviers à dégagement rapide
- F. Vis pour poignée
- G. Support de maintien du câble d'alimentation (non illustré)
- H. Clip du câble d'alimentation
- I. Panier de collecte
- J. Levier de réglage de la hauteur de la brosse
- K. Levier de démarrage
- L. Bouton de sécurité



La responsabilité de Monster Group UK Limited sera limitée à la valeur commerciale du produit.



# CONSEILS DE SÉCURITÉ

## PRATIQUE DE TRAVAIL SÉCURITAIRE

**Veillez lire les consignes de sécurité afin d'éviter toute blessure ou tout dommage sur l'appareil.**

- Assurez-vous d'avoir bien lu et compris le manuel d'utilisation et les conseils de sécurité avant d'utiliser ce produit.
- N'utilisez pas ce produit à d'autres fins que celles pour lesquelles il a été conçu.
- ATTENTION ! Ce produit ne doit pas être utilisé sur des surfaces comportant du gravier ou des pierres meubles, des bordures de jardin, des haies ou des buissons.
- Ne pas immerger ce produit dans l'eau.
- N'utilisez pas ce produit si vos mains sont mouillées ou dans des conditions humides.
- Après utilisation, assurez-vous que le produit soit éteint correctement.
- Inspectez le produit et son câble d'alimentation afin de détecter tout signe de dommage. N'utilisez pas le produit s'il présente des signes d'endommagement.
- Nous recommandons l'utilisation d'un disjoncteur différentiel avec ce produit.
- N'essayez pas de retirer les objets bloqués dans la tête de brosse avant d'avoir éteint et débranché le produit.
- Ne placez pas vos mains ou vos pieds près de la tête de brosse lorsque vous utilisez le produit.
- N'ouvrez pas le couvercle arrière pendant l'utilisation.
- Vérifiez que la zone de travail ne présente pas de dangers potentiels avant d'utiliser le produit.
- Veuillez utiliser le produit sous de bonnes conditions de visibilité.
- Portez des chaussures solides et un pantalon long lorsque vous utilisez le produit.
- N'utilisez ce produit qu'à la vitesse de marche.
- Ne laissez pas ce produit sans surveillance lorsqu'il est en marche.

# CONSEILS DE SÉCURITÉ

## PRATIQUE DE TRAVAIL SÉCURITAIRE

- Éteignez le produit s'il commence à produire une chaleur ou un bruit excessif. Laissez-le inactif pendant au moins une heure avant de le remettre en marche.
- Veillez à ce que des cendres chaudes, des cigarettes allumées, des allumettes, des briquets à gaz ou tout autre objet similaire ne pénètrent pas dans l'appareil.
- Le produit comprend un panier de collecte de 50 litres. Veuillez le vider régulièrement et ne le laissez pas se remplir excessivement.
- N'essayez pas de réparer ce produit vous-même. Toutes les réparations doivent être effectuées par un technicien qualifié.
- Nettoyez le produit après chaque utilisation.
- Veuillez respecter la réglementation locale en matière de restriction sonore. Le niveau sonore maximum généré par ce produit est détaillé dans la section Caractéristiques du produit du manuel.
- Nous recommandons l'utilisation de protections auditives lors de l'utilisation de ce produit.



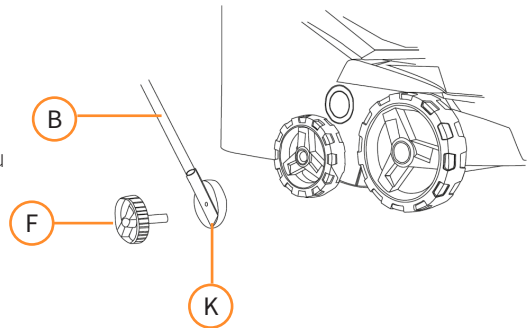
### AVERTISSEMENT !

Ne poussez pas le moteur de façon excessive lorsque vous travaillez dans des conditions difficiles. Si le moteur est poussé de façon excessive, vous entendrez un changement dans le bruit du moteur et sa vitesse diminuera. Dans ce cas, arrêtez de travailler et augmentez l'épaisseur des brosses pour réduire la charge sur le moteur. L'utilisation continue de l'aspirateur lorsque le moteur est poussé de façon extrême peut endommager l'aspirateur.

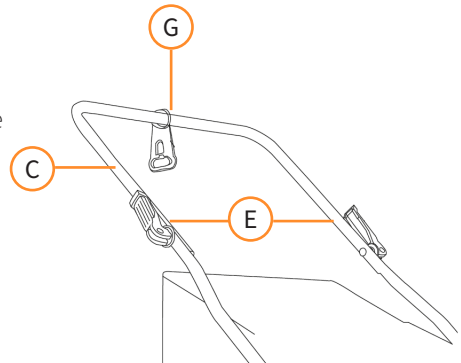
# MODE D'EMPLOI

## INSTRUCTIONS D'ASSEMBLAGE

Fixez la section inférieure de la poignée (B) à l'aide des deux vis pour poignée (F) Des deux côtés. Réglez l'angle de la poignée selon vos préférences à l'aide du connecteur cannelé (K).



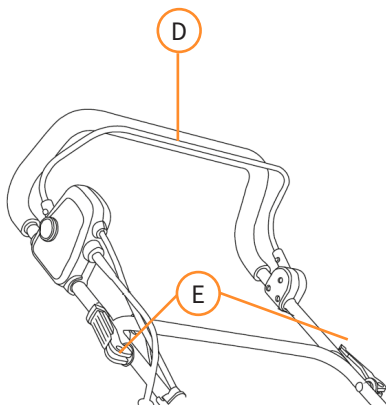
2. Faites glisser le support de retenue du câble d'alimentation (G) sur la section centrale de la poignée (C). Fixez ensuite la section médiane de la poignée à la section inférieure de la poignée à l'aide de deux leviers à dégagement rapide (E).



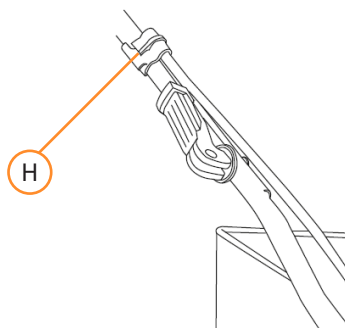
# MODE D'EMPLOI

## INSTRUCTIONS D'ASSEMBLAGE

3. Fixez la section supérieure de la poignée (D) à la section centrale de la poignée à l'aide de deux leviers à dégagement rapide (E).



4. Fixer le câble d'alimentation à la poignée à l'aide du clip du câble d'alimentation (H).



# MODE D'EMPLOI

## INSTRUCTIONS D'ASSEMBLAGE

5. Placez le cadre du panier de collecte (I) dans le panier de collecte en tissu (J) et fixez toutes les attaches aux pôles gauche, droit et arrière du cadre. Assurez-vous que toutes les attaches soient correctement fixées.

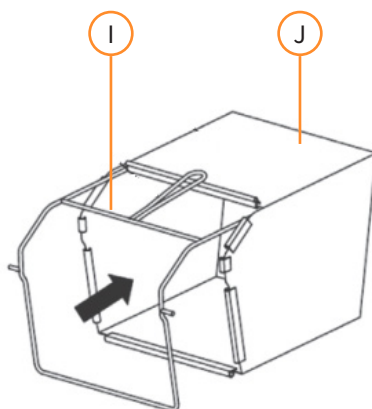
6. Pour fixer le panier de collecte sur l'aspirateur :

a. Soulevez le couvercle de protection.

b. Assurez-vous que la goulotte d'éjection est dégagée et exempte de débris.

b. Placez le panier de collecte entièrement assemblé sur les points de fixation de la partie arrière du châssis.

c. Placez le couvercle de protection sur le dessus du panier de collecte et vérifiez qu'il est correctement positionné.

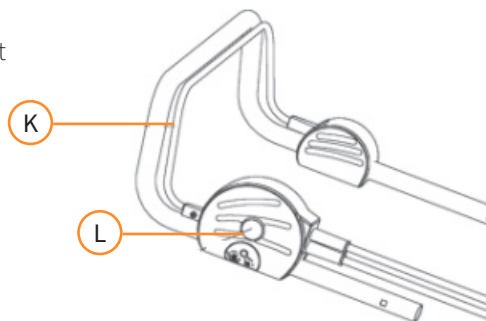


# MODE D'EMPLOI

## CONSIGNES D'UTILISATION

### DÉMARRAGE :

1. Appuyez sur le bouton de sécurité (L) et Maintenez-le enfoncé.
2. Tirez le levier de démarrage (K) vers la poignée.
3. Relâchez le bouton de sécurité.



### ARRÊT:

1. Relâchez le levier de démarrage.

### RÉGLAGE DE LA HAUTEUR DE LA TÊTE DE BROSSÉ

La hauteur de la tête de brosse peut être réglée à l'aide du levier de réglage. Elle dispose de cinq niveaux de réglage :

NIVEAU	HAUTEUR DE LA BROSSÉ
1	+ 6mm
2	- 3mm
3	- 6mm
4	- 9mm
5	- 12mm

### SAFETY CUT-OUT

Cet aspirateur est protégé par un mécanisme de sécurité qui s'active si le moteur est surchargé, ou si la tête de brosse est coincée ou si elle ne peut pas tourner librement. Le mécanisme de sécurité arrête l'aspirateur jusqu'à ce qu'il soit réinitialisé.

Pour réinitialiser le mécanisme, relâchez la poignée de démarrage et débranchez l'aspirateur. Vérifiez que l'aspirateur n'est pas obstrué et retirez tout blocage si nécessaire. Attendez quelques minutes avant de redémarrer l'aspirateur. N'appuyez pas sur la poignée de démarrage pendant le temps d'attente car ceci prolongerait le temps de réinitialisation du mécanisme de sécurité.

# MODE D'EMPLOI

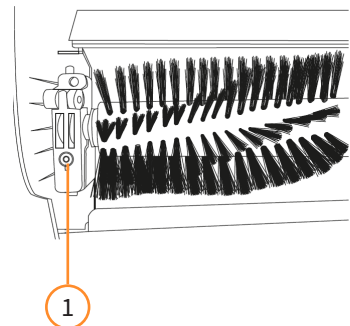
## ENTRETIEN

- Débranchez toujours l'aspirateur de l'alimentation électrique avant d'entreprendre tout entretien.
- L'aspirateur doit être nettoyé après chaque utilisation.
- Ne nettoyez pas cet aspirateur sous l'eau courante et n'utilisez pas de nettoyeur haute pression.
- N'utilisez pas d'objets rigides ou pointus pour nettoyer l'aspirateur.
- Retirez régulièrement les débris accumulés sur les roues, la tête de brosse et le couvercle.
- Vérifiez régulièrement que l'aspirateur n'est pas endommagé. Si vous constatez des dommages, n'utilisez pas l'aspirateur et faites-le réparer.

## REEMPLACEMENT DE LA TÊTE DE BROSSE

**REMARQUE: Nous vous recommandons de porter des gants pour remplacer la tête de brosse.**

1. Débranchez l'aspirateur de l'alimentation électrique.
2. Dévissez le boulon de fixation de la tête de brosse (1) sur la face inférieure du châssis.
3. Soulevez la brosse de biais et tirez-la vers l'extérieur.
4. Faites glisser la brosse de remplacement sur l'arbre d'entraînement de manière à ce que la goupille de guidage de la tête de brosse soit alignée avec la partie correspondante de l'arbre d'entraînement.
5. Resserrez le boulon de fixation (1) pour fixer la tête de la brosse.



# DÉPANNAGE

## GUIDE DE RÉOLUTION

### QUE FAIRE S'IL MANQUE DES PIÈCES À MA COMMANDE?

S'il semble manquer des pièces à votre commande, contactez notre équipe du service client dans les 7 jours suivant la réception.

### QUE DOIS-JE FAIRE SI L'ASPIRATEUR NE SE MET PAS EN MARCHÉ ?

Tout d'abord, vérifiez que l'aspirateur est branché sur l'alimentation électrique et que le câble d'alimentation ou les fusibles ne soient pas endommagés. Vérifiez également que vous appuyez bien sur le bouton de sécurité avant de tirer le levier de démarrage. Si cette action ne résout pas le problème, veuillez appeler notre service client. Pour plus d'informations, veuillez consulter la page Contactez-nous.

### POURQUOI L'ASPIRATEUR NE RAMASSE-T-IL PAS LES DÉBRIS ?

Essayez d'abaisser la tête de brosse plus près de la surface. Si cette action ne résout pas le problème, vérifiez que le panier de collecte n'est pas plein et videz-le si nécessaire. Vérifiez également qu'il n'y ait pas de débris coincés dans la tête de brosse et nettoyez-la si nécessaire.

**POUR TOUT AUTRE PROBLÈME, VEUILLEZ  
CONTACTER NOTRE ÉQUIPE DU SERVICE CLIENT.**





# SPEZIFIKATIONEN

## PRODUKTBESCHREIBUNG

Vielen Dank, dass Sie sich für den T-Mech Kunstrasensauger entschieden haben. Dieser leichte, aber leistungsstarke Staubsauger ist ideal für die Pflege Ihres Kunstrasens. Er hebt die Borsten an und entfernt Zweige, Blätter und Unkraut. Fünf Höheneinstellungen ermöglichen die Anpassung des Saugers an alle Arten von Kunstrasen.

Für maximalen Komfort ist dieser Staubsauger mit einem extralangen 12-Meter-Netzkabel und einem 50-Liter-Auffangkorb ausgestattet.

Also, worauf warten Sie noch? Verbessern Sie die Lebensdauer Ihres Kunstrasens und sorgen Sie dafür, dass er jederzeit optimal aussieht.

## PRODUKTSPEZIFIKA

<b>NENNLEISTUNG:</b>	1800 watts
<b>BÜRSTENBREITE:</b>	380mm
<b>ARBEITSTIEFE:</b>	+6mm to -12mm
<b>DREHZAHL DER BÜRSTE:</b>	3500 rpm
<b>SCHALLDRUCKPEGEL:</b>	$L_{PA}$ =90.2 db(A)
<b>GARANTIRTER SCHALLPEGEL:</b>	$L_{WA}$ =108 db(A)
<b>GEWICHT:</b>	12.2kg
<b>LÄNGE DES NETZKABELS:</b>	12 meters
<b>FASSUNGSVERMÖGEN:</b>	50 litres

# SPEZIFIKATION

## INHALT DER ARTIKEL

Teil Ref.	Menge	Beschreibung
A	1 x	Staubsaugergehäuse
B	1 x	Unterer Teil des Griffs
C	1 x	Handgriff Mittelteil
D	1 x	Oberer Teil des Griffs inkl. Sicherheitsknopf und Starthebel
E	4 x	Schnellspannhebel
F	2 x	Griff-Schrauben
G	1 x	Halterung für Stromkabel
H	1 x	Stromkabel-Clip
I	1 x	Sammelkorb Rahmen
J	1 x	Textilkollektion Korb
K	2 x	Keilwellenverbinder

Die Haftung von Monster Group UK Limited ist auf den Handelswert des Produkts beschränkt.

# SPEZIFIKATION

- A. Staubsauger
- B. Unterer Teil des Griffs
- C. Handgriff Mittelteil
- D. Oberer Teil des Griffs
- E. Schnellspannhebel
- F. Griff-Schrauben
- G. Halterung für Stromkabel (nicht abgebildet)
- H. Stromkabel-Clip
- I. Sammelkorb
- J. Hebel zur Einstellung der Bürstenhöhe
- K. Starthilfehebel
- L. Sicherheitstaste



# SICHERHEITSHINWEIS

## SICHERES ARBEITEN

Bitte lesen Sie sich die Hinweise zum sicheren Arbeiten durch, um Verletzungen oder Schäden am Gerät zu vermeiden.

- Vergewissern Sie sich, dass Sie die Gebrauchsanweisung und die Sicherheitshinweise gelesen und verstanden haben, bevor Sie dieses Produkt benutzen.
- Verwenden Sie dieses Produkt nicht für andere als die vorgesehenen Zwecke.
- ACHTUNG! Dieses Produkt darf nicht auf Kies- oder Schotterflächen, Gartenbeeten, Hecken oder Sträuchern verwendet werden.
- Tauchen Sie dieses Produkt nicht in Wasser.
- Bedienen Sie das Gerät nicht mit nassen Händen oder in feuchter Umgebung.
- Stellen Sie sicher, dass das Gerät nach dem Gebrauch ordnungsgemäß und sicher ausgeschaltet wird.
- Überprüfen Sie das Produkt und das Netzkabel auf Anzeichen von Schäden. Verwenden Sie es nicht, wenn es Anzeichen von Schäden aufweist.
- Wir empfehlen die Verwendung eines FI-Schutzschalters mit diesem Produkt.
- Versuchen Sie nicht, Gegenstände, die sich im Bürstenkopf verfangen haben, zu entfernen, bevor Sie das Gerät ausgeschaltet und vom Stromnetz getrennt haben.
- Halten Sie während des Betriebs weder Hände noch Füße in die Nähe des Bürstenkopfs.
- Öffnen Sie die hintere Abdeckung nicht während des Gebrauchs.
- Überprüfen Sie den Arbeitsbereich auf mögliche Gefahren, bevor Sie das Produkt verwenden.
- Verwenden Sie das Produkt nur bei guter Sicht.
- Tragen Sie festes Schuhwerk und lange Hosen, wenn Sie das Produkt bedienen.
- Betreiben Sie dieses Produkt nur im Schritttempo.
- Lassen Sie das Gerät nicht unbeaufsichtigt, während es in Betrieb ist.
- Schalten Sie das Gerät aus, wenn es anfängt, übermäßige Hitze oder Geräusche zu erzeugen. Warten Sie mind. eine Stunde, ehe Sie das Gerät wieder einschalten.
- Achten Sie darauf, dass keine heiße Asche, brennende Zigaretten, Streichhölzer, Gasfeuerzeuge oder ähnliche Gegenstände in das Produkt gelangen können.

# SICHERHEITSHINWEIS

## ! SICHERES ARBEITEN

- Das Produkt enthält einen 50-Liter-Sammelkorb. Bitte leeren Sie diesen regelmäßig und lassen Sie ihn nicht übertoll werden.
- Versuchen Sie nicht, dieses Produkt selbst zu reparieren. Alle Reparaturen sollten von einem qualifizierten Techniker durchgeführt werden.
- Reinigen Sie das Produkt nach jedem Gebrauch.
- Halten Sie sich immer an die örtlichen Lärmschutzbestimmungen. Der maximale Geräuschpegel, der von diesem Produkt erzeugt wird, ist im Abschnitt "Produktspezifikationen" des Handbuchs angegeben.
- Wir empfehlen die Verwendung eines Gehörschutzes bei der Benutzung dieses Produkts. Versuchen Sie nicht, dieses Produkt selbst zu reparieren.



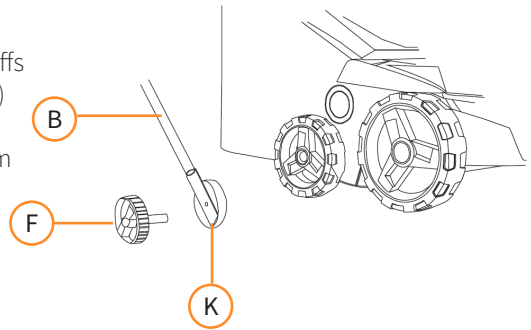
### ATTENTION!

Belasten Sie den Motor nicht zu stark, wenn Sie unter schwierigen Bedingungen arbeiten. Wenn der Motor übermäßig beansprucht wird, hören Sie eine Veränderung des Motorgeräusches, wenn seine Drehzahl sinkt. Stellen Sie in diesem Fall die Arbeit ein und erhöhen Sie die Bürstentiefe, um die Belastung des Motors zu verringern. Wenn Sie den Staubsauger weiterhin mit belastetem Motor verwenden, kann der Staubsauger beschädigt werden.

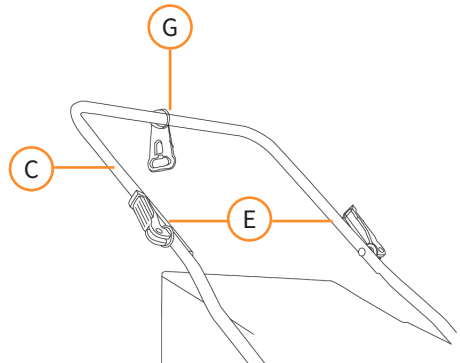
# BENUTZERLEITFADEN

## MONTAGEANLEITUNGEN

1. Befestigen Sie den unteren Teil des Griffs (B) mit Hilfe der beiden Griffschrauben (F) an beide Seiten. Stellen Sie den Griffwinkel auf Ihre vorzugsweise mit dem Keilwellenverbinder (K)



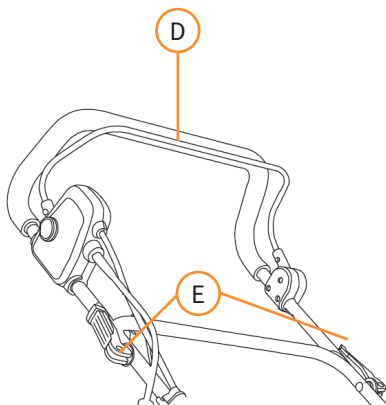
2. Schieben Sie die Netzkabelhalterung (G) über dem Mittelteil des Griffs (C). Befestigen Sie dann das Griffmittelteil am Griffunterteil mit zwei Schnellspannhebeln (E)



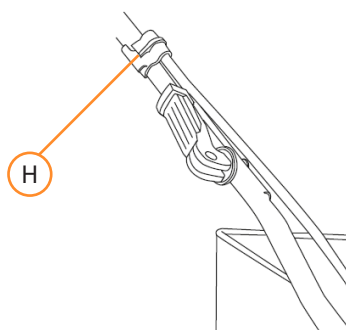
# BENUTZERLEITFADEN

## MONTAGEANLEITUNGEN

3. Befestigen Sie das Griffoberteil (D) mit zwei Schnellspannhebeln (E) am Griffmittelteil.



4. Befestigen Sie das Netzkabel mit der Netzkabelklemme (H) am Griff.





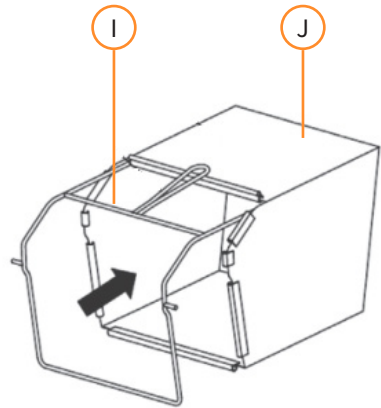
# BENUTZERLEITFADEN

## MONTAGEANLEITUNGEN

5. Setzen Sie den Sammelkorbrahmen (I) in den Textilsammelkorb (J) und bringen Sie alle Befestigungen an den linken, rechten und hinteren Stangen des Rahmens an. Vergewissern Sie sich, dass alle Befestigungen korrekt angebracht sind.

6. Zum Befestigen des Auffangkorbs am Sauger:

- a. Heben Sie die Schutzabdeckung an.
- b. Vergewissern Sie sich, dass der Auswurfschacht frei ist und keine Fremdkörper enthält.
- c. Setzen Sie den fertig montierten Sammelkorb auf die Befestigungspunkte im hinteren Teil des Fahrgestells.
- d. Setzen Sie die Schutzabdeckung auf den Auffangbehälter und überprüfen Sie ihren korrekten Sitz.

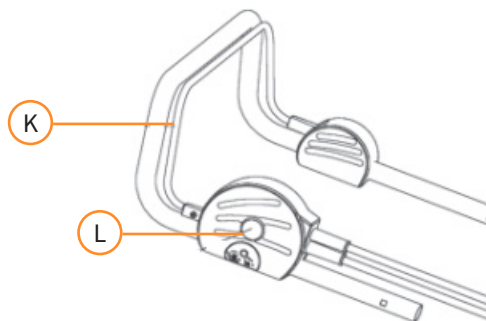


# BENUTZERLEITFADEN

## BETRIEBSANLEITUNG

### STARTEN:

1. Drücken und halten Sie die Sicherheitstaste (L).
2. Ziehen Sie den Starthebel (K) in Richtung des Griffs.
3. Lassen Sie den Sicherheitsknopf los.



### STOPPEN:

1. Lassen Sie den Starthebel los.

### EINSTELLEN DER HÖHE DES BÜRSTENKOPFES

Die Höhe des Bürstenkopfes kann mit dem Verstellhebel eingestellt werden. Es gibt die folgenden fünf Stufen:

NIVEAU	BÜRSTENHÖHE
1	+ 6mm
2	- 3mm
3	- 6mm
4	- 9mm
5	- 12mm

### SICHERHEITS-STOPP

Dieser Staubsauger ist durch einen Sicherheitsmechanismus geschützt, der aktiviert wird, wenn der Motor überlastet ist oder der Bürstenkopf eingeklemmt ist und sich nicht frei drehen kann. Der Sicherheitsmechanismus schaltet den Staubsauger aus, bis der Sicherheitsmechanismus zurückgesetzt wird.

Um den Mechanismus zurückzusetzen, lassen Sie den Startgriff los und trennen Sie den Staubsauger von der Steckdose. Überprüfen Sie den Staubsauger auf eventuelle Verstopfungen und entfernen Sie diese, falls erforderlich. Warten Sie einige Minuten, dann können Sie den Staubsauger wieder in Betrieb nehmen. Drücken Sie während des Wartens nicht auf den Startgriff, da sich dadurch die Rückstellzeit des Sicherheitsmechanismus verlängert.

# BENUTZERHANDBUCH

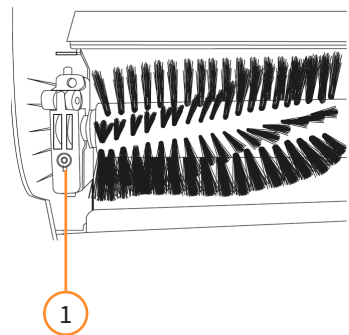
## WARTUNG

- Trennen Sie den Staubsauger immer von der Stromversorgung, bevor Sie Wartungsarbeiten durchführen.
- Der Staubsauger sollte nach jedem Gebrauch gereinigt werden.
- Reinigen Sie diesen Staubsauger nicht unter fließendem Wasser und verwenden Sie keinen Hochdruckreiniger.
- Verwenden Sie zum Reinigen des Staubsaugers keine harten oder spitzen Gegenstände.
- Entfernen Sie regelmäßig den angesammelten Schmutz von den Rädern, dem Bürstenkopf und der Abdeckung.
- Überprüfen Sie den Staubsauger regelmäßig auf Schäden. Wenn Sie einen Schaden feststellen, verwenden Sie den Staubsauger nicht und lassen Sie ihn reparieren.

## AUSWECHSELN DES BÜRSTENKOPFES

**HINWEIS:** Wir empfehlen, beim Auswechseln des Bürstenkopfes Handschuhe zu tragen.

1. Trennen Sie den Staubsauger von der Stromversorgung.
2. Schrauben Sie die Befestigungsschraube (1) an der Unterseite des Fahrgestells des Bürstenkopfes ab.
3. Heben Sie die Bürste schräg an und ziehen Sie sie heraus.
4. Schieben Sie die Ersatzbürste so auf die Antriebswelle, dass der Führungsstift am Bürstenkopf mit dem entsprechenden Teil der Antriebswelle übereinstimmt.
5. Ziehen Sie die Befestigungsschraube (1) wieder an, um den Bürstenkopf zu sichern.



# FEHLERBEHEBUNG

## LÖSUNGSGUIDE

### WAS MACHE ICH, WENN BEI MEINER BESTELLUNG TEILE FEHLEN?

Falls bei Ihrer Bestellung ein Teil zu fehlen scheint, wenden Sie sich bitte innerhalb von 7 Tagen nach Erhalt der Ware an unser freundliches und hilfsbereites Kundenservice-Team.

### WAS KANN ICH TUN, WENN SICH DER STAUBSAUGER NICHT EINSCHALTEN LÄSST?

Vergewissern Sie sich zunächst, dass der Staubsauger an das Stromnetz angeschlossen ist und keine Schäden am Stromkabel oder an den Sicherungen vorliegen. Stellen Sie außerdem sicher, dass Sie den Sicherheitsknopf drücken, bevor Sie den Starthebel betätigen. Wenn das Problem dadurch nicht behoben werden kann, wenden Sie sich bitte an das Kundendienstteam. Einzelheiten finden Sie auf der Seite Kontakt.

### WARUM NIMMT DER STAUBSAUGER KEINEN SCHMUTZ AUF?

Versuchen Sie, den Bürstenkopf näher an die Oberfläche heranzufahren. Lässt sich das Problem dadurch nicht beheben, prüfen Sie, ob der Auffangbehälter voll ist, und leeren Sie ihn gegebenenfalls. Vergewissern Sie sich auch, dass sich keine übermäßigen Verunreinigungen im Bürstenkopf verfangen haben, und reinigen Sie ihn bei Bedarf.

**FÜR ALLE ANDEREN FRAGEN WENDEN SIE SICH BITTE AN  
UNSER KUNDENSERVICE-TEAM.**





# ESPECIFICACIONES

## DESCRIPCIÓN DEL PRODUCTO

Gracias por comprar el aspirador de césped artificial T-Mech. Este ligero, pero potente aspirador es ideal para el mantenimiento de su césped artificial. Levantará la pila mientras retira las ramitas, las hojas y las malas hierbas. Los cinco ajustes de altura permiten que el aspirador se adapte a todos los estilos de césped artificial.

Para una mayor comodidad, este aspirador viene con un cable de alimentación extra largo de 12 metros y una cesta de recogida de 50 litros.

¿A qué espera? Mejore la vida útil de su césped artificial y asegúrese de que tenga siempre el mejor aspecto posible.

## ESPECIFICACIONES DEL PRODUCTO

<b>POTENCIA NOMINAL:</b>	1800 watts
<b>ANCHO DEL CEPILLO:</b>	380mm
<b>PROFUNDIDAD DE TRABAJO:</b>	+6mm to -12mm
<b>VELOCIDAD DE ROTACIÓN DEL CEPILLO:</b>	3500 rpm
<b>NIVEL DE PRESIÓN ACÚSTICA:</b>	$L_{PA}=90.2$ db(A)
<b>NIVEL DE POTENCIA SONORA GARANTIZADO:</b>	$L_{WA}=108$ db(A)
<b>PESO:</b>	12.2kg
<b>LONGITUD DEL CABLE DE ALIMENTACIÓN:</b>	12 meters
<b>TAMAÑO DE LA CESTA:</b>	50 litros

# ESPECIFICACIONES

## CONTENIDO DEL ARTÍCULO

Ref. Parte	Cantidad	Descripción
A	1 x	Cuerpo del aspirador
B	1 x	Sección inferior del manillar
C	1 x	Sección central del manillar
D	1 x	Sección superior del manillar, incluido el botón de seguridad y la palanca de arranque
E	4 x	Palancas de liberación rápida
F	2 x	Tornillos del manillar
G	1 x	Pieza de sujeción del cable de alimentación
H	1 x	Clip del cable de alimentación
I	1 x	Estructura de la cesta de recogida
J	1 x	Cesta de recogida textil
K	2 x	Conector de eje estriado

La responsabilidad de Monster Group UK Limited estará limitada únicamente al valor comercial del producto.

# ESPECIFICACIONES

## CARACTERÍSTICAS DEL PRODUCTO

- A. Aspirador
- B. Sección inferior del manillar
- C. Sección central del manillar
- D. Sección superior del manillar
- E. Palancas de liberación rápida
- F. Tornillos del manillar
- G. Pieza de sujeción del cable de alimentación (no fotografiado)
- H. Clip del cable de alimentación
- I. Cesta de recogida
- J. Palanca de ajuste de la altura del cepillo
- K. Palanca de arranque
- L. Botón de seguridad





# CONSEJOS DE SEGURIDAD

## PRÁCTICAS DE TRABAJO SEGURAS

Por favor, lea las Prácticas de Trabajo Seguras para garantizar la prevención de lesiones o daños en la máquina.

- Asegúrese de haber leído y comprendido completamente el manual de instrucciones y los consejos de seguridad antes de utilizar este producto.
- No utilice este producto para fines distintos a los previstos.
- ATENCIÓN: Esta máquina no debe utilizarse en superficies de grava o piedra suelta, bordes de jardines, setos o arbustos.
- No sumerja la máquina en agua.
- No utilice la máquina con las manos mojadas o en condiciones de humedad.
- Después de su uso, asegúrese de que la máquina se apaga de forma correcta y segura.
- Inspeccione la máquina y el cable de alimentación en busca de daños. No la utilice si hay signos de daños.
- Recomendamos el uso de un DCR con este producto.
- No intente retirar objetos que puedan haberse atascado en el cabezal del cepillo hasta que haya apagado y desenchufado la máquina.
- No coloque las manos o los pies cerca del cabezal del cepillo mientras utiliza la máquina.
- No abra la tapa trasera durante el uso.
- Antes de utilizar la máquina, compruebe que el área de trabajo no presenta ningún peligro.
- Utilice la máquina sólo con buena visibilidad.
- Lleve calzado adecuado y pantalones largos cuando utilice la máquina.
- Utilice la máquina sólo a velocidad de marcha.
- No deje la máquina desatendida mientras esté en funcionamiento.
- Apague la máquina si empieza a producir un calor o un ruido excesivos. Deje pasar al menos una hora antes de encender la máquina.
- Asegúrese de que no entren en la máquina cenizas calientes, cigarrillos encendidos, cerillas, mecheros de gas u otros objetos similares.

# CONSEJOS DE SEGURIDAD

## ! PRÁCTICAS DE TRABAJO SEGURAS

- La máquina incluye una cesta de recogida de 50 litros. Por favor, vacíela regularmente y no permita que se llene en exceso.
- No intente reparar esta máquina usted mismo. Todas las reparaciones deben ser realizadas por un técnico cualificado.
- Limpie la máquina después de cada uso.
- Respete siempre las restricciones locales en materia de ruido. El nivel máximo de ruido generado por esta máquina se detalla en la sección de especificaciones del producto del manual.
- Se recomienda el uso de protectores auditivos mientras se utiliza esta máquina.



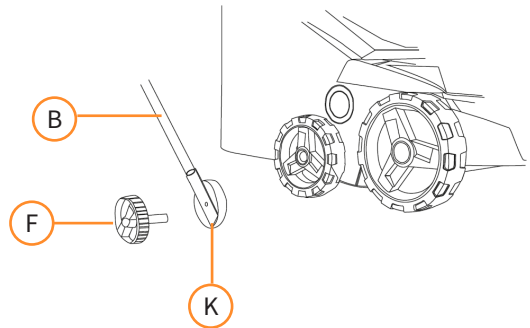
### ¡ATENCIÓN!

No someta el motor a un esfuerzo excesivo cuando trabaje en condiciones exigentes. Si el motor se somete a un esfuerzo excesivo, se oirá un cambio en el ruido del motor al reducirse su velocidad. Si esto ocurre, interrumpa el trabajo y aumente la profundidad de las escobillas para reducir la carga del motor. El uso continuado del aspirador con el motor bajo tensión puede dañar el aspirador.

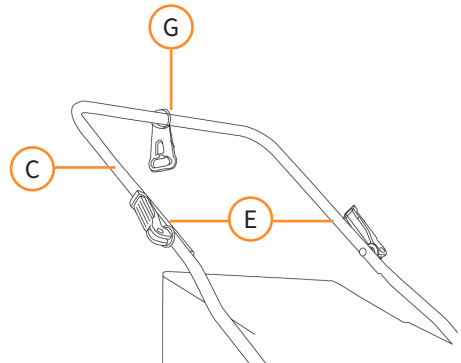
# GUÍA DEL USUARIO

## INSTRUCCIONES DE MONTAJE

1. Fije la sección inferior del manillar (B) con los dos tornillos del manillar (F) en ambos lados.
2. Ajuste el ángulo del manillar a su gusto utilizando el conector de eje estriado (K).



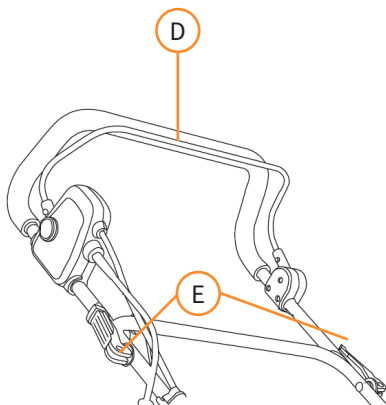
2. Deslice la pieza de sujeción del cable de alimentación (G) sobre la sección central del manillar (C). A continuación, fije la sección media del manillar a la sección inferior del manillar mediante dos palancas de liberación rápida (E).



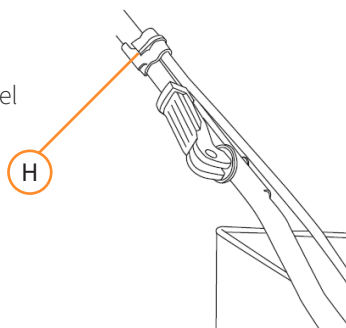
# GUÍA DEL USUARIO

## INSTRUCCIONES DE MONTAJE

3. Fije la sección superior del manillar (D) a la sección central del manillar utilizando dos palancas de liberación rápida (E).



4. Fije el cable de alimentación al manillar con el clip del cable de alimentación (H).



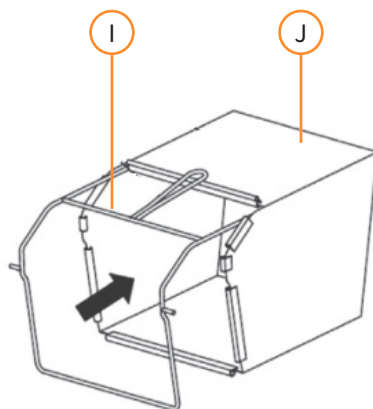
# GUÍA DEL USUARIO

## INSTRUCCIONES DE MONTAJE

5. Coloque la estructura de la cesta de recogida (I) en la cesta de recogida textil (J) y fije todos los enganches en los extremos izquierdo, derecho y trasero de la estructura. Asegúrese de que todas las fijaciones estén bien sujetas.

6. Para fijar la cesta de recogida en el aspirador:

- a. Levante la tapa protectora.
- b. Asegúrese de que el conducto de expulsión esté despejado y libre de residuos.
- c. Coloque la cesta de recogida completamente montado en los puntos de fijación de la parte trasera del chasis.
- d. Coloque la tapa protectora en la parte superior de la cesta de recogida y compruebe que está bien asentada.

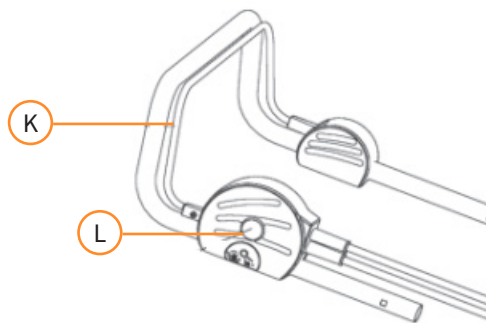


# GUÍA DEL USUARIO

## INSTRUCCIONES DE USO

### ARRANQUE:

1. Mantenga pulsado el botón de seguridad (L).
2. Tire de la palanca de arranque (K) hacia el manillar.
3. Suelte el botón de seguridad.



### PARADA:

1. Suelte la palanca de arranque.

### AJUSTE DE LA ALTURA DEL CABEZAL DEL CEPILLO

La altura del cabezal del cepillo puede ajustarse mediante la palanca de ajuste. Hay cinco niveles que son:

NIVEL	ALTURA DEL CEPILLO
1	+ 6mm
2	- 3mm
3	- 6mm
4	- 9mm
5	- 12mm

### DESCONEXIÓN DE SEGURIDAD

Este aspirador está protegido por un mecanismo de seguridad que se activa si el motor se sobrecarga, o si el cabezal del cepillo queda atrapado y no puede girar libremente. El mecanismo de seguridad apagará el aspirador hasta que se restablezca el mecanismo de seguridad.

Para restablecer el mecanismo, suelte la palanca de arranque y desenchufe el aspirador. Compruebe que el aspirador no tiene ningún obstáculo y retírelo si es necesario. Espere unos minutos y podrá volver a poner en marcha el aspirador. No presione la palanca de arranque mientras espera, ya que esto prolongará el tiempo de restablecimiento del mecanismo de seguridad.

# GUÍA DEL USUARIO

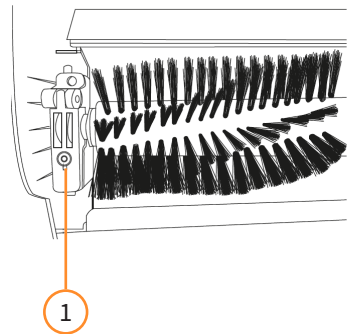
## MANTENIMIENTO

- Desenchufe siempre el aspirador de la red eléctrica antes de realizar cualquier tipo de mantenimiento.
- El aspirador debe limpiarse después de cada uso.
- No limpie este aspirador bajo agua y no utilice un limpiador a presión.
- No utilice objetos duros o puntiagudos para limpiar el aspirador.
- Elimine regularmente los residuos acumulados en las ruedas, el cabezal del cepillo y la tapa.
- Compruebe periódicamente si el aspirador está dañado. Si se detecta algún daño, no utilice el aspirador y solicite su reparación.

## REEMPLAZO DEL CABEZAL DEL CEPILLO

**NOTA: Se recomienda utilizar guantes para sustituir el cabezal del cepillo.**

1. Desconecte el aspirador de la fuente de alimentación.
2. Desenrosque el tornillo de fijación del cabezal del cepillo (1) en la parte inferior del chasis.
3. Levante el cepillo en ángulo y sáquelo.
4. Deslice la escobilla de repuesto en el eje de transmisión de manera que el pasador guía del cabezal de la escobilla se alinee con la parte correspondiente del eje de transmisión.
5. Vuelva a apretar el tornillo de seguridad (1) para fijar el cabezal de la escobilla.



# SOLUCIÓN DE PROBLEMAS

## GUÍA DE RESOLUCIÓN

### ¿QUÉ PUEDO HACER SI LE FALTAN PIEZAS A MI PEDIDO?

Si parece faltar alguna pieza en su pedido, por favor, comuníquese con nuestro amable y servicial Equipo de Atención al Cliente en los 7 días posteriores a la recepción de su pedido.

### ¿QUÉ HAGO SI EL ASPIRADOR NO SE ENCIENDE?

En primer lugar, compruebe que el aspirador está enchufado a la red eléctrica y que no hay daños en el cable de alimentación ni en los fusibles. Además, asegúrese de que pulsa el botón de seguridad antes de tirar de la palanca de arranque. Si esto no resuelve el problema, llame al equipo de atención al cliente. Encontrará los detalles en la página de Contacto.

### ¿POR QUÉ EL ASPIRADOR NO RECOGE LOS RESIDUOS?

Intente bajar el cabezal del cepillo más cerca de la superficie. Si esto no resuelve el problema, compruebe que la cesta de recogida no está llena y vacíela si es necesario. Compruebe también que no haya demasiados residuos enredados en el cabezal del cepillo y límpielo si es necesario.

**PARA CUALQUIER OTRO PROBLEMA, POR FAVOR CONTACTE  
CON NUESTRO EQUIPO DE ATENCIÓN AL CLIENTE**





# SPECIFICHE

## DESCRIZIONE DEL PRODOTTO

Grazie per aver acquistato l'aspiratore per erba artificiale T-Mech. Questo aspiratore è molto leggero ma allo stesso tempo potente, ideale per la corretta manutenzione dell'erba artificiale. Agisce all'interno del manto rimuovendo ramoscelli, foglie ed erbacce. Con cinque differenti impostazioni di altezza, potrete regolare l'aspiratore per tutti i tipi di erba artificiale.

Per offrirvi la massima praticità, questo aspiratore è dotato di un lungo cavo di alimentazione di 12 metri e di un cesto di raccolta da 50 litri.

Cosa state aspettando? Migliorate la durata della vostra erba artificiale e assicuratevi che mostri sempre il suo aspetto migliore.

## SPECIFICHE DEL PRODOTTO

<b>POTENZA NOMINALE:</b>	1800 watts
<b>LARGHEZZA SPAZZOLA:</b>	380mm
<b>PROFONDITÀ OPERATIVA:</b>	+6mm to -12mm
<b>VELOCITÀ ROTAZIONE SPAZZOLE:</b>	3500 rpm
<b>LIVELLO DI PRESSIONE ACUSTICA:</b>	$L_{PA}=90.2$ db(A)
<b>LIVELLO DI POTENZA SONORA GARANTITO:</b>	$L_{WA}=108$ db(A)
<b>PESO:</b>	12.2kg
<b>LUNGHEZZA CAVO DI ALIMENTAZIONE:</b>	12 meters
<b>DIMENSIONI CESTINO:</b>	50 litres

# SPECIFICHE

## PEZZI INCLUSI

Rif. parti	Quantità	Descrizione
A	1 x	Aspiratore
B	1 x	Parte inferiore dell'impugnatura
C	1 x	Parte centrale dell'impugnatura
D	1 x	Parte superiore dell'impugnatura - include il pulsante di sicurezza e la leva di avviamento.
E	4 x	Leve di sgancio rapido
F	2 x	Viti della maniglia
G	1 x	Supporto di ritenzione del cavo di alimentazione
H	1 x	Morsetto per il cavo di alimentazione
I	1 x	Telaio del cestello di raccolta
J	1 x	Cestello di raccolta in tessuto
K	2 x	Connettore scanalato

# SPECIFICHE

## CARATTERISTICHE DEL PRODOTTO

- A. Aspiratore
- B. Parte inferiore dell'impugnatura
- C. Parte centrale dell'impugnatura
- D. Parte superiore dell'impugnatura
- E. Leve di sgancio rapido
- F. Viti della maniglia
- G. Supporto di ritenzione del cavo di alimentazione(non raffigurato)
- H. Morsetto per il cavo di alimentazione
- I. Cestello di raccolta
- J. Leva di regolazione altezza spazzole
- K. Leva di avviamento
- L. Pulsante di sicurezza



La responsabilità di Monster Group UK Limited sarà limitata al solo valore commerciale del prodotto.

# CONSIGLI PER LA SICUREZZA

## PRATICHE DI LAVORO SICURO

Si prega di leggere le seguenti istruzioni per prevenire infortuni o danni agli oggetti.

- Non utilizzare questo prodotto per scopi diversi da quelli previsti.
- Verificare di aver letto e compreso appieno il manuale di istruzioni e i consigli sulla sicurezza prima di utilizzare il prodotto.
- **ATTENZIONE!** Questo prodotto non deve essere utilizzato su superfici di ghiaia, pietraie, bordi di giardini, siepi o cespugli.
- Non immergere l'apparecchio in acqua.
- Non utilizzare il prodotto con le mani bagnate o in condizioni di umidità.
- Dopo l'utilizzo, assicurarsi di spegnere l'aspiratore in modo corretto e sicuro.
- Controllare che il prodotto e il cavo di alimentazione non presentino segni di danneggiamento. Se vengono riscontrati problemi, non utilizzarlo.
- Si consiglia di utilizzare un interruttore differenziale.
- Non tentare di rimuovere oggetti rimasti impigliati nella testina finché non si è spento e scollegato l'apparecchio.
- Non avvicinare mani o piedi alla testina durante il funzionamento dell'aspiratore.
- Non aprire il coperchio posteriore durante l'utilizzo.
- Prima di utilizzare il prodotto, verificare l'assenza di potenziali pericoli nell'area di lavoro.
- Utilizzare l'aspiratore solo in condizioni di buona visibilità.
- Indossare calzature solide e pantaloni lunghi quando si utilizza l'apparecchio.
- Utilizzare il prodotto a passo d'uomo e non a maggiore velocità.
- Non lasciare mai il prodotto incustodito mentre è in funzione.
- Spegnere l'aspiratore se inizia a produrre calore o rumore eccessivo. Lasciarlo riposare per almeno un'ora prima di riaccenderlo.
- Assicurarsi di non far entrare ceneri calde, sigarette accese, fiammiferi, accendini a gas o altri oggetti simili nell'apparecchio.

# CONSIGLI PER LA SICUREZZA

## PRATICHE DI LAVORO SICURO

- Il prodotto include un cestino di raccolta da 50 litri di volume. Svuotare regolarmente e non permettere che si riempia eccessivamente.
- Non cercare di riparare l'apparecchio da soli. Tutte le riparazioni devono essere effettuate da un tecnico qualificato.
- Pulire l'aspiratore dopo ogni utilizzo.
- Rispettare sempre le restrizioni locali in materia di rumore. Il livello massimo di rumore generato da questo apparecchio è indicato nella sezione "Specifiche del prodotto".
- Si raccomanda l'uso di protezioni per le orecchie durante l'utilizzo.



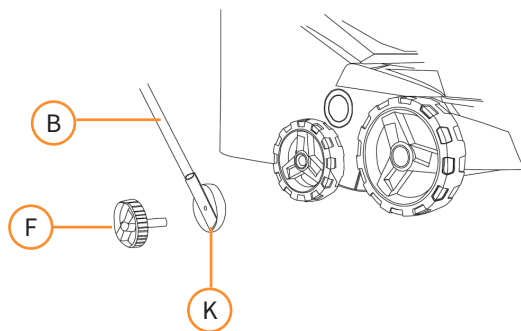
### ATTENZIONE!

Non sottoporre il motore a sforzi eccessivi quando si lavora in condizioni proibitive. Quando il motore è sottoposto a uno sforzo eccessivo, si sentirà una variazione del rumore del motore stesso, con una riduzione della sua velocità. In tal caso, interrompere l'attività e aumentare la profondità delle spazzole per ridurre il carico sul motore. L'utilizzo continuo con motore sotto sforzo può danneggiare l'aspiratore.

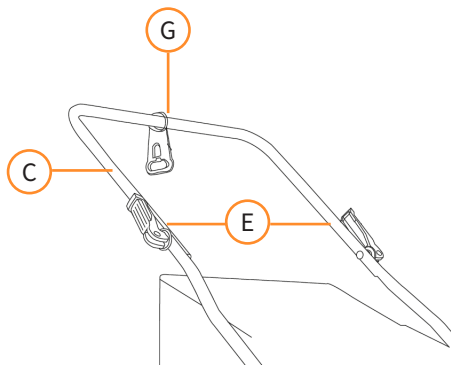
# GUIDA UTENTE

## ISTRUZIONI PER IL MONTAGGIO

1. Fissare la parte inferiore dell'impugnatura (B) utilizzando le due viti della maniglia (F) su entrambi i lati. Regolare l'angolo dell'impugnatura in base alle proprie preferenze utilizzando il connettore scanalato (K).



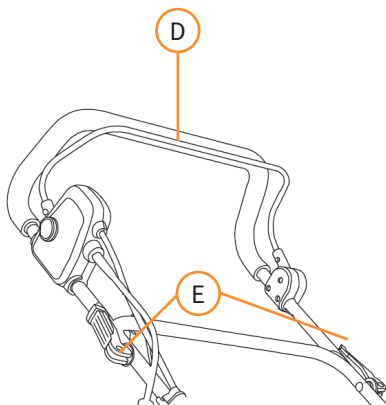
2. Far scorrere il supporto di ritenzione del cavo di alimentazione (G) sulla parte centrale dell'impugnatura (C). Quindi fissare la parte centrale dell'impugnatura alla parte inferiore dell'impugnatura utilizzando le due leve di sgancio rapido (E).



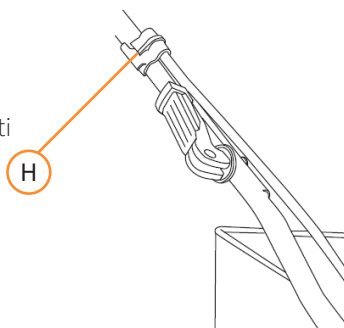
# GUIDA UTENTE

## ISTRUZIONI PER IL MONTAGGIO

3. Fissare la parte superiore della maniglia (D) alla parte centrale della maniglia utilizzando le altre due leve a sgancio rapido (E).



4. Fissare il cavo di alimentazione all'impugnatura utilizzando gli appositi morsetti (H).





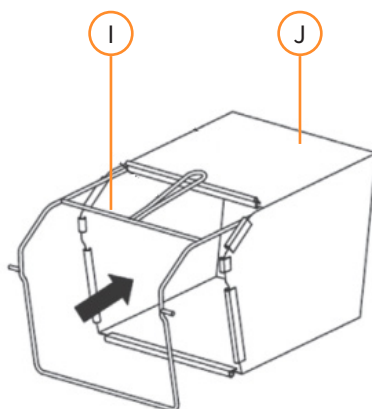
# GUIDA UTENTE

## ISTRUZIONI PER IL MONTAGGIO

5. Collocare il cestello di raccolta in tessuto (J) nell'apposito telaio (I) e fissare correttamente tutti gli elementi sulla parte sinistra, destra e posteriore del telaio. Assicurarsi di aver bloccato correttamente tutte le chiusure.

6. Per fissare il cestello di raccolta all'aspiratore:

- a. Sollevare il coperchio di protezione.
- b. Assicurarsi che lo scivolo di espulsione sia libero e privo di detriti.
- c. Posizionare il cestello di raccolta completamente assemblato sui corrispondenti punti di fissaggio, nella parte posteriore del telaio.
- d. Posizionare il coperchio di protezione sul cestello di raccolta e verificare di averlo inserito correttamente.

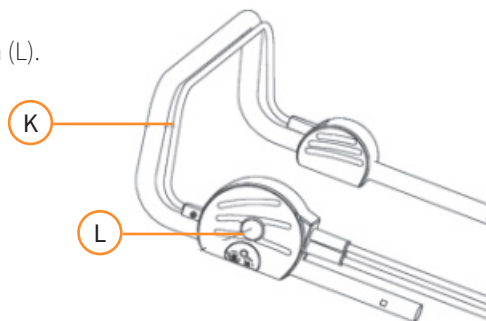


# GUIDA ALL'USO

## ISTRUZIONI PER L'USO

### AVVIAMENTO:

1. Tenere premuto il pulsante di sicurezza (L).
2. Tirare la leva di avviamento (K) verso l'impugnatura.
3. Rilasciare il pulsante di sicurezza.



### ARRESTO:

1. Rilasciare la leva di avviamento.

### REGOLAZIONE DELL'ALTEZZA DELLA TESTINA

L'altezza della testina può essere regolata utilizzando l'apposita leva. Sono disponibili cinque livelli:

LIVELLO	ALTEZZA SPAZZOLA
1	+ 6mm
2	- 3mm
3	- 6mm
4	- 9mm
5	- 12mm

### ARRESTO AUTOMATICO

Questo aspiratore è protetto da un meccanismo di sicurezza che si attiva in caso di sovraccarico del motore, o se la testina della spazzola è bloccata e non può ruotare liberamente. Il meccanismo di sicurezza arresta l'aspiratore finché non viene ripristinato.

Per riattivare l'aspiratore è necessario rilasciare la leva di avviamento e scollegarlo. Controllare che l'apparecchio non sia ostruito e, se necessario, rimuovere il problema. Attendere qualche minuto e riavviare l'aspiratore. Non premere la leva di avviamento durante l'attesa per non prolungare il tempo di ripristino del meccanismo di sicurezza.

# GUIDA ALL'USO

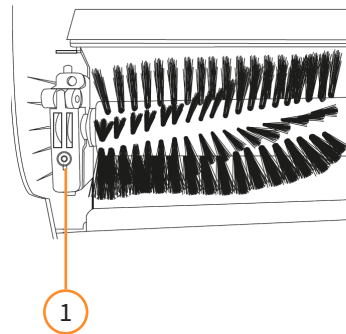
## MANUTENZIONE

- Prima di effettuare qualsiasi intervento di manutenzione, scollegare sempre l'aspiratore dalla rete elettrica.
- Si deve pulire l'aspiratore dopo ogni utilizzo.
- Non pulire l'apparecchio con acqua corrente e non utilizzare un'idropulitrice.
- Non utilizzare oggetti duri o appuntiti per pulire l'aspiratore.
- Rimuovere regolarmente eventuali detriti accumulati tra le ruote, nella testina e nel coperchio.
- Controllare regolarmente che l'apparecchio non presenti danni. Se si riscontrano problemi, non utilizzare l'aspiratore e provvedere alla riparazione.

## SOSTITUZIONE DELLA TESTINA

**N.B. Si consiglia di indossare i guanti quando si sostituisce la testina.**

1. Scollegare l'aspiratore dall'alimentazione.
2. Svitare il bullone di fissaggio della testina della spazzola (1) sul lato inferiore del telaio.
3. Sollevare la spazzola, angolandola sino a estrarla.
4. Far scorrere la spazzola di ricambio sull'albero di trasmissione in modo che il perno sulla testa della spazzola sia allineato con la parte corrispondente dell'albero di trasmissione.
5. Stringere il bullone di fissaggio (1) per bloccare la testina della spazzola.



# RISOLUZIONE DEI PROBLEMI

## GUIDA ALLA RISOLUZIONE DEI PROBLEMI

### COSA DEVO FARE SE NEL MIO ORDINE CI SONO DELLE PARTI MANCANTI?

Se sembra che all'interno del tuo ordine manchino delle parti, contatta il nostro gentile e disponibile team di assistenza clienti entro 7 giorni dalla ricezione del tuo ordine.

### COSA DEVO FARE SE L'ASPIRATORE NON SI ACCENDE?

Innanzitutto, verificare di aver collegato l'aspiratore all'alimentazione e l'assenza di danni al cavo di alimentazione o ai fusibili. Assicurarsi inoltre di premere il pulsante di sicurezza prima di tirare la leva di avviamento. Se questi passaggi non risolvono il problema, chiamare l'assistenza clienti. I dettagli sono riportati nella pagina "Contact us".

### PERCHÉ L'ASPIRATORE NON RACCOGLIE I DETRITI?

Provate ad abbassare la testina della spazzola in modo che risulti più vicina alla superficie. Se il problema non si risolve, verificare che il cestello di raccolta non sia pieno e, se necessario, svuotarlo. Verificare inoltre la presenza di detriti impigliati nella testina ed eventualmente pulirla.

**PER QUALUNQUE ALTRO PROBLEMA, CONTATTA IL NOSTRO TEAM DI ASSISTENZA CLIENTI.**





# OMSCHRIJVING

## PRODUCT OMSCHRIJVING

Hartelijk dank voor uw aankoop van de T-Mech Kunstgras Stofzuiger. Deze lichtgewicht maar krachtige stofzuiger is ideaal voor het onderhoud van uw kunstgras. Hij tilt de grasmat op en verwijdert takjes, bladeren en onkruid. Vijf hoogte-instellingen maken het mogelijk de stofzuiger aan te passen voor alle soorten kunstgras.

Voor optimaal gebruiksgemak wordt deze stofzuiger geleverd met een extra lange stroomkabel van 12 meter en een opvangkorf van 50 liter.

Dus, waar wacht u nog op? Verhoog de levensduur van uw kunstgras en zorg ervoor dat het er altijd piekfijn uitziet.

## PRODUCTSPECIFICATIES

<b>GESCHAT VERMOGEN:</b>	1800 watts
<b>BORSTEL BREEDTE:</b>	380mm
<b>WERKDIEPTE:</b>	+6mm to -12mm
<b>BORSTELDRAAISNELHEID:</b>	3500 rpm
<b>GELUIDSNIVEAU:</b>	$L_{PA}=90.2$ db(A)
<b>GEGARANDEERD GELUIDSVERMOGEN:</b>	$L_{WA}=108$ db(A)
<b>GEWICHT:</b>	12.2kg
<b>LENGTE NETSNOER:</b>	12 meters
<b>MANDGROOTTE:</b>	50 litres

# SPECIFICATIE

## ITEM INHOUD

Part Ref.	Aantal	Omschrijving
A	1 x	Stofzuiger behuizing
B	1 x	Handvat Onderste Deel
C	1 x	Handvat Middelste Deel
D	1 x	Handvat Top Deel, Incl. Veiligheidsknop en starthendel
E	4 x	Snelkoppelingshendels
F	2 x	Handvat Schroeven
G	1 x	Bevestigingsbeugel voor netsnoer
H	1 x	Netsnoer Klem
I	1 x	Verzamelmand Frame
J	1 x	Textiel verzamelmand
K	2 x	Lusvormige Aansluiting

# SPECIFICATIE

## PRODUCT SPECIFICATIE

- A. Stofzuiger
- B. Handvat Onderste Deel
- C. Handvat Middelste Deel
- D. Handvat Top Deel
- E. Snelkoppelingshendels
- F. Handvat Schroeven
- G. Bevestigingsbeugel voor Netsnoer (niet afgebeeld)
- H. Netsnoer Klem
- I. Verzamelmand
- J. Borstelhoogte Verstel Hendel
- K. Start Hendel
- L. Veiligheidsknop





# VEILIGHEIDSADVIJES

## VEILIG GEBRUIK

Lees de veilige werkmethoden door om letsel of schade aan het toestel te voorkomen.

- Zorg ervoor dat u de gebruiksaanwijzing en het veiligheidsadvies hebt gelezen en volledig hebt begrepen voordat u dit product gebruikt.
- Gebruik dit product niet voor andere doeleinden dan waarvoor het bestemd is.
- ATTENTIE! Dit product mag niet worden gebruikt op grind- of losse steenoppervlakken, tuinranden, heggen of struiken.
- Dompel dit product niet onder in water.
- Bedien dit product niet met natte handen of in vochtige omstandigheden.
- Zorg ervoor dat het product na gebruik goed en veilig wordt uitgeschakeld.
- Controleer het product en het netsnoer op tekenen van beschadiging. Niet gebruiken indien er tekenen van beschadiging zijn.
- Wij bevelen het gebruik van een aardlekschakelaar aan bij dit product.
- Probeer geen voorwerpen te verwijderen die verstrikt kunnen zijn geraakt in de borstelkop voordat u het product hebt uitgeschakeld en losgekoppeld.
- Plaats geen handen of voeten in de buurt van de borstelkop tijdens het gebruik van het product.
- Open de achterklep niet tijdens het gebruik.
- Controleer de werkomgeving op mogelijke gevaren voordat u het product gebruikt.
- Gebruik het product alleen bij goed zicht.
- Draag stevig schoeisel en een lange broek wanneer u het product bedient.
- Gebruik dit product alleen op wandelsnelheid.
- Laat dit product niet onbeheerd achter wanneer het in werking is.
- Schakel het product uit als het overmatige warmte of geluid begint te produceren. Laat het product minstens een uur staan voordat u het inschakelt.
- Zorg ervoor dat er geen hete as, brandende sigaretten, lucifers, gasaanstekers of soortgelijke voorwerpen in het product terechtkomen.

De aansprakelijkheid van Monster Group UK Limited is beperkt tot de commerciële waarde van het product.

# VEILIGHEIDSADVIJES

## VEILIG GEBRUIK

- Het product bevat een opvangmand van 50 liter. Gelieve regelmatig te ledigen en niet overvol te laten worden.
- Probeer dit product niet zelf te repareren. Alle reparaties moeten worden uitgevoerd door een gekwalificeerde technicus.
- Reinig het product na elk gebruik.
- Houd u altijd aan de plaatselijke geluidsbependingen. Het maximale geluidsniveau dat door dit product wordt gegenereerd, staat vermeld in het hoofdstuk Specificaties van het product van de handleiding.
- Wij raden het gebruik van oorbeschermers aan tijdens het gebruik van dit product.



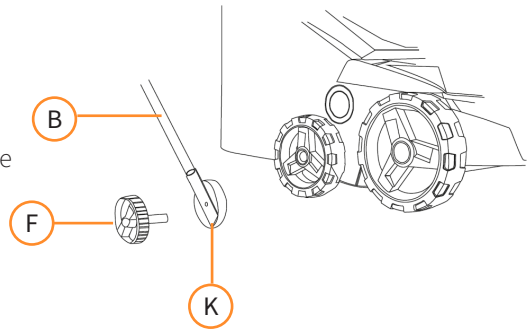
### ATTENTIE!

Belast de motor niet te veel wanneer u in veeleisende omstandigheden werkt. Als de motor te zwaar wordt belast, zult u een verandering in het motorgeluid horen als het toerental afneemt. Als dit gebeurt, stop dan met werken en verhoog de borsteldiepte om de belasting van de motor te verminderen. Als u de stofzuiger blijft gebruiken terwijl de motor wordt belast, kan de stofzuiger beschadigd raken.

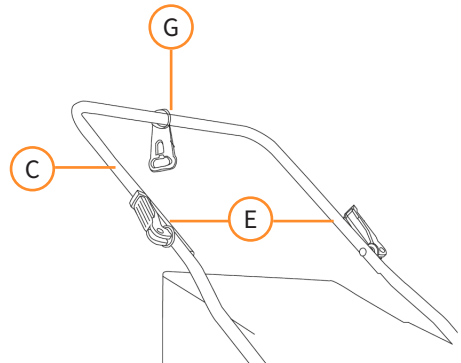
# GEBRUIKERSHANDLEIDING

## MONTAGEHANDLEIDING

1. Bevestig het onderste deel van het handvat (B) met de twee handvatschroeven (F) aan beide kanten. Pas de hoek van de handgreep aan met behulp van de ronde connector (K).



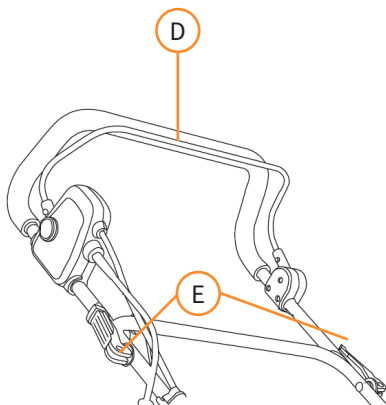
2. Schuif de beugel voor het vasthouden van de beugel (G) over het middelste gedeelte van de handgreep (C). Bevestig vervolgens het middelste gedeelte van de handgreep aan het onderste gedeelte van de handgreep met behulp van de twee snelkoppelingshendels (E).



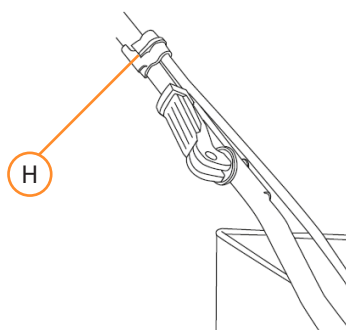
# HANDLEIDING

## MONTAGEHANDLEIDING

3. Bevestig het top deel van de handgreep (D) aan het midden deel van de handgreep met twee snelkoppelingshendels (E).



4. Bevestig het netsnoer aan het handvat met behulp van de netsnoerklem (H).



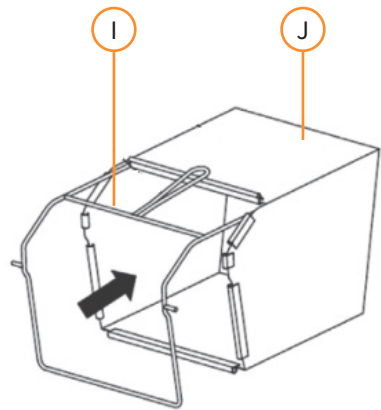
# HANDLEIDING

## MONTAGEHANDLEIDING

5. Plaats de opvangmand Frame (I) in de Textiel Verzamelmand (J) en bevestig alle bevestigingsmiddelen aan de linker-, rechter- en achterpoten van het frame. Zorg ervoor dat alle bevestigingsmiddelen goed vastzitten.

6. Om de verzamelmand op de stofzuiger te bevestigen:

- a. Til de beschermkap op.
- b. Zorg ervoor dat de uitwerpsleuf vrij is en geen brokstukken bevat.
- c. laats de volledig gemonteerde opvangbak op de bevestigingspunten in het achterste deel van het chassis.
- d. Plaats de beschermkap op de opvangbak en controleer of deze goed op zijn plaats zit.

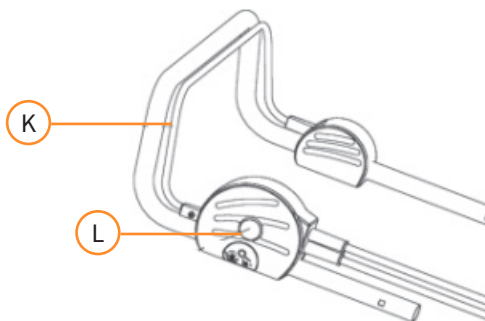


# GEBRUIKERSHANDLEIDING

## GEBRUIKSAANWIJZING

### STARTEN:

1. Druk op de veiligheidsknop en houd deze ingedrukt (L).
2. Trek de starthendel (K) naar het handvat.
3. Laat de veiligheidsknop los.



### STOPPEN:

1. Laat de starthendel los.

### INSTELLEN HOOGTE VAN DE BORSTELKOP

De borstelkop kan in hoogte worden versteld met de verstelhendel. Er zijn vijf niveaus, namelijk:

NIVEAU	BORSTELHOOGTE
1	+ 6mm
2	- 3mm
3	- 6mm
4	- 9mm
5	- 12mm

### VEILIGHEIDSMATREGEL

Deze stofzuiger is beveiligd met een veiligheidsmechanisme dat in werking treedt wanneer de motor overbelast is, of wanneer de borstelkop vastzit en niet vrij kan ronddraaien. Het veiligheidsmechanisme zal de stofzuiger uitschakelen tot het veiligheidsmechanisme opnieuw wordt ingesteld.

Om het mechanisme opnieuw in te stellen, laat u de starthendel los en trekt u de stekker van de stofzuiger uit het stopcontact. Controleer de stofzuiger op eventuele verstoppingen en verwijder deze indien nodig. Wacht een paar minuten en u kunt de stofzuiger opnieuw starten. Druk tijdens het wachten niet op de starthendel, dit verlengt de resettijd van het veiligheidsmechanisme.

# GEBRUIKERSHANDLEIDING

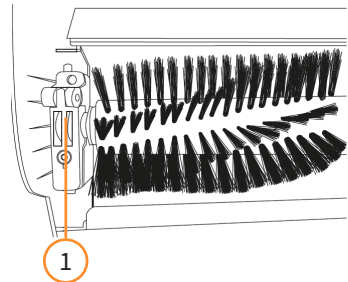
## ONDERHOUD

- Trek altijd de stekker van de stofzuiger uit het stopcontact voordat u onderhoud gaat plegen.
- De stofzuiger moet na elk gebruik worden schoongemaakt.
- Maak deze stofzuiger niet schoon onder stromend water en gebruik geen hogedrukreiniger.
- Gebruik geen harde of puntige voorwerpen om de stofzuiger schoon te maken.
- Verwijder regelmatig opgehoopt vuil van de wielen, de borstelkop en het deksel.
- Controleer de stofzuiger regelmatig op beschadigingen. Indien schade wordt vastgesteld, gebruik de stofzuiger dan niet en laat hem repareren.

## VERVANGEN VAN DE BORSTELKOP

**LET OP:** Wij raden aan handschoenen te dragen bij het vervangen van de borstelkop.

1. Koppel het vacuüm los van de stroomvoorziening.
2. Draai de bevestigingsbout van de borstelkop los (1) aan de onderzijde van het chassis.
3. Til de borstel schuin op en trek hem eruit.
4. Schuif de vervangingsborstel zo op de aandrijfjas dat de geleidelen op de borstelkop in lijn ligt met het corresponderende deel van de aandrijfjas.
5. Draai de bevestigingsbout (1) weer vast om de borstelkop.



# PROBLEEM OPLOSSEN

## OPLOSSINGEN

### WAT MOET IK DOEN ALS ER ONDERDELEN VAN MIJN BESTELLING ONTBREKEN?

Neem wanneer een onderdeel van je bestelling ontbreekt binnen 7 dagen na ontvangst contact op met onze vriendelijke en behulpzame klantenservice.

### WAT MOET IK DOEN ALS DE STOFZUIGER NIET AAN WIL GAAN?

Controleer eerst of de stekker van de stofzuiger in het stopcontact zit en of er geen schade is aan het netsnoer of de zekeringen. Controleer ook of u de veiligheidsknop indrukt voordat u de starthendel overhaalt. Als het probleem hiermee niet is opgelost, bel dan het Customer Support Team. Details op de pagina Contact.

### WAAROM ZUIGT DE STOFZUIGER GEEN VUILEN OP?

Probeer de borstelkop dichterbij het oppervlak te plaatsen. Als dit het probleem niet oplost, controleer dan of de opvangmand niet vol is en leeg deze indien nodig. Controleer ook of er niet te veel vuil in de borstelkop verstrikt is geraakt en reinig dit indien nodig.

**NEEM VOOR ALLE ANDERE KWESTIES CONTACT  
MET ONZE KLANTENSERVICE OP.**







# SPECIFIKATION

## PRODUKTBESKRIVNING

Tack för att du köpte T-Mech konstgräsdammsugare. Denna lätta men kraftfulla dammsugare är perfekt för att underhålla ditt konstgräs. Den lyfter högen samtidigt som den tar bort kvistar, löv och ogräs. Fem höjdställningar gör att vakuemet kan justeras för alla stilar av konstgräs.

För maximal bekvämlighet kommer denna dammsugare med en extra lång 12 meter lång strömkabel och en 50 liters uppsamlingskorg.

Så vad väntar du på? Förbättra livslängden på ditt konstgräs och se till att det ser allra bästa ut hela tiden.

## PRODUKTSPECIFIKATIONER

<b>MÄRKEFFEKT:</b>	1800 watts
<b>BORSTBREDD:</b>	380mm
<b>ARBETSDJUP:</b>	+6mm to -12mm
<b>BORST ROTATIONSHASTIGHET:</b>	3500 rpm
<b>LJUDTRYCKSNIVÅ:</b>	$L_{PA}=90.2$ db(A)
<b>GARANTERAD LJUDEFTEKTIVÅ:</b>	$L_{WA}=108$ db(A)
<b>VIKT:</b>	12.2kg
<b>NÄTTLADSLÄNGD:</b>	12 meters
<b>KORGSTORLEK:</b>	50 litres

# SPECIFIKATION

## MEDFÖLJANDE DELAR

Del Ref.	Kvantitet	Beskrivning
A	1 x	Vakuumkropp
B	1 x	Handtag nedre sektion
C	1 x	Handtag mittsektion
D	1 x	Handtag övre sektion inkl. Säkerhetsknapp och startspak
E	4 x	Snabbkopplingsspakar
F	2 x	Handtagsskruvar
G	1 x	Hållare för strömkabel
H	1 x	Strömkabelklämma
I	1 x	Smutsborg ram
J	1 x	Textilsamlingsborg
K	2 x	Spline Connector

# SPECIFIKATION

## PRODUKTFUNKTIONER

- A. Dammsugare
- B. Handtag nedre sektion
- C. Handtag mittsektion
- D. Handtag övre sektion
- E. Snabbkopplingsspakar
- F. Handtagsskruvar
- G. Kraftkabelhållare (inte på bild)
- H. Strömkabelklämma
- I. Samlingskorg
- J. Spak för justering av borstens höjd
- K. Startspak
- L. Säkerhetsknapp



# SÄKERHETS RÅD

## SÄKER ARBETSÖVNING

Vänligen läs igenom Säkerhetsråd för att säkerställa förebyggande av skador eller skador på enheten.

- Se till att du har läst och till fullo förstått bruksanvisningen och säkerhetsråden innan du använder denna produkt.
- Använd inte denna produkt för något annat än dess avsedda ändamål.
- OBS! Denna produkt får inte användas på grus eller lösa stenytor, trädgårdskanter, häckar eller buskar.
- Sänk inte ner produkten i vatten.
- Använd inte denna produkt med våta händer eller i fuktiga förhållanden.
- Efter användning, se till att produkten är avstängd ordentligt och säkert.
- Inspektera produkten och dess strömkabel för tecken på skador. Använd inte om det finns tecken på skador.
- Vi rekommenderar användning av en jordfelsbrytare med denna produkt.
- Försök inte att ta bort föremål som kan ha fastnat i borsthuvudet förrän du har stängt av och kopplat ur produkten.
- Placera inte händer eller fötter nära borsthuvudet när du använder produkten.
- Öppna inte den bakre luckan under användning.
- Kontrollera arbetsområdet för potentiella faror innan du använder produkten.
- Använd endast produkten i god sikt.
- Bär rejäla skor och långbyxor när du använder produkten.
- Använd endast denna produkt i gånghastighet.
- Lämna inte denna produkt utan uppsikt när den är i drift.
- Stäng av produkten om den börjar producera överdriven värme eller brus. Låt stå i minst en timme innan du sätter på produkten.
- Se till att het aska, tända cigaretter, tändstickor, gaständare eller liknande föremål inte tillåts komma in i produkten.

# SÄKERHETSÅD

## ! SÅKER ARBETSÅVNING

- I produkten ingår en 50 liters uppsamlingskorg. Töm regelbundet och låt inte bli överfull.
- Försök inte reparera den här produkten själv. Alla reparationer bör utföras av en kvalificerad tekniker.
- Rengör produkten efter varje användning.
- Följ alltid lokala bullerrestriktioner. Den maximala ljudnivån som genereras av denna produkt beskrivs i avsnittet Produktspecifikationer i manualen.
- Vi rekommenderar att du använder hörselskydd när du använder denna produkt.



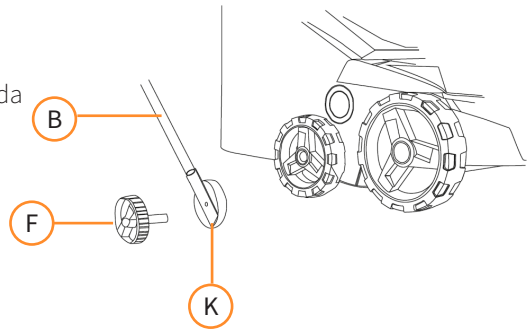
### OBS!

Utsätt inte motorn för mycket vid arbete under krävande förhållanden. Om motorn utsätts för överdriven belastning kommer du att höra en förändring i motorljudet när dess hastighet minskar. Om detta händer, sluta arbeta och höj borstdjupet för att minska belastningen på motorn. Fortsatt användning av dammsugaren med motorn under belastning kan skada dammsugaren.

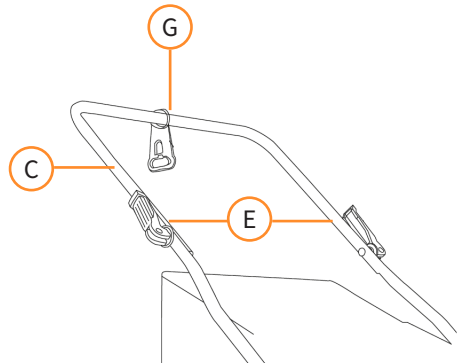
# ANVÄNDARGUIDE

## MONTERINGS INSTRUKTIONER

1. Fäst den nedre delen av handtaget (B) med de två handtagsskruvarna (F) på båda sidor. Justera handtagsvinkeln efter dina önskemål med hjälp av splinekontakten (K).



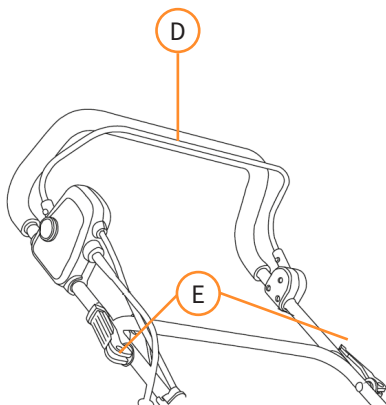
2. Skjut strömkabelns hållarfäste (G) över handtagets mittsektion (C). Fäst sedan handtagets mittdel på handtagets nedre del med två snabbkopplingsspakar (E).



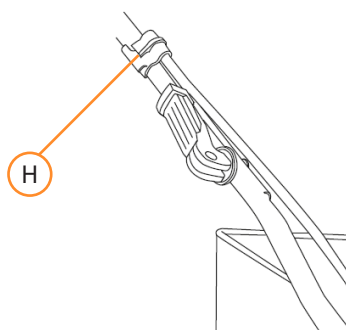
# ANVÄNDARGUIDE

## MONTERINGS INSTRUKTIONER

3. Fäst handtagets övre del (D) till handtagets mittdel med två snabbkopplingsspakar (E).



4. Fäst strömkabeln i handtaget med hjälp av strömkabelklämman (H).





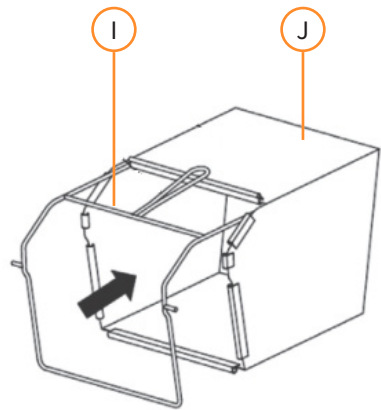
# ANVÄNDARGUIDE

## MONTERINGS INSTRUKTIONER

5. Placera insamlingskorgsramen (I) i textiluppsamlingskorgen (J) och fäst alla fästen på ramens vänstra, högra och bakre stolpar. Se till att alla fästelement är ordentligt säkrade

För att fästa uppsamlingskorgen på dammsugaren

- a. Lyft upp skyddskåpan.
- b. Se till att utkastningsrännan är fri och fri från skräp.
- c. Placera den färdigmonterade uppsamlingskorgen på fästpunkterna i den bakre delen av chassit.
- d. Placera skyddskåpan ovanpå uppsamlingskorgen och kontrollera att den sitter korrekt.

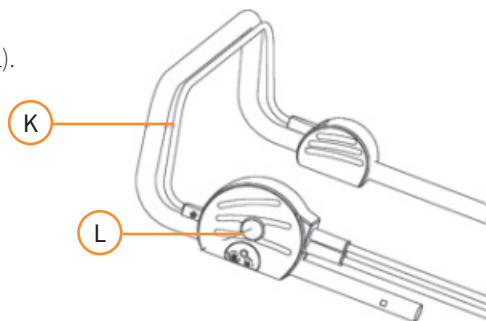


# ANVÄNDARGUIDE

## BRUKSANVISNINGAR

### STARTA:

1. Tryck och håll ner säkerhetsknappen (L).
2. Dra startspaken (K) mot handtaget.
3. Släpp säkerhetsknappen.



### FYLLNING:

1. Släpp startspaken

### JUSTERING AV BORSTENS HÖJD

Borsthuvudets höjd kan justeras med justeringsspaken. Det finns fem nivåer som är:

NIVÅ	BORSTHÖJD
1	+ 6mm
2	- 3mm
3	- 6mm
4	- 9mm
5	- 12mm

### SÄKERHETSUTSLÄPP

Detta dammsugare skyddas av en säkerhetsmekanism som aktiveras om motorn är överbelastad, eller borsthuvudet fastnar och inte kan rotera fritt. Säkerhetsmekanismen kommer att stänga av vakuomet tills säkerhetsmekanismen återställs.

För att återställa mekanismen, släpp starthandtaget och koppla ur dammsugaren. Kontrollera om det finns några hinder i vakuomet och ta bort det vid behov. Vänta några minuter och du kan sedan starta om vakuomet. Tryck inte på starthandtaget medan du väntar eftersom det förlänger återställningstiden för säkerhetsmekanismen.

# ANVÄNDARGUIDE

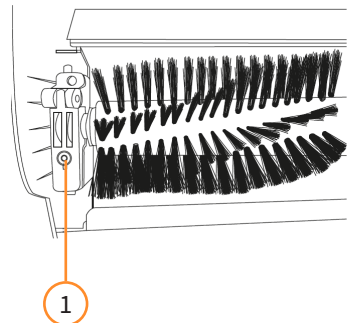
## UNDERHÅLLNING

- Koppla alltid bort dammsugaren från strömförsörjningen innan du utför något underhåll.
- Dammsugaren ska rengöras efter varje användning.
- Rengör inte denna dammsugare under rinnande vatten och använd inte en högtryckstvätt.
- Använd inte hårda eller spetsiga föremål för att rengöra dammsugaren.
- Ta regelbundet bort ackumulerat skräp från hjulen, borsthuvudet och kåpan.
- Kontrollera regelbundet vakuumpåtrycket för skador. Om någon skada upptäcks, använd inte dammsugaren, utan ordna reparation.

## BYT AV BORSTHUVUDET

**OBS:** Vi rekommenderar att du använder handskar när du byter ut borsthuvudet.

1. Koppla bort vakuumpåtrycket från strömförsörjningen.
2. Skruva loss borsthuvudets fästbult (1) på undersidan av chassit.
3. Lyft borsten i vinkel och dra ut.
4. Skjut på ersättningsborsten på drivaxeln så att styrtappen på borsthuvudet är i linje med motsvarande del av drivaxeln.
5. Dra åt låsbulten (1) för att säkra borsthuvudet.



# FELSÖKNING

## RESOLUTIONSGUIDE

### VAD GÖR JAG OM DET SAKNAS DELAR FRÅN MIN BESTÄLLNING?

Om det verkar som om någon del saknas i din beställning, kontakta vårt vänliga och hjälpsamma kundsupportteam inom 7 dagar efter mottagandet.

### VAD GÖR JAG OM DAMMSUGAREN INTE SLÅS PÅ?

Kontrollera först att dammsugaren är ansluten till strömförsörjningen och att det inte finns några skador på strömkabeln eller säkringarna. Se också till att du trycker på säkerhetsknappen innan du drar i startspaken. Om detta inte löser problemet, ring kundsupportteamet. Detaljer på sidan Kontakta oss.

### VARFÖR TAR DAMMSUGAREN INTE UPP SKRÄP?

Försök att sänka borsthuvudet närmare ytan. Om detta inte löser problemet, kontrollera att insamlingskorgen inte är full och tom vid behov. Kontrollera också att det inte finns för mycket skräp intrasslat i borsthuvudet och rengör vid behov.

**FÖR ALLA ANDRA FRÅGOR, VÄNLIGEN KONTAKTA VÅRT  
KUNDSUPPORTTEAM.**



Monster Group (UK) is one of the UK's fastest growing online retailers. We supply a diverse range of products which offer exceptional value for money. We strive to provide the best possible customer experience with free UK delivery across all our products and a Monster Guarantee for 100% satisfaction.

For information regarding this device or other products from our Monster divisions please contact Sales.

#### SALES

TEL: 01347 878 888

EMAIL: hello@monstershop.co.uk

For queries about this device, warranty, returns or reporting faults please contact Support.

#### SUPPORT

TEL: 01347 878 887

EMAIL: help@monstershop.co.uk

Pour plus d'informations concernant cet appareil ou d'autres produits de nos divisions de Monster veuillez utiliser les détails suivants ci-dessous.

#### DÉPARTEMENT COMMERCIAL

TEL: 01347 878 888

EMAIL: bonjour@monstershop.eu

Pour les interrogations concernant cet appareil, la garantie, les retours ou les défauts de déclaration veuillez utiliser les détails suivants ci-dessous.

#### DÉPARTEMENT DE SOUTIEN

TEL: 01347 878 887

EMAIL: help@monstershop.co.uk

Para información sobre este dispositivo u otros productos de nuestras divisiones de Monster por favor use los siguientes detalles.

#### DEPARTAMENTO DE VENTAS

TEL: 01347 878 888

EMAIL: hola@monstershop.eu

Para consultas sobre este dispositivo, la garantía, devoluciones o denuncias de fallos por favor use los siguientes detalles.

#### DEPARTAMENTO DE SOPORTE

TEL: 01347 878 887

EMAIL: help@monstershop.co.uk

Für Informationen bezüglich dieses Geräts oder anderer Produkte aus unserer Monster-Abteilung, benutzen sie die folgenden unten aufgeführten Angaben.

#### VERKAUFABTEILUNG

TEL: 01347 878 888

EMAIL: hallo@monstershop.eu

Für Fragen über dieses Gerät, die Garantie, Rückgaben oder bei Störungen, benutzen sie die folgenden unten aufgeführten Angaben.

#### SUPPORT-ABTEILUNG

TEL: 01347 878 887

EMAIL: help@monstershop.co.uk

Per informazioni riguardanti questo dispositivo o altri prodotti dalle categorie Monster utilizzare i dettagli sotto riportati.

#### DIPARTIMENTO VENDITE

TEL: 01347 878 888

EMAIL: ciao@monstershop.eu

Per domande riguardo dispositivo, garanzia, reso o per riferire di guasti, utilizzare i dettagli sotto riportati.

#### DIPARTIMENTO SUPPORTO

TEL: 01347 878 887

EMAIL: help@monstershop.co.uk

Monster House, Alan Farnaby Way,  
Sheriff Hutton Industrial Estate,  
Sheriff Hutton, York, YO60 6PG  
[www.monstershop.co.uk](http://www.monstershop.co.uk)



 Try **Monster**. Buy **Monster**. Be **Monster**. 