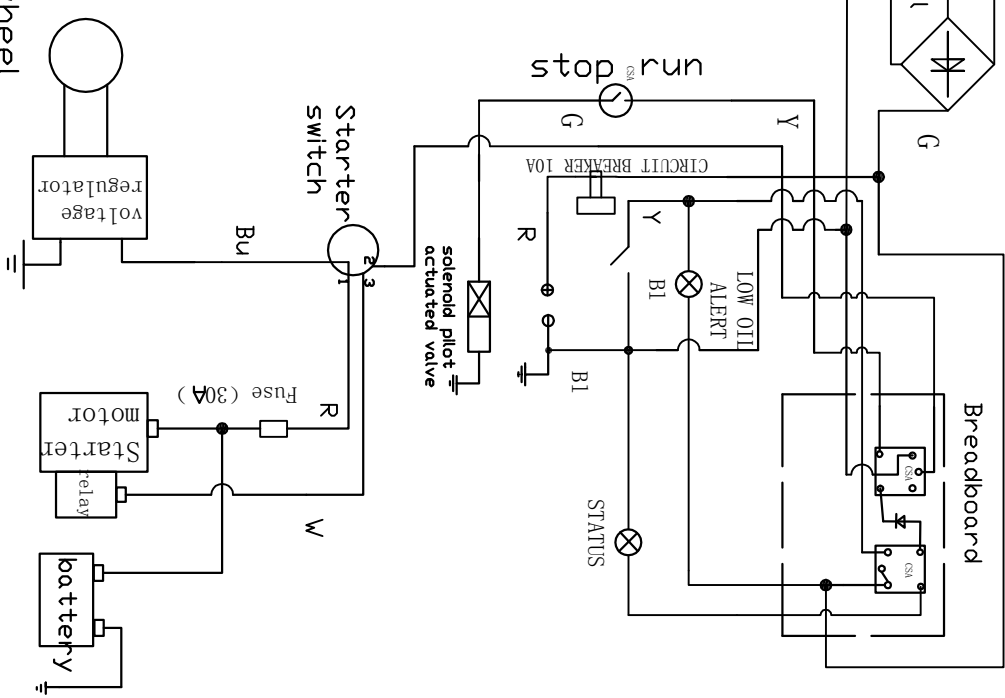


W	White	Y	Yellow
G	Green	Bl	Black
R	Red	YG	Yellow/Green
Bu	Blue		

OFF	1	2	3
DN			
STA			

flywheel generator



图号	名称	更改文件号	签字	日期	圆板三相电压面板电路原理图 图样标记 重量 比例	ZLDD 006
设计						
校核						
审核						
审核						