



# 11ft/16ft DRYWALL LIFTER

210388/210437

INSTRUCTION MANUAL

[www.monstershop.co.uk](http://www.monstershop.co.uk)



# SPECIFICATION

## PRODUCT DESCRIPTION

The T-MECH Drywall Lifter will allow you to raise a sheet of plasterboard without any help! The plasterboard can be to level ceilings, sloped ceilings or even side walls. Additionally, you can lower the plasterboard back above the ground, carrying a weight of up to 68kg.

## PRODUCT SPECIFICS - 11ft

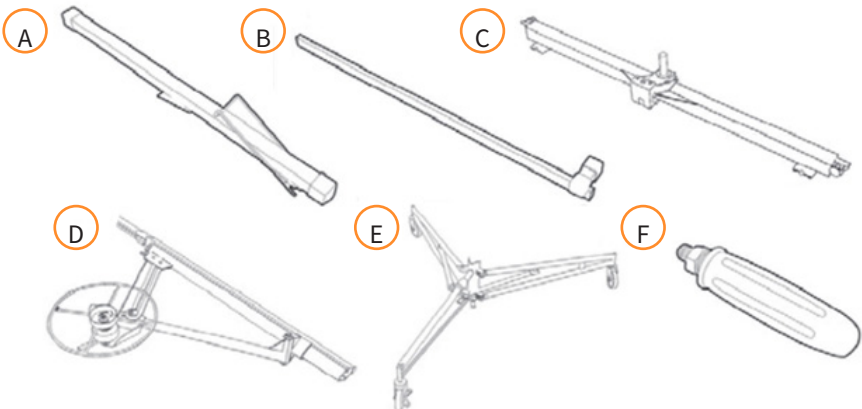
**Drywall Panel/Sheet Capacity:** 1220 x 4877mm (4ft x 16ft)  
**Maximum Loading Capacity:** 68kg  
**Minimum Loading Height:** 863mm  
**Maximum Loading Height:** 3350mm

## PRODUCT SPECIFICS - 16ft

**Drywall Panel/Sheet Capacity:** 1220 x 4877mm (4ft x 16ft)  
**Maximum Loading Capacity:** 68kg  
**Minimum Loading Height:** 863mm  
**Maximum Loading Height:** 4700mm

## PARTS LIST

A. Cross Arm	x2	C. Cradle	x1	E. Tripod Base	x1
B. Outrigger	x2	D. Main Frame	x1	F. Handle	x1



# SPECIFICATION

## PRODUCT FEATURES

- |                        |                |
|------------------------|----------------|
| A. Brake               | F. Cradle      |
| B. Housing             | G. Handle      |
| C. Black Outrigger     | H. Winch       |
| D. Cross Arm           | I. Tripod Base |
| E. Telescopic Sections | J. Wheel       |



Monster Group UK Limited's liability will be limited to the commercial value of the product only.

# SAFETY ADVICE

## SAFE WORKING PRACTICE

**Please read through the safety working practice to ensure prevention of injury or damage to the product.**

Do not use this product other than for its intended purpose. Do not alter or modify the product in any way.

Ensure that all necessary components and safety equipment are available and operational.

Regularly inspect the product for damage and signs of wear. If any components show sign of damage or incorrect functioning prior to use, you must not use it.

Inspect all the components before each use:

1. Look for any cracks or deep indents in the bars and connectors.
2. Ensure the wheel brake work to lock the wheels correctly.

We recommend for two people to assemble the product.

During assembly, ensure each piece is secure and all nuts and bolts are tight.

For your safety and that of others, take particular care not to allow components to fall to the ground then dismantling. This could only result in damage to the components, but may cause serious injury.

Do not apply bodyweight to this product.

Do wear PPE at all times.

Always wear a hard hat when operating the product.

Do not use this product outdoors.

Use this product on a flat surface.

The maximum weight capacity of the drywall/panel hoist is 150lbs (68kg). Do not load the unit beyond this limit.

Never lift more than one sheet of drywall/panel at a time.

Always be aware of live electrical apparatus, cables or moving parts of machinery.

Keep your construction area clean of children, pets/animals, and untrained persons. Keep the area clean from clutter also.

# USER GUIDE

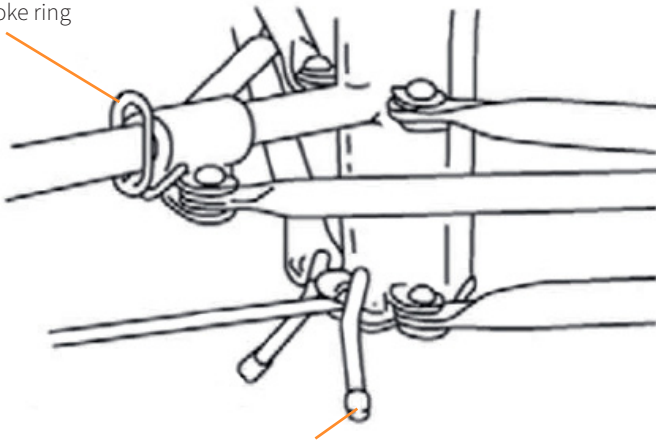
## ASSEMBLY INSTRUCTIONS

The Drywall Hoist will need assembling before use. Please follow these simple instructions on how to assemble it.

### The Tripod Base:

1. Begin with the base. This is a tripod base on castor wheels. Place the base on the floor, with the castor wheels down.
2. Press the slide yoke ring whilst simultaneously swinging the two outer legs until the ring snaps into the locking hole that is located on the underside of the slide tube.
3. Now in a tripod formation, push the brakes to lock on the castor wheels and set the rubber feet of the backstop down onto the floor. Your base should be formed and sturdy to continue assembly.

Press down on the  
slide yoke ring



Set the rubber feet of the  
backstop down

# USER GUIDE

## ASSEMBLY INSTRUCTIONS

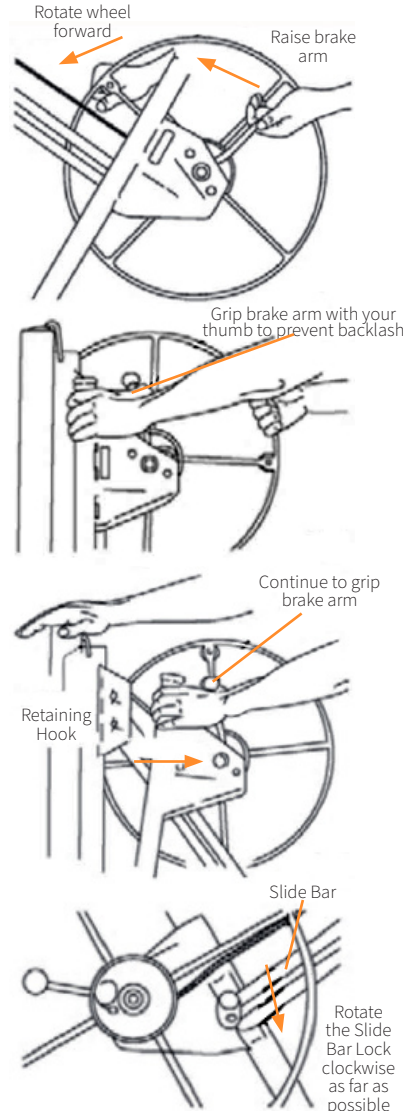
### The Winch:

1. Slowly slide the bottom end of the main frame into the two V-shaped angled on the tripod base. Slide it all the way down until it is seated securely on the base.

**Note:** Before continuing any further, check the frame is securely held in place. It should be pushed all the way down and held by the angles.

2. Attach the winch handle and tighten the screw. Then, loosen the screw slightly until the handle can rotate freely.
3. Attached the winch cable onto the cable holder on the right-hand side of the wheel. Ensure the cable end is locked into the groove firmly.
4. The winch will need moving into working position. To do this, first rotate the handle wheel forward, ensuring the cable has little slack.
5. Secondly, pull the handle wheel away from the main frame. Do this in a controlled manner, with the brake in the released position (held by your left hand) and allow the wheel to turn, releasing the tension in the cable (held in the right hand). Do this until the winch is fully extended and the silver latch sits firmly in place at the bottom. Push it forward slightly so the slide bar locks into place. Release the brake and wheel.
6. Turn the latch clockwise as far as possible to secure it into place.

**Note:** Check the latch is fully engaged.



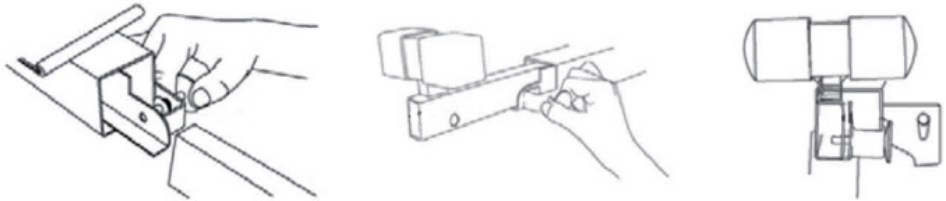
# USER GUIDE

## OPERATION CONTROLS

### The Cradle Arm:

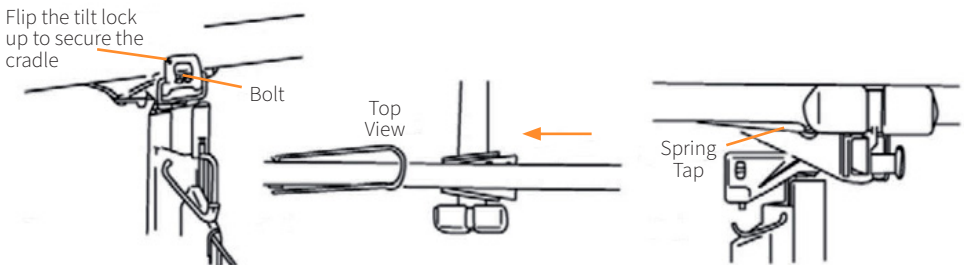
The Black Outrigger

1. First add the black outriggers. To do this, pull out the spring latch located at each end of the cradle.
2. Slide one black outrigger into the cradle.
3. Fully retract the outrigger, then release the spring latch and make sure it snaps into the corresponding hole.
4. Repeat this process with the other outrigger.



### Mounting the Cradle Arm:

1. Insert the bottom post of the cradle into the opening on the top of the frame.
2. Flip the tilt lock up to secure the cradle in place.



### Attaching the Cross Arms:

1. Slide the plates located on the bottom side of the cross arms into the corresponding holders on the top of the cradle.
2. Continue the push each cross arm forward into the spring tab on the bottom side of each cross arm snaps into place.

Your Drywall Hoist should now be assembled and ready to use.

# USER GUIDE

## OPERATION CONTROLS

### Slide Yoke Ring:

Press the slide yoke ring down to unlock the two outer legs. By doing this, they can be swung out for further operation or for easy storage of the lifter. The spring-loaded pin snaps into a hole on the base and thus the legs are locked securely.

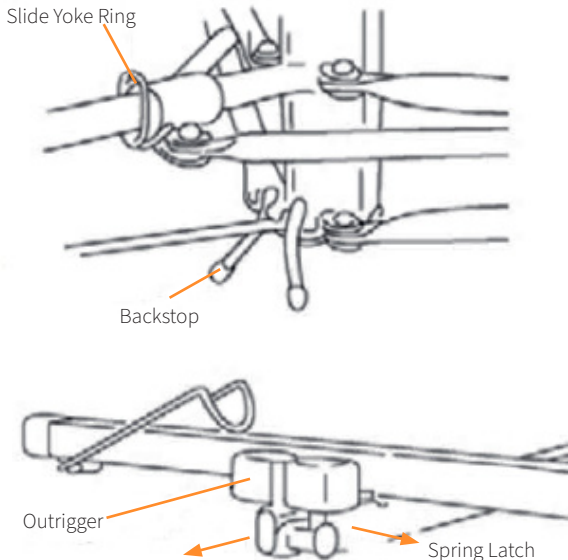
### Backstop:

To prevent the tripod base from rolling away during the process of assembly, set the rubber feet of the backstop down on the floor.

### Outriggers:

The outriggers of the cradle can be used to support a longer sheet of plasterboard. To extend the cradle, pull the spring latch out with your right hand and hold until you can slide out the outrigger with your left hand. Then release the spring latch and guide it into one of the three holes in the outrigger.

**Note:** Never load the plasterboard to the lifter or adjust the height of the lifter if the spring latches are not engaged or if the outriggers are fully pulled out. Before transporting or storing the lifter, fully retract the outriggers to avoid damage.



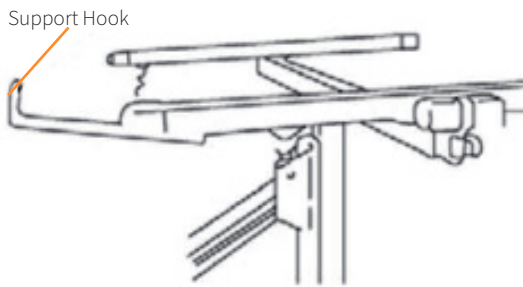


# USER GUIDE

## OPERATION CONTROLS

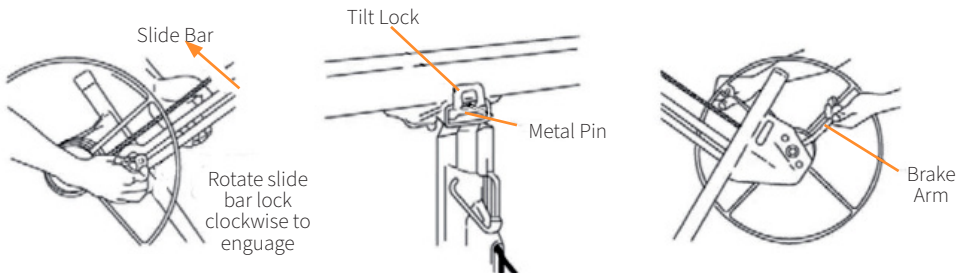
### Plasterboard Support Hooks:

Spread out the support hooks on each cross arm to support the plasterboard before loading, or after the cradle is tilted. To avoid damage, always swing the support hooks back to the original position before transporting or storing the lifter.



### Slide Bar Lock:

The slide bar lock holds the fully extended winch at its working position securely. When dismantling the winch for transport or storage, lift the slide bar up and disengage the lock by turning it counter clockwise. This is to the winch can be retracted back to the frame. When preparing the winch for operation, extend the unit by pulling it all the way out towards you and then push the unit back slightly towards the frame. Here, the lock will be engaged automatically. Never tighten the nut on the slide bar lock, otherwise you will be unable to retract the unit for transport or storage.



# USER GUIDE

## OPERATION CONTROLS

### Tilt Lock:

To tilt the cradle, or remove it from the frame, pivot the tilt lock out and down. To secure the cradle frame to prevent it from tilting, flip the lock up, engaging the metal pin on the cradle.

### Brake Arm:

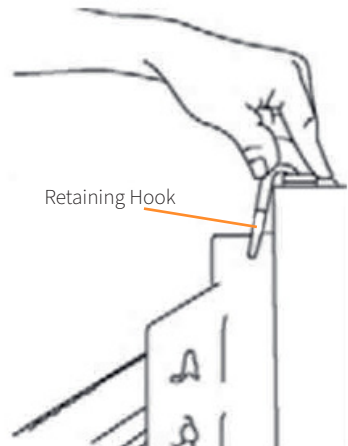
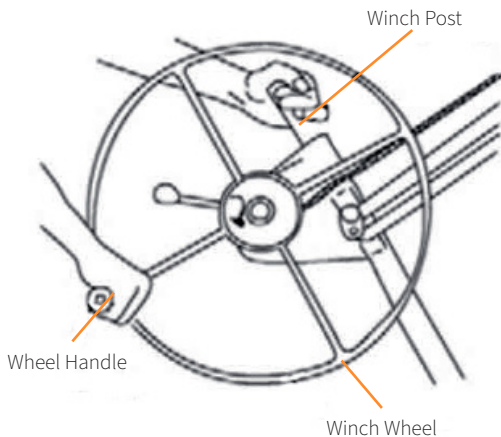
The spring-loaded brake holds the cradle at any height adjusted by cranking the winch wheel. To lower the cradle, first grasp the wheel handle, to restrain backward rotation of the winch before slowly releasing the brake arm.

### Wheel, Handle and Winch Post:

Cranking the winch (with the handle) can coil or uncoil the cable that raises or lowers the cradle. Grasp the post for leverage which cranking the winch.

### Retaining Hook:

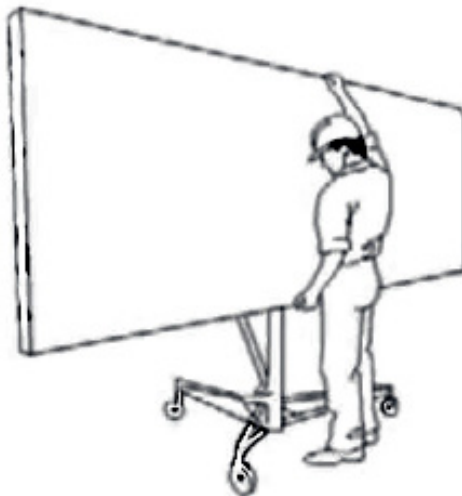
The retaining hook secures the telescoping section inside the frame for easy transport and storage.



# USER GUIDE

## LOADING THE PLASTERBOARD

1. Set the rubber feet of the backstop down onto the floor, so that the lifter will not roll away.
2. Spread out the plasterboard support hooks of the two cross arms. Turn the cradle properly in such a way that the support hooks are on the opposite side to the winch wheel.
3. Pull out the black outriggers of the cradle as needed to fully support the length of the plasterboard.
4. Release the tilt lock to tilt the cradle.
5. Hold the plasterboard with its paper side against the tilted cradle and load the plasterboard on the support hooks. Carefully lean it against the cross arms.
6. When installing the plasterboard to a flat ceiling, tilt the cradle back to its level position and engage the tilt lock. When installing the plasterboard to a side wall or sloped ceiling, leave the cradle tilted.
7. The flip the rubber feet of the backstop up to the base and carefully roll the lifter close to the position where the plasterboard is to be installed.



# USER GUIDE

## OPERATING PROCEDURE

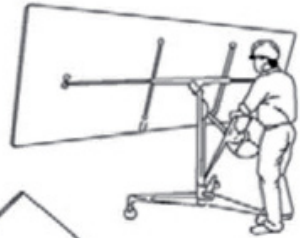
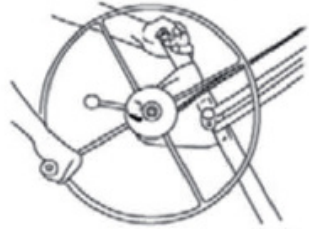
### To Raise the Plasterboard:

**Note:** Always set the rubber feet of the backstop on the floor before raising the plasterboard.

1. Hold the winch post with one hand and crank the wheel clockwise with the other hand until the plasterboard reaches the desired position.
2. The brake is spring loaded and can hold the drywall securely at the desired height once you stop cranking it up.

### To Lower the Plasterboard:

1. Grasp the wheel handle with your right hand so that you can restrain the backward rotation of the winch wheel.
2. Carefully release the brake with your left hand and slowly rotate the wheel backward to lower the cradle.

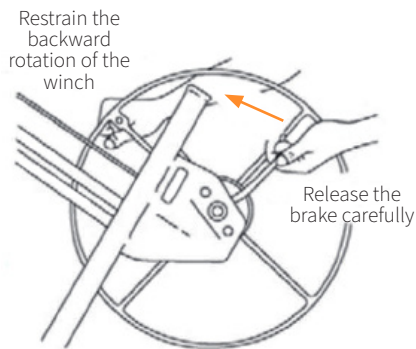


# USER GUIDE

## DISMANTLING AND STORAGE

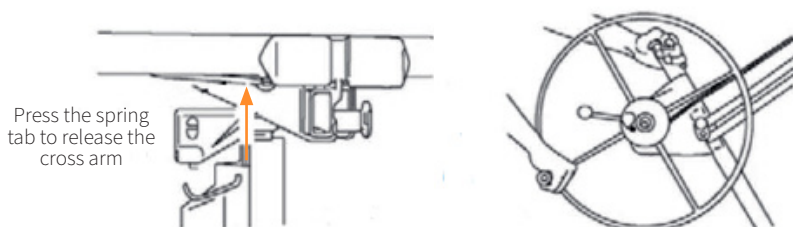
Always store the lifter in a dry, protected area.

**Note:** To avoid serious injury, be careful of any overhead obstruction when raising the plasterboard. The cradle drops rapidly once the brake arm is released. Before raising the brake, hold the handle with your right hand for better control of the winch.



### How to Dismantle the Lifter:

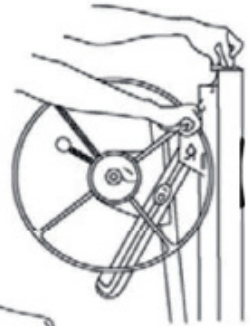
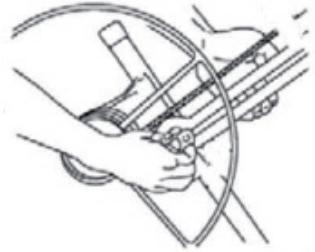
1. Lower the cradle all the way down by cranking the winch backwards.
2. Slide the cradle outriggers in until they are fully retracted. Then swing the support hooks off the cross arms back to the original positions.
3. Press the spring tabs on the bottom side and slide the cross arms out from the trapezoidal holders.
4. Release the tilt lock. Then lift the cradle up until you can remove it from the frame.



# USER GUIDE

## DISMANTLING AND STORAGE

5. Unlock the winch assembly by lifting the slide bar up with your left hand and turning the lock counter clockwise with your right hand.
6. Hold the slide bar lock in this disengaged position and crank the winch clockwise with the handle to retract the winch assembly back to the frame.
7. When the slide bar of the winch gets close to the frame housing, take up the slack and tighten the cable by cranking the winch a little further (just enough to hold the winch assembly in this position).
8. Swing up the retraining hook to secure the telescopic sections inside the frame housing of the lifter.
9. Carefully lift the winch assembly up to free it from the tripod base.
10. To fold the base, press the slide yoke ring down and pivot the outer legs back until they are locking into the closed position.



## MAINTENANCE

Inspect the cable before each use. Replace it at the first sign of wear. Occasionally lubricate the cable pulleys. Crank up the telescoping sections for access to the internal cable pulley. Never allow the oil or grease to get in contact with the surface of the winch drum.

Occasionally lubricate the bearings.

If the telescoping sections of the frame do not move smoothly, apply household paraffin to the slide surfaces.

# TROUBLESHOOTING

## RESOLUTION GUIDE

### WHAT DO I DO IF THERE ARE MISSING PARTS FROM MY ORDER?

If there appears to be any part missing from your order, contact our friendly and helpful Customer Support Team within 7 days of receipt.

**FOR ALL OTHER ISSUES, PLEASE CONTACT OUR  
CUSTOMER SUPPORT TEAM.**

# SPÉCIFICATIONS

## DESCRIPTION DU PRODUIT

Le lève-plaque T-MECH vous permettra de soulever une plaque de placoplâtre sans aucune aide! La plaque de placoplâtre peut être soulevée au niveau des plafonds, des plafonds inclinés ou même des murs latéraux. De plus, vous pouvez reposer la plaque au-dessus du sol, supportant un poids allant jusqu'à 68 kg.

## CARACTÉRISTIQUES DU PRODUIT - 11ft

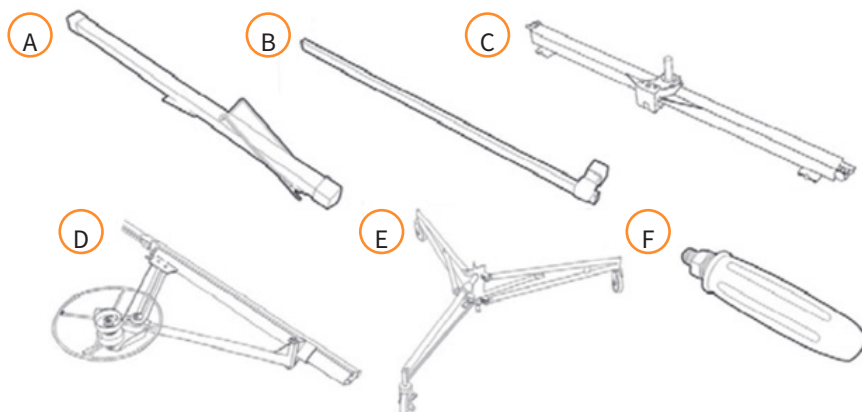
Capacité de panneau / plaque de placoplâtre:	1220 x 4877mm (4pi x 16pi)
Capacité de chargement maximum:	68kg
Hauteur de chargement minimum:	863mm
Hauteur de chargement maximum:	3350mm

## CARACTÉRISTIQUES DU PRODUIT - 16ft

Capacité de panneau/ plaque de placoplâtre:	1220 x 4877mm (4pi x 16pi)
Capacité de chargement maximum:	68kg
Hauteur de chargement minimum:	863mm
hauteur de chargement maximum:	4700mm

## LISTE DES PIÈCES

A. Barre transversale	x2	C. Nacelle	x1	E. Base trépied	x1
B. Stabilisateur	x2	D. Châssis principal	x1	F. Poignée	x1





# SPÉCIFICATIONS

## CARACTÉRISTIQUES DU PRODUIT

- |                           |                 |
|---------------------------|-----------------|
| A. Frein                  | F. Nacelle      |
| B. Carter                 | G. Poignée      |
| C. Stabilisateur Noir     | H. Treuil       |
| D. Barre transversale     | I. Base trépied |
| E. Sections TéléscoPIques | J. Roue         |



La responsabilité de Monster Group UK Limited sera limitée à la valeur commerciale du produit.

# CONSEILS DE SÉCURITÉ

## PRATIQUES DE TRAVAIL SÉCURITAIRES

**Veillez lire les pratiques de travail sécuritaires afin d'éviter tout risque de blessures ou de détérioration du produit.**

N'utilisez pas ce produit autrement que pour l'usage auquel il est destiné. Ne pas altérer ni modifier le produit de quelconque façon.

Assurez-vous que tous les composants et équipements de sécurité nécessaires soient disponibles et opérationnels.

Inspectez régulièrement le produit à la recherche de dommages et de signes d'usure. Si des composants présentent des signes de dommages ou de mauvais fonctionnement avant utilisation, vous ne devez pas les utiliser.

Inspectez tous les composants avant chaque utilisation:

1. Recherchez les fissures ou fentes importantes dans les barres et les connecteurs.
2. Assurez-vous que le frein de roue fonctionne pour bloquer correctement les roues.

Nous recommandons deux personnes pour l'assemblage du produit.

Pendant l'assemblage, assurez-vous que chaque pièce est bien fixée et que tous les écrous et boulons sont bien serrés.

Pour votre sécurité et celle des autres, faites particulièrement attention à ne pas laisser tomber les composants au sol lors du démontage. Ceci pourrait non seulement endommager les composants, mais aussi provoquer des blessures graves.

N'appliquez pas de poids corporel à ce produit.

Portez un EPI à tout moment.

Portez toujours un casque lors de l'utilisation du produit.

N'utilisez pas ce produit à l'extérieur.

Utilisez ce produit sur une surface plane.

La capacité de poids maximale du lève-plaque / panneaux de placoplâtre est de 150 lb (68 kg). Ne chargez pas l'unité au-delà de cette limite.

Ne soulevez jamais plus d'une plaque / panneau de placoplâtre à la fois.

Soyez toujours conscient des appareils électriques sous tension, des câbles ou des pièces mobiles des machines.

Gardez votre zone de construction à l'écart des enfants, des animaux de compagnie / animaux et des personnes sans formation. Gardez la zone propre et non encombrée.

# MODE D'EMPLOI

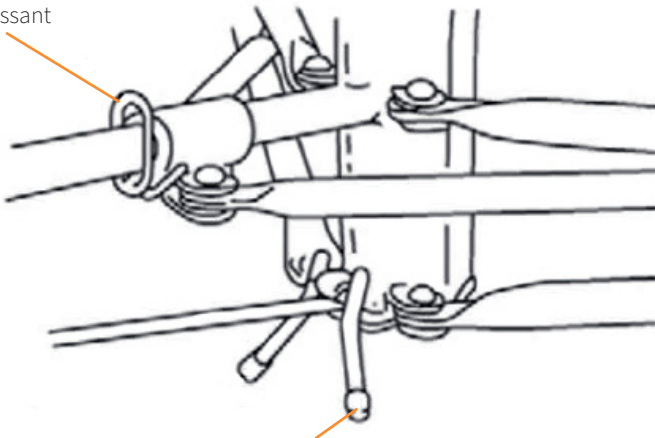
## INSTRUCTIONS D'ASSEMBLAGE

Le lève-plaque devra être assemblé avant utilisation. Veuillez suivre ces instructions simples sur la façon d'assembler cet article.

### La base du trépied:

1. Commencez par la base. Il s'agit d'une base de trépied sur roues pivotantes. Placez la base sur le sol, avec les roues pivotantes vers le bas.
2. Appuyez sur l'anneau de l'étrier coulissant tout en balançant simultanément les deux pieds extérieurs jusqu'à ce que l'anneau s'enclenche dans le trou de verrouillage situé sous le tube coulissant.
3. Maintenant en forme de trépied, poussez les freins pour bloquer les roues pivotantes et posez les pieds en caoutchouc des butées sur le sol. Votre base doit être créée de façon solide pour continuer l'assemblage.

Appuyez sur l'  
anneau de l'étrier  
coulissant



Réglez les pieds en  
caoutchouc des butées  
vers le bas

# MODE D'EMPLOI

## INSTRUCTIONS D'ASSEMBLAGE

### Le treuil:

1. Faites glisser lentement l'extrémité inférieure du châssis principal dans les deux angles en V sur la base du trépied. Faites-le glisser complètement vers le bas jusqu'à ce qu'il soit bien fixé sur la base.

**Remarque:** avant de poursuivre, vérifiez que le châssis est bien maintenu en place. Il doit être poussé à fond et maintenu par les angles.

2. Fixez la poignée du treuil et serrez la vis. Desserrez ensuite légèrement la vis jusqu'à ce que la poignée puisse tourner librement.

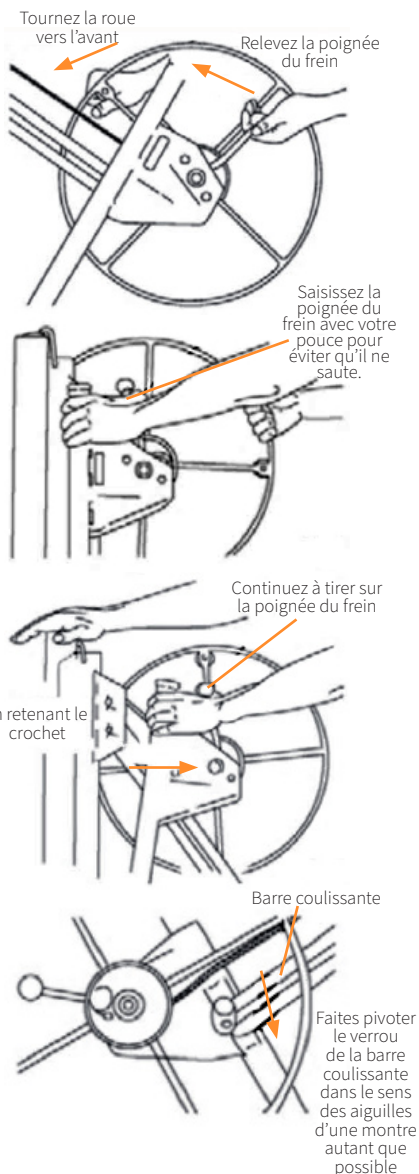
3. Fixez le câble du treuil sur le support de câble sur le côté droit de la roue. Assurez-vous que l'extrémité du câble est fermement verrouillée dans la rainure.

4. Le treuil devra passer en position de travail. Pour ce faire, tournez d'abord la molette vers l'avant, en vous assurant que le câble est peu lâche.

5. Deuxièmement, tirez la molette du châssis principal. Faites-le de manière contrôlée, avec le frein en position desserrée (maintenu avec votre main gauche) et laissez tourner la roue, relâchant la tension du câble (maintenue dans la main droite). Faites-ceci jusqu'à ce que le treuil soit complètement déployé et que le verrou argenté soit fermement en place en bas. Poussez-le légèrement vers l'avant pour que la barre coulissante se verrouille en place. Relâchez le frein et la roue.

6. Tournez le verrou le plus possible dans le sens des aiguilles d'une montre pour le sécuriser.

**Remarque:** Vérifiez que le verrou soit complètement enclenché.



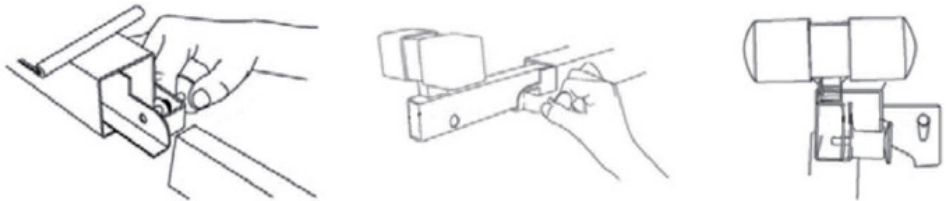
# MODE D'EMPLOI

## MODE DE FONCTIONNEMENT

### Le bras de la nacelle :

Le stabilisateur noir.

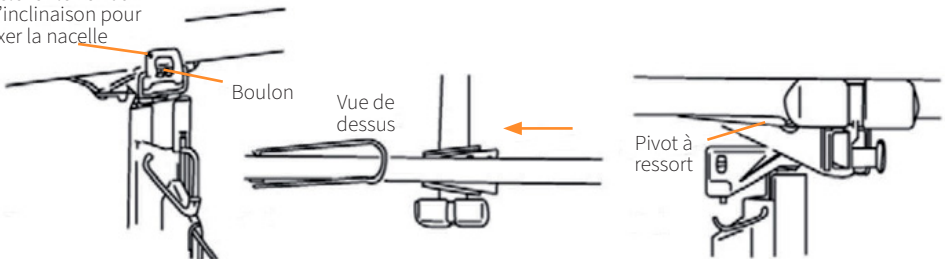
1. Ajoutez d'abord les stabilisateurs noirs. Pour ce faire, tirez le verrou à ressort situé à chaque extrémité de la nacelle.
2. Glissez un stabilisateur noir dans le support.
3. Rentez complètement le stabilisateur, puis relâchez le verrou à ressort et assurez-vous qu'il s'enclenche dans le trou correspondant.
4. Répétez ce processus avec l'autre stabilisateur.



### Montage du bras de la nacelle :

1. Insérez le montant inférieur de la nacelle dans l'ouverture située sur le dessus du châssis.
2. Relevez le verrou d'inclinaison pour fixer la nacelle en place.

Relevez le verrou d'inclinaison pour fixer la nacelle



### Fixation des barres transversales:

1. Faites glisser les plaques situées sur le côté inférieur des bras transversaux dans les supports sur le dessus de la nacelle.
2. Continuez à pousser chaque barre transversale vers l'avant dans le pivot à ressort sur le côté chaque barre transversale pour qu'elles s'enclenchent.

**Votre lève-plaque est maintenant assemblé et prêt à l'emploi.**

# MODE D'EMPLOI

## MODE DE FONCTIONNEMENT

### Anneau de l'étrier coulissant:

Appuyez sur l'anneau de l'étrier coulissante vers le bas pour déverrouiller les deux pieds extérieurs. Ce faisant, ils peuvent être basculés pour une utilisation ultérieure ou pour le stockage du lève-plaque. La goupille à ressort s'enclenche dans un trou sur la base et ainsi les jambes sont verrouillées en toute sécurité.

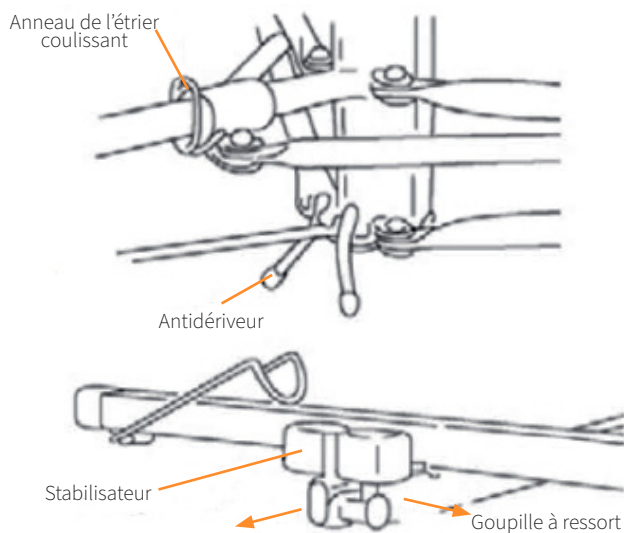
### Antidériveur:

Pour éviter que la base du trépied ne roule pendant le processus de montage, posez les pieds en caoutchouc de la butée sur le sol.

### Stabilisateurs:

Les stabilisateurs de la nacelle peuvent être utilisés pour supporter une plus longue plaque de placoplâtre. Pour étendre la nacelle, tirez le verrou à ressort avec la main droite et maintenez-le jusqu'à ce que vous puissiez faire glisser le stabilisateur avec la main gauche. Relâchez ensuite le verrou à ressort et guidez-le dans l'un des trois trous du stabilisateur.

**Remarque:** Ne chargez jamais la plaque de placoplâtre et ne réglez pas la hauteur du lève-plaque si les verrous à ressort ne sont pas enclenchés ou si les stabilisateurs sont complètement retirés. Avant de transporter ou de ranger le lève-plaque, rétractez complètement les stabilisateurs pour éviter tout dommage.

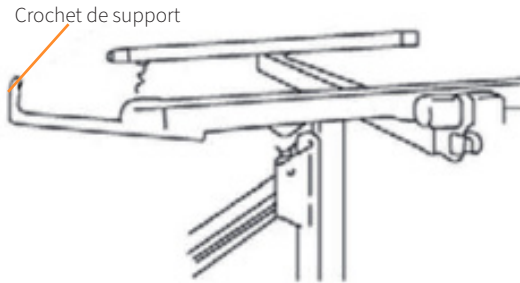


# MODE D'EMPLOI

## MODE DE FONCTIONNEMENT

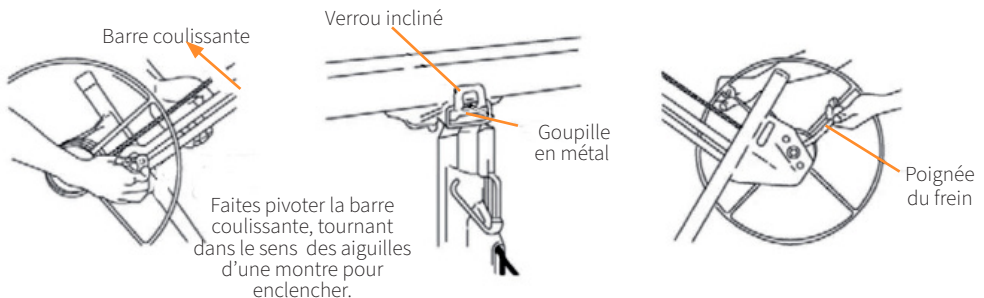
### Crochets de support pour plaque de placoplâtre:

Écartez les crochets de support sur chaque bras transversal pour soutenir la plaque de placoplâtre avant le chargement ou après l'inclinaison de la nacelle. Pour éviter tout dommage, remplacez toujours les crochets de support dans leur position d'origine avant de transporter ou de ranger le lève-plaque.



### Verrouillage de la barre coulissante:

Le verrou de la barre coulissante maintient le treuil entièrement déployé dans sa position de travail en toute sécurité. Lors du démontage du treuil pour le transport ou le stockage, soulevez la barre coulissante et libérez le verrou en le tournant dans le sens contraire des aiguilles d'une montre. Ceci permet au treuil d'être rétracté vers le châssis. Lors de la préparation du treuil pour le fonctionnement, déployez l'unité en tirant complètement vers vous, puis poussez légèrement l'unité vers le châssis. Ici, le verrou sera enclenché automatiquement. Ne serrez jamais l'écrou du verrou de la barre coulissante, sinon vous ne pourrez pas rétracter l'unité pour le transport ou le stockage.



# MODE D'EMPLOI

## MODE DE FONCTIONNEMENT

### Verrouillage d'inclinaison:

Pour incliner la nacelle ou la retirer du châssis, faites pivoter le verrou d'inclinaison vers l'extérieur et vers le bas. Pour fixer le châssis de la nacelle et l'empêcher de basculer, relevez le verrou en engageant la goupille métallique sur la nacelle.

### Poignée du frein:

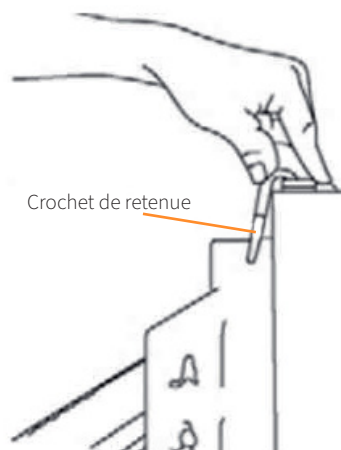
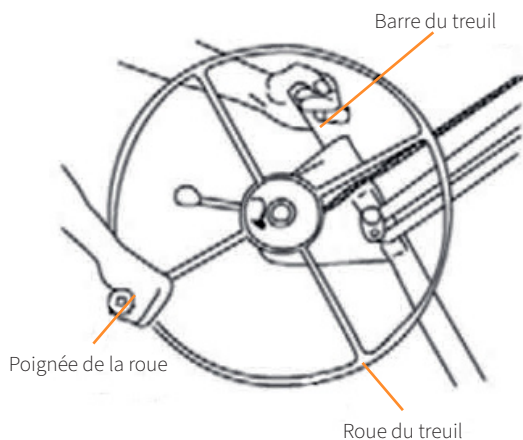
Le frein à ressort maintient la nacelle à n'importe quelle hauteur ajustée en faisant tourner la roue du treuil. Pour abaisser la nacelle, saisissez d'abord la poignée de la roue pour réentraîner la rotation vers l'arrière du treuil avant de relâcher lentement la poignée du frein.

### Roue, poignée et barre de treuil:

Faire tourner le treuil (avec la poignée) permet d'enrouler ou de dérouler le câble qui soulève ou abaisse la nacelle. Saisissez la barre pour le levier qui fait tourner le treuil.

### Crochet de retenue:

Le crochet de retenue fixe la section télescopique à l'intérieur du châssis pour un transport et un stockage faciles.

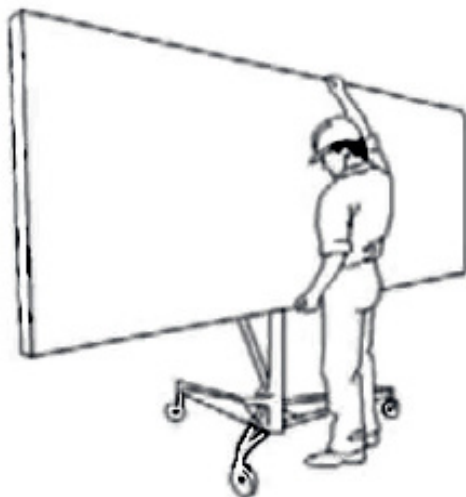




# MODE D'EMPLOI

## INSTALLER LE PLACOPLÂTRE

1. Posez les pieds en caoutchouc de la butée sur le sol, de sorte que le lève-plaque ne roule pas.
2. Écartez les crochets de support pour plaque de placoplâtre des deux barres transversales. Tournez correctement la nacelle de manière à ce que les crochets de support se trouvent du côté opposé à la roue du treuil.
3. Tirez les stabilisateurs noirs de la nacelle au besoin pour soutenir pleinement la longueur du placoplâtre.
4. Relâchez le verrou d'inclinaison pour incliner le support.
5. Tenez la plaque de placoplâtre avec son côté papier contre le support incliné et chargez-la plaque de placoplâtre sur les crochets de support. Appuyez-la soigneusement contre les bras croisés.
6. Lors de l'installation de la plaque de placoplâtre sur un plafond plat, inclinez la nacelle vers sa position de niveau et enclenchez le verrou d'inclinaison. Lors de l'installation de la plaque de placoplâtre sur un mur latéral ou un plafond en pente, laissez la nacelle inclinée.
7. Retournez les pieds en caoutchouc de la butée jusqu'à la base et faites rouler doucement le lève-plaque près de la position où la plaque de plâtre doit être installée.



# MODE D'EMPLOI

## MODE DE FONCTIONNEMENT

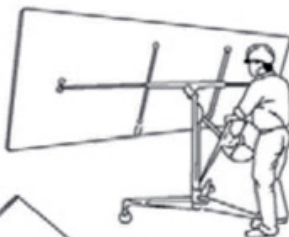
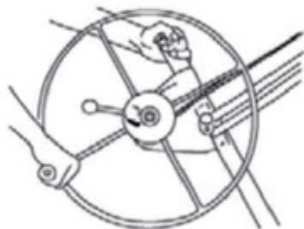
**Pour soulever la plaque de placoplâtre:**

**Remarque:** Placez toujours les pieds en caoutchouc de la butée sur le sol avant de soulever la plaque de placoplâtre.

1. Tenez la barre du treuil d'une main et tournez la roue dans le sens des aiguilles d'une montre avec l'autre main jusqu'à ce que la plaque de placoplâtre atteigne la position souhaitée.
2. Le frein est à ressort et peut maintenir la plaque de placoplâtre en toute sécurité à la hauteur désirée une fois que vous avez arrêté de la monter.

**Pour abaisser la plaque de plâtre:**

1. Saisissez la poignée de la roue avec votre main droite afin de limiter la rotation vers l'arrière de la roue du treuil.
2. Relâchez soigneusement le frein avec votre main gauche et tournez lentement la roue vers l'arrière pour abaisser la nacelle.

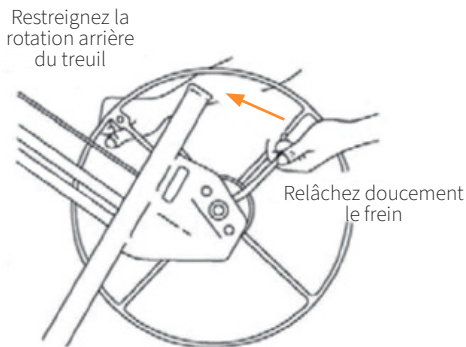


# MODE D'EMPLOI

## DÉMONTAGE ET STOCKAGE

Rangez toujours le lève-plaque dans un endroit sec et protégé.

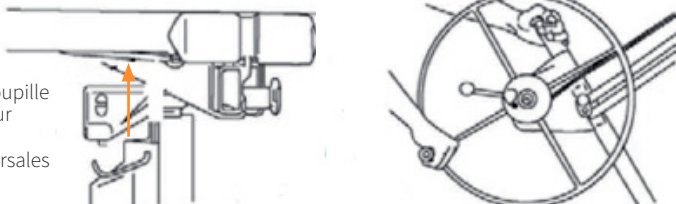
**Remarque:** Pour éviter des blessures graves, faites attention à toute obstruction lorsque vous soulevez la plaque de plâtre. La nacelle tombe rapidement une fois le bras de frein relâché. Avant de lever le frein, tenez la poignée avec votre main droite pour un meilleur contrôle du treuil.



### Comment démonter le lève-plaque:

1. Abaissez complètement la nacelle en faisant tourner le treuil vers l'arrière.
2. Faites glisser les stabilisateurs de la nacelle jusqu'à ce qu'ils soient complètement rétractés. Faites ensuite pivoter les crochets de support au large des barres transversales pour revenir aux positions d'origine.
3. Appuyez sur les goupilles à ressort sur le côté inférieur et faites glisser les barres transversales des supports trapézoïdaux.
4. Relâchez le verrou d'inclinaison. Soulevez ensuite la nacelle jusqu'à ce que vous puissiez la retirer du châssis.

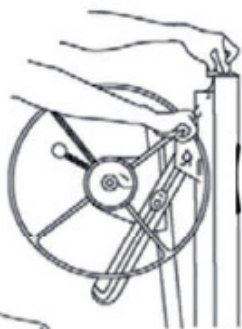
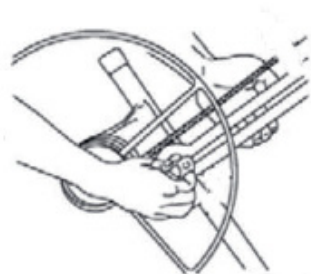
Appuyez sur la goupille à ressort pour relâcher les barres transversales



# MODE D'EMPLOI

## DÉMONTAGE ET TOCKAGE

5. Déverrouillez le treuil en soulevant la barre coulissante vers le haut avec votre main gauche et en tournant le verrou dans le sens contraire des aiguilles d'une montre avec votre main droite.
6. Maintenez le verrou de la barre coulissante dans cette position libre et faites tourner le treuil dans le sens des aiguilles d'une montre avec la poignée pour rétracter l'ensemble du treuil vers le châssis.
7. Lorsque la barre coulissante du treuil se rapproche du carter du châssis, rattraper le jeu et serrer le câble en faisant tourner le treuil un peu plus loin (juste assez pour maintenir le treuil dans cette position).
8. Relevez le crochet de retenue pour fixer les sections télescopiques à l'intérieur du carter du châssis du levier plaque.
9. Soulevez soigneusement le treuil pour le libérer de la base du trépied.
10. Pour plier la base, appuyez sur l'anneau de l'étrier coulissant vers le bas et faites pivoter les pieds extérieurs vers l'arrière jusqu'à ce qu'ils se verrouillent en position fermée.



## ENTRETIEN

Inspectez le câble avant chaque utilisation. Remplacez-le au premier signe d'usure. Lubrifiez de temps en temps les poulies de câble. Montez les sections télescopiques pour accéder à la poulie interne du câble. Ne laissez jamais l'huile ou la graisse entrer en contact avec la surface du tambour du treuil.

Lubrifiez de temps en temps les roulements.

Si les sections télescopiques du châssis ne bougent pas facilement, appliquez de la paraffine domestique sur les surfaces des glissières.

# DÉPANNAGE

## GUIDE DE RÉOLUTION

### QUE DOIS-JE FAIRE S'IL MANQUE DES PIÈCES À MA COMMANDE ?

S'il semble y avoir une pièce manquante à votre commande, contactez notre service client dans les 7 jours suivant la réception de votre commande.

**POUR TOUTE AUTRE DEMANDE, VEUIILEZ CONTACTER  
NOSTRE SERVICE CLIENT.**



# SPEZIFIKATIONEN

## PRODUKTBESCHREIBUNG

Mit dem T-MECH-Platteneber können Sie eine Gipskartonplatte ohne Hilfe anheben! Die Gipskartonplatte kann zum Nivellieren von Decken, schrägen Decken oder sogar Seitenwänden verwendet werden. Zusätzlich können Sie die Gipskartonplatte wieder über den Boden absenken und dabei ein Gewicht von bis zu 68 kg bewegen.

## PRODUKTDDETAILS – 3,35m

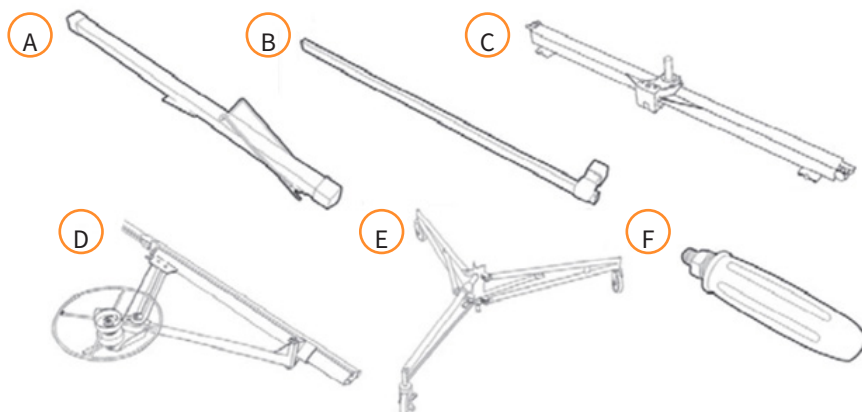
Kapazität für Trockenbauplatten/Bögen:	1220 x 4877mm (4ft x 16ft)
Maximale Ladekapazität:	68kg
Minimale Ladehöhe:	863mm
Maximale Ladehöhe:	3350mm

## PRODUKTDDETAILS – 4,88m

Kapazität für Trockenbauplatten/Bögen:	1220 x 4877mm (4ft x 16ft)
Maximale Ladekapazität:	68kg
Minimale Ladehöhe:	863mm
Maximale Ladehöhe:	4700mm

## LISTE DER TEILE

A. Kreuzarm	x2	C. Wiege	x1	E. Stativfuß	x1
B. Ausleger	x2	D. Hauptrahmen	x1	F. Handgriff	x1



# SPEZIFIKATIONEN

## PRODUKTEIGENSCHAFTEN

- A. Bremse
- B. Gehäuse
- C. Schwarzer Ausleger
- D. Kreuzarm
- E. Teleskopabschnitte
- F. Wiege
- G. Handgriff
- H. Winde
- I. Stativfuß
- J. Rad



Die Haftung von Monster Group UK Limited ist auf den Handelswert des Produkts beschränkt.

# SICHERHEITSHINWEISE



## SICHERES ARBEITEN

**Bitte lesen Sie die Hinweise zum sicheren Arbeiten durch, um Verletzungen oder Schäden am Produkt zu vermeiden.**

Verwenden Sie dieses Produkt nur für den vorgesehenen Zweck. Verändern oder modifizieren Sie das Produkt nicht.

Stellen Sie sicher, dass alle erforderlichen Komponenten und Sicherheitsausrüstungen verfügbar und funktionstüchtig sind.

Überprüfen Sie das Produkt regelmäßig auf Schäden und Verschleißspuren. Wenn irgendwelche Komponenten vor dem Gebrauch Anzeichen von Beschädigung oder fehlerhafter Funktion aufweisen, dürfen Sie es nicht verwenden.

Überprüfen Sie alle Komponenten vor jedem Gebrauch:

1. Achten Sie auf Risse oder tiefe Einkerbungen in den Stäben und Verbindern.
2. Stellen Sie sicher, dass die Radbremse funktioniert, um die Räder korrekt zu blockieren.

Wir empfehlen, das Produkt von zwei Personen montieren zu lassen.

Achten Sie bei der Montage darauf, dass jedes Teil fest sitzt und alle Muttern und Schrauben fest angezogen sind.

Achten Sie zu Ihrer und anderer Sicherheit besonders darauf, dass die Komponenten bei der Demontage nicht auf den Boden fallen. Dies könnte nur zu Schäden an den Komponenten führen, aber auch schwere Verletzungen verursachen.

Wenden Sie kein Körpergewicht auf dieses Produkt an.

Tragen Sie stets Schutzkleidung.

Tragen Sie immer einen Schutzhelm, wenn Sie das Produkt nutzen.

Verwenden Sie dieses Produkt nicht im Freien. Verwenden Sie dieses Produkt auf einer ebenen Oberfläche.

Die maximale Tragfähigkeit des Trockenbau-/Plattenaufzugs beträgt 68 kg. Belasten Sie das Gerät nicht über diese Grenze hinaus.

Heben Sie nie mehr als eine Trockenbau-/Paneelplatte auf einmal an.

Achten Sie stets auf stromführende elektrische Geräte, Kabel oder bewegliche Teile von Maschinen.

Halten Sie Ihren Konstruktionsbereich frei von Kindern, Haustieren/Tieren und ungeschulten Personen. Halten Sie den Bereich auch von Unordnung sauber.



# NUTZERGUIDE

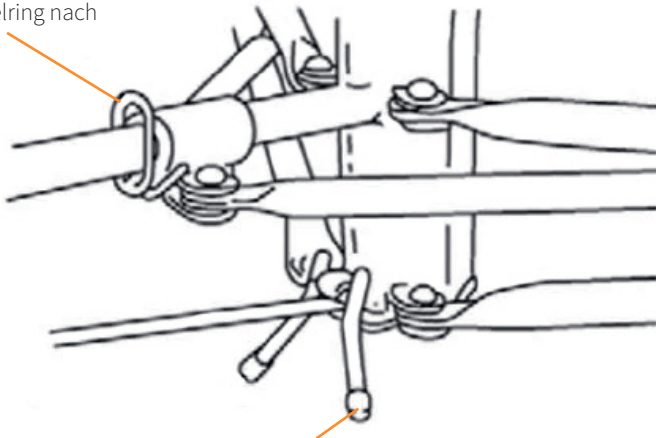
## MONTAGEANLEITUNG

Der Plattenheber muss vor der Verwendung zusammengebaut werden. Bitte befolgen Sie diese einfachen Anweisungen für den Zusammenbau.

### Der Stativfuß:

1. Beginnen Sie mit dem Sockel. Dies ist ein Stativfuß auf Rollen. Stellen Sie den Sockel mit den Lenkrollen nach unten auf den Boden.
2. Drücken Sie den Gleitbügelring, während Sie gleichzeitig die beiden äußeren Beine schwenken, bis der Ring rastet in das Verriegelungsloch ein, das sich an der Unterseite des Gleitrohrs befindet.
3. Drücken Sie nun in der Stativfuß-Ausrichtung die Bremsen, um die Lenkrollen zu blockieren, und stellen Sie die GummifüÙe der Rücklauf Sperre auf den Boden. Ihre Basis sollte geformt und stabil sein, damit Sie mit der Montage fortfahren können.

Drücken Sie den  
Gleitbügelring nach



Stellen Sie die  
GummifüÙe von  
der Rücklauf Sperre nach  
unten

# NUTZERGUIDE

## MONTAGEANLEITUNG

### Die Winde:

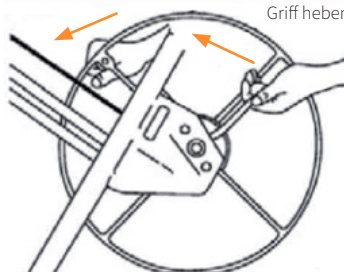
1. Schieben Sie das untere Ende des Hauptrahmens langsam in die beiden V-förmig abgewinkelten auf dem Stativfuß. Schieben Sie es ganz nach unten, bis es sicher auf dem Sockel sitzt.

**Hinweis:** Bevor Sie fortfahren, überprüfen Sie, ob der Rahmen sicher an seinem Platz sitzt. Er sollte ganz nach unten geschoben und von den Winkeln gehalten werden.

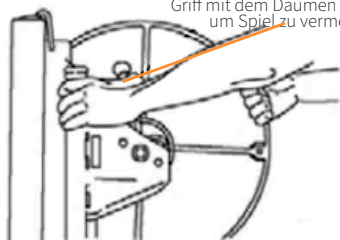
2. Bringen Sie den Windengriff an und ziehen Sie die Schraube fest. Lösen Sie dann die Schraube leicht, bis sich der Griff frei drehen kann.
3. Befestigen Sie das Windenseil an der Seilhalterung auf der rechten Seite des Rades. Sicherstellen, dass das Seilende fest in der Nut eingerastet ist.
4. Die Winde muss in Arbeitsposition gebracht werden. Dazu drehen Sie zuerst das Griffrad nach vorne, wobei darauf zu achten ist, dass das Seil nur wenig Spiel hat.
5. Ziehen Sie dann das Griffrad vom Hauptrahmen weg. Tun Sie dies auf kontrollierte Weise, wobei sich die Bremse in der gelösten Position befindet (gehalten mit der linken Hand) und lassen Sie das Rad sich drehen, wodurch sich die Spannung im Kabel (in der rechten Hand gehalten) löst. Tun Sie dies, bis die Winde vollständig ausgefahren ist und der silberne Riegel unten fest sitzt. Schieben Sie ihn leicht nach vorne, damit der Schieber einrastet. Lösen Sie die Bremse und das Rad.
6. Drehen Sie den Riegel im Uhrzeigersinn so weit wie möglich, um ihn zu sichern. Prüfen Sie, ob die Verriegelung vollständig eingerastet ist.

Vorwärts drehen

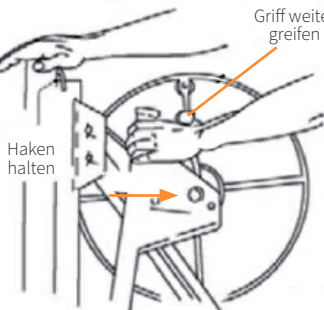
Griff heben



Griff mit dem Daumen festhalten, um Spiel zu vermeiden

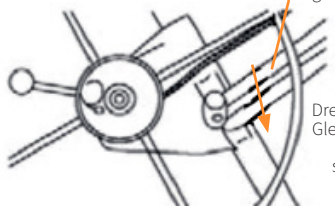


Griff weiter greifen



Haken halten

Schieberegler



Drehen Sie die Gleitschiensperre so weit wie möglich im Uhrzeigersinn

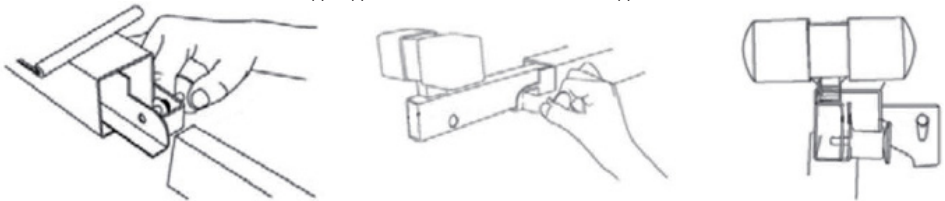
# NUTZERGUIDE

## BEDIENELEMENTE

### Der Wiegearm:

Der schwarze Ausleger

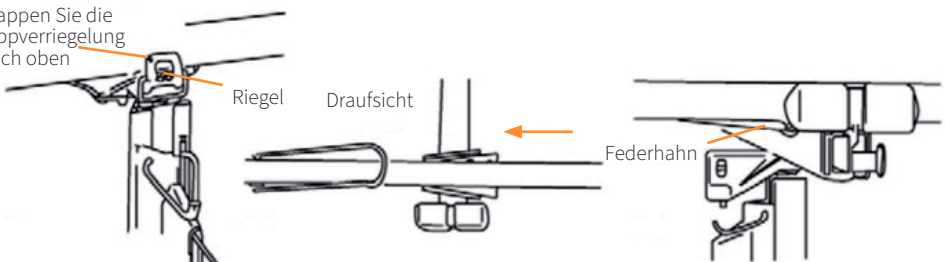
1. Fügen Sie zunächst die schwarzen Ausleger hinzu. Ziehen Sie dazu den Federriegel an beiden Enden der Wiege heraus.
2. Schieben Sie einen schwarzen Ausleger in die Wiege.
3. Ziehen Sie den Ausleger vollständig zurück, lassen Sie dann die Federverriegelung los und stellen Sie sicher, dass sie in das entsprechende Loch einrastet.
4. Wiederholen Sie diesen Vorgang mit dem anderen Ausleger.



### Montieren des Wiegearms:

1. Stecken Sie den unteren Pfosten der Wiege in die Öffnung auf der Oberseite des Rahmens.
2. Klappen Sie die Kippverriegelung nach oben, um die Wiege an ihrem Platz zu sichern.

Klappen Sie die Kippverriegelung nach oben



### Anbringen der Kreuzarme:

1. Schieben Sie die Platten, die sich an der Unterseite der Kreuzarme befinden, in die entsprechenden Halterungen an der Oberseite der Wiege.
2. Drücken Sie jeden Kreuzarm weiter nach vorne in die Federlasche an der Unterseite jedes Kreuzarmes, der einrastet.

Ihr Plattenhalter sollte nun zusammengebaut und einsatzbereit sein.

# NUTZERGUIDE

## BEDIENELEMENTE

### Gleitbügelring:

Drücken Sie den Gleitbügelring nach unten, um die beiden äußeren Schenkel zu entriegeln. Dadurch können sie für den weiteren Betrieb oder zur östlichen Lagerung des Hebers ausgeschwenkt werden. Der federbelastete Bolzen schnappt in ein Loch an der Basis ein und somit sind die Schenkel sicher verriegelt.

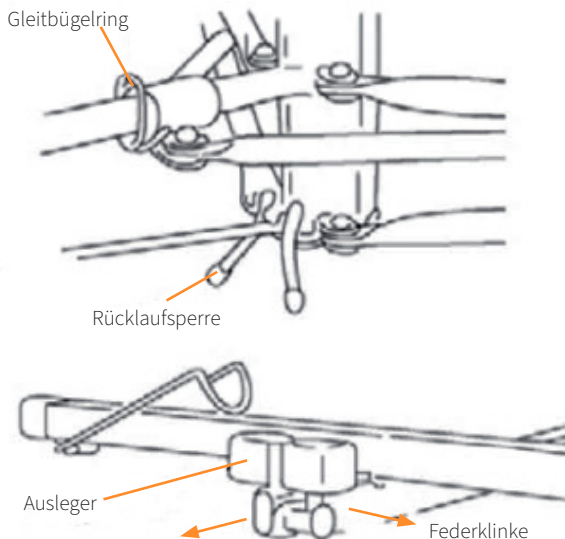
### Rücklaufsperre:

Um ein Wegrollen des Stativfußes während des Montagevorgangs zu verhindern, stellen Sie die GummifüÙe der Rücklaufsperre auf den Boden.

### Ausleger:

Die Ausleger der Wiege können zum Abstützen einer längeren Gipskartonplatte verwendet werden. Zum Ausfahren der Wiege ziehen Sie die Federklinke mit der rechten Hand heraus und halten sie so lange, bis Sie die Ausleger mit der linken Hand herauschieben können. Lassen Sie dann die Federklinke los und führen Sie sie in eines der drei Löcher des Auslegers.

**Hinweis:** Niemals die Gipskartonplatte auf den Heber laden oder die Höhe des Hebers verstellen, wenn die Federklinke nicht einrastet oder die Ausleger ganz herausgezogen sind. Vor dem Transport oder der Lagerung des Hebers sind die Ausleger vollständig einzuziehen, um Beschädigungen zu vermeiden.

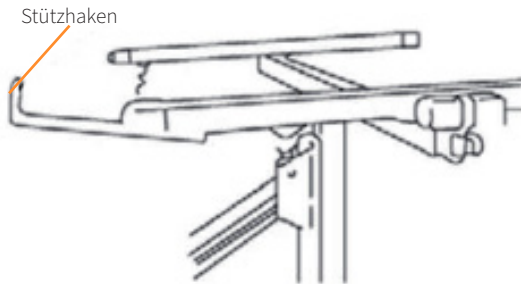


# NUTZERGUIDE

## BEDIENELEMENTE

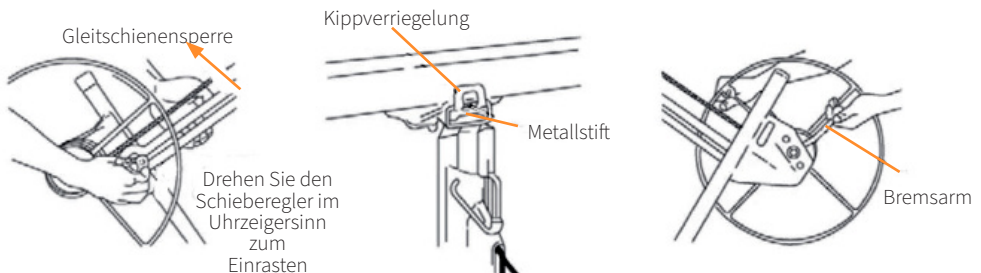
### Stützhaken für Gipskartonplatten:

Breiten Sie die Stützhaken an jedem Querarm aus, um die Gipskartonplatte vor dem Laden oder nach dem Kippen der Wiege abzustützen. Um Beschädigungen zu vermeiden, schwenken Sie die Stützhaken immer in die ursprüngliche Position zurück, bevor Sie den Heber transportieren oder lagern.



### Gleitschienensperre:

Die Gleitschienensperre hält die voll ausgefahrene Winde sicher in ihrer Arbeitsposition. Wenn Sie die Winde zum Transport oder zur Lagerung demontieren, heben Sie die Gleitschiene an und lösen Sie die Verriegelung, indem Sie sie gegen den Uhrzeigersinn drehen. Dadurch kann die Winde wieder in den Rahmen zurückgezogen werden. Wenn Sie die Winde für den Betrieb vorbereiten, fahren Sie die Einheit aus, indem Sie sie ganz nach außen zu sich ziehen, und schieben Sie die Einheit dann leicht zum Rahmen zurück. Hier wird die Verriegelung automatisch aktiviert. Ziehen Sie niemals die Mutter der Gleitschienensperre an, da Sie sonst die Einheit zum Transport oder zur Lagerung nicht einfahren können.



# NUTZERGUIDE

## BEDIENELEMENTE

### Kippverriegelung:

Um die Wiege zu kacheln oder vom Rahmen zu entfernen, schwenken Sie die Kippverriegelung nach außen und unten. Um den Rahmen der Wiege gegen Kippen zu sichern, klappen Sie die Verriegelung nach oben, wobei Sie in den Metallstift an der Wiege eingreifen.

### Bremsarm:

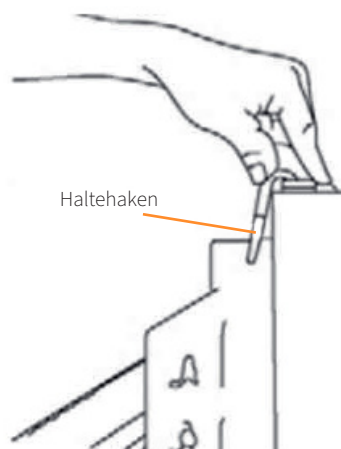
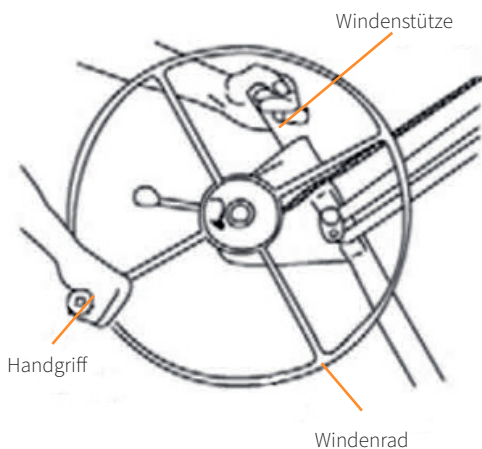
Die federbelastete Bremse hält die Wiege in jeder durch Kurbeln des Windenrades eingestellten Höhe. Um die Wiege abzusenken, fassen Sie zuerst den Radgriff, um die Rückwärtsdrehung der Winde wieder aufzunehmen, bevor Sie den Bremsarm langsam loslassen.

### Rad, Handgriff und Windenstütze:

Durch Kurbeln der Winde (mit dem Handgriff) kann das Seil, das die Wiege hebt oder senkt, auf- oder abgewickelt werden. Fassen Sie den Pfosten als Hebel zum Kurbeln der Winde.

### Haltehaken:

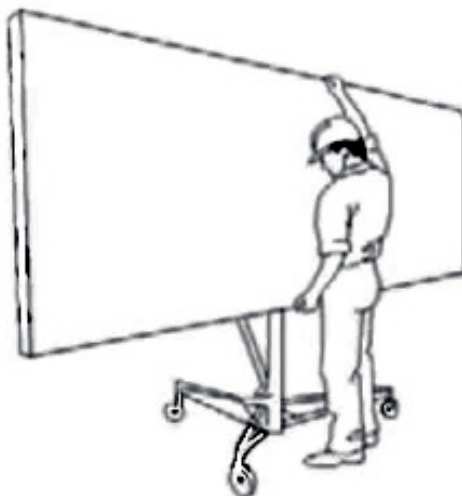
Der Haltehaken sichert den teleskopierbaren Teil innerhalb des Rahmens für einfachen Transport und Lagerung.



# NUTZERGUIDE

## AUFLADEN DER GIPSPLATTE

1. Setzen Sie die GummifüÙe der Rücklauf Sperre auf den Boden, so dass der Heber nicht wegrollen kann.
2. Breiten Sie die Gipskarton-Stützhaken der beiden Kreuzarme aus. Die Wiege richtig drehen, so dass sich die Stützhaken auf der dem Windenrad gegenüberliegenden Seite befinden.
3. Ziehen Sie die schwarzen Ausleger der Wiege nach Bedarf heraus, um die Länge der Gipskartonplatte vollständig abzustützen.
4. Lösen Sie die Kippverriegelung, um die Wiege zu kippen.
5. Halten Sie die Gipskartonplatte mit ihrer Papierseite gegen die gekippte Wiege und laden Sie die Gipskartonplatte auf den Stützhaken. Lehnen Sie es vorsichtig gegen die Kreuzarme.
6. Wenn Sie die Gipskartonplatte an einer flachen Decke anbringen, kippen Sie die Wiege in ihre waagerechte Position zurück und rasten Sie die Kippverriegelung ein. Wenn Sie die Gipskartonplatte an einer Seitenwand oder schrägen Decke anbringen, lassen Sie die Wiege gekippt.
7. Klappen Sie die GummifüÙe der Rücklauf Sperre bis zum Sockel hoch und rollen Sie den Heber vorsichtig in die Nähe die Position, an der die Gipskartonplatte angebracht werden soll.



# NUTZERGUIDE

## BETRIEBSVERFAHREN

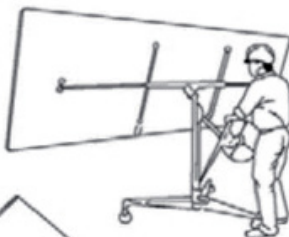
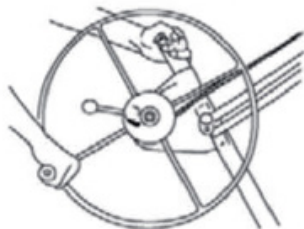
### Die Gipsplatte anheben:

**Hinweis:** Stellen Sie die GummifüÙe der Rücklaufsperre immer auf den Boden, bevor Sie die Gipskartonplatte anheben.

1. Halten Sie den Windenpfosten mit einer Hand fest und kurbeln Sie das Rad mit der anderen Hand im Uhrzeigersinn, bis die Gipskartonplatte die gewünschte Position erreicht hat.
2. Die Bremse ist federbelastet und kann die Trockenbauwand sicher in der gewünschten Höhe halten, sobald Sie mit dem Hochkurbeln aufhören.

### Zum Absenken der Gipskartonplatte:

1. Fassen Sie mit der rechten Hand den Radgriff, so dass Sie die Rückwärtsdrehung des Windenrades hemmen können.
2. Lösen Sie die Bremse vorsichtig mit der linken Hand und drehen Sie das Rad langsam nach hinten, um die Wiege abzusenken.



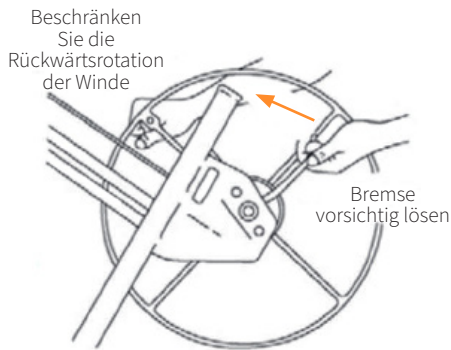


# NUTZERGUIDE

## DEMONTAGE UND LAGERUNG

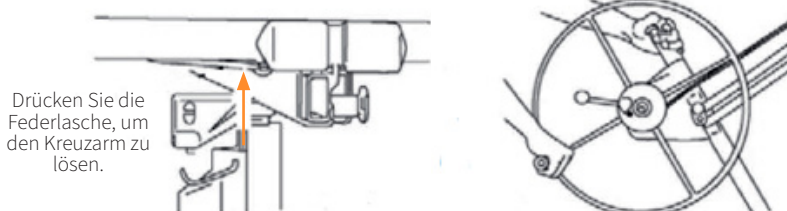
Lagern Sie den Heber immer an einem trockenen, geschützten Ort.

**Hinweis:** Um schwere Verletzungen zu vermeiden, beim Anheben der Gipskartonplatte auf mögliche Hindernisse über dem Kopf achten. Die Wiege fällt schnell nach unten, sobald der Bremsarm gelöst wird. Vor dem Anheben der Bremse den Griff mit der rechten Hand halten, um die Winde besser kontrollieren zu können.



### Wie man den Heber demontiert:

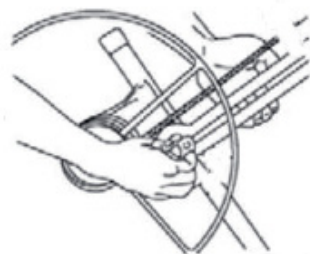
1. Senken Sie die Wiege ganz ab, indem Sie die Winde nach hinten kurbeln.
2. Schieben Sie die Ausleger der Wiege hinein, bis sie vollständig eingefahren sind. Schwenken Sie dann die Stützhaken von den Kreuzarmen in die ursprünglichen Positionen zurück.
3. Drücken Sie die Federlaschen an der Unterseite und schieben Sie die Kreuzarme aus den trapezförmige Halterungen.
4. Lösen Sie die Kippverriegelung. Heben Sie dann die Wiege an, bis Sie sie aus dem Rahmen entfernen können.



# NUTZERGUIDE

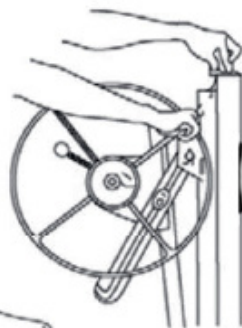
## DEMONTAGE UND LAGERUNG

5. Entriegeln Sie die Windeneinheit, indem Sie den Schieber mit der linken Hand nach oben heben und mit der rechten Hand das Schloss gegen den Uhrzeigersinn drehen.



6. Halten Sie den Schieberriegel in dieser entkuppelten Position und drehen Sie die Winde mit dem Griff im Uhrzeigersinn, um die Windeneinheit wieder in den Rahmen zurückzuziehen.

7. Wenn die Gleitschiene der Winde sich dem Rahmengehäuse nähert, nehmen Sie den Spielraum auf und spannen Sie das Seil, indem Sie die Winde etwas weiter kurbeln (gerade so viel, dass die Windeinheit in dieser Position gehalten wird).



8. Schwenken Sie den Rückholhaken nach oben, um die teleskopischen Abschnitte im Rahmengehäuse des Hebers zu sichern.

9. Heben Sie die Windenbaugruppe vorsichtig an, um sie vom Stativfuß zu lösen.



10. Um die Stativbasis zusammenzuklappen, drücken Sie den Gleitbügelring nach unten und schwenken Sie die äußeren Beine zurück, bis sie in der geschlossenen Position einrasten.

## WARTUNG

Überprüfen Sie das Kabel vor jedem Gebrauch. Ersetzen Sie es bei den ersten Anzeichen von Verschleiß. Die Seilrollen gelegentlich schmieren. Kurbeln Sie die Teleskopabschnitte hoch, um Zugang zur internen Kabelrolle zu erhalten. Lassen Sie das Öl oder Fett niemals mit der Oberfläche der Windentrommel in Berührung kommen.

Schmieren Sie gelegentlich die Lager.

Wenn sich die Teleskopabschnitte des Rahmens nicht leichtgängig bewegen, tragen Sie Haushaltsparaffin auf die Gleitflächen auf.

# FEHLERBEHEBUNG

## LEITFADEN FÜR FEHLERBEHEBUNG

### WAS MACHE ICH, WENN BEI MEINER BESTELLUNG TEILE FEHLEN?

Wenn Ihre Bestellung unvollständig zu sein scheint, wenden Sie sich innerhalb von 7 Tagen nach Erhalt an unser freundliches und hilfsbereites Kundensupport-Team.

**FÜR ALLE ANDEREN ANLIEGEN WENDEN SIE SICH BITTE AN  
UNSER KUNDENSUPPORT-TEAM.**



# ESPECIFICACIONES

## DESCRIPCIÓN DEL PRODUCTO

El Elevador de Placas de Yeso T-MECH le permitirá levantar una placa de yeso sin ninguna ayuda. La placa de yeso puede servir para nivelar techos, techos inclinados o incluso paredes laterales. Además, puede bajar la placa de yeso sobre el suelo, cargando un peso de hasta 68 kg.

## ESPECIFICACIONES DEL PRODUCTO – 335 cm

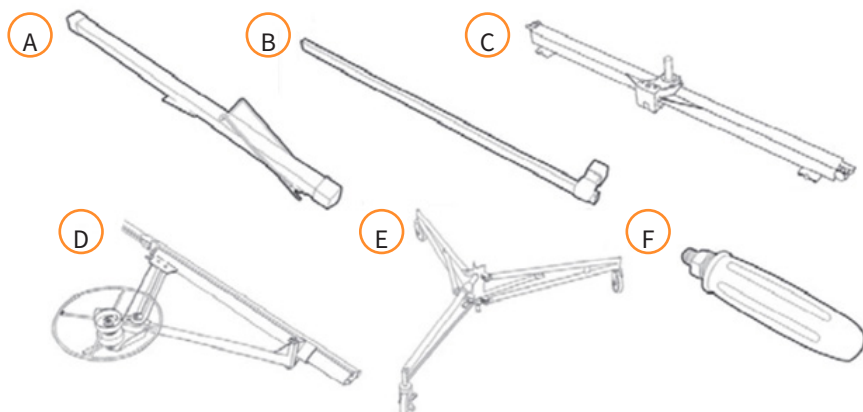
Capacidad de Placa/Panel de Yeso:	1220 x 4877mm (4ft x 16ft)
Capacidad de Carga Máxima:	68kg
Altura Mínima de Carga:	863mm
Altura Máxima de Carga:	3350mm

## ESPECIFICACIONES DEL PRODUCTO – 487 cm

Capacidad de Placa/Panel de Yeso:	1220 x 4877mm (4ft x 16ft)
Capacidad de Carga Máxima:	68kg
Altura Mínima de Carga:	863mm
Altura Máxima de Carga:	4700mm

## LISTA DE PIEZAS

A. Brazo transversal	x2	C. Horquilla	x1	E. Base de trípode	x1
B. Retenedor	x2	D. Bastidor	x1	F. Manivela	x1



# ESPECIFICACIONES

## CARACTERÍSTICAS DEL PRODUCTO

- |                           |                    |
|---------------------------|--------------------|
| A. Freno                  | F. Horquilla       |
| B. Bastidor               | G. Manivela        |
| C. Retenedor negro        | H. Cabrestante     |
| D. Brazo de carga         | I. Base de trípode |
| E. Secciones telescópicas | J. Rueda           |



La responsabilidad de Monster Group UK Limited estará limitada únicamente al valor comercial del producto.

# CONSEJOS DE SEGURIDAD

## PRÁCTICAS DE TRABAJO SEGURAS

**Por favor, lea las siguientes Prácticas de Trabajo Seguras para prevenir lesiones o daños al equipo.**

No utilice este producto para otros fines que no sean los previstos. No altere o modifique el producto de ningún modo.

Asegúrese de disponer de todos los componentes y equipos de seguridad necesarios y de que estén en funcionamiento.

Inspeccione regularmente el producto para detectar daños y signos de desgaste. Si alguno de los componentes muestra signos de daño o funcionamiento incorrecto antes de su uso, no lo utilice.

Inspeccione todos los componentes antes de cada uso:

1. Busque cualquier grieta o hendidura profunda en las barras y conectores.
2. Asegúrese de que el freno de las ruedas funciona a fin de bloquear las ruedas correctamente.

Recomendamos que el producto sea montado por dos personas.

Durante el montaje, asegúrese de que cada pieza esté segura y que todos los tornillos y tuercas estén bien apretados.

Por su seguridad y la de los demás, tenga especial cuidado de no permitir que los componentes caigan al suelo. Esto no solo podría ocasionar daños a los componentes, sino también lesiones.

No aplique peso corporal a este producto.

Lleve puesto el equipo de protección personal (PPE) en todo momento.

Utilice siempre un casco protector cuando utilice el producto.

No utilice este producto al aire libre. Utilícelo en una superficie plana. La capacidad máxima de peso del elevador de placas de yeso es de 68 kg (150 lb). No cargue la unidad con un peso mayor.

Nunca levante más de una placa o panel de yeso a la vez.

Tenga siempre en cuenta los aparatos eléctricos, cables o piezas móviles conectados a la corriente.

Mantenga la zona de construcción sin niños, animales y personas no capacitadas.  
Mantenga la zona ordenada y limpia.

# GUÍA DEL USUARIO

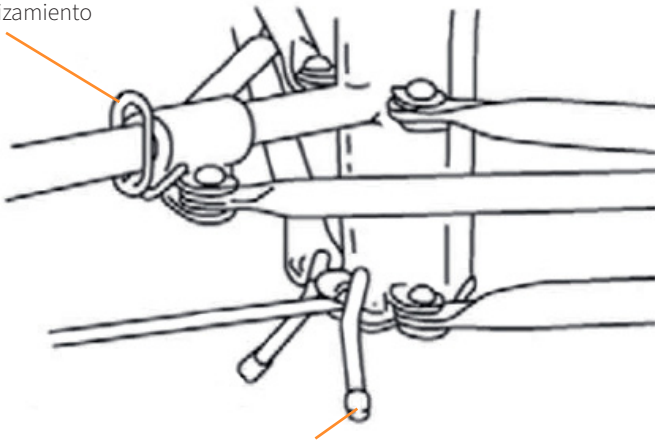
## INSTRUCCIONES DE MONTAJE

Es necesario montar el elevador de placas de yeso antes de usarlo. Por favor, siga estas sencillas instrucciones para montarlo.

### Base del trípode:

1. Empiece por la base. Se trata de una base de trípode montada sobre ruedas giratorias. Coloque la base en el suelo, con las ruedas giratorias hacia abajo.
2. Presione el anillo del yugo de deslizamiento mientras que, al mismo tiempo, balancea las dos patas exteriores hasta que el anillo encaje en el orificio de bloqueo que se encuentra en la parte inferior del tubo de deslizamiento.
3. Ahora, en formación de trípode, presione los frenos para bloquear las ruedas giratorias y ponga los pies de goma del antirretroceso en el suelo. Su base debe estar preparada y ser resistente para continuar con el montaje.

Presione el anillo del yugo de deslizamiento



Coloque los pies de goma del antirretroceso hacia abajo

# GUÍA DEL USUARIO

## INSTRUCCIONES DE MONTAJE

### El cabestrante:

1. Deslice lentamente el extremo inferior del bastidor hacia los dos ángulos en forma de V de la base del trípode. Deslícelo hasta que esté bien asentado en la base.

**Nota:** Antes de continuar, compruebe que el bastidor esté bien sujeto en su sitio. Debe empujarlo completamente hacia abajo y sostenerla por los ángulos.

2. Fije la manivela del cabestrante y apriete el tornillo. Luego, afloje un poco el tornillo hasta que la manivela pueda girar libremente.

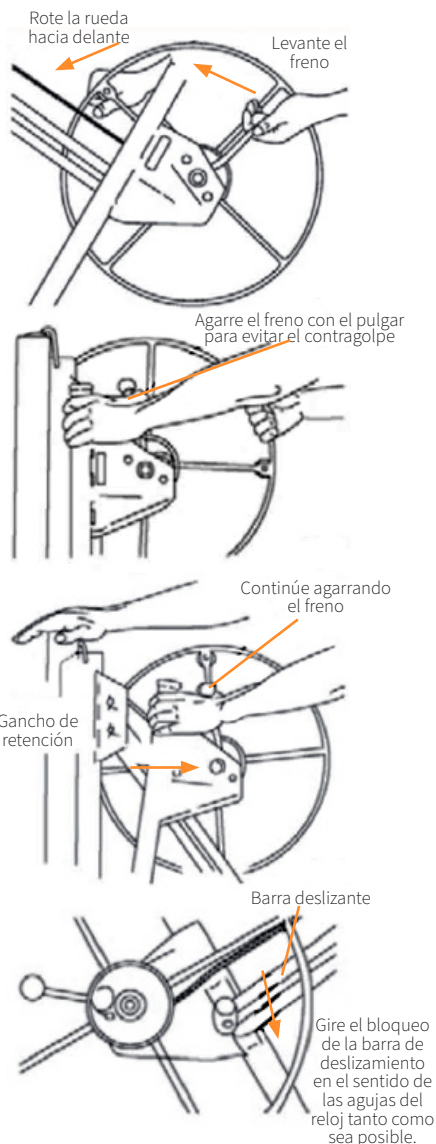
3. Coloque el cable del cabestrante en el soporte, en el lado derecho de la rueda. Asegúrese de que el extremo del cable esté bien encajado en la ranura.

4. El cabestrante deberá moverse a la posición de trabajo. Para ello, primero gire la rueda de la manivela hacia adelante, asegurándose de que el cable esté poco distendido.

5. En segundo lugar, tire de la rueda de la manivela para separarla del bastidor. Hágalo de forma controlada, con el freno en la posición de liberación (sostenido por la mano izquierda) y deje que la rueda gire, liberando la tensión del cable (sostenido en la mano derecha). Hágalo hasta que el cabestrante esté completamente extendido y el pestillo plateado se sitúe firmemente en su sitio en la parte inferior. Empújelo ligeramente hacia delante para que la barra de deslizamiento quede fijada en su sitio. Suelte el freno y la rueda.

6. Gire el pestillo en el sentido de las agujas del reloj lo máximo posible para que quede fijado.

**Nota:** Compruebe que el pestillo está bien colocado.





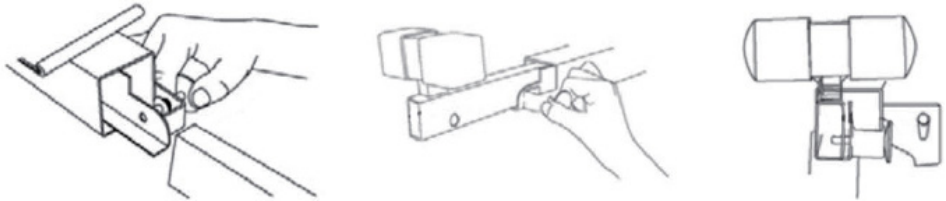
# GUÍA DEL USUARIO

## CONTROLES DE FUNCIONAMIENTO

### Brazo de carga:

Retenedor negro

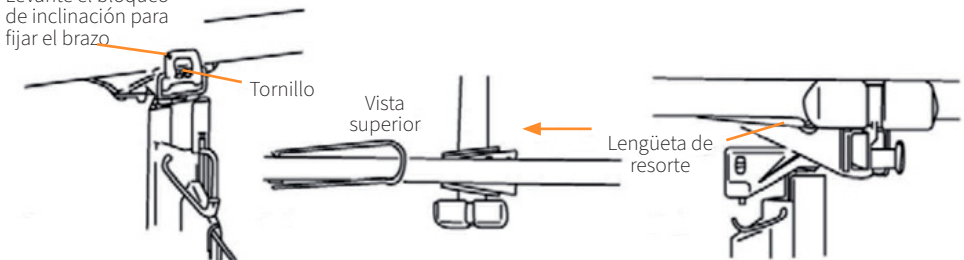
1. En primer lugar, añada los retenedores negros. Para ello, saque la lengüeta de resorte situada en cada extremo del brazo de carga.
2. Deslice un retenedor negro en el brazo de carga.
3. Retraiga por completo el retenedor y luego libere la lengüeta de resorte asegurándose de que encaje en el orificio correspondiente.
4. Repita este proceso con el otro retenedor.



### Montaje del brazo de carga:

1. Inserte el poste inferior del brazo de carga en la abertura de la parte superior del marco.
2. Levante el bloqueo de inclinación para asegurar el brazo en su sitio.

Levante el bloqueo de inclinación para fijar el brazo



### Fijación de los brazos transversales:

1. Deslice las placas ubicadas en la parte inferior de los brazos transversales en el correspondiente soporte de la parte superior del brazo de carga.
2. Continúe empujando cada brazo transversal hacia adelante, hacia la lengüeta de resorte situada en la parte inferior de cada brazo transversal.

Su elevador de placas de yeso debería estar montado y listo para usar.

# GUÍA DEL USUARIO

## CONTROLES DE FUNCIONAMIENTO

### Anillo de yugo deslizante:

Presione el anillo del yugo deslizante hacia abajo para desbloquear las dos patas exteriores. Haciendo esto, se pueden girar hacia fuera para su posterior manejo o para el almacenamiento del elevador. El pasador con resorte se encaja en un orificio situado en la base y así las patas quedan bloqueadas de forma segura.

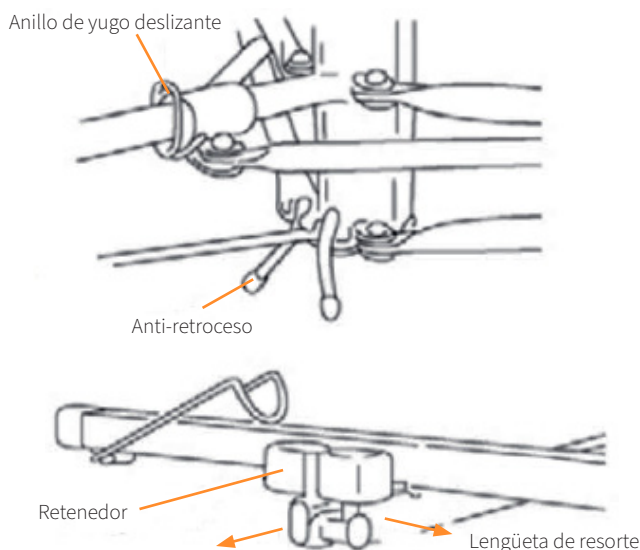
### Anti-retroceso:

Para evitar que la base del trípode ruede durante el proceso de montaje, coloque los pies de goma del anti-retroceso en el suelo.

### Retenedores:

Los retenedores del brazo de carga pueden utilizarse para sostener un panel de yeso más largo. Para extender el brazo de carga, tire del pestillo de resorte con su mano derecha y sosténgalo hasta que pueda deslizar el soporte con su mano izquierda. Luego, libere el pestillo de resorte y guíelo a uno de los tres orificios del retenedor.

**Nota:** No cargue nunca la placa de yeso en el elevador o ajuste la altura del elevador si los pestillos de resorte no están enganchados o si los retenedores están completamente retirados. Antes de transportar o almacenar el elevador, retraiga completamente los retenedores para evitar daños.

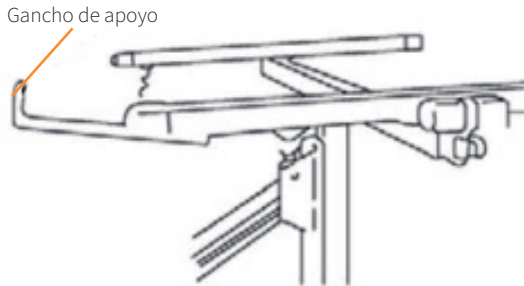


# GUÍA DEL USUARIO

## CONTROLES DE FUNCIONAMIENTO

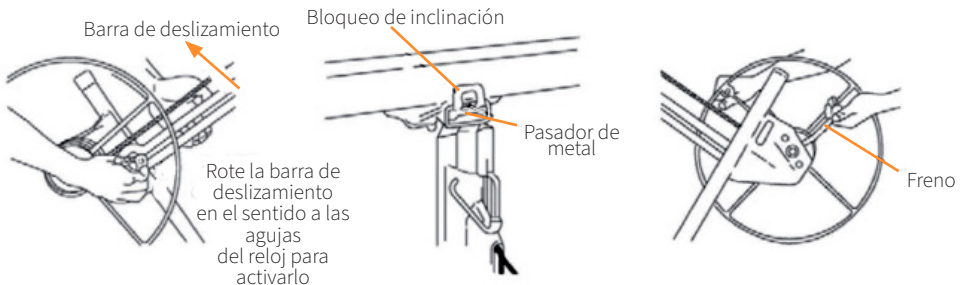
### Ganchos de apoyo para placas de yeso:

Extienda los ganchos de apoyo que hay en cada brazo transversal para apoyar el panel de yeso antes de cargarlo, o después de que el brazo de carga se incline. Para evitar daños, vuelva siempre a colocar los ganchos de apoyo en su posición original antes de transportar o almacenar el elevador.



### Bloqueo de la barra de deslizamiento:

El bloqueo de la barra de deslizamiento mantiene el cabrestante totalmente extendido en su posición de trabajo. Al desmontar el cabrestante para su transporte o almacenamiento, levante la barra deslizante y desenganche el bloqueo girándola en sentido contrario a las agujas del reloj para que el cabrestante pueda ser retraído hacia el marco. Cuando prepare el cabrestante para su funcionamiento, extienda la unidad tirando de totalmente hacia usted y luego empuje la unidad ligeramente hacia atrás, hacia el marco. Aquí, el bloqueo se activará automáticamente. Nunca apriete la tuerca del bloqueo de la barra de deslizamiento, de lo contrario no podrá retraer la unidad para su transporte o almacenamiento.



# GUÍA DEL USUARIO

## CONTROLES DE FUNCIONAMIENTO

### Bloqueo de inclinación:

Para inclinar el brazo de carga, o quitarlo del marco, gire el seguro de inclinación hacia fuera y hacia abajo. Para asegurar el marco y evitar que se incline, gire el seguro hacia arriba, enganchando el pasador de metal del brazo de carga.

### Freno:

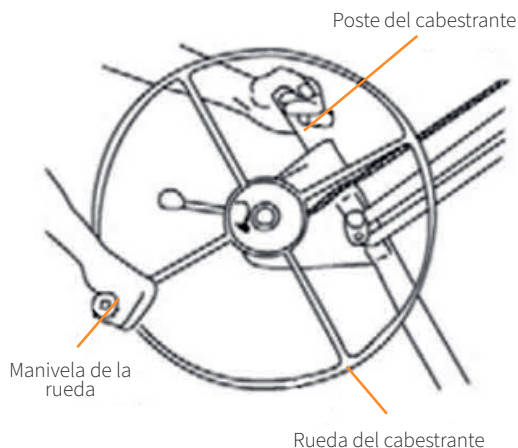
El freno de muelle mantiene el brazo de carga a cualquier altura por medio de la manivela de la rueda del cabrestante. Para bajar el brazo de carga, agarre la manivela para evitar la rotación hacia atrás del cabrestante antes de soltar lentamente el freno.

### Rueda, manivela y poste del cabrestante:

Al accionar el cabrestante (con la manivela) se puede enrollar o desenrollar el cable que sube o baja el brazo de carga. Agarre el poste para hacer palanca, lo que hará que el cabrestante se ponga en marcha.

### Gancho de retención:

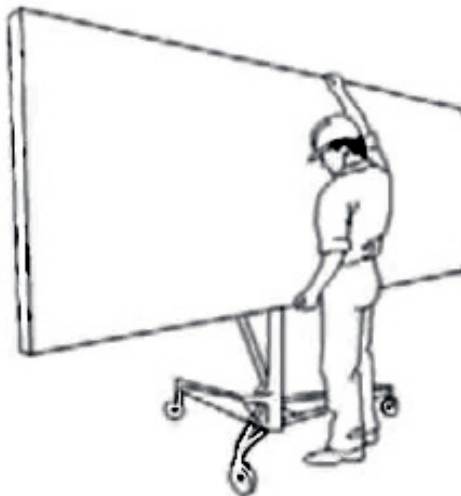
El gancho de retención asegura la sección telescópica dentro del marco para un fácil transporte y almacenamiento.



# GUÍA DEL USUARIO

## CARGANDO LA PLACA DE YESO

1. Ponga las patas de goma del antirretroceso en el suelo, para que el elevador no salga rodando.
2. Separe los ganchos de apoyo de la tabla de yeso de los dos brazos transversales. Gire el brazo de carga correctamente de tal manera que los ganchos de apoyo estén en el lado opuesto a la rueda del cabrestante.
3. Saque los retenedores negros del brazo de carga si es necesario para soportar completamente la longitud de la placa de yeso.
4. Suelte el seguro de inclinación para inclinar el brazo.
5. Sostenga la placa de yeso con la cara de papel contra el brazo de carga inclinado y cargue el de yeso en los ganchos de apoyo. Apóyelo con cuidado contra los brazos transversales.
6. Cuando instale la placa de yeso en un techo plano, incline el brazo de carga a su posición nivelada y active el seguro de inclinación. Cuando instale la placa de yeso en una pared lateral o en un techo inclinado, deje la el brazo de carga inclinado.
7. Gire las patas de goma del anti-retroceso hasta la base y, con cuidado, haga rodar el elevador cerca de la posición donde se instalará la placa de yeso.



# GUÍA DEL USUARIO

## PROCEDIMIENTO OPERATIVO

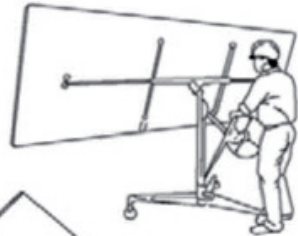
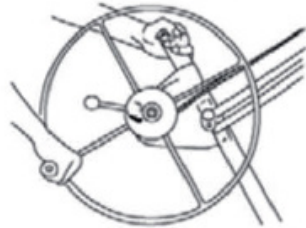
Para levantar la placa de yeso:

**Nota:** Ponga siempre las patas de goma del antirretorno en el suelo antes de levantar la placa de yeso.

1. Sostenga el poste del cabrestante con una mano y haga girar la rueda en el sentido de las agujas del reloj con la otra mano hasta que la placa de yeso llegue a la posición deseada.
2. El freno tiene un muelle y puede sostener la placa de yeso a la altura deseada una vez que deja de levantarla.

Para bajar la placa de yeso:

1. Agarre la manivela de la rueda con la mano derecha para que pueda frenar la rotación hacia atrás de la rueda del cabrestante.
2. Suelte con cuidado el freno con la mano izquierda y gire lentamente la rueda hacia atrás para bajar el soporte.

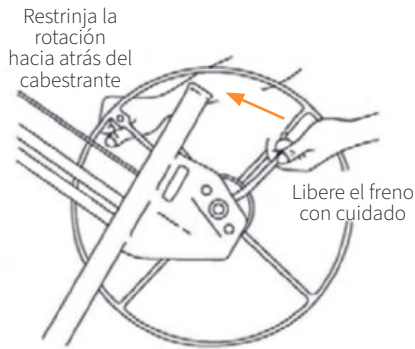


# GUÍA DEL USUARIO

## DESMONTAJE Y ALMACENAMIENTO

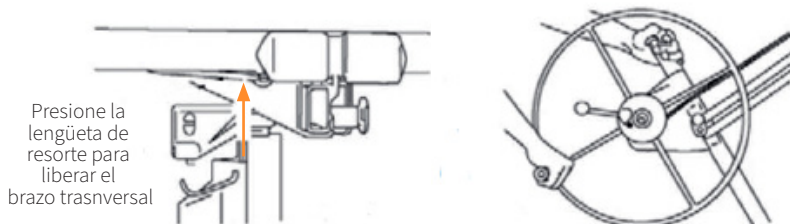
Almacene siempre el elevador en un área seca y protegida.

**Nota:** Para evitar lesiones graves, tenga cuidado con cualquier obstáculo que pueda haber por encima de la cabeza cuando levante la placa de yeso. El brazo de carga cae rápidamente una vez que se libera el freno. Antes de levantar el freno, sujete la manivela con la mano derecha para controlar mejor el cabestrante.



### Cómo desmontar el elevador:

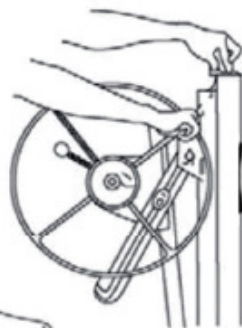
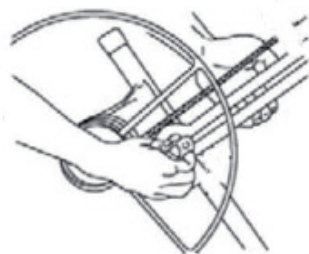
1. Baje el brazo de carga hasta abajo girando el cabestrante hacia atrás.
2. Deslice retenedores del brazo de carga hasta que estén completamente retraídos. Luego balancee los ganchos de soporte de los brazos transversales a las posiciones originales.
3. Presione las lengüetas de resorte de la parte inferior y deslice los brazos transversales hacia el exterior de los soportes trapezoidales.
4. Libere el bloqueo de inclinación. Luego, levante el brazo hasta que pueda sacarlo del marco.



# GUÍA DEL USUARIO

## DESMONTAJE Y ALMACENAMIENTO

5. Desbloquee el conjunto del cabestrante levantando la barra de deslizamiento con su mano izquierda y girando el bloqueo en sentido contrario a las agujas del reloj con su mano derecha.
6. Sostenga el bloqueo de la barra de deslizamiento en esta posición desactivada y accione el cabestrante en el sentido de las agujas del reloj con la manivela para retraer el conjunto del cabestrante hacia el marco.
7. Cuando la barra de deslizamiento del cabestrante se acerque a la estructura del marco, apriete el cable con la manivela del cabestrante un poco más (lo suficiente para mantener el conjunto del cabestrante en esta posición).
8. Suba el gancho de retención para asegurar las secciones telescópicas dentro del marco de la estructura del elevador.
9. Levante con cuidado el conjunto del cabestrante para liberarlo de la base del trípode.
10. Para doblar la base, presione el anillo del yugo deslizante hacia abajo y gire las patas exteriores hacia atrás hasta que se bloqueen en la posición de cierre.



## MANTENIMIENTO

Inspeccione el cable antes de cada uso. Reemplácelo a la primera señal de desgaste. Lubrique de vez en cuando las poleas del cable. Levante las secciones telescópicas para acceder a la polea interna del cable. Nunca permita que el aceite o la grasa entren en contacto con la superficie del tambor del cabestrante.

Lubrique de vez en cuando los cojinetes.

Si las secciones telescópicas de la estructura no se mueven con fluidez, aplique parafina doméstica a las superficies de deslizamiento.



# SOLUCIÓN DE PROBLEMAS

## GUÍA DE RESOLUCIÓN

### ¿QUÉ HAGO SI FALTAN PIEZAS DE MI PEDIDO?

Si parece que falta alguna pieza de su pedido, póngase en contacto con nuestro amable y servicial equipo de atención al cliente en un plazo de 7 días a partir de la recepción.

**PARA CUALQUIER OTRO PROBLEMA, PÓNGASE EN CONTACTO  
CON NUESTRO EQUIPO DE ATENCIÓN AL CLIENTE.**

# SPECIFICHE TECNICHE

## DESCRIZIONE PRODOTTO

Il sollevatore per cartongesso T-MECH ti permette di sollevare lastre di cartongesso senza alcun aiuto! Il cartongesso può essere utilizzato per livellare soffitti, soffitti inclinati o persino pareti laterali. Inoltre, è possibile abbassare una lastra di cartongesso a livello del pavimento fino a una portata di 68 kg.

## SPECIFICHE DEL PRODOTTO 3,35 m

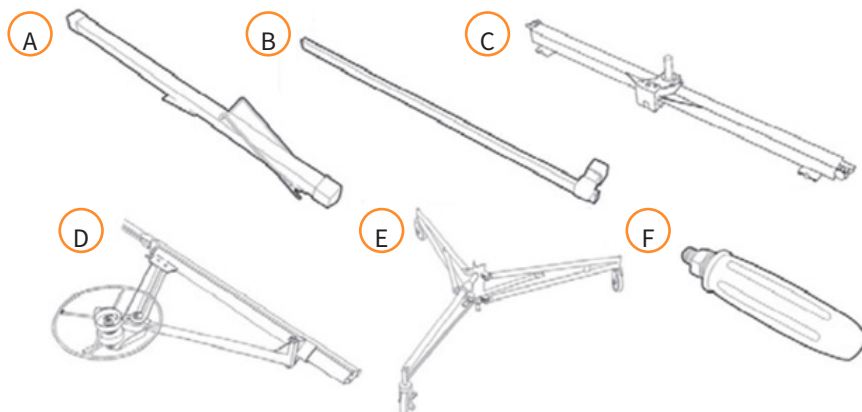
Pannello di cartongesso/Capacità Lastra:	1220 x 4877mm (4ft x 16ft)
Capacità massima di carico:	68kg
Altezza minima di carico:	863mm
Altezza massima di carico:	3350mm

## SPECIFICHE DEL PRODOTTO 4,88 m

Pannello di cartongesso/Capacità Lastra:	1220 x 4877mm (4ft x 16ft)
Capacità massima di carico:	68kg
Altezza minima di carico:	863mm
Altezza massima di carico:	4700mm

## ELENCO DEI COMPONENTI

A. Braccio trasversale x2	C. Intelaiatura di sostegno x1	E. Base per treppiede x1
B. Stabilizzatore x2	D. Telaio principale x1	F. Maniglia x1



# SPECIFICHE TECNICHE

## CARATTERISTICHE DEL PRODOTTO

- |                         |                             |
|-------------------------|-----------------------------|
| A. Freno                | F. Intelaiatura di sostegno |
| B. Alloggiamento        | G. Maniglia                 |
| C. Stabilizzatore nero  | H. Verricello               |
| D. Braccio trasversale  | I. Base treppiede           |
| E. Sezioni telescopiche | J. Ruota piroettante        |



La responsabilità di Monster Group UK Limited sarà limitata al solo valore commerciale del prodotto.

# CONSIGLI DI SICUREZZA

## PROCEDURE DI SICUREZZA

**Leggere le pratiche di lavoro sulla sicurezza per garantire la prevenzione di lesioni o danni al prodotto.**

Non utilizzare questo prodotto per scopi diversi da quelli previsti.

Non alterare o modificare il prodotto in alcun modo.

Accertarsi che tutti i componenti e le attrezzature di sicurezza necessari siano disponibili e operativi.

Ispezionare regolarmente il prodotto per rilevare danni e segni di usura. Qualora venissero riscontrati segni di danneggiamento o errato funzionamento prima dell'uso, si prega di non utilizzare il prodotto.

Ispezionare tutti i componenti prima di ogni utilizzo assicurandosi che:

1. Non vi siano crepe o ammaccature profonde nelle sbarre e nei connettori.
2. Il freno delle ruote funzioni correttamente e blocchi le ruote.

Si consiglia che l'assemblaggio del prodotto venga eseguito da due persone.

Durante il montaggio, assicurarsi che ogni pezzo sia saldamente installato e che tutti i dadi e i bulloni siano ben serrati.

Per la vostra sicurezza e quella degli altri, si prega di prestare particolare attenzione a non far cadere a terra i componenti durante la fase di smontaggio. Oltre a causare danni ai componenti, ciò potrebbe risultare in gravi lesioni.

Non applicare il peso corporeo a questo prodotto.

Indossare dispositivi di protezione individuale in ogni momento.

Indossare sempre un elmetto quando si utilizza il prodotto.

Non utilizzare questo prodotto all'aperto.

Utilizzare questo prodotto su una superficie piana.

La capacità massima di questo sollevatore per cartongesso/alzalastra è di 68 kg. Non caricare l'unità oltre questo limite.

Non sollevare mai più di un (a) lastra /panello di cartongesso per volta.

Fare sempre attenzione agli apparecchi elettrici in tensione, ai cavi o alle parti mobili dei macchinari.

Assicurarsi che bambini/animali domestici o persone non addestrate siano lontani dall'area di costruzione.

Assicurarsi inoltre che non vi sia disordine nell'area di costruzione.

# GUIDA UTENTE

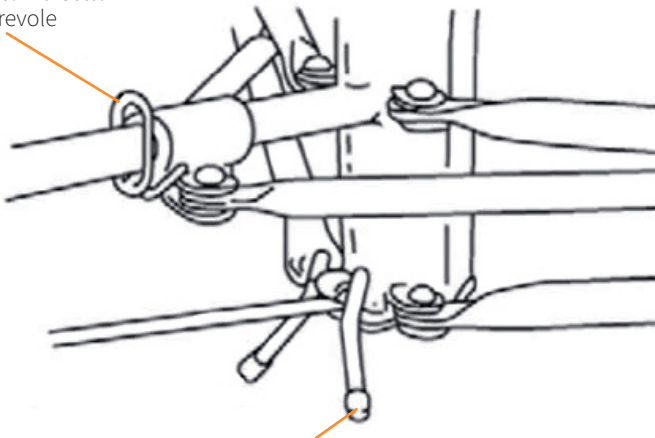
## ISTRUZIONI DI MONTAGGIO

Il sollevatore per cartongesso dovrà essere montato prima dell'uso. Si prega di seguire le seguenti istruzioni di montaggio.

### La base treppiede:

1. Iniziare dalla base. Questa base treppiede è dotata di ruote piroettanti. Posizionare la base sul pavimento con le ruote rivolte verso il basso.
2. Premere l'anello del morsetto scorrevole. Al tempo stesso, fare spingere le due gambe esterne fino a quando l'anello non scatterà nel foro di bloccaggio posizionato sul lato inferiore del tubo di scorrimento.
3. A questo punto, formando un treppiede, azionare i freni per bloccare le ruote piroettanti e posizionare i piedini di gomma del supporto sul pavimento. La base deve essere saldamente montata prima di continuare l'assemblaggio del prodotto.

Premere  
l'anello del morsetto  
scorrevole



Posizionare i piedini in  
gomma sul  
sostegno posteriore

# GUIDA UTENTE

## ISTRUZIONI DI MONTAGGIO

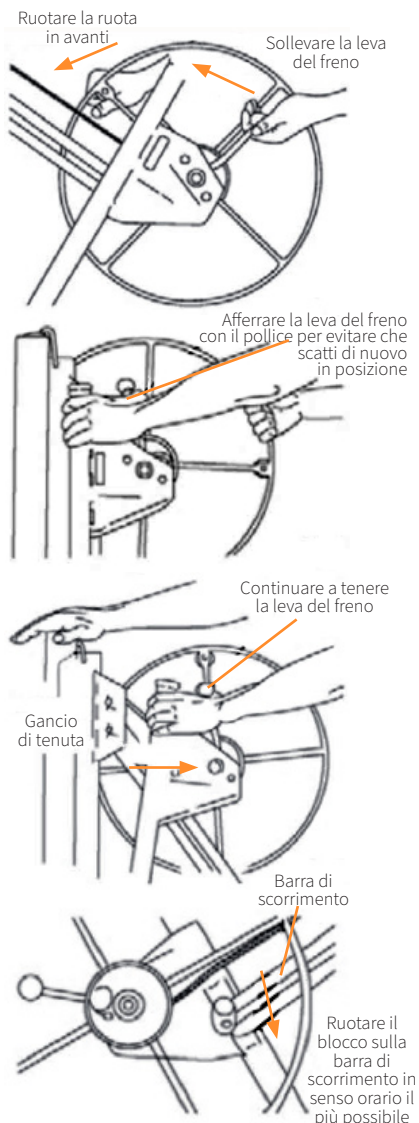
### Verricello:

1. Far scorrere lentamente l'estremità inferiore del telaio principale all'interno dei due angoli a V sulla base treppiede. Far scorrere fino in fondo fino a quando non è saldamente posizionata sulla base.

**Nota:** prima di proseguire, verificare che il telaio sia saldamente in posizione. Il telaio deve essere spinto fino in fondo e mantenuto in posizione dagli angoli.

2. Collegare il verricello e serrare la vite. Quindi, allentare leggermente la vite fino a quando la manovella sarà in grado di ruotare liberamente.
3. Collegare il cavo del verricello al portacavo sul lato destro della ruota. Assicurarsi che l'estremità del cavo sia bloccata saldamente nella scanalatura.
4. La manovella dovrà poi essere spostata in posizione di lavoro. Per fare ciò, ruotare innanzitutto la ruota della manovella in avanti, assicurandosi che il cavo non sia completamente teso.
5. In seguito, tirare la ruota nella direzione opposta al telaio principale. Assicurarsi di svolgere questo passaggio in modo controllato, con il freno in posizione di rilascio (tenuto con la mano destra) e permettere alla ruota di girare, rilasciando la tensione del cavo (tenuto con la mano sinistra). Continuare l'operazione fino a quando il verricello non sarà completamente esteso e il fermo metallico saldamente in posizione nella parte inferiore. Spingerlo leggermente in avanti in modo che la barra di scorrimento si blocchi in posizione. Rilasciare il freno e la ruota.
6. Ruotare il fermo in senso orario il più possibile per fissarlo in posizione.

**Nota:** verificare che il fermo sia completamente inserito.



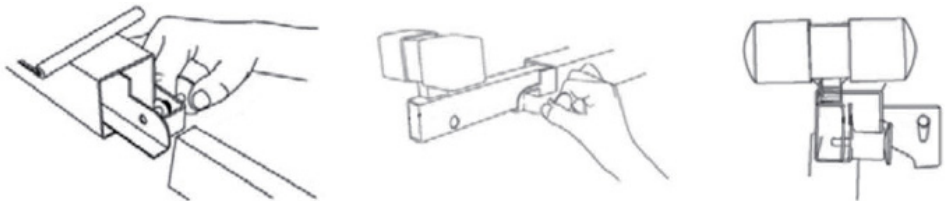
# GUIDA UTENTE

## CONTROLLI OPERATIVI

### Braccio dell'intelaiatura di sostegno:

Stabilizzatore Nero

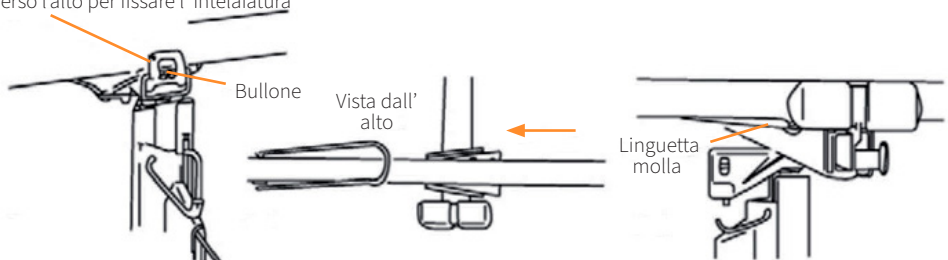
1. Per prima cosa aggiungere gli stabilizzatori neri. Per fare ciò, estrarre il fermo a molla situato a ciascuna estremità dell' intelaiatura di sostegno.
2. Far scorrere uno stabilizzatore nero sull' intelaiatura.
3. Ritrarre completamente lo stabilizzatore, quindi rilasciare il fermo a molla e assicurarsi che si innesti nel foro corrispondente.
4. Ripetere questo processo con l' altro stabilizzatore.



### Montaggio dell' intelaiatura di sostegno :

1. Inserire il montante inferiore dell' intelaiatura di supporto all'interno dell' apertura sulla parte superiore del telaio.
2. Sollevare il perno del blocco inclinabile per fissare l' intelaiatura in posizione.

Capovolgere il perno di blocco inclinato verso l'alto per fissare l' intelaiatura



### Fissaggio dei bracci trasversali:

1. Far scorrere le piastre situate sul lato inferiore dei bracci trasversali nei supporti corrispondenti situati sulla parte superiore dell' intelaiatura di supporto.
2. Continuare a spingere in avanti ciascun braccio trasversale all'interno della linguetta a molla sul lato inferiore di ciascun braccio trasversale fino a quando non scatta in posizione.

Ora il sollevatore per cartongesso dovrebbe essere assemblato e pronto per l' uso.

# GUIDA UTENTE

## CONTROLLI OPERATIVI

### Anello del morsetto scorrevole:

Premere l'anello della forcella scorrevole per sbloccare le due gambe esterne. In tal modo le gambe potranno essere regolate per riporre il prodotto più facilmente o in base allo scopo d'utilizzo. Il perno caricato a molla scatterà all'interno di un foro sulla base bloccando quindi le gambe in modo sicuro.

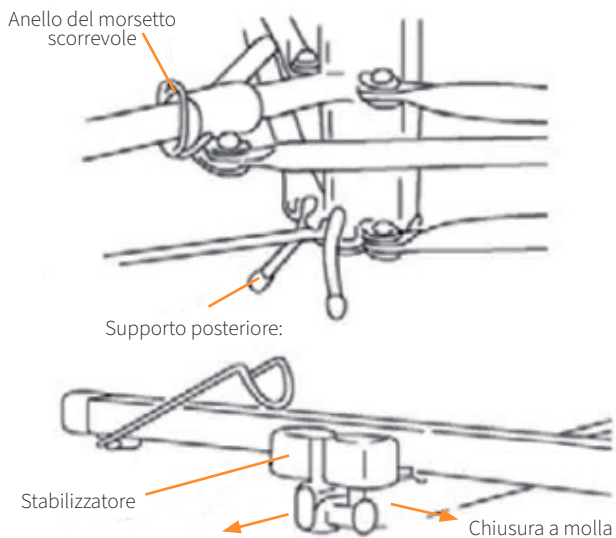
### Supporto posteriore:

Per evitare che la base del treppiede scivoli durante il processo di assemblaggio, posizionare i piedini di gomma del supporto sul pavimento.

### Stabilizzatori:

Gli stabilizzatori della base possono essere utilizzati per sostenere una lastra di cartongesso di maggiore lunghezza. Per estendere la base, estrarre il fermo a molla con la mano destra e tenerlo premuto fino a quando non sarà possibile estrarre lo stabilizzatore con la mano sinistra. Quindi, rilasciare il dispositivo di chiusura a molla e guidarlo all'interno di uno dei tre fori dello stabilizzatore.

**Nota:** non caricare mai il cartongesso sul sollevatore o regolare l'altezza del sollevatore se i ganci a molla non sono innestati o se gli stabilizzatori sono completamente estratti. Prima di trasportare o riporre il sollevatore, ritrarre completamente gli stabilizzatori per evitare danni.



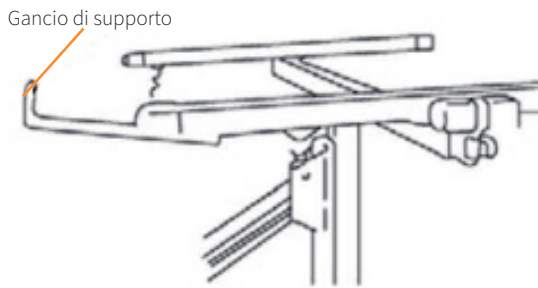


# GUIDA UTENTE

## CONTROLLI OPERATIVI

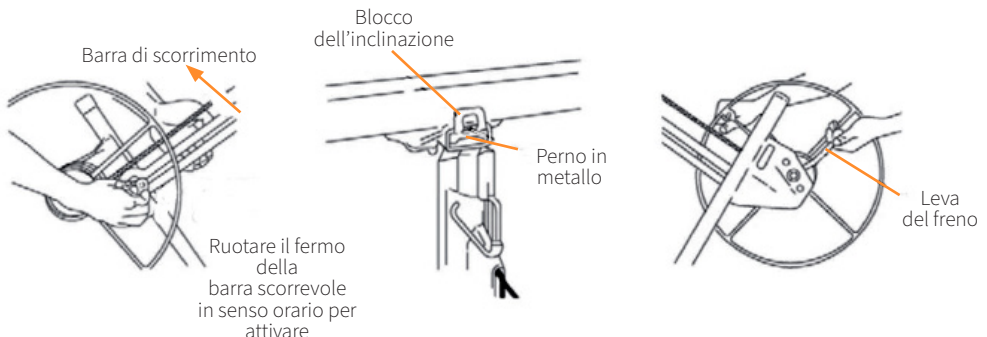
### Ganci di supporto per cartongesso:

Aprire i ganci di supporto su ciascun braccio trasversale prima di caricare la lastra di cartongesso, o dopo aver inclinato l'intelaiatura. Per evitare danni, riportare sempre i ganci di supporto nella posizione originale prima di trasportare o riporre il sollevatore.



### Fermo barra di scorrimento:

Il fermo della barra di scorrimento mantiene saldamente il verricello completamente esteso nella posizione di lavoro. Quando si smonta il verricello per il trasporto o per riporre il dispositivo, sollevare la barra di scorrimento e sganciare il fermo ruotandolo in senso antiorario. Questo permette al verricello di essere represso sul telaio. Quando si prepara il verricello per l'uso, estendere l'unità tirandola completamente verso di sé, quindi spingerla leggermente indietro verso il telaio. Il blocco verrà quindi attivato automaticamente. Non stringere mai il dado sul blocco della barra di scorrimento, altrimenti non sarà possibile spostare l'unità in posizione idonea a trasporto o per la conservazione.



# GUIDA UTENTE

## CONTROLLI OPERATIVI

### Blocco inclinato:

Per inclinare l'intelaiatura di sostegno o rimuoverla dal telaio, ruotare il blocco inclinato verso l'esterno e verso il basso. Per fissare l'intelaiatura di sostegno per evitare che si inclini, sollevare il blocco, agganciando il perno di metallo sulla base.

### Leva del freno:

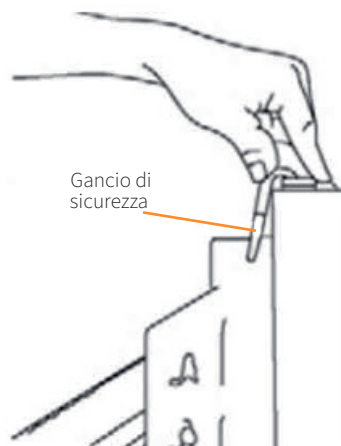
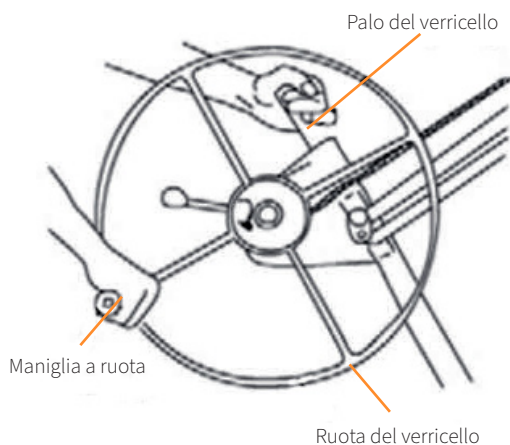
Il freno a molla mantiene l'intelaiatura di supporto all'altezza desiderata regolata facendo girare la ruota del verricello. Per abbassare l'intelaiatura, afferrare la maniglia della ruota e ruotare il verricello all'indietro prima di rilasciare la leva del freno.

### Ruota, impugnatura e verricello:

Il verricello (attivato mediante l'impugnatura) può avvolgere o srotolare il cavo per sollevare o abbassare la base. Afferrare il palo sul quale è montato il verricello per ottenere la leva necessaria per azionare il verricello.

### Gancio di sicurezza:

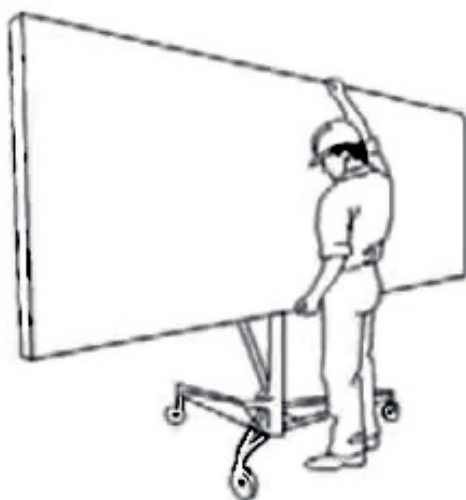
Il gancio di sicurezza fissa la sezione telescopica all'interno del telaio per favorire trasporto e stoccaggio.



# GUIDA UTENTE

## CARICAMENTO DELLA LASTRA

1. Appoggiare i piedini di gomma del supporto posteriore sul pavimento, in modo che il sollevatore non scivoli via.
2. Posizionare i ganci di supporto per il cartongesso sui due bracci trasversali. Ruotare correttamente l'intelaiatura in modo tale che i ganci di supporto si trovino sul lato opposto rispetto alla ruota del verricello.
3. Estrarre gli stabilizzatori neri dell' intelaiatura quanto serve per supportare completamente la lunghezza della lastra di cartongesso.
4. Rilasciare il blocco dell' inclinazione per inclinare la base.
5. Mantenendo il lato in carta contro l' intelaiatura inclinata, caricare il cartongesso sui ganci di supporto. Appoggiarlo con cura contro i bracci trasversali.
6. Quando si desidera installare una lastra di cartongesso su un soffitto piano, inclinare nuovamente l' intelaiatura in posizione orizzontale e innestare il blocco dell' inclinazione. Quando si installa il cartongesso su una parete laterale o su un soffitto inclinato, lasciare l' intelaiatura inclinata.
7. Capovolgere i piedini di gomma del supporto posteriore fino alla base e spingere il sollevatore verso la posizione in cui deve essere installato il cartongesso.



# GUIDA UTENTE

## PROCEDURA OPERATIVA

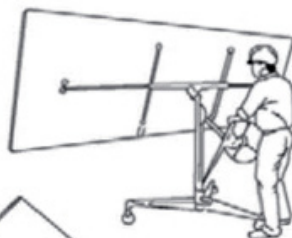
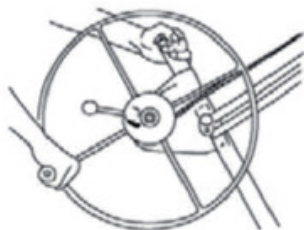
### Per alzare il cartongesso:

**Nota:** posizionare sempre i piedini di gomma del supporto posteriore sul pavimento prima di sollevare il cartongesso.

1. Tenere il perno del verricello con una mano e girare la ruota in senso orario con l'altra mano fino a quando il pannello di gesso raggiunge la posizione desiderata.
2. Il freno è caricato a molla e può trattenere saldamente la lastra all'altezza desiderata una volta smesso di girare la ruota.

### Per abbassare il cartongesso:

1. Afferrare la maniglia della ruota con la mano destra in modo da poter frenare la rotazione all'indietro della ruota del verricello.
2. Rilasciare con cautela il freno con la mano sinistra e ruotare lentamente la ruota all'indietro per abbassare la base.

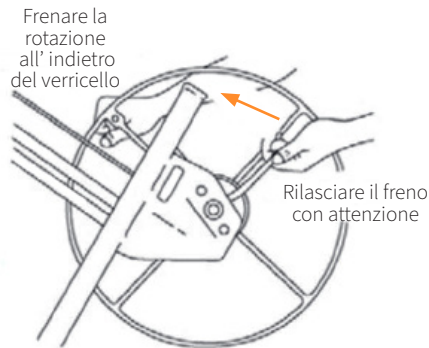


# GUIDA UTENTE

## SMONTAGGIO E CONSERVAZIONE

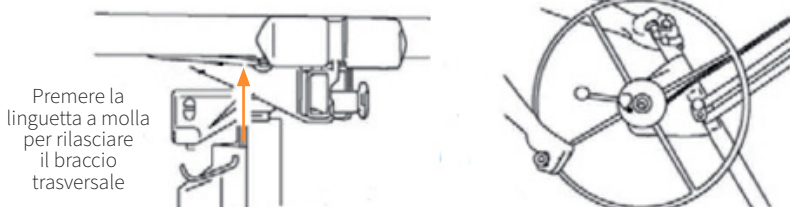
Conservare sempre il sollevatore in un' area asciutta e protetta.

**Nota:** Per evitare lesioni gravi, prestare attenzione a eventuali ostruzioni sopraelevate quando si solleva il cartongesso. L'intelaiatura di supporto scende rapidamente una volta rilasciato il braccio del freno. Prima di sollevare il freno, tenere la maniglia con la mano destra per un migliore controllo del verricello.



### Come smontare il sollevatore:

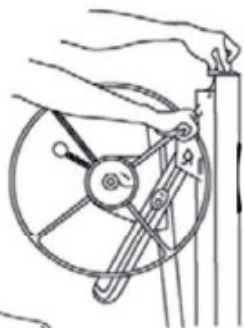
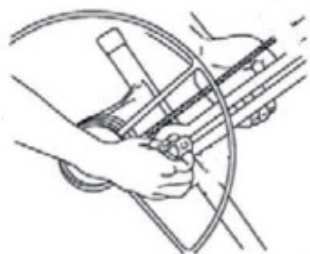
1. Abbassare completamente l' intelaiatura girando il verricello all'indietro.
2. Far scorrere gli stabilizzatori dell' intelaiatura fino a quando non saranno completamente ritratti. Quindi, ruotare i ganci di supporto dei bracci trasversali fino a raggiungere la posizione originale.
3. Premere le linguette a molla sul lato inferiore e sfilare i bracci trasversali dai supporti trapezoidali.
4. Rilasciare il blocco dell' inclinazione. Quindi sollevare l'intelaiatura fino a quando non sarà possibile rimuoverla dal telaio.



# GUIDA UTENTE

## SMONTAGGIO E CONSERVAZIONE

5. Sbloccare il gruppo del verricello sollevando la barra di scorrimento verso l'alto con la mano sinistra ruotando il blocco in senso antiorario con la mano destra.
6. Tenere il blocco della barra di scorrimento in questa posizione disinnestata e far girare il verricello in senso orario utilizzando la maniglia per ritrarre il gruppo del verricello sul telaio.
7. Quando la barra di scorrimento del verricello si avvicina all'alloggiamento del telaio, stringere il cavo facendo girare leggermente il verricello (quanto basta per mantenere il gruppo verricello in questa posizione).
8. Sollevare il gancio di fissaggio per fissare le sezioni telescopiche all'interno dell'alloggiamento del telaio principale.
9. Sollevare delicatamente il gruppo del verricello per liberarlo dal treppiede.
10. Per piegare la base, premere verso il basso l'anello del morsetto scorrevole e ruotare all'indietro le gambe sterne finché non si bloccano in posizione chiusa.



## MANUTENZIONE

Ispezionare il cavo prima di ogni utilizzo. Sostituirlo al primo segno di usura. Di tanto in tanto, lubrificare le carrucole del cavo. Alzare le sezioni telescopiche per accedere alla carrucola del cavo interna. Non permettere mai a olio o grasso di entrare in contatto con la superficie del tamburo del verricello.

Di tanto in tanto lubrificare i cuscinetti.

Se le sezioni telescopiche del telaio non si muovono in modo uniforme, applicare paraffina per uso domestico sulle superfici di scorrimento.

# RISOLUZIONE DEI PROBLEMI

## GUIDA ALLA RISOLUZIONE

### COSA FARE IN CASO DI PARTI MANCANTI?

Se sembra che manchi qualche parte del tuo ordine, contatta il nostro team di assistenza clienti entro 7 giorni dal ricevimento.

**PER QUALSIASI ALTRO PROBLEMA CONTATTARE IL NOSTRO SERVIZIO CLIENTI.**

# SPECIFICATIE

## PRODUCTOMSCHRIJVING

Met de T-MECH Gipsplaat Heffer kunt u zonder hulp een gipsplaat heffen! De gipsplaat heffer kan worden gebruikt voor plafonds, schuine plafonds of zelfs zijwanden. Bovendien kunt u gipsplaten met een gewicht tot 68 kg tot boven de grond laten zakken.

## PRODUCTSPECIFICATIES - 11ft

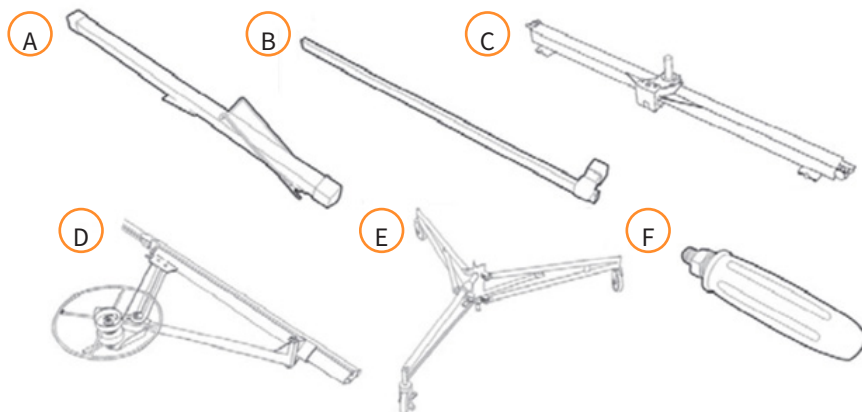
Capaciteit gipsplaat/plaat:	1220 x 4877mm (4ft x 16ft)
Maximale laadcapaciteit:	68kg
Minimale laadhoogte:	863mm
Maximale laadhoogte:	3350mm

## PRODUCTSPECIFICATIES - 16ft

Capaciteit gipsplaat/plaat:	1220 x 4877mm (4ft x 16ft)
Maximale laadcapaciteit:	68kg
Minimale laadhoogte:	863mm
Maximale laadhoogte:	4700mm

## ONDERDELENLIJST

A. Kruisarm	x2	C. Spalk	x1	E. Statief	x1
B. Armen	x2	D. Hoofdframe	x1	F. Hendel	x1





# SPECIFICATIE

## PRODUCTEIGENSCHAPPEN

- |                             |            |
|-----------------------------|------------|
| A. Rem                      | F. Spalk   |
| B. Behuizing                | G. Hendel  |
| C. Zwarte armen             | H. As      |
| D. Kruisarm                 | I. Statief |
| E. Telescopische onderdelen | J. Wiel    |



De aansprakelijkheid van Monster Group UK Limited is beperkt tot de commerciële waarde van het product.

# VEILIGHEIDSADVIES

## VEILIG GEBRUIK

**Lees a.u.b. het advies voor een veilig gebruik door om letsel of schade aan het product te voorkomen.**

Gebruik dit product alleen waarvoor het bedoeld is. Verander of wijzig het product op geen enkele manier.

Zorg ervoor dat alle benodigde componenten en veiligheidsuitrusting beschikbaar en operationeel zijn.

Inspecteer het product regelmatig op schade en tekenen van slijtage. Gebruik het product niet wanneer onderdelen voor gebruik tekenen van beschadiging of onjuiste werking vertonen.

Inspecteer alle componenten voor elk gebruik:

1. Controleer of de staven en connectoren scheuren of diepe inkepingen vertonen.
2. Zorg ervoor dat de wielrem werkt om de wielen correct te vergrendelen.

We raden aan dat twee personen het product monteren.

Zorg er tijdens de montage voor dat elk stuk goed vast zit en dat alle moeren en bouten stevig vast zitten.

Zorg er voor uw veiligheid en die van anderen voor dat onderdelen niet op de grond vallen en vervolgens worden gemonteerd. Dit kan niet alleen leiden tot schade aan de componenten, maar kan ernstig letsel veroorzaken.

Voer geen lichaamsgewicht uit op dit product.

Draag altijd persoonlijke beschermingsmiddelen.

Draag tijdens het bedienen van het product altijd een helm.

Gebruik dit product niet buitenshuis.

Gebruik dit product op een vlakke ondergrond.

Het maximale draagvermogen van de gipsplaat/paneel heffer is 150 lbs (68 kg). Laad het apparaat niet boven deze limiet.

Til nooit meer dan één vel gipsplaat / paneel tegelijk op.

Houd altijd rekening met elektrische apparaten, kabels of bewegende delen van machines die onder spanning staan.

Houd uw bouwplaats vrij van kinderen, huisdieren/dieren en ongetrainde personen. Houd het gebied ook vrij van rommel.

# HANDLEIDING

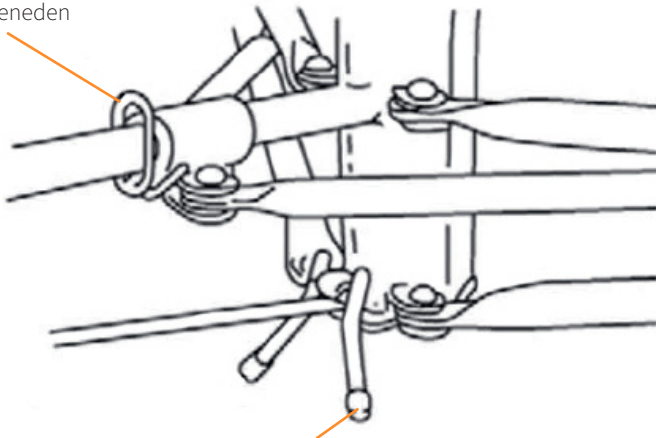
## INSTRUCTIES VOOR MONTAGE

De gipsplaat heffer dient vóór gebruik te worden gemonteerd. Volg deze eenvoudige instructies voor het monteren.

### Het statief:

1. Begin met de basis. Dit is een statiefbasis op zwenkwielen. Plaats de basis op de vloer, met de zwenkwielen naar beneden.
2. Druk op de schuifring terwijl u tegelijkertijd de twee buitenste poten draait totdat de ring in het vergrendelingsgat dat zich aan de onderkant van de schuifbuis bevindt klikt.
3. Druk nu in een statiefformatie op de remmen om de zwenkwielen vast te zetten en zet de rubberen pootjes van de achteruitrem op de grond. Zorg voordat u met de montage verder gaat ervoor dat het statief stevig staat.

Druk de schuifring  
naar beneden



Plaats de rubberen  
pootjes van de  
achteruitrem naar  
beneden

# HANDLEIDING

## INSTRUCTIES VOOR MONTAGE

### De as:

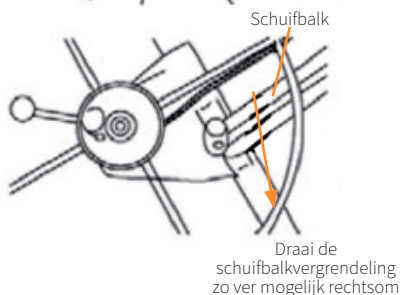
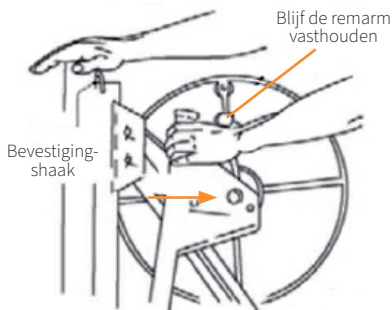
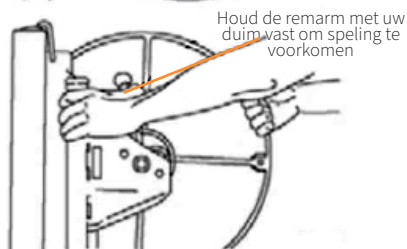
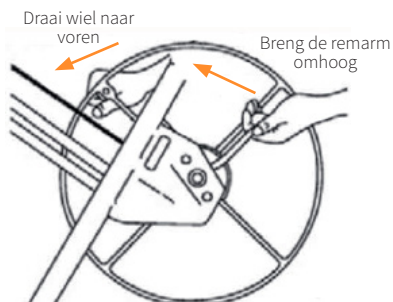
1. Schuif het onderste uiteinde van het hoofdframe langzaam in de twee V-vormige hoeken op de statiefbasis. Schuif het helemaal naar beneden totdat het stevig op de basis zit.

**Opmerking:** Controleer voordat u verder gaat of het frame stevig op zijn plaats zit. Deze moet helemaal naar beneden worden gedrukt en door de hoeken worden vastgehouden.

2. Bevestig de ashendel en draai de schroef vast. Draai vervolgens de schroef een beetje los zodat de hendel vrij kan draaien.
3. Bevestig de askabel aan de kabelhouder aan de rechterkant van het wiel. Zorg ervoor dat het kabeluiteinde stevig in de groef is vergrendeld.
4. De as moet in de werkstand worden gezet. Om dit te doen, draait u eerst de hendel van de as naar voren, zorg ervoor dat de kabel weinig speling heeft.
5. Verwijder vervolgens de hendel van de as van het hoofdframe. Doe dit op een gecontroleerde manier, met de rem in de ontgrendelde positie (vastgehouden door uw linkerhand) en laat het wiel draaien, waarbij de spanning in de kabel (in de rechterhand vastgehouden) wordt opgeheven. Doe dit totdat het as volledig uitgeschoven is en de zilverkleurig grendel onderaan stevig op zijn plaats zit. Duw het iets naar voren zodat de schuifbalk op zijn plaats klikt. Laat de rem en het wiel los.

6. Draai de vergrendeling zo ver mogelijk rechtsom om hem op zijn plaats te houden.

**Opmerking:** controleer of de vergrendeling goed vastzit



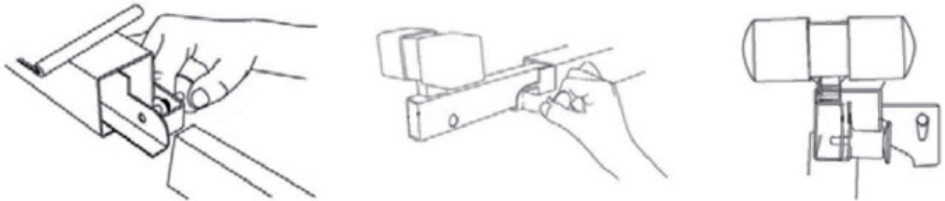
# HANDLEIDING

## BEDIENING

### De spalkarm:

De zwarte arm

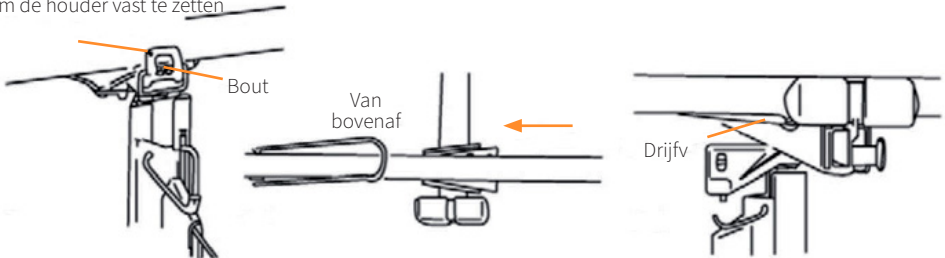
1. Plaats eerst de zwarte armen. Trek hiervoor de veergrendel aan elk uiteinde van de spalk uit.
2. Schuif één zwarte stempel in de spalk.
3. Schuif de arm volledig in, laat vervolgens de veergrendel los en zorg ervoor dat deze in het overeenkomstige gat klikt.
4. Herhaal dit proces met de andere arm.



### Het monteren van de spalkarm:

1. Steek de onderste paal van de spalk in de opening aan de bovenkant van het frame.
2. Klap de kantelvergrendeling omhoog om de spalk op zijn plaats te houden.

Klap de kantelvergrendeling omhoog om de houder vast te zetten



### Bevestig de kruisarmen:

1. Schuif de platen aan de onderkant van de kruisarmen in de corresponderende houders aan de bovenkant van de spalk.
2. Blijf elke dwarsarm in het veerlipje aan de onderkant van elke dwarsarm naar voren duwen totdat ze op de plaats klikken.

Uw Gipsplaat Heffer is nu gemonteerd en klaar voor gebruik.

# HANDLEIDING

## BEDIENING

### Schuifring:

Druk de schuifjukring naar beneden om de twee buitenste poten te ontgrendelen. Hierdoor kunnen ze worden uitgeklaapt voor verdere bediening of voor oostelijke opslag van de heffer. De veerbelaste pin klikt vast in een gat in de basis om de poten stevig te vergrendelen.

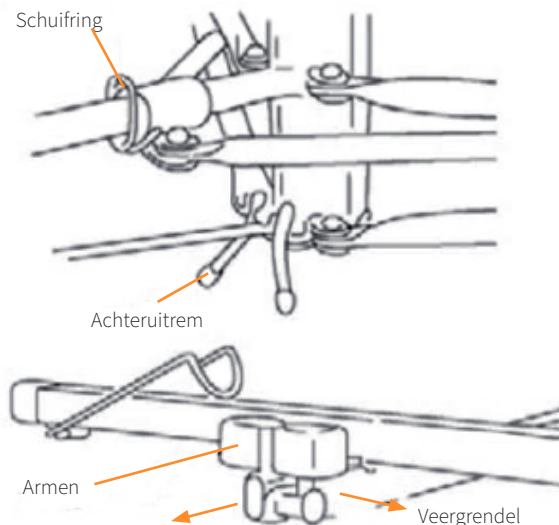
### Achteruitrem:

Plaats de rubberen pootjes van de achteruitrem op de grond om te voorkomen dat de statiefbasis tijdens het montageproces weggloot.

### De armen:

De armen van de spalk kunnen worden gebruikt om een langer stuk gipsplaat te ondersteunen. Trek om de spalk uit te schuiven met uw rechterhand de veergrendel naar buiten en houdt deze vast totdat u de spalk met uw linkerhand naar buiten kunt schuiven. Laat vervolgens de veergrendel los en leid deze in één van de drie gaten van de armen.

**Opmerking:** Laad de gipsplaat nooit op de hefbrug en pas de hoogte van de hefbrug niet aan als de veervergrendelingen niet zijn ingeschakeld of de armen volledig zijn uitgetrokken. Schuif de armen volledig in voordat u de heffer vervoert of opbergt om schade te voorkomen.

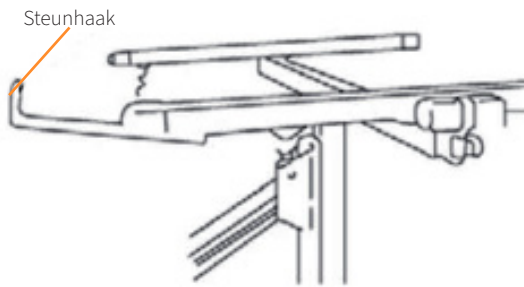


# HANDLEIDING

## BEDIENING

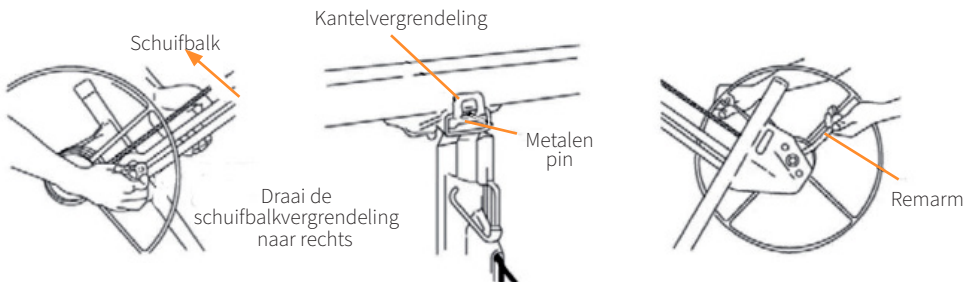
### Steunhaken gipsplaat:

Spreid de steunhaken op elke dwarsarm uit om de gipsplaat te ondersteunen voor het laden of nadat de spalk is gekanteld. Draai de steunhaken voordat u de heffer vervoert of opbergt altijd terug naar de oorspronkelijke positie om schade te voorkomen.



### Schuifbalkvergrendeling:

De schuifbalkvergrendeling houdt de volledig uitgeschoven as stevig op zijn werkpositie. Bij het demonteren van de as voor transport of opslag, tilt u de schuifbalk op en maakt u de vergrendeling los door deze linksom te draaien. Dit is om de as terug te trekken naar het frame. Als u de as bedrijfsklaar maakt, schuift u de eenheid uit door deze helemaal naar u toe te trekken en duwt u de eenheid vervolgens iets terug naar het frame. Zo wordt de vergrendeling automatisch geactiveerd. Draai de moer van de schuifbalkvergrendeling nooit vast, anders kunt u het apparaat niet intrekken voor transport of opslag.



# HANDLEIDING

## BEDIENING

### Kantelvergrendeling:

Draai de kantelvergrendeling naar buiten en naar beneden om de spalk te heffen of van het frame te verwijderen. Om het frame van de spalk vast te zetten om te voorkomen dat deze kantelt, klapt u de vergrendeling omhoog en klikt u op de metalen pin op de spalk.

### Brake Arm:

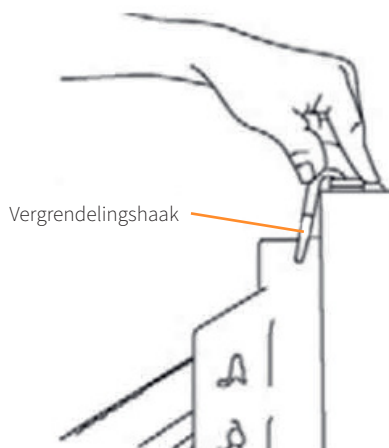
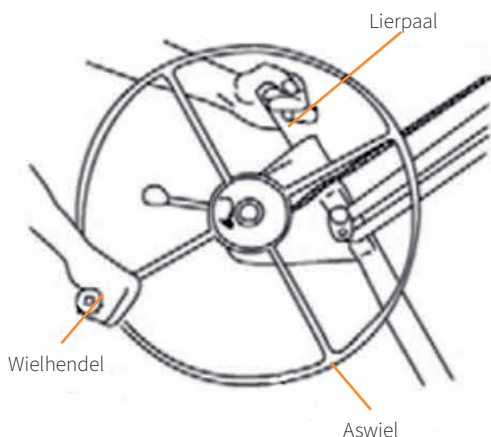
De veerbelaste rem houdt de spalk op elke ingestelde hoogte door de as te draaien. Pak om de spalk te laten zakken eerst de wielhendel vast om de as achterwaarts te draaien voordat u de remarm langzaam loslaat.

### Wiel, handvat en aspaal:

Door de as (met het handvat) aan te draaien, kan de kabel waarmee de spalk omhoog of omlaag wordt gebracht, worden opgerold of afgewikkeld. Pak de paal vast voor een hefboomwerking die de as aanzwenkt.

### Vergrendelingshaak:

De vergrendelingshaak zet het telescoopgedeelte vast in het frame voor gemakkelijk transport en opslag.

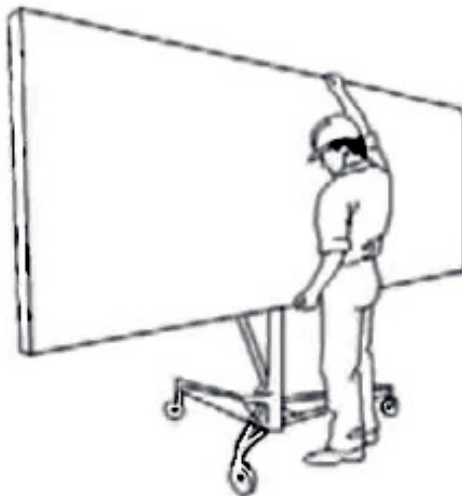




# HANDLEIDING

## HET LADEN VAN DE GIPSPLAAT

1. Zet de rubberen pootjes van de achteruitrem op de grond, zodat de heffer niet weggrolt.
2. Spreid de gipsplaathaken van de twee dwarsarmen uit. Draai de houder goed zodat de steunhaken zich aan de andere kant van het aswiel bevinden.
3. Trek indien nodig de zwarte armen van de houder naar buiten om de lengte van de gipsplaat volledig te ondersteunen.
4. Laat de kantelvergrendeling los om de spalk te kantelen.
5. Houd de gipsplaat met de papierzijde tegen de gekantelde spalk en plaats de gipsplaat op de steunhaken. Leun het voorzichtig tegen de kruisarmen.
6. Als u de gipsplaat op een vlak plafond installeert, kantelt u de spalk terug naar zijn horizontale positie en schakelt u de kantelvergrendeling in. Laat de spalk schuin staan wanneer u de gipsplaat tegen een zijmuur of een schuin plafond installeert.
7. Klap de rubberen pootjes van de achteruitrem omhoog naar de basis en rol de heffer voorzichtig naar de positie waar de gipsplaat moet worden geïnstalleerd.



# HANDLEIDING

## WERKINGSPROCEDURE

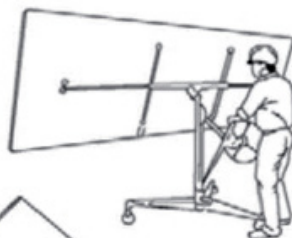
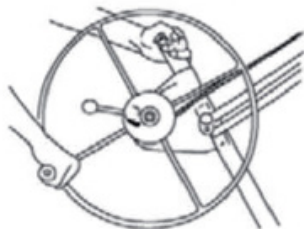
### Het heffen van de gipsplaat:

**Opmerking:** Zet altijd de rubberen pootjes van de achteruitrem op de vloer voordat u de gipsplaat omhoog brengt.

1. Houd de aspaal met één hand vast en draai met de andere hand het wiel rechtsom totdat de gipsplaat de gewenste positie bereikt.
2. De rem is veerbelast en kan de gipsplaat stevig op de gewenste hoogte houden zodra u hem niet meer omhoog draait.

### Het laten zakken van de gipsplaat:

1. Pak de wielhendel met uw rechterhand vast, zodat u de achterwaartse rotatie van het aswiel kunt beperken.
2. Ontgrendel de rem voorzichtig met uw linkerhand en draai het wiel langzaam naar achteren om de spalk te laten zakken.

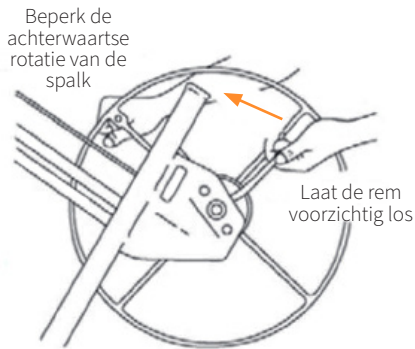


# HANDLEIDING

## ONTTAKELN EN OPSLAG

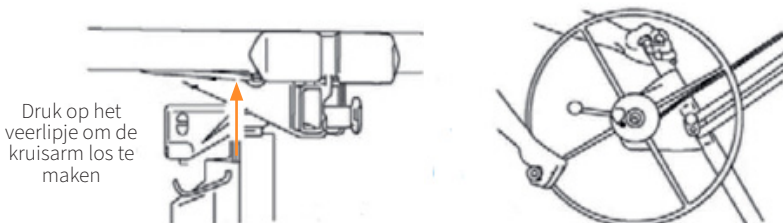
Bewaar de heffer altijd in een droge, beschermde ruimte.

**Opmerking:** Pas bij het heffen van een gipsplaat op voor obstructies om ernstig letsel te voorkomen. Zodra de remarm wordt losgelaten, zakt de spalk snel. Houd voordat u de rem opheft de hendel met uw rechterhand vast voor een betere controle over de as.



### Hoe de heffer te onttakelen:

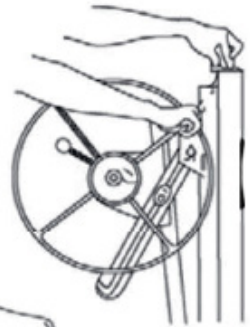
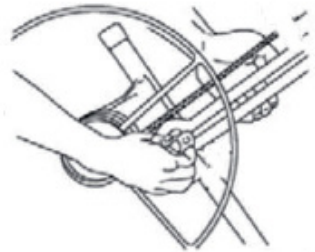
1. Laat de spalk helemaal naar beneden zakken door de as naar achteren te draaien.
2. Schuif de armen van de spalk naar binnen totdat ze volledig zijn ingetrokken. Draai vervolgens de steunhaken van de dwarsarmen terug naar de oorspronkelijke posities.
3. Druk op de veerlipjes aan de onderkant en schuif de kruisarmen uit de trapeziumvormige houders.
4. Laat de kantelvergrendeling los. Til vervolgens de spalk omhoog totdat u deze uit het frame kunt verwijderen.



# HANDLEIDING

## ONTTAKELLEN EN OPSLAG

5. Ontgrendel de spalkmontage door de schuifstang omhoog te tillen met uw linker hand en het slot met uw rechterhand linksom te draaien.
6. Houd de schuifbalkvergrendeling in deze uitgeschakelde positie en draai de as rechtsom met de hendel om de assamenstelling terug te trekken naar het frame.
7. Hef de grendel zodra de schuifbalk van het as dichtbij en draai de kabel vast door de as iets verder aan te draaien (net genoeg om de as op zijn plaats te houden).
8. Klap de veiligheidshaak omhoog om de telescoopsecties in de framebehuizing van de heffer vast te zetten.
9. Til de asconstructie voorzichtig op om deze los te maken van de statiefbasis.
10. Druk om de basis op te vouwen de schuifring naar beneden en draai de buitenste poten terug totdat ze in de gesloten positie vergrendelen.



## ONDERHOUD

Inspecteer de kabel voor elk gebruik. Vervang deze bij het eerste teken van slijtage. Smeer af en toe de kabelschijven. Draai de telescopische secties omhoog voor toegang tot de interne kabelolie. Laat de olie of het vet nooit in contact komen met het oppervlak van de as.

Smeer af en toe de lagers.

Breng huishoudparaffine aan op de glijvlakken wanneer de telescopische delen van het frame niet soepel bewegen.

# OPLOSSEN VAN PROBLEMEN

## OPLOSSINGEN

### WAT MOET IK DOEN ALS ER ONDERDELEN VAN MIJN BESTELLING ONTBREKEN?

Neem binnen 7 dagen na ontvangst contact op met onze vriendelijke en behulpzame klantenservice als er een onderdeel van uw bestelling ontbreekt.

NEEM VOOR ALLE ANDERE KWESTIES CONTACT OP MET ONS  
KLANTENTEAM.

Monster Group (UK) is one of the UK's fastest growing online retailers. We supply a diverse range of products which offer exceptional value for money. We strive to provide the best possible customer experience with free UK delivery across all our products and a Monster Guarantee for 100% satisfaction.

For information regarding this device or other products from our Monster divisions please contact Sales.

#### SALES

TEL: 01347 878 888  
EMAIL: hello@monstershop.co.uk

For queries about this device, warranty, returns or reporting faults please contact Support.

#### SUPPORT

TEL: 01347 878 887  
EMAIL: help@monstershop.co.uk

Pour plus d'informations concernant cet appareil ou d'autres produits de nos divisions de Monster veuillez utiliser les détails suivants ci-dessous.

#### DÉPARTEMENT COMMERCIAL

TEL: 01347 878 888  
EMAIL: bonjour@monstershop.eu

Pour les interrogations concernant cet appareil, la garantie, les retours ou les défauts de déclaration veuillez utiliser les détails suivants ci-dessous.

#### DÉPARTEMENT DE SOUTIEN

TEL: 01347 878 887  
EMAIL: help@monstershop.co.uk

Para información sobre este dispositivo u otros productos de nuestras divisiones de Monster por favor use los siguientes detalles.

#### DEPARTAMENTO DE VENTAS

TEL: 01347 878 888  
EMAIL: hola@monstershop.eu

Para consultas sobre este dispositivo, la garantía, devoluciones o denuncias de fallos por favor use los siguientes detalles.

#### DEPARTAMENTO DE SOPORTE

TEL: 01347 878 887  
EMAIL: help@monstershop.co.uk

Für Informationen bezüglich dieses Geräts oder anderer Produkte aus unserer Monster-Abteilung, benutzen sie die folgenden unten aufgeführten Angaben.

#### VERKAUFABTEILUNG

TEL: 01347 878 888  
EMAIL: hallo@monstershop.eu

Für Fragen über dieses Gerät, die Garantie, Rückgaben oder bei Störungen, benutzen sie die folgenden unten aufgeführten Angaben.

#### SUPPORT-ABTEILUNG

TEL: 01347 878 887  
EMAIL: help@monstershop.co.uk

Per informazioni riguardanti questo dispositivo o altri prodotti dalle categorie Monster utilizzare i dettagli sotto riportati.

#### DIPARTIMENTO VENDITE

TEL: 01347 878 888  
EMAIL: ciao@monstershop.eu

Per domande riguardo dispositivo, garanzia, reso o per riferire di guasti, utilizzare i dettagli sotto riportati.

#### DIPARTIMENTO SUPPORTO

TEL: 01347 878 887  
EMAIL: help@monstershop.co.uk

Monster House, Alan Farnaby Way,  
Sheriff Hutton Industrial Estate,  
Sheriff Hutton, York, YO60 6PG  
[www.monstershop.co.uk](http://www.monstershop.co.uk)



 Try **Monster. Buy Monster. Be Monster.** 



