

XL Anti Theft Parcel Postbox

210558 / 210559

INSTRUCTION MANUAL

www.monstershop.co.uk



SPECIFICATION

PRODUCT DESCRIPTION

The Monster Shop Smart Parcel Box is an easy to use, secure delivery post box which will keep your parcels safe whilst you are away from home. This smart post box features an anti-fishing design so that delivered parcels can only be retrieved from the holding compartment.

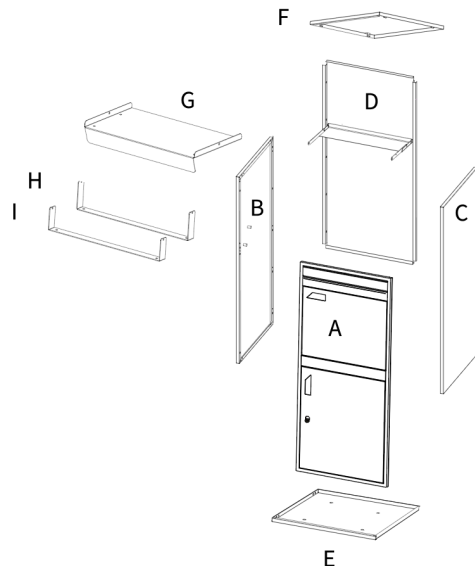
The Smart Parcel Post Box can accept multiple deliveries each day. On your return, simply use your access key, to retrieve your parcels. The Smart Post Box provides a unique barcode which can be scanned or recorded by couriers and used as proof of delivery, should your delivery require it.

PRODUCT SPECIFICS

DIMENSIONS:	48 x 45 x 102cm
MAX PARCEL SIZE:	44 x 33 x 30cm
KEYS:	2

PARTS LIST






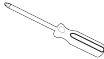
- A. Front Panel
- B. Left Side Panel
- C. Right Side Panel
- D. Back Panel
- E. Bottom Panel
- F. Top Plate
- G. Parcel Drop Panel
- H. Connecting Rod
- I. Connecting Rod



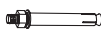
SPECIFICATION

PARTS LIST

ASSEMBLY FIXINGS

Part No.	Illustration	Description	Quantity
1		M6x10mm Screw	X 34
2		M6 Nut	X 4
3		M5x8mm Screw	X 4
4		M5 Nut	X 4
5		Spanner	X 1
6		Screwdriver	X 1

INSTALLATION FIXINGS

Part No.	Illustration	Description	Quantity
6		M8x50mm Ground Fixing	X 4

Monster Group UK Limited's liability will be limited to the commercial value of the product only.

SAFETY ADVICE

SAFE WORKING PRACTICE

Please read through the Safe Working Practice to ensure prevention of injury or damage to the device.

- Do not use this product for anything other than its intended purposes.
- Do not alter or modify this product in any way.
- Keep your construction area clear of clutter.
- Ensure children, pets/animals and inexperienced users are not in the vicinity when constructing this parcel post box.
- Regularly inspect the product for damage and sign of wear. Tighten any components that appear to be loose.
- We recommend two people to assemble the product.
- Before installing to the ground, check for underground pipes or cables before installing.
- Gloves should be worn when assembling the post box.

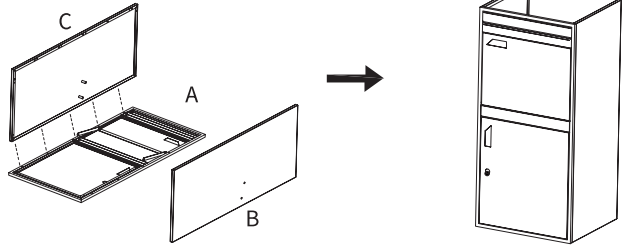
USER GUIDE

ASSEMBLY INSTRUCTIONS

NOTE: Only fully tighten the screws once the assembly is complete.

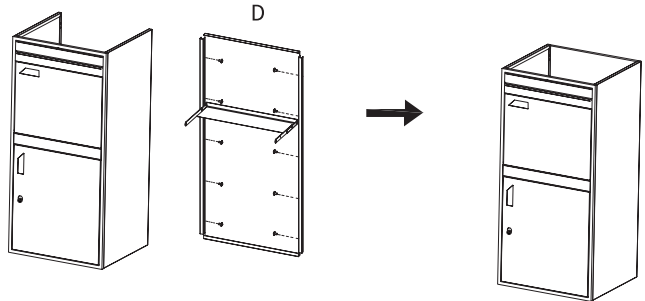
STEP 1:

Attach side panels (B) & (C) to the front panel (A) and secure with 10x M6x10mm Screws (1).



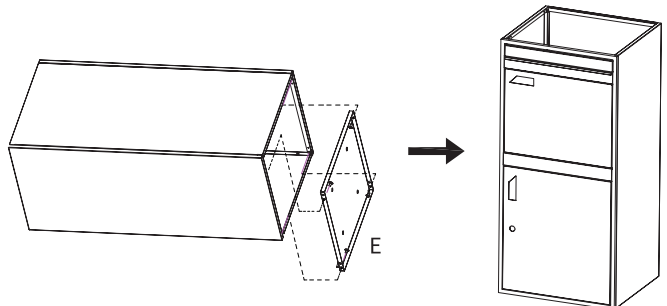
STEP 2:

Attach the back panel (D) to the frame and secure with 10x M6x10mm Screws (1).



STEP 3:

Now secure the bottom panel (E) with 4x M6x10mm Screws (1).

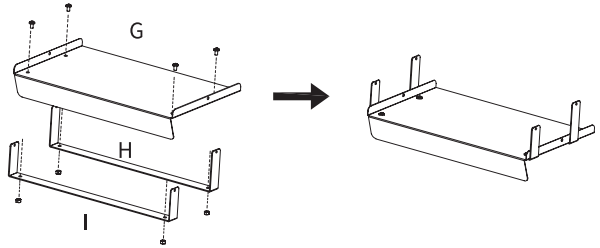


USER GUIDE

ASSEMBLY INSTRUCTIONS

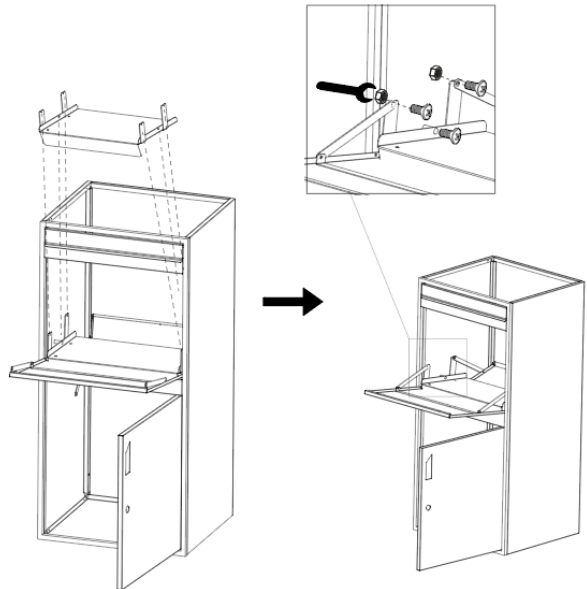
STEP 4:

Connect the parcel drop panel (G) with the connecting rods (H) & (I) and secure with 4x M6x10mm Screws (1) and 4x M6 Nuts (2)



STEP 5:

Attach the parcel drop panel (G,H,I) to the parcel delivery door and internal connecting rods using 2x M6x10mm Screws (1), 4x M5x8mm Screws (3) & 2x M5 Nuts (4).

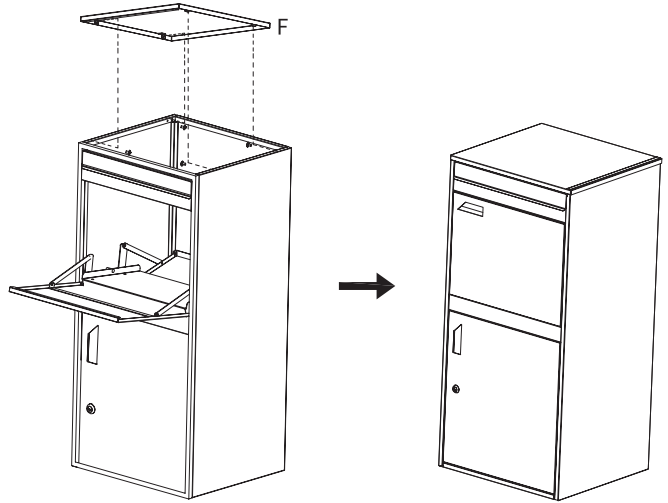


USER GUIDE

ASSEMBLY INSTRUCTIONS

STEP 6:

Fix the top panel (F) to the top of the Parcel Postbox using 4x M6x10mm Screws (1).



USER GUIDE

INSTALLATION INSTRUCTIONS

GROUND INSTALLATION

STEP 1:

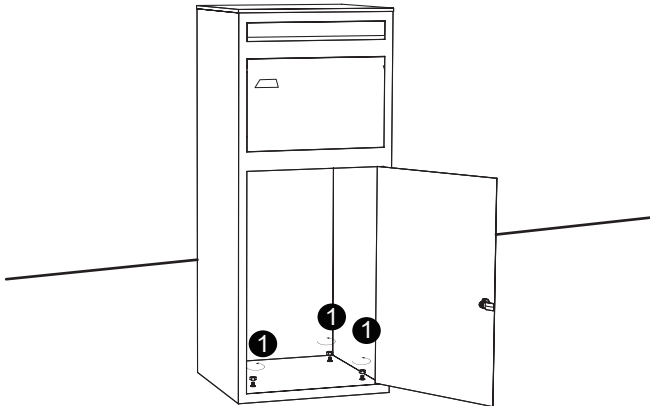
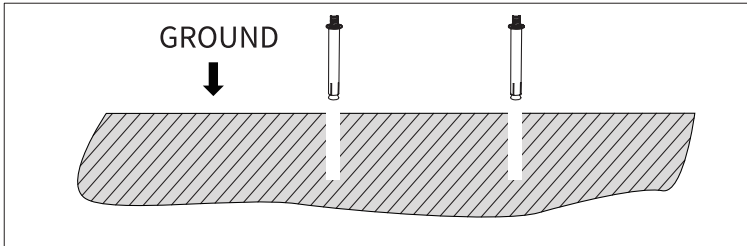
Check for underground pipes or cables before drilling.

Place the Parcel Postbox in the desired location. Mark each location through the bottom of the Postbox where the holes need to be drilled.

STEP 2:

Remove the Parcel Postbox from the location and drill the holes in the marked places.

Re-position the Parcel Postbox and fix in place with the bolts and washers ensuring that it is securely in place.



TROUBLESHOOTING

RESOLUTION GUIDE

WHAT DO I DO IF THERE ARE MISSING PARTS FROM MY ORDER?

If there appears to be any part missing from your order, contact our friendly and helpful Customer Support Team within 7 days of receipt.

**FOR ALL OTHER ISSUES, PLEASE CONTACT OUR
CUSTOMER SUPPORT TEAM.**

SPÉCIFICATIONS

DESCRIPTION DU PRODUIT

La boîte aux lettres/ colis astucieuse de Monster Shop est sécurisée et facile à utiliser. Elle gardera vos colis en sécurité en votre absence. Cette boîte aux lettres astucieuse est dotée d'une conception anti-vol. Les colis ne peuvent être uniquement récupérés que par le compartiment de dépôt.

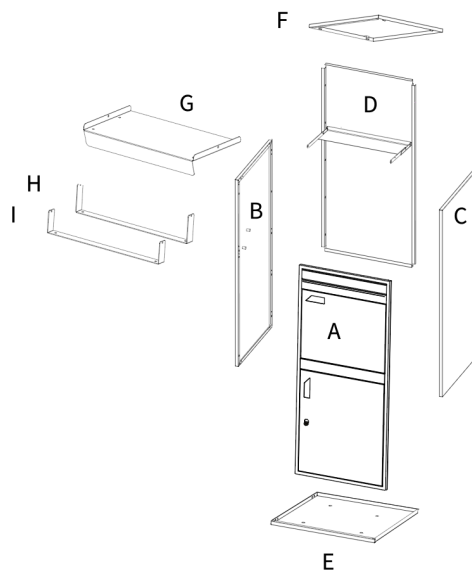
La boîte aux lettres/ colis peut contenir plusieurs colis par jour. Pour les récupérer, il vous suffit d'utiliser votre clé. La boîte est dotée d'un code-barres unique qui peut être scanné ou enregistré par les coursiers et utilisé comme preuve de livraison, si celle-ci est requise.

CARACTÉRISTIQUES DU PRODUIT

DIMENSIONS:	48 x 45 x 102cm
TAILLE MAX COLIS :	44 x 33 x 30cm
CLÉS :	2

LISTE DES PIÈCES






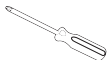
- A. Panneau avant
- B. Panneau latéral gauche
- C. Panneau latéral droit
- D. Panneau arrière
- E. Panneau inférieur
- F. Panneau supérieur
- G. Plateau de dépôt de colis
- H. Tige de raccordement
- I. Tige de raccordement



SPÉCIFICATIONS

Liste des pièces

ÉLÉMENTS DE FIXATION

No. Pièce	Illustration	Description	Quantité
1		Vis M6x10mm	X 34
2		Ecrou M6	X 4
3		Vis M5x8mm	X 4
4		Ecrou M5	X 4
5		Clé à molette	X 1
6		Tournevis	X 1

ÉLÉMENTS POUR L'ASSEMBLAGE

No. Pièce	Illustration	Description	Quantité
6		Fixation pour sol M8x50mm	X 4

La responsabilité de Monster Group UK Limited sera limitée à la valeur commerciale du produit uniquement.

CONSEILS DE SÉCURITÉ

PRATIQUE DE TRAVAIL SÉCURITAIRE

Veillez lire les consignes de sécurité afin d'éviter toute blessure ou tout dommage sur le produit.

- N'utilisez pas ce produit à d'autres fins que celles pour lesquelles il a été conçu.
- Ne pas altérer ou modifier ce produit de quelque manière que ce soit.
- Veillez à ce que la zone d'assemblage soit dégagée de tout encombrement.
- Veillez à ce que les enfants, les animaux domestiques et les utilisateurs inexpérimentés ne se trouvent pas à proximité lors de l'assemblage de cette boîte aux lettres.
- Inspectez régulièrement le produit pour détecter tout dommage ou signe d'usure. Resserrez tous les composants qui semblent lâches.
- Nous recommandons d'être deux pour monter le produit.
- Avant de procéder à l'installation au sol, vérifiez toute absence de tuyaux ou de câbles souterrains.
- Il est recommandé de porter des gants lors de l'assemblage de la boîte aux lettres.

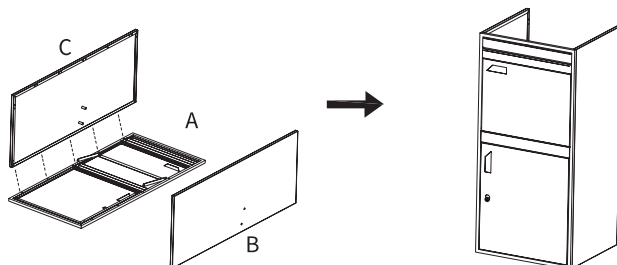
MODE D'EMPLOI

INSTRUCTIONS D'ASSEMBLAGE

REMARQUE : Ne serrez les vis à fond qu'une fois l'assemblage terminé.

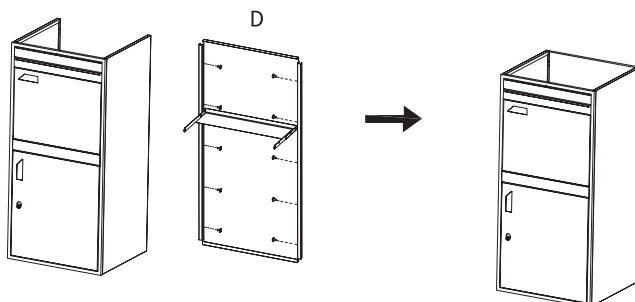
ÉTAPE 1:

Fixez les panneaux latéraux (B) et (C) sur le panneau avant (A) avec 10 vis M6x10mm (1).



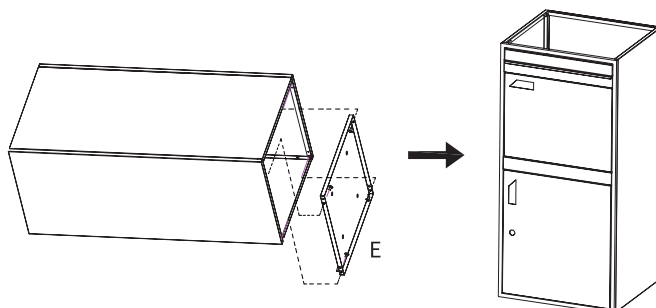
ÉTAPE 2:

Fixez le panneau arrière (D) au cadre et fixez-le à l'aide de 10x vis M6x10mm (1).



ÉTAPE 3:

Fixez maintenant le panneau inférieur (E) avec 4x M6x10mm Vis (1).

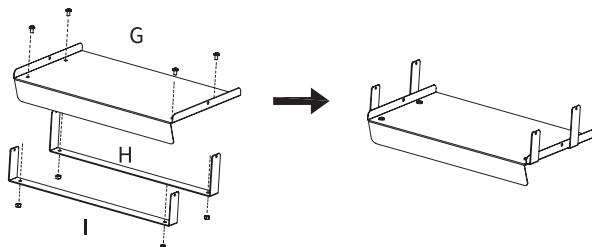


MODE D'EMPLOI

INSTRUCTIONS D'ASSEMBLAGE

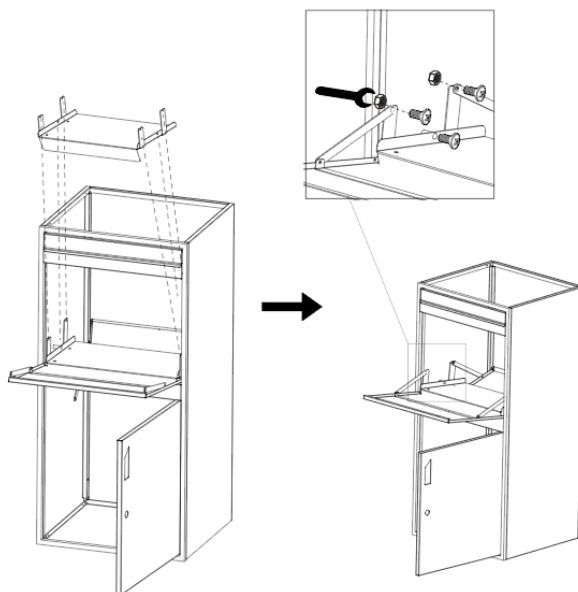
ÉTAPE 4:

Connectez le plateau pour colis (G) avec les tiges de raccordement (H) et (I) et fixez-les avec 4 vis M6x10mm (1) et 4 écrous M6 (2).



ÉTAPE 5:

Fixez le plateau pour colis (G,H,I) à la porte et aux tiges de raccordement internes à l'aide de 2 vis M6x10mm (1), 4 vis M5x8mm (3) et 2 écrous M5 (4).

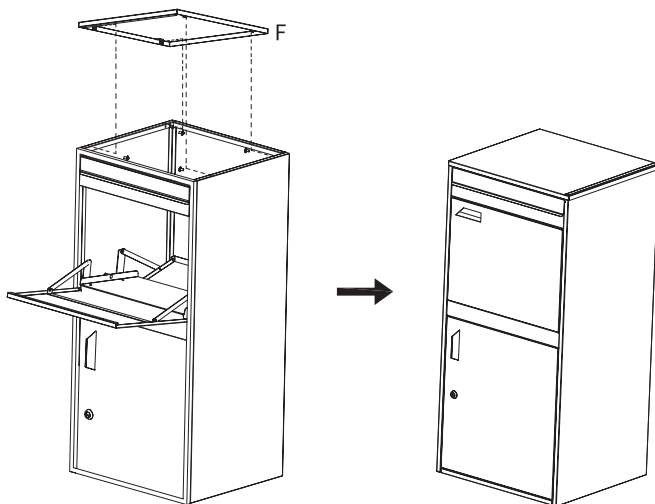


MODE D'EMPLOI

INSTRUCTIONS D'ASSEMBLAGE

ÉTAPE 6:

Fixez le panneau supérieur (F) au sommet de la boîte aux lettres à l'aide de 4 vis M6x10mm (1).



MODE D'EMPLOI

INSTRUCTIONS D'INSTALLATION

INSTALLATION AU SOL

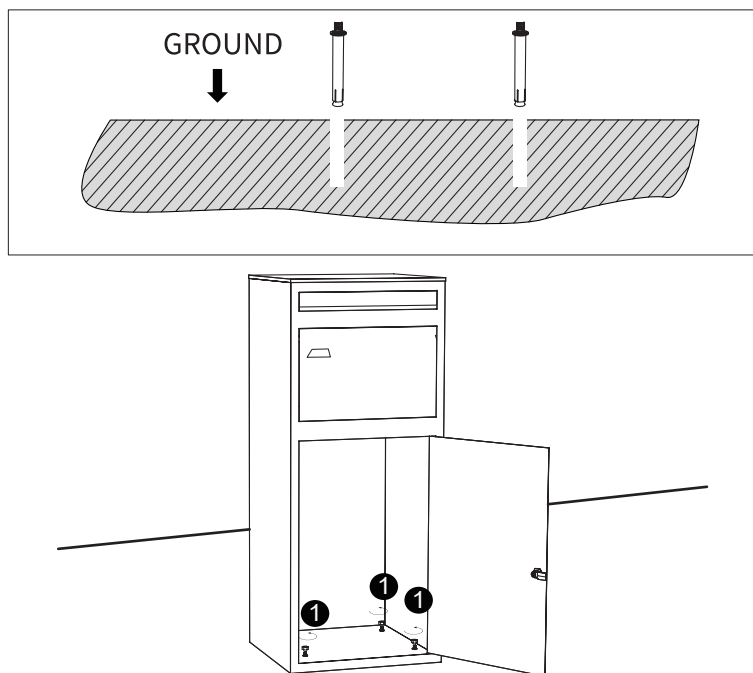
ÉTAPE 1:

Vérifiez toute présence de tuyaux ou de câbles souterrains avant de percer.

Placez la boîte aux lettres à l'endroit souhaité. Marquez chaque emplacement au fond de la boîte où les trous doivent être percés.

ÉTAPE 2:

Retirez la boîte aux lettres de l'emplacement et percez les trous aux endroits marqués. Repositionnez la boîte aux lettres et fixez-la avec les boulons et les rondelles en vous assurant qu'elle soit bien en place.



DÉPANNAGE

GUIDE DE RÉOLUTION

QUE FAIRE S'IL MANQUE DES PIÈCES À MA COMMANDE?

Si une pièce semble manquer à votre commande, veuillez contacter notre équipe du service client dans les 7 jours suivant la réception de votre commande.

**POUR TOUTE AUTRE DEMANDE, VEUILLEZ CONTACTER NOTRE
ÉQUIPE DU SERVICE CLIENT**



SPEZIFIKATIONEN

PRODUKT BESCHREIBUNG

Der intelligente Paketkasten von Monster Shop ist ein benutzerfreundlicher, sicherer Briefkasten, in dem Ihre Pakete sicher verwahrt werden, während Sie nicht zu Hause sind. Dieser clevere Briefkasten verfügt über ein Anti-Fishing-Design, so dass zugestellte Pakete nur aus dem Ablagefach herausgeholt werden können.

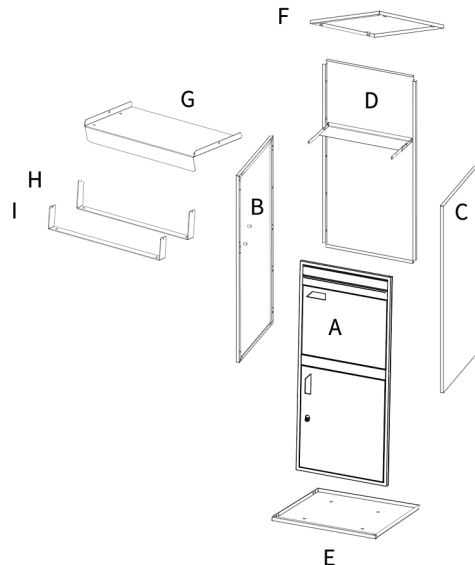
Der intelligente Paketbriefkasten kann mehrere Lieferungen pro Tag bewältigen. Wenn Sie zurückkommen, benutzen Sie ganz einfach Ihren Zugangsschlüssel, um Ihre Pakete abzuholen. Die intelligente Postbox verfügt über einen eindeutigen Barcode, der von Kurierdiensten gescannt oder erfasst und als Zustellnachweis verwendet werden kann, falls Ihre Lieferung dies erfordert.

PRODUKT SPEZIFIKATIONEN

ABMESSUNG:	48 x 45 x 102cm
MAX. PAKETGRÖSSE:	44 x 33 x 30cm
SCHLÜSSEL:	2

TEILELISTE





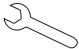

- A. Frontplatte
- B. Linke Seitenwand
- C. Rechte Seitenwand
- D. Rückwand
- E. Untere Platte
- F. Obere Platte
- G. Paketabwurfleiste
- H. Verbindungsstange
- I. Verbindungsstange



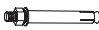
SPEZIFIKATIONEN

TEILELISTE

MONTAGE

Teil Nr.	Illustration	Beschreibung	Menge
1		M6x10mm Schraube	X 34
2		M6 Mutter	X 4
3		M5x8mm Schraube	X 4
4		M5 Mutter	X 4
5		Schraubenschlüssel	X 1
6		Schraubendreher	X 1

BEFESTIGUNG

Teil Nr.	Illustration	Beschreibung	Menge
6		M8x50mm Bodenhalterung	X 4

Die Haftung von Monster Group UK Limited ist auf den Handelswert des Produkts beschränkt.

SICHERHEITSHINWEISE

SICHERES ARBEITSVERFAHREN

Bitte lesen Sie sich die Hinweise zum sicheren Arbeiten durch, um Verletzungen oder Schäden an Gerät zu vermeiden.

- Verwenden Sie dieses Produkt nicht für andere als die vorgesehenen Zwecke.
- Modifizieren Sie dieses Produkt in keiner Weise.
- Sorgen Sie dafür, dass Ihr Baubereich frei von Unordnung ist.
- Achten Sie darauf, dass sich Kinder, Haustiere und unerfahrene Benutzer nicht in der Nähe aufhalten, wenn Sie diesen Paketkasten aufstellen.
- Überprüfen Sie das Produkt regelmäßig auf Schäden und Verschleißerscheinungen. Ziehen Sie alle Komponenten fest, die locker zu sein scheinen.
- Wir empfehlen zwei Personen für den Aufbau des Produkts.
- Prüfen Sie vor der Montage auf unterirdische Rohre oder Kabel, bevor Sie den Kasten aufstellen.
- Bei der Montage des Briefkastens sollten Sie Handschuhe tragen.

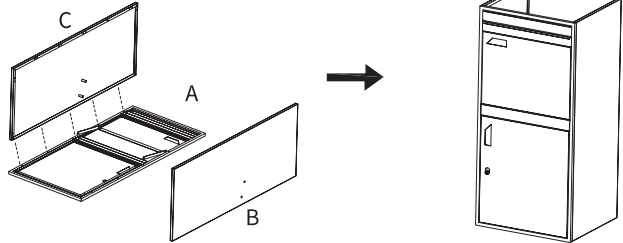
GEBRAUCHSANWEISUNG

MONTAGEANLEITUNG

HINWEIS: Drehen Sie die Schrauben erst dann fest, wenn der Zusammenbau abgeschlossen ist.

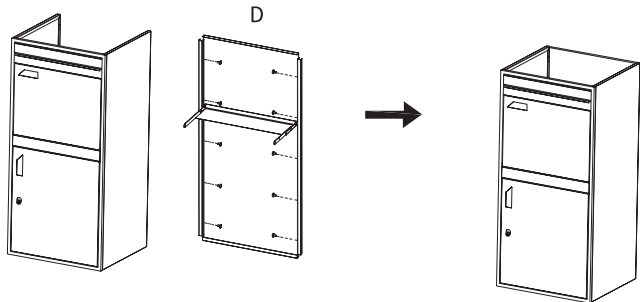
SCHRITT 1:

Befestigen Sie die Seitenteile (B) & (C) an der Frontplatte (A) und befestigen Sie sie mit 10x M6x10mm-Schrauben (1).



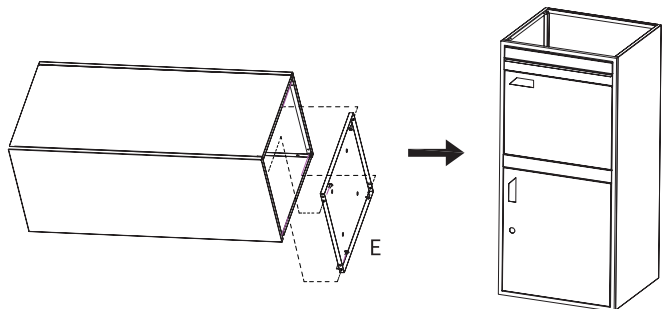
SCHRITT 2:

Bringen Sie die Rückwand (D) am Rahmen an und befestigen Sie sie mit 10x M6x10mm-Schrauben (1).



SCHRITT 3:

Befestigen Sie nun die Bodenplatte (E) mit 4x M6x10mm Schrauben (1).

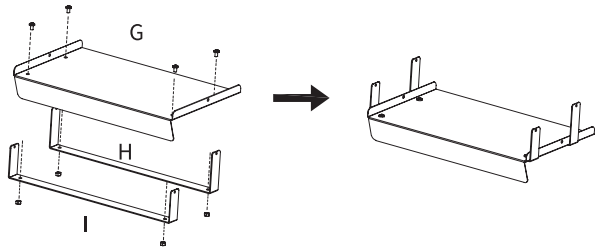


GEBRAUCHSANWEISUNG

MONTAGEANLEITUNG

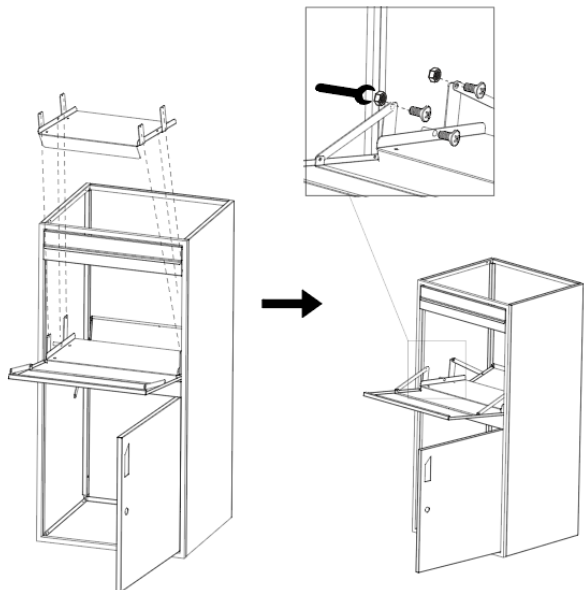
SCHRITT 4:

Verbinden Sie die Paketabwurfleiste (G) mit den Verbindungsstücken (H) & (I) und sichern Sie sie mit 4x M6x10mm Schrauben (1) und 4x M6 Muttern (2)



SCHRITT 5:

Befestigen Sie die Paketablageplatte (G,H,I) mit 2x M6x10mm Schrauben (1), 4x M5x8mm Schrauben (3) & 2x M5 Muttern (4) an der Paketablagetür und den internen Verbindungsstangen.

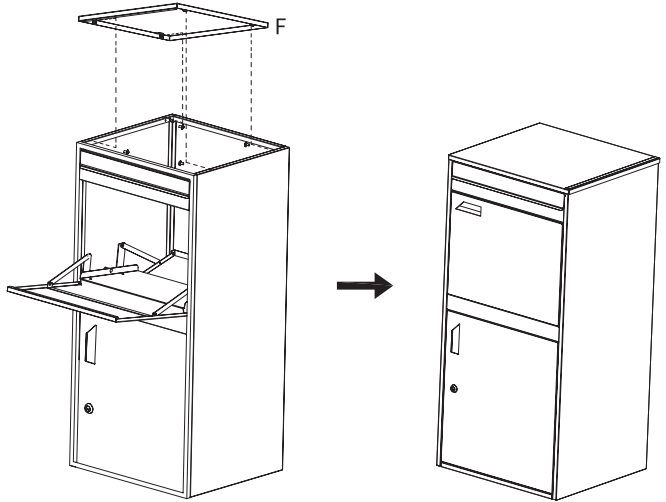


GEBRAUCHSANWEISUNG

MONTAGEANLEITUNG

SCHRITT 6:

Befestigen Sie das Obere Paneel (F) mit 4x M6x10mm Schrauben (1) an der Oberseite des Paketkastens..



GEBRAUCHSANWEISUNG

INSTALLATIONSANLEITUNG

BODENMONTAGE

SCHRITT 1:

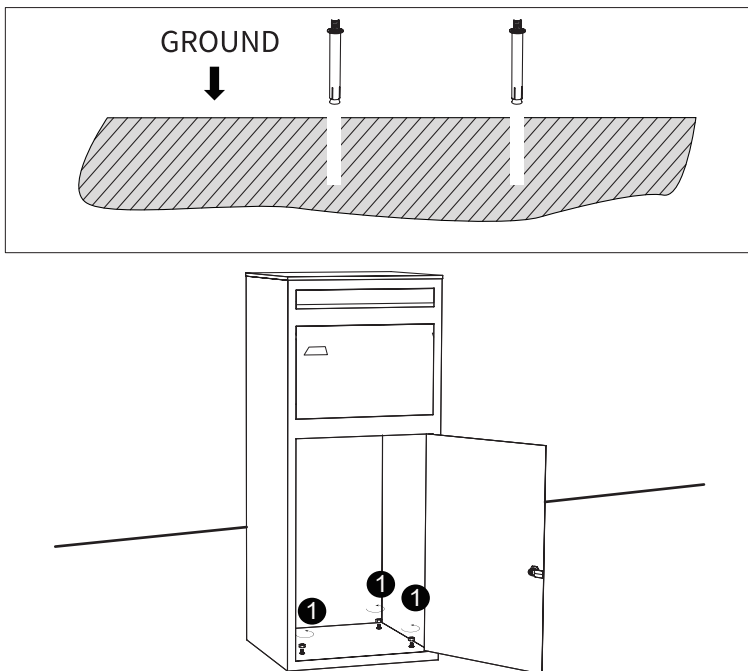
Prüfen Sie vor dem Bohren auf unterirdisch verlegte Rohre oder Kabel.

Platzieren Sie den Paketbriefkasten an der gewünschten Stelle. Markieren Sie die Stellen auf der Unterseite der Postbox, an denen die Löcher gebohrt werden müssen.

SCHRITT 2:

Nehmen Sie den Paketkasten vom Standort ab und bohren Sie die Löcher an den markierten Stellen.

Positionieren Sie den Paketkasten neu und befestigen Sie ihn mit den Schrauben und Unterlegscheiben, um sicherzustellen, dass er fest sitzt.



PROBLEMBEHANDLUNG

FEHLERBEHEBUNG

WAS MUSS ICH TUN, WENN TEILE IN MEINER BESTELLUNG FEHLEN?

Sollte in Ihrer Bestellung ein Teil fehlen, wenden Sie sich bitte innerhalb von 7 Tagen nach Erhalt an unseren freundlichen und hilfsbereiten Kundensupport.

FÜR ALLE ANDEREN FRAGEN KONTAKTIEREN SIE BITTE UNSEREN KUNDENSUPPORT.



ESPECIFICACIONES

DESCRIPCIÓN DEL PRODUCTO

El buzón inteligente de Monster Shop es un buzón de entrega seguro y fácil de usar que mantendrá sus paquetes seguros mientras esté fuera de casa. Este buzón inteligente cuenta con un diseño antirrobo para que los paquetes entregados sólo puedan recuperarse del compartimento de almacenamiento.

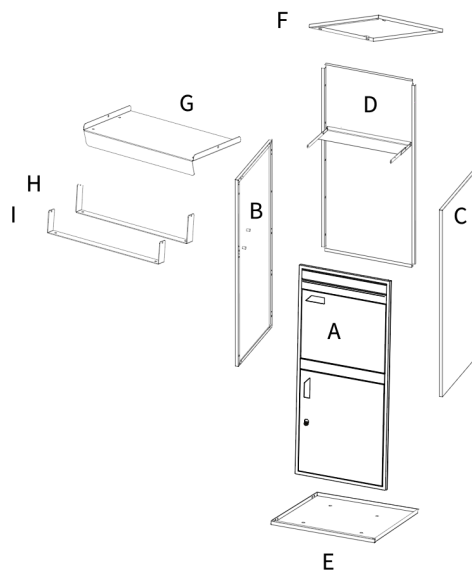
El buzón de correos inteligente puede aceptar varias entregas al día. A su regreso, basta utilizar su llave de acceso para recuperar sus paquetes. El buzón inteligente proporciona un código de barras único que puede ser escaneado o registrado por los mensajeros y utilizado como prueba de entrega, en caso de que su entrega lo requiera.

ESPECIFICACIONES DEL PRODUCTO

DIMENSIONES:	48 x 45 x 102cm
TAMAÑO MAX PAQUETE:	44 x 33 x 30cm
LLAVES:	2

LISTA DE PIEZAS




- A. Panel frontal
- B. Panel lateral izquierdo
- C. Panel lateral derecho
- D. Panel trasero
- E. Panel inferior
- F. Placa superior
- G. Panel de entrega de
- H. paquetes
- I. Biela



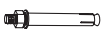
ESPECIFICACIÓN

LISTA DE PIEZAS

FIJACIONES DE MONTAJE

Nº de pieza	Ilustración	Descripción	Cantidad
1		Tornillo M6x10mm	X 34
2		Tuerca M6	X 4
3		Tornillo M5x8mm	X 4
4		Tuerca M5	X 4
5		Llave	X 1
6		Destornillador	X 1

FIJACIONES DE INSTALACIÓN

Nº de pieza	Ilustración	Descripción	Cantidad
6		M8x50mm Fijación al suelo	X 4

La responsabilidad de Monster Group UK Limited se limitará únicamente al valor comercial del producto.

CONSEJOS DE SEGURIDAD

PRÁCTICAS SEGURAS DE TRABAJO

Lea atentamente las Prácticas seguras de trabajo para evitar lesiones o daños al aparato.

- No utilice este producto para fines distintos de los previstos.
- No altere ni modifique este producto en ninguna forma.
- Mantenga la zona de trabajo despejada.
- Asegúrese de que no haya niños, mascotas/animales ni usuarios inexpertos en las proximidades cuando arme este buzón de paquetería.
- Inspeccione periódicamente el producto en busca de daños y signos de desgaste. Apriete cualquier componente que parezca estar suelto.
- Recomendamos que dos personas monten el producto.
- Antes de instalar en el suelo, compruebe si hay tuberías o cables subterráneos.
- Se debe utilizar guantes al montar el buzón.

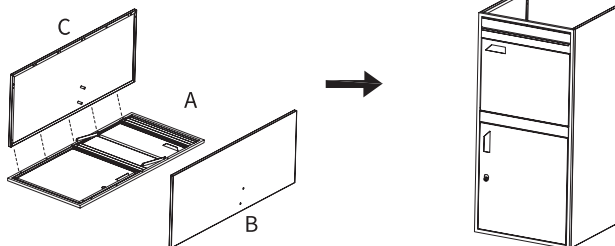
GUÍA DEL USUARIO

INSTRUCCIONES DE MONTAJE

NOTA: Sólo apriete los tornillos a fondo una vez finalizado el montaje.

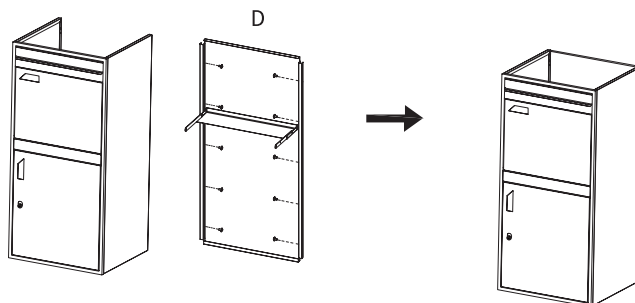
PASO 1:

Fije los paneles laterales (B) y (C) al panel frontal (A) y asegúrelos con 10 tornillos M6x10mm (1).



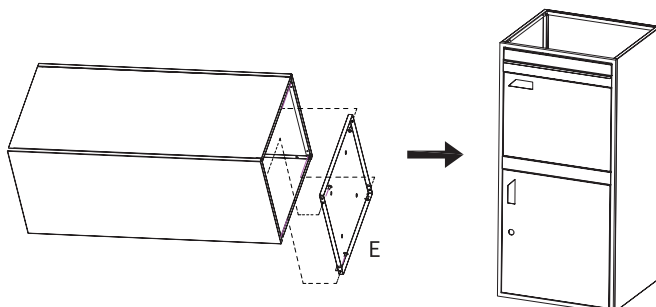
PASO 2:

Coloque el panel trasero (D) en el marco y fíjelo con 10 tornillos M6x10mm (1).



PASO 3:

Ahora fije el panel inferior (E) con 4 tornillos M6x10mm (1).

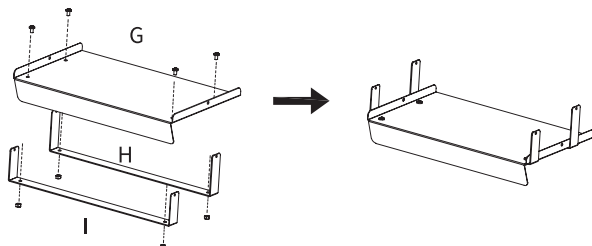


GUÍA DEL USUARIO

INSTRUCCIONES DE MONTAJE

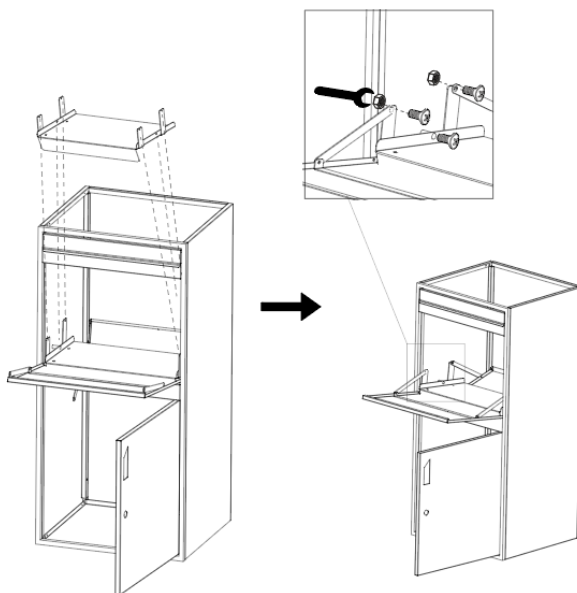
PASO 4:

Conecte el panel de caída del paquete (G) con las bielas (H) & (I) y fíjelo con 4 tornillos M6x10mm (1) y 4 tuercas M6 (2).



PASO 5:

Fije el panel de caída de paquetes (G,H,I) a la puerta de entrega de paquetes y a las bielas internas utilizando 2 tornillos M6x10mm (1), 4 tornillos M5x8mm (3) y 2 tuercas M5 (4).

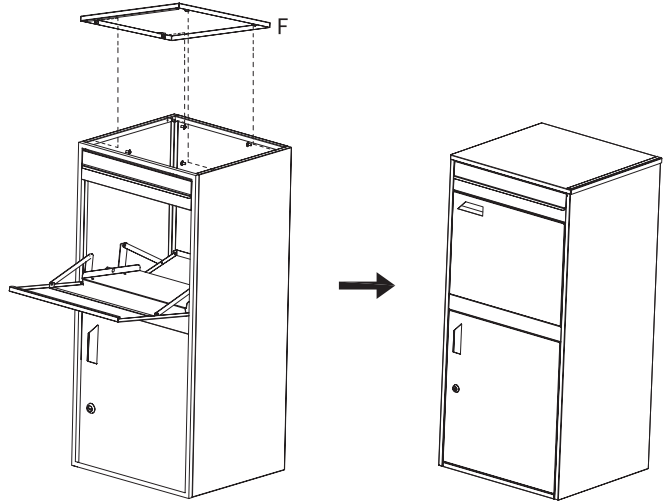


GUÍA DEL USUARIO

INSTRUCCIONES DE MONTAJE

PASO 6:

Fije el panel superior (F) a la parte superior del buzón de paquetes utilizando 4 tornillos M6x10mm (1).



GUÍA DEL USUARIO

INSTRUCCIONES DE INSTALACIÓN

INSTALACIÓN EN SUELO

PASO 1:

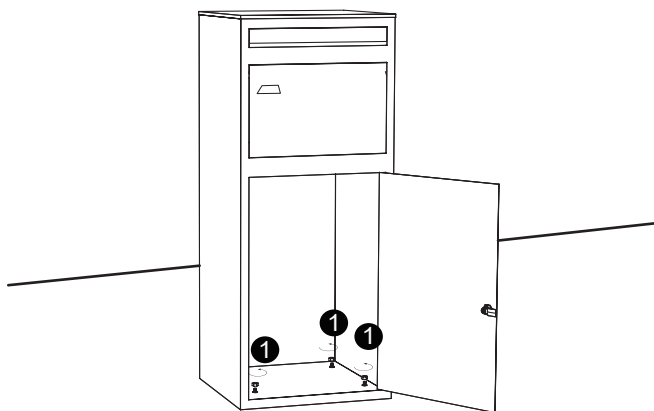
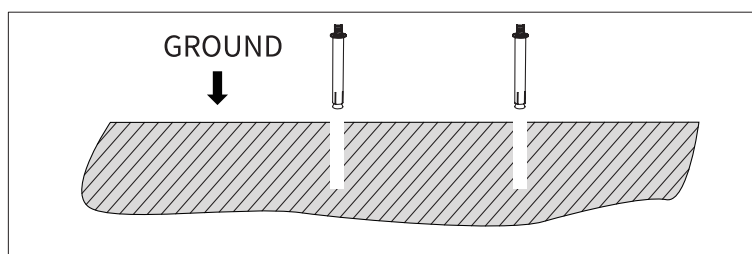
Compruebe si hay tuberías o cables subterráneos antes de taladrar.

Coloque el buzón de paquetes en la ubicación deseada. Marque cada ubicación a través de la parte inferior del buzón donde los agujeros necesitan ser taladrados.

PASO 2:

Retire el buzón de la ubicación y taladre los orificios en los lugares marcados.

Vuelva a colocar el buzón y fíjelo en su sitio con los tornillos y las arandelas, asegurándose de que quede bien sujeto.



SOLUCIÓN DE PROBLEMAS

GUÍA DE RESOLUCIÓN

¿QUÉ HAGO SI FALTAN PIEZAS EN MI PEDIDO?

Si parece que falta alguna pieza en su pedido, póngase en contacto con nuestro amable y servicial Equipo de Atención al Cliente en un plazo de 7 días a partir de la entrega.

**PARA CUALQUIER OTRO PROBLEMA, PÓNGASE EN CONTACTO
CON NUESTRO EQUIPO DE ATENCIÓN AL CLIENTE.**

SPECIFICHE

DESCRIZIONE DEL PRODOTTO

La cassetta postale intelligente di Monster Shop è sicura e facile da usare che manterrà i vostri pacchi al sicuro mentre siete lontani da casa. Questa cassetta postale intelligente è dotata di un design antifurto in modo che i pacchi consegnati possano essere recuperati solo dallo scomparto interno.

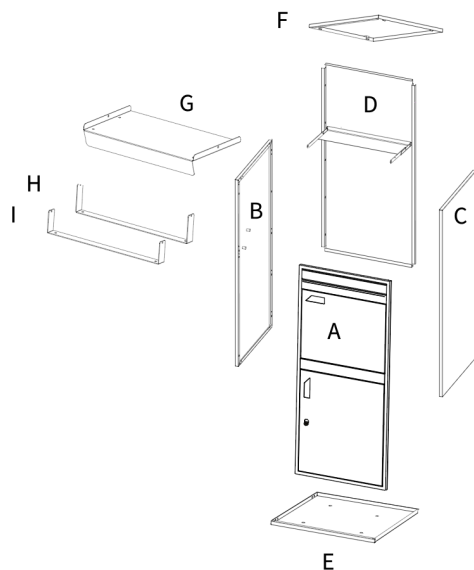
La cassetta postale intelligente può ricevere più consegne ogni giorno. Al vostro ritorno, usa semplicemente la vostra chiave di accesso e recupera i vostri pacchi. La cassetta fornisce un codice a barre univoco che può essere scansionato o annotato dai corrieri e utilizzato, se richiesto, come prova di consegna.

SPECIFICHE DEL PRODOTTO

DIMENSIONI:	48 x 45 x 102cm
DIM. MAX PACCO:	44 x 33 x 30cm
CHIAVI:	2

LISTA DEI COMPONENTI




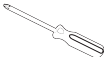
- A. Pannello frontale
- B. Pannello sinistro
- C. Pannello destro
- D. Pannello posteriore
- E. Pannello inferiore
- F. Pannello superiore
- G. Pannello per inserimento
- H. pacchi
- I. Biella



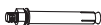
SPECIFICHE

CARATTERISTICHE DEL PRODOTTO

COMPONENTI PER IL MONTAGGIO

Numero	Illustrazione	Descrizione	Quantità
1		Vite M6x10mm	X 34
2		Dado M6	X 4
3		Vite M5x8mm	X 4
4		Dado M5	X 4
5		Chiave inglese	X 1
6		Cacciavite	X 1

COMPONENTI PER L'INSTALLAZIONE

Numero	Illustrazione	Descrizione	Quantità
6		Viti per il fissaggio al suolo M8x50mm	X 4

La responsabilità di Monster Group UK Limited sarà limitata al solo valore commerciale del prodotto.

CONSIGLI PER LA SICUREZZA

PRATICHE DI LAVORO SICURO

Si prega di leggere le procedure di utilizzo sicuro per garantire la prevenzione di lesioni o danni al dispositivo.

- Non utilizzare questo dispositivo per scopi diversi da quelli previsti.
- Non alterare o modificare il prodotto in alcun modo.
- Mantenete l'area di assemblaggio libera dal disordine.
- Assicuratevi che bambini, animali domestici e utenti inesperti non siano nelle vicinanze durante la costruzione di questa cassetta per pacchi.
- Ispezionate regolarmente il prodotto per rilevare danni e segni di usura. Stringere tutti i componenti che sembrano essere allentati.
- Consigliamo di essere in due ad assemblare il prodotto.
- In caso di installazione al suolo, verificate la presenza di tubazioni o cavi sotterranei prima dell'installazione.
- Indossate dei guanti durante il montaggio della cassetta postale.

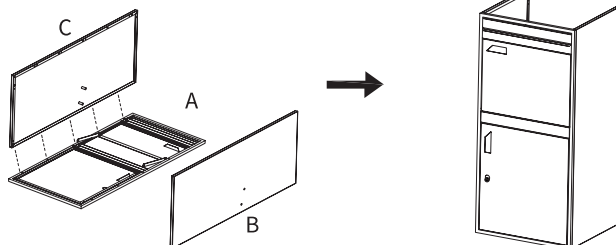
MANUALE DELL'UTENTE

ISTRUZIONI DI ASSEMBLAGGIO

NOTA: Serrare le viti completamente solo dopo aver terminato il montaggio.

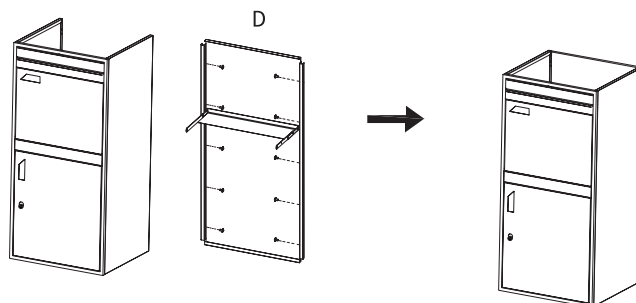
STEP 1:

Unite i pannelli laterali (B) e (C) al pannello frontale (A) e fissate con 10 viti M6x10mm (1).



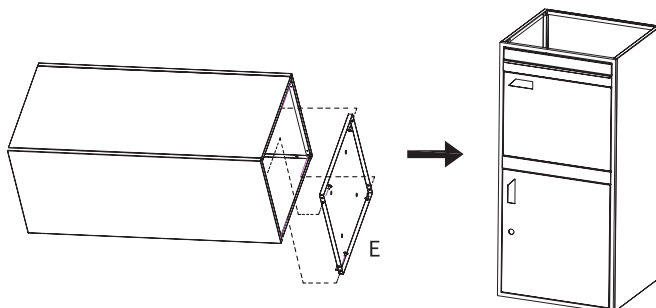
STEP 2:

Unite il pannello posteriore (D) alla struttura e fissate con 10 viti M6x10mm (1).



STEP 3:

Ora fissate il pannello inferiore (E) con 4 viti M6x10mm (1).

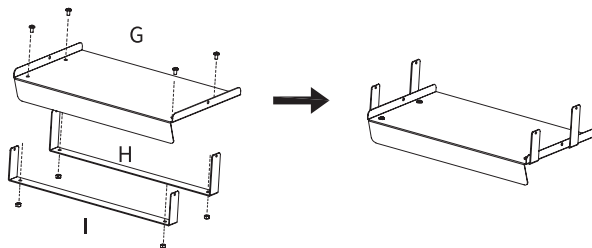


MANUALE DELL'UTENTE

ISTRUZIONI DI ASSEMBLAGGIO

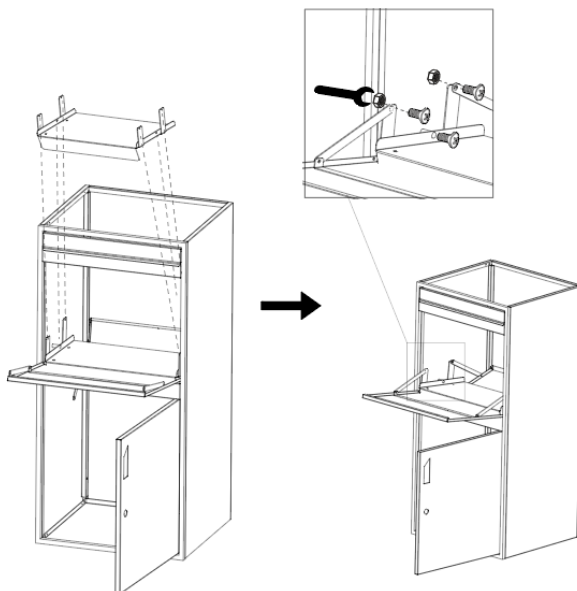
STEP 4:

Unite il pannello per l'inserimento dei pacchi (G) alle aste di collegamento (H) e (I) e fissate con 4 viti M6x10mm (1) e 4 dadi M6 (2)



STEP 5:

Fissate il pannello per l'inserimento dei pacchi e le aste di collegamento (G,H,I) allo sportello per la consegna usando 2 viti M6x10mm (1), 4 viti M5x8mm (3) e 2 dadi M5 (4).

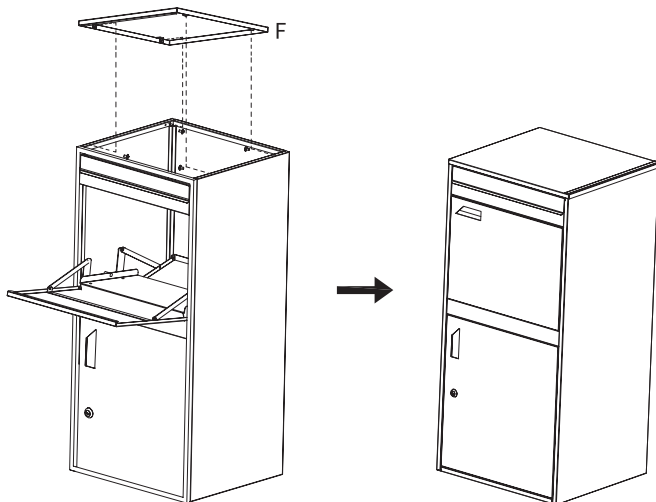


MANUALE DELL'UTENTE

ISTRUZIONI DI ASSEMBLAGGIO

STEP 6:

Fissate il pannello superiore (F) in alto, sopra la cassetta postale usando 4 viti M6x10mm (1).



MANUALE DELL'UTENTE

ISTRUZIONI DI INSTALLAZIONE

INSTALLAZIONE AL SUOLO

STEP 1:

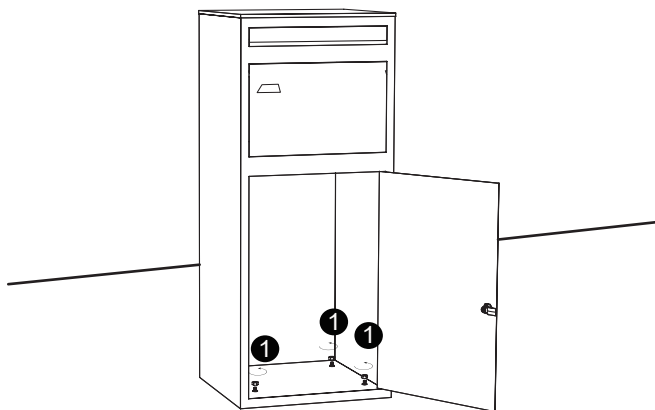
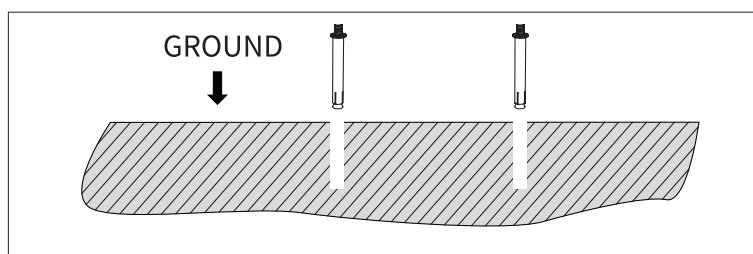
Verificate la presenza di tubi o cavi sotterranei prima di forare.

Verificate la presenza di tubi o cavi sotterranei prima di forare.

Posizionate la cassetta postale nella posizione desiderata. Contrassegnate nella parte inferiore della cassetta le posizioni in cui devono essere praticati i fori.

STEP 2:

Allontanate la cassetta e forate fori nei punti contrassegnati. Riposizionate la cassetta e fissatela al suolo con viti e tasselli.



SOLUZIONE DEI PROBLEMI

GUIDA ALLA SOLUZIONE

COSA FACCIO SE MANCANO DEI COMPONENTI NEL MIO ORDINE?

Se mancano dei componenti nel vostro ordine, contattate il nostro team di assistenza clienti, cordiale e disponibile, entro 7 giorni dal ricevimento.

**PER TUTTI GLI ALTRI PROBLEMI, CONTATTATE IL NOSTRO
TEAM DI ASSISTENZA CLIENTI.**

SPECIFICATIE

PRODUCTOMSCHRIJVING

De Monster Shop Intelligente Brievenbus is een gebruiksvriendelijke, veilige brievenbus die je pakketten veilig bewaart wanneer je niet thuis bent. Deze slimme brievenbus heeft een anti-fishing ontwerp, zodat bezorgde pakketten alleen uit het bewaarcompartiment kunnen worden gehaald.

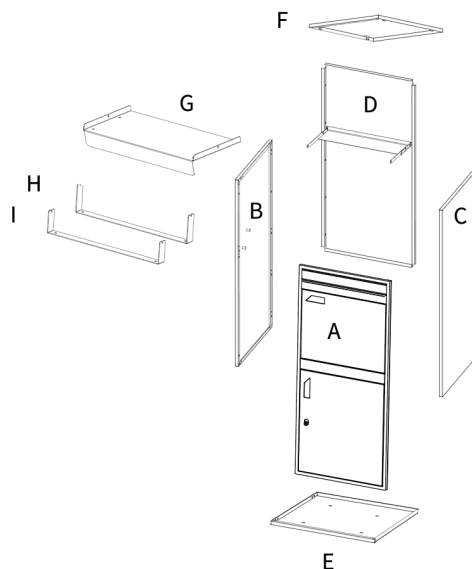
De intelligente pakket brievenbus kan meerdere bezorgingen per dag aannemen. Gebruik wanneer je thuiskomt eenvoudig je toegangssleutel om je pakketten te pakken. De slimme brievenbus biedt een unieke streepjescode die kan worden gescand of geregistreerd door koeriers en kan worden gebruikt als bewijs van bezorging, mocht je bezorging dit vereisen.

PRODUCTSPECIFICATIES

AFMETINGEN:	48 x 45 x 102cm
MAX. FORMAAT PAKKET:	44 x 33 x 30cm
SLEUTELS:	2

ONDERDELENLIJDT







- A. Voorpaneel
- B. Achterpaneel
- C. Rechterszijpaneel
- D. Achterpaneel
- E. Onderpaneel
- F. Bovenplaat
- G. Pakketafgiftepaneel
- H. Verbindingsstang
- I. Verbindingsstang



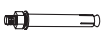
SPECIFICATIE

ONDERDELENLIJST

BENODIGDHEDEN VOOR MONTAGE

Onderdeel nr.	Illustratie	Omschrijving	Aantal
1		M6x10mm schroef	X 34
2		M6 moer	X 4
3		M5x8mm schroef	X 4
4		M5 moer	X 4
5		Moersleutel	X 1
6		Schroevendraaier	X 1

BENODIGDHEDEN VOOR INSTALLATIE

Onderdeel nr.	Illustratie	Omschrijving	Aantal
6		M8x50mm grondbevestiging	X 4

De aansprakelijkheid van Monster Group UK Limited is beperkt tot alleen de commerciële waarde van het product.

VEILIGHEIDSADVIES

VEILIG GEBRUIK

Lees het veiligheidsadvies door om letsel of schade aan het apparaat te voorkomen.

- Gebruik dit product niet voor iets anders dan waarvoor het bedoeld is.
- Verander of modificeer dit product op geen enkele manier.
- Houd de omgeving vrij van rommel.
- Zorg ervoor dat kinderen, (huis)dieren en onervaren gebruikers niet in de buurt zijn bij het plaatsen van deze brievenbus voor pakketjes.
- Inspecteer het product regelmatig op beschadigingen en tekenen van slijtage. Draai alle onderdelen die los lijken te zitten vast.
- We raden aan dat dit product door twee personen gemonteerd wordt.
- Controleer wanneer je dit product plaats voor de installatie of er ondergrondse leidingen of kabels aanwezig zijn.
- Draag handschoenen tijdens het plaatsen van de brievenbus.

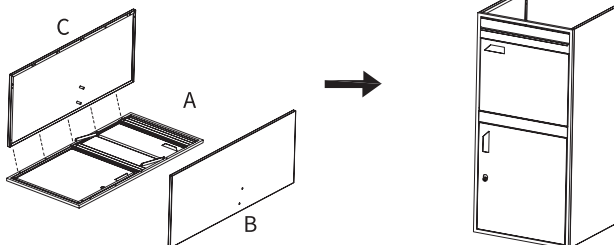
HANDLEIDING

MONTAGEINSTRUCTIES

LET OP: Draai de schroeven pas volledig vast als de montage voltooid is.

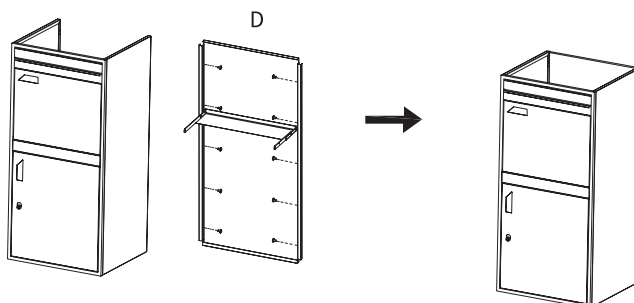
STAP 1:

Bevestig zijpanelen (B) & (C) aan het voorpaneel (A) en zet vast met 10x M6x10mm schroeven (1).



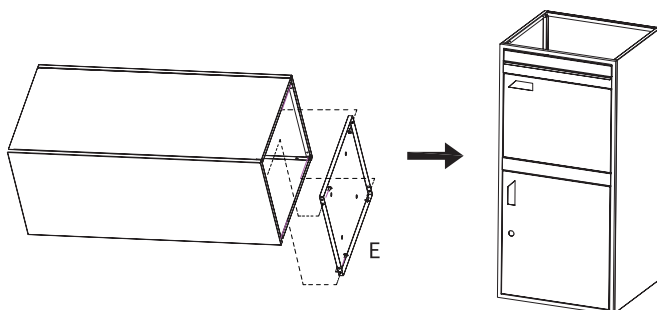
STAP 2:

Bevestig het achterpaneel (D) aan het frame en zet het vast met 10x M6x10mm schroeven (1).



STAP 3:

Zet nu het bodempaneel (E) vast met 4x M6x10mm schroeven (1).

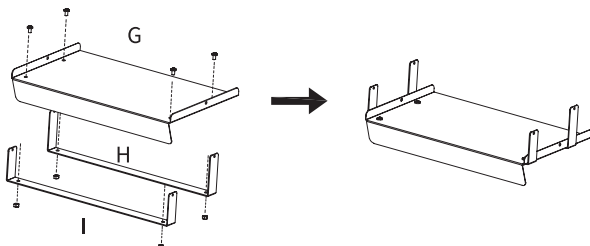


HANDLEIDING

MONTAGEINSTRUCTIES

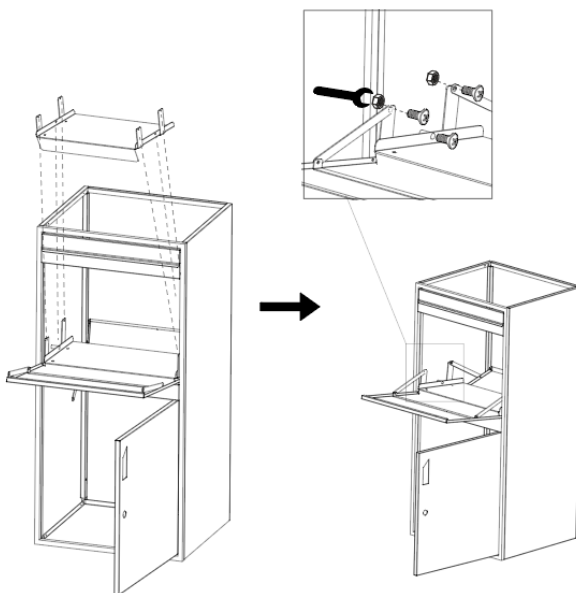
STAP 4:

Verbind het pakketafgiftepaneel (G) met de verbindingstangen (H) & (I) en zet vast met 4x M6x10mm schroeven (1) en 4x M6 moeren (2).



STAP 5:

Bevestig het pakketafgiftepaneel (G,H,I) aan de deur van en de interne verbindingstangen met 2x M6x10mm schroeven (1), 4x M5x8mm schroeven (3) en 2x M5 moeren (4).

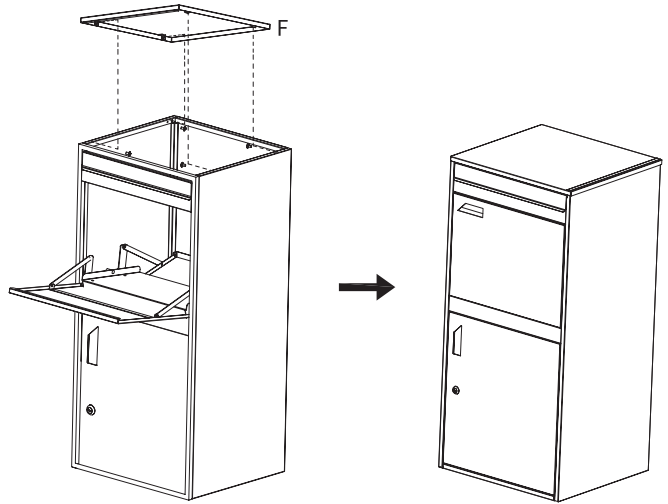


HANDLEIDING

MONTAGEINSTRUCTIES

STAP 6:

Bevestig het bovenpaneel (F) aan de bovenkant van de pakket brievenbus met behulp van 4x M6x10mm schroeven (1).



HANDLEIDING

MONTAGEINSTRUCTIES

BEVESTIGING OP DE GROND

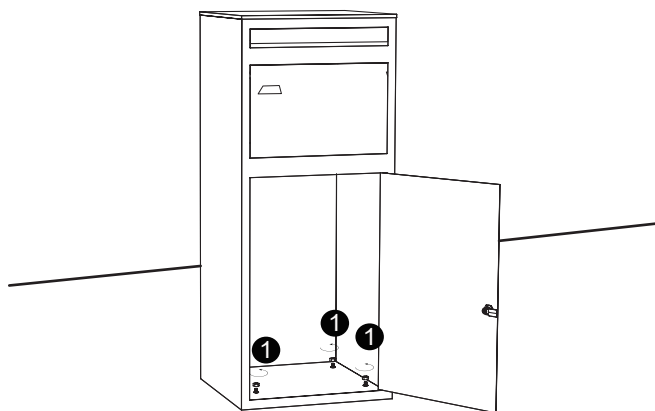
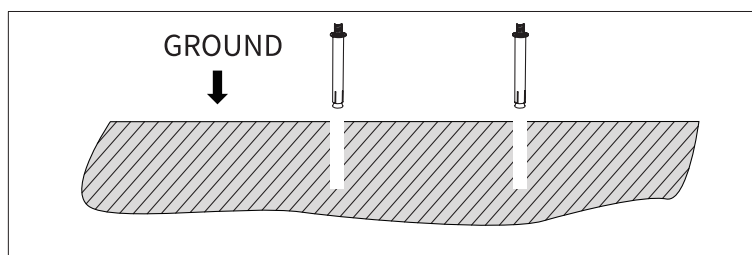
STAP 1:

Controleer voor het boren of er ondergrondse leidingen of kabels aanwezig zijn.

Plaats de pakket brievenbus op de gewenste plek. Markeer door de onderkant van de brievenbus waar de gaten geboord moeten worden.

STAP 2:

Haal de pakket brievenbus van de plek en boor de gaten op de gemarkeerde plekken. Plaats de pakket brievenbus terug en bevestig deze met de bouten en ringen totdat hij stevig op zijn plaats staat.



OPLOSSEN VAN PROBLEMEN

OPLOSSINGEN

WAT MOET IK DOEN ALS ER ONDERDELEN VAN MIJN BESTELLING ONTBREKEN?

Neem wanneer er een onderdeel van je bestelling lijkt te ontbreken binnen 7 dagen na ontvangst contact op met ons vriendelijke en behulpzame klantenservice.

**NEEM VOOR ALLE OVERIGE PROBLEMEN CONTACT OP MET
ONZE KLANTENSERVICE.**



SPECIFIKATION

PRODUKTBESKRIVNING

Monster Shops smarta Postlåda är en lättanvänd, säker leveranspostlåda som håller dina paket säkra när du är borta från hemmet. Denna smarta postlåda har en anti-fiske-design så att levererade paket endast kan hämtas från förvaringsfacket.

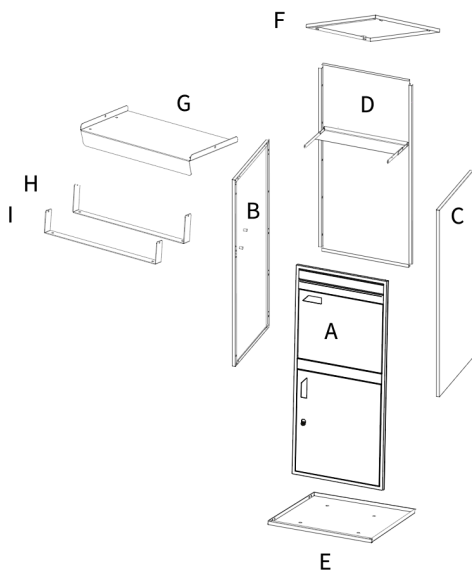
Smart Pack Post Box kan ta emot flera leveranser varje dag. När du kommer tillbaka använder du helt enkelt din åtkomstnyckel för att hämta dina paket. Smart Post Box tillhandahåller en unik streckkod som kan skannas eller registreras av kurirer och användas som leveransbevis, om din leverans skulle kräva det.

PRODUKTSPECIFIKATIONER

MÅTT:	48 x 45 x 102cm
MAX PAKETSTORLEK:	44 x 33 x 30cm
NYCKLAR:	2

DELLISTA





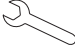

- A. Frontpanel
- B. Vänster sidopanel
- C. Höger sidopanel
- D. Bakpanel
- E. Bottenpanel
- F. Topplatta
- G. Paket Drop Panel
- H. Vevstake
- I. Vevstake



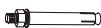
SPECIFIKATION

DELLISTA

MONTERINGSFÄSTNINGAR

Del Nr.	Illustration	Beskrivning	Kvantitet
1		M6x10mm skruv	X 34
2		M6 Mutter	X 4
3		M5x8mm skruv	X 4
4		M5 Mutter	X 4
5		Skiftnyckel	X 1
6		Skruvmejsel	X 1

INSTALLATIONSFÄSTNINGAR

Del Nr.	Illustration	Beskrivning	Kvantitet
6		M8x50mm Markfästning	X 4

SÄKERHETS RÅD

SÄKER ARBETSPRAXIS

Vänligen läs igenom SÄKER ARBETSPRAXIS för att säkerställa förebyggande av skador eller skador på enheten.

- Använd inte denna produkt för något annat än dess avsedda ändamål.
- Ändra eller modifiera inte denna produkt på något sätt.
- Håll ditt byggområde fritt från skräp.
- Se till att barn, husdjur/djur och oerfarna användare inte finns i närheten när du bygger denna paketbrevlåda.
- Inspektera regelbundet produkten för skador och tecken på slitage. Dra åt alla komponenter som verkar vara lösa.
- Vi rekommenderar två personer att montera produkten.
- Innan installation på mark, kontrollera om det finns underjordiska rör eller kablar innan du installerar.
- Handskar ska användas vid montering av postlådan.

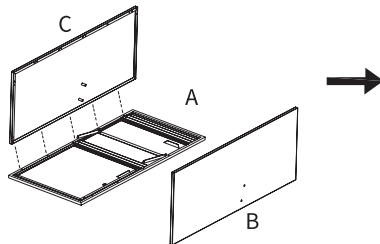
ANVÄNDARGUIDE

MONTERINGSANVISNINGAR

OBS: Dra åt skruvarna helt när monteringen är klar.

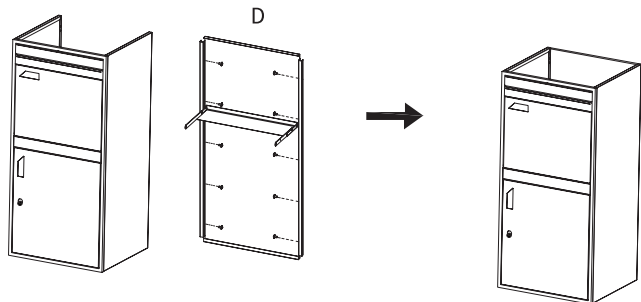
STEG 1:

Fäst sidopanelerna (B) och (C) på frontpanelen (A) och fäst med 10x M6x10mm skruvar (1).



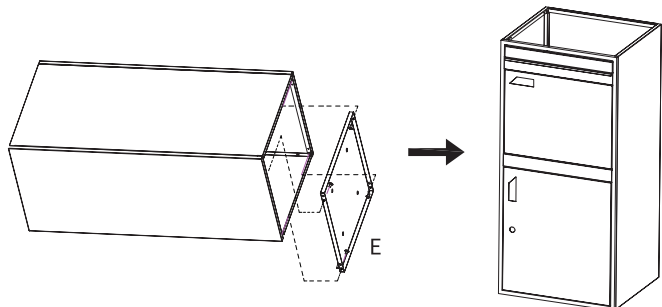
STEG 2:

Fäst bakpanelen (D) på ramen och fäst med 10x M6x10mm skruvar (1).



STEG 3:

Fäst nu bottenpanelen (E) med 4x M6x10mm skruvar (1).

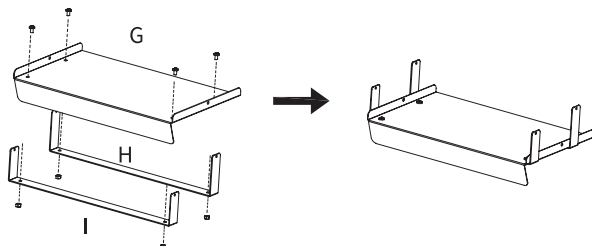


ANVÄNDARGUIDE

MONTERINGSANVISNINGAR

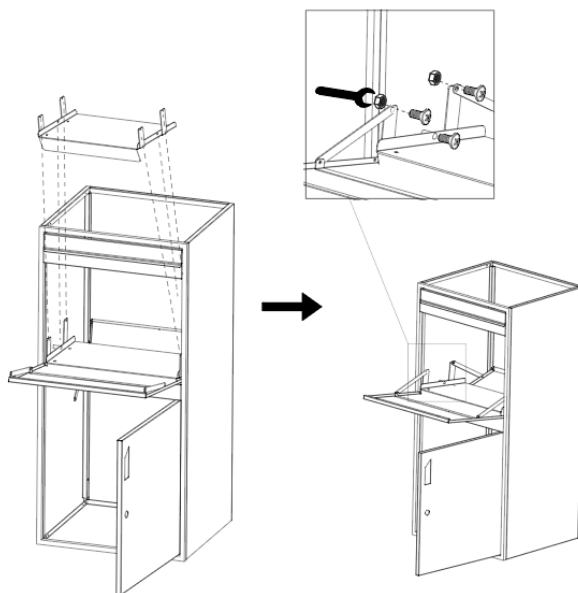
STEG 4:

Anslut paketets dropppanel (G) med vevstängerna (H) & (I) och fäst med 4x M6x10mm skruvar (1) och 4x M6 muttrar (2)



STEG 5:

Fäst paketavlämningspanelen (G,H,I) på paketleveransluckan och interna vevstakar med 2x M6x10mm skruvar (1), 4x M5x8mm skruvar (3) och 2x M5 muttrar (4).

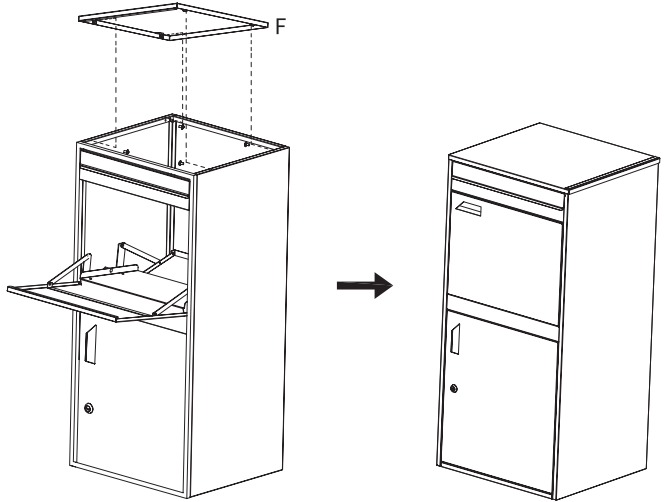


ANVÄNDARGUIDE

MONTERINGSANVISNINGAR

STEG 6:

Fäst den övre panelen (F) på toppen av paketpostlådan med 4x M6x10mm skruvar (1).



ANVÄNDARGUIDE

INSTALLATIONSINSTRUKTIONER

MARKINSTALLATION

STEG 1:

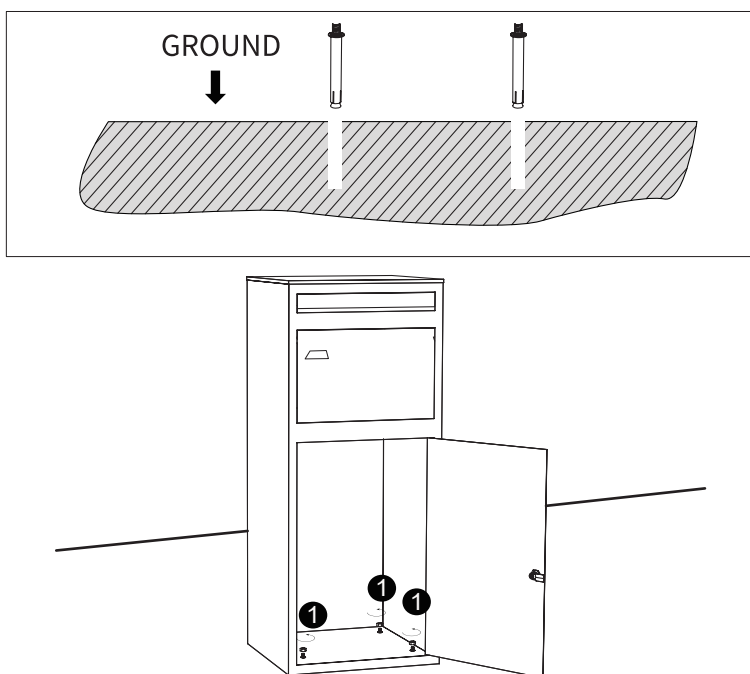
Kontrollera om det finns underjordiska rör eller kablar innan du borrar.

Placera paketbrevlådan på önskad plats. Markera varje plats genom botten av postlådan där hålen behöver borrar.

STEG 2:

Ta bort paketpostlådan från platsen och borra hålen på de markerade platserna.

Sätt tillbaka paketpostlådan och fixera den på plats med bultarna och brickorna och se till att den sitter säkert på plats.



FELSÖKNING

LÖSNINGSGUIDE

VAD GÖR JAG OM DET SAKNAS DELAR I MIN BESTÄLLNING?

Om det verkar saknas någon del i din beställning, kontakta vårt vänliga och hjälpsamma kundsupportteam inom 7 dagar efter mottagandet.

**FÖR ALLA ANDRA FRÅGOR, KONTAKTA VÅRT
KUNDSUPPORTTEAM.**

Monster Group (UK) is one of the UK's fastest growing online retailers. We supply a diverse range of products which offer exceptional value for money. We strive to provide the best possible customer experience with free UK delivery across all our products and a Monster Guarantee for 100% satisfaction.

For information regarding this device or other products from our Monster divisions please contact Sales.

SALES

TEL: 01347 878 888

EMAIL: hello@monstershop.co.uk

For queries about this device, warranty, returns or reporting faults please contact Support.

SUPPORT

TEL: 01347 878 887

EMAIL: help@monstershop.co.uk

Pour plus d'informations concernant cet appareil ou d'autres produits de nos divisions de Monster veuillez utiliser les détails suivants ci-dessous.

DÉPARTEMENT COMMERCIAL

TEL: 01347 878 888

EMAIL: bonjour@monstershop.eu

Pour les interrogations concernant cet appareil, la garantie, les retours ou les défauts de déclaration veuillez utiliser les détails suivants ci-dessous.

DÉPARTEMENT DE SOUTIEN

TEL: 01347 878 887

EMAIL: help@monstershop.co.uk

Para información sobre este dispositivo u otros productos de nuestras divisiones de Monster por favor use los siguientes detalles.

DEPARTAMENTO DE VENTAS

TEL: 01347 878 888

EMAIL: hola@monstershop.eu

Para consultas sobre este dispositivo, la garantía, devoluciones o denuncias de fallos por favor use los siguientes detalles.

DEPARTAMENTO DE SOPORTE

TEL: 01347 878 887

EMAIL: help@monstershop.co.uk

Voor informatie over dit apparaat of andere producten van onze Monster-divisies kunt u contact opnemen met

Für Informationen bezüglich dieses Geräts oder anderer Produkte aus unserer Monster-Abteilung, benutzen sie die folgenden unten aufgeführten Angaben.

VERKAUFABTEILUNG

TEL: 01347 878 888

EMAIL: hallo@monstershop.eu

Für Fragen über dieses Gerät, die Garantie, Rückgaben oder bei Störungen, benutzen sie die folgenden unten aufgeführten Angaben.

SUPPORT-ABTEILUNG

TEL: 01347 878 887

EMAIL: help@monstershop.co.uk

Per informazioni riguardanti questo dispositivo o altri prodotti dalle categorie Monster utilizzare i dettagli sotto riportati.

DIPARTIMENTO VENDITE

TEL: 01347 878 888

EMAIL: ciao@monstershop.eu

Per domande riguardo dispositivo, garanzia, reso o per riferire di guasti, utilizzare i dettagli sotto riportati.

DIPARTIMENTO SUPPORTO

TEL: 01347 878 887

EMAIL: help@monstershop.co.uk

För information om denna enhet eller andra produkter från våra Monster-divisioner vänligen kontakta vårt hjälpsamma säljteam. onze verkoop

VERKOOP

TEL: 01347 878 888

EMAIL: hello@monstershop.co.uk

Voor vragen over dit apparaat, garantie, retourzendingen of het melden van fouten kunt u contact opnemen met de klanten support.detalles.

SUPPORT

TEL: 01347 878 887

EMAIL: help@monstershop.co.uk

Monster House, Alan Farnaby Way,
Sheriff Hutton Industrial Estate,
Sheriff Hutton, York, YO60 6PG
www.monstershop.co.uk



SALES

TEL: 01347 878 888

EMAIL: hello@monstershop.co.uk

Kontakta vår kundsupport för frågor om denna enhet, garanti, retur eller felrapportering.

SUPPORT

TEL: 01347 878 887

EMAIL: help@monstershop.co.uk

 Try **Monster**. Buy **Monster**. Be **Monster**. 