



KuKoo Catering Sink

210933 / 210936

INSTRUCTION MANUAL

www.monstershop.co.uk



SPECIFICATION

PRODUCT DESCRIPTION

The KuKoo Catering Sink is ideally suited towards any commercial kitchen setting for example, restaurants, hotels and cafes.

Made from stainless steel, the bench is the perfect material as it has excellent corrosion resistance, including high protection against acidic foods. The steel can endure high temperatures and combat oxidation. Spot on for your kitchen!

Featuring a 100mm splash back, it will help protect the wall from a splatter. With the option of a left or right hand side sink, you can work the sinks around your kitchen!

PRODUCT SPECIFICS

Dimensions	H 900mm x W1200 x D 600mm
Bowl Dimensions	447mm square x 282mm deep
Tap Hole Dimensions	35mm
Weight Capacity	250kg
Material	201 Stainless Steel

SAFETY ADVICE

SAFE WORKING PRACTICE

Please read through the safe working practice to ensure prevention of injury or damage to the device.

- Do not over load the sink.
- Position the sink on flat and solid ground.
- Ensure all parts are properly attached before use.
- Keep the KuKoo Catering Sink clean to prolong working life.
- Do not sit and/or stand on the sink.

SPECIFICATION

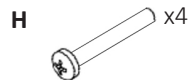
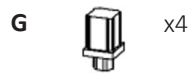
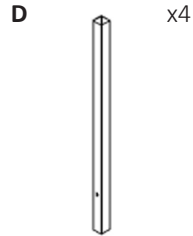
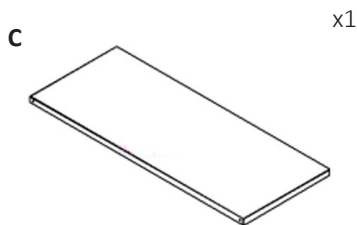
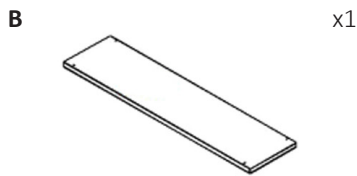
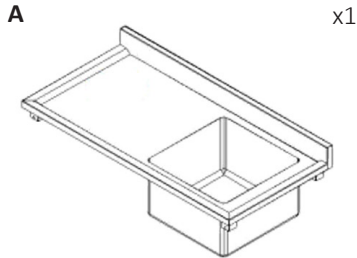
PRODUCT FEATURES

- A. Splash Back
- B. Bench Top
- C. Front
- D. Legs
- E. Sink
- F. Shelf
- G. Feet



SPECIFICATION

ITEM CONTENTS

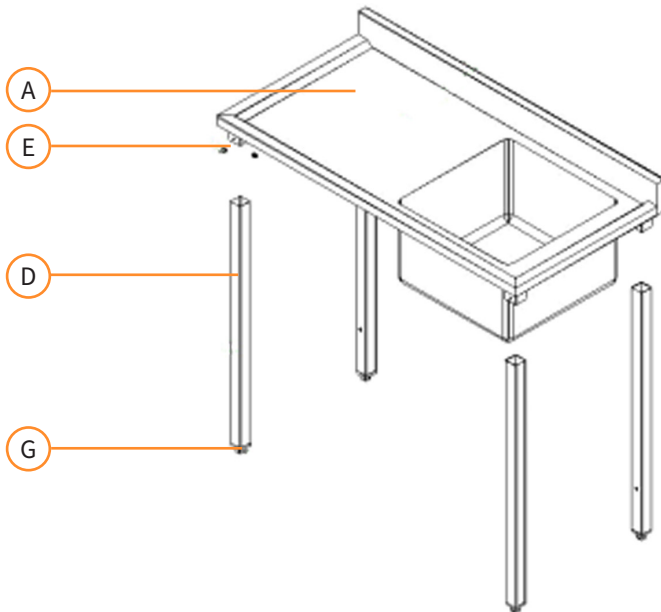


Monster Group UK Limited's liability will be limited to the commercial value of the product only.

USER GUIDE

ASSEMBLY INSTRUCTIONS

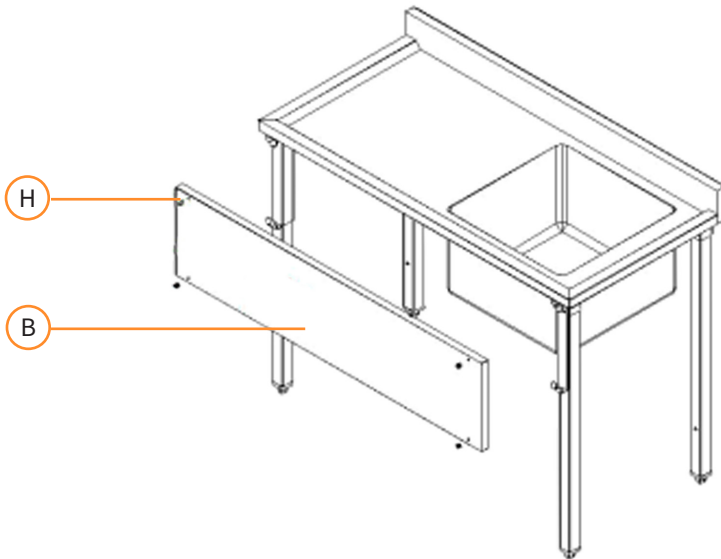
- Before you start, we recommend you assemble the catering bench on a soft surface. It may be easier if 2 people build the bench together.
- Add the feet (G) to the legs (D). Attach the legs to the sink (A) using E. Each leg will require E x 1



USER GUIDE

ASSEMBLY INSTRUCTIONS

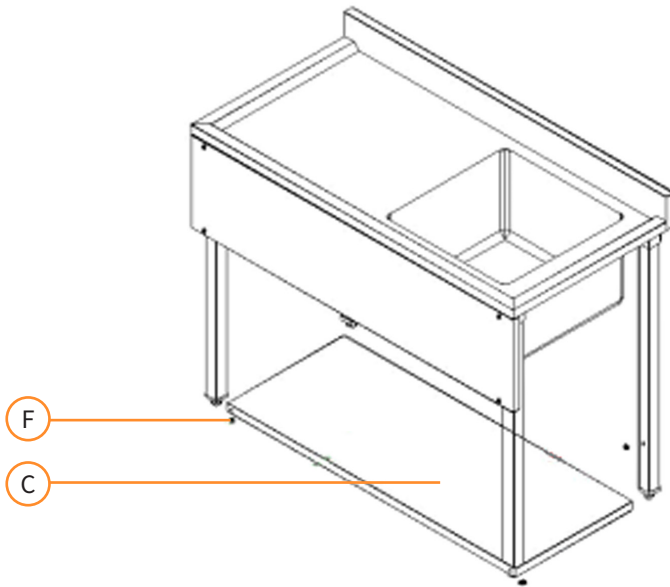
- Secure the front (B) with the long screws (H).



USER GUIDE

ASSEMBLY INSTRUCTIONS

- Secure the lower shelf (C) with the short screws (F). Your catering sink is now complete - make sure you fit taps with correct plumbing.



TROUBLESHOOTING

RESOLUTION GUIDE

WHAT DO I DO IF THERE ARE MISSING PARTS FROM MY ORDER?

If there appears to be any part missing from your order, contact our friendly and helpful Customer Support Team within 7 days of receipt.

WHY IS MY CATERING SINK UNSTEADY OR WOBBLING?

If there appears to be any part missing from your order, contact our friendly and helpful Customer Support Team within 7 days of receipt.

**FOR ALL OTHER ISSUES, PLEASE CONTACT OUR
CUSTOMER SUPPORT TEAM.**

SPÉCIFICATIONS

DESCRIPTION DU PRODUIT

L'évier professionnel KuKoo est idéal pour toute cuisine commerciale, tels que les restaurants, hôtels et cafés.

Fabriquée en acier inoxydable, ce matériel est idéal en raison de son excellente résistance à la corrosion, y compris une haute protection contre les aliments acides.

L'acier peut supporter des températures élevées et protéger contre l'oxydation. Idéal pour votre cuisine !

Doté d'un dossier de 100 mm, il protégera votre mur de toutes éclaboussures.

L'évier est adaptable et peut être placé à gauche ou à droite en fonction de la disposition de votre cuisine !

CARACTÉRISTIQUES DU PRODUIT

Dimensions H 900mm x W1200 x D 600mm

Dimensions du bac 447mm square x 282mm deep

Dimensions emplacement pour robinet 35mm

Capacité de charge 250kg

Matériau 201 Stainless Steel

CONSEILS DE SÉCURITÉ

PRATIQUE DE TRAVAIL SÉCURITAIRE

- Veuillez lire les consignes de sécurité afin d'éviter toute blessure ou tout dommage sur le produit.
- Ne surchargez pas l'évier.
- Placez l'évier sur un sol plat et ferme.
- Assurez-vous que toutes les pièces soient correctement fixées avant d'utiliser l'évier.
- Gardez l'évier professionnel KuKoo propre afin de prolonger sa durée de vie.
- Ne pas s'asseoir et/ou se tenir debout sur l'évier.

SPÉCIFICATIONS

DÉTAILS DU PRODUIT

- A. Dossieret
- B. Plan de travail
- C. Façade
- D. Supports

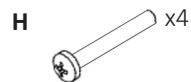
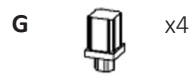
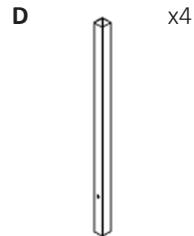
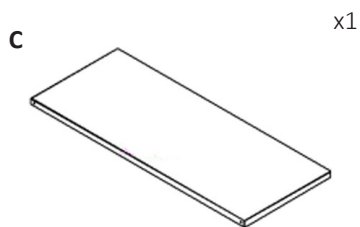
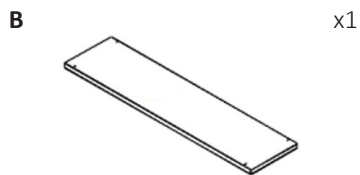
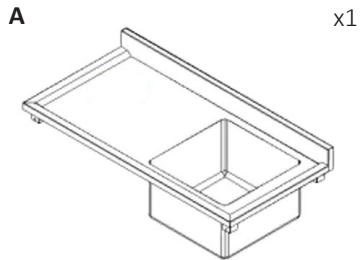
- E. Évier
- F. Étagère
- G. Pieds



La responsabilité de Monster Group UK Limited sera limitée à la valeur commerciale du produit.

SPÉCIFICATIONS

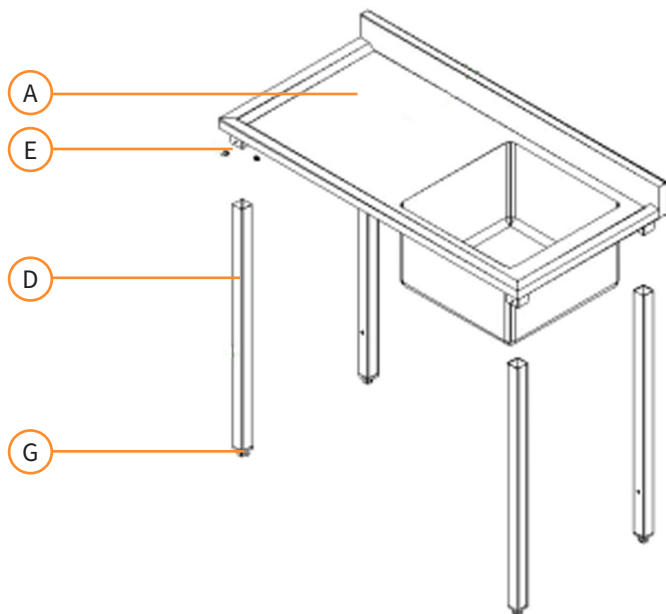
LISTE DES PIÈCES



MODE D'EMPLOI

INSTRUCTIONS DE MONTAGE

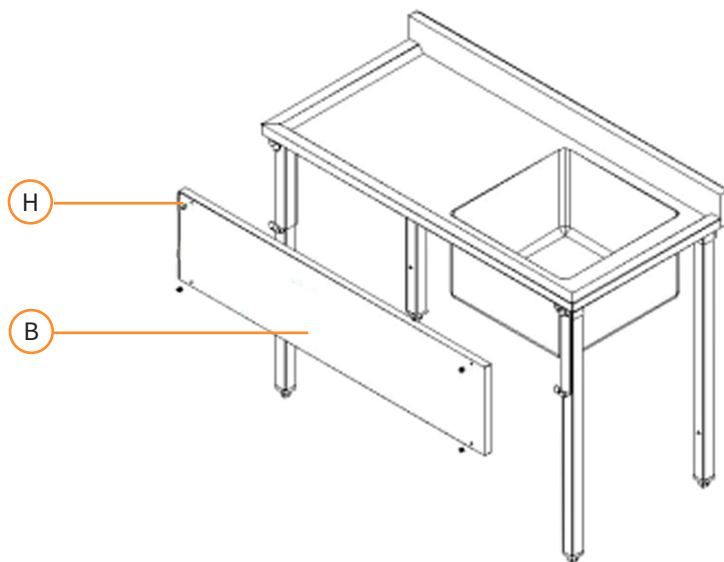
- Avant de commencer, nous vous recommandons d'assembler le plan de travail sur une surface plane. Il vous sera plus facile de de l'assembler à deux personnes.
- Ajoutez les pieds (G) aux supports (D). Fixez les supports à l'évier (A) à l'aide de E. Chaque support nécessite 1 x E.



MODE D'EMPLOI

INSTRUCTIONS DE MONTAGE

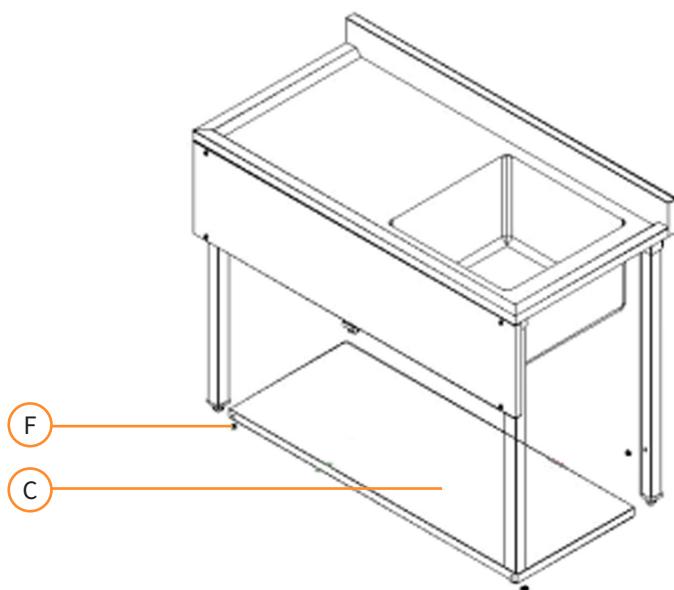
- Fixez la façade (B) avec les longues vis (H).



MODE D'EMPLOI

INSTRUCTIONS DE MONTAGE

- Fixez l'étagère inférieure (C) avec les vis courtes (F). Votre évier est maintenant assemblé - assurez-vous d'installer des robinets avec une plomberie adéquate.



DÉPANNAGE

GUIDE DE RÉOLUTION

QUE FAIRE S'IL MANQUE DES PIÈCES À MA COMMANDE?

S'il semble manquer des pièces à votre commande, contactez notre équipe du service client dans les 7 jours suivant la réception.

**POUR TOUT AUTRE PROBLÈME, VEUILLEZ
CONTACTER NOTRE ÉQUIPE DU SERVICE CLIENT.**

SPEZIFIKATIONEN

PRODUKTBESCHREIBUNG

Die KuKoo Gastroschüssel ist ideal für jede gewerbliche Küche geeignet wie zum Beispiel Restaurants, Hotels und Cafés.

Die Schüssel ist aus rostfreiem Stahl gefertigt und verfügt über ausgezeichnete Korrosionsbeständigkeit, einschließlich eines hohen Schutzes gegen säurehaltige Lebensmittel.

Der Stahl hält auch hohen Temperaturen stand und schützt vor Oxidation. Genau das Richtige für Ihre Küche!

Die 100 mm hohe Rückwand schützt die Wand vor Wasserspritzern.

Dank der Möglichkeit, die Schüssel links oder rechts zu montieren, können Sie sie an Ihre Küche anpassen

PRODUKTSPEZIFIKA

Maße	H 900mm x B1200mm x T 600mm
Abmessungen des Beckens	447mm quadratisch x 282mm tief
Abmessungen der Wasserhahnöffnung	35mm
Gewichtskapazität	250kg
Material	201 Edelstahl

SICHERHEITSHINWEIS

SICHERES ARBEITEN

- Lesen Sie sich bitte diese Hinweise durch, um Verletzungen oder Schäden am Gerät zu vermeiden.
- Überlasten Sie das Waschbecken nicht.
- Platzieren Sie die Spüle auf einem ebenen und festen Untergrund.
- Vergewissern Sie sich vor dem Einsatz, dass alle Teile ordnungsgemäß angebracht sind.
- Sorgen Sie dafür, dass die KuKoo Gastrospüle sauber bleibt, um seine Lebensdauer zu verlängern.
- Setzen und/oder stellen Sie sich niemals auf das Spülbecken.

SPEZIFIKATIONEN

PRODUKTMERKMALE

A. Spritzschutz
B. Tischplatte
C. Vorderseite
D. Beine

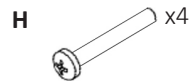
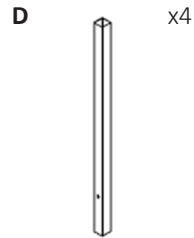
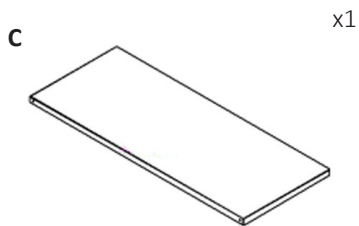
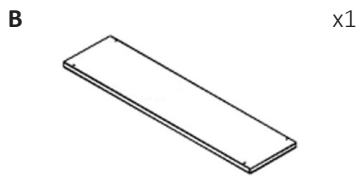
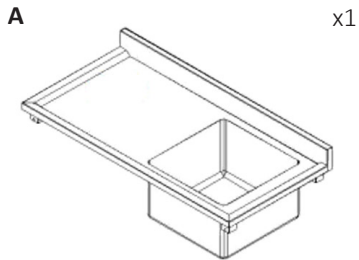
E. Spülbecken
F. Regal
G. Standfüße



Die Haftung von Monster Group UK Limited ist auf den Handelswert des Produkts beschränkt.

BENUTZERLEITFADEN

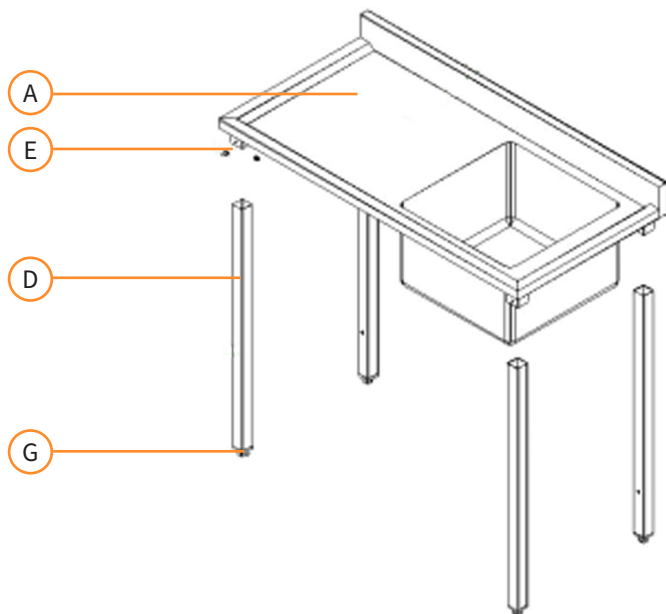
TEILELISTE



BENUTZERLEITFADEN

MONTAGEANLEITUNGEN

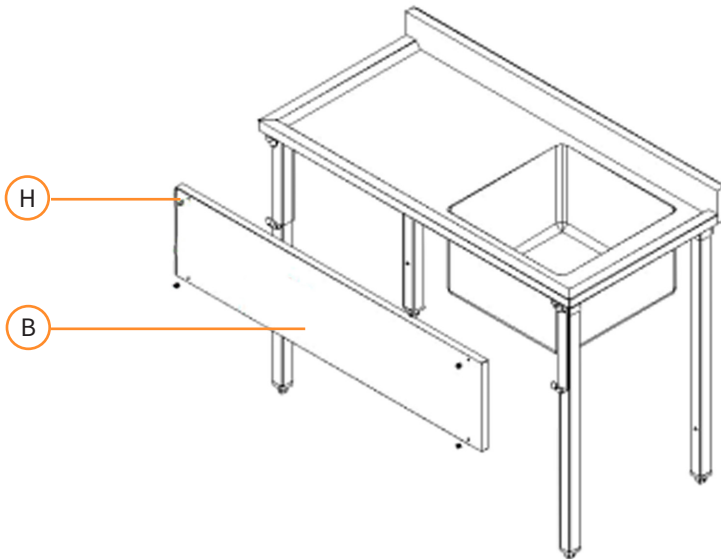
- Bevor Sie beginnen, empfehlen wir Ihnen, die Catering-Bank auf einer weichen Unterlage zusammenzubauen. Es kann einfacher sein, wenn 2 Personen die Bank gemeinsam aufbauen.
- Befestigen Sie die Füße (G) an den Beinen (D). Befestigen Sie die Beine mit E an der Spüle (A). Für jedes Bein wird E x 1 benötigt.



BENUTZERLEITFADEN

MONTAGEANLEITUNGEN

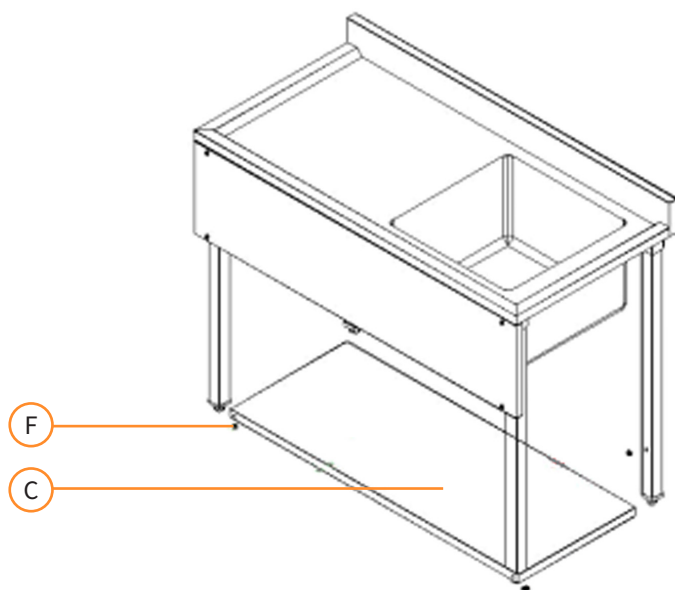
- Sichern Sie die Vorderseite (B) mit den langen Schrauben (H).



BENUTZERLEITFADEN

MONTAGEANLEITUNGEN

- Befestigen Sie die untere Ablage (C) mit den kurzen Schrauben (F). Ihre Spüle ist nun fertig - achten Sie darauf, dass Sie die Wasserhähne mit den richtigen Anschlüssen montieren.



FEHLERBEHEBUNG

LÖSUNGSGUIDE

WAS MACHE ICH, WENN BEI MEINER BESTELLUNG TEILE FEHLEN?

Falls bei Ihrer Bestellung ein Teil zu fehlen scheint, wenden Sie sich bitte innerhalb von 7 Tagen nach Erhalt der Ware an unser freundliches und hilfsbereites Kundenservice-Team.

**FÜR ALLE ANDEREN FRAGEN WENDEN SIE SICH BITTE AN
UNSER KUNDENSERVICE-TEAM.**



ESPECIFICACIONES

DESCRIPCIÓN DEL PRODUCTO

El Fregadero de Catering de KuKoo es ideal para cualquier cocina comercial. por ejemplo, restaurantes, hoteles y cafeterías.

Fabricado en acero inoxidable, el banco es el material perfecto, ya que tiene excelente resistencia a la corrosión, incluyendo una elevada protección contra los alimentos ácidos.

El acero soporta altas temperaturas y combate la oxidación. ¡Ideal para su cocina!

Con un salpicadero de 100 mm, ayudará a proteger la pared de salpicaduras. Con la opción de fregadero lateral izquierdo o derecho, puede trabajar los fregaderos alrededor de su cocina.

ESPECIFICACIONES DEL PRODUCTO

Dimensiones	Alto 900 mm x Ancho 1200 x Fondo 600 mm
Dimensiones del cuenco	447 mm cuadrados x 282 mm de profundidad
Dimensiones del orificio del grifo	35 mm
Capacidad de peso	250kg
Material	Acero inoxidable 201

CONSEJOS DE SEGURIDAD

PRÁCTICAS DE TRABAJO SEGURAS

- Lea atentamente las prácticas seguras de trabajo para evitar lesiones o daños en el aparato.
- No sobrecargue el fregadero.
- Coloque el fregadero sobre un suelo plano y sólido.
- Asegúrese de que todas las piezas estén bien sujetas antes de utilizarlo.
- Mantenga limpio el fregadero KuKoo para prolongar su vida útil.
- No se siente ni se ponga de pie sobre el fregadero.

ESPECIFICACIONES

CARACTERÍSTICAS DEL PRODUCTO

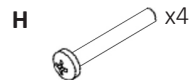
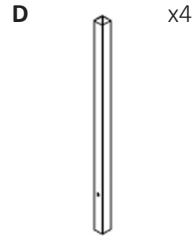
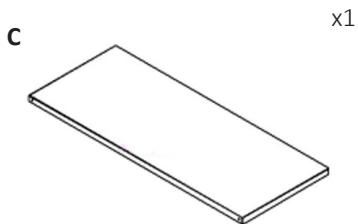
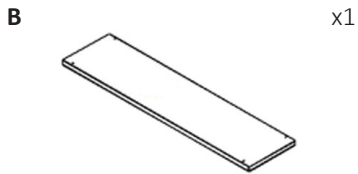
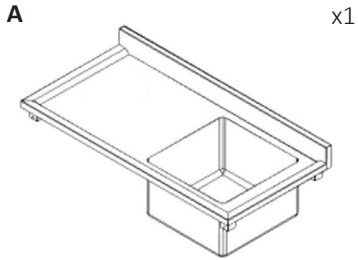
- A. Salpicadero
- B. Parte Superior del Banco
- C. Frente
- D. Patas
- E. Fregadero
- F. Estante
- G. Pies



La responsabilidad de Monster Group UK Limited estará limitada únicamente al valor comercial del producto.

ESPECIFICACIONES

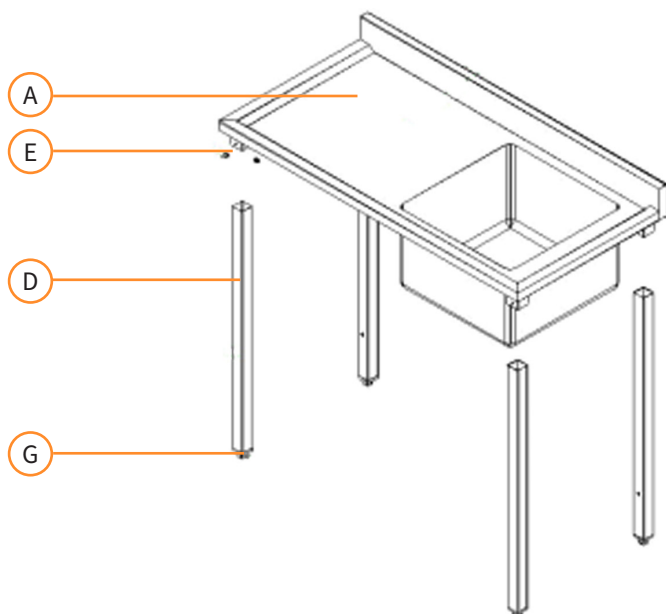
LISTA DE PIEZAS



GUÍA DEL USUARIO

INSTRUCCIONES DE ENSAMBLAJE

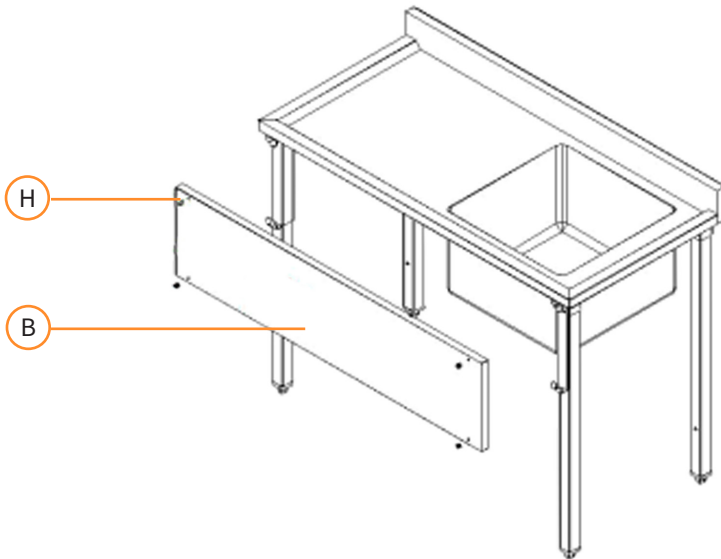
- Antes de empezar, le recomendamos que monte el banco de catering sobre una superficie blanda. Puede ser más fácil si 2 personas arman el banco juntas.
- Añada los pies (G) a las patas (D). Fije las patas al fregadero (A) utilizando E. Cada pata necesitará E x 1



GUÍA DEL USUARIO

INSTRUCCIONES DE ENSAMBLAJE

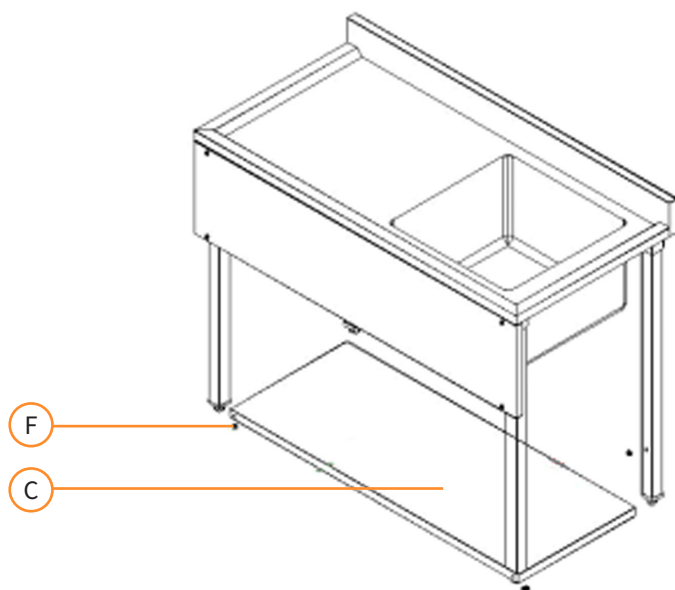
- Fije el frente (B) con los tornillos largos (H).



GUÍA DEL USUARIO

INSTRUCCIONES DE ENSAMBLAJE

- Fije el estante inferior (C) con los tornillos cortos (F). Su fregadero de cocina está ahora completo - asegúrese de instalar los grifos con la fontanería correcta.



SOLUCIÓN DE PROBLEMAS

GUÍA DE RESOLUCIÓN

¿QUÉ PUEDO HACER SI LE FALTAN PIEZAS A MI PEDIDO?

Si parece faltar alguna pieza en su pedido, por favor, comuníquese con nuestro amable y servicial Equipo de Atención al Cliente en los 7 días posteriores a la recepción de su pedido.

**PARA CUALQUIER OTRO PROBLEMA, POR FAVOR CONTACTE
CON NUESTRO EQUIPO DE ATENCIÓN AL CLIENTE**

SPECIFICHE

DESCRIZIONE DEL PRODOTTO

Il lavello per ristorazione KuKoo è la soluzione ideale per qualsiasi cucina ad uso commerciale, come per esempio quelle di ristoranti, alberghi e caffetterie.

Il banco è realizzato in acciaio inox, il materiale perfetto in quanto dotato di un'eccellente resistenza alla corrosione, compresa un'elevata protezione contro gli alimenti acidi. L'acciaio può resistere alle alte temperature e combattere l'ossidazione. La soluzione perfetta per la vostra cucina!

Presenta un paraschizzi di 100 mm per proteggere la parete da eventuali schizzi. Con l'opzione di montaggio a sinistra o a destra, potrete utilizzare il lavello in ogni posizione della vostra cucina!

SPECIFICHE DEL PRODOTTO

Dimensioni	A900mm x L1200 x P600mm
Dimensioni della vasca	447 mm quadrati x 282 mm di profondità
Dimensioni del foro del rubinetto	35mm
Capacità di carico	250kg
Materiale	Acciaio inox 201

CONSIGLI PER LA SICUREZZA

PRATICHE DI LAVORO SICURO

- Si prega di leggere le seguenti istruzioni per prevenire infortuni o danni agli oggetti.
- Non sovraccaricare il lavello.
- Posizionate il lavello su un suolo piano e compatto.
- Prima di utilizzare il lavello, accertatevi di aver fissato correttamente tutte le parti.
- Mantenete pulito il lavello per ristorazione KuKoo per prolungarne la durata.
- Non sedersi e/o stare in piedi sul lavello.

La responsabilità di Monster Group UK Limited sarà limitata al solo valore commerciale del prodotto.

SPECIFICHE

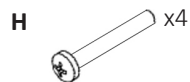
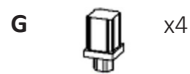
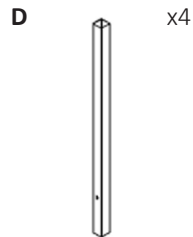
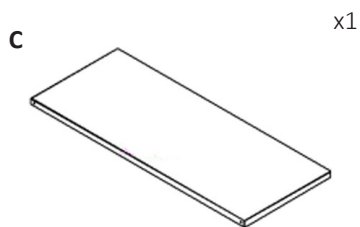
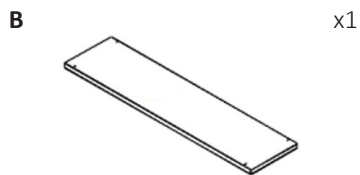
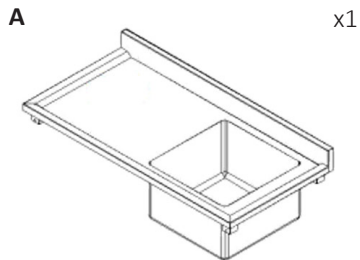
CARATTERISTICHE DEL PRODOTTO

- A. Paraschizzi
- B. Piano del banco
- C. Parte anteriore
- D. Gambe
- E. Lavello
- F. Scaffale
- G. Piedi



SPECIFICHE

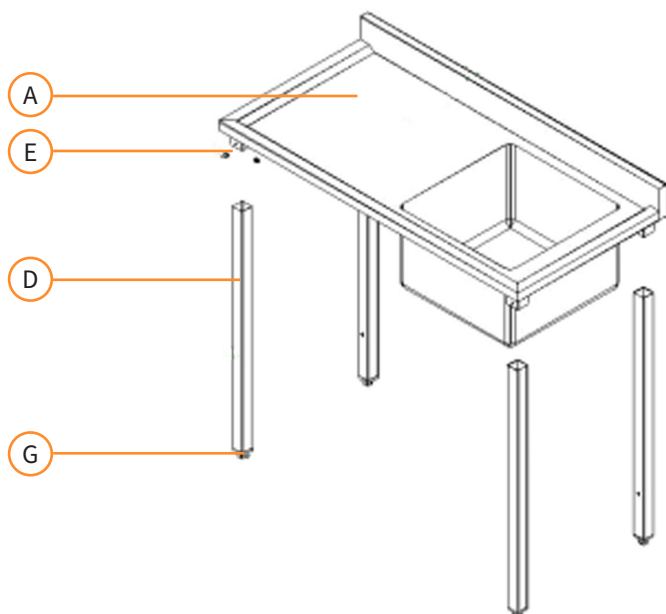
LISTA COMPONENTI



GUIDA UTENTE

ISTRUZIONI PER IL MONTAGGIO

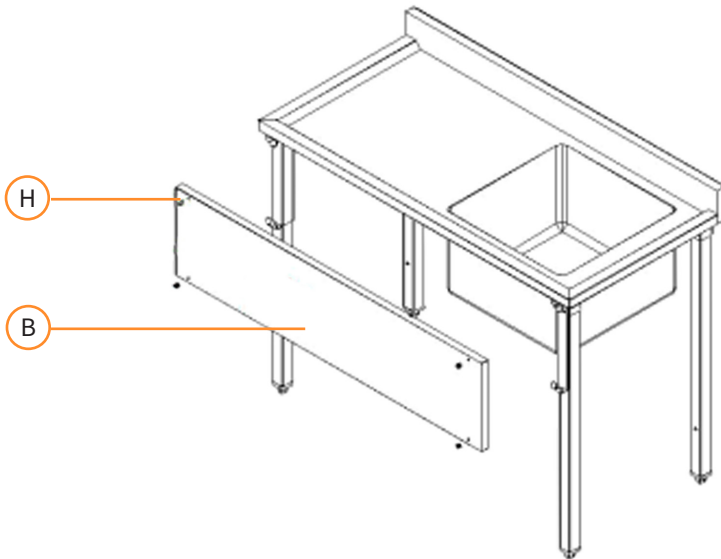
- Prima di iniziare, si consiglia di assemblare il banco da ristorazione su una superficie liscia. Può essere più facile costruirlo in presenza di due persone.
- Aggiungete i piedi (G) alle gambe (D). Fissate le gambe al lavello (A) utilizzando E. Per ogni gamba è necessario E x 1.



GUIDA UTENTE

ISTRUZIONI PER IL MONTAGGIO

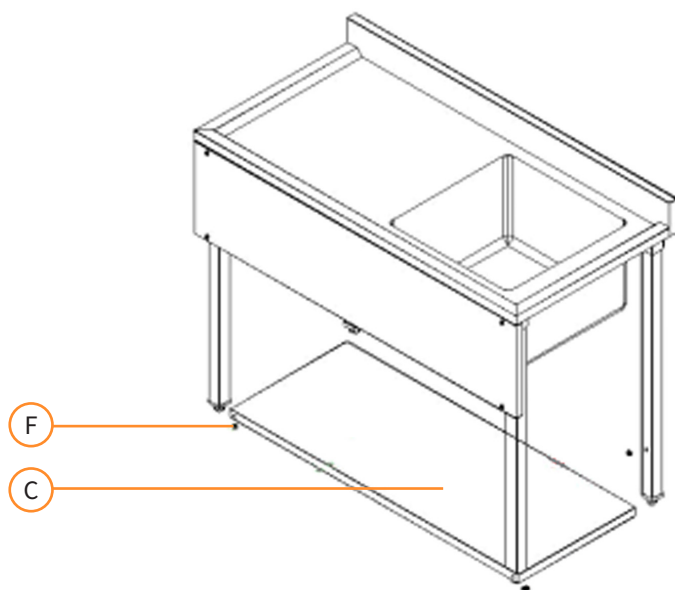
- Fissate la parte anteriore (B) con le viti lunghe (H).



GUÍA DEL USUARIO

ISTRUZIONI PER IL MONTAGGIO

- Fissate il ripiano inferiore (C) con le viti corte (F). Il lavello è ora completamente montato - assicuratevi di installare i rubinetti con l'impianto idraulico corretto.



RISOLUZIONE DEI PROBLEMI

GUIDA ALLA RISOLUZIONE DEI PROBLEMI

COSA DEVO FARE SE NEL MIO ORDINE CI SONO DELLE PARTI MANCANTI?

Se sembra che all'interno del tuo ordine manchino delle parti, contatta il nostro gentile e disponibile team di assistenza clienti entro 7 giorni dalla ricezione del tuo ordine.

**PER QUALUNQUE ALTRO PROBLEMA, CONTATTA IL NOSTRO
TEAM DI ASSISTENZA CLIENTI.**



OMSCHRIJVING

PRODUCT OMSCHRIJVING

De KuKoo Horeca Spoeltafel is bij uitstek geschikt voor elke commerciële keuken van bijvoorbeeld restaurants, hotels en cafés.

De perfecte spoeltafel is gemaakt van roestvrij staal en uitstekende corrosieweerstand, inclusief hoge bescherming tegen zure voedingsmiddelen. Het staal kan hoge temperaturen verdragen en gaat oxidatie tegen. Prachtig voor jouw keuken!

Met een spatwand van 100mm om de muur te beschermen tegen spetters. Je hebt de optie om de spoeltafel aan de linker- of rechterzijte te plaatsen. Zo kun je de spoeltafels over je keuken verdelen!

PRODUCTSPECIFICATIES

Afmetingen	H 900mm x B1200 x D 600mm
Afmetingen wasbak	447mm vierkant x 282mm diep
Afmetingen kraangat	35mm
Draagvermogen	250kg
Materiaal	201 Roestvrij staal

VEILIGHEIDSADVIJES

VEILIG GEBRUIK

- Lees het veiligheidsadvies door om letsel of schade aan het apparaat te voorkomen.
- Overlaad de wastafel niet.
- Plaats de wastafel op een vlakke en stevige ondergrond.
- Controleer voor gebruik of alle onderdelen goed bevestigd zijn.
- Houd de KuKoo Horeca Spoeltafel schoon om de levensduur te verlengen.
- Ga niet op de Spoeltafel zitten en/of staan.

SPECIFICATIE

PRODUCT SPECIFICATIE

- A. Spatwand
- B. Aanrecht
- C. Voorkant
- D. Poten

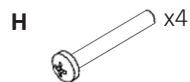
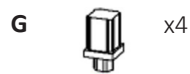
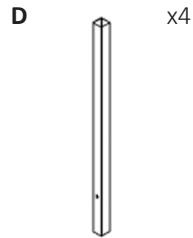
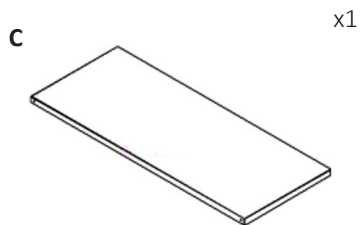
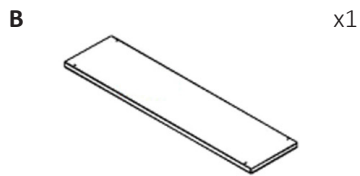
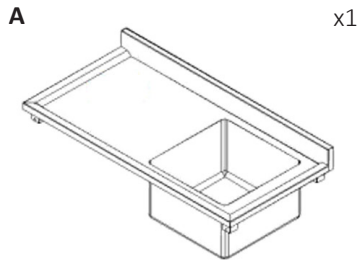
- E. Wasbak
- F. Plank
- G. Onderkant poten



De aansprakelijkheid van Monster Group UK Limited is beperkt tot de commerciële waarde van het product.

SPECIFICATIE

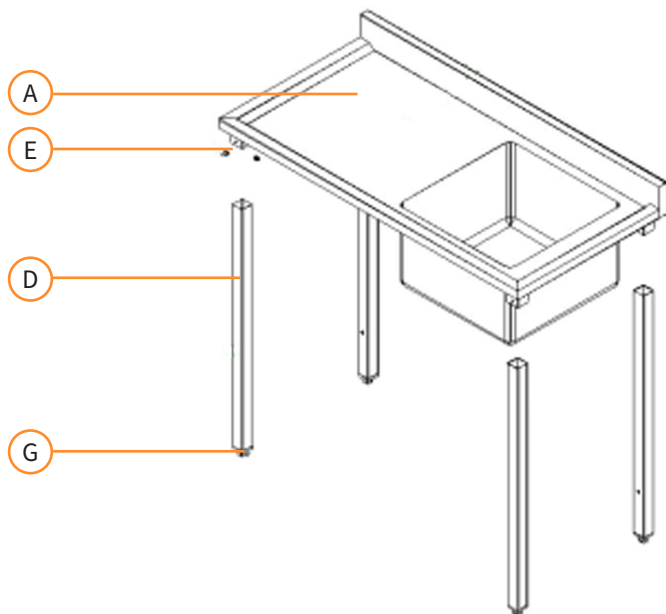
ONDERDELENLIJST



HANDLEIDING

MONTAGE-INSTRUCTIES

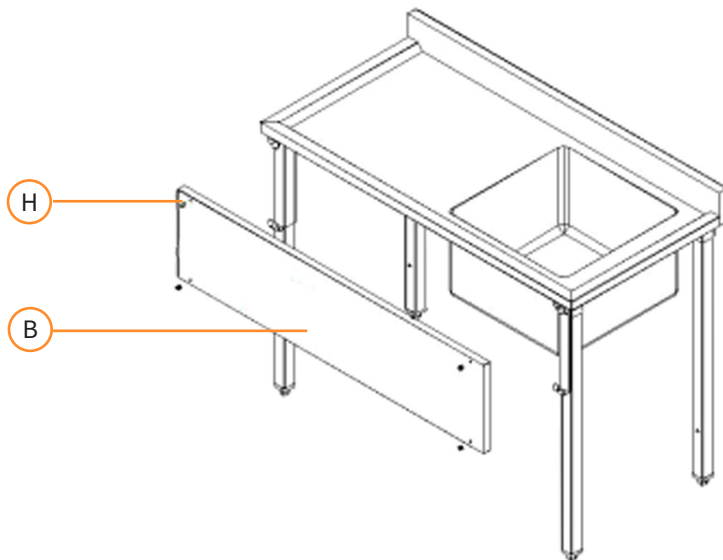
- Voordat je begint raden we je aan de horeca spoeltafel op een zachte ondergrond te monteren. Het is makkelijker als 2 mensen samen de tafel plaatsen.
- Plaats de onderkant van de poten (G) op de poten (D). Bevestig de poten aan de spoeltafel (A) met behulp van E. Elke poot heeft 1 x nodig.



HANDLEIDING

MONTAGE-INSTRUCTIES

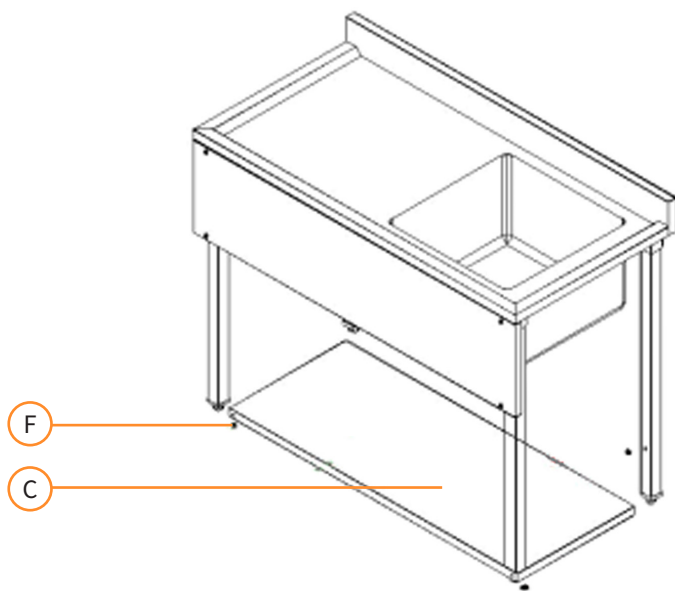
- Zet de voorkant (B) vast met de lange schroeven (H).



HANDLEIDING

MONTAGE-INSTRUCTIES

- Zet de onderste plank (C) vast met de korte schroeven (F). Je horeca spoeltafel is nu klaar - zorg ervoor dat je de kranen juist plaatst.



PROBLEEM OPLOSSEN

OPLOSSINGEN

WAT MOET IK DOEN ALS ER ONDERDELEN VAN MIJN BESTELLING ONTBREKEN?

Neem wanneer een onderdeel van je bestelling ontbreekt binnen 7 dagen na ontvangst contact op met onze vriendelijke en behulpzame klantenservice.

**NEEM VOOR ALLE ANDERE KWESTIES CONTACT
MET ONZE KLANTENSERVICE OP.**



SPECIFIKATION

PRODUKTBEKRIVNING

KuKoos Serveringsdiskbänk är perfekt gjord för alla kommersiella köksmiljöer; till exempel restauranger, hotell och caféer.

Tillverkad av rostfritt stål är bänken det perfekta materialet eftersom den har utmärkt korrosionsbeständighet, inklusive högt skydd mot sura livsmedel. Stålet tål höga temperaturer och motverkar oxidation. Perfekt för ditt kök!

Med en 100 mm stänkbaksida hjälper den till att skydda väggen från stänk. Med möjlighet till en diskbänk på vänster eller höger sida kan du arbeta med diskbänkarna runt ditt kök!

PRODUKTSPECIFIKATIONER

Mått	H 900mm x B1200mm x D 600mm
Skålens mått	447mm längd x 282mm djup
Hålmått	35mm
Viktkapacitet	250kg
Material	201 Stainless Steel

SÄKERHETSÅD

SÅKER ARBETSÅVNING

- VÅnligen lÅs igenom de sÅkra arbetsrutinerna fÅr att sÅkerstÅlla fÅrebyggande av skador eller skador pÅ enheten.
- Åverbelasta inte diskhon.
- Placera diskbÅnken pÅ plan och fast mark.
- Se till att alla delar År ordentligt fÅstsatta fÅre anvÅndning.
- HÅll KuKoo ServeringsdiskbÅnk ren fÅr att fÅrlÅnga arbetslivet.
- Sitt inte och/eller stÅ inte pÅ diskbÅnken.

SPECIFIKATION

PRODUKTFUNKTIONER

- A. Vattenresistent
- B. Bänktopp
- C. Framsida
- D. Ben

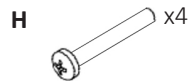
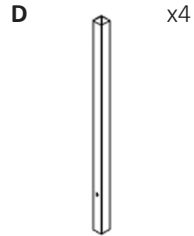
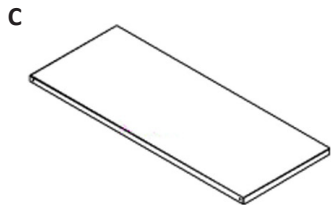
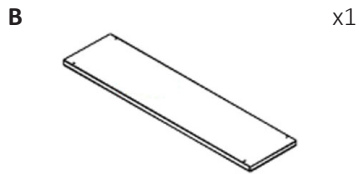
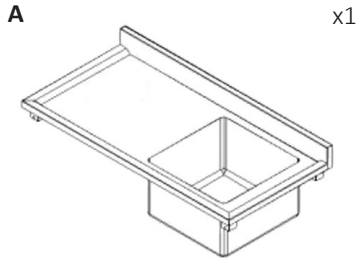
- E. Handfat
- F. Hylla
- G. Fötter



Monster Group UK Limiteds ansvar begränsas endast till produktens kommersiella värde.

SPECIFIKATION

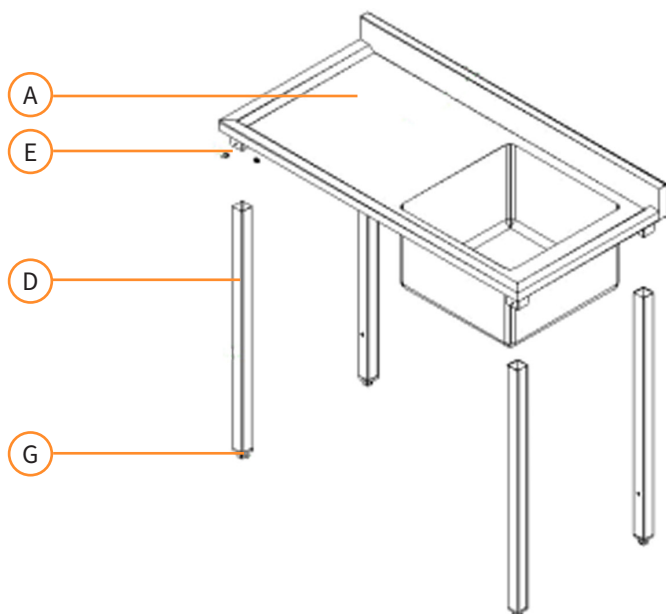
MEDFÖLJANDE DELAR



BRUKSANVISNING

MONTERINGS INSTRUKTIONER

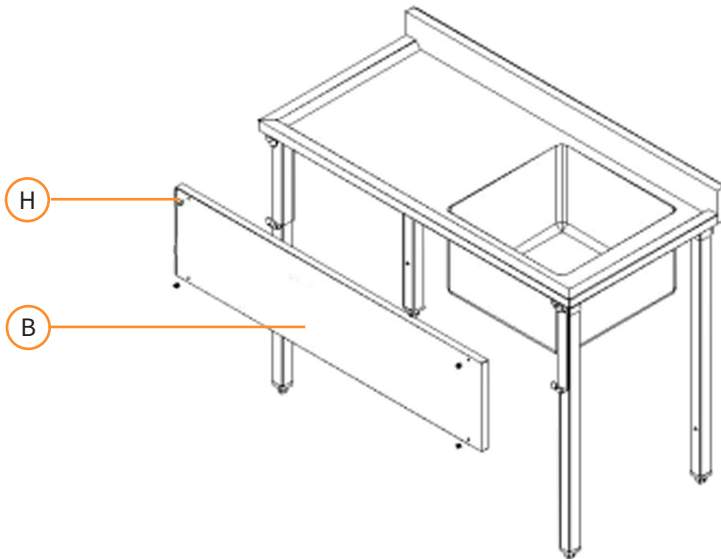
- Innan du börjar rekommenderar vi att du monterar serveringsbänken på ett mjukt underlag. Det kan vara lättare om 2 personer bygger bänken tillsammans.
- Lägg till fötterna (G) till benen (D). Fäst benen på diskbänken (A) med E. Varje ben kräver E x 1



BRUKSANVISNING

MONTERINGS INSTRUKTIONER

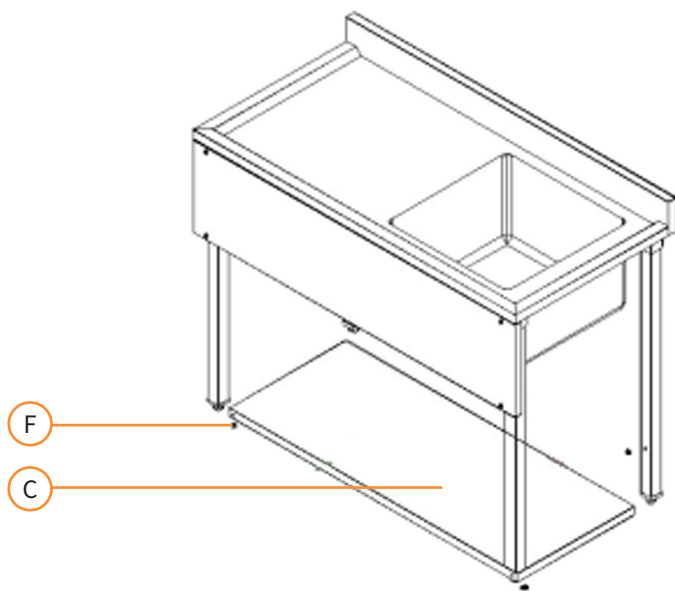
- Fäst framsidan (B) med de långa skruvarna (H).



BRUKSANVISNING

MONTERINGS INSTRUKTIONER

- Fäst den nedre hyllan (C) med de korta skruvarna (F). Din stordiskho är nu klar – se till att du monterar kranar med rätt VVS.



FELSÖKNING

LÖSNINGSGUIDE

VAD GÖR JAG OM DET SAKNAS DELAR FRÅN MIN BESTÄLLNING?

Om det verkar som om någon del saknas i din beställning, kontakta vårt vänliga och hjälpsamma kundsupportteam inom 7 dagar efter mottagandet.

**FÖR ALLA ANDRA FRÅGOR, VÄNLIGEN KONTAKTA VÅRT
KUNDSUPPORTTEAM.**

Monster Group (UK) is one of the UK's fastest growing online retailers. We supply a diverse range of products which offer exceptional value for money. We strive to provide the best possible customer experience with free UK delivery across all our products and a Monster Guarantee for 100% satisfaction.

For information regarding this device or other products from our Monster divisions please contact Sales.

SALES

TEL: 01347 878 888

EMAIL: hello@monstershop.co.uk

For queries about this device, warranty, returns or reporting faults please contact Support.

SUPPORT

TEL: 01347 878 887

EMAIL: help@monstershop.co.uk

Pour plus d'informations concernant cet appareil ou d'autres produits de nos divisions de Monster veuillez utiliser les détails suivants ci-dessous.

DÉPARTEMENT COMMERCIAL

TEL: 01347 878 888

EMAIL: bonjour@monstershop.eu

Pour les interrogations concernant cet appareil, la garantie, les retours ou les défauts de déclaration veuillez utiliser les détails suivants ci-dessous.

DÉPARTEMENT DE SOUTIEN

TEL: 01347 878 887

EMAIL: help@monstershop.co.uk

Para información sobre este dispositivo u otros productos de nuestras divisiones de Monster por favor use los siguientes detalles.

DEPARTAMENTO DE VENTAS

TEL: 01347 878 888

EMAIL: hola@monstershop.eu

Para consultas sobre este dispositivo, la garantía, devoluciones o denuncias de fallos por favor use los siguientes detalles.

DEPARTAMENTO DE SOPORTE

TEL: 01347 878 887

EMAIL: help@monstershop.co.uk

Für Informationen bezüglich dieses Geräts oder anderer Produkte aus unserer Monster-Abteilung, benutzen sie die folgenden unten aufgeführten Angaben.

VERKAUFABTEILUNG

TEL: 01347 878 888

EMAIL: hallo@monstershop.eu

Für Fragen über dieses Gerät, die Garantie, Rückgaben oder bei Störungen, benutzen sie die folgenden unten aufgeführten Angaben.

SUPPORT-ABTEILUNG

TEL: 01347 878 887

EMAIL: help@monstershop.co.uk

Per informazioni riguardanti questo dispositivo o altri prodotti dalle categorie Monster utilizzare i dettagli sotto riportati.

DIPARTIMENTO VENDITE

TEL: 01347 878 888

EMAIL: ciao@monstershop.eu

Per domande riguardo dispositivo, garanzia, reso o per riferire di guasti, utilizzare i dettagli sotto riportati.

DIPARTIMENTO SUPPORTO

TEL: 01347 878 887

EMAIL: help@monstershop.co.uk

Monster House, Alan Farnaby Way,
Sheriff Hutton Industrial Estate,
Sheriff Hutton, York, YO60 6PG
www.monstershop.co.uk



 Try **Monster**. Buy **Monster**. Be **Monster**. 