

Companion Seat

210978

INSTRUCTION MANUAL

www.monstershop.co.uk



SPECIFICATION

PRODUCT DESCRIPTION

Relax in style! This stunning seating solution is the perfect way to unwind after a long day and relax in style!

This sturdy and attractive outdoor Companion Seat with table makes for a beautiful and functional garden seating area, ideal for a corner of the garden or alcove. The central table allows you to rest your drinks or snacks without the need of a separate coffee table. It also has a parasol hole through the table so no need for a parasol base! (Parasol not included.)

Compact but spacious, this seat is ideal for use in gardens large or small.

PRODUCT SPECIFICS

Overall

DIMENSIONS:	156cm (W) x 60cm (L) x 87cm (H)
MATERIAL:	Acacia Wood
WEIGHT:	18kg

TABLE

DIMENSIONS:	39cm (W) x 48cm (L) x 74cm (H)
MATERIAL:	Acacia Wood
SHELF WEIGHT CAPACITY:	30kg




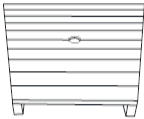


Chair

DIMENSIONS:	53cm (W) x 53cm (L) x 40cm (H)
MATERIAL:	Acacia Wood
WEIGHT CAPACITY:	150kg per Chair
CUSHION THICKNESS:	5cm
SEAT HEIGHT:	39.5cm
SEAT DEPTH:	43cm

Monster Group UK Limited's liability will be limited to the commercial value of the product only.

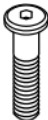
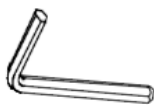
SPECIFICATION

ITEM CONTENTS

Part Ref.	Picture	Description	Quantity
A		Chair - Left Hand Panel	2
B		Chair - Right Hand Panel	2
C		Chair - Seat Panel	2
D		Table Shelves	2
E		Wooden Bars	4
F		Chair Backs	2

SPECIFICATION

ITEM CONTENTS

Part Ref.	Picture	Description	Quantity
1		Screw M7 x 60	8
2		Screw M6 x 35	8
3		Bulon M6 x 35	4
4		Bulon M6 x 55	4
5		M6 x 15	8
6		Allan Key	2
7		Bulon M6 x 30	8

SAFETY ADVICE

SAFE WORKING PRACTICE

Please read through the Safe Working Practice to ensure prevention of injury or damage to the device.

- Do not use this product for anything other than its intended purposes.
- Ensure you have read and fully understood the instruction manual and safety advice before using this product.
- We recommend that at least two people work together for the assembly.
- Do not apply bodyweight to this product before it is installed.
- Keep small parts away from children.
- Ensure this product is fitted correctly.
- Use this product on a flat surface.
- Do not expose this product to fire.
- Do not allow this product to get excessively hot.
- Do not exceed the maximum weight capacity of the furniture.

USER GUIDE

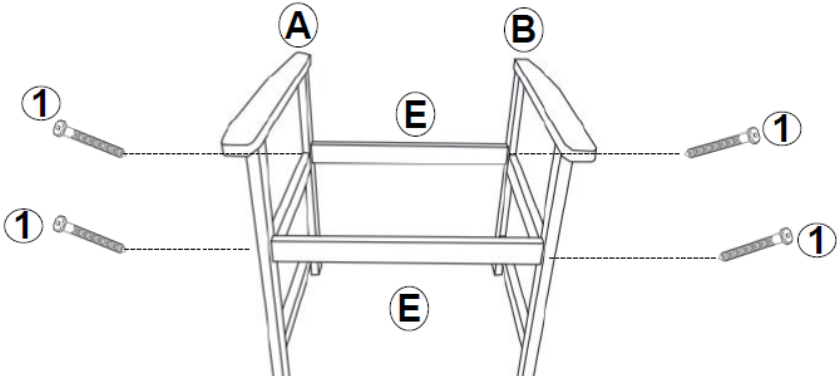
ASSEMBLY INSTRUCTIONS

To assist with the assembly of your garden furniture, we recommend you only half tighten the nuts & bolts when first assembling the furniture. *

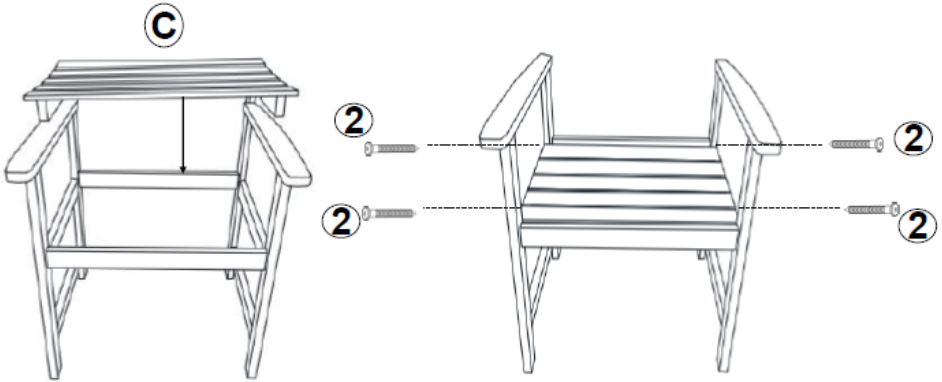
Once you have assembled the complete set, you can then fully tighten all the nuts & bolts.

FIRST CHAIR ASSEMBLY

1



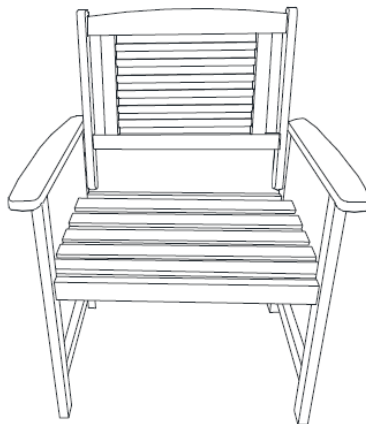
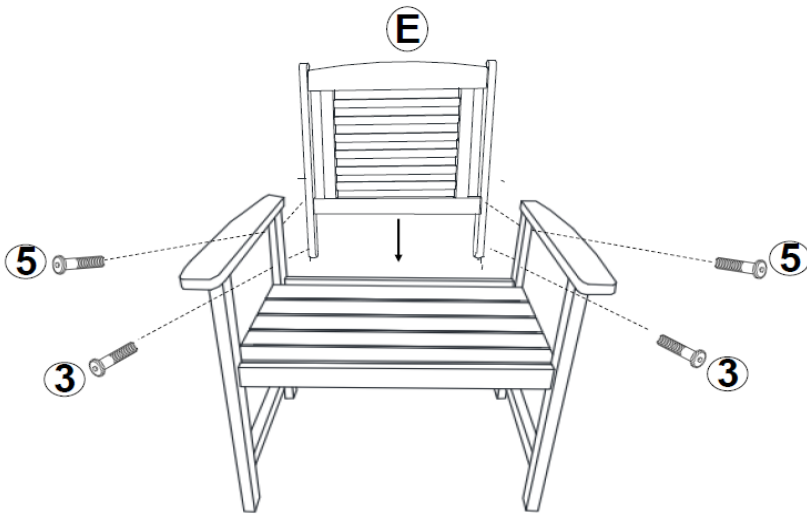
2



USER GUIDE

ASSEMBLY INSTRUCTIONS

3

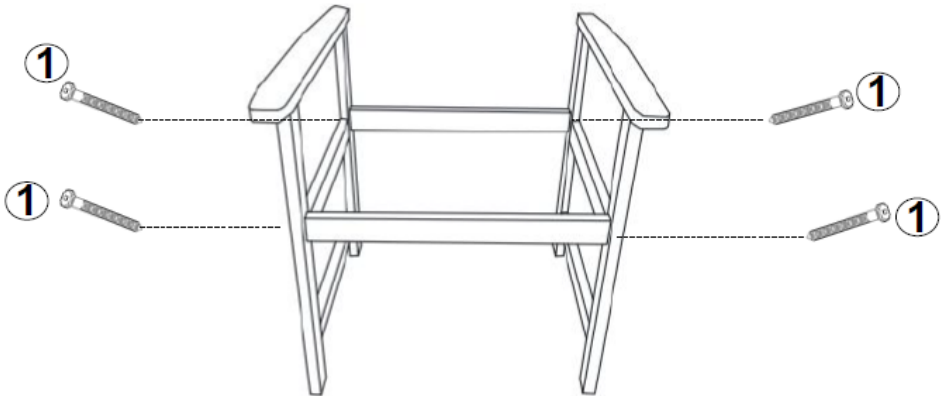


USER GUIDE

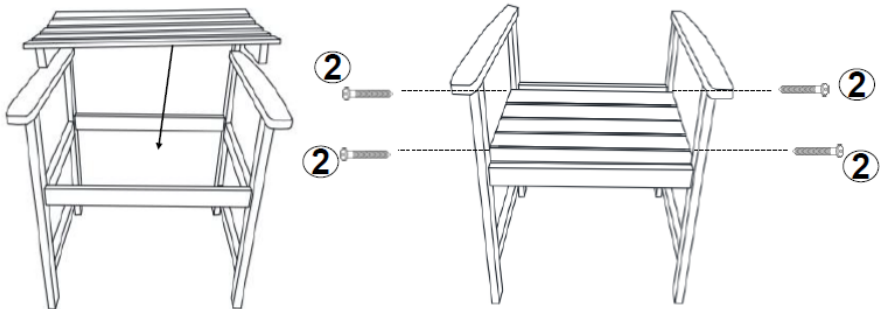
ASSEMBLY INSTRUCTIONS

SECOND CHAIR ASSEMBLY

4



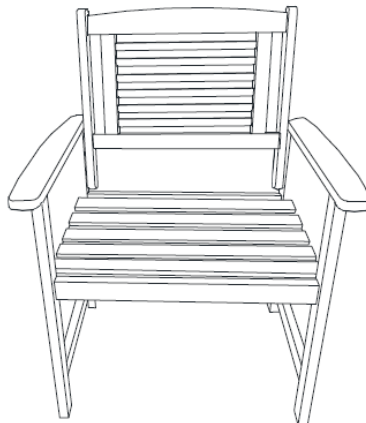
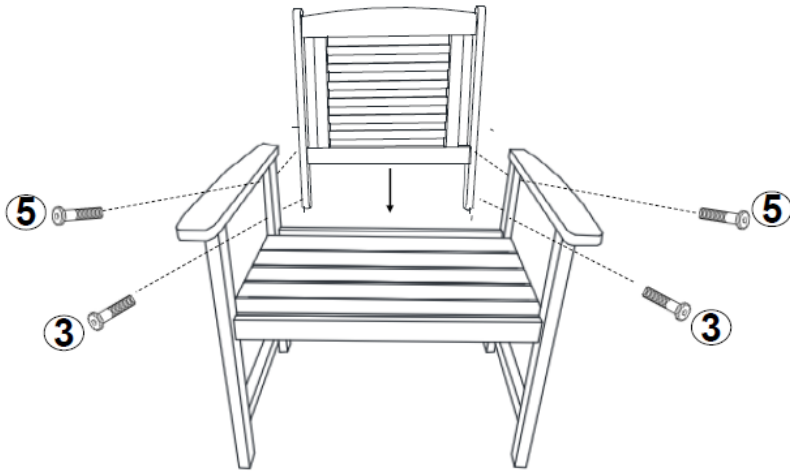
5



USER GUIDE

ASSEMBLY INSTRUCTIONS

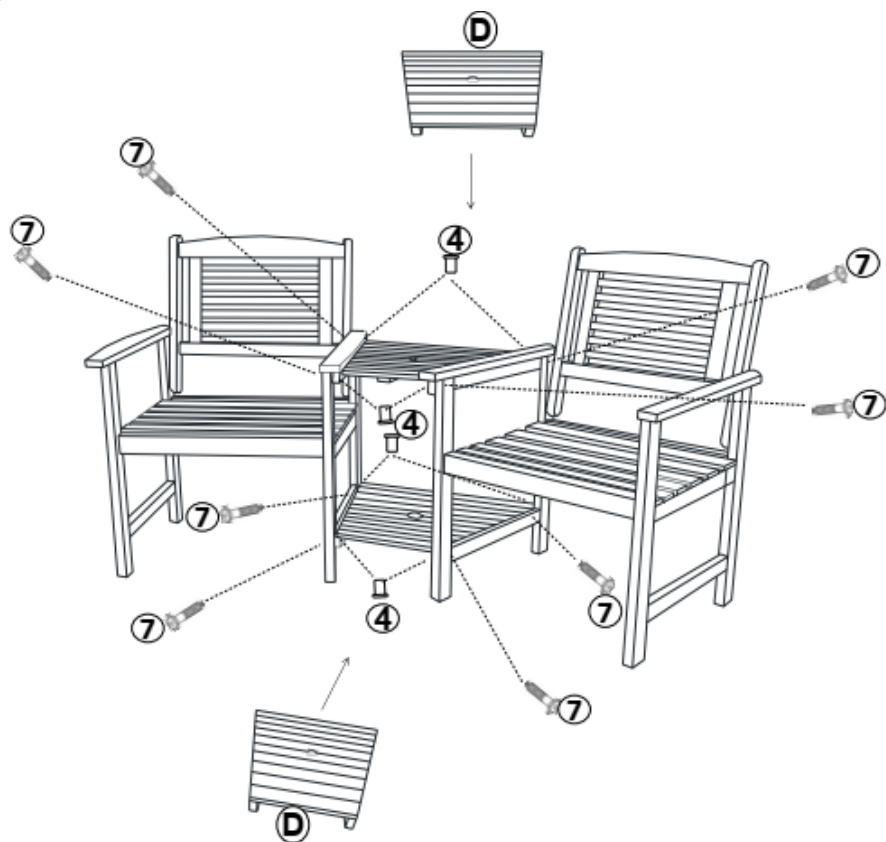
6



USER GUIDE

ASSEMBLY INSTRUCTIONS

7



USER GUIDE

MAINTENANCE

- When not in use store cushions in clean and dry indoor place.
- Check the screws and bolts regularly and tighten if required.
- Wipe with warm, soapy water and dry thoroughly.
- To extend the product life and appearance, we advise storing the furniture in a cool and dry indoor place during the winter and unexpected weather conditions.
- Check that the furniture is completely clean and dry before storing indoors.
- For best preservation we recommend periodically oiling to keep your furniture looking brand new.

TROUBLESHOOTING

RESOLUTION GUIDE

WHAT DO I DO IF THERE ARE MISSING PARTS FROM MY ORDER?

If there appears to be any part missing from your order, contact our friendly and helpful Customer Support Team within 7 days of receipt.

WHAT DO I DO IF THE FURNITURE STARTS TO WOBBLE/MOVE?

The screws and bolts need to be checked regularly to ensure they are tight and secure. Retighten any screws or bolts that are loose.

**FOR ALL OTHER ISSUES, PLEASE CONTACT OUR
CUSTOMER SUPPORT TEAM.**

SPÉCIFICATIONS

DESCRIPTION DU PRODUIT

Détendez-vous tout en style ! Cette solution d'assise étonnante sera parfaite pour votre instant détente après une longue journée !

Ce banc de jardin pour deux personnes, robuste et élégant, est équipé d'une table pour créer une zone d'assise fonctionnelle dans votre jardin. Il est idéal pour agrémenter un coin du jardin ou une alcôve. La table centrale vous permet de poser vos boissons ou vos encas sans avoir besoin d'une table basse séparée. La table est également dotée d'un orifice pour parasol ! (Parasol non inclus).

Compact et confortable, ce banc est idéal pour tous les types de jardin.

CARACTÉRISTIQUES DU PRODUIT

Ensemble

DIMENSIONS:	156cm (l) x 60cm (L) x 87cm (H)
MATÉRIAU:	Bois d'Acacia
POIDS:	18kg

TABLE

DIMENSIONS:	39cm (l) x 48cm (L) x 74cm (H)
MATERIAU:	Bois d'Acacia
CAPACITÉ DE CHARGE DES PLATEAUX:	30kg




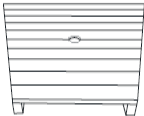


Chaise

DIMENSIONS:	53cm (l) x 53cm (L) x 40cm (H)
MATERIAU:	Bois d'Acacia
CAPACITÉ DE CHARGE:	150kg par chaise
ÉPAISSEUR COUSSIN :	5cm
HAUTEUR :	39.5cm
PROFONDEUR :	43cm

La responsabilité de Monster Group UK Limited sera limitée à la valeur commerciale du produit uniquement.



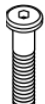
SPÉCIFICATIONS

CONTENU

Ref.pèce	Image	Description	Quantité
A		Chaise – Panneau gauche	2
B		Chaise – Panneau droit	2
C		Chaise – Panneau d'assise	2
D		Plateaux	2
E		Barres en bois	4
F		Dos de chaise	2

SPÉCIFICATIONS

CONTENU

Ref.pèce	Image	Description	Quantité
1		Vis M7 x 60	8
2		Vis M6 x 35	8
3		Boulon M6 x 35	4
4		Boulon M6 x 55	4
5		M6 x 15	8
6		Clé Allen	2
7		Boulon 6 x 30	8

CONSEILS DE SÉCURITÉ

PRATIQUE DE TRAVAIL SÉCURITAIRE

Veillez lire les consignes de sécurité afin d'éviter toute blessure ou tout dommage sur le produit.

- N'utilisez pas ce produit à d'autres fins que celles pour lesquelles il a été conçu.
- Assurez-vous d'avoir bien lu et compris le manuel d'utilisation et les conseils de sécurité avant d'utiliser ce produit.
- Nous recommandons d'être à deux personnes pour assembler ce produit.
- N'appliquez pas le poids du corps sur ce produit avant qu'il ne soit installé.
- Gardez les petites pièces hors de portée des enfants.
- Assurez-vous que ce produit soit assemblé correctement.
- Utilisez ce produit sur une surface plane.
- N'exposez pas ce produit au feu.
- Ne laissez pas ce produit devenir excessivement chaud.
- Ne dépassez pas la capacité de poids maximale du meuble.

MODE D'EMPLOI

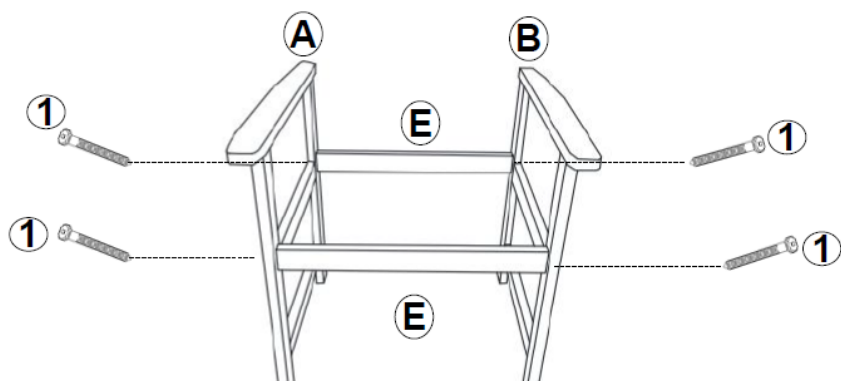
INSTRUCTIONS D'ASSEMBLAGE

Pour faciliter le montage de votre mobilier de jardin, nous vous recommandons de ne serrer les écrous et les boulons qu'à moitié lors de la première étape de l'assemblage.

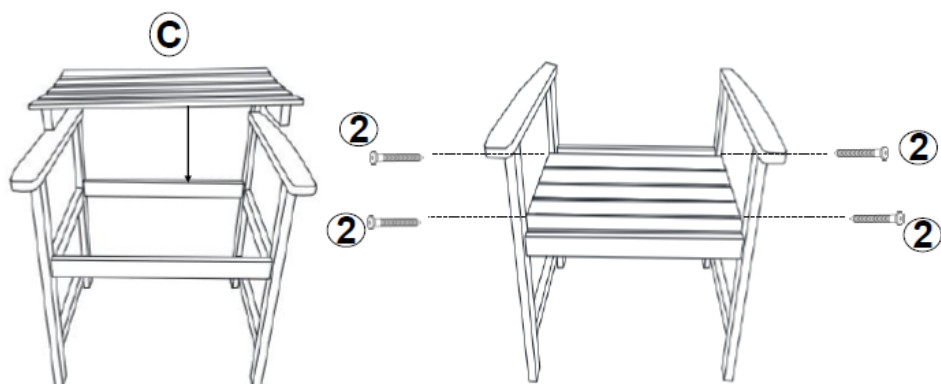
Une fois que vous aurez assemblé l'ensemble complet, vous pourrez alors serrer complètement tous les écrous et boulons.

ASSEMBLAGE DE LA PREMIÈRE CHAISE

1



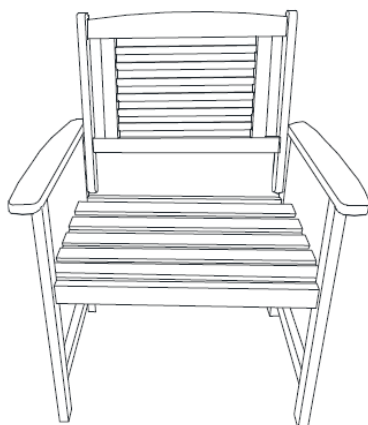
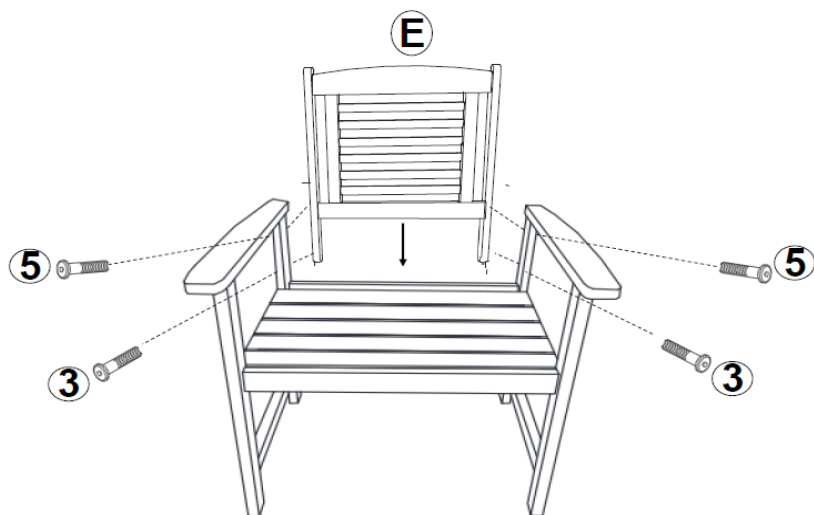
2



MODE D'EMPLOI

INSTRUCTIONS D'ASSEMBLAGE

3

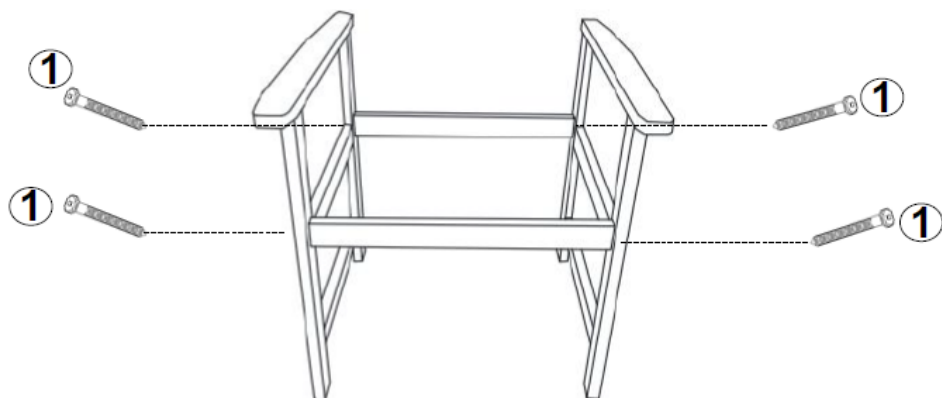


MODE D'EMPLOI

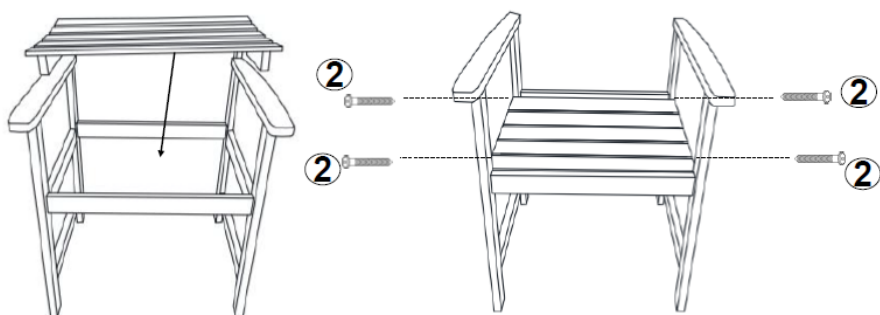
INSTRUCTIONS D'ASSEMBLAGE

ASSEMBLAGE DE LA PREMIÈRE CHAISE

4



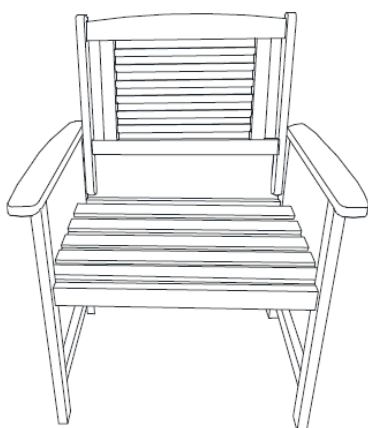
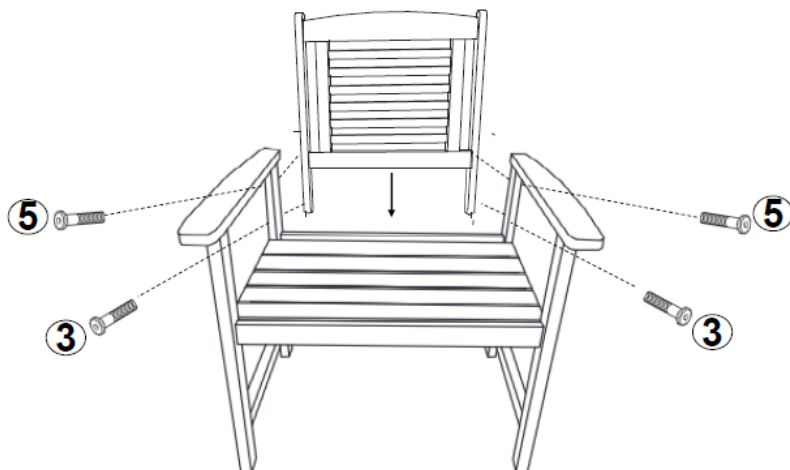
5



MODE D'EMPLOI

INSTRUCTIONS D'ASSEMBLAGE

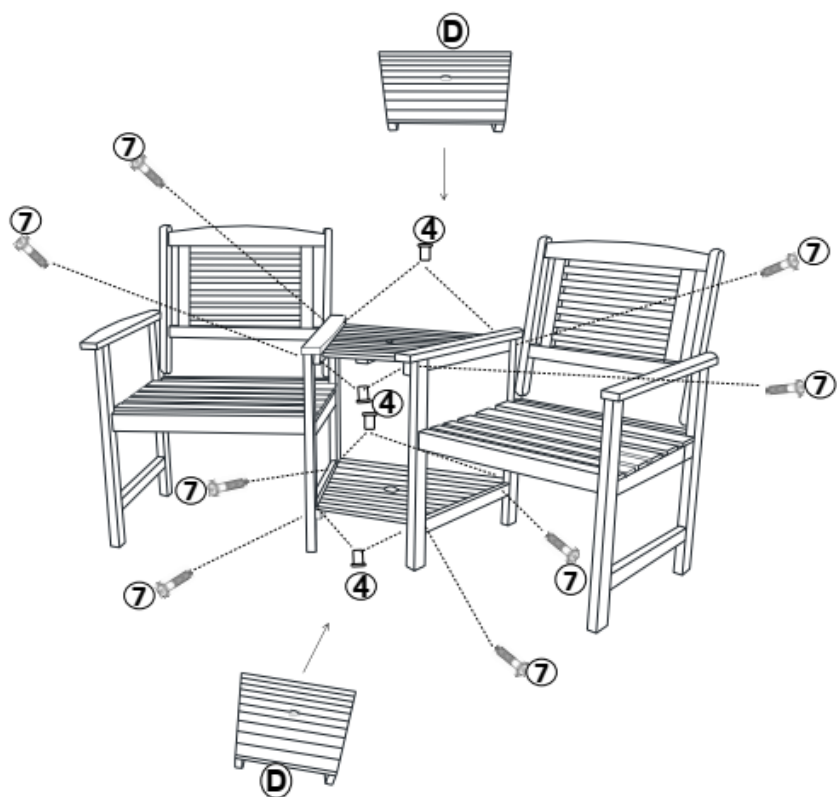
6



MODE D'EMPLOI

INSTRUCTIONS D'ASSEMBLAGE

7



MODE D'EMPLOI

ENTRETIEN

- Lorsque vous n'utilisez pas les coussins, rangez-les dans un endroit propre et sec à l'intérieur.
- Vérifiez régulièrement les vis et les boulons et resserrez-les si nécessaire.
- Nettoyez avec de l'eau chaude savonneuse et séchez soigneusement.
- Pour prolonger la durée de vie et l'apparence du produit, nous vous conseillons de ranger le mobilier dans un endroit intérieur frais et sec pendant l'hiver et les conditions météorologiques imprévues.
- Vérifiez que le meuble soit complètement propre et sec avant de le ranger à l'intérieur.
- Pour plus de protection, nous vous recommandons d'huiler régulièrement vos meubles afin qu'ils gardent leur aspect d'origine.
-

DÉPANNAGE

GUIDE DE RÉOLUTION

QUE FAIRE S'IL MANQUE DES PIÈCES À MA COMMANDE ?

Si des pièces semblent manquer à votre commande, veuillez contacter notre équipe du service client dans les 7 jours suivant la réception de votre commande.

QUE DOIS-JE FAIRE SI LE MEUBLE EST INSTABLE/ BANCAL ?

Les vis et les boulons doivent être vérifiés régulièrement afin de vous assurer qu'ils soient bien serrés et sécurisés. Resserrez les vis ou les boulons desserrés.

POUR TOUTE AUTRE DEMANDE, VEUILLEZ CONTACTER NOTRE ÉQUIPE DU SERVICE CLIENT.



SPEZIFIKATIONEN

PRODUKT BESCHREIBUNG

Stilvoll entspannen! Dieser wunderschöne Lösungsvorschlag ist der perfekte Weg, um sich nach einem langen Tag zu entspannen und stilvoll zu relaxen!

Der robuste und attraktive Gesellschaftsstuhl mit Tisch für den Außenbereich ist eine schöne und funktionelle Sitzgelegenheit für den Garten, ideal für eine Ecke des Gartens oder eine Nische. Der zentrale Tisch ermöglicht es Ihnen, Ihre Getränke oder Snacks abzustellen, ohne dass Sie einen separaten Couchtisch benötigen. Außerdem hat der Tisch ein Loch für einen Sonnenschirm, wodurch Sie keinen Schirmständer benötigen! (Sonnenschirm nicht im Lieferumfang enthalten.)

Dieser kompakte, aber geräumige Sitz ist ideal für große und kleine Gärten.

PRODUKT SPEZIFIKATIONEN

Gesamt

ABMESSUNGEN:	156cm (B) x 60cm (L) x 87cm (H)
MATERIAL:	Akazienholz
GEWICHT:	18kg

TISCH

ABMESSUNGEN:	39cm (B) x 48cm (L) x 74cm (H)
MATERIAL:	Akazienholz
TRAGFÄHIGKEIT DES REGALS:	30kg




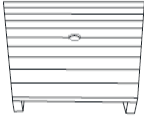


Chair

ABMESSUNGEN:	53cm (B) x 53cm (L) x 40cm (H)
MATERIAL:	Akazienholz
GEWICHTSKAPAZITÄT:	150kg pro Stuhl
POLSTER DICKE:	5cm
SITZHÖHE:	39.5cm
SITZTIEFE:	43cm

Die Haftung von Monster Group UK Limited ist auf den Handelswert des Produkts beschränkt.

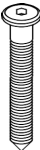





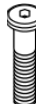
SPEZIFIKATION

INHALT DES ARTIKELS

Teil Ref.	Abbildung	Beschreibung	Menge
A		Stuhl - Linkes Paneel	2
B		Stuhl - Rechtes Paneel	2
C		Stuhl - Sitzpaneel	2
D		Tisch-Regale	2
E		Holzleisten	4
F		Stuhl-Rückenlehnen	2

SPEZIFIKATION

INHALT DES ARTIKELS

Teil Ref.	Abbildung	Beschreibung	Menge
1		Schraube M7 x 60	8
2		Schraube M6 x 35	8
3		Bolzen M6 x 35	4
4		Bolzen M6 x 55	4
5		M6 x 15	8
6		Inbusschlüssel	2
7		Bracket	8

SICHERHEITSHINWEISE

SICHERE ARBEITSWEISE

Bitte lesen Sie sich die Hinweise zum sicheren Arbeiten durch, um Verletzungen oder Schäden am Gerät zu vermeiden.

- Verwenden Sie dieses Produkt nicht für andere als die vorgesehenen Zwecke.
- Vergewissern Sie sich vor der Verwendung dieses Produkts, dass Sie die Bedienungsanleitung und die Sicherheitshinweise gelesen und vollständig verstanden haben.
- Wir raten, dass mindestens zwei Personen bei der Montage zusammenarbeiten.
- Belasten Sie dieses Produkt nicht mit Ihrem Körpergewicht, bevor es installiert ist.
- Halten Sie kleine Teile von Kindern fern.
- Vergewissern Sie sich, dass dieses Produkt korrekt montiert ist.
- Verwenden Sie das Gerät auf einer ebenen Fläche.
- Setzen Sie das Gerät nicht dem Feuer aus.
- Achten Sie auf eine ausreichende Erwärmung des Geräts.
- Überschreiten Sie nicht das maximale Gewicht des Möbelstücks.

BENUTZERANLEITUNG

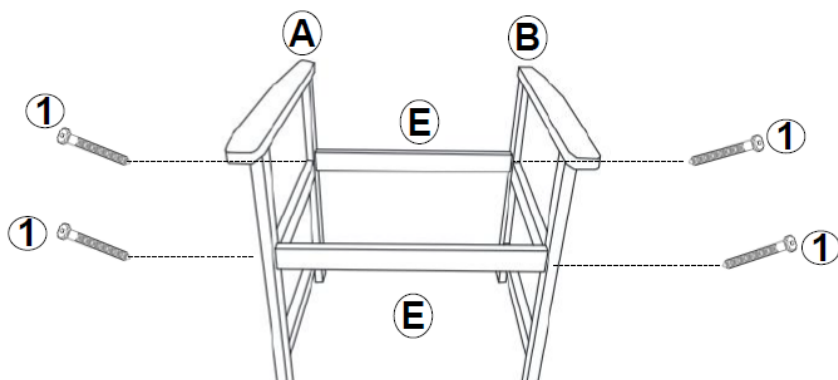
MONTAGEANLEITUNG

Um Ihnen den Zusammenbau Ihrer Möbel zu erleichtern, empfehlen wir Ihnen, die Schrauben und Mutter nur halb anzuziehen, wenn Sie die Möbel zum ersten Mal zusammenbauen.

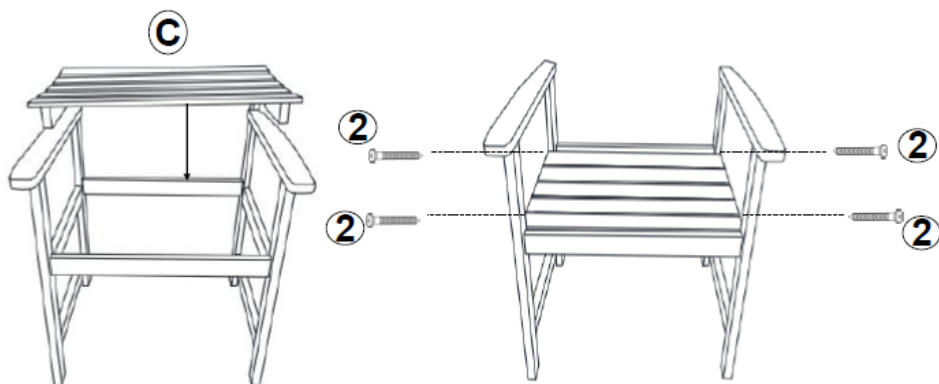
Sobald Sie das komplette Set zusammengebaut haben, können Sie alle Schrauben und Muttern vollständig anziehen.

MONTAGE DES ERSTEN STUHL

1



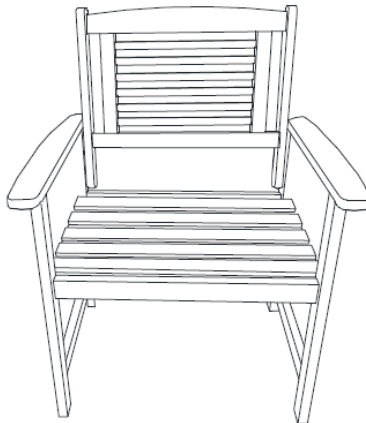
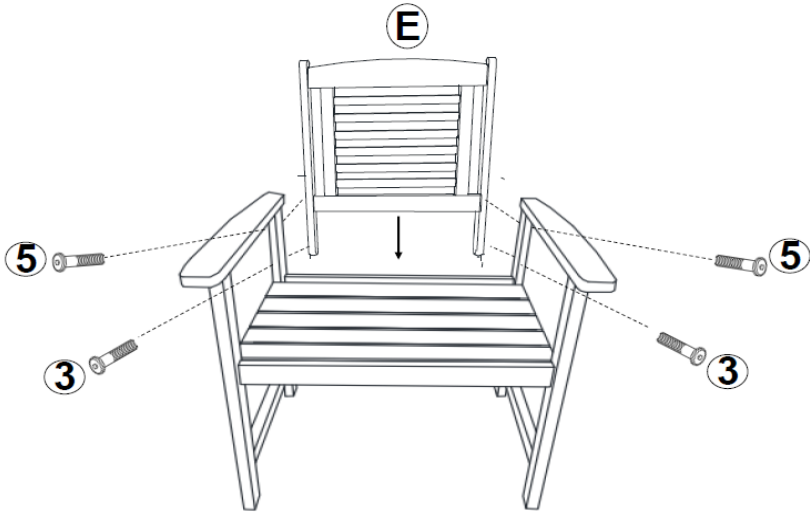
2



BENUTZERANLEITUNG

MONTAGEANLEITUNG

3

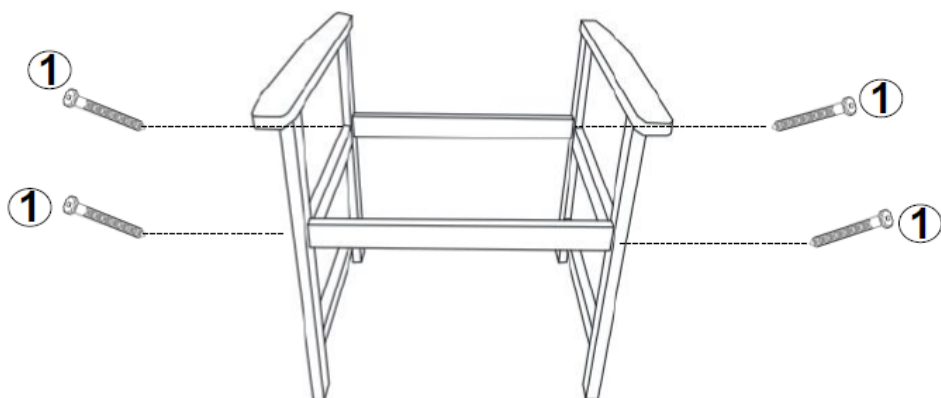


BENUTZERANLEITUNG

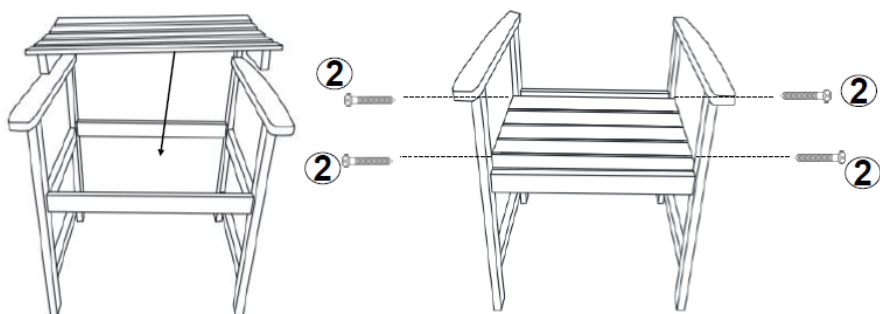
MONTAGEANLEITUNG

MONTAGE DES ZWEITEN STUHLS

4



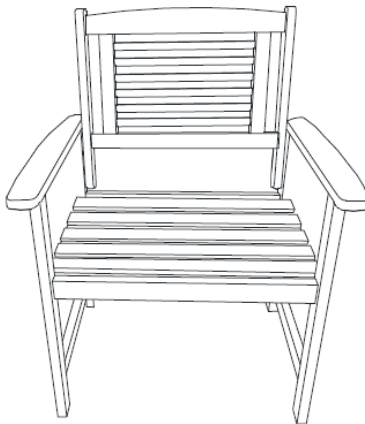
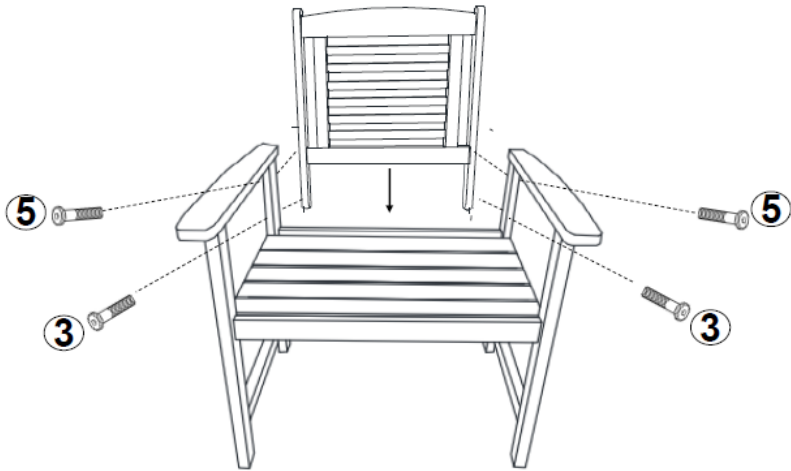
5



BENUTZERANLEITUNG

MONTAGEANLEITUNG

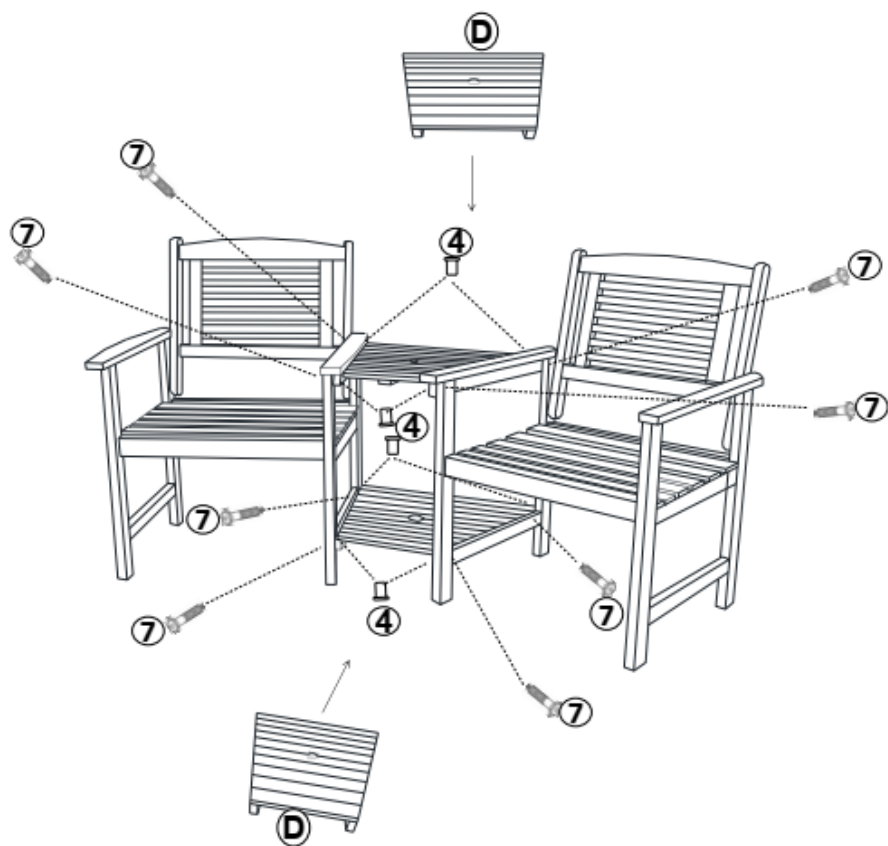
6



BENUTZERANLEITUNG

MONTAGEANLEITUNG

7



BENUTZERANLEITUNG

BENUTZERANLEITUNG

- Bewahren Sie die Kissen bei Nichtbenutzung an einem sauberen und trockenen Ort auf.
- Überprüfen Sie die Schrauben und Bolzen regelmässig und ziehen Sie sie bei Bedarf nach.
- Wischen Sie sie mit warmer Seifenlauge ab und trocknen Sie sie gründlich.
- Um die Lebensdauer und das Aussehen des Produktes zu verlängern, empfehlen wir, die Möbel im Winter und bei unerwarteten Wetterverhältnissen an einem kühlen und trockenen Ort zu lagern.
- Vergewissern Sie sich, dass die Möbel völlig sauber und trocken sind, bevor Sie sie in einem Raum aufbewahren.
- Wir empfehlen, die Möbel regelmässig zu ölen, damit sie wie neu aussehen.

PROBLEMBEHANDLUNG

LÖSUNGSWEGE

WAS MACHE ICH, WENN IN MEINER BESTELLUNG TEILE FEHLEN?

Sollte ein Teil Ihrer Bestellung fehlen, wenden Sie sich bitte innerhalb von 7 Tagen nach Erhalt an unser freundliches und hilfsbereites Kundenbetreuungsteam.

WAS MACHE ICH, WENN DIE MÖBEL ZU WACKELN BEGINNEN / SICH BEWEGEN?

Überprüfen Sie die Schrauben und Bolzen regelmässig, um sicherzustellen, dass sie fest und sicher sitzen. Ziehen Sie alle lockeren Schrauben und Bolzen nach.

BEI ALLEN ANDEREN FRAGEN WENDEN SIE SICH BITTE AN UNSEREN KUNDENDIENST.



ESPECIFICACIÓN

DESCRIPCIÓN DEL PRODUCTO

¡Relájese con estilo! Esta asombrosa solución de asientos es la manera perfecta de desconectarse después de un largo día y relajarse con estilo.

Este robusto y atractivo Asiento de Compañía para exteriores con mesa constituye un bonito y funcional espacio de jardín para sentarse, ideal para un rincón del jardín o una alcoba. La mesa central le permite apoyar sus bebidas o aperitivos sin necesidad de una mesita separada. También tiene un orificio para sombrilla que atraviesa la mesa, por lo que no necesita una base para sombrilla. (Sombrilla no incluida).

Compacto pero espacioso, este asiento es ideal para su uso en jardines grandes o pequeños.

PRODUCT SPECIFICS

En general

DIMENSIONES:	156cm (ancho) x 60cm (largo) x 87cm (alto)
MATERIAL:	Madera de acacia
PESO:	18 kg

MESA

DIMENSIONES:	39cm (ancho) x 48cm (largo) x 74cm (alto)
MATERIAL:	Madera de acacia
CAPACIDAD DE PESO DEL ESTANTE:	30 kg

SILLA

DIMENSIONES:	53cm (ancho) x 53cm (largo) x 40cm (alto)
MATERIAL:	Madera de acacia
CAPACIDAD DE PESO:	150 kg por silla
ESPELOR DEL COJIN:	5cm
ALTURA DEL ASIENTO:	39,5cm
PROFUNDIDAD DEL ASIENTO:	43cm

La responsabilidad de Monster Group UK Limited se limitará únicamente al valor comercial del producto.

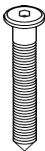

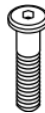


ESPECIFICACIÓN

CONTENIDO

Ref. pieza	Fotografía	Descripción	Cantidad
A		Silla - Panel izquierdo	2
B		Silla - Panel derecho	2
C		Silla - Panel de asiento	2
D		Estantes de mesa	2
E		Barras de madera	4
F		Respaldos de sillas	2

ESPECIFICACIÓN

CONTENIDO

Ref. pieza	Fotografía	Descripción	Cantidad
1		Tornillo M7 x 60	8
2		Tornillo M6 x 35	8
3		Bulón M6 x 35	4
4		Bulón M6 x 55	4
5		M6 x 15	8
6		Llave Allan	2
7		Bulón M6 x 30	8

CONSEJOS DE SEGURIDAD

PRÁCTICAS SEGURAS DE TRABAJO

Lea atentamente las Prácticas Seguras de Trabajo para evitar lesiones o daños en el aparato.

- No utilice este producto para fines distintos de los previstos.
- Asegúrese de haber leído y comprendido completamente el manual de instrucciones y los consejos de seguridad antes de utilizar este producto.
- Recomendamos que al menos dos personas trabajen juntas en el montaje.
- No aplique peso corporal a este producto antes de instalarlo.
- Mantenga las piezas pequeñas fuera del alcance de los niños.
- Asegúrese de que este producto está correctamente instalado.
- Utilice este producto sobre una superficie plana.
- No exponga este producto al fuego.
- No permita que este producto se caliente excesivamente.
- No supere la capacidad máxima de peso del mueble.

GUÍA DEL USUARIO

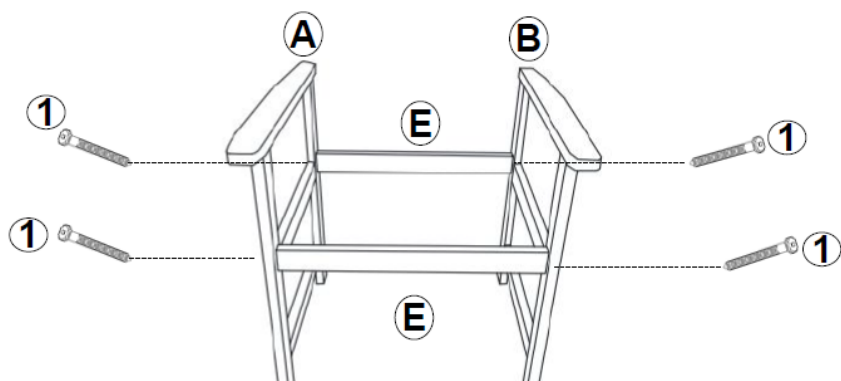
INSTRUCCIONES DE MONTAJE

Para facilitar el montaje de sus muebles de jardín, le recomendamos que apriete sólo la mitad de los pernos y tornillos cuando monte los muebles por primera vez.

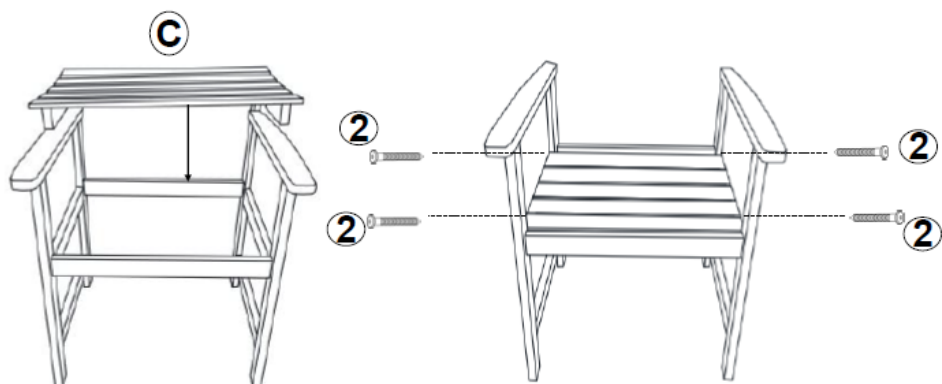
Una vez montado el conjunto completo, puede apretar a fondo todos los tornillos y pernos.

MONTAJE DE LA PRIMERA SILLA

1



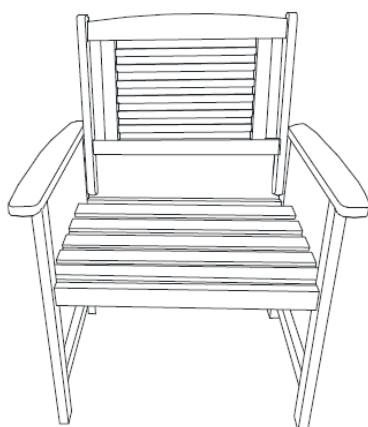
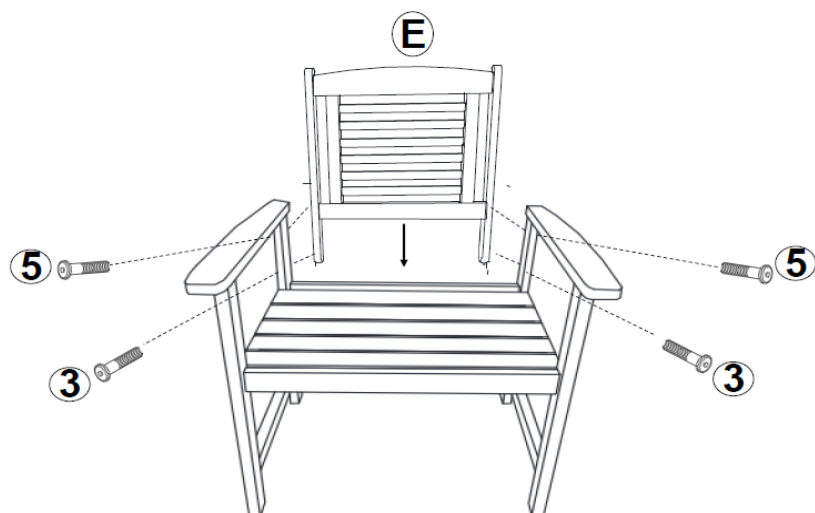
2



GUÍA DEL USUARIO

INSTRUCCIONES DE MONTAJE

3

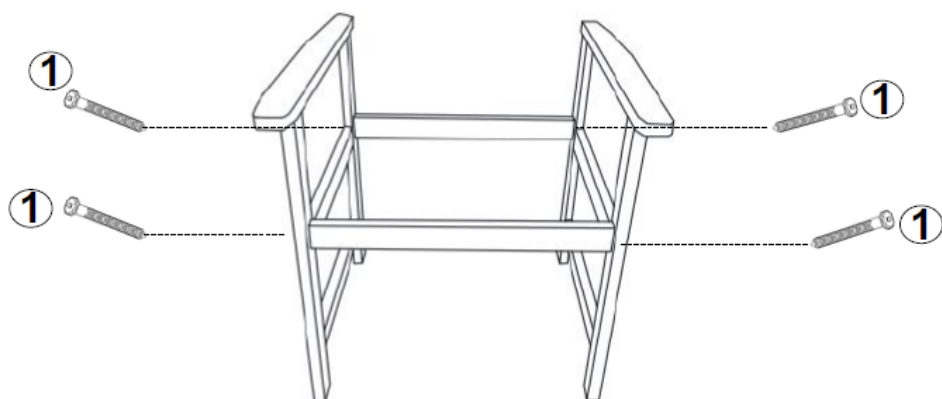


GUÍA DEL USUARIO

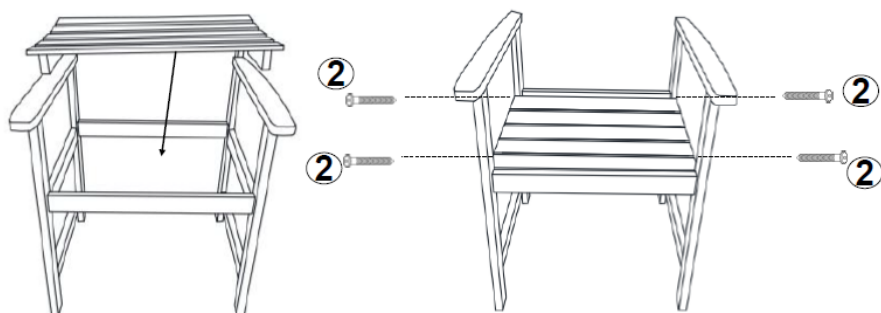
INSTRUCCIONES DE MONTAJE

MONTAJE DE LA SEGUNDA SILLA

4



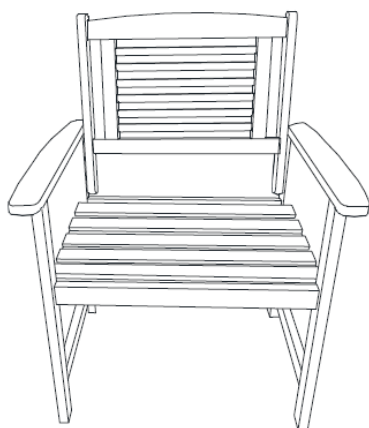
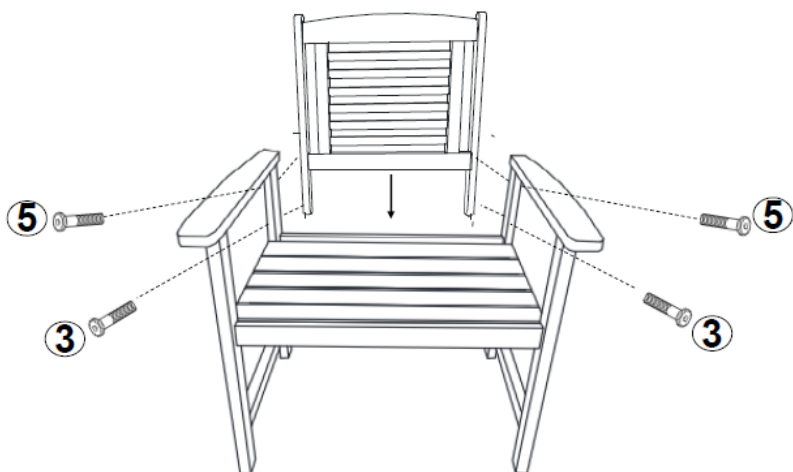
5



GUÍA DEL USUARIO

INSTRUCCIONES DE MONTAJE

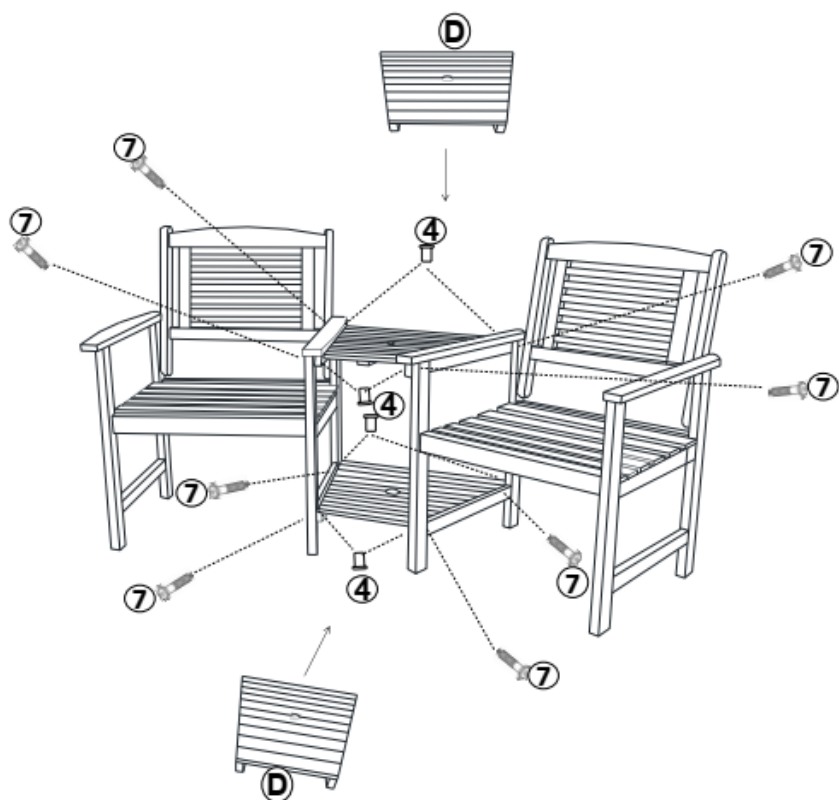
6



GUÍA DEL USUARIO

INSTRUCCIONES DE MONTAJE

7



GUÍA DEL USUARIO

MANTENIMIENTO

- Cuando no los utilice los cojines, guárdelos en un lugar limpio y seco.
- Compruebe los tornillos y pernos con regularidad y apriételes si es necesario.
- Limpie con agua tibia jabonosa y seque bien.
- Para prolongar la vida útil y el aspecto del producto, aconsejamos guardar los muebles en un lugar interior fresco y seco durante el invierno y las condiciones meteorológicas imprevistas.
- Compruebe que los muebles estén completamente limpios y secos antes de guardarlos en el interior.
- Para una mejor conservación, recomendamos engrasar sus muebles periódicamente para mantenerlos como nuevos.

SOLUCIÓN DE PROBLEMAS

GUÍA DE RESOLUCIÓN

¿QUÉ HAGO SI FALTAN PIEZAS EN MI PEDIDO?

Si parece que falta alguna pieza en su pedido, póngase en contacto con nuestro amable y servicial Equipo de Atención al Cliente en un plazo de 7 días a partir de la entrega.

¿QUÉ HAGO SI LOS MUEBLES EMPIEZAN A TAMBALEARSE/ MOVERSE?

Los tornillos y pernos deben comprobarse periódicamente para asegurarse de que están apretados y firmes. Vuelva a apretar los tornillos o pernos que estén flojos.

**PARA CUALQUIER OTRO PROBLEMA, PÓNGASE EN CONTACTO
CON NUESTRO EQUIPO DE ATENCIÓN AL CLIENTE.**

SPECIFICHE

DESCRIZIONE DEL PRODOTTO

Rilassati con stile! Questo set straordinario è il modo perfetto per rilassarsi con stile dopo una lunga giornata!

Questo set di sedie con tavolino incorporato è una soluzione bella e funzionale per sedersi in un angolo del giardino o sotto un pergolato. Sul tavolino centrale si possono poggiare bevande e spuntini, eliminando il problema di avere un tavolino separato. Inoltre, il tavolino è dotato di un foro per l'ombrellone, per cui non è necessaria un'ulteriore base di appoggio! (Ombrellone non incluso.)

Questo set di sedie compatto ma spazioso è ideale per giardini piccoli o grandi.

SPECIFICHE DEL PRODOTTO

Set completo

DIMENSIONI:	156cm (W) x 60cm (L) x 87cm (H)
MATERIALE:	Legno di acacia
PESO:	18kg

Tavolino

DIMENSIONI:	39cm (W) x 48cm (L) x 74cm (H)
MATERIALE:	Legno di acacia
CAPACITÀ DI PESO:	30kg




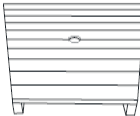

Sedia

DIMENSIONI:	53cm (W) x 53cm (L) x 40cm (H)
MATERIALE:	Legno di acacia
CAPACITÀ DI PESO:	150kg per sedia
SPESSORE CUSCINO:	5cm
ALT. SEDIA:	39,5cm
PROF. SEDIA:	43cm

La responsabilità di Monster Group UK è limitata al solo valore commerciale del prodotto.

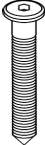

SPECIFICHE

PARTI DELL'ARTICOLO

Rif. parte	Immagine	Descrizione	Quantità
A		Sedia – Pannello di sinistra	2
B		Sedia – Pannello di destra	2
C		Sedia – Pannello seduta	2
D		Tavolino	2
E		Barre di legno	4
F		Schienale sedia	2

SPECIFICHE

PARTI DELL'ARTICOLO

Rif. parte	Immagine	Descrizione	Quantità
1		Vite M7 x 60	8
2		Vite M6 x 35	8
3		Bullone M6 x 35	4
4		Bullone M6 x 55	4
5		M6 x 15	8
6		Chiave di Allen	2
7		Bullone M6 x 30	8

CONSIGLI DI SICUREZZA

PRATICHE DI LAVORO SICURE

Leggere attentamente le Pratiche di Lavoro Sicure per prevenire infortuni o danni al prodotto.

- Non usare il prodotto per scopi diversi da quelli previsti.
- Assicurarsi di aver letto e compreso appieno il manuale di istruzioni e i consigli di sicurezza prima di usare il prodotto.
- Si consiglia di montare il prodotto in due persone.
- Non applicare del peso al prodotto prima di montarlo completamente.
- Tenere le parti piccole lontane dalla portata dei bambini.
- Assicurarsi che il prodotto sia montato correttamente.
- Usare il prodotto su una superficie piana.
- Non esporre il prodotto al fuoco.
- Non lasciare che il prodotto si riscaldi eccessivamente.
- Non superare la capacità di peso massima del mobile.

GUIDA UTENTE

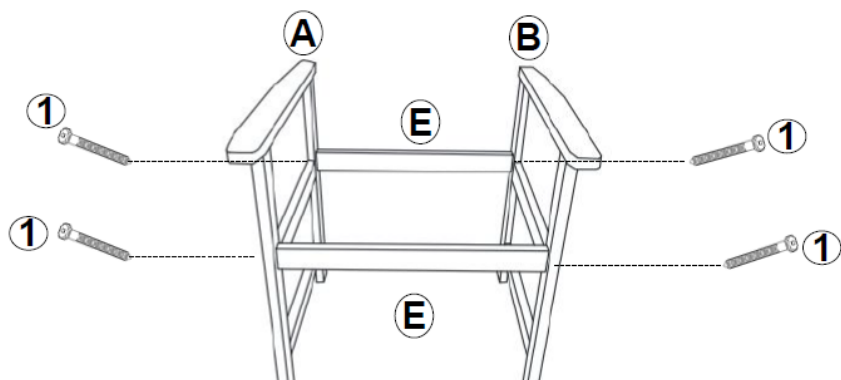
ISTRUZIONI DI MONTAGGIO

Per facilitare il montaggio del mobile da giardino, durante il montaggio si consiglia di stringere solo a metà i dadi e i bulloni.

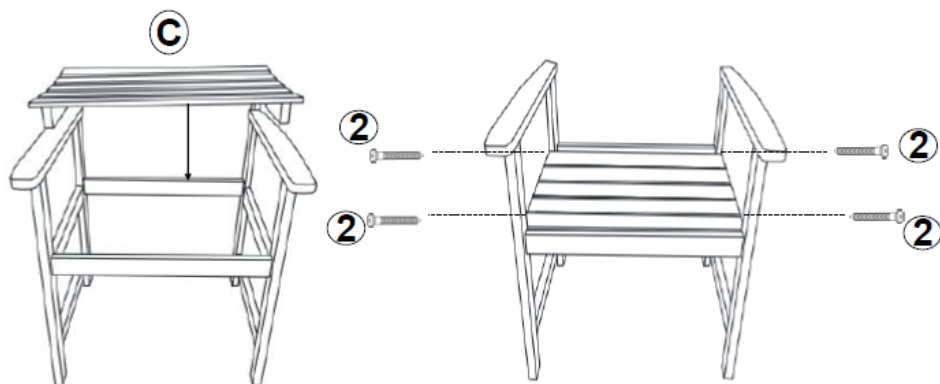
Dopo aver montato il set completo, stringere completamente tutti i dadi e i bulloni.

MONTAGGIO DELLA PRIMA SEDIA

1



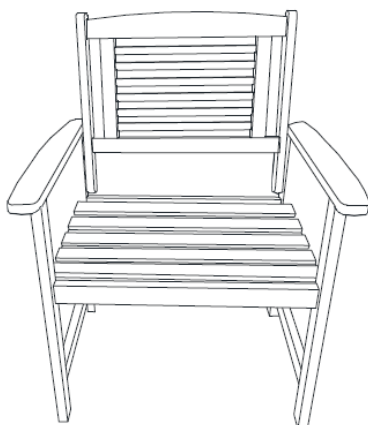
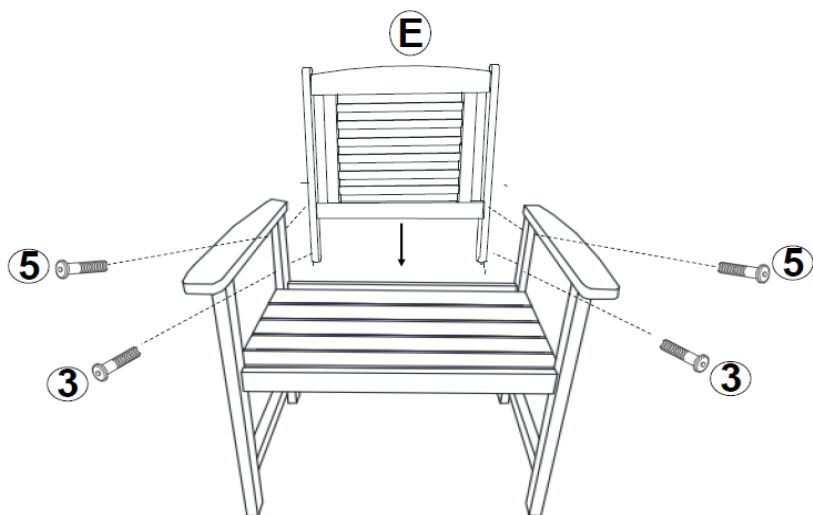
2



GUIDA UTENTE

ISTRUZIONI DI MONTAGGIO

3

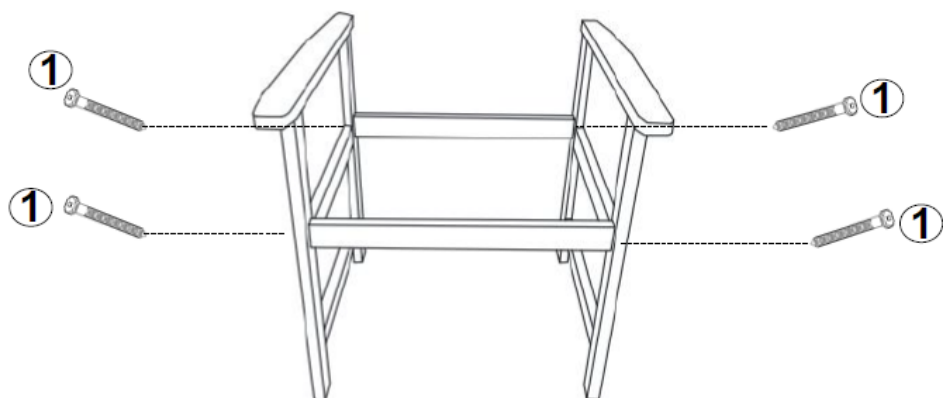


GUIDA UTENTE

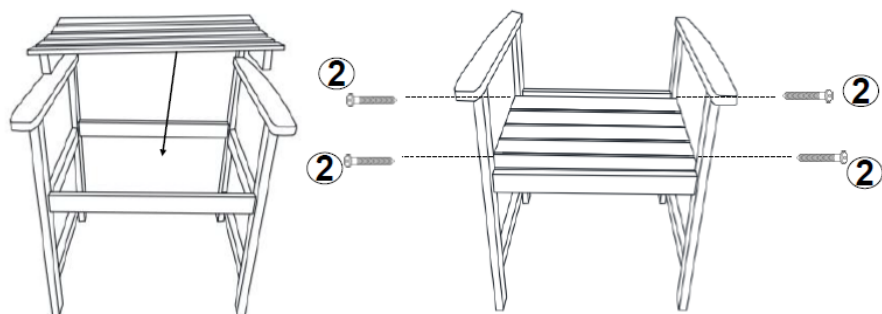
ISTRUZIONI DI MONTAGGIO

MONTAGGIO DELLA SECONDA SEDIA

4



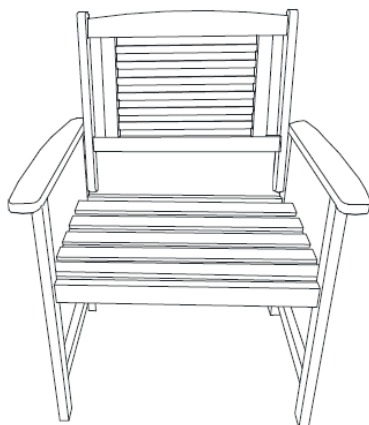
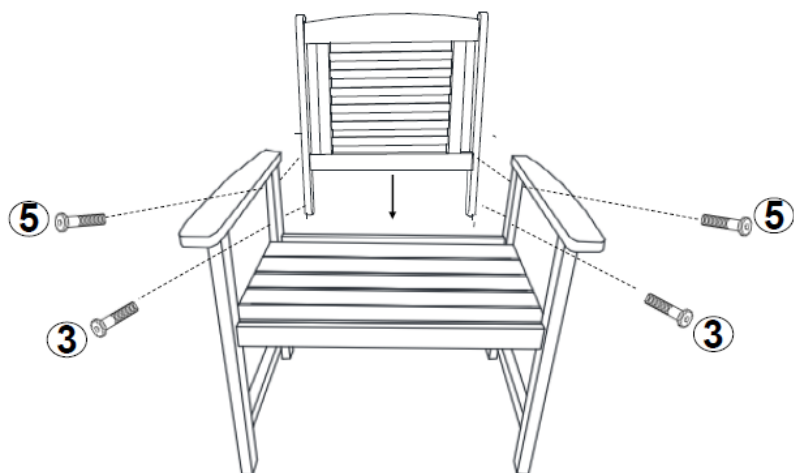
5



GUIDA UTENTE

ISTRUZIONI DI MONTAGGIO

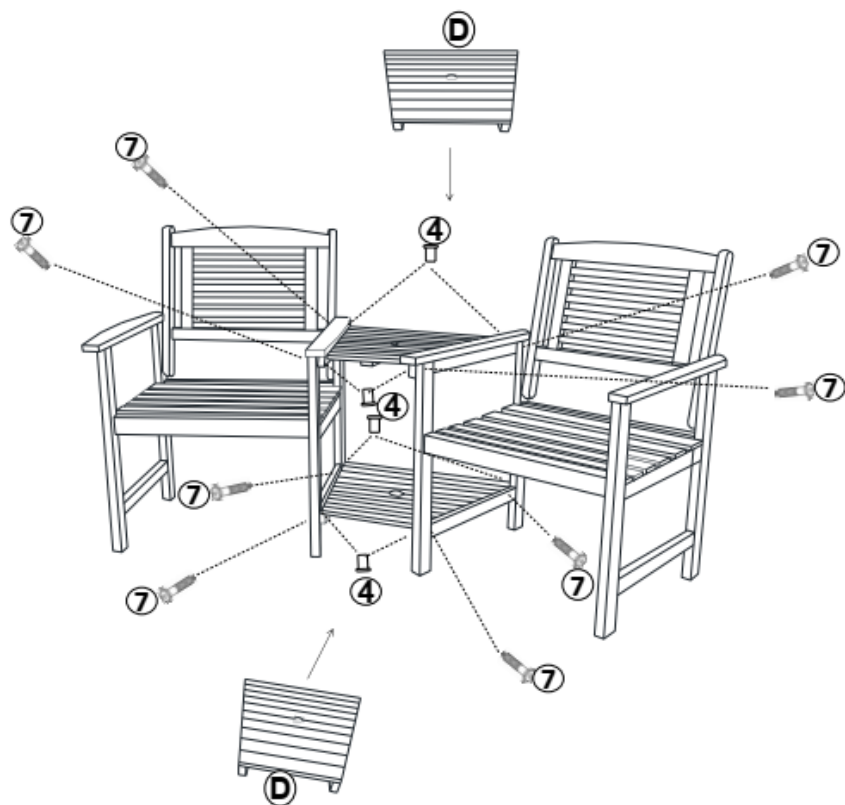
6



GUIDA UTENTE

ISTRUZIONI DI MONTAGGIO

7



GUIDA UTENTE

MANUTENZIONE

- Se i cuscini non vengono utilizzati, riporli in un luogo pulito e asciutto al chiuso.
- Controllare regolarmente le viti e i bulloni e stringerli se necessario.
- Pulire il mobile con acqua calda e sapone e asciugarlo accuratamente.
- Per prolungare la durata e l'aspetto del prodotto, si consiglia di riporre il mobile in un luogo fresco e asciutto al chiuso durante l'inverno e in condizioni atmosferiche avverse.
- Controllare che il mobile sia completamente pulito e asciutto prima di riporlo al chiuso.
- Per una migliore conservazione, si consiglia di oleare periodicamente il mobile per farlo sembrare sempre nuovo di zecca.

RISOLUZIONE DEI PROBLEMI

GUIDA ALLA RISOLUZIONE

SE NOTO CHE MANCANO DELLE PARTI NELLA CONFEZIONE?

Se sembra che manchino delle parti nella confezione, contattare il nostro Team di Assistenza Clienti cordiale entro 7 giorni dalla ricezione dell'ordine.

COSA FARE SE IL MOBILE INIZIA A TRABALLARE/MUOVERSI?

Le viti e i bulloni vanno controllati regolarmente per assicurarsi che siano stretti e fissati. Ristringere qualsiasi vite o bullone allentato.

**PER TUTTI GLI ALTRI PROBLEMI, CONTATTARE IL NOSTRO TEAM
DI ASSISTENZA CLIENTI.**



SPECIFICATIE

PRODUCT BESCHRIJVING

Relax in stijl! Deze prachtige zitoplossing is de perfecte manier om te ontspannen na een lange dag en te relaxeren in stijl!

Deze stevige en aantrekkelijke buitenzetel met tafel creëert een mooie en functionele zithoek in de tuin, ideaal voor een hoek in de tuin of prieel. De centrale tafel laat toe uw drankjes of snacks neer te zetten zonder de nood aan een aparte salontafel. Het heeft ook een parasol opening door de tafel zodat u geen parasolbasis nodig heeft! (Parasol niet inbegrepen.)

Compact maar ruim, deze zetel is ideaal voor gebruik in grote of kleine tuinen.

PRODUCT SPECIFICATIES

Algemeen

DIMENSIES:	156cm (B) x 60cm (L) x 87cm (H)
MATERIAAL:	Acacia Hout
GEWICHT:	18kg

TABEL

DIMENSIES:	39cm (B) x 48cm (L) x 74cm (H)
MATERIAAL:	Acacia Hout
SCHAP GEWICHT	
CAPACITEIT:	30kg




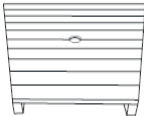


Stoel

DIMENSIES:	53cm (B) x 53cm (L) x 40cm (H)
MATERIAAL:	Acacia Hout
GEWICHT CAPACITEIT:	150kg per Stoel
KUSSEN DIKTE:	5cm
ZIT HOOGTE:	39.5cm
ZIT DIEPTE:	43cm

Monster Group UK Beperkte aansprakelijkheid is gelimiteerd tot de commerciële waarde van enkel het product.

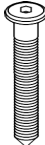
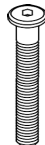
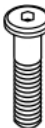




SPECIFICATIE

ITEM INHOUD

Onderdeel Ref.	Figuur	Beschrijving	Aantal
A		Stoel - Linker Hand Paneel	2
B		Stoel - Rechter Hand Paneel	2
C		Stoel - Zit Paneel	2
D		Tafel Planken	2
E		Houten Barren	4
F		Stoel Achterzijden	2

SPECIFICATIE

ITEM INHOUD

Onderdeel Ref.	Figuur	Beschrijving	Aantal
1		Schroef M7 x 60	8
2		Schroef M6 x 35	8
3		Bout M6 x 35	12
4		Bout M6 x 55	4
5		M6 x 15	8
6		Inbus Sleutel	2
7		Bout M6 x 30	8

VEILIGHEIDSADVIES

VEILIGE WERKPRAKTIJKEN

Lees a.u.b. de Veilige Werkpraktijken door om verwondingen of schade aan het toestel te voorkomen.

- Gebruik dit product niet voor iets anders dan zijn bedoelde doeleinden.
- Zorg dat u de instructiehandleiding en veiligheidsadvies hebt gelezen en volledig begrijpt alvorens dit product te gebruiken.
- We raden aan dat ten minste twee personen samenwerken voor de montage.
- Pas geen lichaamsgewicht toe op dit product voordat het geïnstalleerd is.
- Houd kleine onderdelen weg van kinderen.
- Zorg dat dit product correct past.
- Gebruik dit product op een plat oppervlak.
- Stel dit product niet bloot aan vuur.
- Zorg dat dit product niet extreem heet wordt.
- Overschrijd de maximale gewichtscapaciteit van het meubel niet.

GEBRUIKERSGIDS

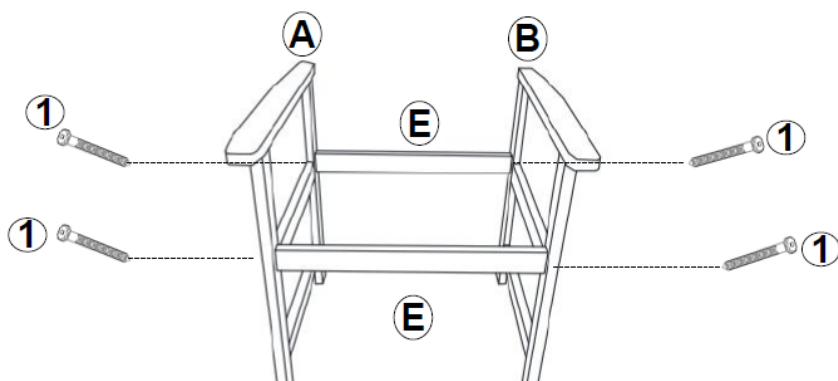
MONTAGE INSTRUCTIES

Om te helpen bij de montage van uw tuinmeubel raden we aan om de bouten en moeren maar half aan te draaien wanneer u het meubel voor de eerste keer monteert.

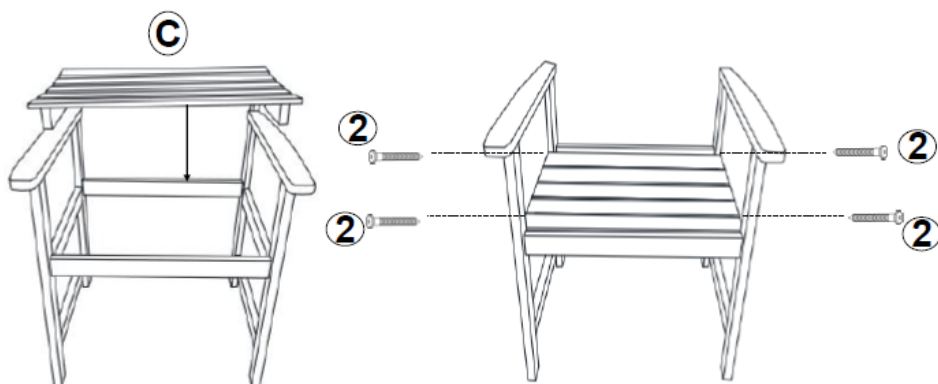
Wanneer u de volledige set heeft gemonteerd, kan u de bouten en moeren volledig aandraaien.

EERSTE STOEL MONTAGE

1



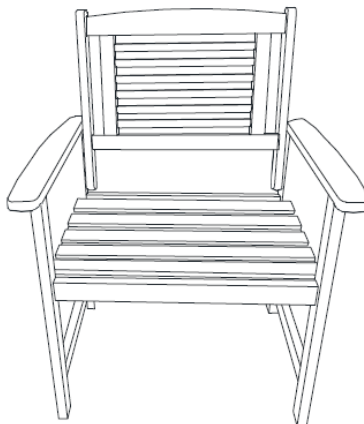
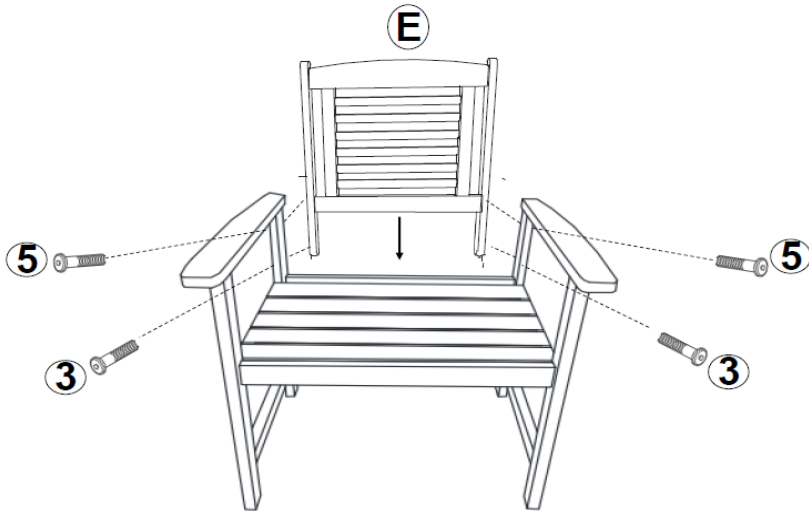
2



GEBRUIKERSGIDS

MONTAGE INSTRUCTIES

3

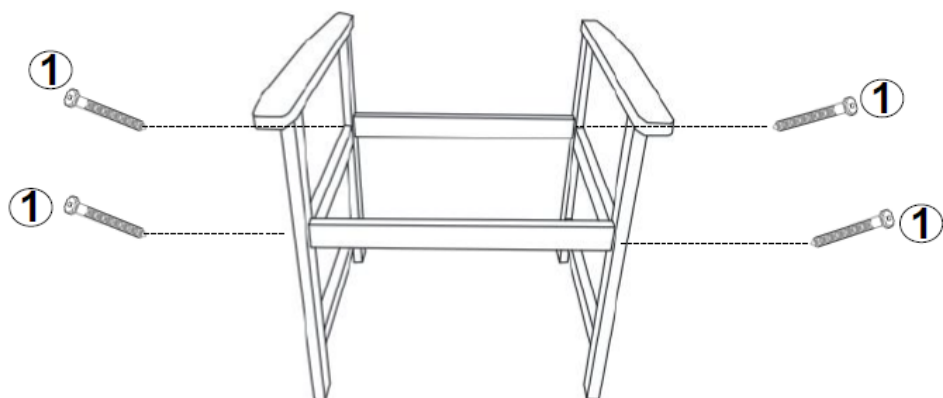


GEBRUIKERSGIDS

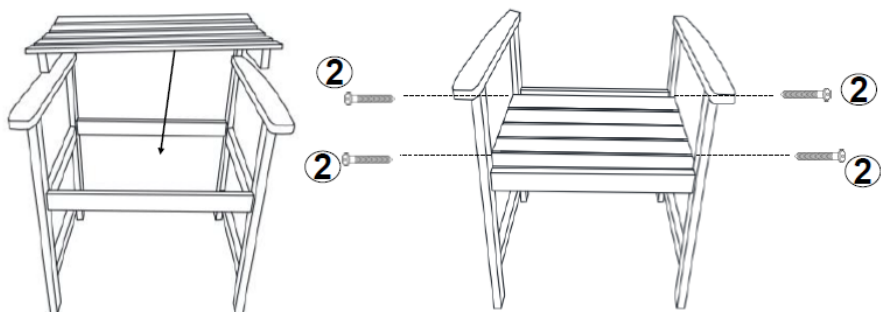
MONTAGE INSTRUCTIES

TWEEDE STOEL MONTAGE

4



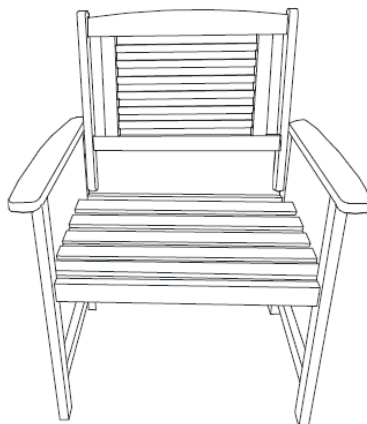
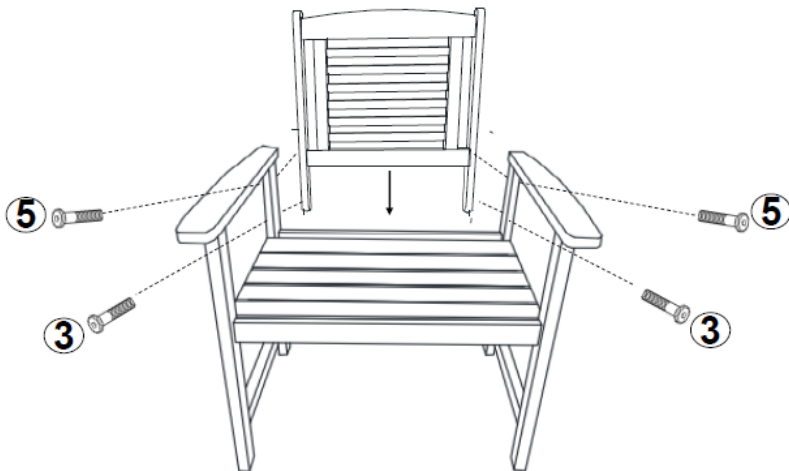
5



GEBRUIKERSGIDS

MONTAGE INSTRUCTIES

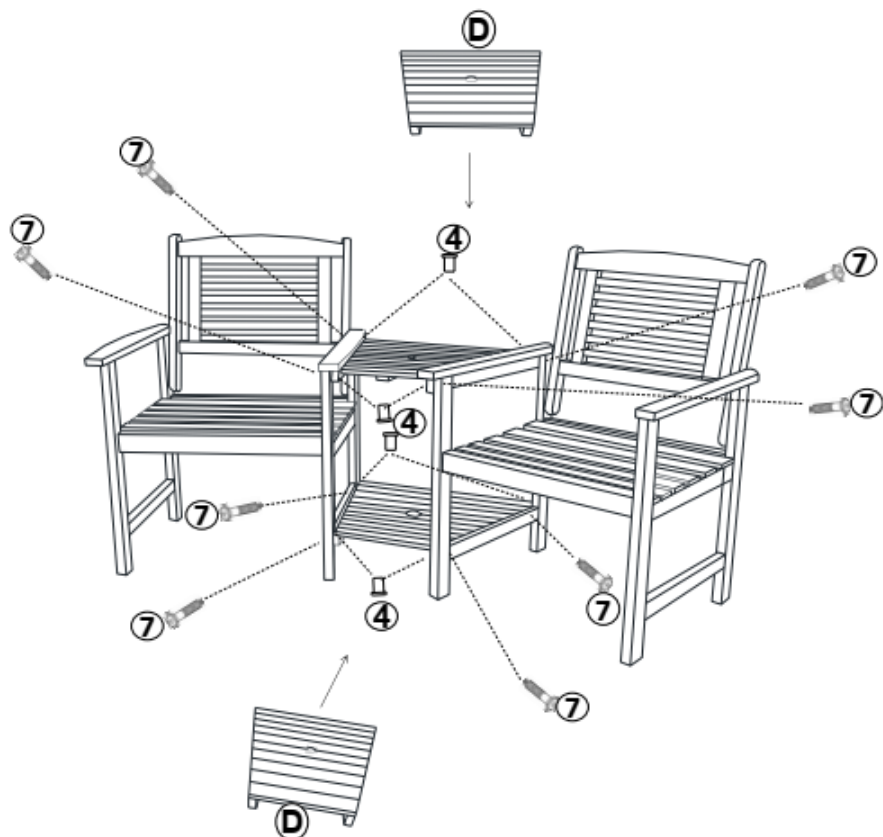
6



GEBRUIKERSGIDS

MONTAGE INSTRUCTIES

7



GEBRUIKERSGIDS

ONDERHOUD

- Wanneer niet in gebruik, berg de kussens binnen op in een schone en droge plaats.
- Kijk de schroeven en bouten regelmatig na en draai strakker aan indien nodig.
- Veeg af met warm zeepwater en droog grondig.
- Om de levensduur en het uitzicht van het product te verlengen, adviseren we om het meubel binnen op te bergen in een frisse en droge plaats tijdens de winter en onverwachte weersomstandigheden.
- Kijk na of het meubel volledig schoon en droog is alvorens het binnen op te bergen.
- Voor het beste behoud raden we periodiek oliën aan om uw meubel er als nieuw te laten uitzien.

PROBLEEM OPLOSSEN

OPLOSSINGSGIDS

WAT DOE IK ALS ER ONDERDELEN MISSEN VAN MIJN BESTELLING?

Als het blijkt dat er onderdelen missen van uw bestelling, contacteer dan ons vriendelijk en behulpzaam Klanten Ondersteuningsteam binnen 7 dagen na ontvangst.

WAT DOE IK ALS HET MEUBEL BEGINT TE WIEBELEN/BEWEGEN?

De schroeven en bouten moeten regelmatig nagekeken worden om ervoor te zorgen dat ze stevig en veilig zijn. Draai de losse schroeven of bouten opnieuw aan.

**VOOR ALLE ANDERE PROBLEMEN, CONTACTEER ALSTUBLIEFT
ONS KLANTEN ONDERSTEUNINGSTEAM.**



SPECIFIKATION

PRODUCT SPECIFICS

Koppla av med stil! Denna fantastiska sittlösning är det perfekta sättet att varva ner efter en lång dag, och koppla av med stil!

Detta robusta och attraktiva Partnersittset med bord för utomhusbruk, ger en vacker och funktionell trädgårdssittgrupp, perfekt för ett hörn av trädgården eller alkoven. Bordet i mitten låter dig ställa ner dina drycker eller snacks utan att behöva ett separat soffbord. Den har också ett parasollhål genom bordet så det finns inget behov av en parasollfot! (Parasoll ingår ej.)

Kompakt men rymlig, denna sittgrupp är idealiskt för användning i stora eller små trädgårdar.

PRODUKTSPECIFIKATION

Övergripande

MÅTT:	156cm (B) x 60cm (B) x 87cm (H)
MATERIAL:	Akacia Trä
VIKT:	18 kg

Bordet

MÅTT:	39cm (B) x 48cm (B) x 74cm (H)
MATERIAL:	Akacia Trä
HYLLANS	
VIKTKAPACITET:	30 kg







Stolens

MÅTT:	53cm (B) x 53cm (B) x 40cm (H)
MATERIAL:	Akacia Trä
VIKTKAPACITET:	150 kg per stol
KUDDENS TJOCKLEK:	5cm
SITTHÖJD:	39,5cm
SITTDJUP:	43cm

Monster Group UK Limiteds ansvar kommer endast att begränsas till produktens kommersiella värde.

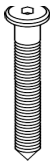
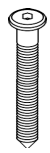
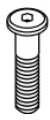
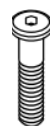


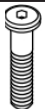
SPECIFIKATION

SAK INNEHÅLL

Av Ref.	Bild	Beskrivning	Kvantitet
A		Stol - Vänster panel	2
B		Stol - Höger panel	2
C		Stol - Sittpanel	2
D		Bordshyllor	2
E		Trästänger	4
F		Stol ryggar	2

SPECIFIKATION

SAK INNEHÅLL

Av Ref.	Bild	Beskrivning	Kvantitet
1		Skriv M7 x 60	8
2		Skriv M6 x 35	8
3		Bult M6 x 35	4
4		Bult M6 x 55	4
5		M6 x 15	8
6		Insexnyckel	2
7		Bult M6 x 30	8

SÄKERHETS RÅD

SÄKER ARBETSPRAXIS

Läs igenom Säker Arbetspraxis för att säkerställa att du förhindrar personskador eller skador på enheten.

- Använd inte denna produkt för något annat än dess avsedda ändamål.
- Se till att du har läst och förstått bruksanvisningen och säkerhetsanvisningarna innan du använder den här produkten.
- Vi rekommenderar att minst två personer arbetar tillsammans vid monteringen.
- Applicera inte kroppsvikt på denna produkt innan den installeras.
- Håll små delar borta från barn.
- Se till att denna produkt är korrekt monterad.
- Använd den här produkten på en plan yta.
- Utsätt inte denna produkt för eld.
- Låt inte denna produkt bli alltför varm.
- Överskrid inte möblernas maximala viktkapacitet.

ANVÄNDARHANDBOK

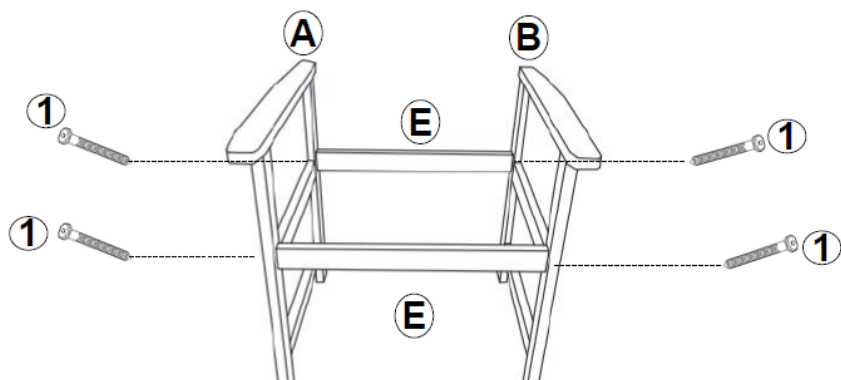
MONTERINGSANVISNINGAR

För att hjälpa till med monteringen av dina trädgårdsmöbler rekommenderar vi att du först bara drar åt muttrarna och bultarna till hälften när du monterar möblerna.

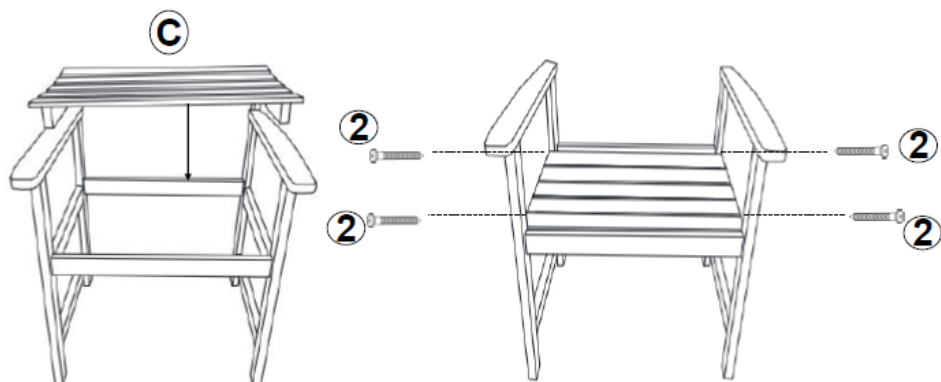
När du har monterat hela uppsättningen kan du sedan dra åt alla muttrar och bultar helt.

FÖRSTA STOLSMONTERING

1



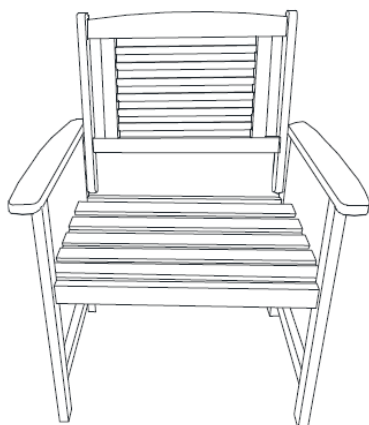
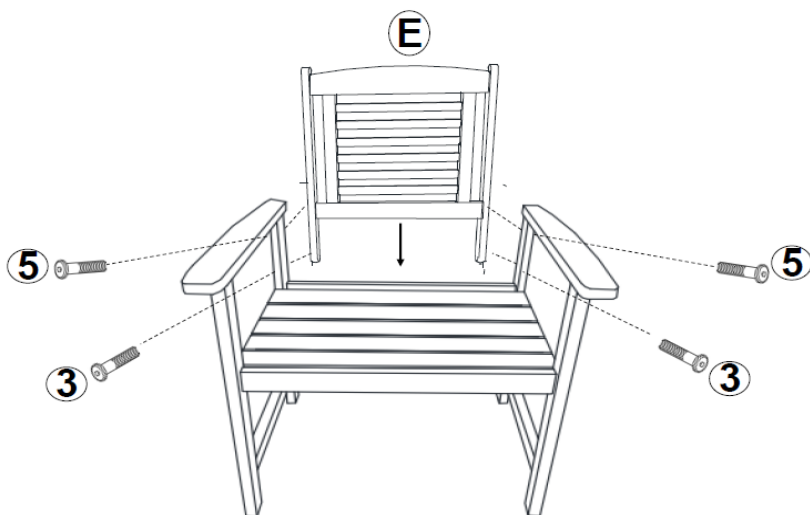
2



ANVÄNDARHANDBOK

MONTERINGSANVISNINGAR

3

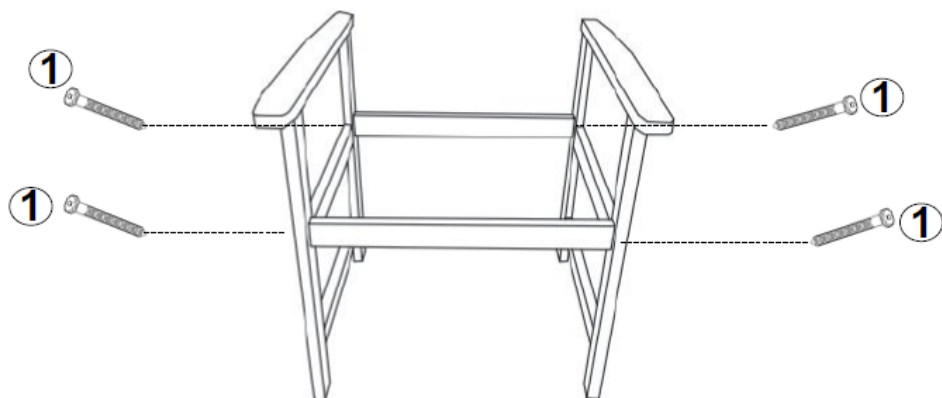


ANVÄNDARHANDBOK

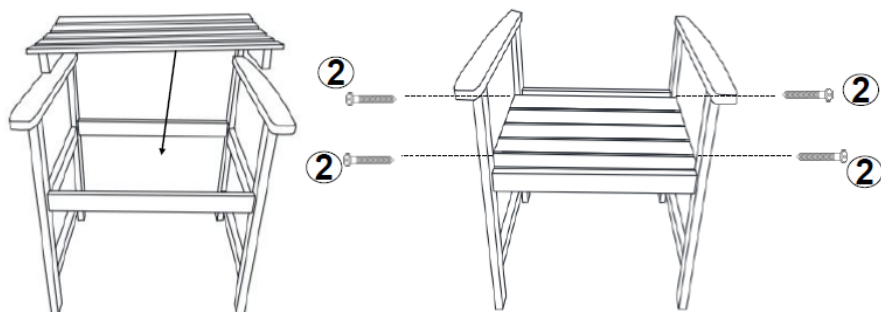
MONTERINGSANVISNINGAR

ANDRA STOLSMONTERINGEN

4



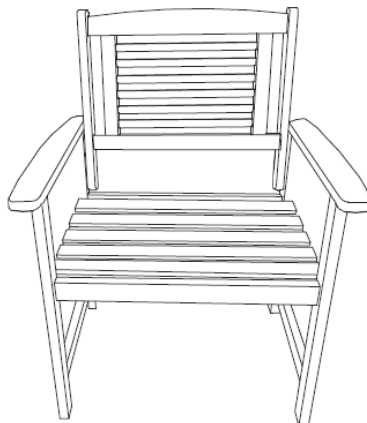
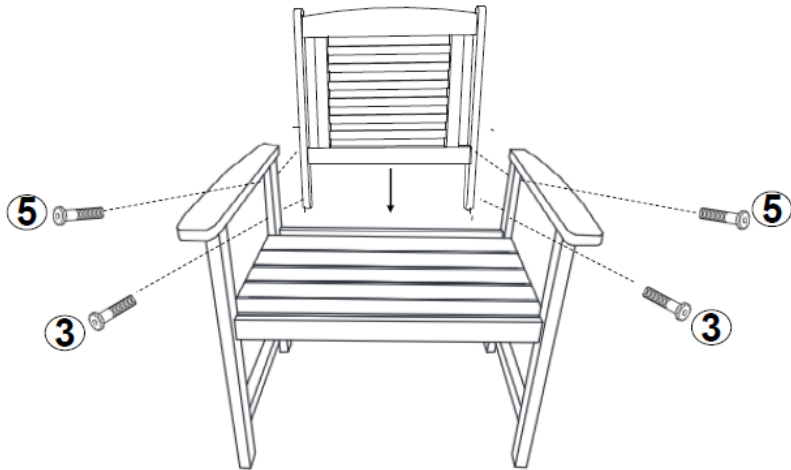
5



ANVÄNDARHANDBOK

MONTERINGSANVISNINGAR

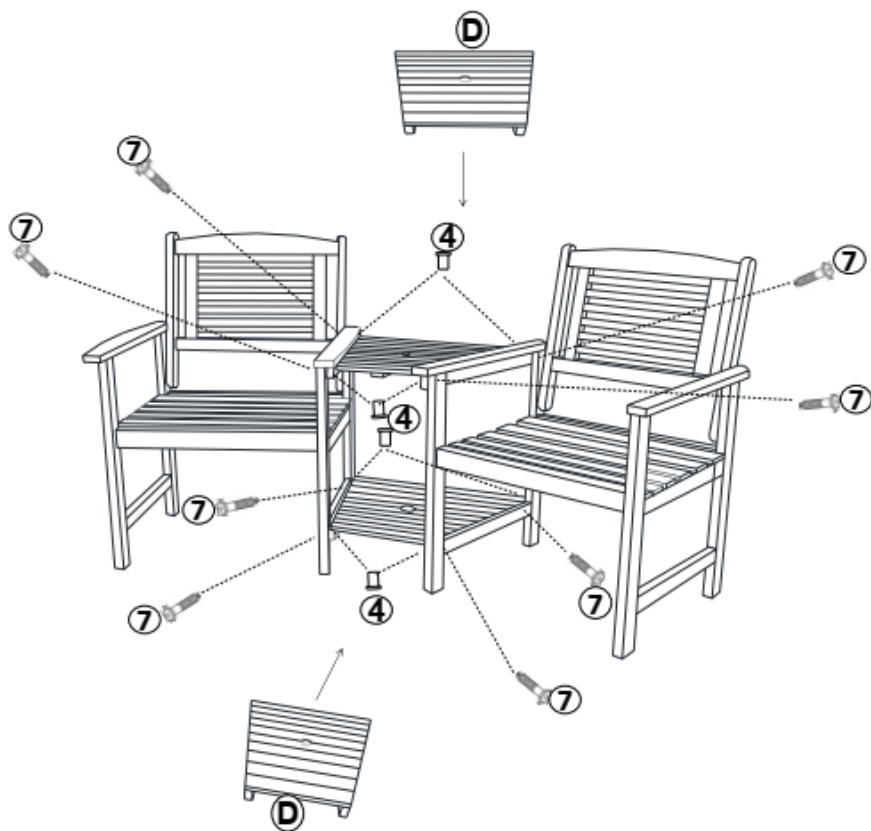
6



ANVÄNDARHANDBOK

MONTERINGSANVISNINGAR

7



ANVÄNDARE GUIDE

UNDERHÅLL

- Förvara kuddar på ren och torr plats inomhus när de inte används.
- Kontrollera skruvarna och bultarna regelbundet och dra åt dem vid behov.
- Torka av med varmt såpvatten och torka noggrant.
- För att förlänga produktens livslängd och utseende rekommenderar vi att du förvarar möblerna på en sval och torr inomhusplats under vintern och oväntade väderförhållanden.
- Kontrollera att möblerna är helt rena och torra innan de förvaras inomhus.
- För bästa konservering rekommenderar vi att du regelbundet oljar in dina möbler för att de ska se helt nya ut.

FELSÖKNING

FELSÖKNINGSGUIDE

VAD GÖR JAG OM DET SAKNAS DELAR I MIN BESTÄLLNING?

Om det verkar saknas någon del i din beställning, kontakta vårt vänliga och hjälpsamma kundsupportteam inom 7 dagar efter mottagandet.

VAD GÖR JAG OM MÖBLERNA BÖRJAR VINGLA/RÖRA SIG?

Skruvarna och bultarna måste kontrolleras regelbundet för att säkerställa att de är täta och säkra. Dra åt alla skruvar eller bultar som är lösa.

**FÖR ALLA ANDRA FRÅGOR, VÄNLIGEN KONTAKTA VÅRT KUNDSUP-
PORTTEAM.**

Monster Group (UK) is one of the UK's fastest growing online retailers. We supply a diverse range of products which offer exceptional value for money. We strive to provide the best possible customer experience with free UK delivery across all our products and a Monster Guarantee for 100% satisfaction.

For information regarding this device or other products from our Monster divisions please contact Sales.

SALES

TEL: 01347 878 888

EMAIL: hello@monstershop.co.uk

For queries about this device, warranty, returns or reporting faults please contact Support.

SUPPORT

TEL: 01347 878 887

EMAIL: help@monstershop.co.uk

Pour plus d'informations concernant cet appareil ou d'autres produits de nos divisions de Monster veuillez utiliser les détails suivants ci-dessous.

DÉPARTEMENT COMMERCIAL

TEL: 01347 878 888

EMAIL: bonjour@monstershop.eu

Pour les interrogations concernant cet appareil, la garantie, les retours ou les défauts de déclaration veuillez utiliser les détails suivants ci-dessous.

DÉPARTEMENT DE SOUTIEN

TEL: 01347 878 887

EMAIL: help@monstershop.co.uk

Para información sobre este dispositivo u otros productos de nuestras divisiones de Monster por favor use los siguientes detalles.

DEPARTAMENTO DE VENTAS

TEL: 01347 878 888

EMAIL: hola@monstershop.eu

Para consultas sobre este dispositivo, la garantía, devoluciones o denuncias de fallos por favor use los siguientes detalles.

DEPARTAMENTO DE SOPORTE

TEL: 01347 878 887

EMAIL: help@monstershop.co.uk

Für Informationen bezüglich dieses Geräts oder anderer Produkte aus unserer Monster-Abteilung, benutzen sie die folgenden unten aufgeführten Angaben.

VERKAUFABTEILUNG

TEL: 01347 878 888

EMAIL: hallo@monstershop.eu

Für Fragen über dieses Gerät, die Garantie, Rückgaben oder bei Störungen, benutzen sie die folgenden unten aufgeführten Angaben.

SUPPORT-ABTEILUNG

TEL: 01347 878 887

EMAIL: help@monstershop.co.uk

Per informazioni riguardanti questo dispositivo o altri prodotti dalle categorie Monster utilizzare i dettagli sotto riportati.

DIPARTIMENTO VENDITE

TEL: 01347 878 888

EMAIL: ciao@monstershop.eu

Per domande riguardo dispositivo, garanzia, reso o per riferire di guasti, utilizzare i dettagli sotto riportati.

DIPARTIMENTO SUPPORTO

TEL: 01347 878 887

EMAIL: help@monstershop.co.uk

Monster House, Alan Farnaby Way,
Sheriff Hutton Industrial Estate,
Sheriff Hutton, York, YO60 6PG
www.monstershop.co.uk



 Try **Monster**. Buy **Monster**. Be **Monster**. 