



# Ultimate Twin Compact Cocktail Bar Station

211073

INSTRUCTION MANUAL

[www.monstershop.co.uk](http://www.monstershop.co.uk)



# SPECIFICATION

## PRODUCT DESCRIPTION

Expand your storage space and work surface with our fantastic KuKoo Double Cocktail Bar Station! With 2 x 360° swivel hot/cold tap and 2 fully insulated ice wells, this cocktail station will help you achieve the best drinks. The station includes a Boston cocktail shaker, 2 x glass refresher, 2 x blender shelf with cable tidy and several gastro pots to keep all your extra garnish for your beautiful mixtures.

## PRODUCT SPECIFICS

<b>MATERIAL:</b>	#304 Stainless Steel
<b>DIMENSIONS:</b>	85cm (H) x 220cm (W) x 73cm (D)
<b>NET WEIGHT:</b>	99KG
<b>MINIMUM DEPTH (FRONT SHELVES REMOVED):</b>	55cm
<b>GLASS REFRESHER SIZE:</b>	25cm (W) x 16cm (D)
<b>SINK SIZE:</b>	23cm (H) x 25cm (W) x 22cm (D)
<b>GASTRO POTS SIZE:</b>	1/9 100mm Deep Gastro Pots
<b>BOSTON SHAKER CAPACITY</b>	
<b>TIN:</b>	750ml (25oz)
<b>GLASS:</b>	550ml (18oz)

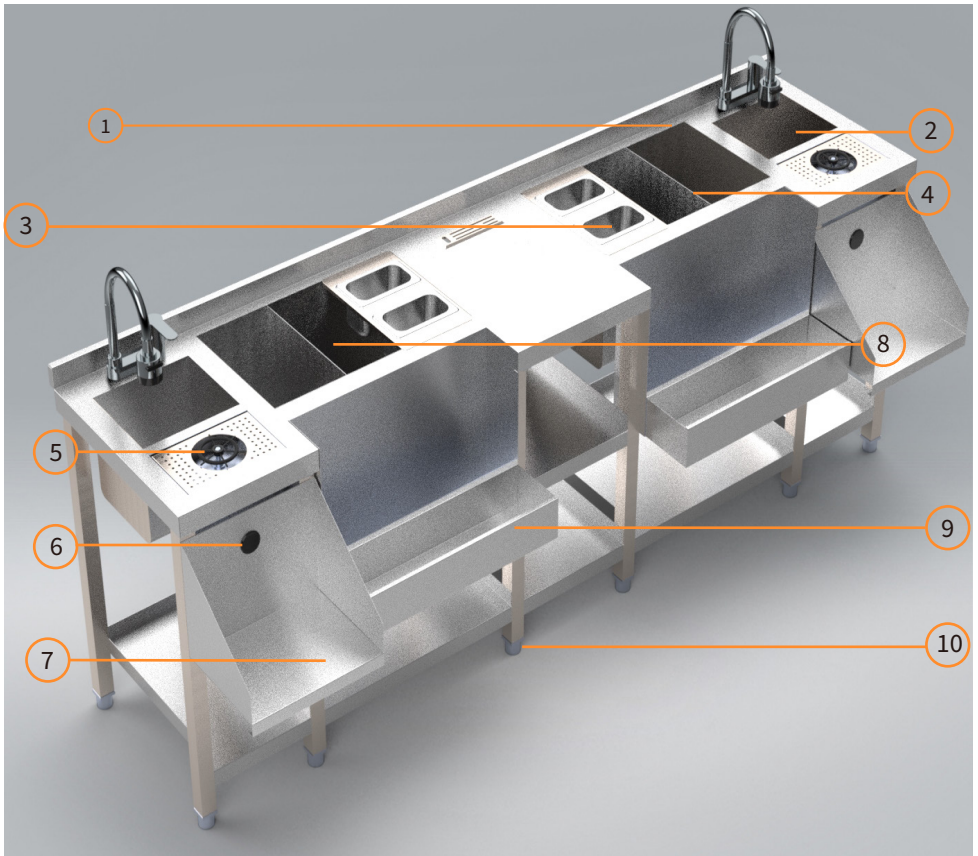
## ITEM CONTENTS

4 x 1/9 100mm Gastro Pots	Drain Pipe Kit including:
2 x Gastro Rails	2 x 50cm (L) Ice Well Pipes
2 x Double Speed Rail	2 x 40cm (L) Sink Overflow Pipe
2 x Blender Shelf and Cable Tidy	2 x Glass Refresher Metal Pipe
2 x Glass Refresher	2 x 78cm (L) Waste Pipe
2 x Removable Ice Well Dividers	1 x 100cm (L) Knife Hole Pipe
1 x Boston Cocktail Shaker	
2 x 360° Swivel Tap	
1 x Cocktail Bar Station Frame	

# SPECIFICATION

## PRODUCT FEATURES

1. 360° Swivel Tap
2. Sink
3. Gastro Rail & Pots
4. Ice Well
5. Glass Refresher
6. Cable Tidy
7. Blender Shelf
8. Removable Ice Well Dividers
9. Double Speed Rail
10. Adjustable Feet



Monster Group UK Limited's liability will be limited to the commercial value of the product only.

# SAFETY ADVICE

## ! SAFE WORKING PRACTICE

Please read through the Safe Working Practice to ensure prevention of injury or damage to the device.

- Do not use this product for anything other than its intended purposes.
- Ensure you have read and understood the instruction manual and safety advice before using this product.
- Store the steel dividers in a safe place when not in use.
- Keep children away from the bar station.
- Do not climb on the bar station.
- Make sure to use the cable tidy provided when plugging in an appliance.
- Ensure the station is flat before use.
- This product should be installed by a professional.

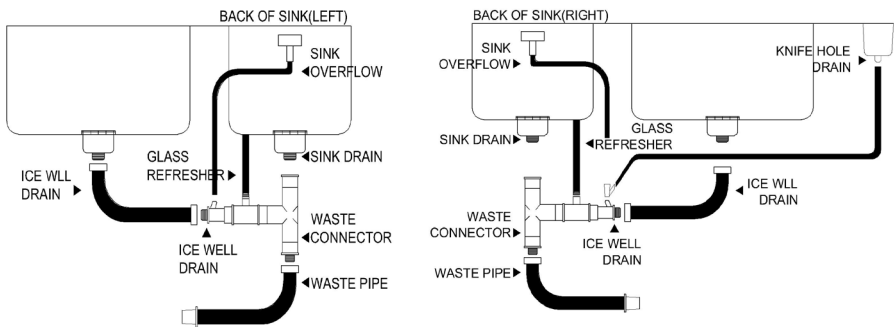


Fig. 1

# USER GUIDE

## ASSEMBLY INSTRUCTIONS

### PIPES

1. Ensure you have each part that is needed to assemble the Double Cocktail Bar Station.

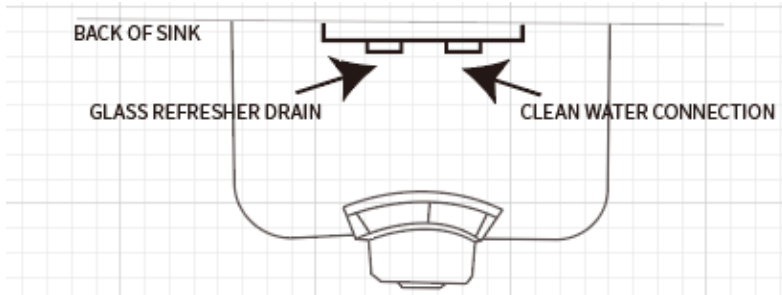


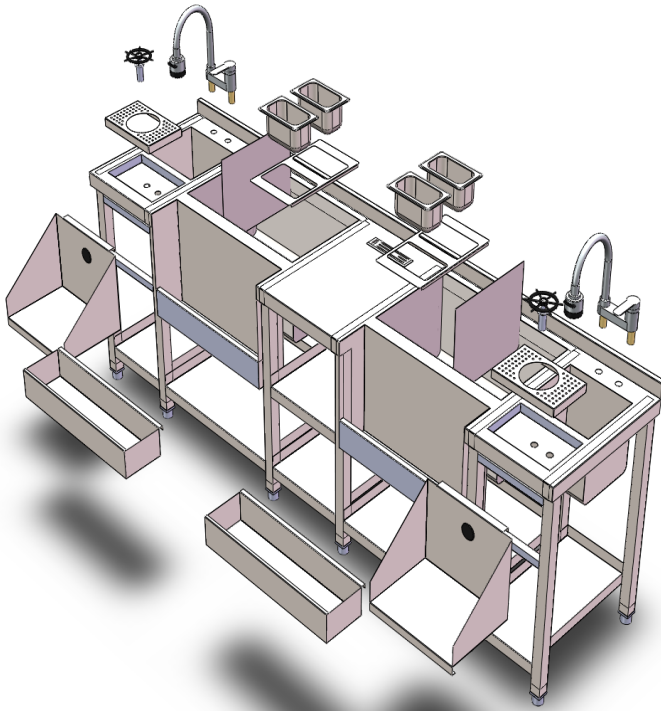
Fig. 2

2. Ensure the Cocktail Bar Station Frame is placed on a flat surface before use. Adjust the feet if required.
3. First connect the solid cross waste pipe by screwing it on the drain of the sink.
4. Next, connect the sink overflow pipe to the solid cross pipe as presented in Figure 1. Continue by attaching the other end of the sink overflow pipe to the back of the sink as shown in Figure 2.
5. Connect the two ice well pipes to the solid cross pipe, one onto each end of the cross as shown in Figure 1. Continue by connecting the other ends to the ice well drains as shown.
6. To install the glass refresher, connect the metal pipe onto the solid cross pipe as shown in Figure 1. Next, connect the other end of the metal pipe onto the glass refresher drain by the sink, as shown in Figure 2.
7. The last pipe to connect is the waste pipe. Connect it to the solid cross pipe as shown in Figure 1.
8. Finally, take the tap and insert it into the cocktail bar station in the slot behind the sink. Underneath the station top, first add the plastic washers then screw on the large, white bolt to secure the tap in place. To install the water supply, connect a DN15 pipe to the clean water connection behind the sink as shown in Figure 2.

# USER GUIDE

## ASSEMBLY INSTRUCTIONS

### GENERAL ASSEMBLY



The station has parts that are fully detachable, giving you the freedom to customise the workspace as you see fit!

1. Place the ice well dividers in the ice wells as desired.
2. Place the gastro rails on top of the dividers, and place the gastro pots in each individual opening.
3. Attach the blender shelf and the double speed rails to the front of the cocktail bar station.

# TROUBLESHOOTING

## RESOLUTION GUIDE

### WHAT DO I DO IF THERE ARE MISSING PARTS FROM MY ORDER?

If there appears to be any part missing from your order, contact our friendly and helpful Customer Support Team within 7 days of receipt.

### THE DRAIN PIPES ARE NOT DRAINING PROPERLY.

If the drain pipes are not draining properly, please check that there are no blockages, food residue or objects stuck in the pipes, thus obstructing the flow of waste through the pipes.

### WHY IS MY COCKTAIL BAR STATION UNSTEADY AND WOBBLING?

The bar station may be on an uneven surface or the legs are at different heights. To resolve this, the feet are adjustable so you can individually change the heights to stop the movement.

**FOR ALL OTHER ISSUES, PLEASE CONTACT OUR  
CUSTOMER SUPPORT TEAM.**

# SPÉCIFICATIONS

## DESCRIPTION DU PRODUIT

Augmentez votre espace de rangement et votre plan de travail grâce à notre fantastique Station double pour Bar à Cocktails de la marque KuKoo ! Doté d'un robinet chaud/froid pivotant à 360° et de 2 bacs à glaçons isothermes, ce module vous aidera à réaliser de fabuleux cocktails. La station comprend un shaker à cocktail Boston, un rinceur de verre, un support pour blender avec range-câbles et plusieurs bacs gastronomes pour conserver toutes vos garnitures supplémentaires qui vous permettront de réaliser de magnifiques mélanges.

## DÉTAILS DU PRODUIT

<b>MATÉRIAU:</b>	Acier inoxydable #304
<b>DIMENSIONS:</b>	85cm (H) x 220cm (L) x 73cm (P)
<b>POIDS NET:</b>	99KG
<b>PROFONDEUR MINIMALE (SANS ÉTAGÈRES AVANT):</b>	55cm
<b>TAILLE DU RINCEUR DE VERRES:</b>	25cm (L) x 16cm (P)
<b>TAILLE DE L'ÉVIER:</b>	23cm (H) x 25cm (L) x 22cm (P)
<b>FORMAT BACS GASTRONOMES:</b>	1/9 100mm Deep Gastro Pots
<b>CAPACITÉ DU SHAKER BOSTON:</b>	
<b>TIMBALE:</b>	750ml
<b>VERRE:</b>	550ml

## LISTE DES PIÈCES

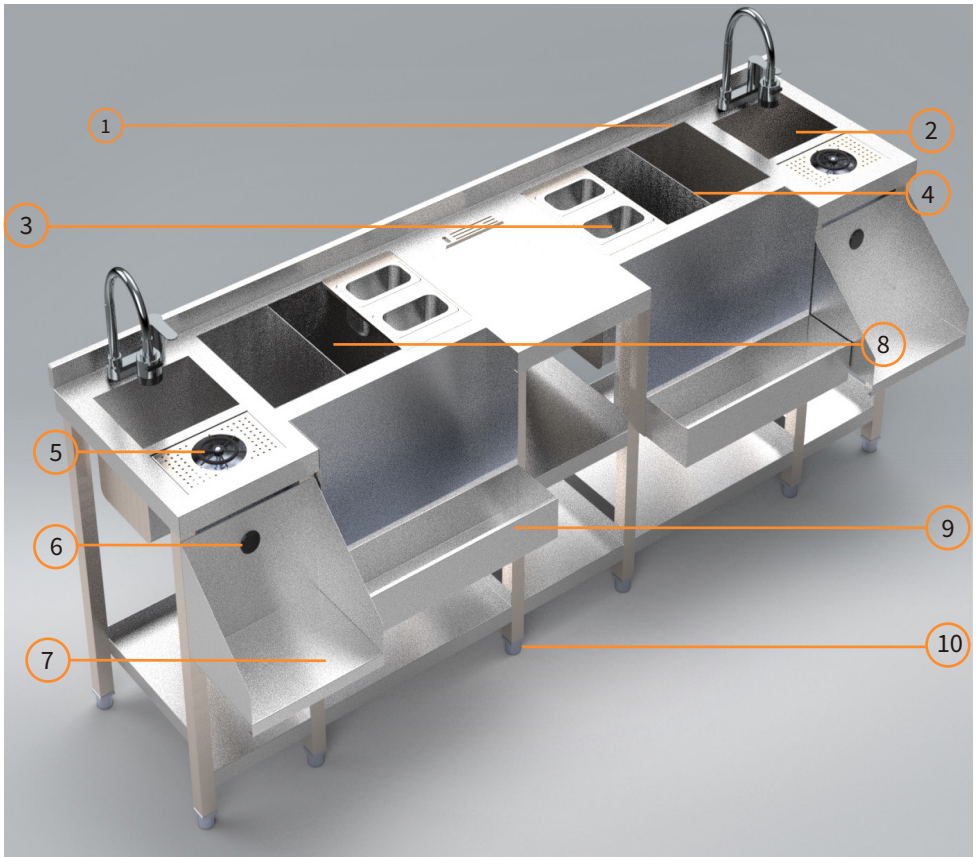
4 x Bacs gastro 1/9 100mm	Contenu du kit d'écoulement :
2 x Crédences pour Gastro	
2 x Rails de vitesse doubles	2 x Tuyaux bac à glaçons 50cm (L)
2 x Support pour blender et range- câbles	2 x Tuyau trop plein évier 40cm (L)
2 x Rinceur de verres	2 x Tuyau en métal pour rinceur de verres
2 x Séparateurs isothermes amovibles	2 x Tuyau d'écoulement 78cm (L)
1 x Shaker à cocktail Boston	1 x Tuyau porte-couteau de 100 cm (L)
1 x Robinet pivotant 360°	
1 x Unité de bar à cocktail double	



# SPÉCIFICATIONS

## CARACTÉRISTIQUES DU PRODUIT

1. Robinet pivotant 360°
2. Évier
3. Bacs gastronomes sur crédence
4. Bac isotherme
5. Rinceur de verres
6. Range-câbles
7. Support pour blender
8. Séparateurs isothermes amovibles
9. Rails de vitesse doubles
10. Pieds ajustables



La responsabilité de Monster Group UK Limited sera limitée à la valeur commerciale du produit.

# CONSEILS DE SÉCURITÉ

## ! PRATIQUE DE TRAVAIL SÉCURITAIRE

Veillez lire ces consignes de sécurité afin d'éviter toutes blessures ou dommages sur le produit.

- N'utilisez pas ce produit à d'autres fins que celles auxquelles il est destiné.
- Assurez-vous d'avoir bien lu et compris le manuel d'utilisation et les conseils de sécurité avant d'utiliser ce produit.
- Rangez les séparateurs en acier dans un endroit sûr lorsque vous ne les utilisez pas.
- Tenez les enfants éloignés de la station.
- Veuillez ne pas monter sur la station.
- Veillez à utiliser le range-câbles fourni lorsque vous branchez un appareil.
- Assurez-vous que la station soit posée sur une surface plate avant de l'utiliser
- Ce produit doit être installé par un professionnel.

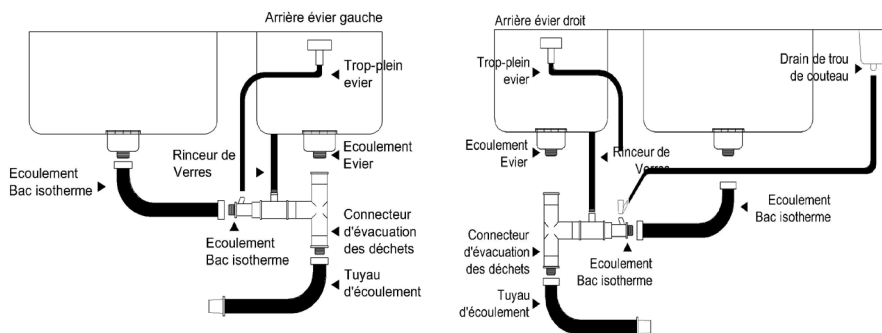


Schéma. 1

# MODE D'EMPLOI

## INSTRUCTIONS DE MONTAGE

### TUYAUX

1. Assurez-vous d'avoir en votre possession toutes les pièces nécessaires pour assembler la station double pour bar à cocktails.

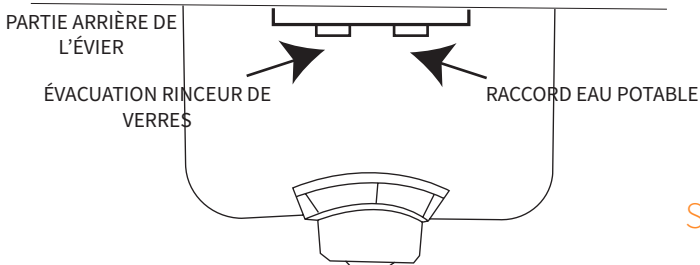


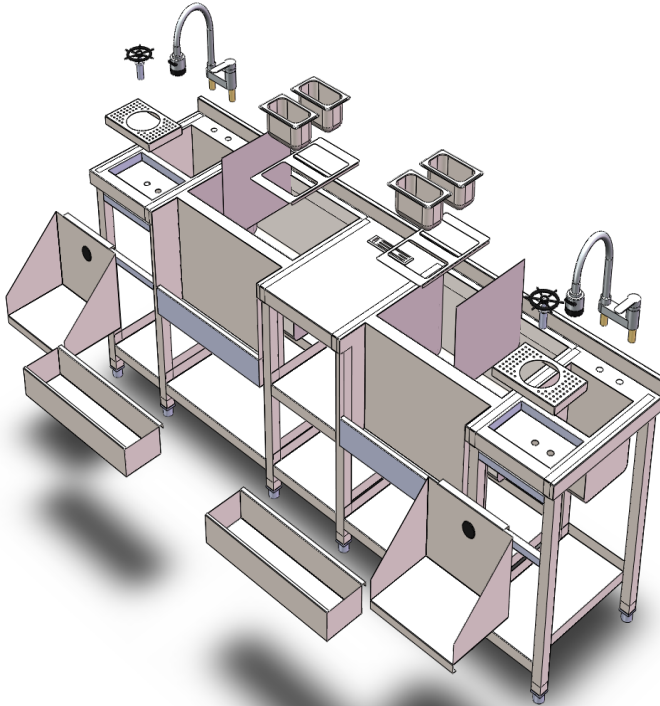
Schéma. 2

2. Assurez-vous que le cadre de la station soit placé sur une surface plane avant de l'utiliser. Ajustez les pieds si nécessaire.
3. Connectez d'abord le tuyau d'évacuation en croix solide en le vissant sur le drain de l'évier..
4. Ensuite, connectez le tuyau de trop-plein de l'évier au tuyau transversal solide, comme illustré sur le schéma 1. Continuez en fixant l'autre extrémité du tuyau de trop-plein de l'évier à l'arrière de l'évier, comme illustré sur le schéma 2.
5. Raccordez les deux tuyaux des bacs isotherme au tuyau transversal solide en utilisant une des extrémités comme illustré sur le schéma 1. Continuez en connectant les autres extrémités aux drains de puits de glace, comme indiqué.
6. Pour installer le rinceur de verre, raccordez le tuyau métallique au tuyau transversal solide en utilisant une des extrémités comme illustré à le schéma 1. Ensuite, raccordez l'autre extrémité du tuyau métallique à l'évacuation du rinceur de verre près de l'évier, indiqué sur le schéma 2.
7. Le dernier tuyau à connecter est le tuyau d'évacuation. Raccordez-le au tuyau transversal comme mentionné sur le schéma 1.
8. Enfin, insérez le robinet dans la fente située derrière l'évier. Sous le dessus de la station, ajoutez d'abord les rondelles en plastique puis vissez le gros boulon blanc pour fixer le robinet. Pour installer l'alimentation en eau, raccordez un tuyau DN15 à la connexion d'eau potable située derrière l'évier, comme indiqué sur le schéma 2.

# MODE D'EMPLOI

## INSTRUCTIONS DE MONTAGE

### ASSEMBLAGE STANDARD



La station est composée de pièces entièrement détachables vous permettant de personnaliser votre espace de travail comme bon vous semble !

1. Placez les séparateurs de bacs isothermes comme vous le souhaitez
2. Placez la crédence gastro sur le dessus des séparateurs, et placez les bacs gastro dans chaque ouverture individuelle.
3. Installez le support du blender et les rails de vitesse doubles à l'avant du bar à cocktail.

# DÉPANNAGE

## GUIDE DE RÉOLUTION

### QUE FAIRE S'IL MANQUE DES PIÈCES À MA COMMANDE?

S'il semble manquer des pièces à votre commande, contactez notre équipe du service client dans les 7 jours suivant la réception.

### LES LIQUIDES NE S'ÉCOULENT PAS CORRECTEMENT DANS LES TUYAUX D'ÉVACUATION.

If the drain pipes are not draining properly, please check that there are no blockages, food residue or objects stuck in the pipes, thus obstructing the flow of waste thorough the pipes.

### POURQUOI MA STATION INSTALLEE SEMBLE ETRE BANCALE?

Il se peut que la station ait été posée sur une surface inégale ou les pieds soient réglés à des hauteurs différentes. Pour résoudre ce problème, veuillez ajuster la hauteur de chaque pied pour rendre le module plus stable.

**POUR TOUT AUTRE PROBLÈME, VEUILLEZ  
CONTACTER NOTRE ÉQUIPE DU SERVICE CLIENT.**

# SPEZIFIKATIONEN

## PRODUKTBESCHREIBUNG

Erweitern Sie Ihren Stauraum und Ihre Arbeitsfläche mit unserer fantastischen KuKoo Doppel Cocktailstation ! Mit einem um 360 ° schwenkbaren Heiß- / Kaltwasserhahn und 2 vollständig isolierten Eisbecken hilft Ihnen diese Cocktailstation, die besten Getränke zu erzielen. Die Station umfasst einen Boston Cocktail Shaker, ein Gläserdruckspüler, eine Blenderstation mit Loch für die Kabel und mehrere GN Behälter, um alle ihre Garnituren für ihre Mischungen auf zu bewahren.

## PRODUKTSPEZIFIKA

MATERIAL:	#304 Edelstahl
MAßE:	85 cm (H) x 220cm (B) x 73 cm (T)
EIGENGEWICHT:	99KG
MINIMALE TIEFE (OHNE VORDERE REGALE):	55cm
GRÖßE GLÄSERDRUCKSPÜLER:	25cm (B) x 16cm (T)
GRÖßE WASHBECKEN:	23cm (H) x 25cm (B) x 22cm (T)
GRÖßE GN BEHÄLTER:	1/9 GN Behälter 100mm Tief
BOSTON SHAKER KAPAZITÄT	
ZINN:	750 ml
GLAS:	550 ml

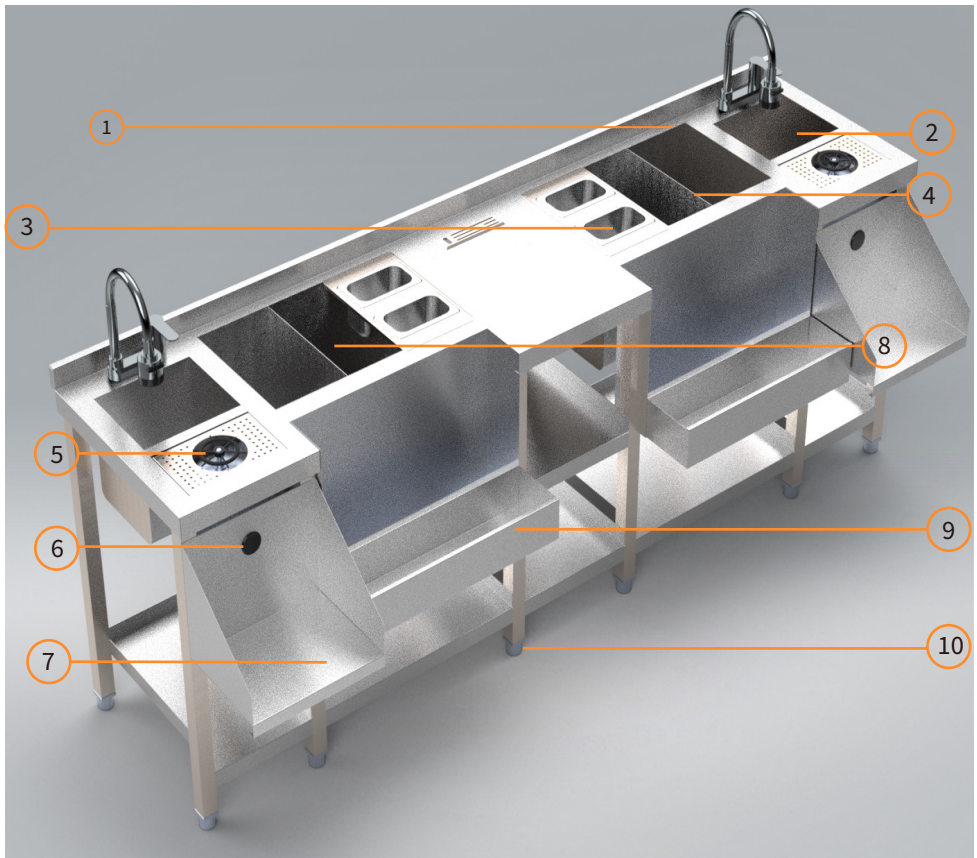
## TEILELISTE

4	x 1/9 100mm GN Behälter	Abflussrohr Kit einschließlich:	
2	x GN Aufsatzbord		
2	x Doppelter Flaschenhalter	2	x 50 cm (L) Eisbecken Rohre
2	x Blenderstation und Kabelloch	2	x 40 cm (L) Waschbecken Überlauf Rohr
1	x Gläserdruckspüler		
2	x Abnehmbare Eisbeckentrenner	2	x Gläserdruckspüler Metall Rohr
1	x Boston Cocktail Shaker	1	x 78 cm (L) Abflussrohr
2	x 360 ° Schwenkbarer Wasserhahn	1	x 100 cm (L) Messerhalterrohr
1	x Cocktail Bar Station Struktur		

# SPEZIFIKATION

## PRODUKTMERKMALE

1. 360 ° Schwenkbarer Wasserhahn
2. Waschbecken
3. GN Aufsatzbord & Behälter
4. Eisbecken
5. Gläserdruckspüler
6. Kabelloch
7. Blenderstation
8. Abnehmbare Eisbeckentrenner
9. Doppelter Flaschenhalter
10. Verstellbare FüÙe



Die Haftung von Monster Group UK Limited ist auf den Handelswert des Produkts beschränkt.

# SICHERHEITSHINWEIS

## ! SICHERES ARBEITEN

Bitte lesen Sie die sichere Arbeitspraxis durch, um Verletzungen oder Schäden am Gerät zu vermeiden.

- Verwenden Sie dieses Produkt nicht für andere als die vorgesehenen Zwecke.
- Stellen Sie sicher, dass Sie die Bedienungsanleitung und die Sicherheitshinweise vollständig gelesen und verstanden haben, bevor Sie dieses Produkt verwenden.
- Bewahren Sie die Stahltrenner an einem sicheren Ort auf, wenn Sie sie nicht verwenden.
- Halten Sie Kinder von der Barstation fern.
- Klettern Sie nicht auf die Barstation.
- Stellen Sie sicher, dass Sie das mitgelieferte Kabel verwenden, wenn Sie ein Gerät anschließen.
- Stellen Sie sicher, dass die Station vor dem Gebrauch flach ist.
- Dieses Produkt sollte von einem Fachmann installiert werden.

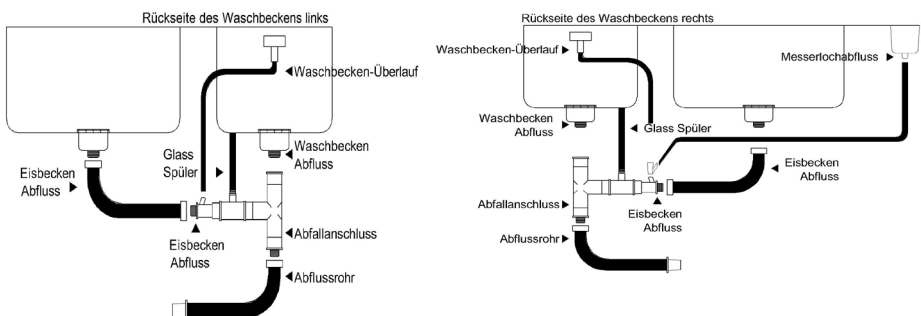


Abb. 1



# BENUTZERLEITFADEN

## MONTAGEANLEITUNGEN

### ROHRE

1. Stellen Sie sicher, dass Sie jedes Teil haben, das zum Zusammenbau der Doppel Cocktailstation benötigt wird.

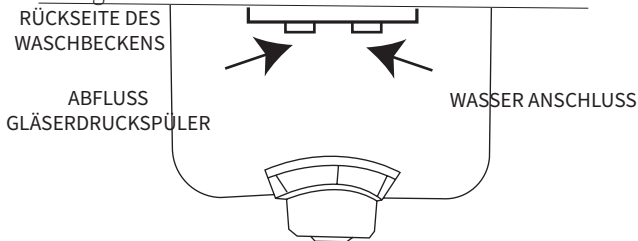


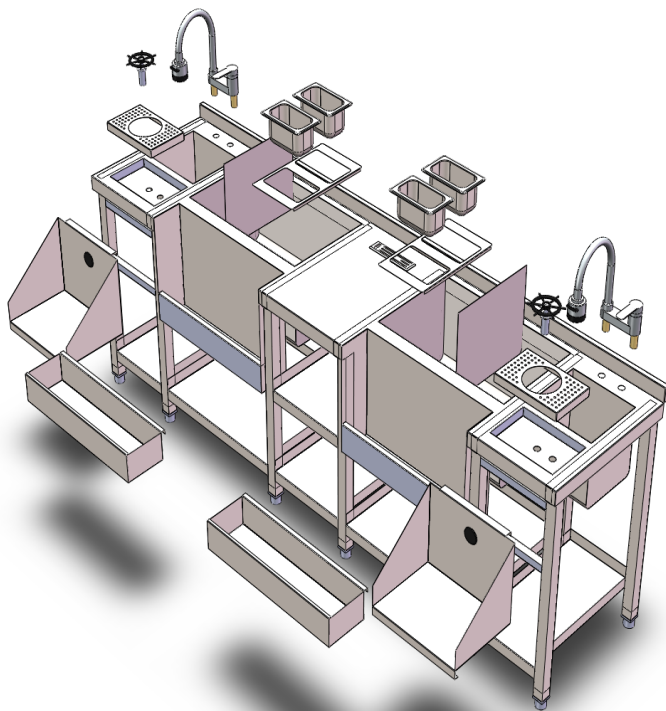
Abb. 2

2. Stellen Sie sicher, dass die Struktur der Cocktailstation vor dem Gebrauch auf eine flache Oberfläche platziert ist. Falls erforderlich, passen Sie die Füße an.
3. Verbinden Sie zuerst den Steckanschluss, indem Sie ihn auf den Abfluss des Waschbeckens schrauben.
4. Schließen Sie als Nächstes das Spülenüberlaufrohr an den Steckanschluss an, wie in Abbildung 1 dargestellt. Fahren Sie fort, indem Sie das andere Ende des Spülenüberlaufrohrs an der Rückseite des Waschbeckens befestigen, wie in Abbildung 2 gezeigt.
5. Verbinden Sie die beiden Eisbeckenrohre mit dem Steckanschluss, eines an jedem Ende des Anschlusses wie in Abbildung 1 gezeigt. Fahren Sie fort, indem Sie die anderen Enden wie gezeigt mit den Abflüssen der Eisbecken verbinden.
6. Verbinden Sie das Metallrohr wie in Abbildung 1 gezeigt mit dem Steckanschluss um den Gläserdruckspüler zu installieren. Verbinden Sie als nächstes das andere Ende des Metallrohrs mit dem Gläserdruckspüler Abfluss an das Waschbecken, wie in Abbildung 2 gezeigt.
7. Das letzte zu verbindende Rohr ist das Abflussrohr. Schließen Sie es an den Steckanschluss an, wie in Abbildung 1 dargestellt.
8. Nehmen Sie zum Schluss den Wasserhahn und stecken Sie ihn in die Cocktailbar-Station im Schlitz hinter dem Becken. Fügen Sie unter der Stationsoberfläche zuerst die Kunststoffscheiben hinzu und schrauben Sie dann den großen, weißen Bolzen auf, um den Wasserhahn zu sichern. Um die Wasserversorgung zu installieren, schließen Sie ein DN15-Rohr an den Wasseranschluss hinter dem Becken an, wie in Abbildung 2 gezeigt.

# BENUTZERLEITFADEN

## MONTAGEANLEITUNGEN

### GENERAL ZUSAMMENBAU



Die Station verfügt über Teile, die vollständig abnehmbar sind, sodass Sie den Arbeitsbereich nach Belieben anpassen können!

1. Legen Sie die Eisbeckentrenner wie gewünscht in die Eisbecken.
2. Legen Sie die GN Aufsatzbords auf die Trennwände und stellen Sie die GN Behälter in jede individuelle Öffnung.
3. Befestigen Sie die Blenderstation und die Doppel Flaschenbehälter an die Vorderseite der Cocktail station.

# FEHLERBEHEBUNG

## LÖSUNGSGUIDE

### WAS MACHE ICH, WENN BEI MEINER BESTELLUNG TEILE FEHLEN?

Falls bei Ihrer Bestellung ein Teil zu fehlen scheint, wenden Sie sich bitte innerhalb von 7 Tagen nach Erhalt der Ware an unser freundliches und hilfsbereites Kundenservice-Team.

### DIE ABFLUSSROHRE ENTLEEREN NICHT RICHTIG.

Wenn die Abflussrohre nicht richtig ablaufen, überprüfen Sie bitte, ob keine Verstopfungen vorhanden sind, Speisereste oder Gegenstände in den Rohren stecken und so den Abfluss durch die Rohre verhindern.

### WARUM IST MEINE COCKTAILSTATION WACKELIG?

Die Cocktailstation kann sich auf einer unebenen Oberfläche befinden oder die Füße sind auf unterschiedlichen Höhen eingestellt. Um dies zu beheben, sind die Füße verstellbar und so können Sie die Höhen individuell einstellen, um Bewegungen zu stoppen.

**FÜR ALLE ANDEREN FRAGEN WENDEN SIE SICH BITTE AN  
UNSER KUNDENSERVICE-TEAM.**



# ESPECIFICACIONES

## DESCRIPCIÓN DEL PRODUCTO

¡Amplíe su espacio de almacenamiento y su superficie de trabajo con nuestra fantástica estación de coctelería doble KuKoo! Con un grifo caliente/frío giratorio de 360° y 2 pozos de hielo totalmente aislados, esta barra de coctelería le ayudará a conseguir las mejores bebidas. La barra incluye una coctelera Boston, una enjuagadora de vasos, un estante para la batidora con organizador de cables y varios recipientes para guardar todas las guarniciones que necesite para sus mezclas magníficas.

## ESPECIFICACIONES DEL PRODUCTO

MATERIAL:	#304 Acero inoxidable
DIMENSIONES:	85cm (Al) x 220cm (An) x 73cm (D)
PESO NETO:	99KG
PROFUNDIDAD MÍNIMA (ESTANTES FRONTALES RETIRADOS):	55cm
TAMAÑO DE LA ENJUAGADORA DE VASOS:	25cm (An) x 16cm (D)
TAMAÑO DEL FREGADERO:	23cm (Al) x 25cm (An) x 22cm (D)
TAMAÑO DE LAS CUBETAS GASTRO:	1/9 100mm Cubetas Gastro Profundas
CAPACIDAD DE LA COCTELERA BOSTON	
LATA:	750ml
VASO:	550ml

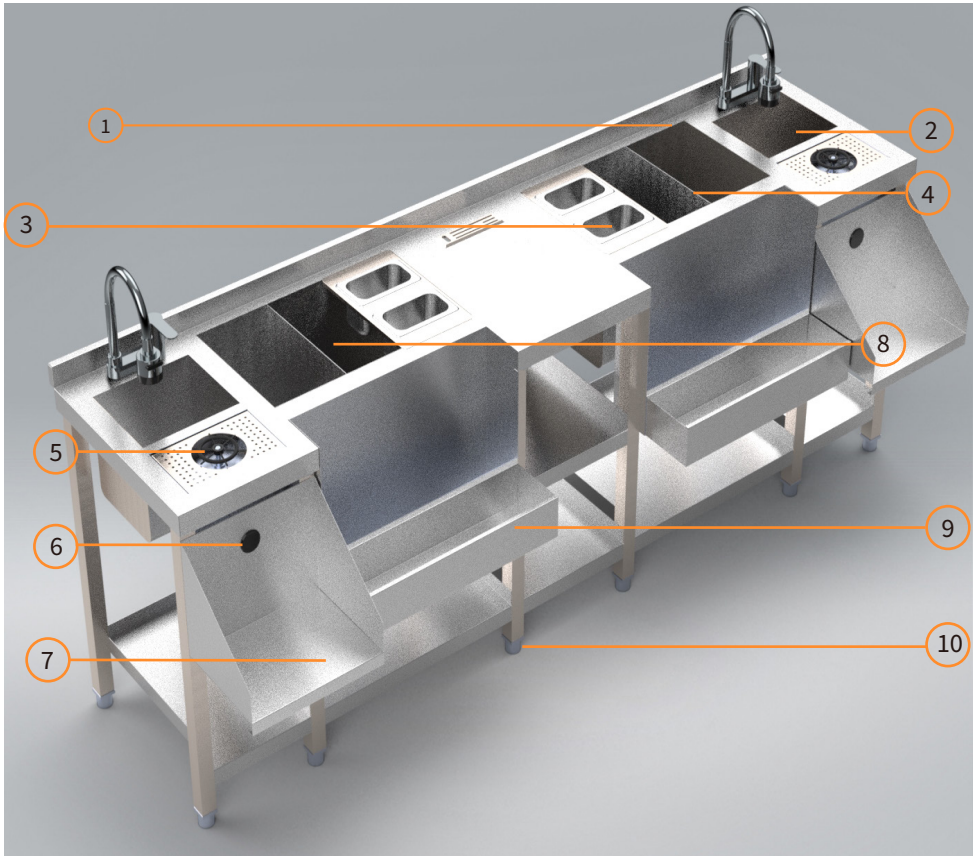
## LISTA DE PIEZAS

4 x 1/9 100mm Cubetas Gastro	Kit de Tubos de Desagüe que incluye:
2 x Gastro Carriles	
2 x Carril de Doble Velocidad	2 x 50cm (L) Tuberías para Pozos de Hielo
2 x Estante de la Batidora y Organizador de Cables	2 x 40cm (L) Tubería de Desbordamiento del Fregadero
2 x Enjuagadora de Vasos	2 x Tubo Metálico para Enjuagadora de Vasos
2 x Separadores de Pozos de Hielo Extraíbles	
1 x Coctelera Boston	1 x 78cm (L) Conducto de Residuos
2 x Grifo giratorio de 360°	1 x Soporte para Cuchillos de 100cm de Longitud
1 x Estructura de la Estación de Coctelería	

# ESPECIFICACIONES

## CARACTERÍSTICAS DEL PRODUCTO

1. Grifo Giratorio 360°
2. Fregadero
3. Carril y Cubetas Gastro
4. Pozos de Hielo
5. Enjuagadora de Vasos
6. Organizador de Cables
7. Estante de la Batidora
8. Separadores Extraíbles para Pozos de Hielo
9. Estante de Doble Velocidad
10. Pies Ajustables



La responsabilidad de Monster Group UK Limited estará limitada únicamente al valor comercial del producto.

# CONSEJOS DE SEGURIDAD

## ! PRÁCTICAS DE TRABAJO SEGURAS

Por favor, lea las Prácticas de Trabajo Seguras para garantizar la prevención de lesiones o daños al dispositivo.

- No utilice este producto para otros fines que no sean los previstos.
- Asegúrese de haber leído y comprendido completamente el manual de instrucciones y los consejos de seguridad antes de utilizar este producto.
- Guarde los separadores de acero en un lugar seguro cuando no los utilice.
- Mantenga a los niños alejados de la estación de coctelería.
- No se suba a la estación de coctelería.
- Asegúrese de utilizar el organizador de cables suministrado cuando enchufe un aparato.
- Asegúrese de que la estación esté nivelada antes de usarla.
- Este producto debe ser instalado por un profesional.

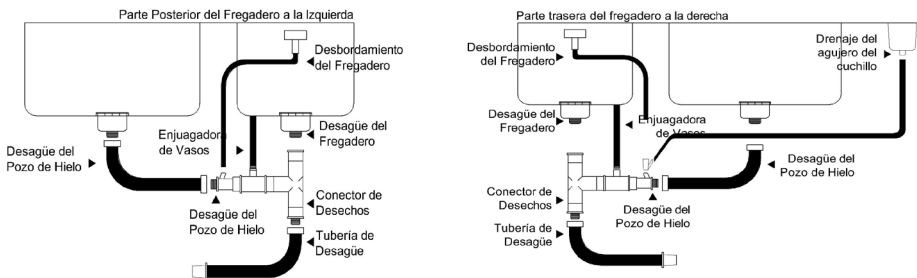


Fig. 1

# GUÍA DEL USUARIO

## INSTRUCCIONES DE ENSAMBLAJE

### PIPES

1. Asegúrese de disponer de todas las piezas necesarias para el montaje de la estación de coctelería doble.

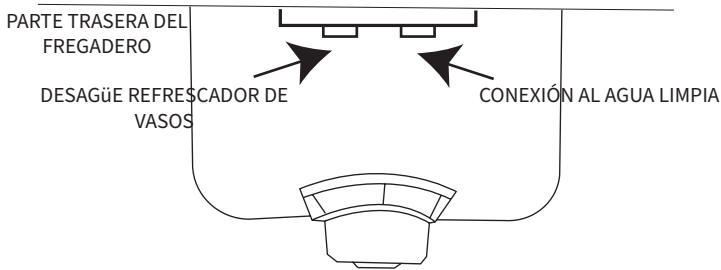


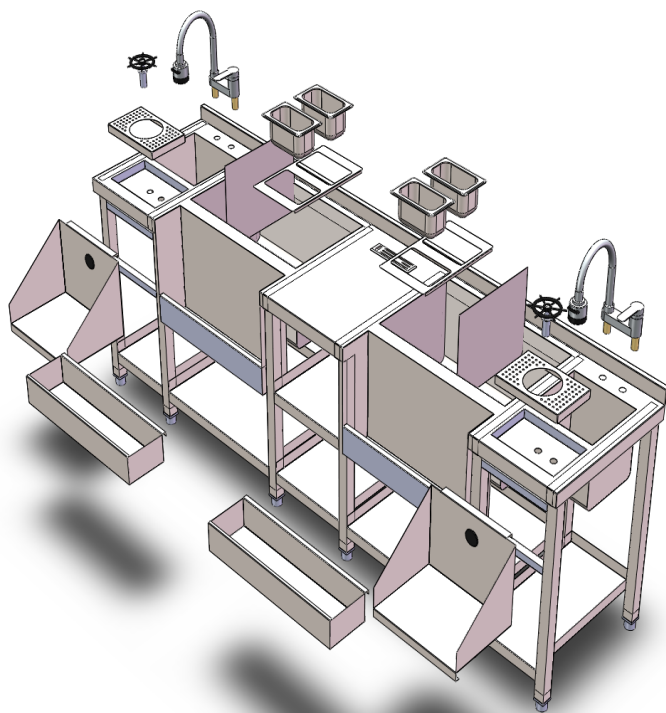
Fig. 2

2. Asegúrese de que la estructura de la estación de coctelería está colocada sobre una superficie plana antes de utilizarla. Ajuste los pies si es necesario.
3. Primero conecte el tubo de desagüe transversal al atornillararlo al desagüe del fregadero.
4. Luego, conecte la tubería de desbordamiento del fregadero a la tubería transversal, como se muestra en la figura 1. Siga conectando el otro extremo de la tubería de desbordamiento a la parte trasera del fregadero como se muestra en la figura 2.
5. Conecte los dos tubos de desagüe de los pozos de hielo a la tubería transversal, uno en cada extremo de la cruz como se muestra en la figura 1. Siga conectando los otros extremos a los desagües de los pozos de hielo tal como se muestra.
6. Para instalar la enjuagadora de vasos, conecte el tubo metálico al tubo transversal, como se muestra en la figura 1. Después, conecte el otro extremo del tubo metálico al desagüe de la enjuagadora de vasos junto al fregadero (figura 2).
7. El último tubo a conectar es el de residuos. Conéctelo al tubo transversal como se muestra en la Figura 1.
8. Por último, introduzca el grifo en la ranura detrás del fregadero. Bajo la parte superior de la estación, añada primero las arandelas de plástico y luego enrosque la tuerca blanca grande para fijar el grifo. Para instalar el suministro de agua, conecte una tubería DN15 a la conexión de agua limpia situada detrás del fregadero (figura 2).

# GUÍA DEL USUARIO

## INSTRUCCIONES DE ENSAMBLAJE

### MONTAJE GENERAL



La estación tiene piezas totalmente desmontables, lo que le da la libertad de personalizar el espacio de trabajo como mejor le parezca.

1. Coloque los separadores de hielo en los pozos de hielo como desee.
2. Coloque los carriles de gaseosa en la parte superior de los separadores, y coloque las cubetas de gaseosa en cada hueco.
3. Fije el estante de la batidora y los carriles de doble velocidad a la parte delantera de la estación de coctelería.



# SOLUCIÓN DE PROBLEMAS

## GUÍA DE RESOLUCIÓN DE PROBLEMAS

### ¿QUÉ PUEDO HACER SI LE FALTAN PIEZAS A MI PEDIDO?

Si parece que falta alguna pieza en su pedido, póngase en contacto con nuestro amable y servicial equipo de atención al cliente en los 7 días siguientes a la recepción.

### LAS TUBERÍAS DE DESAGÜE NO DESAGUAN CORRECTAMENTE.

Si las tuberías de desagüe no desaguan correctamente, compruebe que no hay obstrucciones, restos de comida u objetos atascados en las tuberías, que obstruyan el flujo de residuos por las mismas.

### ¿POR QUÉ MI ESTACIÓN DE COCTELERÍA ES INESTABLE Y SE TAMBALEA?

Es posible que la estación de coctelería esté en una superficie irregular o que los pies estén a diferentes alturas. Para solucionarlo, se pueden ajustar los pies y así cambiar individualmente las alturas para evitar el movimiento.

**PARA CUALQUIER OTRO PROBLEMA, POR FAVOR CONTACTE  
CON NUESTRO EQUIPO DE ATENCIÓN AL CLIENTE**

# SPECIFICHE

## DESCRIZIONE DEL PRODOTTO

Espandete i vostri spazi e la superficie di lavoro con la nostra fantastica KuKoo Cocktail Bar a postazione doppia! Disporrete di un rubinetto girevole a 360° con acqua calda e fredda e 2 pozzetti per il ghiaccio completamente indipendenti: questa fantastica postazione per cocktail vi aiuterà a creare ottimi drink. La postazione include un Boston Cocktail Shaker, un rinfresca bicchieri, un ripiano per frullatore e diversi contenitori perfetti per conservare tutte le guarnizioni extra necessarie per le vostre miscele.

## SPECIFICHE DEL PRODOTTO

MATERIALE:	#304 Acciaio inossidabile
DIMENSIONI:	85cm (A) x 220cm (L) x 73cm (P)
PESO TOTALE:	99KG
PROFONDITÀ MINIMA (RIPIANI ANTERIORI ESCLUSI):	55cm
DIMENSIONE RINFRESCA BICCHIERI:	25cm (L) x 16cm (P)
DIMENSIONE DEL LAVANDINO:	23cm (A) x 25cm (L) x 22cm (P)
DIMENSIONE CONTENITORI PER CIBO:	Sezione profonda 1/9 100mm
CAPACITÀ DEL BOSTON SHAKER	
COPPA:	750ml
BICCHIERE:	550ml

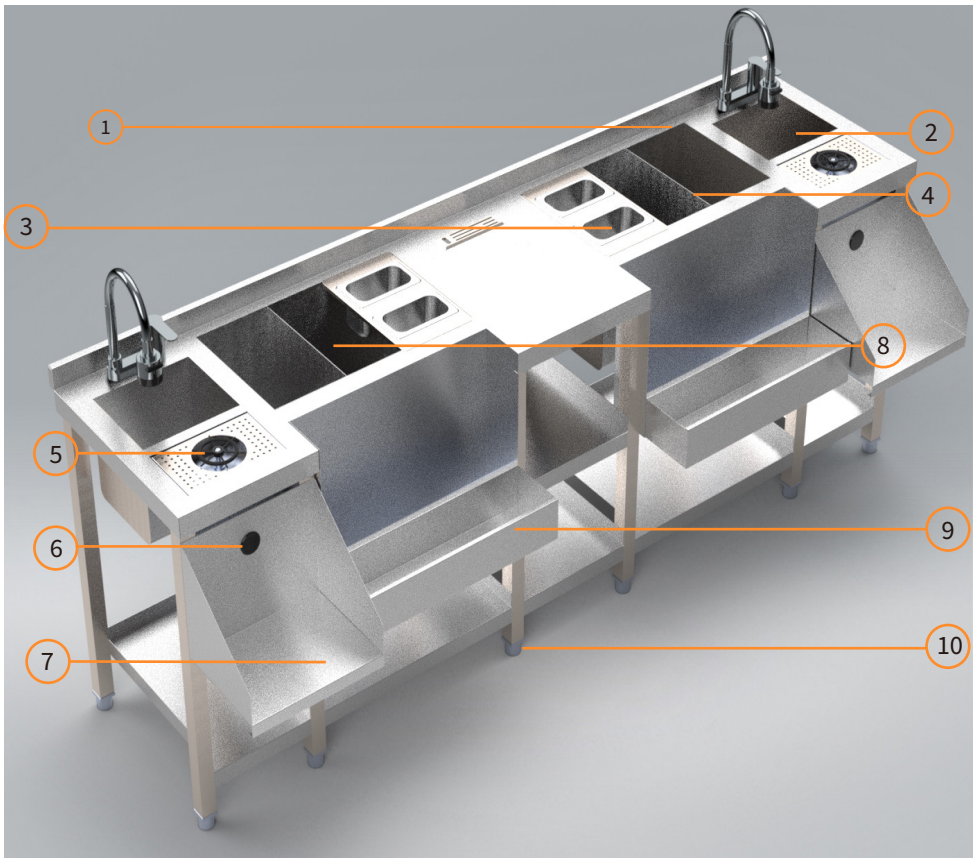
## LISTA COMPONENTI

4 x Contenitori 1/9 100mm	Il kit tubo di scarico include:
2 x Binari per Contenitori (1/9 100mm)	
2 x Doppio ripiano per bottiglie	2 x 50cm (L) Tubi per pozzetto ghiaccio
2 x Ripiano per il frullatore e per i cavi	2 x 40cm (L) Tubo di scarico lavandino
2 x Rinfresca bicchieri	2 x Tubo per zona rinfresca bicchieri
2 x Divisori vaschette di ghiaccio rimovibili	2 x 78cm (L) Tubo di scarico
1 x Boston Cocktail Shaker	1 x 100cm (L) Tubo portacoltelli
2 x Rubinetto girevole a 360°	
1 x Telaio da cocktail bar station	

# SPECIFICHE

## CARATTERISTICHE DEL PRODOTTO

1. Rubinetto girevole a 360°
2. Lavandino
3. Contenitori per cibo
4. Pozzetto del ghiaccio
5. Rinfresca bicchieri
6. Sistema per cavi
7. Ripiano per il frullatore
8. Divisori vaschette rimovibili
9. Doppio ripiano per bottiglie
10. Piedi regolabili



La responsabilità di Monster Group UK Limited sarà limitata al solo valore commerciale del prodotto.

# CONSIGLI PER LA SICUREZZA

## ! PRATICHE DI LAVORO SICURO

Si prega di leggere le seguenti istruzioni per prevenire infortuni o danni agli oggetti.

- Non utilizzare questo prodotto per scopi diversi da quelli previsti.
- Verificare di aver letto e compreso appieno il manuale di istruzioni e i consigli sulla sicurezza prima di utilizzare il prodotto.
- Conservare i divisori in acciaio in un luogo sicuro quando non vengono utilizzati.
- Tenere i bambini lontani dalla postazione bar.
- Non salire mai sulla postazione bar.
- Assicurarsi di utilizzare il sistema per i cavi in dotazione quando si collega l'apparecchio.
- Assicurarsi di posizionare la postazione in piano prima dell'utilizzo.
- Questo prodotto deve essere installato da un professionista.

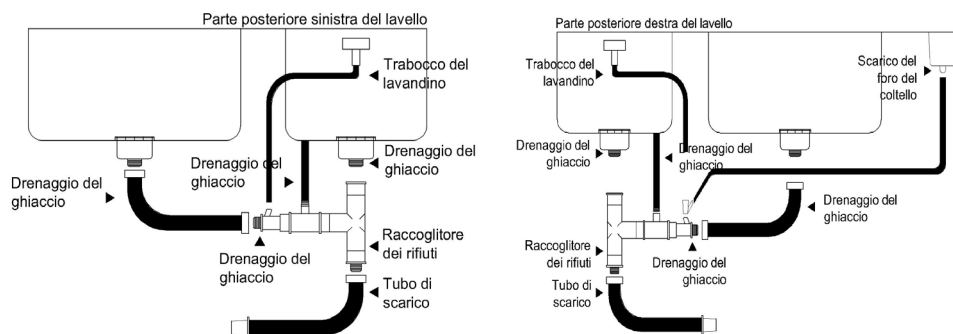


Fig. 1

# GUIDA UTENTE

## ISTRUZIONI PER IL MONTAGGIO

### PIPES

1. Assicurarsi di disporre di ogni parte per assemblare la postazione Cocktail Bar.

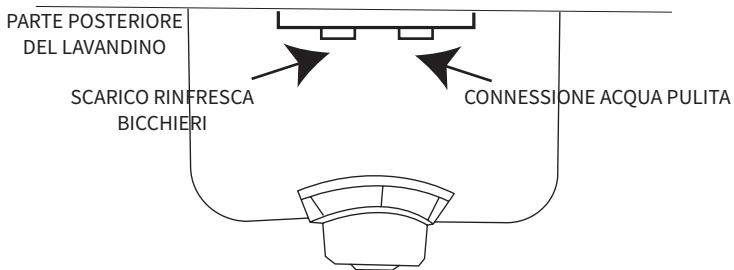


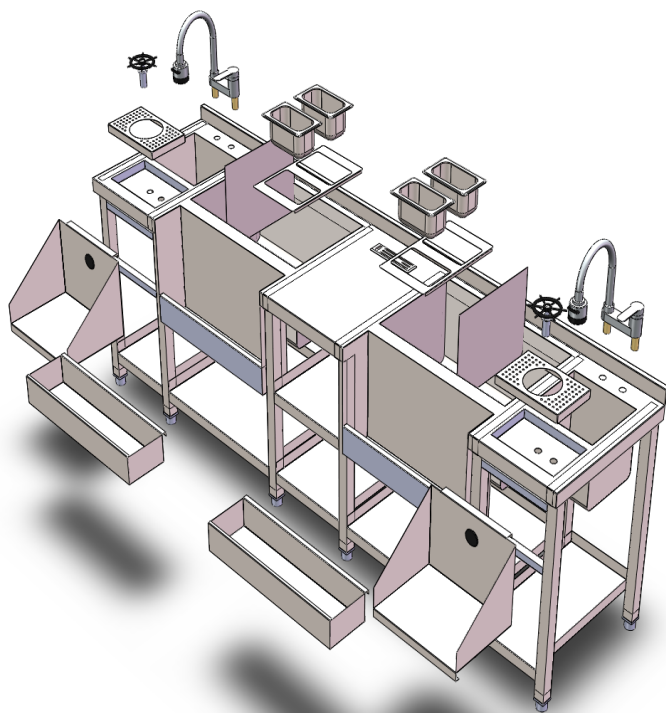
Fig. 2

2. Assicurarsi che il telaio della postazione Cocktail Bar sia posizionato su una superficie piana prima dell'utilizzo. Regolare i piedi se necessario.
3. Collegare il tubo di scarico a croce avvitandolo allo scarico del lavandino.
4. Successivamente, collegare il tubo di scarico del lavandino al tubo come mostrato nella Figura 1. In seguito collegare l'altra estremità del tubo di scarico del lavandino alla parte posteriore del lavandino, come mostrato nella Figura 2.
5. Collegare i due tubi del pozzetto del ghiaccio al tubo principale, uno per ciascuna estremità della croce, come mostrato nella Figura 1. Collegare poi le altre estremità agli scarichi del pozzetto del ghiaccio come mostrato nella stessa immagine.
6. Per installare il rinfresca bicchieri, collegare il tubo di metallo al tubo a croce come mostrato nella Figura 1. Collegare poi l'altra estremità del tubo di metallo allo scarico del rinfresca bicchieri vicino al lavandino, come mostrato nella Figura 2.
7. L'ultimo tubo da collegare è il tubo di scarico. Collegarlo al tubo a croce come mostrato nella Figura 1.
8. Infine, prendete il rubinetto e inseritelo nella postazione Cocktail Bar, nella apposita fessura del lavandino. Sotto il piano della postazione, aggiungete le rondelle di plastica e poi avvitate il grande bullone bianco per fissare il rubinetto. Per installare l'alimentazione dell'acqua, collegare un tubo DN15 al collegamento dell'acqua pulita dietro il lavandino, come mostrato nella Figura 2.

# GUÍA DEL USUARIO

## ISTRUZIONI PER IL MONTAGGIO

### ASSEMBLAGGIO GENERALE



La postazione dispone di parti completamente rimovibili: in questo modo vi offre la libertà di personalizzare lo spazio di lavoro come meglio credete!

1. Posizionare i divisori nei pozzetti del ghiaccio nel punto desiderato.
2. Posizionare le guide in cima ai divisori, e poi inserire i contenitori per il cibo negli appositi spazi.
3. Fissare il ripiano del frullatore e il doppio pianale per le bottiglie alla parte anteriore della postazione Cocktail Bar.

# RISOLUZIONE DEI PROBLEMI

## GUIDA ALLA RISOLUZIONE DEI PROBLEMI

### COSA DEVO FARE SE NEL MIO ORDINE CI SONO DELLE PARTI MANCANTI?

Se sembra che all'interno del tuo ordine manchino delle parti, contatta il nostro gentile e disponibile team di assistenza clienti entro 7 giorni dalla ricezione del tuo ordine.

### I TUBI DI SCARICO NON FUNZIONANO CORRETTAMENTE.

Se i tubi di scarico non funzionano correttamente, controllate l'eventuale presenza di ostruzioni, residui di cibo o oggetti incastrati nei tubi. Potrebbero essere la causa del mancato funzionamento.

### PERCHÉ LA MIA POSTAZIONE COCKTAIL BAR È INSTABILE E TRABALLANTE?

La postazione Cocktail Bar potrebbe essere stata montata su una superficie irregolare o le gambe impostate ad altezze diverse. Per risolvere questo ultimo problema, i piedi sono regolabili e quindi modificabili individualmente, per far combaciare le altezze sino a rendere la postazione perfettamente stabile.

**PER QUALUNQUE ALTRO PROBLEMA, CONTATTA IL NOSTRO  
TEAM DI ASSISTENZA CLIENTI.**

# OMSCHRIJVING

## PRODUCT OMSCHRIJVING

Breid uw opslagruimte en werkoppervlak uit met onze geweldige KuKoo Dubbele Cocktailbar Tafel! Met een 360° draaibare warme/koude kraan en 2 volledig geïsoleerde ijsbakken, helpt deze cocktailbar u om de beste drankjes te bereiden. De tafel komt met een Boston cocktailshaker, glasreiniger, blender schap met kabelbeschermer en verschillende gastronomische (gastro) potten waarin u al uw extra garneringen in kunt bewaren voor het maken van uw cocktails.

## PRODUCTSPECIFICATIES

MATERIAAL:	#304 Roestvrij Staal
DIMENSIES:	85cm (H) x 220cm (B) x 73cm (D)
NETTO GEWICHT:	99KG
MINIMUM DIEPTE (ZONDER VOORSTE PLANKEN):	55cm
GLASREINIGER MAAT:	25cm (B) x 16cm (D)
GOOTSTEEN MAAT:	23cm (H) x 25cm (B) x 22cm (D)
GASTRO POTTEN MAAT:	1/9 100mm Diepe Gastro Potten
BOSTON SHAKER CAPACITEIT	
BLIK:	750ml
GLAS:	550ml

## ONDERDELENLIJST

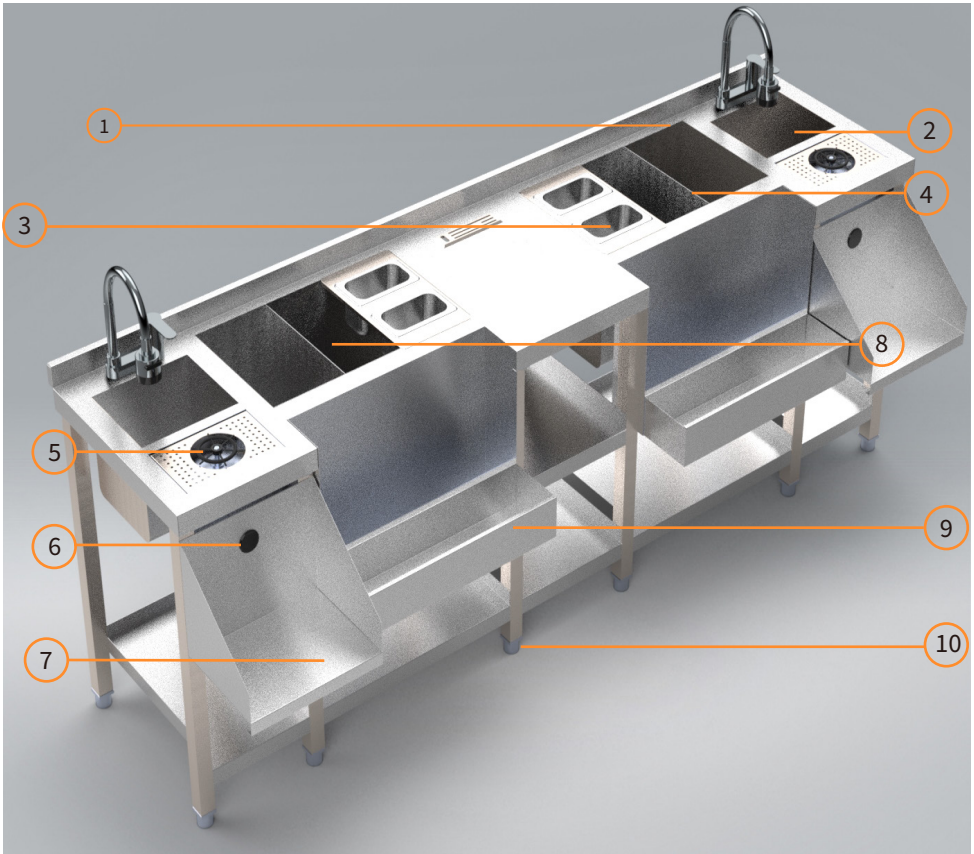
4 x 1/9 100mm Gastro Pot	Afvoerbuis Kit bevat:
2 x Gastro Stangen	
2 x Dubbele Opslag Relingen	2 x 50cm (L) Ijsbak Buizen
2 x Blender Schap and Kabelbeschermer	2 x 40cm (L) Gootsteen Overloopbuis
2 x Glasreiniger	2 x Glasreiniger Metalen Buis
2 x Afneembare Ijsbak Verdelers	2 x 78cm (L) Afval Buis
1 x Boston Cocktail Shaker	1 x 100 cm (L) Meshouder Pijp
2 x 360° Draaibare Kraan	
1 x Cocktailbar Tafel Frame	



# SPECIFICATIE

## PRODUCT SPECIFICATIE

1. 360° Draaibare Kraan
2. Gootsteen
3. Gastro Potten
4. Ijsbakken
5. Glasreiniger
6. Kabelbeschermer
7. Blender Schap
8. Afneembare Ijsbak Verdelers
9. Dubbele Opslag Relingen
10. Verstelbare Poot



De aansprakelijkheid van Monster Group UK Limited is beperkt tot de commerciële waarde van het product.

# VEILIGHEIDSADVIJES

## ! VEILIG GEBRUIK

Lees de sectie 'Veilig Werken' om schade en letsels aan het toestel te voorkomen.

- Gebruik dit product niet voor iets anders dan de beoogde doeleinden.
- Zorg dat u de handleiding en veiligheidsadvies volledig hebt gelezen en begrepen heeft voordat u het product gebruikt.
- Berg de metalen verdelers op in een veilige plaats wanneer ze niet gebruikt worden.
- Houd kinderen weg van de bar tafel.
- Klim niet op de bar tafel.
- Zorg dat u de kabelbeschermer gebruikt wanneer u een apparaat aansluit.
- Zorg ervoor dat de tafel op een vlakke ondergrond staat voor u deze gebruikt.
- Dit product moet geïnstalleerd worden door een professional.

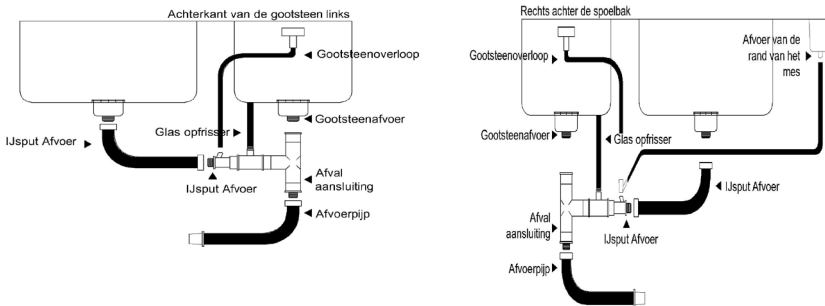


Fig. 1

# HANDLEIDING

## MONTAGE-INSTRUCTIES

### BUIZEN

1. Zorg dat u elk onderdeel hebt dat u nodig hebt om de Dubbele Cocktail Bar Tafel te monteren.

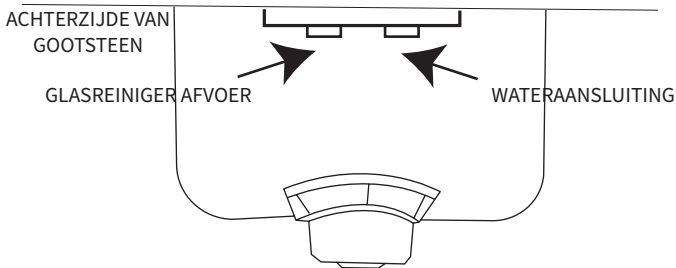


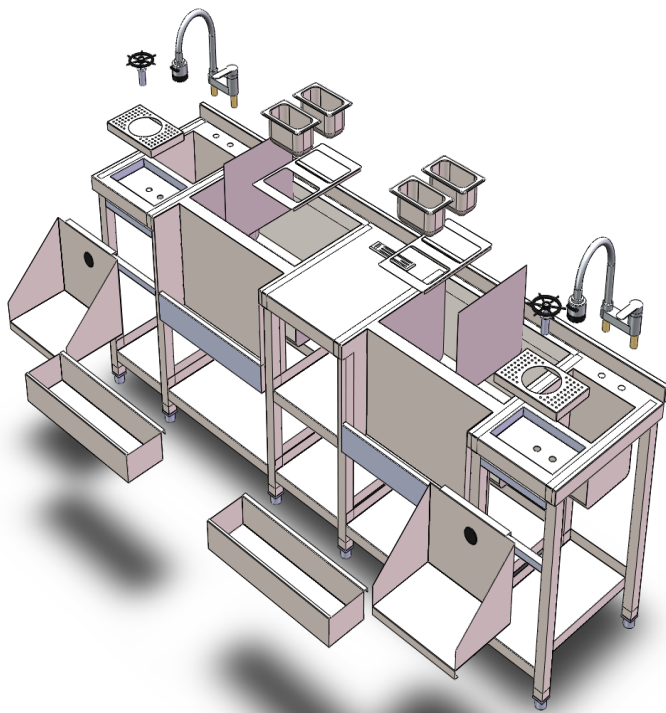
Fig. 2

2. Zorg dat de Cocktail Bar Tafel Frame op een vlak oppervlak geplaatst wordt alvorens te gebruiken. Pas de poot aan indien nodig.
3. Verbind eerst de vaste kruisvormige afvoerbus door deze vast te draaien aan de afvoer van de gootsteen.
4. Verbind vervolgens de gootsteen overloopbuis aan de vaste kruisvormige bus zoals voorgesteld in Figuur 1. Ga verder door het andere uiteinde van de gootsteen overloopbuis te verbinden met de achterzijde van de gootsteen zoals getoond in Figuur 1.
5. Verbind de twee ijsbak buizen met de vaste kruisvormige bus, één op elk uiteinde van het kruis als getoond in Figuur 1. Ga verder door de andere uiteinden te verbinden met de ijsbak afvoeren zoals getoond.
6. Om de glasreiniger te installeren, verbind de metalen bus met de vaste kruisvormige bus zoals getoond in Figuur 1. Verbind vervolgens het andere uiteinde van de metalen bus met de afvoer van de glasreiniger bij de gootsteen, zoals afgebeeld in Figuur 2.
7. De laatste bus die verbonden moet worden, is de afvoerbus. Verbind het met de vaste kruisvormige bus zoals getoond in Figuur 1.
8. Tenslotte, neem de kraan en plaats het in de cocktail bar tafel in het gleuf achter de gootsteen. Onder de tafel, zet eerst de plastieke sluitringen erop, daarna draait u de grote, witte bout om de kraan vast te zetten. Om de watertoevoer te installeren, verbind een DN15 bus met de wateraansluiting achter de gootsteen zoals getoond in Figuur 2.

# HANDLEIDING

## MONTAGE-INSTRUCTIES

### ALGEMENE MONTAGE



De tafel heeft delen die volledig afneembaar zijn, waardoor u de vrijheid krijgt om de werkkruimte aan te passen naar eigen voorkeur!

1. Plaats de ijsbak verdelers in de ijsbakken zoals gewenst.
2. Plaats de gastro barren bovenop de verdelers, en plaats de gastro potten in elke individuele opening.
3. Verbind het blender schap en de dubbele snelheidsbarren aan de voorzijde van de cocktail bar tafel.

# PROBLEEM OPLOSSEN

## OPLOSSINGEN

### WAT MOET IK DOEN ALS ER ONDERDELEN VAN MIJN BESTELLING ONTBREKEN?

Neem wanneer een onderdeel van je bestelling ontbreekt binnen 7 dagen na ontvangst contact op met onze vriendelijke en behulpzame klantenservice.

### DE AFVOERBUIZEN VOEREN NIET VOLDOENDE AF.

Als de afvoerbuizen niet voldoende afvoeren, check dan of er geen obstructies zijn en of er geen voedselresten of objecten vastzitten in de buizen, die de afvoer van afval door de buizen eventueel kunnen hinderen.

### WAAROM IS MIJN COCKTAILBAR TAFEL ONSTABIEL EN WIEBELIG?

De bar tafel kan op een oneven oppervlak geplaatst zijn of de poten kunnen een verschillende hoogte hebben. De poten zijn in hoogte verstelbaar en wij raden u aan om de individuele hoogte van de poten aan te passen om bewegingen van de tafel te stoppen.

**NEEM VOOR ALLE ANDERE KWESTIES CONTACT  
MET ONZE KLANTENSERVICE OP.**



# SPECIFIKATION

## PRODUKT BESKRIVNING

Utöka ditt förvaringsutrymme och din arbetsyta med vår fantastiska dubbla cocktailbar från KuKoo! Med en 360° svängbar, varm/kall blandare och 2 fullt isolerade islådor hjälper denna cocktailbar dig att mixa de bästa drinkarna. Stationen inkluderar en bostonshaker, en glastvätt, en hylla för en blender med kabelgömma och flera fruktskålar för att förvara alla extra tillbehör till dina drinkar.

## PRODUKTSPECIFIKATIONER

MATERIAL:	#304 Stainless Steel
MÅTT:	85cm (H) x 220cm (W) x 73cm (D)
NET TOVIKT:	99KG
MINSTA DJUP (UTAN FLASKMAGASIN):	55cm
GLASTVÄTT:	25cm (W) x 16cm (D)
DISKHO:	23cm (H) x 25cm (W) x 22cm (D)
FRUKTSKÅLAR:	1/9 100mm Deep Gastro Pots
BOSTON SHAKER	
SHAKER (METALL):	750ml
SHAKER (GLAS):	550ml

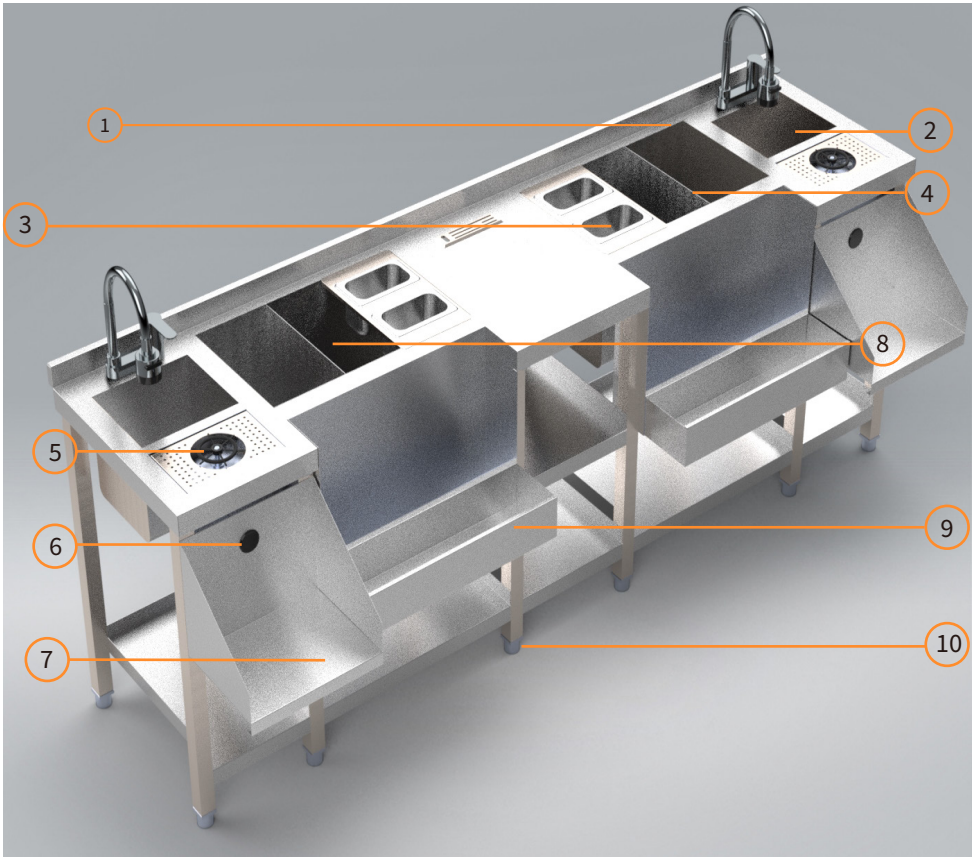
## MEDFÖLJANDE DELAR

4 x 1/9 100mm fruktskålar	Kit för avlopp innehåller:
2 x Ingrediensstation	
2 x Flaskmagasin	2 x 50cm (L) dränering för islådor
2 x Hylla för blender och kabelgömma	2 x 40cm (L) bräddavlopp för handfat
2 x Glastvätt	2 x Metallrör för glastvätt
2 x Fördelningsskivor för islådor	2 x 78cm (L) Avloppsrör
1 x Bostonshaker	1 x 100 cm (L) Knivhållare
2 x 360° Svängbar kran	
1 x Cocktailbar	

# SPECIFIKATION

## PRODUKTFUNKTIONER

1. 360° svängbar kran
2. Diskho
3. Ingrediensstation & skålar
4. Islåda
5. Glastvätt
6. Kabelgömma
7. Blender Shelf
8. Removable Ice Well Dividers
9. Double Speed Rail
10. Adjustable Feet



Monster Group UK Limiteds ansvar begränsas endast till produktens kommersiella värde.

# SÄKERHETSÅD

## ! SÅKER ARBETSÖVNING

Lås noga igenom säkerhetsanvisningarna för att undvika skador på enheten.

- Använd inte denna enhet för något annat än dess avsedda ändamål.
- Se till att du har läst och förstått bruks- och säkerhetsanvisningarna innan du använder den här produkten.
- Förvara fördelningsskivorna till islådorna på en säker plats när de inte används.
- Håll barn borta från baren.
- Klättra inte upp på baren.
- Se till att du använder den medföljande kabelgömmen när du kopplar in en elektrisk apparat.
- Se till att stationen står stadigt innan du använder den.
- Denna produkt bör installeras av en rörmokare.

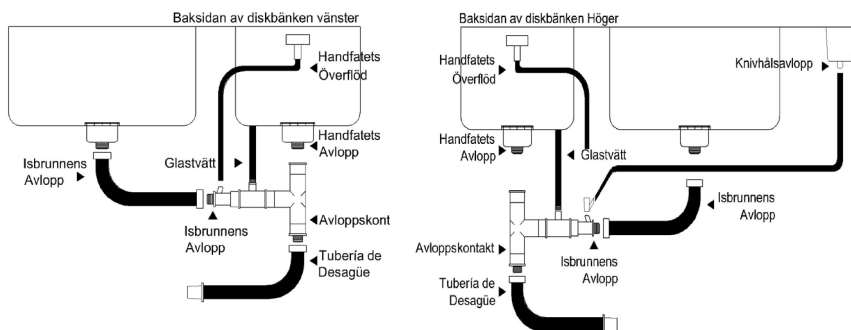


Fig. 1



# ANVÄNDARGUIDE

## MONTERINGS INSTRUKTIONER

### AVLOPP

1. Se till att du har alla delar som behövs för att montera den dubbla cocktailbaren.

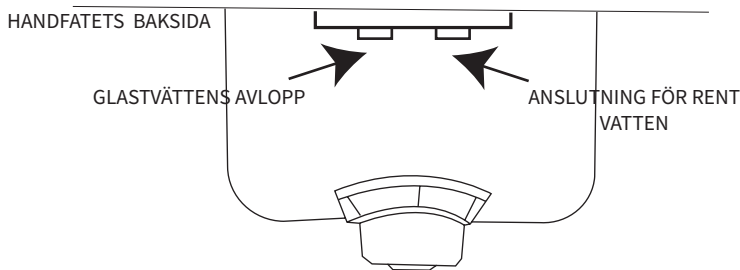


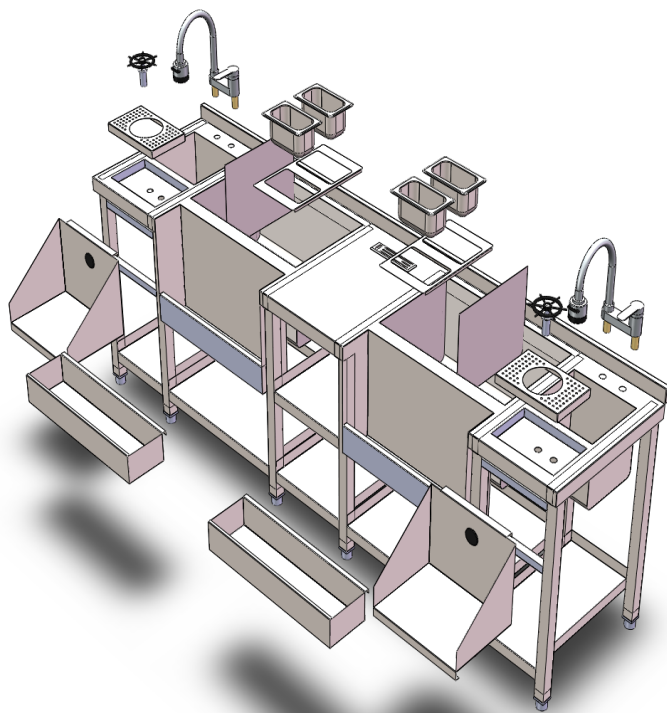
Fig. 2

2. Se till att cocktailbarens ram placeras på en plan yta innan användning. Justera gummifötterna vid behov.
3. Anslut först det tvärgående korsröret genom att skruva fast det till handfatets avlopp.
4. Anslut sedan bräddavloppet från handfatet till det fasta tvärgående korsröret enligt figur 1. Fortsätt genom att koppla den andra änden av handfatets bräddavlopp till handfatets baksida enligt figur 2.
5. Anslut de två avloppsrören för islådorna till korsröret, ett i varje ände av korset enligt figur 1. Fortsätt genom att ansluta de andra ändarna till islådornas avlopp enligt bilden.
6. För att montera glasvätten ansluts metallröret till korsröret enligt figur 1. Anslut sedan den andra änden av metallröret till glasvättens avlopp vid handfatet enligt figur 2.
7. Det sista röret som ska anslutas är handfatets avloppsrör. Anslut till korsröret enligt bilden i Figur 1.
8. Slutligen kan vattenkranen kopplas till cocktailbaren i utskärningen bakom handfatet. Först och främst placeras gummibrickorna följt av den stora, vita, muttern undertill för att säkra kranens anslutning. För att installera vattentillförseln ansluter du ett DN15-rör till renvattenanslutningen bakom diskbänken enligt figur 2.

# BRUKSANVISNING

## MONTERINGS INSTRUKTIONER

### ALLMÄN MONTERING



Barens delar är löstagbara, vilket ger dig friheten att anpassa arbetsplatsen hur du vill!

1. Placera fördelningsskivorna i islådorna enligt behov.
2. Placera ingrediensstationerna ovanpå fördelningsskivorna och placera fruktskålarna i utskämningarna.
3. Fäst hyllan för blendern och flaskmagasinen på framsidan av cocktailbaren.

# FELSÖKNING

## LÖSNINGSGUIDE

### VAD GÖR JAG OM DET SAKNAS DELAR FRÅN MIN BESTÄLLNING?

Om det verkar som om någon del saknas i din beställning, kontakta vårt vänliga och hjälpsamma kundsupportteam inom 7 dagar efter mottagandet.

### FELAKTIG/OTILLRÄCKLIG DRÄNERING.

Om avloppsrören inte dränerar ordentligt bör du kontrollera om något har fastnat i avloppsrören, såsom matrester eller andra föremål, som hindrar avloppsflödet.

### VARFÖR ÄR MIN COCKTAILBAR OSTADIG OCH VINGLIG?

Cocktailbaren kan ha placerats på en ojämn yta där benen verkar ojämnt. För att lösa detta är fötterna justerbara så att du kan justera höjden på varje ben för optimal stabilitet.

**FÖR ALLA ANDRA FRÅGOR, VÄNLIGEN KONTAKTA VÅRT  
KUNDSUPPORTTEAM.**

Monster Group (UK) is one of the UK's fastest growing online retailers. We supply a diverse range of products which offer exceptional value for money. We strive to provide the best possible customer experience with free UK delivery across all our products and a Monster Guarantee for 100% satisfaction.

For information regarding this device or other products from our Monster divisions please contact Sales.

#### SALES

TEL: 01347 878 888

EMAIL: hello@monstershop.co.uk

For queries about this device, warranty, returns or reporting faults please contact Support.

#### SUPPORT

TEL: 01347 878 887

EMAIL: help@monstershop.co.uk

Pour plus d'informations concernant cet appareil ou d'autres produits de nos divisions de Monster veuillez utiliser les détails suivants ci-dessous.

#### DÉPARTEMENT COMMERCIAL

TEL: 01347 878 888

EMAIL: bonjour@monstershop.eu

Pour les interrogations concernant cet appareil, la garantie, les retours ou les défauts de déclaration veuillez utiliser les détails suivants ci-dessous.

#### DÉPARTEMENT DE SOUTIEN

TEL: 01347 878 887

EMAIL: help@monstershop.co.uk

Para información sobre este dispositivo u otros productos de nuestras divisiones de Monster por favor use los siguientes detalles.

#### DEPARTAMENTO DE VENTAS

TEL: 01347 878 888

EMAIL: hola@monstershop.eu

Para consultas sobre este dispositivo, la garantía, devoluciones o denuncias de fallos por favor use los siguientes detalles.

#### DEPARTAMENTO DE SOPORTE

TEL: 01347 878 887

EMAIL: help@monstershop.co.uk

Für Informationen bezüglich dieses Geräts oder anderer Produkte aus unserer Monster-Abteilung, benutzen sie die folgenden unten aufgeführten Angaben.

#### VERKAUFABTEILUNG

TEL: 01347 878 888

EMAIL: hallo@monstershop.eu

Für Fragen über dieses Gerät, die Garantie, Rückgaben oder bei Störungen, benutzen sie die folgenden unten aufgeführten Angaben.

#### SUPPORT-ABTEILUNG

TEL: 01347 878 887

EMAIL: help@monstershop.co.uk

Per informazioni riguardanti questo dispositivo o altri prodotti dalle categorie Monster utilizzare i dettagli sotto riportati.

#### DIPARTIMENTO VENDITE

TEL: 01347 878 888

EMAIL: ciao@monstershop.eu

Per domande riguardo dispositivo, garanzia, reso o per riferire di guasti, utilizzare i dettagli sotto riportati.

#### DIPARTIMENTO SUPPORTO

TEL: 01347 878 887

EMAIL: help@monstershop.co.uk

Monster House, Alan Farnaby Way,  
Sheriff Hutton Industrial Estate,  
Sheriff Hutton, York, YO60 6PG  
[www.monstershop.co.uk](http://www.monstershop.co.uk)



 Try **Monster**. Buy **Monster**. Be **Monster**. 