



Camper Van Bed

211580

INSTRUCTION MANUAL

www.monstershop.co.uk



SPECIFICATION

PRODUCT DESCRIPTION

This Monster Shop high-quality Camper Van Bed is designed to be used as a sofa bed.

This Camper Van Bed provides two large storage compartments under the seats and features two storage nets to provide plenty of space to house all your camping essentials. While you set up your camp for the night, why not prepare a cuppa and use our handy cupholder to keep it secure?

This product is flat-packed, and is ideal for DIY van conversions and is supplied with all the fixings required for self-assembly. Two latches are used to lock the seat in place to ensure it doesn't slide down into a bed while the vehicle is moving.

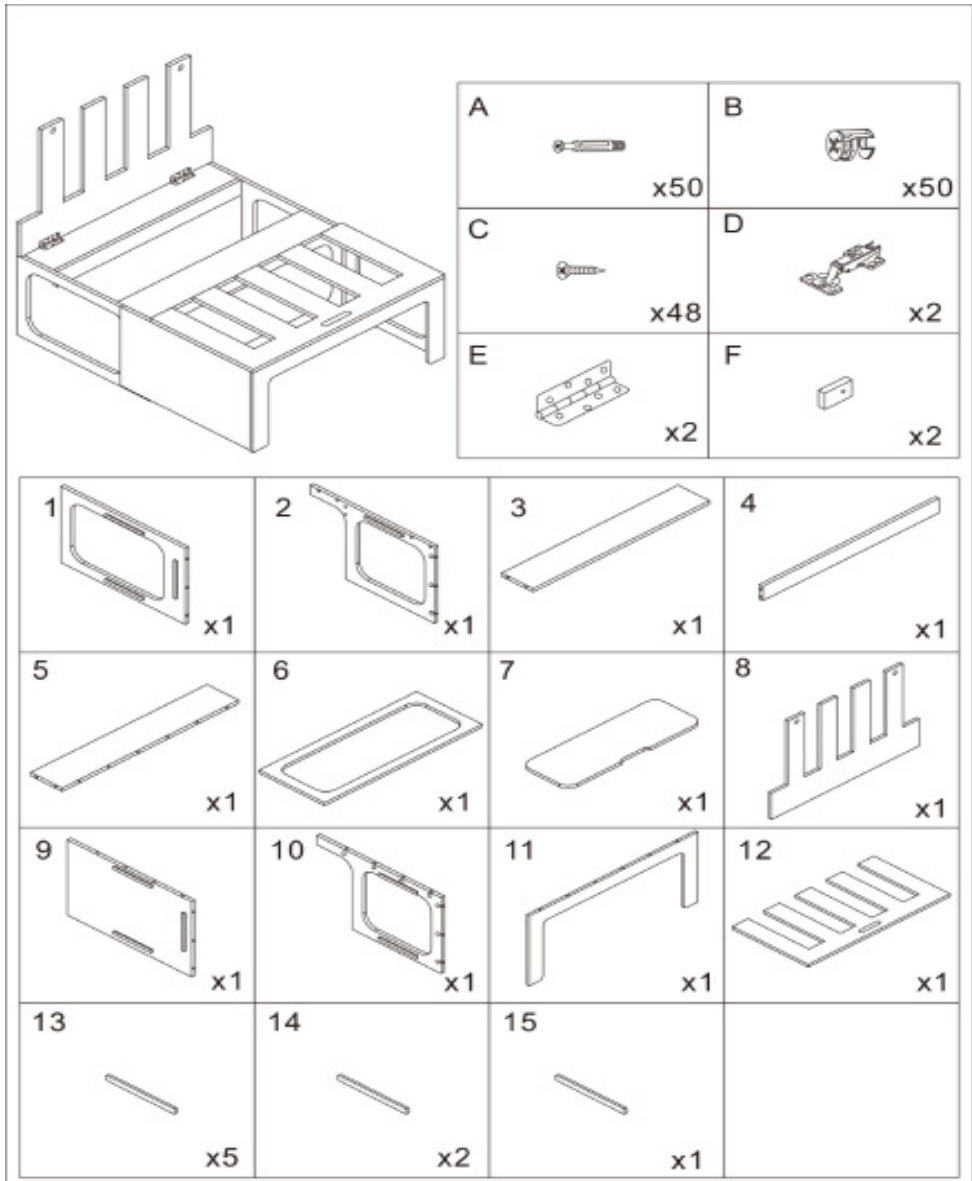
The Camper Van Bed is made from strong and resistant Birch Plywood with an unfinished surface ready for you to customise.

PRODUCT SPECIFICS

Length:	1500mm - 1800mm
Height	405mm
Depth:	650mm (Extends to 1100mm)
Total bed size:	1500-1800mm x 1100mm
Material:	15mm Birch Plywood
Weight:	37kg
Maximum Weight Capacity:	300kg
Seat Cushion Dimensions:	1800 (L) x 450 (D) x 75mm (H)
Back Cushion Dimensions:	1800 (L) x 650 (D) x 75mm (H)
Cushion Material:	90 High-density Sponge Base with Linen Cover
Wheel arch clearance:	up to 350mm at the back of the bed

SPECIFICATION

ITEM CONTENTS



SAFETY ADVICE

SAFE WORKING PRACTICE



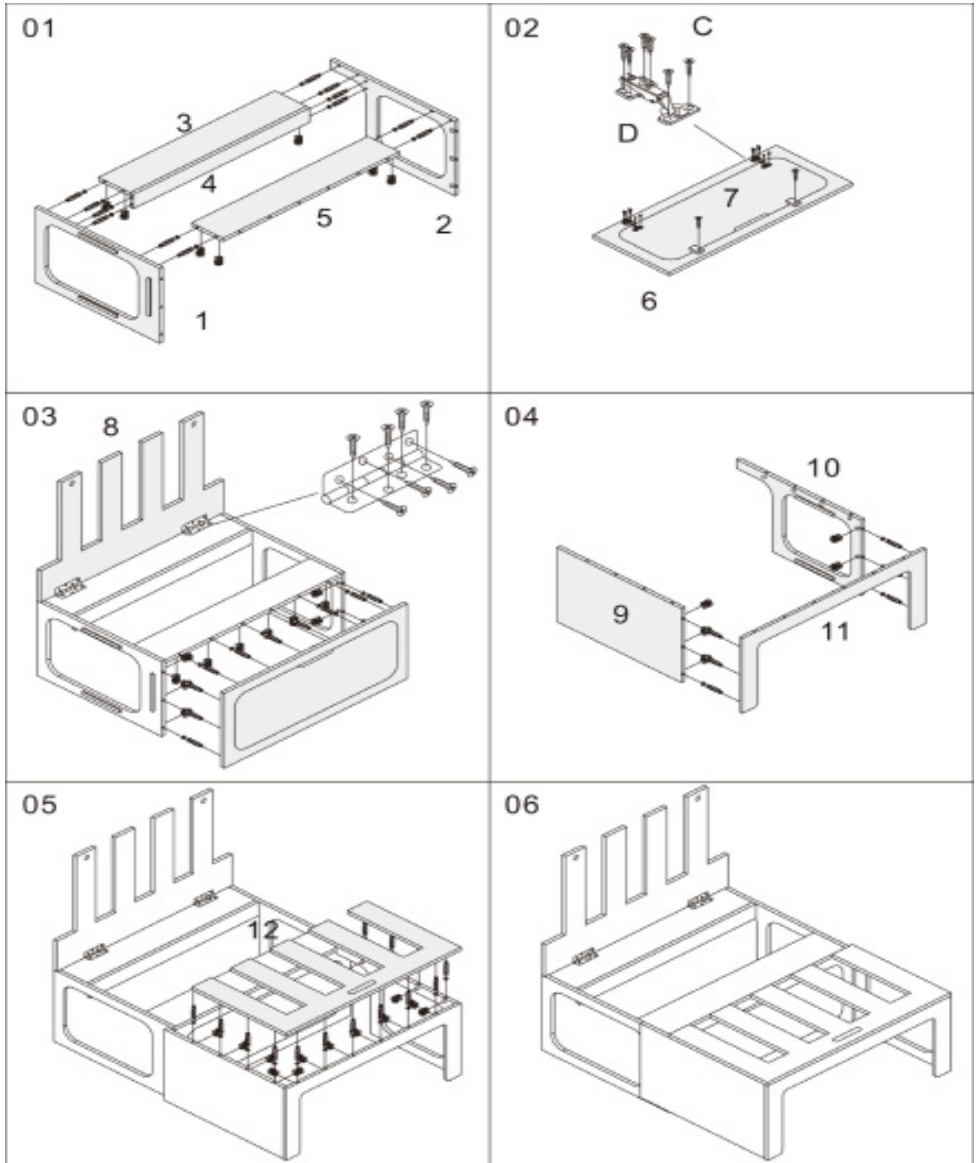
WARNING!

Please read through the Safe Working Practice to ensure prevention of injury or damage to the device.

- **Ensure the MDF Camper Van Bed is only used indoors.**
- **Be careful when lifting and assembling the components as they are quite fragile and heavy.**
- **There may be debris and/or sawdust in the pre-drilled holes. Remove this before commencing with assembly. Use gloves to remove it.**
- **Make sure each component is properly and securely locked before continuing with the assembly process.**
- **Use appropriate cleaning products to clean the MDF Camper Van Bed.**
- **You need two people when assembling/dismantling and moving the Camper Van Bed.**
- **Do not exceed the advised maximum weight capacity of 300kg.**
- **Make sure you apply a primer before painting the Camper Van Bed.**
- **We strongly recommend the use of respiratory PPR (rated P2 as a minimum) when cutting, sanding or drilling this product to prevent inhalation of harmful dust.**
- **Ensure any modifications are made in the open air, a safe distance away from others.**

USER GUIDE

ASSEMBLY INSTRUCTIONS



TROUBLESHOOTING

RESOLUTION GUIDE

WHAT DO I DO IF THERE ARE MISSING PARTS FROM MY ORDER?

If there appears to be any part missing from your order, contact our friendly and helpful Customer Support Team within 7 days of receipt.

CAN I PAINT MY CAMPER VAN BED?

Yes, you can. However, this Birch Plywood isn't pre-primed. Make sure you apply a primer before you begin painting.

**FOR ALL OTHER ISSUES, PLEASE CONTACT OUR
CUSTOMER SUPPORT TEAM.**

SPÉCIFICATIONS

DESCRIPTION DU PRODUIT

Ce sommier pour camping-car de haute qualité de la marque Monster Shop a été conçu pour être utilisé comme canapé-lit.

Il offre deux grands compartiments de rangement sous les sièges et est doté de deux filets de rangement pour offrir amplement d'espace pour ranger tous vos essentiels de camping. Pendant que vous installez votre campement pour la nuit, pourquoi ne pas préparer une tasse de café et utiliser notre pratique porte-gobelet pour la garder en sécurité?

Ce produit est livré en kit et est idéal pour les conversions de van. Il est fourni avec toutes les fixations nécessaires pour l'assemblage. Deux loquets sont utilisés pour maintenir le siège en place afin de s'assurer qu'il ne glisse pas vers le bas pour former un lit pendant que le véhicule est en mouvement.

Le sommier est fabriqué en contreplaqué de bouleau solide et résistant avec une surface non finie, prête à être personnalisée selon vos préférences.

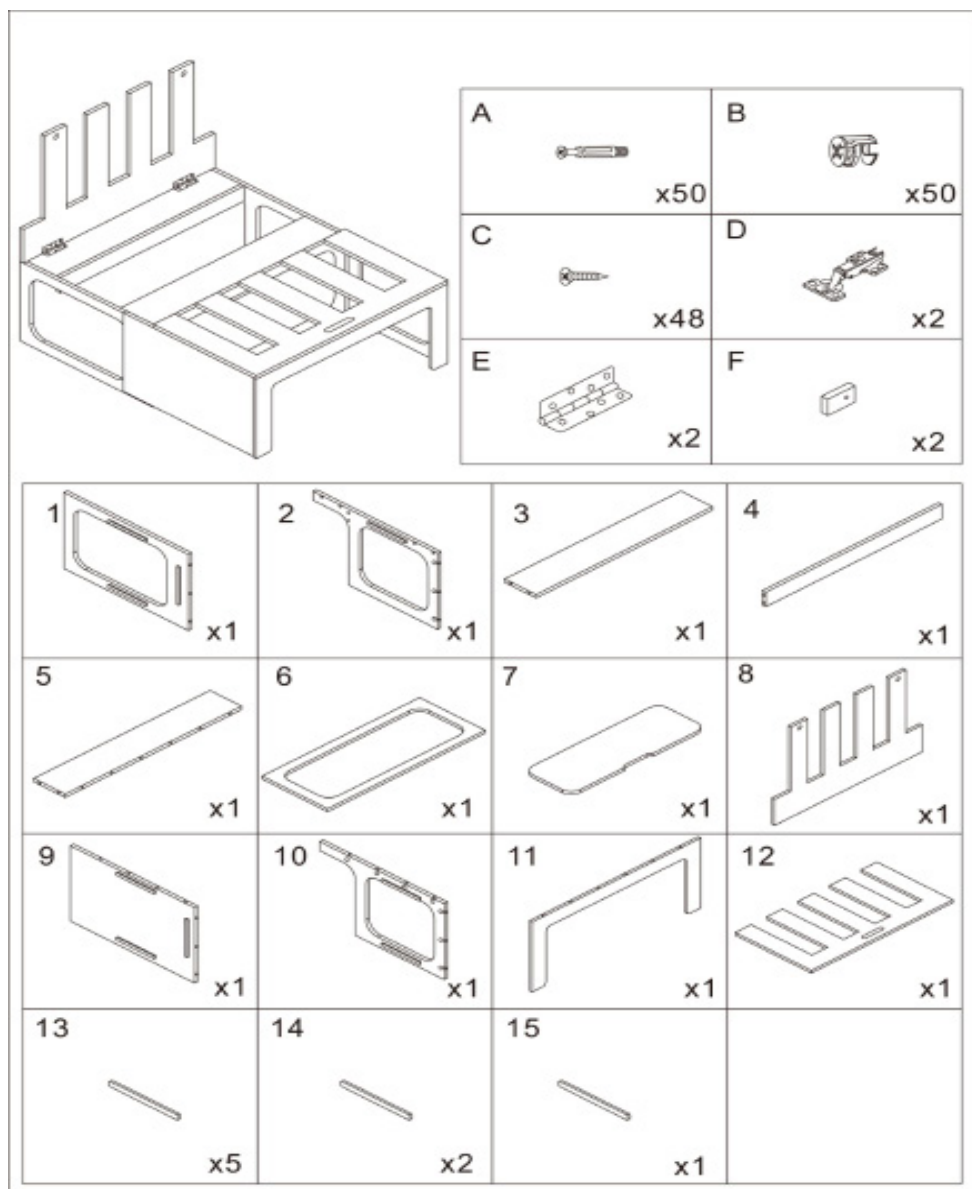
SPÉCIFICATIONS DU PRODUIT

Longueur:	1500mm - 1800mm
Hauteur:	405mm
Profondeur:	650mm (s'étend à 1100mm)
Taille totale du lit:	1500-1800mm x 1100mm
Matériau:	Contreplaqué de bouleau de 15mm
Poids:	37kg
Capacité de poids maximale:	300kg
Dimensions du coussin d'assise:	1800 (L) x 450 (D) x 75mm (H)
Dimensions du coussin de dossier:	1800 (L) x 650 (D) x 75mm (H)
Matériau du coussin:	Contreplaqué de bouleau de 15mm
Dégagement de l'arche de roue:	350mm à l'arrière du lit

La responsabilité de Monster Group UK Limited sera limitée à la valeur commerciale du produit.

SPÉCIFICATIONS

CONTENU DE L'ARTICLE



CONSEILS DE SÉCURITÉ

! PRATIQUE DE TRAVAIL SÉCURITAIRE



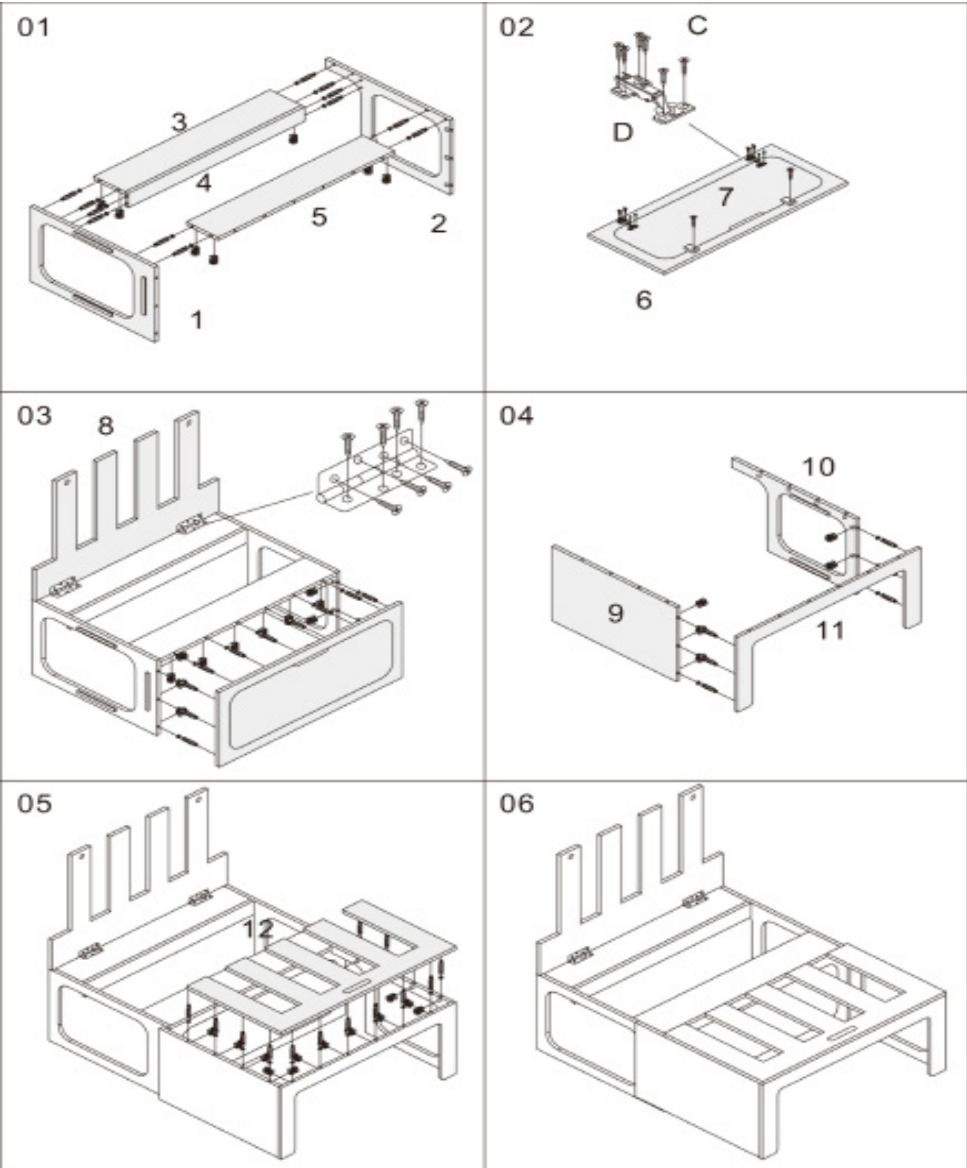
AVERTISSEMENT !

Veillez lire attentivement les Pratiques de Travail Sécuritaires afin de prévenir tout risque de blessure ou de dommage au dispositif.

- Assurez-vous que le sommier en MDF est utilisé uniquement en intérieur.
- Soyez prudent lorsque vous soulevez et assemblez les composants car ils sont assez fragiles et lourds.
- Il peut y avoir des débris et/ou de la sciure de bois dans les trous pré-percés. Retirez-les avant de commencer l'assemblage. Utilisez des gants pour les enlever.
- Assurez-vous que chaque composant est correctement et solidement verrouillé avant de continuer le processus d'assemblage.
- Utilisez des produits de nettoyage appropriés pour nettoyer le sommier de camping-car en MDF. • Vous aurez besoin de deux personnes pour l'assemblage/démontage et le déplacement du sommier de camping-car.
- Ne dépassez pas la capacité de poids maximale conseillée de 300 kg.
- Assurez-vous d'appliquer une couche d'apprêt avant de peindre le lit de camping-car.
- Nous recommandons vivement l'utilisation d'un masque respiratoire PPR (classé P2 au minimum) lors de la découpe, du ponçage ou du perçage de ce produit pour éviter l'inhalation de poussières nocives.
- Assurez-vous que toutes les modifications sont effectuées en plein air, à une distance sûre des autres.

MODE D'EMPLOI

INSTRUCTIONS DE MONTAGE



DÉPANNAGE

GUIDE DE RÉOLUTION

QUE FAIRE S'IL MANQUE DES PIÈCES À MA COMMANDE?

S'il semble manquer des pièces à votre commande, contactez notre équipe du service client dans les 7 jours suivant la réception.

PUIS-JE PEINDRE LE SOMMIER DE MON CAMPER VAN ?

Oui, vous le pouvez. Cependant, ce contreplaqué en bouleau n'est pas pré-apprêté. Assurez-vous d'appliquer un apprêt avant de commencer à peindre

**POUR TOUT AUTRE PROBLÈME, VEUILLEZ
CONTACTER NOTRE ÉQUIPE DU SERVICE CLIENT.**

SPEZIFIKATIONEN

PRODUKTBE SCHREIBUNG

Dieses hochwertige Camper Van Bett von Monster Shop ist als Schlafsofa konzipiert.

Das Camper Van Bett bietet zwei große Stauräume unter den Sitzen und verfügt über zwei Aufbewahrungsnetze, um ausreichend Platz für alle Ihre Campingutensilien zu bieten. Während Sie Ihr Lager für die Nacht aufschlagen, können Sie doch eine Tasse Tee zubereiten und unseren praktischen Becherhalter nutzen, um sie sicher zu verwahren.

Dieses Produkt wird flach verpackt geliefert und eignet sich ideal für DIY Van-Umbauten. Es wird mit allen erforderlichen Befestigungen zur Selbstmontage geliefert. Zwei Verschlüsse werden verwendet, um den Sitz an Ort und Stelle zu verriegeln, um sicherzustellen, dass er während der Fahrt nicht zu einem Bett herunterrutscht.

Das Camper Van Bett besteht aus stabilem und widerstandsfähigem Birkenholz-Sperrholz mit einer unbehandelten Oberfläche, die bereit ist, von Ihnen angepasst zu werden.

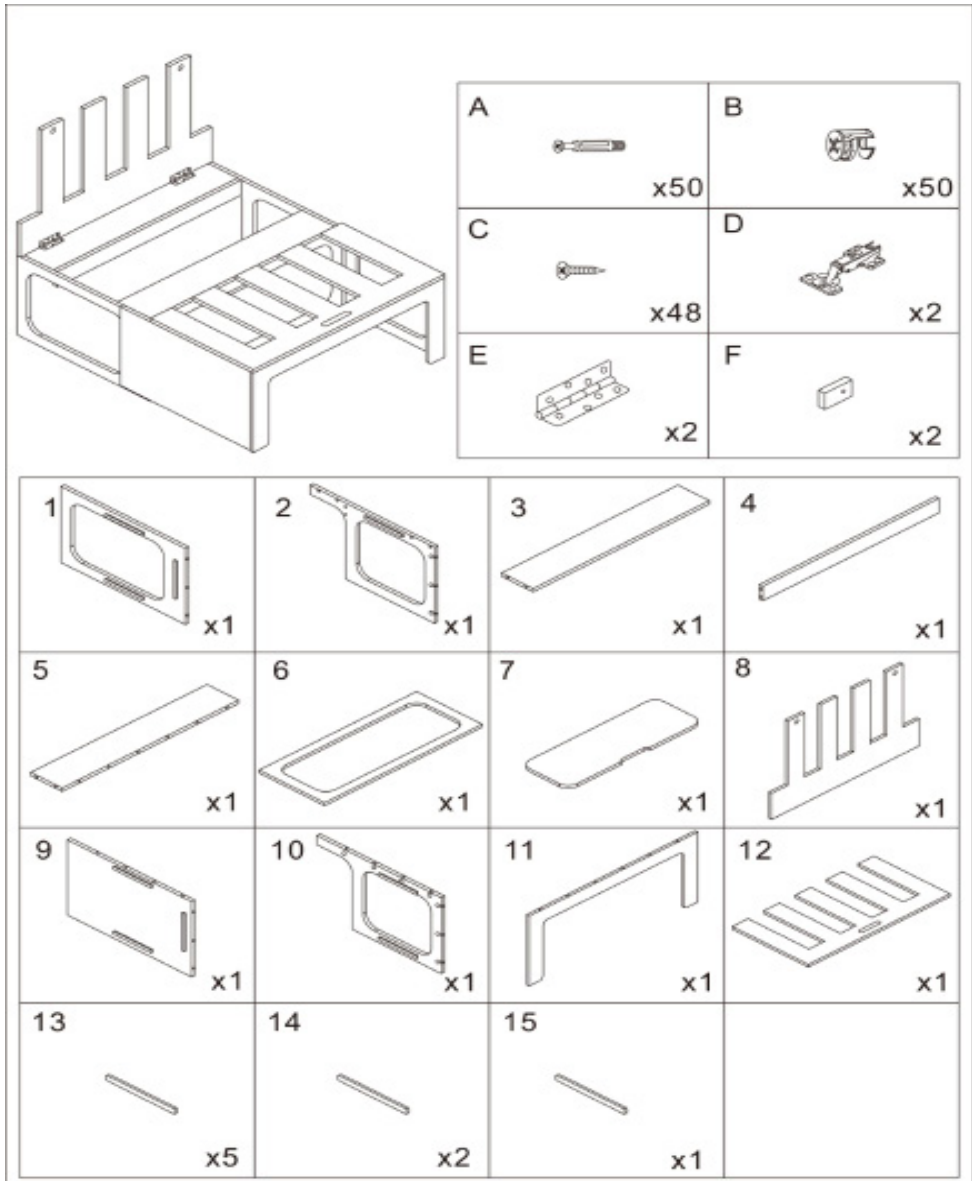
PRODUKTSPEZIFIKATIONEN

Länge:	1500mm - 1800mm
Höhe:	405mm
Gesamtgröße des Bettes:	650mm (erweiterbar auf 1100 mm) 1500-1800mm x 1100mm
Material:	15 mm Birkenholzsperrholz
Gewicht:	37kg
Maximale Gewichtskapazität	300kg
Abmessungen Sitzkissen:	1800 (L) x 450 (D) x 75mm (H)
Abmessungen Rückenkissen:	1800 (L) x 650 (D) x 75mm (H) 90 Hochdichte Schwamm-Basis mit Leinenbezug bis zu 350 mm an der Rückseite des Bettes

Die Haftung von Monster Group UK Limited ist auf den Handelswert des Produkts beschränkt.

SPEZIFIKATION

PRODUKTMERKMALE



SICHERHEITSHINWEIS

! SICHERE ARBEITSWEISE



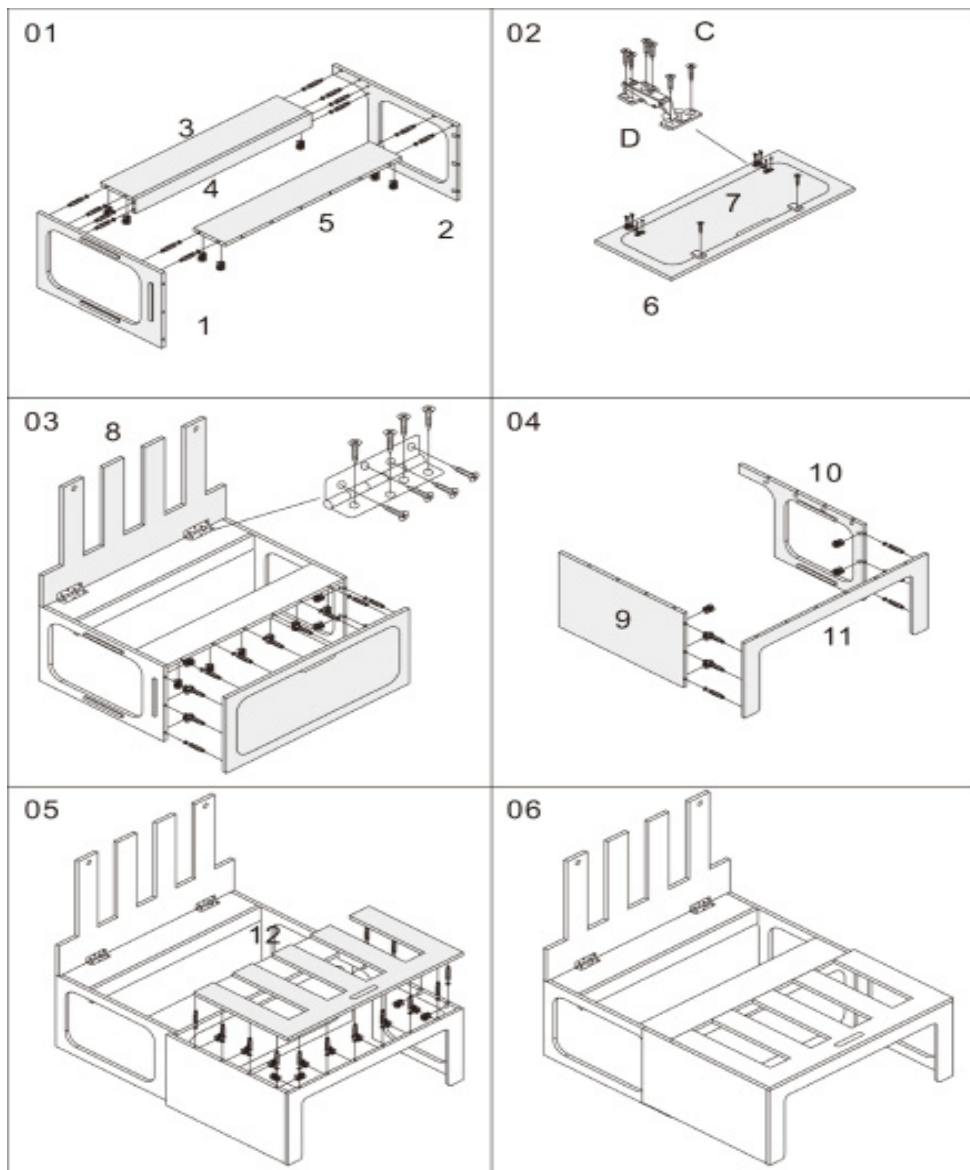
WARNUNG!

Bitte lesen Sie die sichere Arbeitsweise durch, um Verletzungen oder Schäden am Gerät zu vermeiden

- Stellen Sie sicher, dass das MDF Camper Van Bett nur im Innenbereich verwendet wird.
- Seien Sie vorsichtig beim Anheben und Zusammenbauen der Komponenten, da sie ziemlich zerbrechlich und schwer sind.
- Es kann sich Abfall und/oder Sägemehl in den vorgebohrten Löchern befinden. Entfernen Sie dies, bevor Sie mit der Montage beginnen. Verwenden Sie Handschuhe, um es zu entfernen.
- Stellen Sie sicher, dass jede Komponente ordnungsgemäß und sicher verriegelt ist, bevor Sie mit dem Montagevorgang fortfahren.
- Verwenden Sie geeignete Reinigungsmittel, um das MDF Camper Van Bett zu reinigen.
- Sie benötigen zwei Personen zum Zusammenbau/Abbau und zur Bewegung des Camper Van Betts.
- Überschreiten Sie nicht die empfohlene maximale Gewichtskapazität von 300 kg.
- Stellen Sie sicher, dass Sie vor dem Lackieren des Camper Van Betts eine Grundierung auftragen.
- Wir empfehlen dringend die Verwendung von Atemschutzmasken (mindestens mit Bewertung P2), wenn Sie dieses Produkt schneiden, schleifen oder bohren, um das Einatmen schädlicher Stäube zu vermeiden.
- Stellen Sie sicher, dass Änderungen im Freien und in sicherer Entfernung von andern Personen vorgenommen werden.

BENUTZERHANDBUCH

MONTAGEANLEITUNG



FEHLERBEHEBUNG

LÖSUNGSGUIDE

WAS MACHE ICH, WENN BEI MEINER BESTELLUNG TEILE FEHLEN?

Falls bei Ihrer Bestellung ein Teil zu fehlen scheint, wenden Sie sich bitte innerhalb von 7 Tagen nach Erhalt der Ware an unser freundliches und hilfsbereites Kundenservice-Team.

KANN ICH MEIN CAMPER VAN BETT LACKIEREN?

Ja, das können Sie. Dieses Birkenholz ist jedoch nicht vorgegründet. Stellen Sie sicher, dass Sie vor dem Lackieren eine Grundierung auftragen.

**FÜR ALLE ANDEREN FRAGEN WENDEN SIE SICH BITTE AN
UNSER KUNDENSERVICE-TEAM.**



ESPECIFICACIONES

DESCRIPCIÓN DEL PRODUCTO

Esta Cama para Autocaravana de alta calidad de Monster Shop está diseñada para ser utilizada como un sofá cama.

Esta Cama para Autocaravana proporciona dos amplios compartimentos de almacenamiento debajo de los asientos y cuenta con dos redes de almacenamiento para ofrecer mucho espacio para guardar todos tus elementos esenciales de camping. Mientras acampas por la noche, ¿por qué no preparas una taza de té y usas nuestro práctico portavasos para mantenerla segura?

Este producto se entrega desmontado y es ideal para conversiones de furgonetas. Se suministra con todos los herrajes necesarios para el montaje. Se utilizan dos pestillos para bloquear el asiento en su lugar y evitar que se deslice hacia abajo y se convierta en cama mientras el vehículo está en movimiento.

La Cama para Autocaravana está fabricada con madera contrachapado de abedul resistente y duradero, con una superficie sin acabado lista para que la personalices.

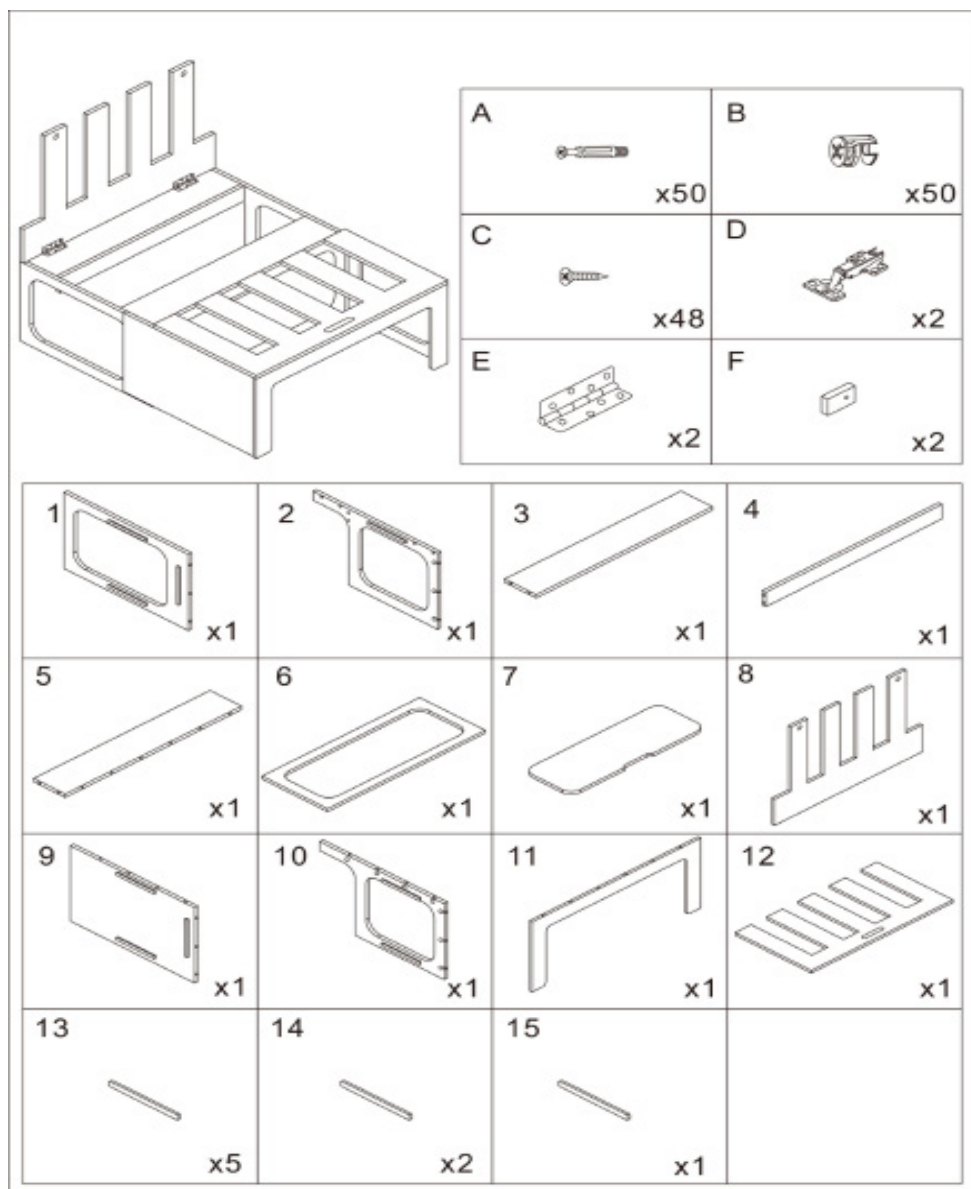
ESPECIFICACIONES DEL PRODUCTO

Longitud:	1500mm - 1800mm
Altura:	405mm
Profundidad:	650mm ((se extiende a 1100mm))
Tamaño total de la cama:	1500-1800mm x 1100mm
Peso:	37kg
Capacidad máxima de peso:	300kg
Dimensiones del cojín del asiento:	1800 (Largo) x 450 (Fondo) x 75mm (Alto)
Dimensiones del cojín:	1800 (Largo) x 650 (Fondo) x 75mm (Alto)
Material del cojín:	Base de esponja de alta densidad de 90 con funda de lino
Espacio libre para el paso de la rueda:	hasta 350mm en la parte trasera de la cama

La responsabilidad de Monster Group UK Limited estará limitada únicamente al valor comercial del producto.

ESPECIFICACIONES

CARACTERÍSTICAS DEL PRODUCTO



CONSEJOS DE SEGURIDAD

! PRÁCTICAS DE TRABAJO SEGURAS



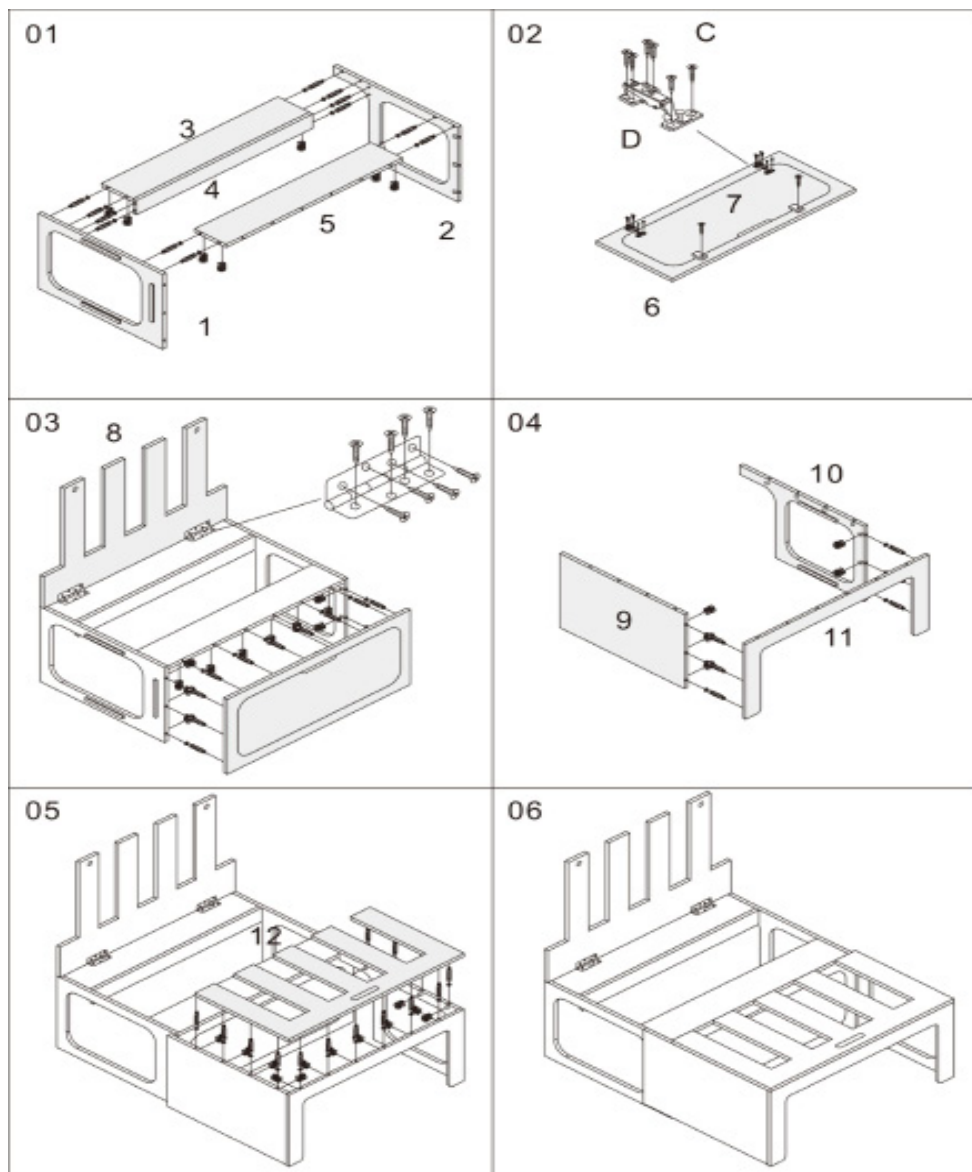
¡ADVERTENCIA!

Por favor, lee las Prácticas de Trabajo Seguras para asegurarte de prevenir lesiones o daños al dispositivo.

- Asegúrate de que la Cama para Autocaravana de MDF se utilice únicamente en interiores.
- Ten cuidado al levantar y ensamblar los componentes, ya que son bastante frágiles y pesados.
- Puede haber restos y/o serrín en los agujeros preperforados. Retíralos antes de comenzar el montaje. Usa guantes para retirarlos.
- Asegúrate de que cada componente esté correctamente y firmemente ensamblado antes de continuar con el proceso de montaje.
- Utiliza productos de limpieza apropiados para limpiar la Cama para Autocaravana de MDF.
- Necesitarás dos personas para ensamblar/desmontar y mover la Cama para Autocaravana.
- No excedas la capacidad máxima de peso recomendada de 300 kg.
- Asegúrate de aplicar una imprimación antes de pintar la Cama para Autocaravana.
- Recomendamos encarecidamente el uso de un equipo de protección respiratoria PPR (clasificado como P2 como mínimo) al cortar, lijar o taladrar este producto para evitar la inhalación de polvo perjudicial.
- Asegúrate de realizar cualquier modificación al aire libre, a una distancia segura de otras personas.

GUÍA DEL USUARIO

INSTRUCCIONES DE MONTAJE



SOLUCIÓN DE PROBLEMAS

GUÍA DE RESOLUCIÓN

¿QUÉ PUEDO HACER SI LE FALTAN PIEZAS A MI PEDIDO?

Si parece faltar alguna pieza en su pedido, por favor, comuníquese con nuestro amable y servicial Equipo de Atención al Cliente en los 7 días posteriores a la recepción de su pedido.

¿PUEDO PINTAR LA CAMA DE MI FURGONETA CAMPER?

Sí, puedes hacerlo. Sin embargo, esta madera contrachapada de abedul no está preimpregnada. Asegúrate de aplicar una imprimación antes de comenzar a pintar.

**PARA CUALQUIER OTRO PROBLEMA, POR FAVOR CONTACTE
CON NUESTRO EQUIPO DE ATENCIÓN AL CLIENTE**

SPECIFICHE

DESCRIZIONE DEL PRODOTTO

Il letto per camper di alta qualità di Monster Shop è stato appositamente progettato per fungere da comodo divano letto durante i vostri viaggi.

Grazie ai suoi ampi vani portaoggetti integrati sotto i sedili e alle reti laterali, potrete facilmente riporre e organizzare tutti i vostri oggetti da campeggio. Inoltre, il pratico porta bicchieri integrato vi permetterà di gustare una tazza di caffè in tutta sicurezza.

Il prodotto viene fornito in un imballaggio piatto, perfetto per personalizzare il vostro furgone secondo le vostre esigenze. Tutti i fissaggi necessari per il facile auto-assemblaggio sono inclusi, e grazie alle due chiusure bloccanti, il sedile rimane saldamente in posizione durante gli spostamenti.

Il letto per camper è realizzato in resistente compensato di betulla, con una superficie non rifinita pronta per essere personalizzata a vostro piacimento. Scegliete Monster Shop per un prodotto di alta qualità e durata, che vi accompagnerà in tutte le vostre avventure all'aria aperta.

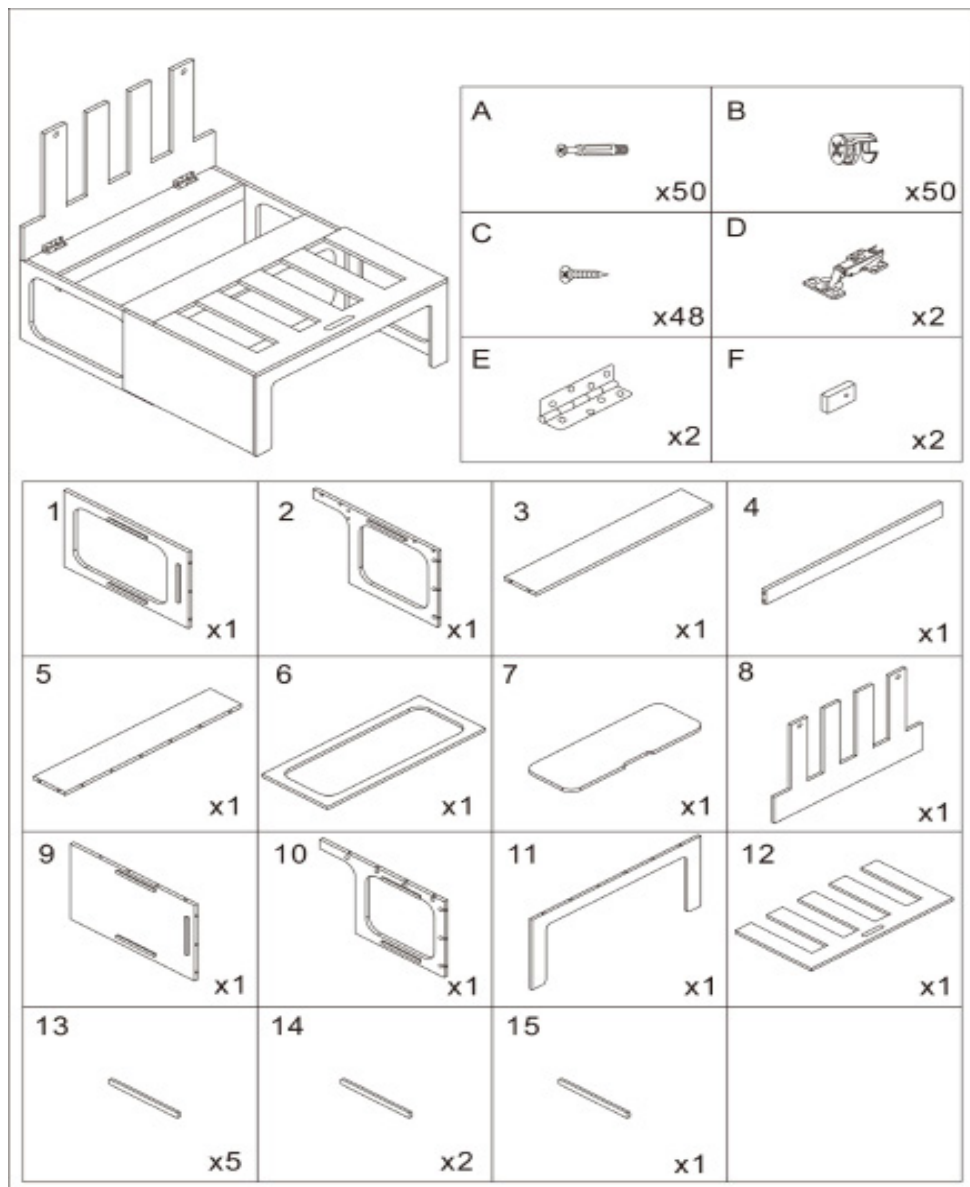
PRODUKTSPEZIFIKATIONEN

Lunghezza:	1500mm - 1800mm
Altezza:	405mm
Profondità:	650mm (Si estende fino a 1100mm)
Dimensioni totali del letto:	1500-1800mm x 1100mm
Materiale:	Compensato di betulla da 15mm
Peso:	37kg
Capacità di carico massima	300kg
Dimensioni del cuscino del sedile	1800 (L) x 450 (D) x 75mm (H)
Dimensioni del cuscino dello schienale	1800 (L) x 650 (D) x 75mm (H)
Materiale del cuscino:	Schiuma di alta densità, rivestimento in lino
Altezza del passaruota:	fino a 350mm nella parte posteriore del letto

La responsabilità di Monster Group UK Limited sarà limitata al solo valore commerciale del prodotto.

SPECIFICHE

CARATTERISTICHE DEL PRODOTTO



CONSIGLI PER LA SICUREZZA

PRATICHE DI LAVORO SICURO



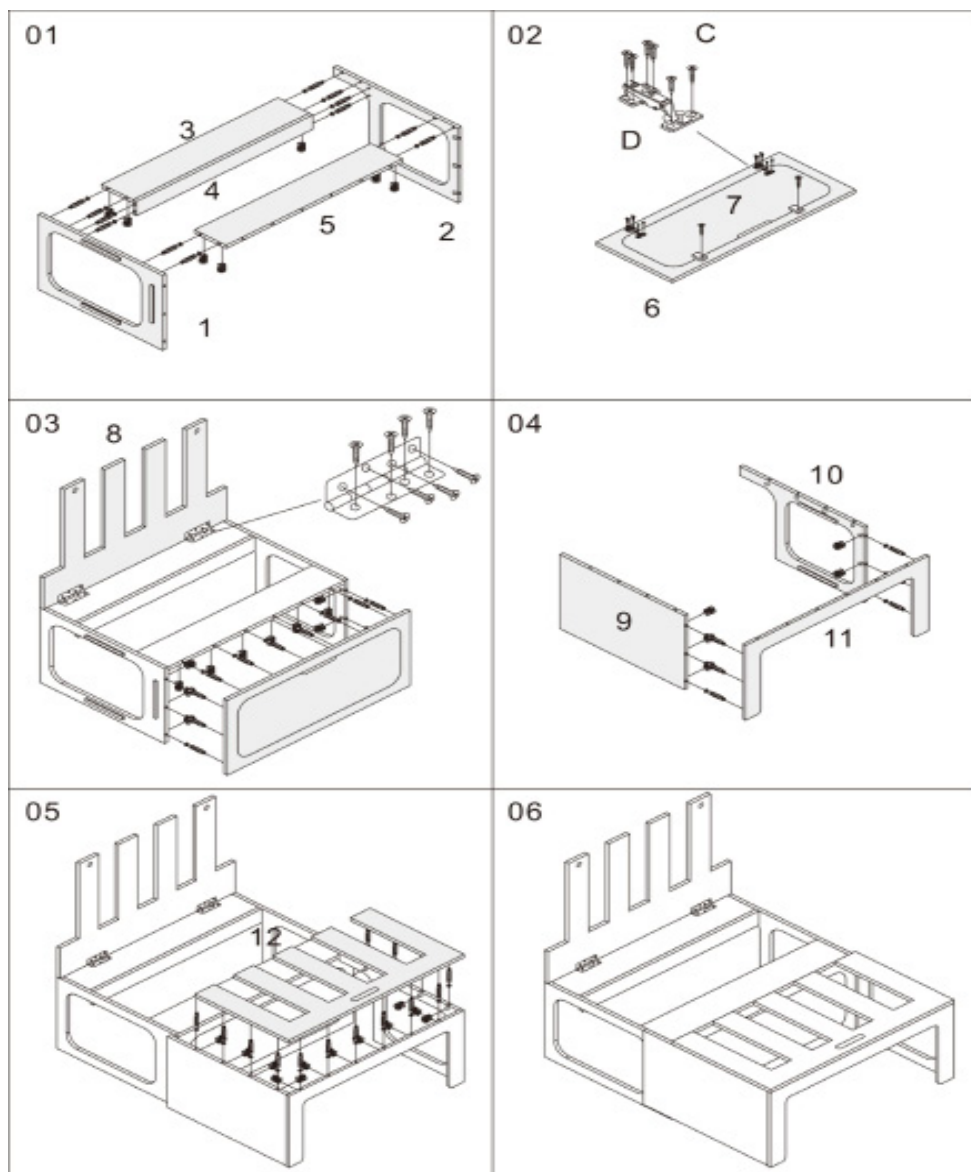
ATTENZIONE!

Si prega di leggere attentamente le Linee Guida per una Lavorazione Sicura al fine di evitare lesioni o danni al dispositivo.

- Assicurati che il Camper Van Bed in MDF venga utilizzato solo al chiuso.
- Sii prudente durante il sollevamento e il montaggio dei componenti, poiché sono piuttosto fragili e pesanti.
- Potrebbero esserci detriti e/o segatura nei fori pre-forati. Rimuovili prima di iniziare il montaggio. Usa i guanti per rimuoverli.
- Assicurati che ogni componente sia correttamente e saldamente bloccato prima di continuare con il processo di montaggio.
- Utilizza prodotti per la pulizia appropriati per pulire il Camper Van Bed in MDF.
- Servono due persone per il montaggio/smontaggio e lo spostamento del Camper Van Bed.
- Non superare il peso massimo consigliato di 300 kg.
- Assicurati di applicare un primer prima di dipingere il Camper Van Bed.
- Raccomandiamo vivamente l'uso di una maschera protettiva per le vie respiratorie di tipo PPR (con classificazione almeno P2) durante il taglio, la levigatura o la perforazione di questo prodotto, per evitare l'inalazione di polveri nocive.
- Assicurati che eventuali modifiche vengano effettuate all'aria aperta, a una distanza sicura dalle altre persone.

GUIDA UTENTE

ISTRUZIONI PER IL MONTAGGIO



RISOLUZIONE DEI PROBLEMI

GUIDA ALLA RISOLUZIONE DEI PROBLEMI

COSA DEVO FARE SE NEL MIO ORDINE CI SONO DELLE PARTI MANCANTI?

Se sembra che all'interno del tuo ordine manchino delle parti, contatta il nostro gentile e disponibile team di assistenza clienti entro 7 giorni dalla ricezione del tuo ordine.

POSSO DIPINGERE IL MIO CAMPER VAN BED?

Sì, è possibile. Tuttavia, questo compensato di betulla non è pre-impregnato. Assicuratevi di applicare un primer prima di iniziare a dipingere.

PER QUALUNQUE ALTRO PROBLEMA, CONTATTA IL NOSTRO TEAM DI ASSISTENZA CLIENTI.

OMSCHRIJVING

PRODUCT OMSCHRIJVING

Deze Camper Bus Bed van Monster Shop is ontworpen om te worden gebruikt als een slaapbank.

Dit Camper Bus Bed biedt twee grote opbergvakken onder de zittingen en heeft twee opbergnetten om voldoende ruimte te bieden voor al uw kampeerspullen. Terwijl u uw kamp voor de nacht opzet, waarom maakt u niet een kopje klaar en gebruikt u onze handige bekerhouder om het veilig te houden?

Dit product wordt plat verpakt geleverd en is ideaal voor doe-het-zelf camper ombouwingen. Het wordt geleverd met alle benodigde bevestigingsmiddelen voor zelfmontage. Twee vergrendelingen worden gebruikt om de zitting op zijn plaats te vergrendelen, zodat deze niet in een bed stand schuift terwijl het voertuig in beweging is.

Het Camper Van Bed is gemaakt van sterk en duurzaam berkenmultiplex met een onafgewerkte oppervlakte die klaar is om naar uw wensen aan te passen.

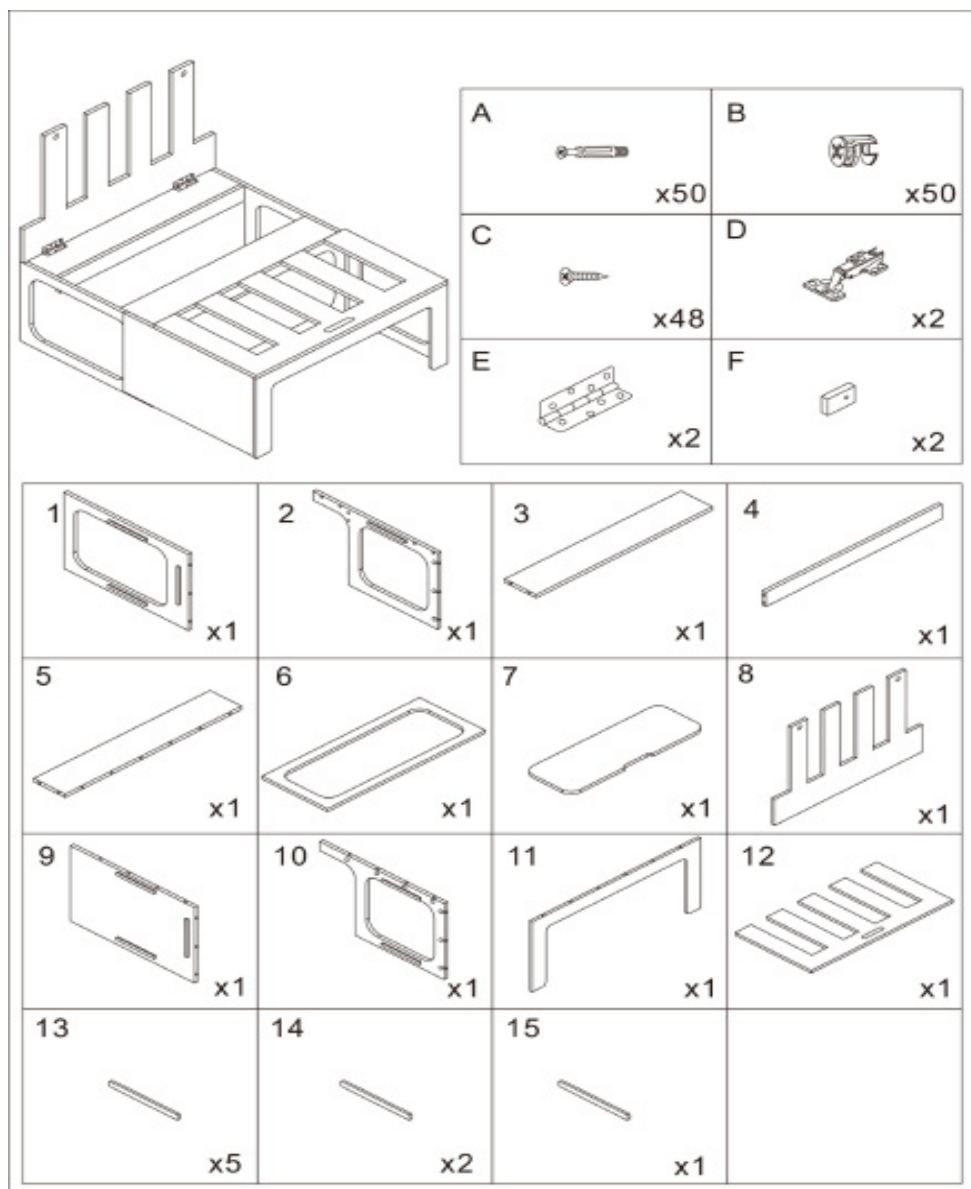
PRODUCTSPECIFICATIES

Lengte:	1500mm - 1800mm 405mm
Hoogte	650mm (verstelbaar tot 1100mm)
Diepte:	1500-1800mm x 1100mm
Totale bedmaat:	15mm Berkenmultiplex
Materiaal:	37kg
Gewicht:	300kg
Maximale gewichtscapaciteit:	1800 (L) x 450 (D) x 75mm (H)
Afmetingen zitkussen:	1800 (L) x 650 (D) x 75mm (H)
Afmetingen rugkussen:	90 Hoogwaardige schuimbasis met linnen
Kussenmateriaal:	bekleding
Kussenmateriaal:	tot 350 mm aan de achterkant van het bed

De aansprakelijkheid van Monster Group UK Limited is beperkt tot de commerciële waarde van het product.

SPECIFICATIE

ARTIKELINHOUD



VEILIGHEIDSADVIIES

! VEILIG GEBRUIK



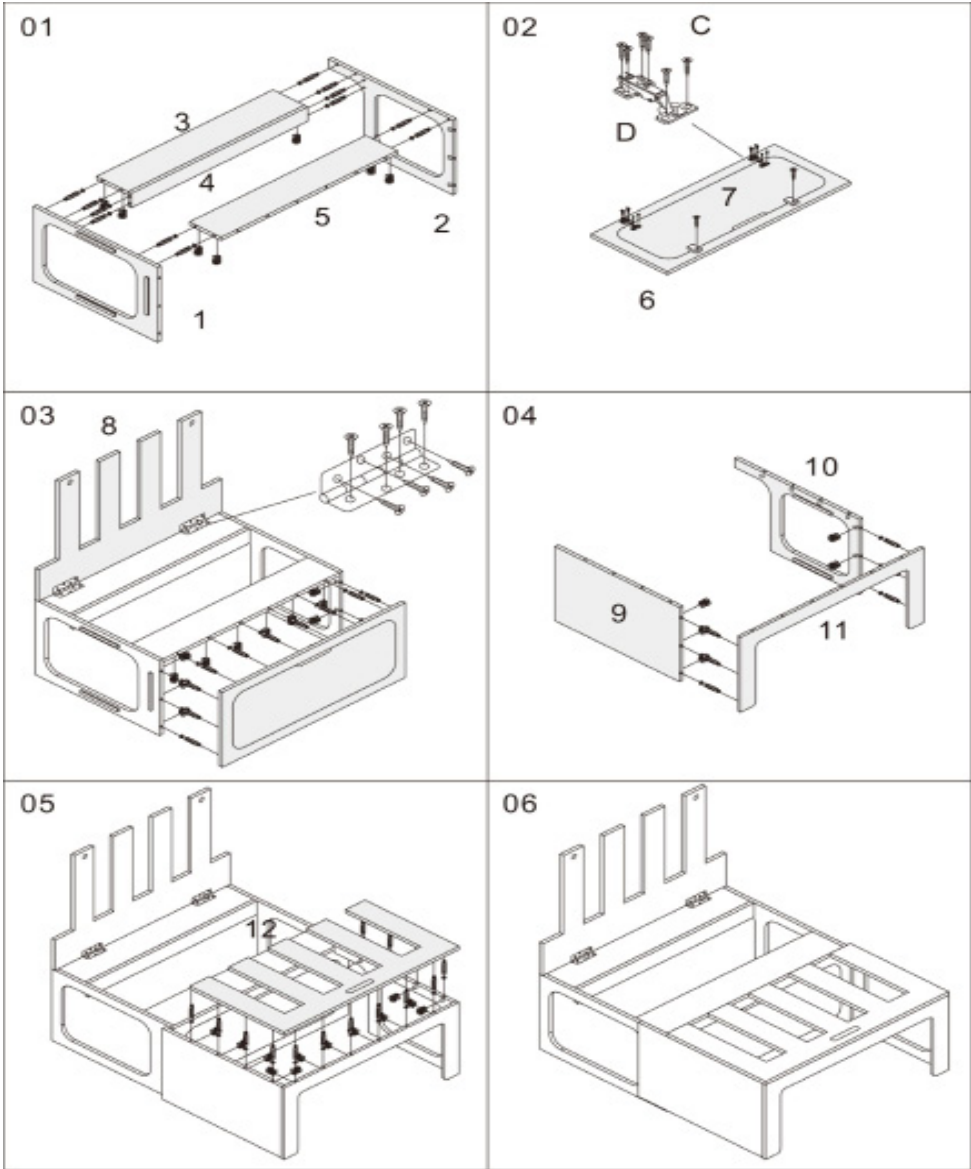
WAARSCHUWING!

Lees alstublieft de Veilige Werkpraktijken door om letsel of schade aan het apparaat te voorkomen.

- Zorg ervoor dat de MDF Camperbus Bed alleen binnenshuis wordt gebruikt.
- Wees voorzichtig bij het tillen en monteren van de onderdelen, omdat ze vrij fragiel en zwaar zijn.
- Er kunnen zich vuil en/of zaagsel bevinden in de voorgeboorde gaten. Verwijder dit voordat u met de montage begint. Gebruik handschoenen om het te verwijderen.
- Zorg ervoor dat elke component goed en stevig vergrendeld is voordat u doorgaat met het montageproces.
- Gebruik geschikte schoonmaakproducten om het MDF Camperbus Bed schoon te maken.
- U heeft twee personen nodig bij het monteren/demonteren en verplaatsen van het Camperbus Bed. • Overschrijd niet de geadviseerde maximale gewichtscapaciteit van 300 kg.
- Zorg ervoor dat u een primer aanbrengt voordat u het Camperbus Bed schildert.
- We raden ten zeerste aan om bij het snijden, schuren of boren van dit product een ademhalingsbeschermingsmasker te gebruiken (minimaal P2 geclassificeerd) om inhalatie van schadelijk stof te voorkomen.
- Zorg ervoor dat eventuele aanpassingen buiten, op een veilige afstand van anderen worden gemaakt.

GEBRUIKERSHANDLEIDING

MONTAGE-INSTRUCTIES



PROBLEEM OPLOSSEN

OPLOSSINGEN

WAT MOET IK DOEN ALS ER ONDERDELEN VAN MIJN BESTELLING ONTBREKEN?

Neem wanneer een onderdeel van je bestelling ontbreekt binnen 7 dagen na ontvangst contact op met onze vriendelijke en behulpzame klantenservice.

KAN IK MIJN CAMPERBUS BED VERVEN?

Ja, dat kan. Echter, dit Berkenmultiplex is niet voor behandeld met een primer. Zorg ervoor dat u een primer aanbrengt voordat u begint met schilderen.

**NEEM VOOR ALLE ANDERE KWESTIES CONTACT
MET ONZE KLANTENSERVICE OP.**



SPECIFIKATION

PRODUKT BESKRIVNING

Denna högkvalitativa Camper Van-säng från Monster Shop är designad för att användas som en bäddsoffa.

Denna Camper Van-säng har två stora förvaringsutrymmen under sittplatserna och är utrustad med två förvaringsnät för att ge gott om plats för att förvara allt du behöver för camping. Medan du sätter upp lägret för natten, varför inte förbereda en kopp te och använda vår praktiska muggshållare för att hålla den säker?

Denna produkt levereras i platta paket och är idealisk för gör-det-självt-renoveringar av transportfordon. Den levereras med alla nödvändiga beslag för självmontering. Två lås används för att låsa sätet på plats och se till att det inte glider ner till en säng när fordonet är i rörelse.

Camper Van-sängen är tillverkad av starkt och motståndskraftigt björkfanér med en obehandlad yta som är redo för att anpassas efter dina önskemål.

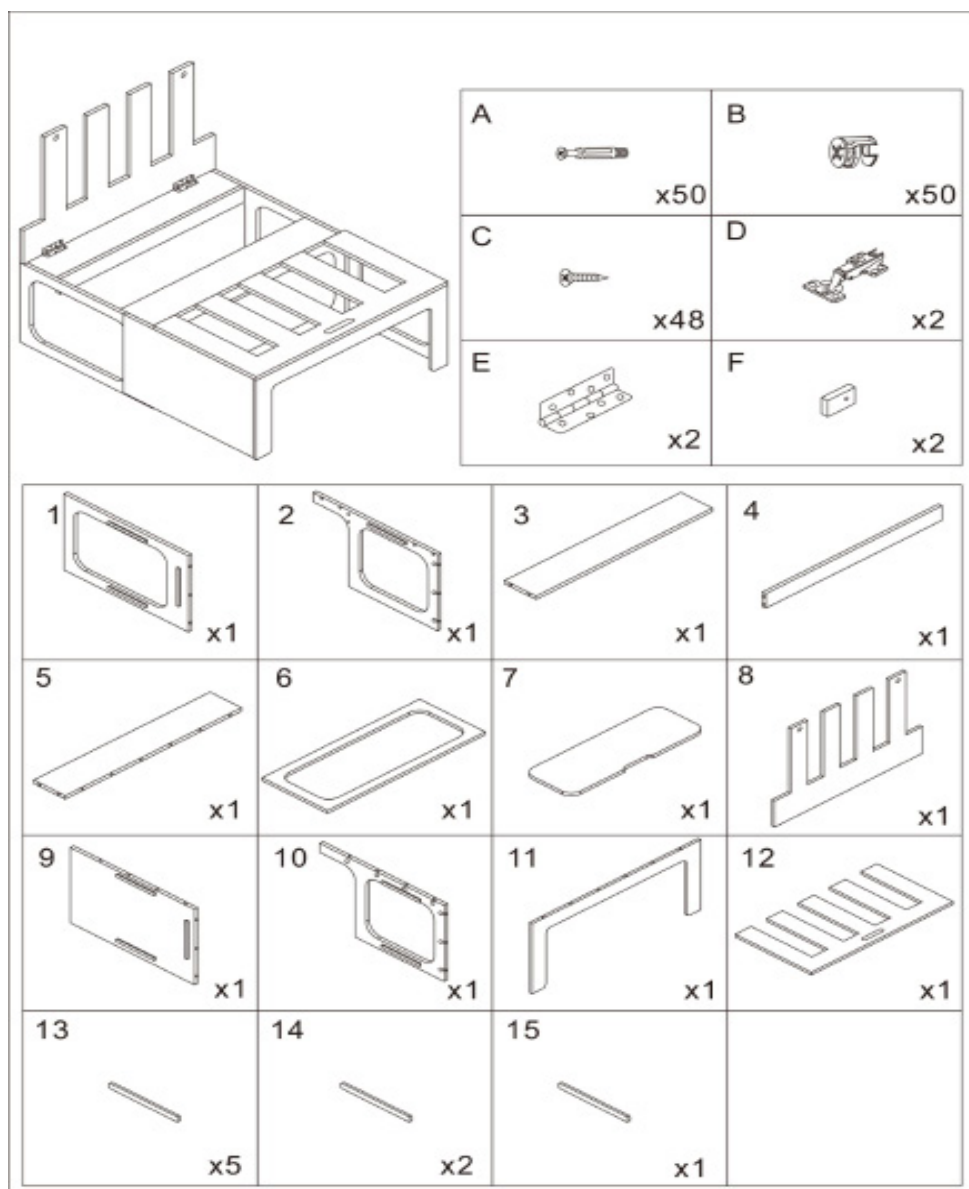
PRODUKTSPEKIFIKATIONEN

Längd:	1500mm - 1800mm 405mm
Höjd Djup:	650mm (kan förlängas till 1100mm)
Total sängstorlek:	1500-1800mm x 1100mm
Material:	15mm björkfanér
Vikt:	37kg
Maximal belastningskapacitet:	300kg
Mått på sittkudde	1800 (L) x 450 (D) x 75mm (H)
Mått på ryggkudde:	1800 (L) x 650 (D) x 75mm (H)
Kuddarnas material:	90 90 hög densitetsskumgummi med linneöverdrag
Fri höjd över hjulhus:	Upp till 350mm baktill på bädden.

Monster Group UK Limiteds ansvar begränsas endast till produktens kommersiella värde.

SPECIFIKATION

INNEHÅLL



SÄKERHETSÅD

! SÅKER ARBETSÅRAXIS



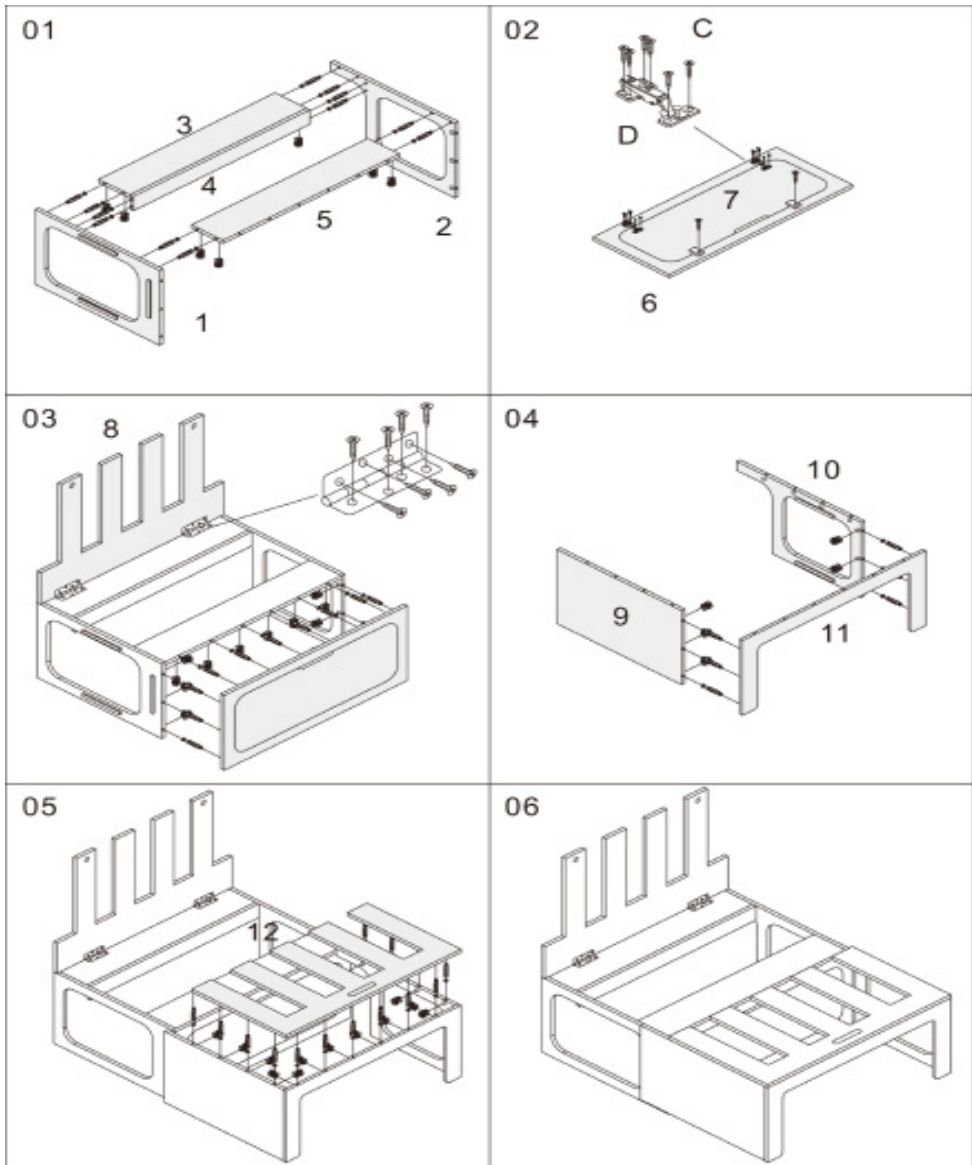
VARNING!

Lås noggrant igenom SÅkerhetsfÅreskrifterna fÅr att fÅrebygga skador eller skador pÅ enheten.

- Se till att MDF CampingbilsÅngen endast anvÅnds inomhus.
- Var fÅrsiktig nÅr du lyfter och monterar komponenterna eftersom de År relativt skÅra och tunga.
- Det kan finnas skrÅp och/eller sÅgspÅn i de fÅrborrade hÅlen. Ta bort detta innan du pÅbÅrjar monteringen. AnvÅnd handskar vid rengÅring.
- Se till att varje komponent År ordentligt och sÅkert lÅst innan du fortsÅtter med monteringsprocessen.
- AnvÅnd lÅmpliga rengÅringsprodukter fÅr att rengÅra MDF CampingbilsÅngen. • Du behÅver tvÅ personer nÅr du monterar/demonterar och flyttar enheten.
- Åverskrid inte den rekommenderade maximala belastningskapaciteten pÅ 300 kg.
- Se till att applicera en primer innan du mÅlar CampingbilsÅngen.
- Vi rekommenderar starkt att du anvÅnder andningsÅkydd av typ PPR (klassificering P2 som minimum) nÅr du skÅr, slipar eller borrar i denna produkt fÅr att fÅrhindra inhalering av skadligt damm.
- Se till att eventuella modifieringar gÅrs utomhus, pÅ ett sÅkert avstÅnd frÅn andra personer.

BRUKSANVISNING

SKÖTSEL



FELSÖKNING

LÖSNINGSGUIDE

VAD GÖR JAG OM DET SAKNAS DELAR FRÅN MIN BESTÄLLNING?

Om det verkar som om någon del saknas i din beställning, kontakta vårt vänliga och hjälpsamma kundsupportteam inom 7 dagar efter mottagandet.

KAN JAG MÅLA MIN CAMPINGBILSBÄDD?

Ja, det kan du göra. Men detta björkfaner är inte förprimerat. Se till att applicera en primer innan du börjar måla.

**FÖR ALLA ANDRA FRÅGOR, VÄNLIGEN KONTAKTA VÅRT
KUNDSUPPORTTEAM.**

Monster Group (UK) is one of the UK's fastest growing online retailers. We supply a diverse range of products which offer exceptional value for money. We strive to provide the best possible customer experience with free UK delivery across all our products and a Monster Guarantee for 100% satisfaction.

For information regarding this device or other products from our Monster divisions please contact Sales.

SALES

TEL: 01347 878 888
EMAIL: hello@monstershop.co.uk

For queries about this device, warranty, returns or reporting faults please contact Support.

SUPPORT

TEL: 01347 878 887
EMAIL: help@monstershop.co.uk

Pour plus d'informations concernant cet appareil ou d'autres produits de nos divisions de Monster veuillez utiliser les détails suivants ci-dessous.

DÉPARTEMENT COMMERCIAL

TEL: 01347 878 888
EMAIL: bonjour@monstershop.eu

Pour les interrogations concernant cet appareil, la garantie, les retours ou les défauts de déclaration veuillez utiliser les détails suivants ci-dessous.

DÉPARTEMENT DE SOUTIEN

TEL: 01347 878 887
EMAIL: help@monstershop.co.uk

Para información sobre este dispositivo u otros productos de nuestras divisiones de Monster por favor use los siguientes detalles.

DEPARTAMENTO DE VENTAS

TEL: 01347 878 888
EMAIL: hola@monstershop.eu

Para consultas sobre este dispositivo, la garantía, devoluciones o denuncias de fallos por favor use los siguientes

DEPARTAMENTO DE SOPORTE

TEL: 01347 878 887
EMAIL: help@monstershop.co.uk

Für Informationen bezüglich dieses Geräts oder anderer Produkte aus unserer Monster-Abteilung, benutzen sie die folgenden unten aufgeführtenangaben.

VERKAUFABTEILUNG

TEL: 01347 878 888
EMAIL: hallo@monstershop.eu

Für fragen über dieses gerät, die garantie, rückgaben oder bei störungen, benutzen sie die folgenden unten aufgeführtenangaben.

SUPPORT-ABTEILUNG

TEL: 01347 878 887
EMAIL: help@monstershop.co.uk

Per informazioni riguardanti questo dispositivo o altri prodotti dalle categorie Monster utilizzare i dettagli sotto riportati.

DIPARTIMENTO VENDITE

TEL: 01347 878 888
EMAIL: ciao@monstershop.eu

Per domande riguardo dispositivo, garanzia, reso o per riferire di guasti, utilizzare i dettagli sotto riportati.

DIPARTIMENTO SUPPORTO

TEL: 01347 878 887
EMAIL: help@monstershop.co.uk

Voor informatie over dit apparaat of andere producten van onze Monster-divisies kunt u contact opnemen met

VERKOOP

TEL: 01347 878 888
EMAIL: hello@monstershop.co.uk

Voor vragen over dit apparaat, garantie, retourzendingen of het melden van fouten kunt u contact opnemen met de klanten support.detalles.

SUPPORT

TEL: 01347 878 887
EMAIL: help@monstershop.co.uk

För information om denna enhet eller andra produkter från våra Monster-divisioner vänligen kontakta vårt hjälpsamma säljteam. onze verkoop afdeling.siguientes detalles.

SALES

TEL: 01347 878 888
EMAIL: hello@monstershop.co.uk

Kontakta vår kundsupport för frågor om denna enhet, garanti, retur eller felrapportering.

SUPPORT

TEL: 01347 878 887
EMAIL: help@monstershop.co.uk

Monster House, Alan Farnaby Way,
Sheriff Hutton Industrial Estate,

www.monstershop.co.uk



 Try **Monster. Buy Monster. Be Monster.** 