



# 8x6ft Football Goal

211658

INSTRUCTION MANUAL

[www.monstershop.co.uk](http://www.monstershop.co.uk)



# SPECIFICATION

## PRODUCT DESCRIPTION

This Monster Shop Football Goal is the superb choice to turn the back garden into the perfect football venue for football obsessed children of all ages. The Football Goal is made from a high-quality weather resistant PVC frame making it great for all year-round use. The Target Sheet, which is included with this Football Goal, is simply attached with bungee cords, will help sharpen those shooting skills.

The 68mm diameter with a 1.8mm thickness main frame can be assembled in minutes with assistants from its locking system, this makes the Football Goal strong and rigid. The robust 30ply PE 2mm thick net completes the goal.

If you want to take this Football goal with you, this is made even easier with the FREE Carry Bag that is also included.

## PRODUCT SPECIFICS

|                     |                        |
|---------------------|------------------------|
| <b>Main Frame</b>   | 68mm, 1.8mm PVC Tubing |
| <b>Back Support</b> | 38mm, 1.5mm PVC Tubing |
| <b>Netting</b>      | 2mm, 30ply PE          |
| <b>Target Sheet</b> | 210D Oxford Cloth      |
| <b>Carry Bag</b>    | 600D Oxford Cloth      |
| <b>Weight</b>       | 9kg                    |


Monster Group UK Limited's liability will be limited to the commercial value of the product only.

# SAFETY ADVICE

## SAFE WORKING PRACTICE










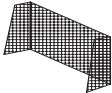


Please read through the Safe Working Practice to ensure prevention of injury or damage to the product.

- Always inspect the goal post and net for defects before use and replace damaged parts.
- Do not use goal with faulty parts.
- The goal must always be secured to the ground. Weights to be used on hard surfaces, ground anchors on grass.
- Never climb on the net or the goal frame.
- The goal must never be used without the net fitted.
- Please always adhere to the safety instructions.
- Remove all weights and anchors before moving or disassembling the goal.
- Do not the goal use in windy weather.
- Do not use the goal in sub zero temperatures.
- We advise adult supervision during assembly and use.
- Do not drop any heavy objects on the tubes.
- When dismantling the goal ensure that all fittings are packed away and that non are left on the playing surface.

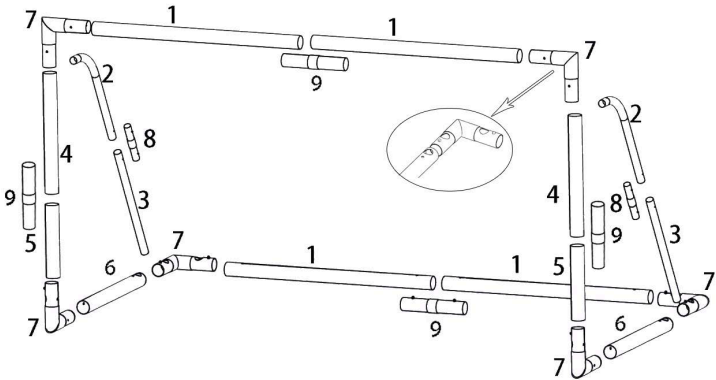
 **CAUTION:**  
Check regularly that pegs are secure. Loose pegs may cause injury.  
Care should be taken when using a mallet as misuse may cause injury.

# USER GUIDE

## ITEM CONTENTS

- |  |  |  |  |
|--|--|--|--|
| <p><b>1</b> Top Straight Pole x 4</p>           | <p><b>2</b> Top Curve Pole x 2</p>        | <p><b>3</b> Back Straight Pole x 2</p>  | <p><b>4</b> Straight Pole x 2</p>            |
| <p><b>5</b> Short Straight Pole x 2</p>         | <p><b>6</b> Side Bottom End Pole x 2</p>  | <p><b>7</b> Elbow Joint x 6</p>         | <p><b>8</b> Back Side Straight Joint x 2</p>  |
| <p><b>9</b> Front Frame Straight Joint x 4</p>  | <p>Net x 1</p>                            | <p>Plastic Hook x 24</p>                | <p>Ground Pegs x 6</p>                        |

Refer to part numbers and be sure all parts are included.



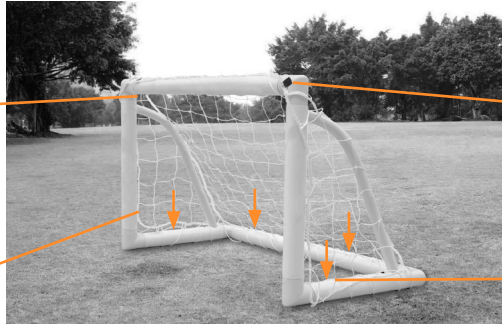
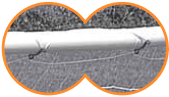
# USER GUIDE

## ASSEMBLY INSTRUCTIONS

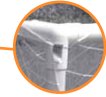
STEP 1:  
Push Button Fitting



STEP 3:  
Hook



STEP 2:  
Red Tabs



STEP 4:  
Pegs



### STEPS

1. Open all packaging and organise all poles into number groups. Each part will have a number sticker matching the parts list opposite.
2. Connect the numbered poles together as shown in the diagram. Ensure the push-button on Joint 7 is located and locked into the holes in Poles 1, 4 for a firm fixing (Step 1). Repeat Step 1 on the joint 7 in Poles 1, 4, 5, 6 for a firm fixing. And then place the support Poles 2, 3 into the holes of joint 7.
3. Ensure all straight joint fittings are aligned and locked in position.
4. Ideally, two people should remove the net from the bag, unravel and open fully before fitting. Put the net over the frame with the red tabs (Step 2) in the top left and right-hand corners once assembled.
5. The seam of the net should follow the frame supports. Secure the net to the frame using the plastic hooks ensuring you space them out evenly over the whole frame (Step 3).
6. Once fully assembled it is for use on soft ground/grass only. Locate the ground pegs to fix underground for added strength and stability (Step 4).

# TROUBLESHOOTING

## RESOLUTION GUIDE

### WHAT DO I DO IF THERE ARE MISSING PARTS FROM MY ORDER?

If there appears to be any part missing from your order, contact our friendly and helpful Customer Support Team within 7 days of receipt.

**FOR ALL OTHER ISSUES, PLEASE CONTACT OUR  
CUSTOMER SUPPORT TEAM.**

# SPÉCIFICATIONS

## DESCRIPTION DU PRODUIT

Ce But de Foot Monster Shop est un choix idéal pour transformer votre jardin en un terrain de football parfait pour les enfants passionnés de foot. Le but de foot est fabriqué à partir d'un cadre en PVC de haute qualité résistant aux intempéries, ce qui le rend idéal pour une utilisation toute l'année. La feuille de cible, qui est incluse avec ce but, est simplement attachée avec des cordes élastiques pour aider à perfectionner leur tir.

Le cadre principal a un diamètre de 68 mm avec une épaisseur de 1,8 mm et peut être assemblé en quelques minutes avec l'aide de son système de verrouillage, ce qui le rend solide et rigide. Le filet robuste en PE de 30 plis avec une épaisseur de 2 mm complète le but.

Si vous souhaitez emmener ce but de foot avec vous, ceci est encore plus facile avec le sac de transport GRATUIT inclus.

## SPÉCIFICATIONS DU PRODUIT

|                         |                               |
|-------------------------|-------------------------------|
| <b>Cadre principal</b>  | 68mm, 1.8mm Tuyauterie en PVC |
| <b>Support dorsal</b>   | 38mm, 1.5mm Tuyauterie en PVC |
| <b>Filet</b>            | 2mm, 30ply PE                 |
| <b>Feuille cible</b>    | 210D Tissu Oxford.            |
| <b>Sac de transport</b> | 600D Tissu Oxford.            |
| <b>Poids</b>            | 9kg                           |


La responsabilité de Monster Group UK Limited sera limitée à la valeur commerciale du produit.

# CONSEILS DE SÉCURITÉ

## PRATIQUE DE TRAVAIL SÉCURITAIRE

Veillez lire attentivement les consignes de sécurité pour éviter les blessures ou les dommages au produit.

- Toujours inspecter la cage et le filet afin de détecter les défauts avant utilisation et remplacer les pièces endommagées.
- Ne pas utiliser le but avec des pièces défectueuses.
- Le but doit toujours être fixé au sol. Des poids doivent être utilisés sur les surfaces dures et des ancrages au sol sur l'herbe.
- Ne jamais grimper sur le filet ou le cadre du but.
- Le but ne doit jamais être utilisé sans le filet installé.
- Veuillez toujours respecter les consignes de sécurité.
- Retirer tous les poids et ancrages avant de déplacer ou de démonter le but.
- Ne pas utiliser le but par temps venteux.
- Ne pas utiliser le but par temps de gel.
- Nous conseillons une supervision d'adulte lors du montage et de l'utilisation.
- Ne pas faire tomber d'objets lourds sur les tubes.
- Lors du démontage du but, s'assurer que toutes les fixations sont rangées et qu'aucune n'est laissée sur le terrain de jeu.

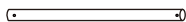
 **ATTENTION :** Vérifiez régulièrement que les piquets sont bien fixés. Les piquets desserrés peuvent causer des blessures. Il convient de faire attention lors de l'utilisation d'un maillet car une mauvaise utilisation peut causer des blessures.



# MODE D'EMPLOI

## LISTE DES PIÈCES

1 Poteau droit supérieur x 4



2 Poteau courbe supérieur x 2



3 Deux poteaux droits arrière x 2



4 Poteau droit x 2



5 Poteau droit court x 2



6 Poteau d'extrémité inférieure latéral x 2



7 Joint en coude x 6



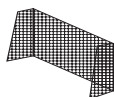
8 Joint droit arrière latéral x 2



9 Joint droit de cadre avant x 4



Filet x 1



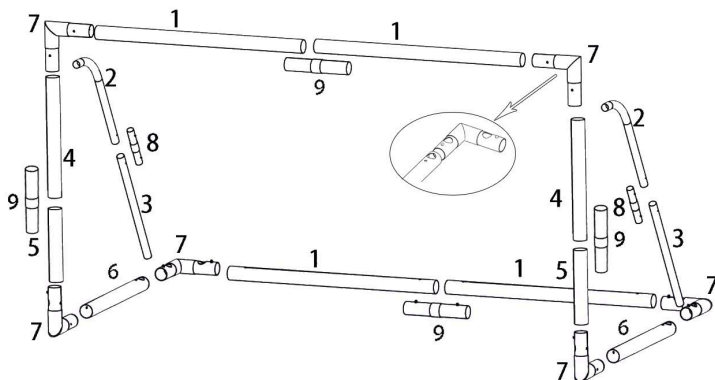
Crochet en plastique x 24



Piquets de fixation x 6



Référez-vous aux numéros de pièces et assurez-vous que toutes les pièces sont incluses.



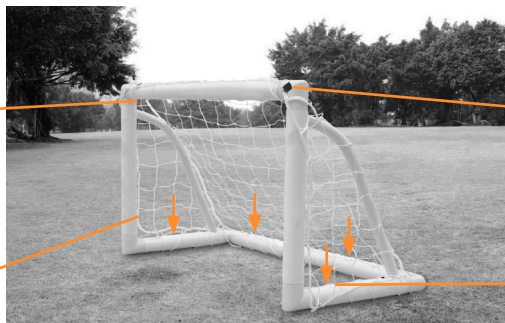
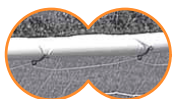
# GUIDE D'UTILISATION

## INSTRUCTIONS D'ASSEMBLAGE

ÉTAPE 1: Raccord à bouton-poussoir.



ÉTAPE 3: Crochet.



ÉTAPE 2: Onglets rouges.



ÉTAPE 4: Piquets.



### ÉTAPES

1. Ouvrir tous les emballages et organiser tous les poteaux en groupes numérotés. Chaque pièce aura une étiquette numérotée correspondant à la liste des pièces en regard.
2. Connectez les poteaux numérotés ensemble comme indiqué sur le diagramme. Assurez-vous que le bouton-poussoir sur le Joint 7 est positionné et verrouillé dans les trous des Poteaux 1, 4 pour une fixation ferme (Étape 1). Répétez l'étape 1 sur le joint 7 des Poteaux 1, 4, 5, 6 pour une fixation ferme. Puis placez les poteaux de support 2, 3 dans les trous du joint 7.
3. Assurez-vous que tous les raccords de joint droit sont alignés et verrouillés en position.
4. Idéalement, deux personnes devraient sortir le filet du sac, le dérouler et l'ouvrir complètement avant de l'installer. Placez le filet sur le cadre avec les onglets rouges (Étape 2) dans les coins supérieurs gauche et droit une fois assemblé.
5. La couture du filet doit suivre les supports du cadre. Fixez le filet au cadre à l'aide des crochets en plastique en veillant à les espacer régulièrement sur l'ensemble du cadre (Étape 3).
6. Une fois entièrement assemblé, il est destiné à être utilisé sur un sol mou/herbe uniquement. Localisez les piquets de fixation pour les fixer dans le sol pour une force et une stabilité supplémentaires (Étape 4).

# DÉPANNAGE

## GUIDE DE RÉOLUTION

### QUE FAIRE S'IL MANQUE DES PIÈCES À MA COMMANDE?

S'il semble manquer des pièces à votre commande, contactez notre équipe du service client dans les 7 jours suivant la réception.

**POUR TOUT AUTRE PROBLÈME, VEUILLEZ  
CONTACTER NOTRE ÉQUIPE DU SERVICE CLIENT.**

# SPEZIFIKATIONEN

## PRODUKTBE SCHREIBUNG

Dieses Monster Shop Fußballtor ist die hervorragende Wahl für jeden Garten. Das Fußballtor besteht aus einem hochwertigen, wetterfesten PVC-Rahmen, wodurch es ideal für den ganzjährigen Einsatz geeignet ist. Die Zielscheibe, die mit diesem Fußballtor geliefert wird, wird einfach mit Gummiseilen befestigt und hilft dabei, die Schießfähigkeiten zu verbessern.

Der Rahmen hat einen Durchmesser von 68 mm und eine Dicke von 1,8 mm und kann mit Hilfe des Verriegelungssystems in wenigen Minuten zusammengebaut werden, wodurch das Fußballtor stark und stabil ist. Das robuste 30-lagige PE-Netz mit einer Dicke von 2 mm vervollständigt das Tor.

Eine KOSTENLOSE Tragetasche, ist ebenfalls im Lieferumfang enthalten.

## PRODUKTD ETAILS


|                     |                      |
|---------------------|----------------------|
| <b>HAUPTRAHMEN</b>  | 68mm, 1.8mm PVC-ROHR |
| <b>TORWAND</b>      | 38mm, 1.5mm PVC-ROHR |
| <b>NETZ</b>         | 2mm, 30ply PE        |
| <b>ZIEL-SCHEIBE</b> | 210D Oxford -STOFF   |
| <b>TRAGETASCHE</b>  | 600D Oxford -STOFF   |
| <b>GEWICHT</b>      | 9kg                  |

Die Haftung von Monster Group UK Limited ist auf den Handelswert des Produkts beschränkt.

# SICHERHEITSHINWEIS



## SICHERES ARBEITEN

Bitte lesen Sie die sicheren Arbeitspraktiken durch, um Verletzungen oder Schäden am Produkt zu vermeiden.

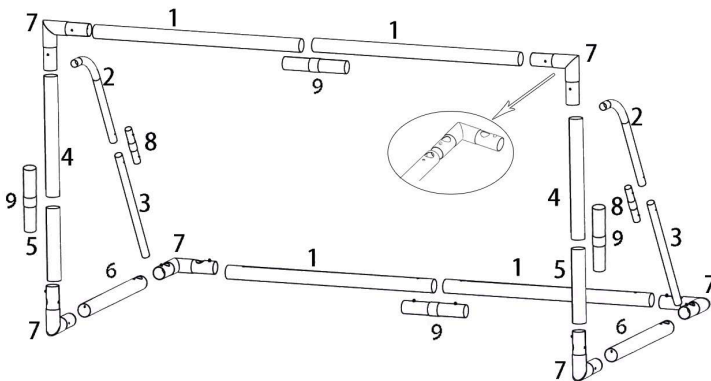
- Überprüfen Sie immer das Tor und das Netz auf Defekte vor dem Gebrauch und ersetzen Sie beschädigte Teile.
  - Verwenden Sie das Tor nicht mit defekten Teilen.
  - Das Tor muss immer am Boden befestigt sein. Verwenden Sie Gewichte auf harten Oberflächen und Bodenanker auf Gras.
  - Klettern Sie niemals auf das Netz oder den Torrahmen.
  - Das Tor darf niemals ohne Netz verwendet werden.
  - Bitte halten Sie sich immer an die Sicherheitsanweisungen.
  - Entfernen Sie alle Gewichte und Anker, bevor Sie das Tor bewegen oder demontieren.
  - Verwenden Sie das Tor nicht bei windigem Wetter.
  - Verwenden Sie das Tor nicht bei Temperaturen unter dem Gefrierpunkt.
  - Wir empfehlen eine Aufsicht durch Erwachsene während des Zusammenbaus und Gebrauchs.
  - Lassen Sie keine schweren Gegenstände auf die Rohre fallen.
  - Beim Abbau des Tores stellen Sie bitte sicher, dass alle Befestigungsteile weggepackt sind und dass nichts auf der Spieloberfläche zurückbleibt.
-  **VORSICHT:**  
Überprüfen Sie regelmäßig, ob die Anker sicher sind. Lose Anker können Verletzungen verursachen. Beim Gebrauch eines Hammers sollte darauf geachtet werden, da Missbrauch zu Verletzungen führen kann.

# BENUTZERHANDBUCH

## INHALT DER ARTIKEL

- |   |   |   |  |
|---|---|---|--|
| <b>1</b> Gerader oberer Pfosten x 4   | <b>2</b> Gebogener oberer Pfosten x 2   | <b>3</b> Gerader hinterer Pfosten x 2   | <b>4</b> Gerader Pfosten x 2   |
|  |  |  |  |
| <b>5</b> Kurzer gerader Pfosten x 2   | <b>6</b> Seitlicher unterer Endpfosten x 2  | <b>7</b> Ellenbogengelenk x 6   | <b>8</b> Gerades Gelenk auf der Rückseite x 2                                      |
|  |  |  |   |
| <b>9</b> Gerades Gelenk am vorderen Rahmen x 4                                    | Netz x 1  | Plastikhaken x 24   | Bodenstifte x 6  |
|  |  |  |   |

Beziehen Sie sich auf die Teilenummern und stellen Sie sicher, dass alle Teile enthalten sind.



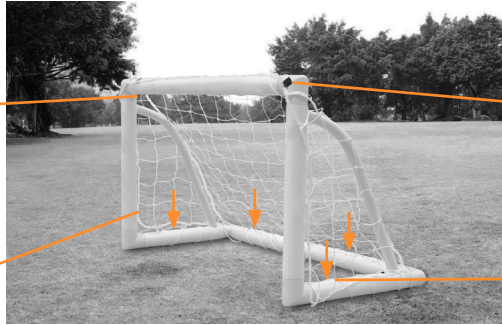
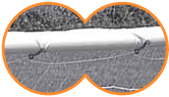
# BENUTZERHANDBUCH

## MONTAGEANLEITUNG

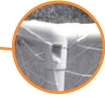
Schritt 1: Klickmontage



Schritt 3: Netz Clips



Schritt 2: Rote  
Etiketten



Schritt 4: Anker



### SCHRITTE

1. Öffnen Sie alle Verpackungen und organisieren Sie alle Pfosten in Nummerngruppen. Jeder Teil wird einen Nummernaufkleber haben, der der Teileliste gegenübersteht.
2. Verbinden Sie die nummerierten Pfosten wie in der Abbildung gezeigt. Stellen Sie sicher, dass der Druckknopf an Gelenk 7 in den Löchern in Stangen 1, 4 für eine feste Verbindung fixiert ist (Schritt 1). Wiederholen Sie Schritt 1 an Gelenk 7 in Pfosten 1, 4, 5, 6 für eine feste Verbindung. Setzen Sie dann die Stützpfeiler 2 und 3 in die Löcher von Gelenk 7.
3. Stellen Sie sicher, dass alle geraden Gelenkbeschläge ausgerichtet und in Position verriegelt sind.
4. Ideal wären zwei Personen, um das Netz aus der Tasche zu nehmen, zu entwirren und vollständig zu öffnen, bevor es angebracht wird. Legen Sie das Netz über den Rahmen mit den roten Etiketten. (Schritt 2) in den oberen linken und rechten Ecken, sobald es zusammengebaut ist.
5. Die Naht des Netzes sollte den Rahmen folgen. Befestigen Sie das Netz am Rahmen mit den Plastikclips und stellen Sie sicher, dass Sie sie gleichmäßig über den gesamten Rahmen verteilen (Schritt 3).
6. Sobald der Rahmen vollständig montiert ist, sollte er nur auf weichem Boden/Gras verwendet werden. Suchen Sie die Bodenanker, um sie im Boden zu fixieren, um zusätzliche Stärke und Stabilität zu gewährleisten (Schritt 4).

# FEHLERBEHEBUNG

## LÖSUNGSGUIDE

### WAS MACHE ICH, WENN BEI MEINER BESTELLUNG TEILE FEHLEN?

Falls bei Ihrer Bestellung ein Teil zu fehlen scheint, wenden Sie sich bitte innerhalb von 7 Tagen nach Erhalt der Ware an unser freundliches und hilfsbereites Kundenservice-Team.

**FÜR ALLE ANDEREN FRAGEN WENDEN SIE SICH BITTE AN  
UNSER KUNDENSERVICE-TEAM.**





# ESPECIFICACIONES

## DESCRIPCIÓN DEL PRODUCTO

Esta Portería de Fútbol Monster Shop es la opción perfecta para convertir el jardín trasero en el lugar perfecto para el fútbol para niños obsesionados con este deporte de todas las edades. La Portería de Fútbol está hecho de un marco resistente a la intemperie de PVC de alta calidad, lo que lo hace ideal para su uso durante todo el año. La Hoja de Objetivo, que está incluida con este Gol de Fútbol, se sujeta fácilmente con cuerdas elásticas y ayudará a mejorar las habilidades de tiro.

El marco principal tiene un diámetro de 68 mm con un grosor de 1,8 mm y puede ser ensamblado en minutos con ayuda de su sistema de bloqueo, lo que hace que la Portería de Fútbol sea fuerte y rígida. La red robusta de PE de 30 capas y 2 mm de grosor completa el gol.

Si desea llevar esta Portería de Fútbol consigo, esto es aún más fácil con la bolsa de transporte GRATUITA que también está incluida.

## ESPECIFICACIONES DEL PRODUCTO

|                            |                         |
|----------------------------|-------------------------|
| <b>Marco Principal</b>     | 68mm, 1.8mm Tubo de PVC |
| <b>Soporte Trasero</b>     | 38mm, 1.5mm Tubo de PVC |
| <b>Red</b>                 | 2mm, 30ply PE           |
| <b>Hoja de Objetivo</b>    | 210D Tela Oxford        |
| <b>Bolsa de Transporte</b> | 600D Tela Oxford        |
| <b>Peso</b>                | 9kg                     |

La responsabilidad de Monster Group UK Limited estará limitada únicamente al valor comercial del producto.

# CONSEJOS DE SEGURIDAD

## PRÁCTICAS DE TRABAJO SEGURAS

Por favor, lea la Práctica Segura de Trabajo para asegurarse de prevenir lesiones o daños al producto.

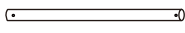




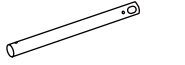






- Inspeccione siempre el poste de la portería y la red en busca de defectos antes de su uso y reemplace las piezas dañadas.
- No utilice la portería con piezas defectuosas.
- La portería siempre debe estar asegurada al suelo. Se deben usar pesos en superficies duras y anclajes al suelo en césped.
- Nunca suba a la red ni al marco de la portería.
- La portería nunca debe ser utilizada sin la red instalada.
- Por favor, siempre siga las instrucciones de seguridad.
- Quite todos los pesos y anclajes antes de mover o desmontar la portería.
- No utilice la portería en condiciones de viento fuerte.
- No utilice la portería a temperaturas inferiores a cero grados.
- Recomendamos la supervisión de un adulto durante el montaje y uso.
- No deje caer objetos pesados sobre los tubos.
- Cuando desmonte la portería, asegúrese de que todas las piezas están guardadas y que no quedan en la superficie de juego.

### PRECAUCIÓN:

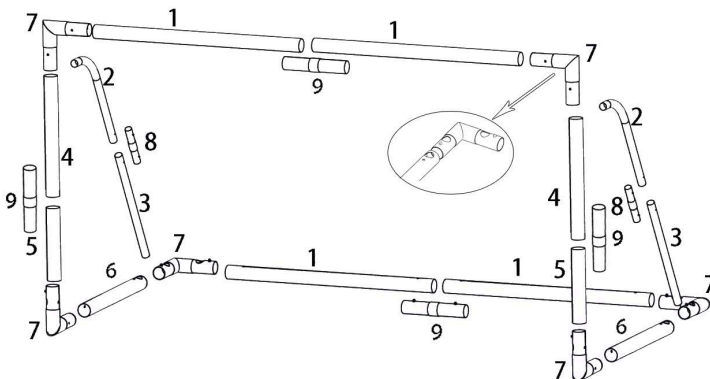
Revise regularmente que las estacas estén bien sujetas. Las estacas sueltas pueden causar lesiones. Se debe tener cuidado al usar un martillo, ya que su uso inadecuado puede causar lesiones.

# GUÍA DEL USUARIO

## INSTRUCCIONES DE ENSAMBLAJE

- |   |   |   |  |
|---|---|---|--|
| <p>1 Poste recto superior x 4</p>   | <p>2 Poste curvo superior. x 2</p>  | <p>3 Poste recto trasero. x 2</p>   | <p>4 Poste recto. x 2</p>  |
|  |  |  |  |
| <p>5 Poste recto corto x 2</p>  | <p>6 Poste recto corto. Poste final inferior lateral x 2</p>                      | <p>7 Poste recto corto. Poste final inferior lateral x 6</p>                      | <p>8 Unión recta de lado trasero x 2</p>   |
|  |  |  |  |
| <p>9 Unión recta de marco delantero x 4</p>                                       | <p>Red x 1</p>  | <p>Gancho de plástico x 24</p>  | <p>Estacas de tierra x 6</p>   |
|  |  |  |  |

Haga referencia a los números de pieza y asegúrese de que todas las piezas estén incluidas.



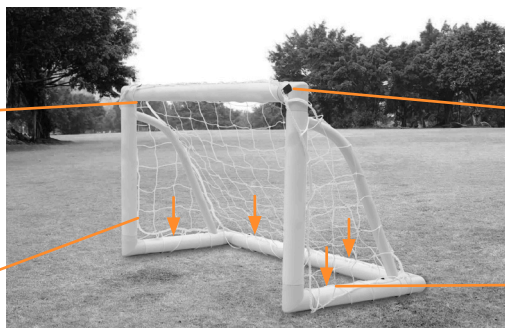
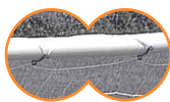
# GUÍA DEL USUARIO

## INSTRUCCIONES DE ENSAMBLAJE

Paso 1: Ajuste con botón de empuje



Paso 3: Gancho.



Paso 2: Pestañas rojas de la red.



Paso 4: Estacas.



### PASOS

1. Abra todo el embalaje y organice todas las barras en grupos numéricos. Cada parte tendrá una etiqueta numérica que coincidirá con la lista de piezas en frente.
2. Conecte las barras numeradas juntas como se muestra en el diagrama. Asegúrese de que el botón de empuje en la Junta 7 esté ubicado y bloqueado en los agujeros de las Barras 1, 4 para una fijación firme (Paso 1). Repita el Paso 1 en la junta 7 en las Barras 1, 4, 5, 6 para una fijación firme. Y luego coloque las Barras de Soporte 2, 3 en los agujeros de la junta 7.
3. Asegúrese de que todas las conexiones de las juntas estén alineadas y bloqueadas en posición.
4. Idealmente, dos personas deberían sacar la red de la bolsa, desenrollarla y abrirla por completo antes de colocarla. Coloque la red sobre el marco con las pestañas rojas (Paso 2) en las esquinas superior izquierda y derecha una vez ensamblado.
5. La costura de la red debe seguir los soportes del marco. Asegure la red al marco usando los ganchos de plástico asegurándose de espaciarlos uniformemente sobre todo el marco (Paso 3).
6. Una vez completamente ensamblado, debe usarse solo en terreno blando/grama. Localice las estacas de tierra para fijarlas bajo tierra para obtener mayor resistencia y estabilidad (Paso 4).

# SOLUCIÓN DE PROBLEMAS

## GUÍA DE RESOLUCIÓN

### ¿QUÉ PUEDO HACER SI LE FALTAN PIEZAS A MI PEDIDO?

Si parece faltar alguna pieza en su pedido, por favor, comuníquese con nuestro amable y servicial Equipo de Atención al Cliente en los 7 días posteriores a la recepción de su pedido.

**PARA CUALQUIER OTRO PROBLEMA, POR FAVOR CONTACTE  
CON NUESTRO EQUIPO DE ATENCIÓN AL CLIENTE**

# SPECIFICHE

## DESCRIZIONE DEL PRODOTTO

Questa porta da calcio offerta da Monster Shop è l'ideale per trasformare il giardino di casa in un campo da calcio per i bambini appassionati di questo sport. Realizzata con una robusta struttura in PVC resistente alle intemperie di alta qualità, questa porta può essere utilizzata durante tutto l'anno. Il foglio target incluso, che si fissa facilmente con delle corde elastiche, aiuta i bambini a migliorare le loro abilità di tiro.

Il telaio principale ha un diametro di 68 mm con uno spessore di 1,8 mm e può essere montato in pochi minuti grazie al sistema di bloccaggio, rendendo la porta da calcio stabile e resistente. La robusta rete in PE a 30 strati con uno spessore di 2 mm completa il prodotto.

Inoltre, la borsa per il trasporto GRATUITA inclusa rende facile portare questa porta da calcio ovunque si desideri.

## CARATTERISTICHE DEL PRODOTTO

|                            |                         |
|----------------------------|-------------------------|
| <b>Telaio principale</b>   | 68mm, 1.8mm Tubo in PVC |
| <b>Supporto Posteriore</b> | 38mm, 1.5mm Tubo in PVC |
| <b>Rete</b>                | 2mm, 30ply PE           |
| <b>Foglio Target</b>       | 210D Tessuto Oxford     |
| <b>Borsa Portaoggetti</b>  | 600D Tessuto Oxford     |
| <b>Peso</b>                | 9kg                     |

La responsabilità di Monster Group UK Limited sarà limitata al solo valore commerciale del prodotto.

# CONSIGLI PER LA SICUREZZA

## PRATICHE DI LAVORO SICURO

Si prega di leggere attentamente la pratica di lavoro sicuro per garantire la prevenzione di lesioni o danni al prodotto:

- Ispezionare sempre i pali della porta e la rete per eventuali difetti prima dell'uso e sostituire le parti danneggiate.
- Non utilizzare la porta se ci sono parti difettose.
- Fissare sempre la porta al terreno. Utilizzare pesi su superfici dure e ancoraggi a terra su erba.
- Non salire mai sulla rete o sul telaio della porta.
- Non utilizzare mai la porta senza la rete montata.
- Seguire sempre le istruzioni di sicurezza.
- Rimuovere tutti i pesi e gli ancoraggi prima di spostare o smontare la porta.
- Non utilizzare la porta in condizioni di vento forte.
- Non utilizzare la porta in temperature inferiori allo zero.
- Consigliamo la supervisione di un adulto durante il montaggio e l'uso.
- Non lasciare cadere oggetti pesanti sui tubi.
- Quando si smonta la porta, assicurarsi che tutti i raccordi siano riposti e che nessuno sia lasciato sulla superficie di gioco.



Attenzione:

Controllare regolarmente che i picchetti siano saldamente fissati. I picchetti allentati possono causare lesioni. Prestare attenzione durante l'uso di un martello poiché un uso improprio può causare lesioni.

# GUIDA DELL'UTENTE

## CONTENUTI DELL'ARTICOLO

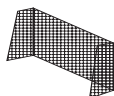
- 1 Palo Dritto Superiore x 4    2 Palo Curvo Superiore x 2    3 Palo Dritto Posteriore x 2    4 Palo Dritto x 2



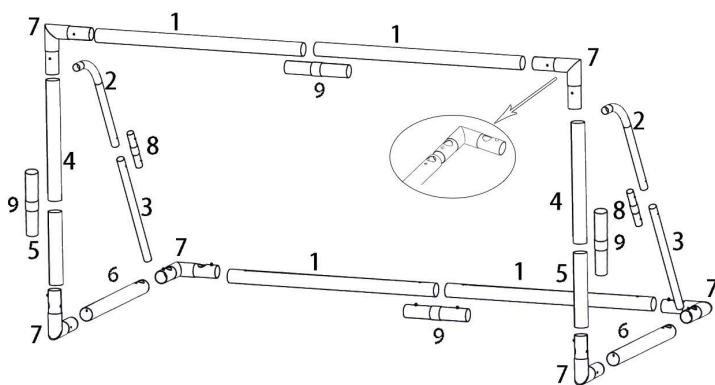
- 5 Palo Dritto Corto x 2    6 Palo Laterale Inferiore x 2    7 Giunto a Gomito x 6    8 Giunto Dritto Posteriore x 2



- 9 Giunto Dritto del Telaio Frontale x 4    Rete x 1    Gancio di Plastica x 24    Picchetti da Terra x 6



Référez-vous aux numéros de pièces et assurez-vous que toutes les pièces sont incluses.





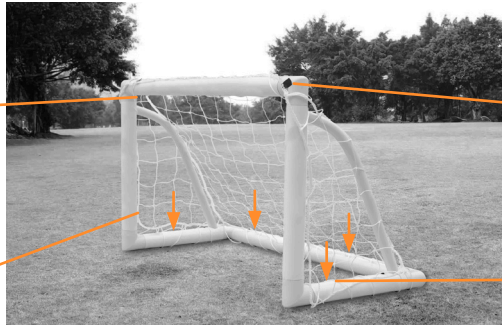
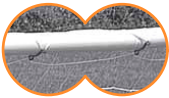
# GUÍA DEL USUARIO

## ISTRUZIONI DI MONTAGGIO

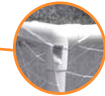
PASSO 1: Raccordo a Pulsante



PASSO 3: Gancio



PASSO 2: Levetta Rossa



PASSO 4: Picchetti



### PASSAGGI

1. Aprire tutto l'imbballaggio e organizzare tutti i pali in gruppi numerati. Ogni pezzo avrà un adesivo con il numero corrispondente alla lista dei pezzi opposta.
2. Collegare i pali numerati insieme come mostrato nel diagramma. Assicurarsi che il pulsante di blocco sulla Giunzione 7 sia inserito e bloccato nei fori nei Pali 1 e 4 per una fissazione salda (Passaggio 1). Ripetere il Passaggio 1 sulla Giunzione 7 nei Pali 1, 4, 5 e 6 per una fissazione salda. Poi posizionare i Pali di Supporto 2 e 3 nei fori della giunzione 7.
3. Assicurarsi che tutti i raccordi diritti siano allineati e bloccati in posizione.
4. Idealmente, due persone dovrebbero rimuovere la rete dalla borsa, srotolarla e aprirla completamente prima di montarla. Posizionare la rete sul telaio con le linguette rosse (Passaggio 2) negli angoli in alto a sinistra e destra una volta montata.
5. La cucitura della rete dovrebbe seguire i supporti del telaio. Fissare la rete al telaio usando i ganci di plastica, assicurandosi di distanziarli uniformemente su tutto il telaio (Passaggio 3).
6. Una volta completamente assemblato, può essere utilizzato solo su terreni morbidi/erba. Trovare i picchetti per fissare sottoterra per una maggiore resistenza e stabilità (Passaggio 4).

# RISOLUZIONE DEI PROBLEMI

## GUIDA ALLA RISOLUZIONE DEI PROBLEMI

### COSA DEVO FARE SE NEL MIO ORDINE CI SONO DELLE PARTI MANCANTI?

Se sembra che all'interno del tuo ordine manchino delle parti, contatta il nostro gentile e disponibile team di assistenza clienti entro 7 giorni dalla ricezione del tuo ordine.

**PER QUALUNQUE ALTRO PROBLEMA, CONTATTA IL NOSTRO TEAM DI ASSISTENZA CLIENTI.**



# OMSCHRIJVING

## PRODUCT OMSCHRIJVING

Dit Monster Shop voetbaldoel is de uitstekende keuze om van de achtertuin de perfecte voetballocatie te maken voor voetbalgekke kinderen van alle leeftijden. Het voetbaldoel is gemaakt van een hoogwaardig weerbestendig PVC-frame, waardoor het geschikt is voor gebruik het hele jaar door. Het doelscherm, dat bij dit voetbaldoel is inbegrepen en eenvoudig kan worden bevestigd met bungeekoordjes, helpt bij het verbeteren van de schietvaardigheden.

Het hoofdframe heeft een diameter van 68 mm en een dikte van 1,8 mm en kan dankzij het vergrendelingssysteem binnen enkele minuten worden gemonteerd, wat het voetbaldoel sterk en stabiel maakt. Het robuuste net van 30 lagen PE met een dikte van 2 mm maakt het doel compleet.

Als u dit voetbaldoel wilt meenemen, is dit nog gemakkelijker met de GRATIS meegeleverde draagtas.

## ESPECIFICACIONES DEL PRODUCTO

|                         |                        |
|-------------------------|------------------------|
| <b>HOOFDRAAMWERK</b>    | 68mm, 1.8mm PVC BUIZEN |
| <b>RUGONDERSTEUNING</b> | 38mm, 1.5mm PVC BUIZEN |
| <b>NETWERK</b>          | 2mm, 30ply PE          |
| <b>DOELSCHERM</b>       | 210D OXFORD DOEK       |
| <b>DRAAGTAS</b>         | 600D OXFORD DOEK       |
| <b>GEWICHT</b>          | 9kg                    |

De aansprakelijkheid van Monster Group UK Limited is beperkt tot de commerciële waarde van het product.

# VEILIGHEIDSADVIJES

## VEILIG GEBRUIK

Lees alstublieft de veilige werkwijze zorgvuldig door om letsel of schade aan het product te voorkomen:

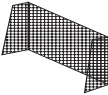
- Inspecteer altijd het doelpaal en het net op defecten voor gebruik en vervang beschadigde onderdelen.
- Gebruik het doel niet met defecte onderdelen.
- Het doel moet altijd aan de grond worden bevestigd. Gebruik gewichten op harde oppervlakken en grondankers op gras.
- Klim nooit op het net of het doelkader.
- Het doel mag nooit worden gebruikt zonder het net bevestigd.
- Houd u altijd aan de veiligheidsinstructies. • Verwijder alle gewichten en ankers voordat u het doel verplaatst of demonteert. • Gebruik het doel niet bij winderig weer.
- Gebruik het doel niet bij temperaturen onder het vriespunt.
- Wij adviseren volwassen toezicht tijdens montage en gebruik.
- Gooi geen zware voorwerpen op de buizen.
- Zorg bij het demonteren van het doel ervoor dat alle fittingen zijn opgeborgen en dat er geen achterblijven op het speeloppervlak.

### VOORZICHTIG:

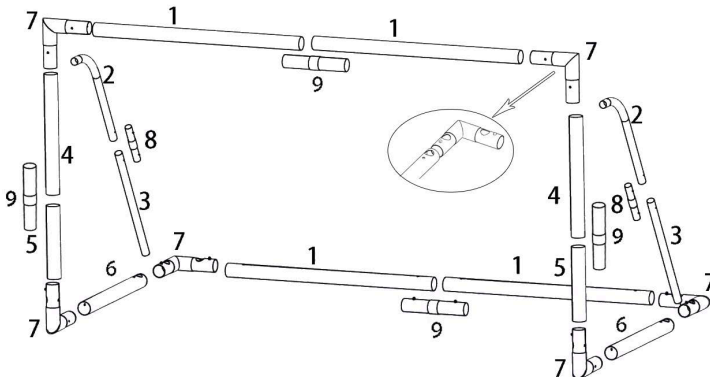
Controleer regelmatig of de pinnen goed vastzitten. Losse pinnen kunnen letsel veroorzaken. Wees voorzichtig bij het gebruik van een hamer, misbruik kan letsel veroorzaken.

# GEBRUIKERSHANDLEIDING

## ONDERDEEL INHOUD

- |   |   |  |   |
|---|---|--|---|
| <p>1 Rechte Bovenste Paal x 4</p>              | <p>2 Gebogen Bovenste Paal x 2</p>   | <p>3 Rechte Ruggalpingen x 2</p>  | <p>4 Rechte Palingen x 2</p>              |
| <p>5 Korte Rechte Paal x 2</p>                 | <p>6 Zijonderste Einde Paal x 2</p>  | <p>7 Elleboogverbinding x 6</p>   | <p>8 Achterkant rechte verbinding x 2</p>  |
| <p>9 Verbinding Voorste Frame - Recht x 4</p>  | <p>Netto x 1</p>                     | <p>Plastic Haakjes x 24</p>       | <p>Grondankers x 6</p>                     |

Verwijs naar de onderdeelnummers en controleer of alle onderdelen zijn inbegrepen



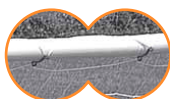
# GEBRUIKERSHANDLEIDING

## ONDERDEEL INHOUD

STAP 1: Druknop-fitting



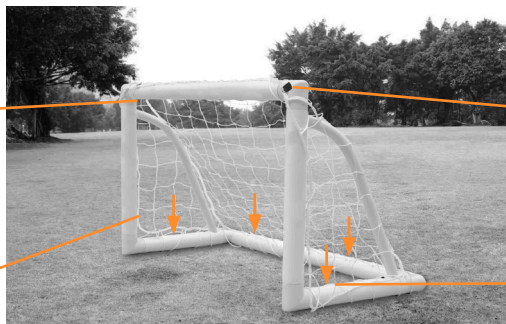
STAP 3: Haak



STAP 2: Rode Tabs



STAP 4: Pinnen



## STAPPEN

1. Open alle verpakkingen en organiseer alle palen in nummergroepen. Elk onderdeel heeft een nummersticker die overeenkomt met de onderdelenlijst aan de overkant.
2. Verbind de genummerde palen zoals getoond in het diagram. Zorg ervoor dat de drukknop op Joint 7 zich bevindt en vergrendeld is in de gaten in Palen 1, 4 voor een stevige bevestiging (Stap 1). Herhaal Stap 1 op Joint 7 in Palen 1, 4, 5, 6 voor een stevige bevestiging. Plaats vervolgens de ondersteuningspalen 2, 3 in de gaten van Joint 7.
3. Zorg ervoor dat alle rechte koppelstukken zijn uitgelijnd en vergrendeld in positie.
4. Bij voorkeur moeten twee personen het net uit de tas halen, uitrollen en volledig openen voordat ze het bevestigen. Plaats het net over het frame met de rode tabbladen (Stap 2) in de linkerboven- en rechterbovenhoeken zodra het is gemonteerd.
5. De naad van het net moet de frameondersteuning volgen. Bevestig het net aan het frame met behulp van de plastic haken en zorg ervoor dat u ze gelijkmatig over het hele frame verdeelt (Stap 3).
6. Nadat het doel volledig is gemonteerd, is het alleen geschikt voor gebruik op zachte grond/gras. Plaats de grondpennen in de grond voor extra kracht en stabiliteit (Stap 4).

# PROBLEEM OPLOSSEN

## OPLOSSINGEN

### WAT MOET IK DOEN ALS ER ONDERDELEN VAN MIJN BESTELLING ONTBREKEN?

Neem wanneer een onderdeel van je bestelling ontbreekt binnen 7 dagen na ontvangst contact op met onze vriendelijke en behulpzame klantenservice.

**NEEM VOOR ALLE ANDERE KWESTIES CONTACT  
MET ONZE KLANTENSERVICE OP.**



# SPECIFIKATION

## PRODUKTBESKRIVNING

Detta Fotbollsmål från Monster Shop är det utmärkta valet för att förvandla trädgården till den perfekta fotbollsarenan för fotbollsälskande barn i alla åldrar. Fotbollsmålet är tillverkat av en högkvalitativ PVC-ram som är väderbeständig och lämplig för användning året runt. Målskivan, som ingår i detta fotbollsmål, fästs enkelt med bungeesnören och hjälper till att slipa till skjuttekniken.

Huvudramen har en diameter på 68 mm med en tjocklek på 1,8 mm och kan monteras på några minuter med hjälp av dess låssystem, vilket gör fotbollsmålet starkt och robust. Det tåliga nätet av 30 lager PE med en tjocklek på 2 mm fullbordar målet.

Om du vill ta med dig detta fotbollsmål är det ännu enklare med den GRATIS medföljande bärväskan.

## PRODUKTSPECIFIKATIONER

|                     |                     |
|---------------------|---------------------|
| <b>Huvudram</b>     | 68mm, 1.8mm PVC-rör |
| <b>Nakre stöd</b>   | 38mm, 1.5mm PVC-rör |
| <b>Nät</b>          | 2mm, 30ply PE       |
| <b>Målskiva</b>     | 210D Oxford-tyg     |
| <b>Bärbar väska</b> | 600D Oxford-tyg     |
| <b>Vikt</b>         | 9kg                 |

Monster Group UK Limiteds ansvar begränsas endast till produktens kommersiella värde.



# SÄKERHETSÅD

## ! SÅKER ARBETSÖVNING

Vånligen läs igenom SÅkerhetsföreskrifterna för att förebygga skador på person eller skador på produkten.

- Inspektera alltid målstolpen och nätet för defekter innan användning och byt ut skadade delar.
- Använd inte målet med defekta delar.
- Målet måste alltid säkras till marken. Vikter ska användas på hårda ytor, markankare på gräs.
- Klättra aldrig på nätet eller målramen.
- Målet får aldrig användas utan nät.
- Följ alltid säkerhetsanvisningarna.
- Ta bort alla vikter och ankare innan du flyttar eller demonterar målet.
- Använd inte målet i blåsig väder.
- Använd inte målet temperaturen är under 0 grader.
- Vi rekommenderar vuxen övervakning under montering och användning.
- Släpp inte tunga föremål på rören.
- Vid demontering av målet se till att alla fÅsten packas bort och att inga lämnas kvar på spelområdet.

### ! VARNING:

Kontrollera regelbundet att markpinnarna är säkra. LÅsa markpinnar kan orsaka skador. Var försiktig när du använder en klubba eftersom felaktig användning kan orsaka skador.

# ANVÄNDARGUIDE

## MONTERINGS INSTRUKTIONER

1 Övre rak stång  
x 4



2 Övre böjd stång  
x 2



3 Bakre rak stång  
x 2



4 Rak stång x 2



5 Kort rak stång x 2



6 Sidobottenänd-  
stång x 2



7 Vinkelstång x 6



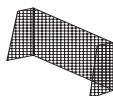
8 Bakre rak stång  
x 2



9 Främre rak stång  
x 4



Nät x 1



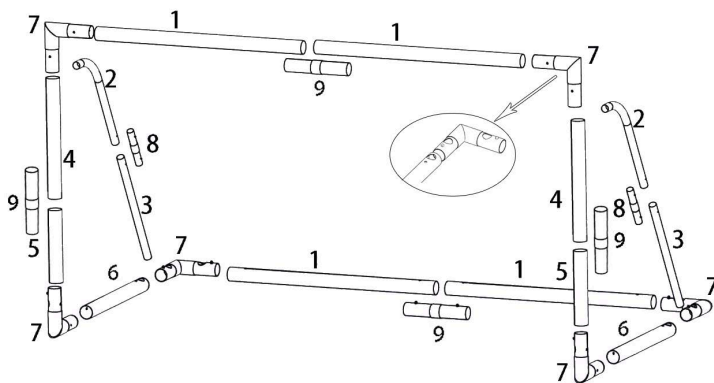
Plasthake x 24



Markpinnar x 6



Se till att alla delar är inkluderade genom att referera till delnumren.



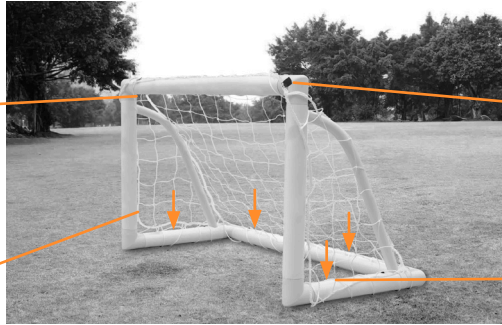
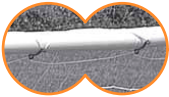
# BRUKSANVISNING

## SKÖTSEL

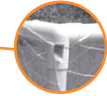
STEG 1: Tryckknappsfäste



STEG 3: Krok



STEG 2: Röda flikar



STEG 4: Pinnar (markpinnar)



## STEG

1. Öppna all förpackning och organisera alla stänger i numrerade grupper. Varje del kommer att ha ett nummerklistermärke som matchar delarna på listan.
2. Koppla samman de numrerade stängerna enligt diagrammet. Se till att tryckknappen på stång 7 är placerad och låst i hålen i stängerna 1, 4 för en fast fixering (Steg 1). Upprepa Steg 1 på stång 7 i stängerna 1, 4, 5, 6 för en fast fixering. Placera sedan Stödstångerna 2, 3 i hålen på stång 7.
3. Se till att alla raka stänger är justerade och låsta på plats.
4. Idealt sett ska två personer ta bort nätet från påsen, rulla ut och öppna helt innan det monteras. Placera nätet över ramen med de röda flikarna (Steg 2) i övre vänstra och högra hörnen när det är monterat.
5. Sömmen på nätet ska följa ramstöden. Fäst nätet på ramen med plastkrokarna och se till att du sprider ut dem jämnt över hela ramen (Steg 3).
6. När det är helt monterat är det endast för användning på mjuk mark/gräs. Placera markpinnarna i marken för extra styrka och stabilitet (Steg 4).

# FELSÖKNING

## LÖSNINGSGUIDE

### VAD GÖR JAG OM DET SAKNAS DELAR FRÅN MIN BESTÄLLNING?

Om det verkar som om någon del saknas i din beställning, kontakta vårt vänliga och hjälpsamma kundsupportteam inom 7 dagar efter mottagandet.

**FÖR ALLA ANDRA FRÅGOR, VÄNLIGEN KONTAKTA VÅRT  
KUNDSUPPORTTEAM.**



Monster Group (UK) is one of the UK's fastest growing online retailers. We supply a diverse range of products which offer exceptional value for money. We strive to provide the best possible customer experience with free UK delivery across all our products and a Monster Guarantee for 100% satisfaction.

For information regarding this device or other products from our Monster divisions please contact Sales.

### SALES

TEL: 01347 878 888  
EMAIL: hello@monstershop.co.uk

For queries about this device, warranty, returns or reporting faults please contact Support.

### SUPPORT

TEL: 01347 878 887  
EMAIL: help@monstershop.co.uk

Pour plus d'informations concernant cet appareil ou d'autres produits de nos divisions de Monster veuillez utiliser les détails suivants ci-dessous.

### DÉPARTEMENT COMMERCIAL

TEL: 01347 878 888  
EMAIL: bonjour@monstershop.eu

Pour les interrogations concernant cet appareil, la garantie, les retours ou les défauts de déclaration veuillez utiliser les détails suivants ci-dessous.

### DÉPARTEMENT DE SOUTIEN

TEL: 01347 878 887  
EMAIL: help@monstershop.co.uk

Para información sobre este dispositivo u otros productos de nuestras divisiones de Monster por favor use los siguientes detalles.

### DEPARTAMENTO DE VENTAS

TEL: 01347 878 888  
EMAIL: hola@monstershop.eu

Para consultas sobre este dispositivo, la garantía, devoluciones o denuncias de fallos por favor use los siguientes detalles.

### DEPARTAMENTO DE SOPORTE

TEL: 01347 878 887  
EMAIL: help@monstershop.co.uk

Für Informationen bezüglich dieses Geräts oder anderer Produkte aus unserer Monster-Abteilung, benutzen sie die folgenden unten aufgeführtenangaben.

### VERKAUFABTEILUNG

TEL: 01347 878 888  
EMAIL: hallo@monstershop.eu

Für fragen über dieses gerät, die garantie, rückgaben oder bei störungen, benutzen sie die folgenden unten aufgeführtenangaben.

### SUPPORT-ABTEILUNG

TEL: 01347 878 887  
EMAIL: help@monstershop.co.uk

Per informazioni riguardanti questo dispositivo o altri prodotti dalle categorie Monster utilizzare i dettagli sotto riportati.

### DIPARTIMENTO VENDITE

TEL: 01347 878 888  
EMAIL: ciao@monstershop.eu

Per domande riguardo dispositivo, garanzia, reso o per riferire di guasti, utilizzare i dettagli sotto riportati.

### DIPARTIMENTO SUPPORTO

TEL: 01347 878 887  
EMAIL: help@monstershop.co.uk

Voor informatie over dit apparaat of andere producten van onze Monster-divisies kunt u contact opnemen met onze verkoop afdeling. siguintes detalles.

### VERKOOP

TEL: 01347 878 888  
EMAIL: hello@monstershop.co.uk

Voor vragen over dit apparaat, garantie, retourzendingen of het melden van fouten kunt u contact opnemen met de klanten support.detalles.

### SUPPORT

TEL: 01347 878 887  
EMAIL: help@monstershop.co.uk

Monster House, Alan Farnaby Way,  
Sheriff Hutton Industrial Estate,  
Sheriff Hutton, York, YO60 6PG

[www.monstershop.co.uk](http://www.monstershop.co.uk)



För information om denna enhet eller andra produkter från våra Monster-divisioner vänligen kontakta vårt hjälpsamma säljteam. onze verkoop afdeling. siguintes detalles.

### SALES

TEL: 01347 878 888  
EMAIL: hello@monstershop.co.uk

Kontakta vår kundsupport för frågor om denna enhet, garanti, retur eller felrapportering.

### SUPPORT

TEL: 01347 878 887  
EMAIL: help@monstershop.co.uk

 Try **Monster. Buy Monster. Be Monster.** 