



# Ergonomic Kneeling Chair

212317

INSTRUCTION MANUAL

[www.monstershop.co.uk](http://www.monstershop.co.uk)



# SPECIFICATION

## PRODUCT DESCRIPTION


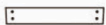





Our Monster Ergonomic Kneeling Chair is easy to assemble and is suitable for both home and office use. Designed to help correct posture and reduce back pain, this comfortable kneeling chair is essential if you spend plenty of time in front of a computer.

## PRODUCT SPECIFICS

<b>DIMENSIONS:</b>	85cm (L) x 53cm (W) x 56cm (H)
<b>FRAME THICKNESS:</b>	2.5cm
<b>WEIGHT:</b>	8.5kg
<b>CAPACITY:</b>	100kg

## ITEM CONTENTS

- 2 x Frames
- 2 x Horizontal Axes
- 2 x Cushions
- 1 x Allen Key
- 16 x Screws
- 16 x Nuts

 <b>A</b> 2PCS	 <b>B</b> 1PCS	 <b>C</b> 1PCS	 <b>D</b> 2PCS	 <b>E</b> 1PCS	 <b>F</b> 16PCS	 <b>G</b> 16PCS
---	--	--	--	--	---	--

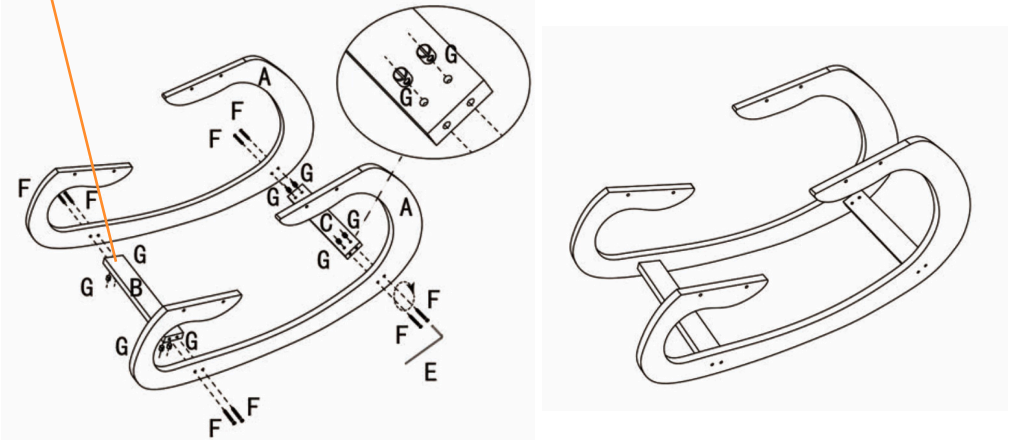
Monster Group UK Limited's liability will be limited to the commercial value of the product only.

# USER GUIDE

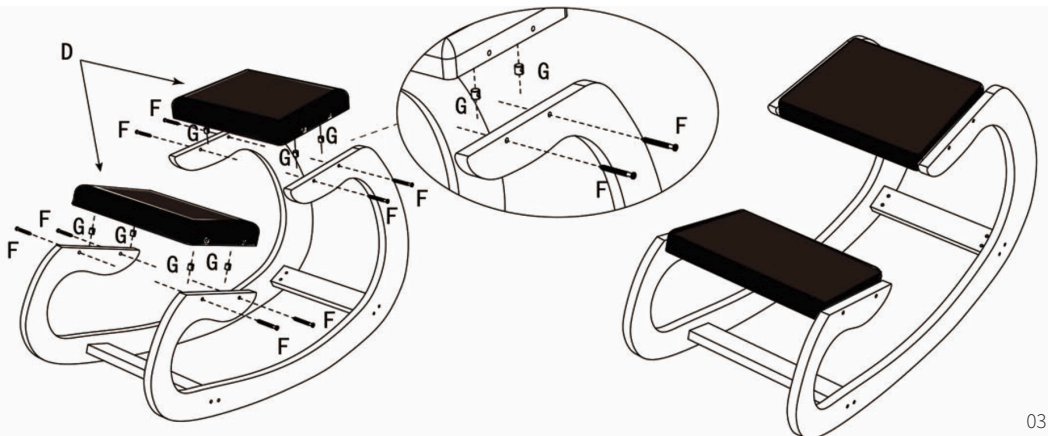
## ASSEMBLY INSTRUCTIONS

1. Assemble the frame by attaching each side to the horizontal axes (**B and C**) as shown here.
2. Place the nut (**G**) into one of its designated spaces on the axis and pass a screw (**F**) through the frame of the chair.
3. Using the Allen Key provided, start fastening the screw clockwise. Use a flathead screwdriver to line the nut (**G**) with the screw (**F**) if needed.
4. Repeat this until the frame is assembled.

- **NOTE:** The holes on the front horizontal axis are meant to be facing downwards. See diagram.



5. Once the frame is done, place the cushions on top of the chair.
6. Place one of the remaining nuts (**G**) into one of its designated spaces on the frame and pass a screw (**F**) through the holes in the cushion.
7. Fasten the screw clockwise.
8. Repeat this until each space is secured with a screw and the cushions are in place.



# SAFETY ADVICE

## SAFE WORKING PRACTICE

- DO NOT use this product for anything other than its intended purposes.
- DO NOT leave children or pets unattended near this product.
- DO NOT exceed the maximum load/capacity of this product.
- Cleaning and maintenance of this product is to be done periodically: Use only a damp, clean cloth and ensure the product is dried immediately to avoid any long-term damage.

# TROUBLESHOOTING

## RESOLUTION GUIDE

### WHAT DO I DO IF THERE ARE MISSING PARTS FROM MY ORDER?

If there appears to be any part missing from your order, contact our friendly and helpful Customer Support Team within 7 days of receipt.

**FOR ALL OTHER ISSUES, PLEASE CONTACT OUR  
CUSTOMER SUPPORT TEAM.**

# SPÉCIFICATIONS

## DESCRIPTION DU PRODUIT








Notre Chaise Ergonomique Repose Genoux Monster est facile à assembler et convient aussi bien pour un usage domestique qu'au bureau. Conçue pour corriger la posture et réduire les douleurs dorsales, cette chaise confortable est essentielle si vous passez beaucoup de temps devant un ordinateur.

## DÉTAILS DU PRODUIT

<b>DIMENSIONS:</b>	85 cm (L) x 53 cm (l) x 56 cm (H)
<b>ÉPAISSEUR DU CADRE:</b>	2,5cm
<b>POIDS:</b>	8,5kg
<b>CAPACITÉ MAXIMALE:</b>	100kg

## Liste des pièces

- 2 x Cadres
- 2 x Axes Horizontaux
- 2 x Coussins
- 1 x Clé Allen
- 16 x Vis
- 16 x Écrous

						
<b>A</b> 2PCS	<b>B</b> 1PCS	<b>C</b> 1PCS	<b>D</b> 2PCS	<b>E</b> 1PCS	<b>F</b> 16PCS	<b>G</b> 16PCS

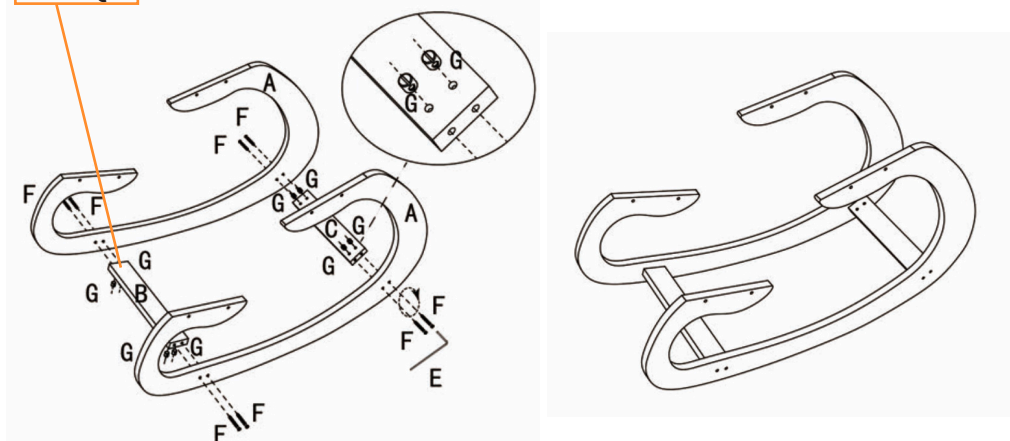
La responsabilité de Monster Group UK Limited sera limitée à la valeur commerciale du produit.

# MODE D'EMPLOI

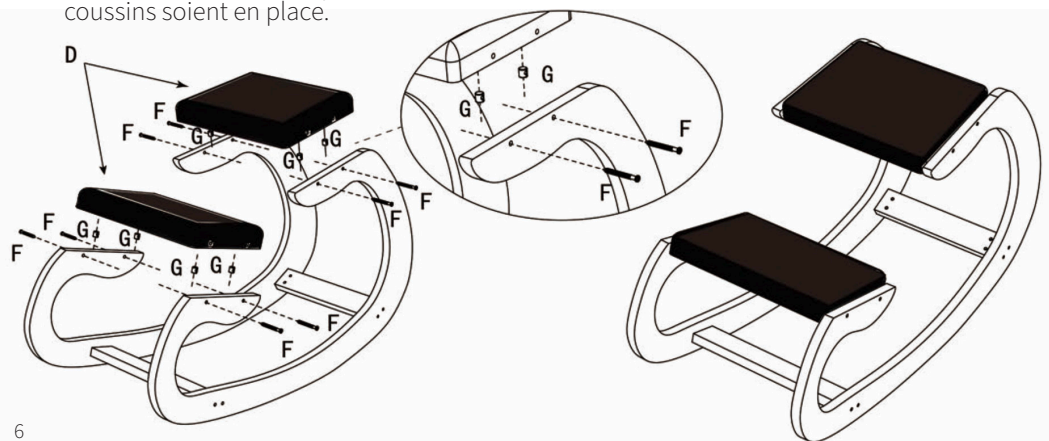
## INSTRUCTIONS DE MONTAGE

1. Assemblez le cadre en fixant chaque côté aux axes horizontaux (B et C) comme indiqué ici.
2. Placez l'écrou (G) dans l'un de ses espaces désignés sur l'axe et faites passer une vis (F) à travers le cadre de la chaise.
3. À l'aide de la clé Allen fournie, commencez à serrer la vis dans le sens des aiguilles d'une montre. Utilisez un tournevis à tête plate pour aligner l'écrou (G) avec la vis (F) si nécessaire.
4. Répétez cette opération jusqu'à ce que le cadre soit assemblé.

- **REMARQUE:** Les trous sur l'axe horizontal avant doivent être orientés vers le bas. Voir le schéma.



5. Une fois le cadre terminé, placez les coussins sur le dessus de la chaise.
6. Placez l'un des écrous restants (G) dans l'un de ses espaces désignés sur le cadre et faites passer une vis (F) à travers les trous dans le coussin.
7. Serrez la vis dans le sens des aiguilles d'une montre.
8. Répétez cette opération jusqu'à ce que chaque espace soit sécurisé avec une vis et que les coussins soient en place.



# CONSEILS DE SÉCURITÉ

## PRATIQUE DE TRAVAIL SÉCURITAIRE

- NE PAS utiliser ce produit à d'autres fins que celles prévues.
- NE LAISSEZ PAS les enfants ou les animaux de compagnie sans surveillance à proximité de ce produit.
- NE PAS dépasser la charge/capacité maximale de ce produit.
- Le nettoyage et l'entretien de ce produit doivent être effectués périodiquement : utilisez uniquement un chiffon propre et humide et assurez-vous que le produit est immédiatement séché pour éviter tout dommage à long terme.

# DÉPANNAGE

## GUIDE DE RÉOLUTION

### QUE FAIRE S'IL MANQUE DES PIÈCES À MA COMMANDE?

S'il semble manquer des pièces à votre commande, contactez notre équipe du service client dans les 7 jours suivant la réception.

**POUR TOUT AUTRE PROBLÈME, VEUILLEZ  
CONTACTER NOTRE ÉQUIPE DU SERVICE CLIENT.**

# SPEZIFIKATIONEN

## PRODUKTBESCHREIBUNG

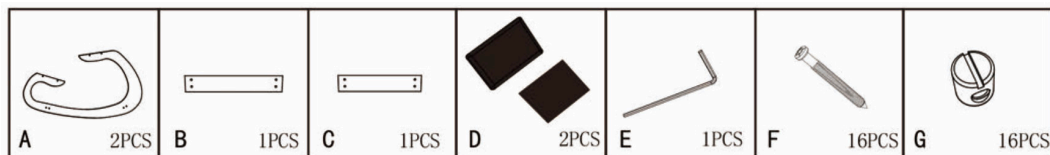
Unser Monster Ergonomischer Kniestuhl ist einfach zu montieren und eignet sich sowohl für den Heim- als auch den Bürogebrauch. Entwickelt, um die Haltung zu korrigieren und Rückenschmerzen zu reduzieren, ist dieser bequeme Kniesitzstuhl unerlässlich, wenn Sie viel Zeit vor einem Computer verbringen.

## PRODUKTSPEZIFIKA

<b>ABMESSUNGEN:</b>	85 cm (L) x 53 cm (B) x 56 cm (H)
<b>RAHMENDICKE:</b>	2,5cm
<b>GEWICHT:</b>	8,5kg
<b>TRAGKAPAZITÄT:</b>	100kg

## LIEFERUMFANG

- 2 x Rahmen
- 2 x Horizontale Achsen
- 2 x Kissen
- 1 x Inbusschlüssel
- 16 x Schrauben
- 16 x Muttern



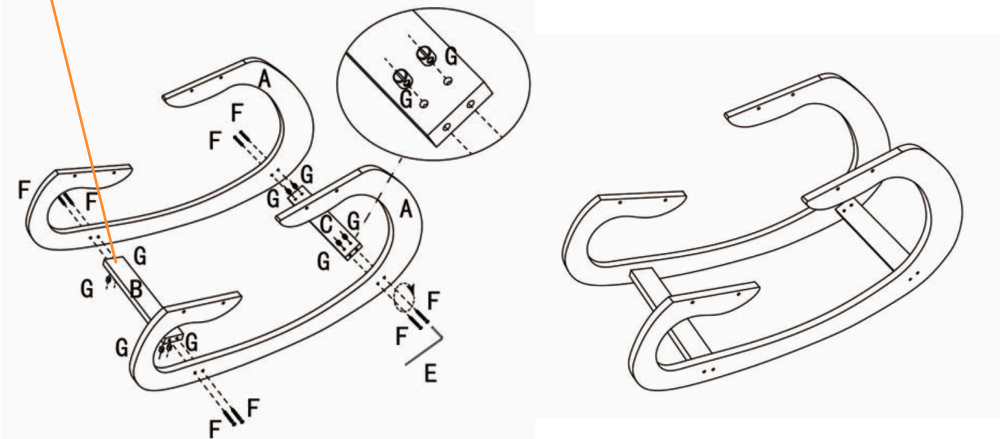
Die Haftung von Monster Group UK Limited ist auf den Handelswert des Produkts beschränkt.



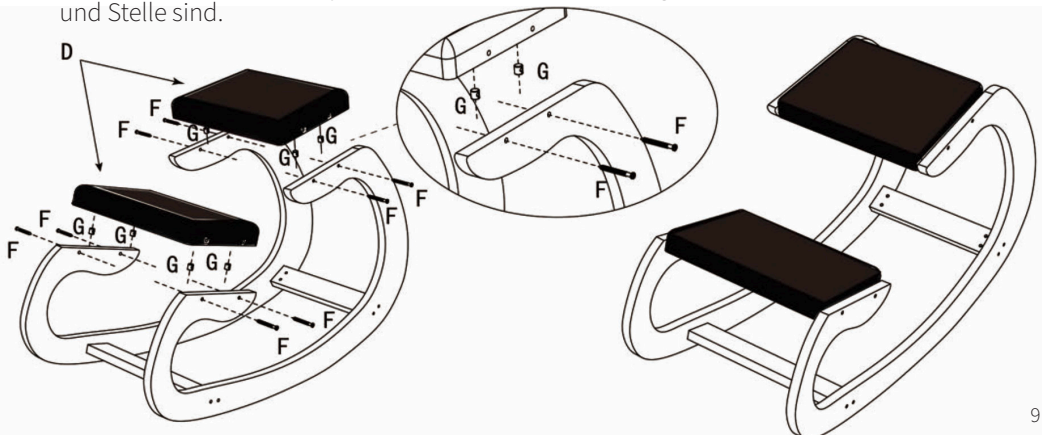
# BENUTZERLEITFADEN

## MONTAGEANLEITUNGEN

1. Montieren Sie den Rahmen, indem Sie jede Seite an die horizontalen Achsen (B und C) gemäß der Abbildung hier befestigen.
  2. Legen Sie die Mutter (G) in einen der dafür vorgesehenen Plätze auf der Achse und führen Sie eine Schraube (F) durch den Rahmen des Stuhls.
  3. Beginnen Sie mit dem bereitgestellten Inbusschlüssel, die Schraube im Uhrzeigersinn zu befestigen. Verwenden Sie bei Bedarf einen Schlitzschraubendreher, um die Mutter (G) mit der Schraube (F) auszurichten.
  4. Wiederholen Sie dies, bis der Rahmen montiert ist.
- **HINWEIS:** Die Löcher auf der vorderen horizontalen Achse sollten nach unten zeigen. Siehe Diagramm.



5. Sobald der Rahmen fertig ist, legen Sie die Kissen auf den Stuhl.
6. Legen Sie eine der übrigen Muttern (G) in einen der dafür vorgesehenen Plätze auf dem Rahmen und führen Sie eine Schraube (F) durch die Löcher im Kissen.
7. Befestigen Sie die Schraube im Uhrzeigersinn.
8. Wiederholen Sie dies, bis jeder Platz mit einer Schraube gesichert ist und die Kissen an Ort und Stelle sind.



# SICHERHEITSHINWEIS

## SICHERES ARBEITEN

- VERWENDEN SIE dieses Produkt nicht für andere als die vorgesehenen Zwecke.
- Lassen Sie KINDER oder HAUSTIERE nicht unbeaufsichtigt in der Nähe dieses Produkts.
- ÜBERSCHREITEN SIE NICHT die maximale Traglast/Kapazität dieses Produkts.
- Die Reinigung und Wartung dieses Produkts sollte regelmäßig erfolgen: Verwenden Sie nur ein feuchtes, sauberes Tuch und stellen Sie sicher, dass das Produkt sofort getrocknet wird, um langfristige Schäden zu vermeiden.

# FEHLERBEHEBUNG

## LÖSUNGSGUIDE

### WAS MACHE ICH, WENN BEI MEINER BESTELLUNG TEILE FEHLEN?

Falls bei Ihrer Bestellung ein Teil zu fehlen scheint, wenden Sie sich bitte innerhalb von 7 Tagen nach Erhalt der Ware an unser freundliches und hilfsbereites Kundenservice-Team.

**FÜR ALLE ANDEREN FRAGEN WENDEN SIE SICH BITTE AN  
UNSER KUNDENSERVICE-TEAM.**



# ESPECIFICACIONES

## DESCRIPCIÓN DEL PRODUCTO


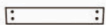

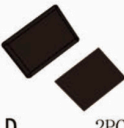



Nuestra Silla Ergonómica de Rodillas Monster es fácil de montar y es adecuada tanto para uso doméstico como de oficina. Diseñada para corregir la postura y reducir el dolor de espalda, esta cómoda silla de rodillas es esencial si pasas mucho tiempo frente a una computadora.

## ESPECIFICACIONES DEL PRODUCTO

<b>DIMENSIONES:</b>	85 cm (L) x 53 cm (A) x 56 cm (Al)
<b>ESPEJOR DEL MARCO:</b>	2,5cm
<b>PESO:</b>	8,5kg
<b>CAPACIDAD:</b>	100kg

## LISTA DE PIEZAS

- 2 x Marcos
- 2 x Ejes Horizontales
- 2 x Cojines
- 1 x Llave Allen
- 16 x Tornillos
- 16 x Tuercas

						
<b>A</b> 2PCS	<b>B</b> 1PCS	<b>C</b> 1PCS	<b>D</b> 2PCS	<b>E</b> 1PCS	<b>F</b> 16PCS	<b>G</b> 16PCS

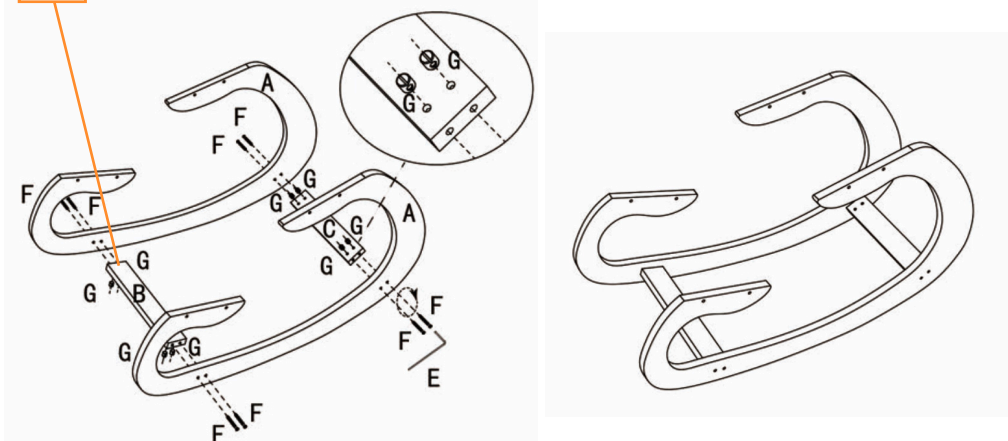
La responsabilidad de Monster Group UK Limited estará limitada únicamente al valor comercial del producto.

# GUÍA DEL USUARIO

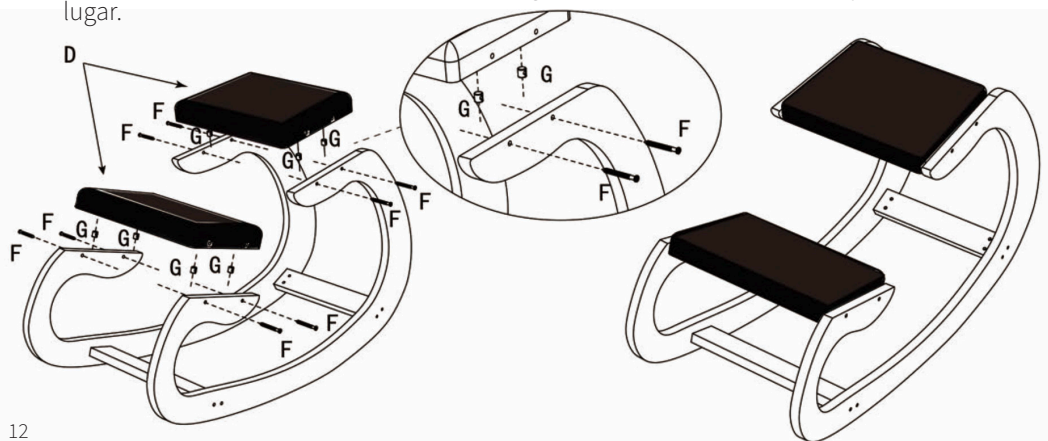
## INSTRUCCIONES DE ENSAMBLAJE

1. Ensamble el marco adjuntando cada lado a los ejes horizontales (B y C) como se muestra aquí.
2. Coloque la tuerca (G) en uno de sus espacios designados en el eje y pase un tornillo (F) a través del marco de la silla.
3. Usando la llave Allen proporcionada, comience a apretar el tornillo en sentido horario. Use un destornillador de cabeza plana para alinear la tuerca (G) con el tornillo (F) si es necesario.
4. Repita este proceso hasta que el marco esté ensamblado.

- **NOTA:** Los agujeros en el eje horizontal delantero deben estar orientados hacia abajo. Vea el diagrama.



5. Una vez que el marco esté listo, coloque los cojines encima de la silla.
6. Coloque una de las tuercas restantes (G) en uno de sus espacios designados en el marco y pase un tornillo (F) a través de los agujeros en el cojín.
7. Apriete el tornillo en sentido horario.
8. Repita esto hasta que cada espacio esté asegurado con un tornillo y los cojines estén en su lugar.



# CONSEJOS DE SEGURIDAD

## ! PRÁCTICAS DE TRABAJO SEGURAS

- NO USE este producto para fines distintos a los previstos.
- NO DEJE A los niños o mascotas desatendidos cerca de este producto.
- NO EXCEDA la carga/capacidad máxima de este producto.
- La limpieza y el mantenimiento de este producto deben hacerse periódicamente: use solo un paño húmedo y limpio y asegúrese de que el producto se seque inmediatamente para evitar daños a largo plazo.

# SOLUCIÓN DE PROBLEMAS

## GUÍA DE RESOLUCIÓN

### ¿QUÉ PUEDO HACER SI LE FALTAN PIEZAS A MI PEDIDO?

Si parece faltar alguna pieza en su pedido, por favor, comuníquese con nuestro amable y servicial Equipo de Atención al Cliente en los 7 días posteriores a la recepción de su pedido.

**PARA CUALQUIER OTRO PROBLEMA, POR FAVOR CONTACTE  
CON NUESTRO EQUIPO DE ATENCIÓN AL CLIENTE**

# SPECIFICHE

## DESCRIZIONE DEL PRODOTTO








La nostra Sedia Ergonomica Monster è facile da montare ed è adatta sia per l'uso domestico che per l'ufficio. Progettata per correggere la postura e ridurre il mal di schiena, questa comoda sedia è essenziale se spendi molto tempo davanti a un computer.

## SPECIFICHE DEL PRODOTTO

<b>DIMENSIONI:</b>	85 cm (L) x 53 cm (P) x 56 cm (A)
<b>SPESSEZZA DEL TELAIO:</b>	2,5cm
<b>PESO:</b>	8,5kg
<b>CAPACITÀ:</b>	100kg

## LISTA COMPONENTI

- 2 x Telaio
- 2 x Assi Orizzontali
- 2 x Cuscini
- 1 x Chiave a Brugola
- 16 x Viti
- 16 x Dadi

 <b>A</b> 2PCS	 <b>B</b> 1PCS	 <b>C</b> 1PCS	 <b>D</b> 2PCS	 <b>E</b> 1PCS	 <b>F</b> 16PCS	 <b>G</b> 16PCS
---	--	--	--	--	---	--

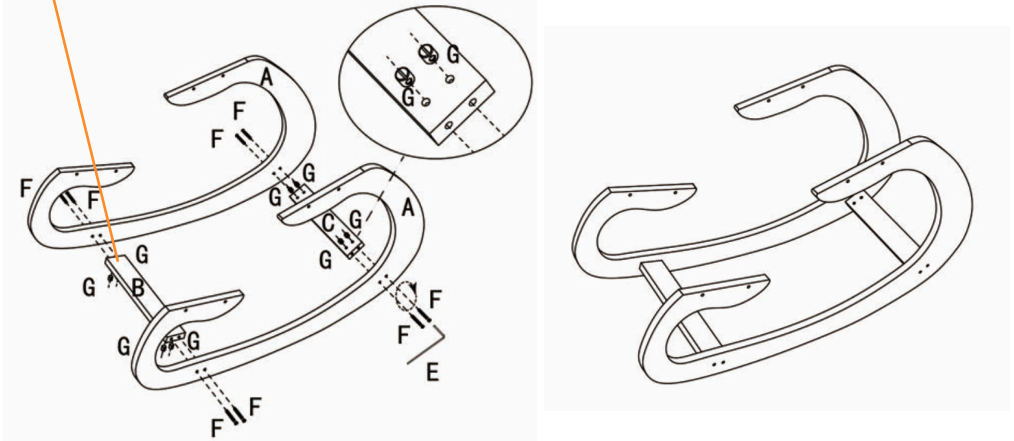
La responsabilità di Monster Group UK Limited sarà limitata al solo valore commerciale del prodotto.

# GUIDA UTENTE

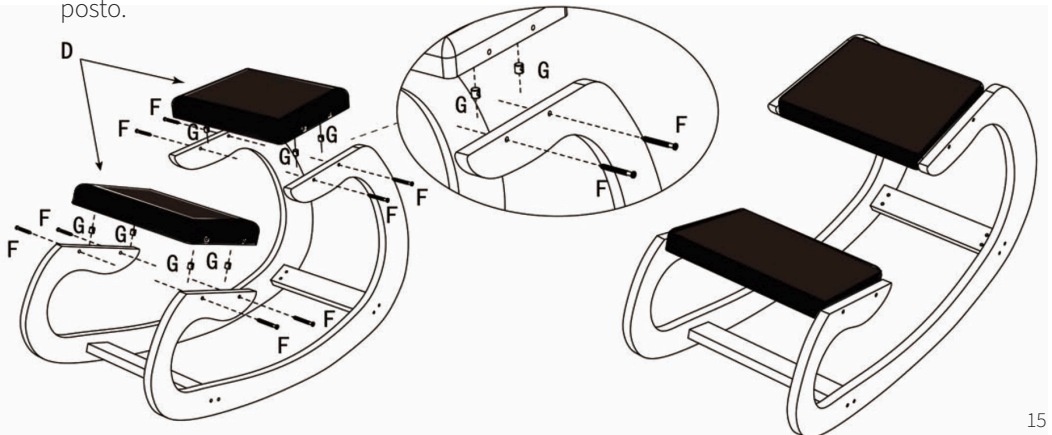
## ISTRUZIONI PER IL MONTAGGIO

1. Assemblare il telaio collegando ciascun lato agli assi orizzontali (B e C) come mostrato qui.
2. Inserire il dado (G) in uno dei suoi spazi designati sull'asse e far passare una vite (F) attraverso il telaio della sedia.
3. Utilizzando la chiave a brugola fornita, iniziare a serrare la vite in senso orario. Se necessario, utilizzare un cacciavite a testa piatta per allineare il dado (G) con la vite (F).
4. Ripetere questo processo finché il telaio è assemblato.

- **NOTA:** I fori sull'asse orizzontale anteriore devono essere rivolti verso il basso. Vedere il diagramma.



5. Una volta che il telaio è completo, posizionare i cuscini sulla sedia.
6. Inserire uno dei dadi rimanenti (G) in uno dei suoi spazi designati sul telaio e far passare una vite (F) attraverso i fori nel cuscino.
7. Serrare la vite in senso orario.
8. Ripetere questo processo finché ogni spazio è fissato con una vite e i cuscini sono al loro posto.



# CONSIGLI PER LA SICUREZZA

## PRATICHE DI LAVORO SICURO

- NON UTILIZZARE questo prodotto per scopi diversi da quelli previsti.
- NON LASCIARE bambini o animali domestici non sorvegliati vicino a questo prodotto.
- NON SUPERARE il carico/capacità massima di questo prodotto.
- La pulizia e la manutenzione di questo prodotto devono essere effettuate periodicamente: utilizzare solo un panno pulito e umido e assicurarsi che il prodotto venga asciugato immediatamente per evitare danni a lungo termine.

# RISOLUZIONE DEI PROBLEMI

## GUIDA ALLA RISOLUZIONE DEI PROBLEMI

### COSA DEVO FARE SE NEL MIO ORDINE CI SONO DELLE PARTI MANCANTI?

Se sembra che all'interno del tuo ordine manchino delle parti, contatta il nostro gentile e disponibile team di assistenza clienti entro 7 giorni dalla ricezione del tuo ordine.

**PER QUALUNQUE ALTRO PROBLEMA, CONTATTA IL NOSTRO TEAM DI ASSISTENZA CLIENTI.**



# OMSCHRIJVING

## PRODUCT OMSCHRIJVING








Onze Monster Ergonomische Kniestoel is eenvoudig te monteren en geschikt voor zowel thuisgebruik als op kantoor. Ontworpen om de houding te corrigeren en rugpijn te verminderen, is deze comfortabele kniestoel essentieel als u veel tijd voor een computer doorbrengt.

## PRODUCTSPECIFICATIES

<b>AFMETINGEN:</b>	85 cm (L) x 53 cm (B) x 56 cm (H)
<b>FRAME DIKTE:</b>	2,5cm
<b>GEWICHT:</b>	8,5kg
<b>CAPACITEIT:</b>	100kg

## ONDERDELENLIJST

- 2 x Frames
- 2 x Horizontale Assen
- 2 x Kussens
- 1 x Inbussleutel
- 16 x Schroeven
- 16 x Moeren

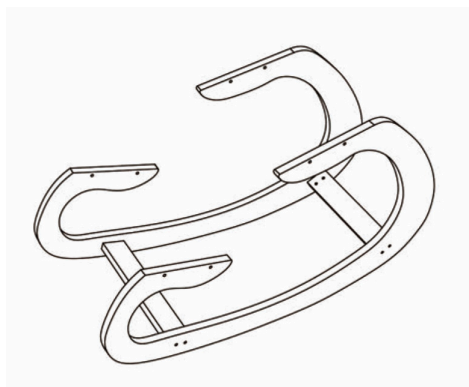
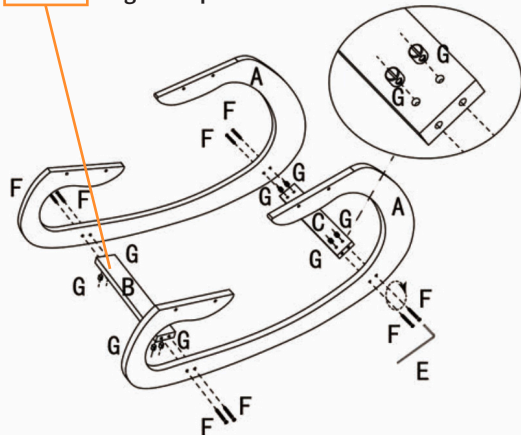
						
<b>A</b> 2PCS	<b>B</b> 1PCS	<b>C</b> 1PCS	<b>D</b> 2PCS	<b>E</b> 1PCS	<b>F</b> 16PCS	<b>G</b> 16PCS

De aansprakelijkheid van Monster Group UK Limited is beperkt tot de commerciële waarde van het product.

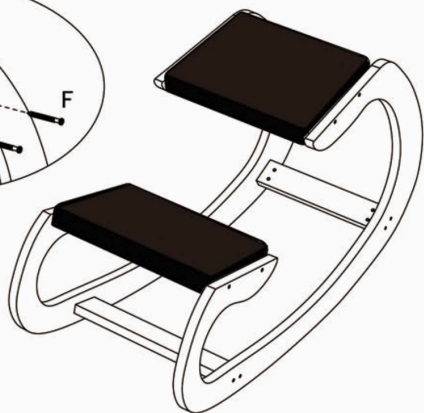
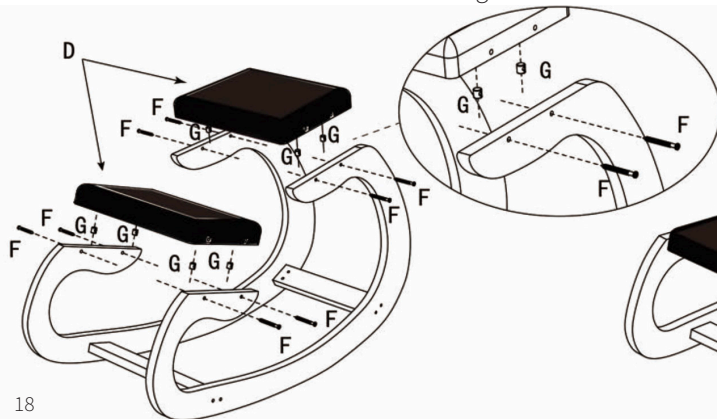
# HANDLEIDING

## MONTAGE-INSTRUCTIES

1. Monteer het frame door elk zijde aan de horizontale assen (B en C) te bevestigen zoals hier getoond.
  2. Plaats de moer (G) in een van de aangewezen ruimtes op de as en steek een schroef (F) door het frame van de stoel.
  3. Gebruik de meegeleverde inbussleutel om de schroef met de klok mee vast te draaien. Gebruik indien nodig een schroevendraaier met platte kop om de moer (G) met de schroef (F) uit te lijnen.
  4. Herhaal dit totdat het frame is gemonteerd.
- **LET OP:** De gaten op de voorste horizontale as moeten naar beneden gericht zijn. Zie diagram.



5. Zodra het frame klaar is, plaats de kussens op de stoel.
6. Plaats een van de resterende moeren (G) in een van de aangewezen ruimtes op het frame en steek een schroef (F) door de gaten in het kussen.
7. Draai de schroef met de klok mee.
8. Herhaal dit totdat elke ruimte is beveiligd met een schroef en de kussens op hun plaats zitten.



# VEILIGHEIDSADVIJES

## VEILIG GEBRUIK

- GEBRUIK DIT product niet voor andere doeleinden dan waarvoor het bedoeld is.
- LAAT KINDEREN OF HUISDIEREN niet onbeheerd in de buurt van dit product.
- OVERSCHRIJDT NIET de maximale belasting/capaciteit van dit product.
- Reiniging en onderhoud van dit product moet regelmatig worden uitgevoerd: gebruik alleen een vochtige, schone doek en zorg ervoor dat het product onmiddellijk wordt gedroogd om eventuele langetermijnschade te voorkomen.

# PROBLEEM OPLOSSEN

## OPLOSSINGEN

### WAT MOET IK DOEN ALS ER ONDERDELEN VAN MIJN BESTELLING ONTBREKEN?

Neem wanneer een onderdeel van je bestelling ontbreekt binnen 7 dagen na ontvangst contact op met onze vriendelijke en behulpzame klantenservice.

**NEEM VOOR ALLE ANDERE KWESTIES CONTACT  
MET ONZE KLANTENSERVICE OP.**



# SPECIFIKATION

## PRODUKTBeskrivning

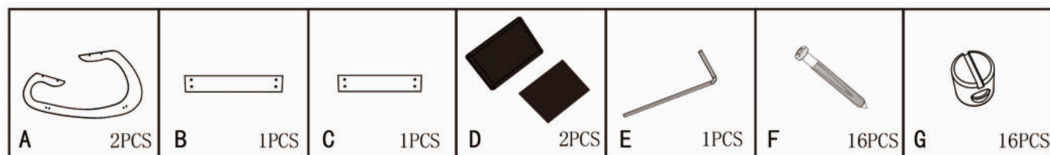
Monster Shops Ergonomiska Knästol är lätt att montera och passar både för hemmabruk och på kontoret. Den är designad för att korrigera hållning och minska ryggsmärta och är oundgänglig om du tillbringar mycket tid framför en dator.

## PRODUKTSPECIFIKATIONER

MÅTT:	85 cm (L) x 53 cm (B) x 56 cm (H)
RAMENS TJOCKLEK:	2,5cm
VIKT:	8,5kg
BELASTNINGSKAPACITET:	100kg

## MEDFÖLJANDE DELAR

- 2 x Ramar
- 2 x Horisontella Axlar
- 2 x Kuddar
- 1 x Insexnyckel
- 16 x Skruvar
- 16 x Muttrar



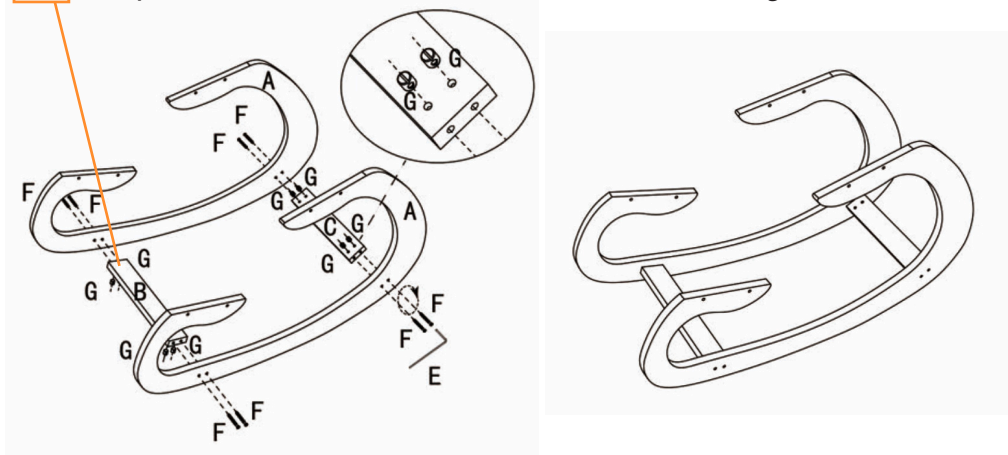
Monster Group UK Limiteds ansvar begränsas endast till produktens kommersiella värde.

# ANVÄNDARGUIDE

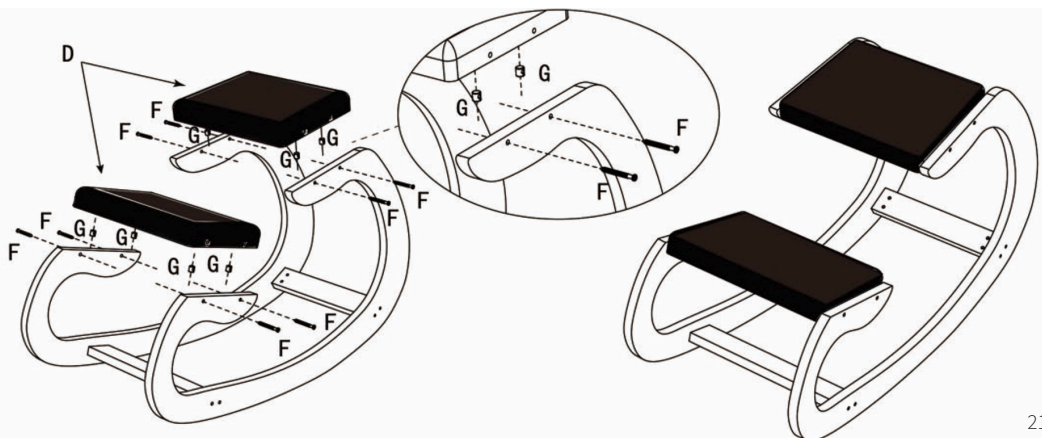
## MONTERINGS INSTRUKTIONER

1. Montera ramen genom att fästa varje sida på de horisontella axlarna (B och C) enligt bilderna här.
2. Placera muttern (G) i en av dess avsedda platser på axeln och trä en skruv (F) genom stolens ram.
3. Använd den medföljande insexnyckeln och börja skruva åt höger. Använd vid behov en platt skruvmejsel för att justera muttern (G) med skruven (F).
4. Upprepa processen tills ramen är monterad.

- **OBS:** Hålen på den främre horisontella axeln ska vara vända nedåt. Se diagrammet.



5. När ramen är klar, placera kuddarna på stolen.
6. Placera en av de återstående muttrarna (G) i en av dess avsedda platser på ramen och trä en skruv (F) genom hålen i kudden.
7. Skruva åt höger.
8. Upprepa detta tills varje plats är säkrad med en skruv och kuddarna är på plats.



# SÄKERHETSÅD

## SÄKER ARBETSÖVNING

- ANVÄND INTE den här produkten för något annat än dess avsedda ändamål.
- LÄMNA INTE barn eller husdjur utan tillsyn i närheten av den här produkten.
- ÖVERSKRID INTE den maximala belastningskapaciteten för den här produkten.
- Rengöring och underhåll av den här produkten bör utföras regelbundet: använd endast en fuktig, ren trasa och se till att produkten torkas omedelbart för att undvika eventuell långsiktig skada.

# FELSÖKNING

## LÖSNINGSGUIDE

### VAD GÖR JAG OM DET SAKNAS DELAR FRÅN MIN BESTÄLLNING?

Om det verkar som om någon del saknas i din beställning, kontakta vårt vänliga och hjälpsamma kundsupportteam inom 7 dagar efter mottagandet.

**FÖR ALLA ANDRA FRÅGOR, VÄNLIGEN KONTAKTA VÅRT  
KUNDSUPPORTTEAM.**

Monster Group (UK) is one of the UK's fastest growing online retailers. We supply a diverse range of products which offer exceptional value for money. We strive to provide the best possible customer experience with free UK delivery across all our products and a Monster Guarantee for 100% satisfaction.

For information regarding this device or other products from our Monster divisions please contact Sales.

### SALES

TEL: 01347 878 888  
EMAIL: hello@monstershop.co.uk

For queries about this device, warranty, returns or reporting faults please contact Support.

### SUPPORT

TEL: 01347 878 887  
EMAIL: help@monstershop.co.uk

Pour plus d'informations concernant cet appareil ou d'autres produits de nos divisions de Monster veuillez utiliser les détails suivants ci-dessous.

### DÉPARTEMENT COMMERCIAL

TEL: 01347 878 888  
EMAIL: bonjour@monstershop.eu

Pour les interrogations concernant cet appareil, la garantie, les retours ou les défauts de déclaration veuillez utiliser les détails suivants ci-dessous.

### DÉPARTEMENT DE SOUTIEN

TEL: 01347 878 887  
EMAIL: help@monstershop.co.uk

Para información sobre este dispositivo u otros productos de nuestras divisiones de Monster por favor use los siguientes detalles.

### DEPARTAMENTO DE VENTAS

TEL: 01347 878 888  
EMAIL: hola@monstershop.eu

Para consultas sobre este dispositivo, la garantía, devoluciones o denuncias de fallos por favor use los siguientes detalles.

### DEPARTAMENTO DE SOPORTE

TEL: 01347 878 887  
EMAIL: help@monstershop.co.uk

Für Informationen bezüglich dieses Geräts oder anderer Produkte aus unserer Monster-Abteilung, benutzen sie die folgenden unten aufgeführten Angaben.

### VERKAUFSABTEILUNG

TEL: 01347 878 888  
EMAIL: hallo@monstershop.eu

Für Fragen über dieses Gerät, die Garantie, Rückgaben oder bei Störungen, benutzen sie die folgenden unten aufgeführten Angaben.

### SUPPORT-ABTEILUNG

TEL: 01347 878 887  
EMAIL: help@monstershop.co.uk

Per informazioni riguardanti questo dispositivo o altri prodotti dalle categorie Monster utilizzare i dettagli sotto riportati.

### DIPARTIMENTO VENDITE

TEL: 01347 878 888  
EMAIL: ciao@monstershop.eu

Per domande riguardo dispositivo, garanzia, reso o per riferire di guasti, utilizzare i dettagli sotto riportati.

### DIPARTIMENTO SUPPORTO

TEL: 01347 878 887  
EMAIL: help@monstershop.co.uk

Voor informatie over dit apparaat of andere producten van onze Monster-divisies kunt u contact opnemen met onze verkoop afdeling. Signifieer details.

### VERKOOP

TEL: 01347 878 888  
EMAIL: hello@monstershop.co.uk

Voor vragen over dit apparaat, garantie, retourzendingen of het melden van fouten kunt u contact opnemen met de klanten support details.

### SUPPORT

TEL: 01347 878 887  
EMAIL: help@monstershop.co.uk

Monster House, Alan Farnaby Way,  
Sheriff Hutton Industrial Estate,  
Sheriff Hutton, York, YO60 6PG  
[www.monstershop.co.uk](http://www.monstershop.co.uk)



För information om denna enhet eller andra produkter från våra Monster-divisioner vänligen kontakta vårt hjälpsamma säljteam. Önska verköps afdeling. Signifieer details.

### SALES

TEL: 01347 878 888  
EMAIL: hello@monstershop.co.uk

Kontakta vår kundsupport för frågor om denna enhet, garanti, retur eller felrapportering.

### SUPPORT

TEL: 01347 878 887  
EMAIL: help@monstershop.co.uk

 Try **Monster. Buy Monster. Be Monster.** 