

Camper Kitchen Pod – LHD

212799

INSTRUCTION MANUAL

www.monstershop.co.uk

SPECIFICATION

PRODUCT DESCRIPTION

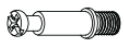

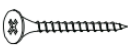



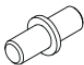



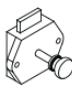

Embark on a journey of convenience with the Camper Kitchen Pod - Right Hand Drive edition. Meticulously designed to house the 3-Way Absorption Fridge seamlessly, it offers abundant storage, a foldaway dining table, and a dedicated kitchen towel holder. Experience the perfect fusion of functionality and style on your travels.

PRODUCT SPECIFICS

PRODUCT DIMENTIONS:	211cm (L) x 51.5cm (D) x 74cm (H)
TABLE DIMENSIONS:	68cm (L) x 40cm (D) x 68cm (H)
CUTLERY CUPBOARD:	38.5cm (L) x 17.7cm (H)
WEIGHT:	43.3kg
MATERIAL:	15mm Birch Plywood
SHELVES:	2
CUPBOARD SHELF HEIGHT OPTIONS:	21.5cm / 31.5cm / 41.5cm

ITEM CONTENTS

- 1 x Folding Table
- 1 x Towel Holder

 A x 52	 B x 52	 3.5 x 25 C x 12	 D x 12	 4 x 16 E x 16	 F x 4
 G x 4	 180° H x 10	 3.5 x 16 J x 72	 90° K x 2	 L x 5	 Towel Holder

Monster Group UK Limited's liability will be limited to the commercial value of the product only.

SAFETY ADVICE

SAFE WORKING PRACTICE

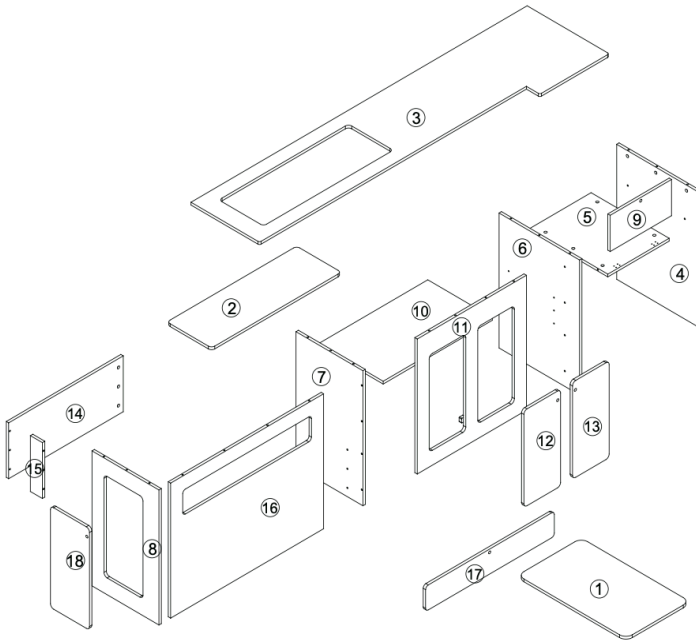
Please read through the Safe Working Practice to ensure prevention of injury or damage to the device.

- Do not use this product for anything other than its intended purposes.
- Ensure you have read and fully understood the instruction manual and safety advice before using this product.
- Ensure the Camper Kitchen Pod is only used indoors.
- Be careful when lifting and assembling the components as they are quite fragile and heavy.
- There may be debris and/or sawdust in the pre-drilled holes. Remove this before commencing with assembly. Use gloves to remove it.
- Make sure each component is properly and securely locked before continuing with the assembly process.
- Make sure the worktop is correctly assembled before you begin storing items on top of the Camper Kitchen Pod.
- Use appropriate cleaning products to clean the Camper Kitchen Pod.
- You need 2 people when assembling/dismantling and moving the Camper Kitchen Pod.
- Make sure you apply a primer before painting the Camper Kitchen Pod.
- We strongly recommend the use of respiratory PPE (rated P2 as a minimum) when cutting, sanding or drilling this product to prevent inhalation of harmful dust.
- Ensure any modifications are made in open air, a safe distance away from others.
- This product is not a toy. Do not let children play with/ stand on/ sit on the product.

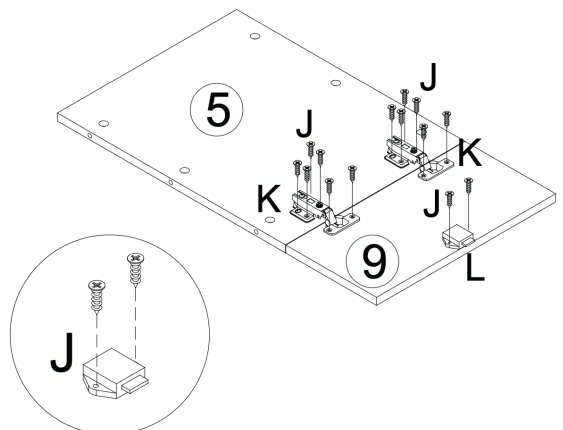
USER GUIDE

ASSEMBLY INSTRUCTIONS

Ensure you have all the parts required to assemble this product, before starting the assembly process.



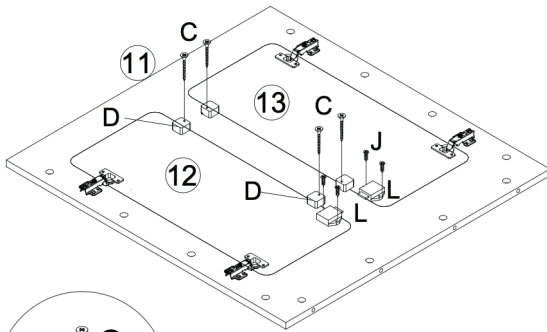
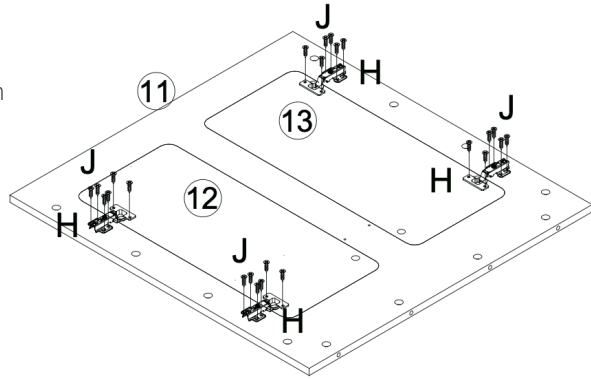
1. Start by assembling parts 5 and 9 together to form the compartment. Use 2 of the 90° hinges (K) provided, and 6 screws (J) each.
2. Install the locking mechanism (L) on part 9 as shown in the diagram. Use 2 screws (J).



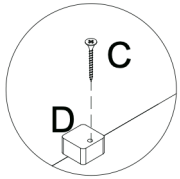
USER GUIDE

ASSEMBLY INSTRUCTIONS

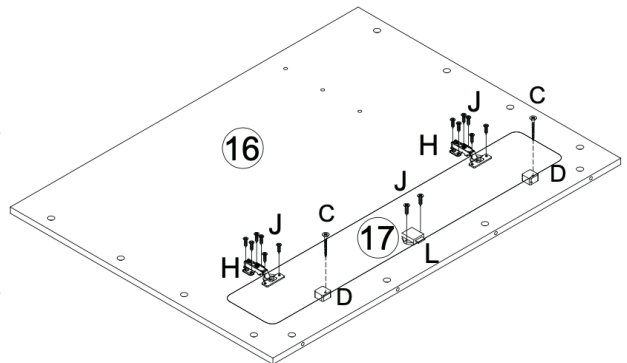
3. Next, attach the doors (12 and 13) to the frame (11). This time, please use 4 of the 180° hinges (H), and 6 screws (J) for each of them, as shown in the diagram.



4. Place 4 of the door stops (D) on the designated spots, and secure them in place with the long screws (C).
5. Install a locking mechanism (L) on each door, with the help of 2 screws (J) each.



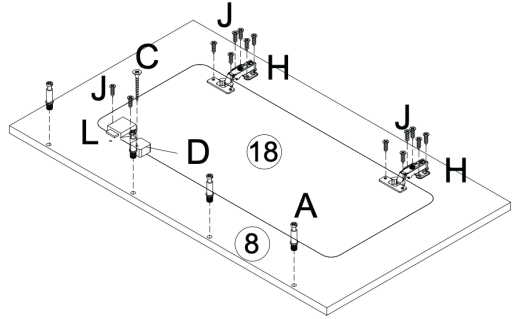
6. Next, attach part 17 to part 16, to form a larger compartment. Use 2 of the 180° hinges (H) and 6 screws (J) each.
7. Place 2 door stops (D) as shown, and secure these in place with the long screws (C). Install a locking mechanism (L) on part 17 with 2 screws (J), as shown.



USER GUIDE

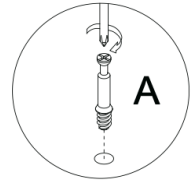
ASSEMBLY INSTRUCTIONS

8. Similarly to previous steps, attach part 18 to part 8, by using 2 of the 180° hinges (H) and 6 screws (J) each. Place 2 door stops (D) as shown, and secure these in place with the long screws (C). Install a locking mechanism (L) on part 18, with 2 screws (J) as shown.

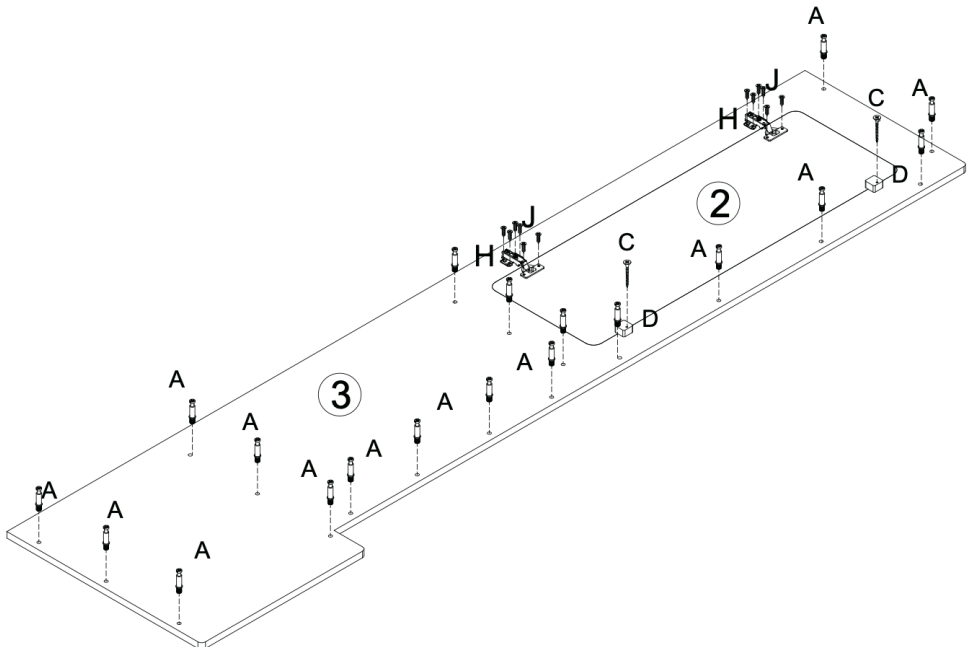


9. Additionally, use 4 connecting bolts (A) for the designated holes on part 8, as shown in the diagram.

10. Assemble the counter by joining part 2 with part 3. Use 2 of the 180° hinges (H) and 6 screws (J) each. Place 2 door stops (D) as shown, and secure these in place with the long screws (C).



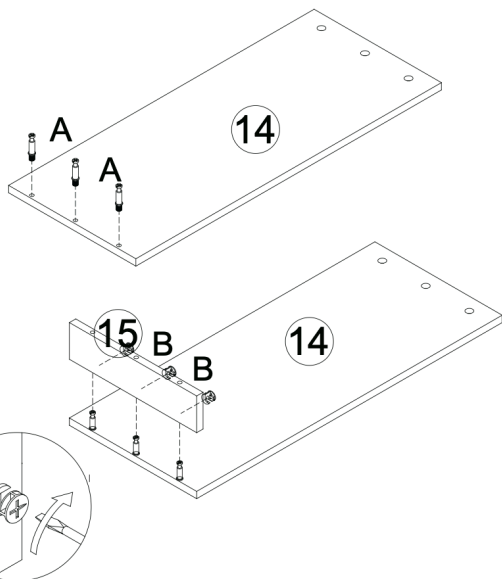
11. Place 20 connecting bolts (A) along the side of the counter as shown.



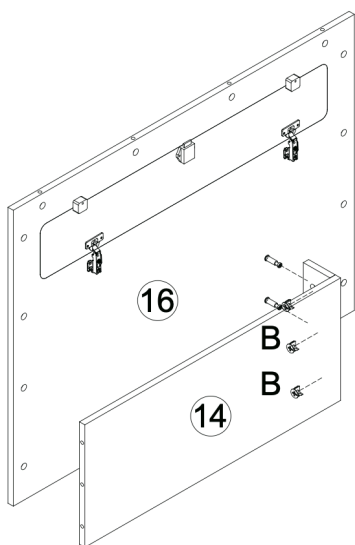
USER GUIDE

ASSEMBLY INSTRUCTIONS

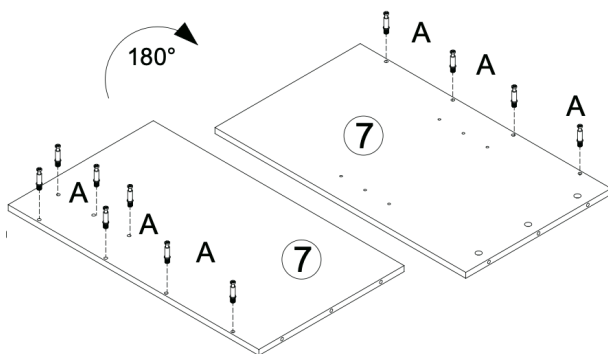
12. Use 3 connecting bolts (A) for part 14. Once the 3 connecting bolts (A) are inserted in their designated holes, place part 15 on top of them, ensuring the side with 6 connection holes is facing the inside of the assembly.
13. Use 3 cam locks (B) to secure part 15 to part 14. Screw the cam locks clockwise to tighten.



14. Once part 14 and 15 are attached, proceed to place it on the back of part 16, as shown in the diagram. Use 3 connecting bolts (A) and 3 cam locks (B) to do this.



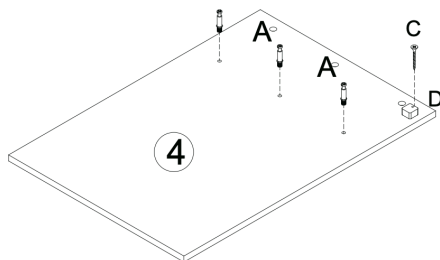
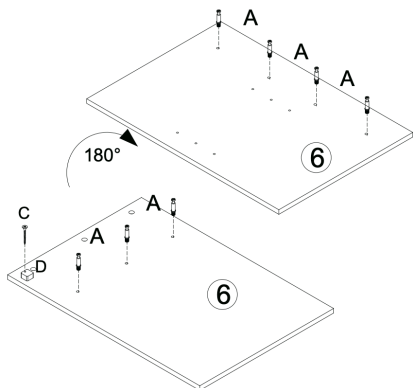
15. Take part 7, which will act as a divider under the counter, and place the 4 connecting bolts (A) on one side, as shown.
16. Flip part 7 over and use 7 connecting bolts (A) as shown.



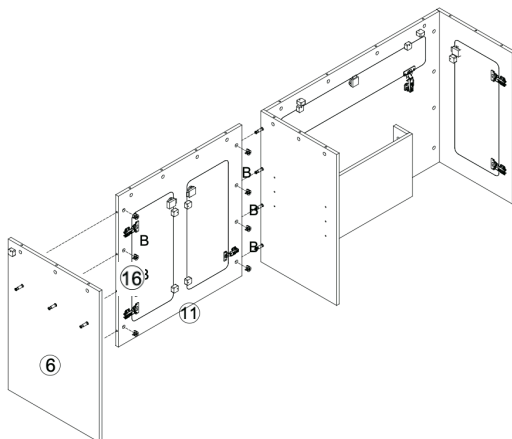
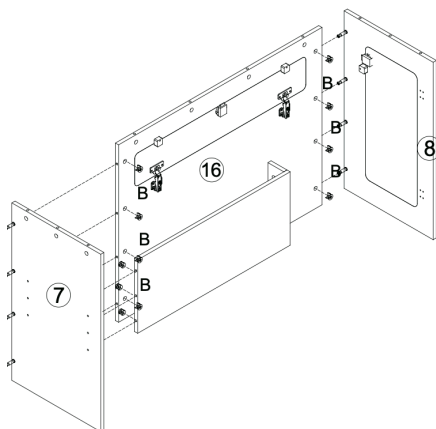
USER GUIDE

ASSEMBLY INSTRUCTIONS

17. Similarly, take part 6 and insert 4 connecting bolts (A) on one side, and 3 (A) on the other side, as shown in the diagram. Place 1 door stop (D) as shown, and secure it in place with a long screw (C).
18. Take part 4 and insert 3 connecting bolts (A) as shown. Place 1 door stop (D), and secure it in place with a long screw (C).



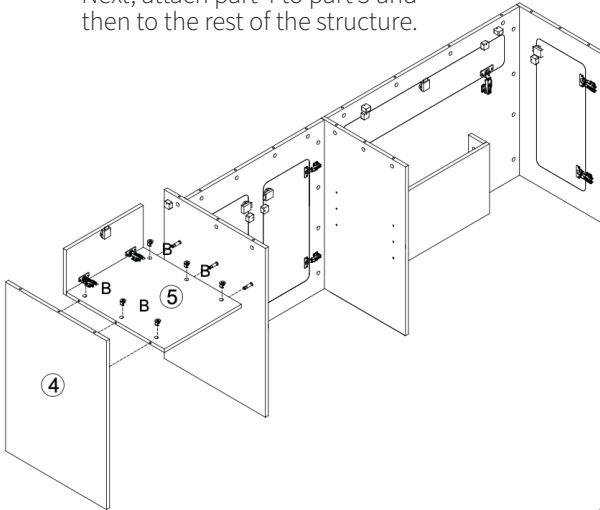
19. Next, join part 8, 16 and 7. Use the cam locks (B) to secure in place the connecting bolts (A) you have inserted in previous steps. Make sure to tighten the cam locks (B) clockwise.
20. Do the same to join part 6 to part 11. Once done, proceed to join part 11 to the finished construction of part 16.



USER GUIDE

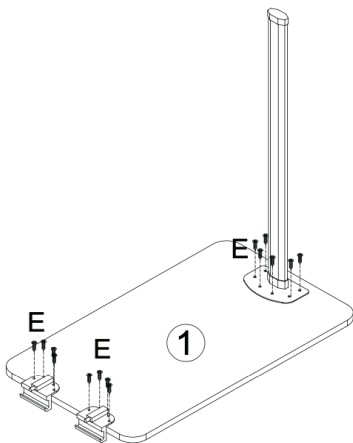
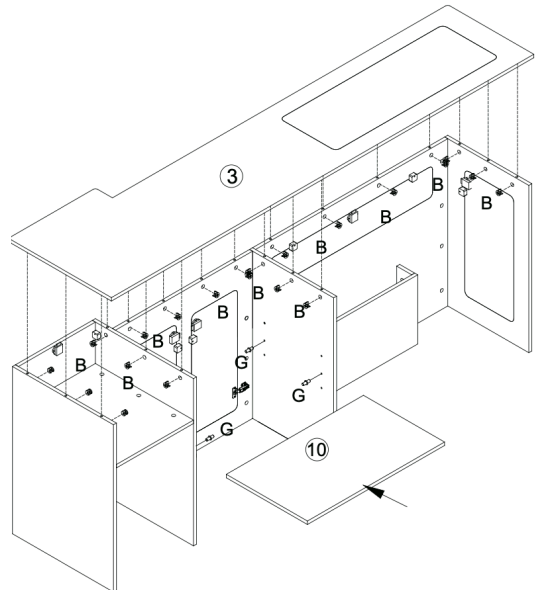
ASSEMBLY INSTRUCTIONS

21. Continue to add parts to the structure of the kitchen pod. Next, attach part 4 to part 5 and then to the rest of the structure.



22. Place the counter top (part 3) on top of the structure. Ensure each connecting bolt (A) previously attached to part 3 is firmly inserted into each designated hole on the structure. Secure these with cam locks (B) as shown below.

23. Insert the 4 shelf supports (G) into their designated spaces, between part 6 and part 7. Once these are secured, place the shelf (part 10) on top of the shelf supports (G).

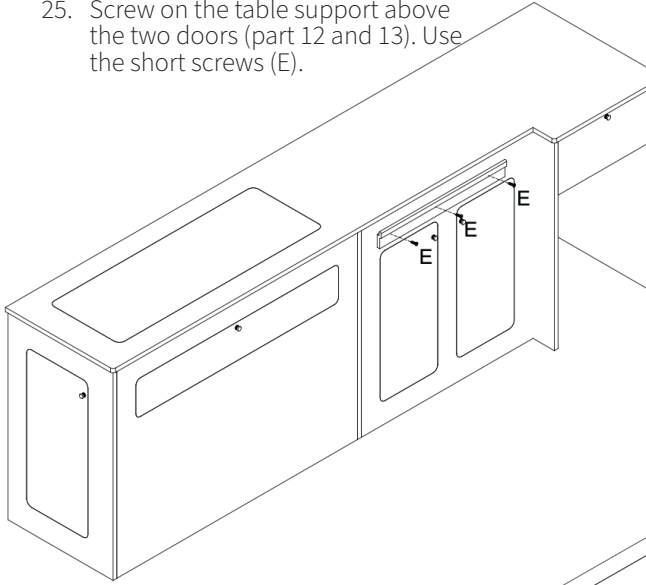


24. Attach the leg and the table brackets to part 1 by using the short screws (E).

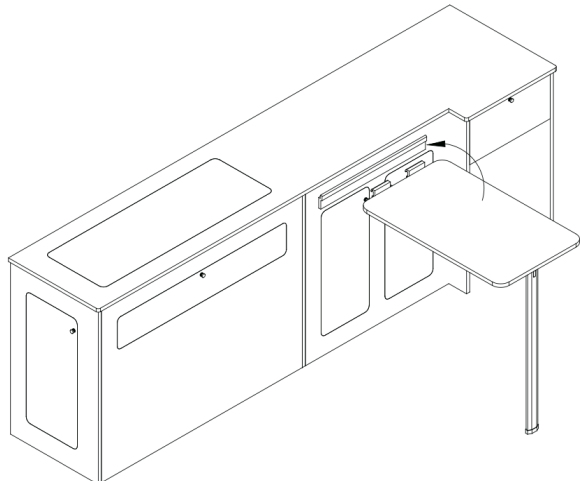
USER GUIDE

ASSEMBLY INSTRUCTIONS

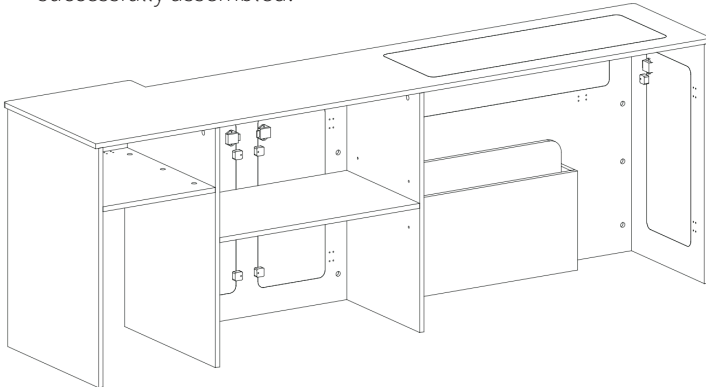
25. Screw on the table support above the two doors (part 12 and 13). Use the short screws (E).



26. Attach the table onto the support. Make sure the table leg is firmly planted on the ground to ensure stability.



27. Your Camper Kitchen Pod is now successfully assembled!



TROUBLESHOOTING

RESOLUTION GUIDE

WHAT DO I DO IF THERE ARE MISSING PARTS FROM MY ORDER?

If there appears to be any part missing from your order, contact our friendly and helpful Customer Support Team within 7 days of receipt.

THE CAM LOCKS AND BOLTS WILL NOT FIT INTO THE HOLES CORRECTLY

There may be some sawdust/debris in the holes. This will need to be removed before building recommences. Use gloves to remove any debris, just in case wood splinters are present.

CAN I PAINT MY CAMPER KITCHEN POD?

Yes, you can. However, this birch plywood isn't pre-primed. Make sure you apply a primer before you begin painting. The primer will prevent the paint from being affected by the colour of the birch plywood boards, and it will give it a nice finish. It can also be wrapped, covered, laminated or sprayed.

WHAT SORT OF TOOLS DO I NEED TO ASSEMBLE THE CAMPER KITCHEN POD?

The only tool required to assemble the Camper Kitchen Pod is a screwdriver. All components are pre-drilled, and fixings are provided.

**FOR ALL OTHER ISSUES, PLEASE CONTACT OUR
CUSTOMER SUPPORT TEAM.**

SPÉCIFICATIONS

DESCRIPTION DU PRODUIT



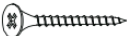


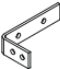
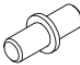



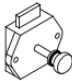

Embarquez pour un voyage de commodité avec le Pod de Cuisine pour Camper - édition Conduite à Droite. Conçu minutieusement pour intégrer parfaitement le Réfrigérateur à Absorption 3-Voies, il offre un espace de rangement abondant, une table à manger pliable, et un porte-serviette de cuisine dédié. Expérimentez la fusion parfaite de fonctionnalité et de style lors de vos voyages.

DÉTAILS DU PRODUIT

DIMENSIONS DU PRODUIT :	211 cm (L) x 51,5 cm (P) x 74 cm (H)
DIMENSIONS DE LA TABLE :	68 cm (L) x 40 cm (P) x 68 cm (H)
PLACARD À COUVERTS :	38,5 cm (L) x 17,7 cm (H)
POIDS :	43,3 kg
MATÉRIAU :	Contreplaqué de bouleau de 15 mm
ÉTAGÈRES :	2
OPTIONS DE HAUTEUR D'ÉTAGÈRE DU PLACARD :	21,5 cm / 31,5 cm / 41,5 cm

LISTE DES PIÈCES

- 1 x Table pliante
- 1 x Porte-serviettes

					
A x 52	B x 52	3.5 x 25 C x 12	D x 12	4 x 16 E x 16	F x 4
					
G x 4	180° H x 10	3.5 x 16 J x 72	90° K x 2	L x 5	Porte-serviettes

La responsabilité de Monster Group UK Limited sera limitée à la valeur commerciale du produit.

CONSEILS DE SÉCURITÉ

PRATIQUE DE TRAVAIL SÉCURITAIRE

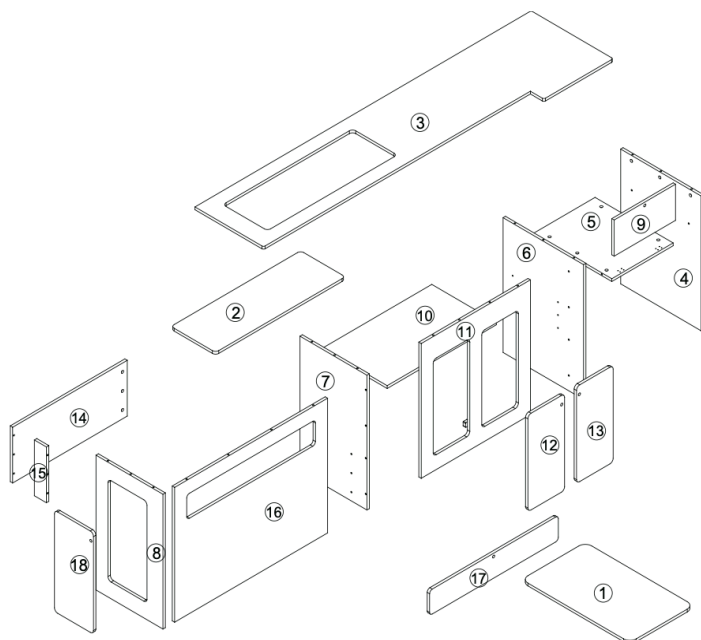
Veillez lire la Pratique Sûre pour éviter les blessures ou les dommages au dispositif.

- N'utilisez pas ce produit à des fins autres que celles prévues.
- Assurez-vous d'avoir lu et compris pleinement le manuel d'instruction et les conseils de sécurité avant d'utiliser ce produit.
- Assurez-vous que le Camper Kitchen Pod est utilisé uniquement en intérieur.
- Soyez prudent lors de la manipulation et de l'assemblage des composants car ils sont fragiles et lourds.
- Il peut y avoir des débris et/ou de la poussière de bois dans les trous pré-percés. Retirez-les avant de commencer l'assemblage. Utilisez des gants pour les enlever.
- Assurez-vous que chaque composant est correctement verrouillé avant de poursuivre le processus d'assemblage.
- Assurez-vous que le plan de travail est correctement assemblé avant de commencer à ranger des objets sur le Camper Kitchen Pod.
- Utilisez des produits de nettoyage appropriés pour nettoyer le Camper Kitchen Pod.
- Vous avez besoin de 2 personnes pour assembler/démonter et déplacer le Camper Kitchen Pod.
- Assurez-vous d'appliquer une couche d'apprêt avant de peindre le Camper Kitchen Pod.
- Nous recommandons fortement l'utilisation d'EPI respiratoires (au moins de niveau P2) lors de la découpe, du ponçage ou du perçage de ce produit pour éviter d'inhaler des poussières nocives.
- Assurez-vous que toute modification est effectuée en plein air, à une distance sécuritaire des autres.
- Ce produit n'est pas un jouet. Ne laissez pas les enfants jouer avec/se tenir debout/se asseoir sur le produit.

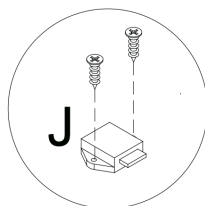
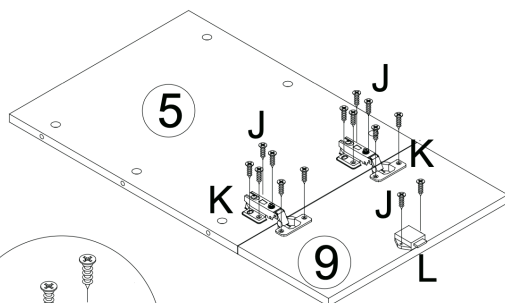
MODE D'EMPLOI

INSTRUCTIONS DE MONTAGE

Assurez-vous d'avoir toutes les pièces nécessaires pour assembler ce produit avant de commencer le processus d'assemblage.



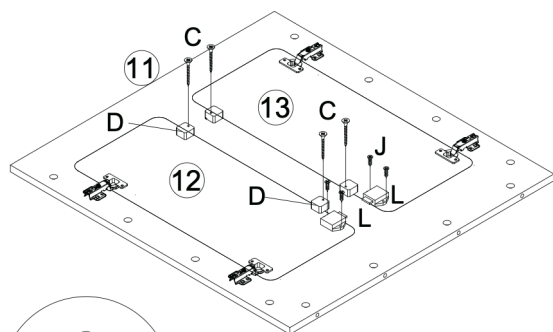
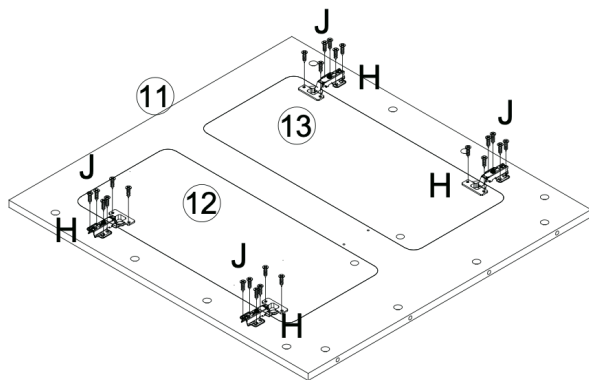
1. Commencez par assembler les pièces 5 et 9 ensemble pour former le compartiment. Utilisez 2 des charnières à 90° (K) fournies et 6 vis (J) pour chaque.
2. Installez le mécanisme de verrouillage (L) sur la pièce 9 comme indiqué dans le schéma. Utilisez 2 vis (J).



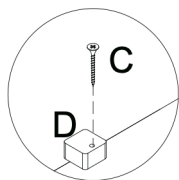
MODE D'EMPLOI

INSTRUCTIONS DE MONTAGE

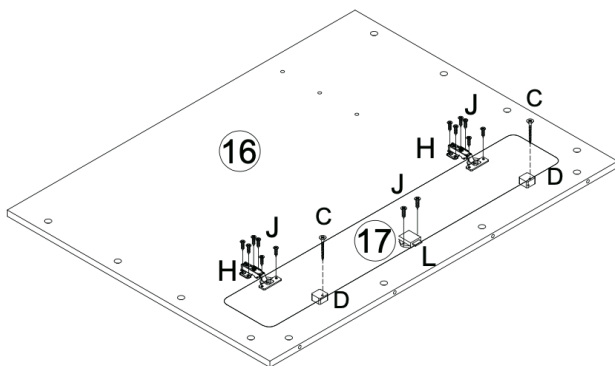
3. Ensuite, fixez les portes (12 et 13) au cadre (11). Cette fois, utilisez 4 des charnières à 180° (H) et 6 vis pour chacune d'elles, comme indiqué dans le schéma.



4. Placez 4 butées de porte (D) aux emplacements désignés et fixez-les en place avec les vis longues (C).
5. Installez un mécanisme de verrouillage (L) sur chaque porte, à l'aide de 2 vis (J) chacun.



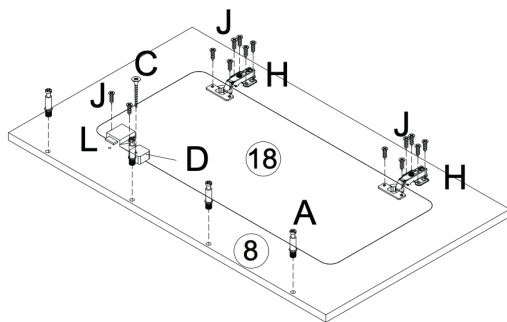
6. Ensuite, attachez la pièce 17 à la pièce 16 pour former un compartiment plus grand. Utilisez 2 des charnières à 180° (H) et 6 vis (J) chacun.
7. Placez 2 butées de porte (D) comme indiqué et fixez-les en place avec les vis longues (C). Installez un mécanisme de verrouillage (L) sur la pièce 17 avec 2 vis (J), comme indiqué.



MODE D'EMPLOI

INSTRUCTIONS DE MONTAGE

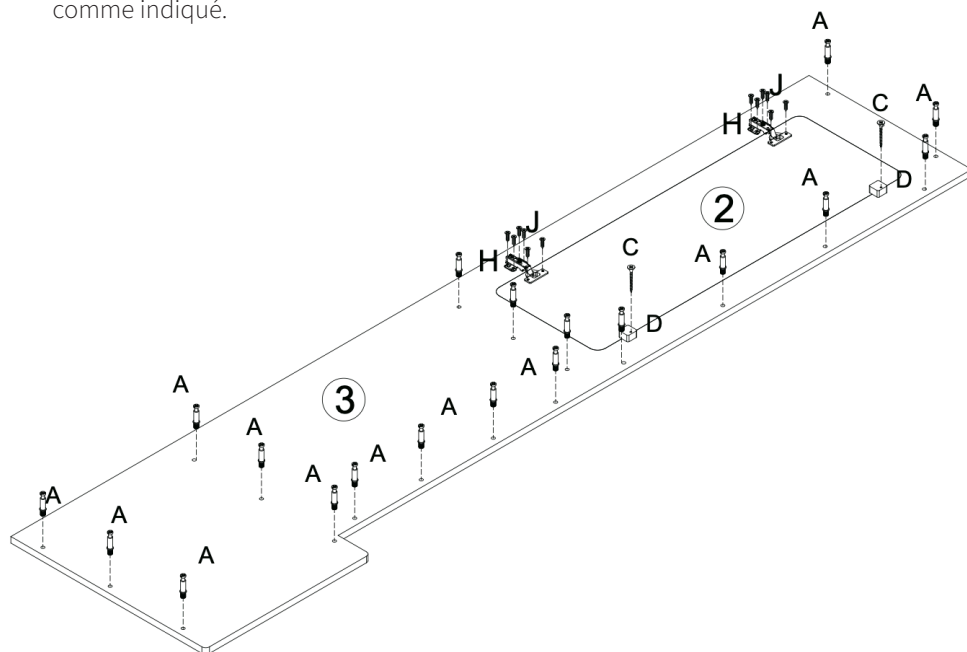
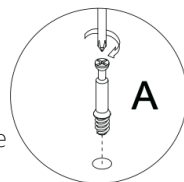
8. De manière similaire aux étapes précédentes, attachez la pièce 18 à la pièce 8, en utilisant 2 des charnières à 180° (H) et 6 vis (J) chacun. Placez 2 butées de porte (D) comme indiqué et fixez-les en place avec les vis longues (C). Installez un mécanisme de verrouillage (L) sur la pièce 18, avec 2 vis (J) comme indiqué.



9. De plus, utilisez 4 boulons de raccordement (A) pour les trous désignés sur la pièce 8, comme indiqué dans le schéma.

10. Assemblez le comptoir en joignant la pièce 2 à la pièce 3. Utilisez 2 des charnières à 180° (H) et 6 vis (J) chacun. Placez 2 butées de porte (D) comme indiqué et fixez-les en place avec les vis longues (C).

11. Placez 20 boulons de raccordement (A) le long du côté du comptoir, comme indiqué.

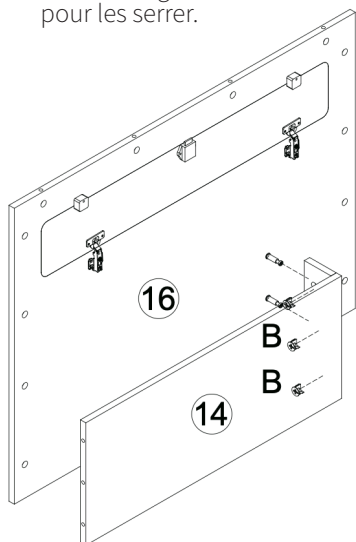


MODE D'EMPLOI

INSTRUCTIONS DE MONTAGE

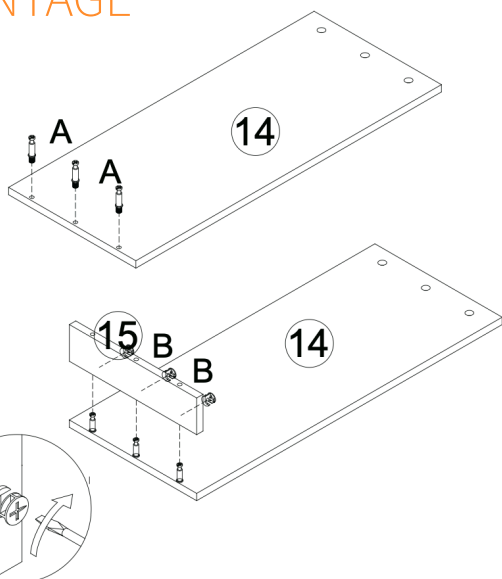
12. Utilisez 3 boulons de raccordement (A) pour la pièce 14. Une fois que les 3 boulons de raccordement (A) sont insérés dans leurs trous désignés, placez la pièce 15 dessus, en vous assurant que le côté avec 6 trous de connexion est orienté vers l'intérieur de l'assemblage.

13. Utilisez 3 loquets à came (B) pour fixer la pièce 15 à la pièce 14. Serrez les loquets à came dans le sens des aiguilles d'une montre pour les serrer.

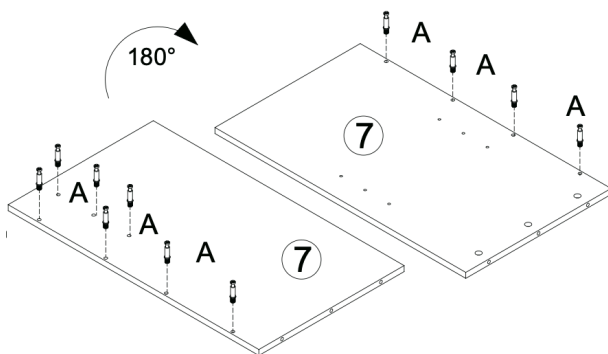


15. Prenez la pièce 7, qui servira de séparateur sous le comptoir, et placez les 4 boulons de raccordement (A) d'un côté, comme indiqué.

16. Retournez la pièce 7 et utilisez 7 boulons de raccordement (A) comme indiqué.



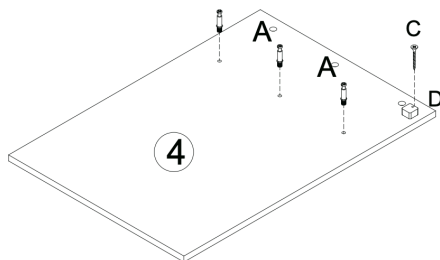
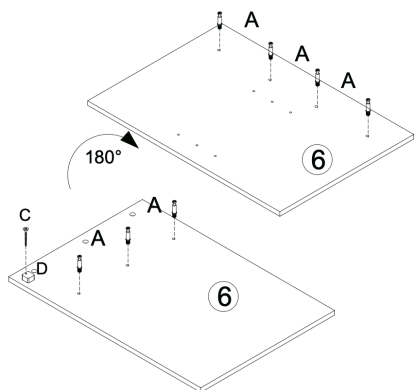
14. Une fois que les pièces 14 et 15 sont fixées, passez à les placer à l'arrière de la pièce 16, comme indiqué dans le schéma. Utilisez 3 boulons de raccordement (A) et 3 loquets à came (B) pour cela.



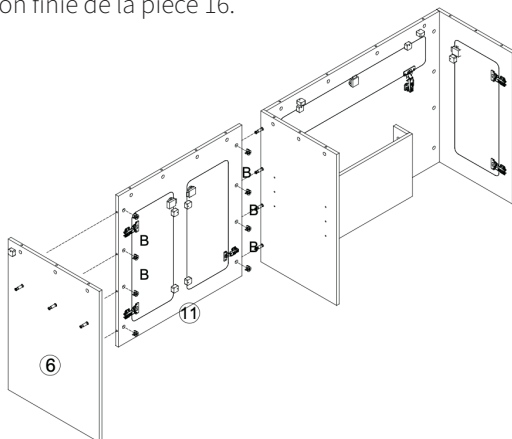
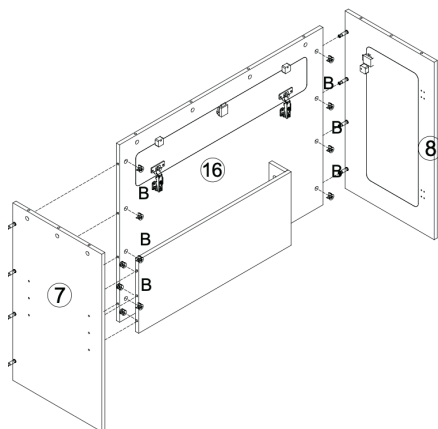
MODE D'EMPLOI

INSTRUCTIONS DE MONTAGE

- De manière similaire, prenez la pièce 6 et insérez 4 boulons de raccordement (A) d'un côté et 3 (A) de l'autre côté, comme indiqué dans le schéma. Placez 1 butée de porte (D) comme indiqué et fixez-la en place avec une vis longue (C).
- Prenez la pièce 4 et insérez 3 boulons de raccordement (A) comme indiqué. Placez 1 butée de porte (D) et fixez-la en place avec une vis longue (C).



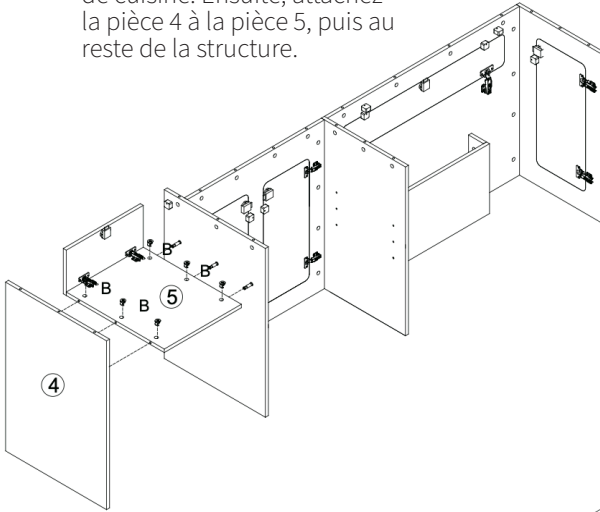
- Ensuite, assemblez les pièces 8, 16 et 7. Utilisez les loquets à came (B) pour fixer en place les boulons de raccordement (A) que vous avez insérés lors des étapes précédentes. Assurez-vous de serrer les loquets à came (B) dans le sens des aiguilles d'une montre.
- Faites de même pour assembler la pièce 6 à la pièce 11. Une fois terminé, passez à assembler la pièce 11 à la construction finie de la pièce 16.



MODE D'EMPLOI

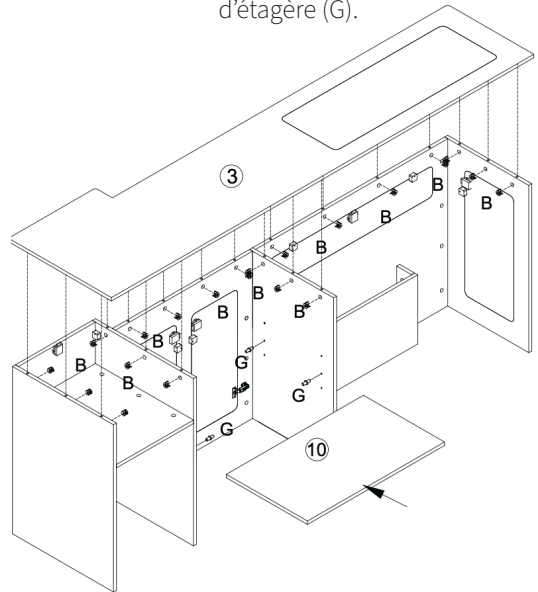
INSTRUCTIONS DE MONTAGE

21. Continuez à ajouter des pièces à la structure du pod de cuisine. Ensuite, attachez la pièce 4 à la pièce 5, puis au reste de la structure.

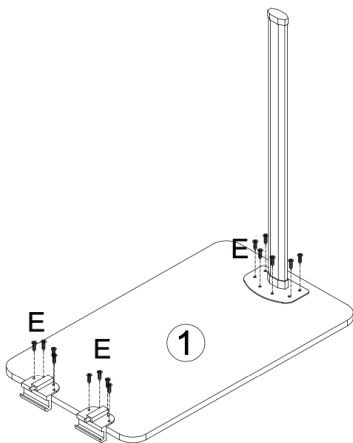


22. Placez le dessus de comptoir (pièce 3) sur la structure. Assurez-vous que chaque boulon de raccordement (A) précédemment fixé à la pièce 3 est fermement inséré dans chaque trou désigné sur la structure. Fixez-les avec des loquets à came (B) comme indiqué ci-dessous.

23. Insérez les 4 supports d'étagère (G) dans leurs espaces désignés, entre la pièce 6 et la pièce 7. Une fois qu'ils sont fixés, placez l'étagère (pièce 10) sur les supports d'étagère (G).



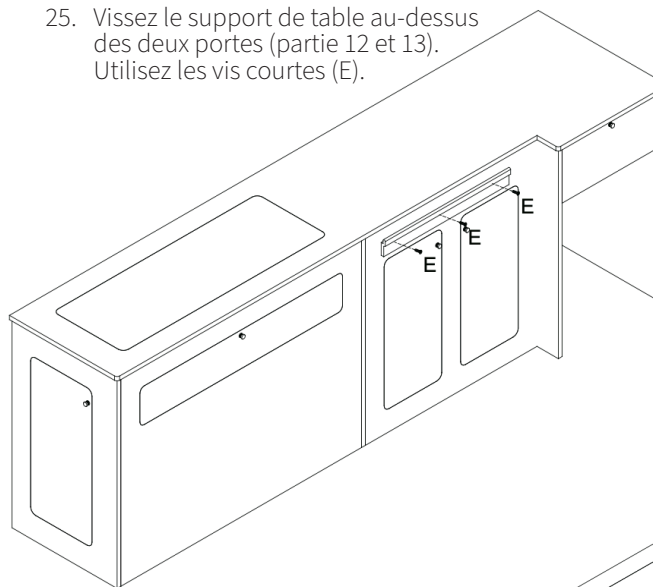
24. Attachez la jambe et les supports de table à la pièce 1 à l'aide des vis courtes (E).



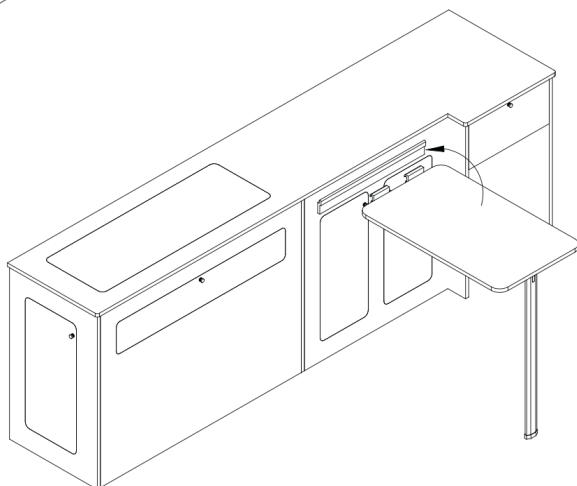
MODE D'EMPLOI

INSTRUCTIONS DE MONTAGE

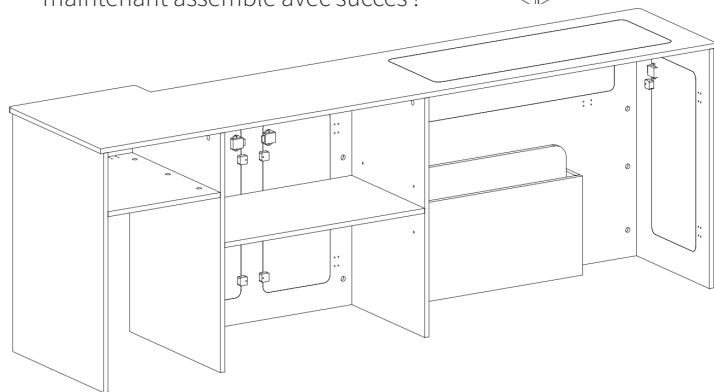
25. Vissez le support de table au-dessus des deux portes (partie 12 et 13). Utilisez les vis courtes (E).



26. Attachez la table au support. Assurez-vous que la jambe de la table est solidement plantée dans le sol pour assurer la stabilité.



27. Votre Camper Kitchen Pod est maintenant assemblé avec succès !



DÉPANNAGE

GUIDE DE RÉOLUTION

QUE FAIRE S'IL MANQUE DES PIÈCES À MA COMMANDE?

S'il semble manquer des pièces à votre commande, contactez notre équipe du service client dans les 7 jours suivant la réception.

LES LOQUETS À CAME ET LES BOULONS NE S'INSÈRENT PAS CORRECTEMENT DANS LES TROUS

Il peut y avoir de la sciure/de la poussière dans les trous. Cela doit être retiré avant de reprendre la construction. Utilisez des gants pour enlever toute poussière, au cas où il y aurait des échardes de bois.

PUIS-JE PEINDRE MON CAMPER KITCHEN POD?

Oui, vous le pouvez. Cependant, ce contreplaqué de bouleau n'est pas pré-apprêté. Assurez-vous d'appliquer une couche d'apprêt avant de commencer à peindre. L'apprêt empêchera la peinture d'être affectée par la couleur des planches de contreplaqué de bouleau, et lui donnera une belle finition. Il peut également être enveloppé, recouvert, laminé ou pulvérisé.

QUEL TYPE D'OUTILS AI-JE BESOIN POUR ASSEMBLER LE CAMPER KITCHEN POD?

Le seul outil nécessaire pour assembler le Camper Kitchen Pod est un tournevis. Tous les composants sont pré-percés, et les fixations sont fournies.

**POUR TOUT AUTRE PROBLÈME, VEUILLEZ
CONTACTER NOTRE ÉQUIPE DU SERVICE CLIENT.**

SPEZIFIKATIONEN

PRODUKTBE SCHREIBUNG

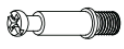

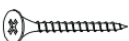


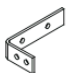
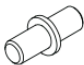



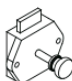

Begib dich auf eine Reise des Komforts mit dem Camper Kitchen Pod - Ausgabe für Rechtslenker. Sorgfältig entworfen, um den 3-Wege-Absorptionskühlschrank nahtlos unterzubringen, bietet er reichlich Stauraum, einen klappbaren Esstisch und einen eigenen Küchentuchhalter. Erlebe die perfekte Fusion von Funktionalität und Stil auf deinen Reisen.

PRODUKTSPEZIFIKA

PRODUKTMAßE:	211 cm (L) x 51,5 cm (T) x 74 cm (H)
TISCHMAßE:	68 cm (L) x 40 cm (T) x 68 cm (H)
BESTECKSCHRANK:	38,5 cm (L) x 17,7 cm (H)
GEWICHT:	43,3 kg
MATERIAL:	15 mm Birkensperholz
REGALE:	2
HÖHE DER SCHRANKREGALE:	21,5 cm / 31,5 cm / 41,5 cm

TEILELISTE

- 1 x Klappbarer Tisch
- 1 x Handtuchhalter

					
A x 52	B x 52	3.5 x 25 C x 12	D x 12	4 x 16 E x 16	F x 4
					
G x 4	180° H x 10	3.5 x 16 J x 72	90° K x 2	L x 5	Handtuchhalter

Die Haftung von Monster Group UK Limited ist auf den Handelswert des Produkts beschränkt.

SICHERHEITSHINWEIS

SICHERES ARBEITEN

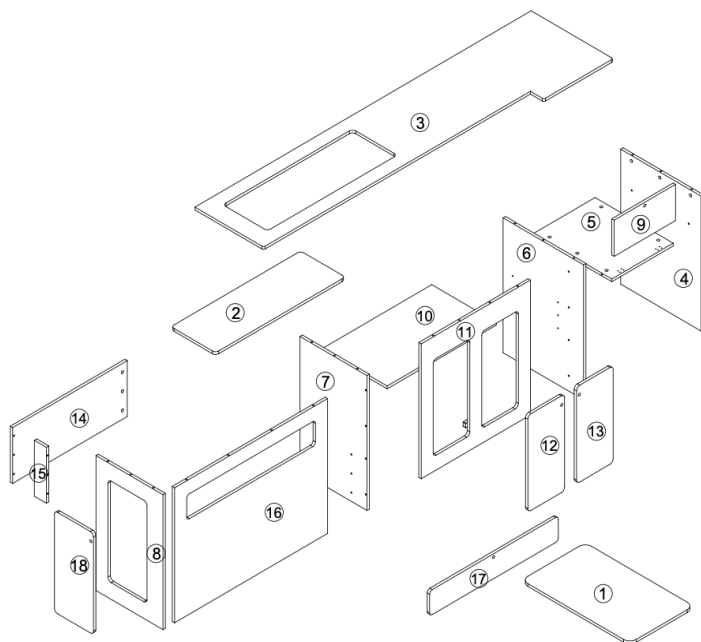
Bitte lesen Sie die Sicherheitsrichtlinien sorgfältig durch, um Verletzungen oder Schäden am Gerät zu vermeiden.

- Verwenden Sie dieses Produkt nur für seinen vorgesehenen Zweck.
- Stellen Sie sicher, dass Sie die Bedienungsanleitung und die Sicherheitshinweise vollständig gelesen und verstanden haben, bevor Sie das Produkt verwenden.
- Verwenden Sie den Camper Kitchen Pod nur in Innenräumen.
- Seien Sie vorsichtig beim Anheben und Zusammenbauen der Komponenten, da sie ziemlich empfindlich und schwer sind.
- Es kann sich Sägemehl oder Staub in den vorgebohrten Löchern befinden. Entfernen Sie dies, bevor Sie mit dem Zusammenbau beginnen. Verwenden Sie Handschuhe, um es zu entfernen.
- Stellen Sie sicher, dass jede Komponente ordnungsgemäß und sicher verriegelt ist, bevor Sie mit dem Montageprozess fortfahren.
- Stellen Sie sicher, dass die Arbeitsplatte richtig montiert ist, bevor Sie Gegenstände oben auf dem Camper Kitchen Pod ablegen.
- Verwenden Sie geeignete Reinigungsmittel, um den Camper Kitchen Pod zu reinigen.
- Für die Montage / Demontage und Bewegung des Camper Kitchen Pod werden 2 Personen benötigt.
- Stellen Sie sicher, dass Sie vor dem Lackieren des Camper Kitchen Pod eine Grundierung auftragen.
- Wir empfehlen dringend die Verwendung von Atemschutzgeräten (mindestens P2 bewertet), wenn Sie dieses Produkt schneiden, schleifen oder bohren, um das Einatmen schädlichen Staubes zu verhindern.
- Stellen Sie sicher, dass Änderungen an dem Produkt in der freien Luft und in sicherer Entfernung von anderen vorgenommen werden.
- Dieses Produkt ist kein Spielzeug. Lassen Sie Kinder nicht damit spielen, darauf stehen oder darauf sitzen.

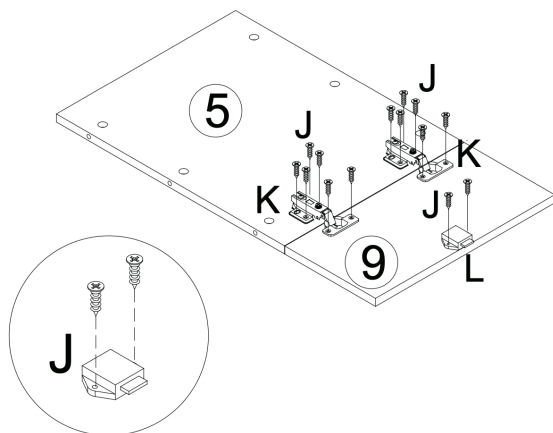
BENUTZERLEITFADEN

MONTAGEANLEITUNGEN

Stellen Sie sicher, dass Sie alle für die Montage dieses Produkts erforderlichen Teile haben, bevor Sie mit dem Montageprozess beginnen.



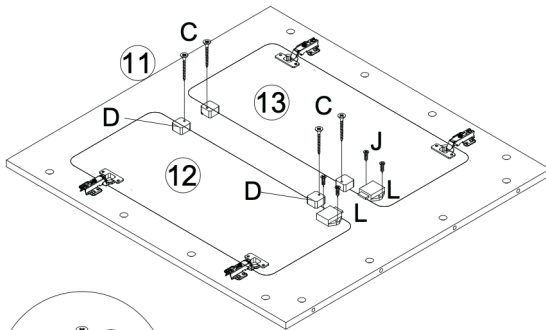
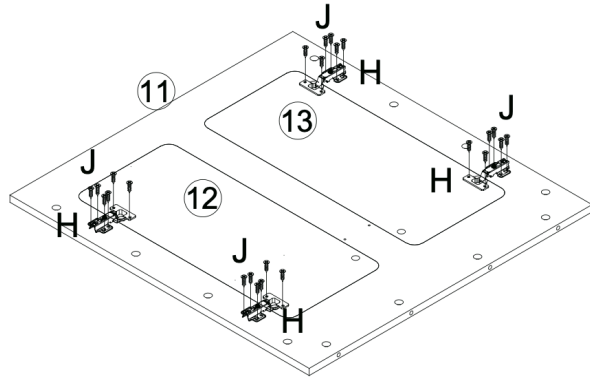
1. Beginnen Sie mit der Montage der Teile 5 und 9, um das Fach zu bilden. Verwenden Sie 2 der mitgelieferten 90°-Scharniere (K) und jeweils 6 Schrauben (J).
2. Installieren Sie den Verriegelungsmechanismus (L) an Teil 9, wie in der Zeichnung gezeigt. Verwenden Sie 2 Schrauben (J).



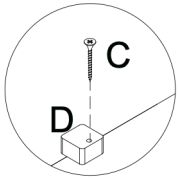
BENUTZERLEITFADEN

MONTAGEANLEITUNGEN

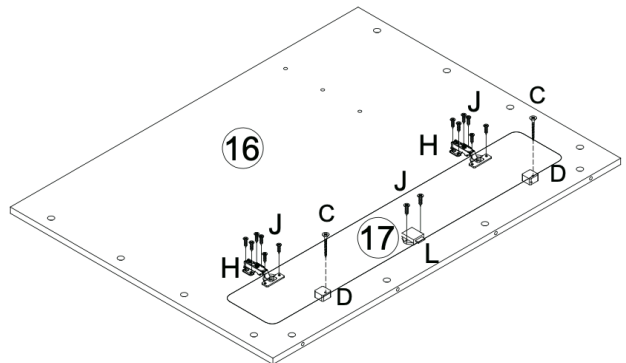
3. Befestigen Sie anschließend die Türen (12 und 13) am Rahmen (11). Verwenden Sie diesmal 4 der 180°-Scharniere (H) und jeweils 6 Schrauben (J), wie in der Zeichnung gezeigt.



4. Platzieren Sie 4 Türstopper (D) an den dafür vorgesehenen Stellen und befestigen Sie sie mit den langen Schrauben (C).
5. Installieren Sie an jeder Tür einen Verriegelungsmechanismus (L) mit Hilfe von 2 Schrauben (J) pro Tür.



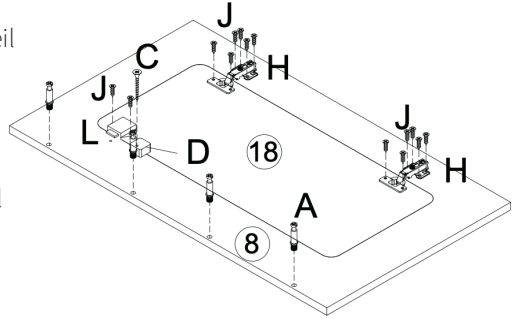
6. Befestigen Sie als Nächstes Teil 17 an Teil 16, um ein größeres Fach zu bilden. Verwenden Sie 2 der 180°-Scharniere (H) und jeweils 6 Schrauben (J).
7. Platzieren Sie 2 Türstopper (D), wie gezeigt, und befestigen Sie diese mit den langen Schrauben (C). Installieren Sie an Teil 17 einen Verriegelungsmechanismus (L) mit 2 Schrauben (J), wie gezeigt.



BENUTZERLEITFADEN

MONTAGEANLEITUNGEN

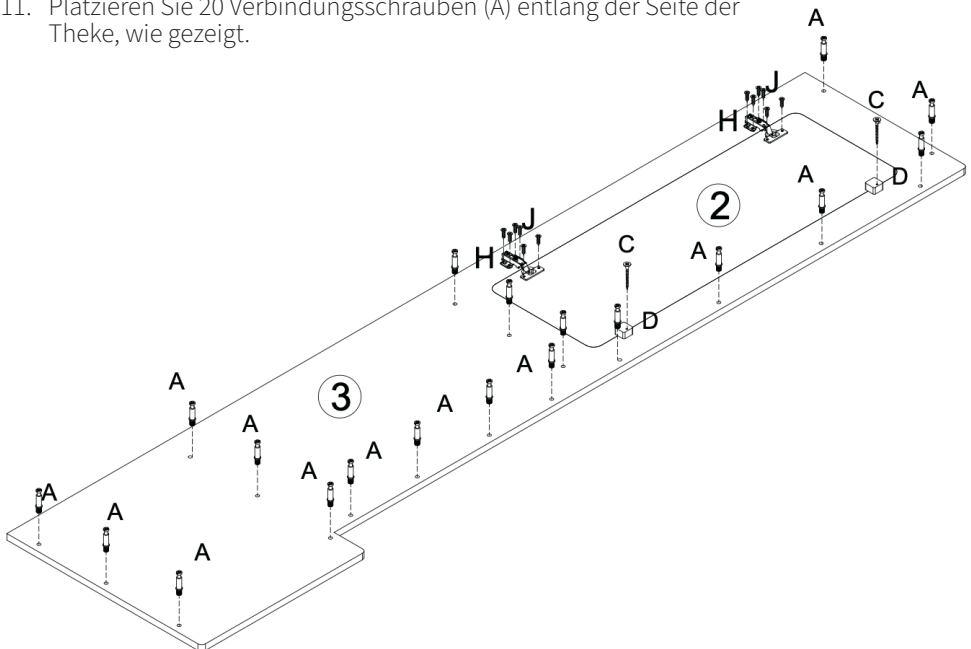
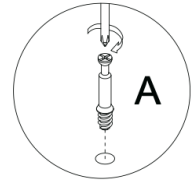
8. Ähnlich wie in den vorherigen Schritten, befestigen Sie Teil 18 an Teil 8, indem Sie 2 der 180°-Scharniere (H) und jeweils 6 Schrauben (J) verwenden. Platzieren Sie 2 Türstopper (D), wie gezeigt, und befestigen Sie diese mit den langen Schrauben (C). Installieren Sie an Teil 18 einen Verriegelungsmechanismus (L) mit 2 Schrauben (J), wie gezeigt.



9. Verwenden Sie zusätzlich 4 Verbindungsschrauben (A) für die dafür vorgesehenen Löcher an Teil 8, wie in der Zeichnung gezeigt.

10. Bauen Sie die Theke zusammen, indem Sie Teil 2 mit Teil 3 verbinden. Verwenden Sie 2 der 180°-Scharniere (H) und jeweils 6 Schrauben (J). Platzieren Sie 2 Türstopper (D), wie gezeigt, und befestigen Sie diese mit den langen Schrauben (C).

11. Platzieren Sie 20 Verbindungsschrauben (A) entlang der Seite der Theke, wie gezeigt.

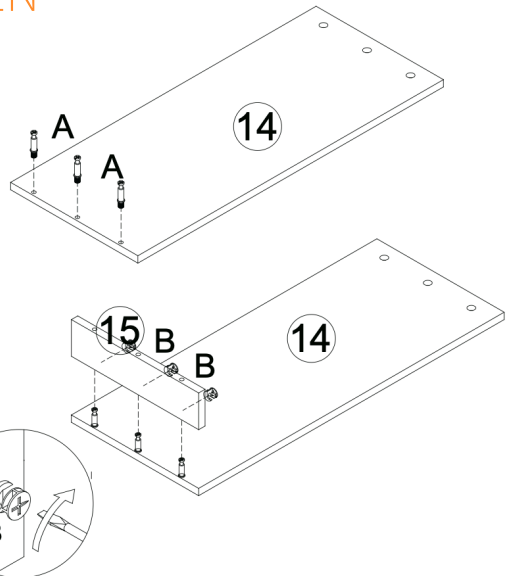


BENUTZERLEITFADEN

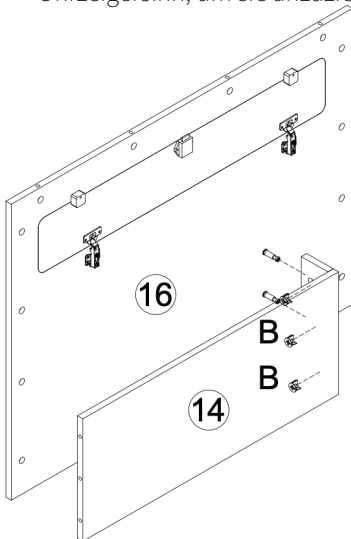
MONTAGEANLEITUNGEN

12. Verwenden Sie 3 Verbindungsschrauben (A) für Teil 14. Sobald die 3 Verbindungsschrauben (A) in ihre vorgesehenen Löcher eingeführt sind, platzieren Sie Teil 15 oben auf ihnen, wobei die Seite mit 6 Verbindungslöchern nach innen zeigt, wie in der Zeichnung gezeigt.

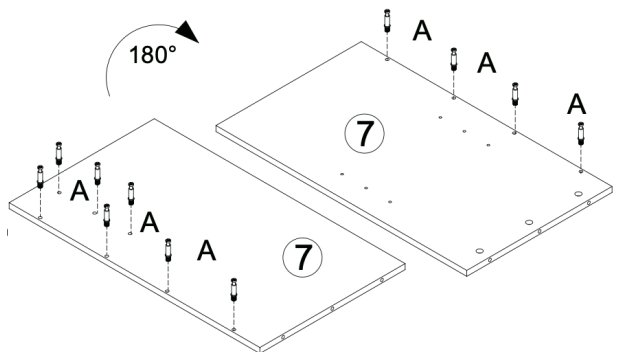
13. Verwenden Sie 3 Riegelschlösser (B), um Teil 15 an Teil 14 zu befestigen. Drehen Sie die Riegelschlösser im Uhrzeigersinn, um sie anzuziehen.



14. Sobald Teil 14 und 15 befestigt sind, platzieren Sie es auf der Rückseite von Teil 16, wie in der Zeichnung gezeigt. Verwenden Sie 3 Verbindungsschrauben (A) und 3 Riegelschlösser (B), um dies zu tun.



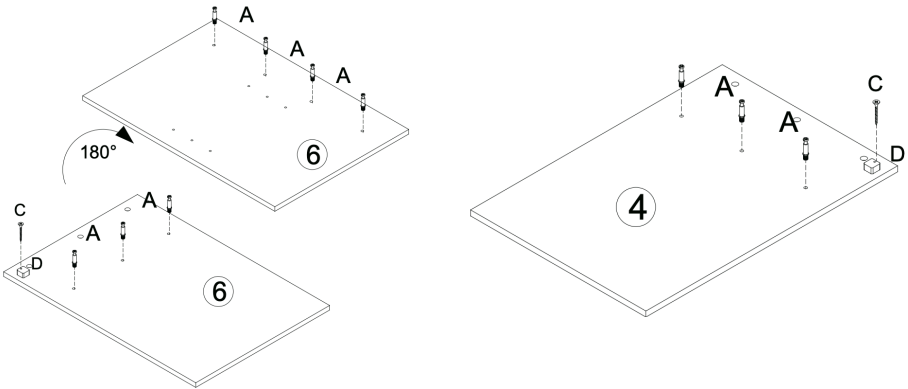
15. Nehmen Sie Teil 7, das als Trenner unter der Theke dient, und platzieren Sie die 4 Verbindungsschrauben (A) auf einer Seite, wie gezeigt.
16. Drehen Sie Teil 7 um und verwenden Sie 7 Verbindungsschrauben (A), wie gezeigt.



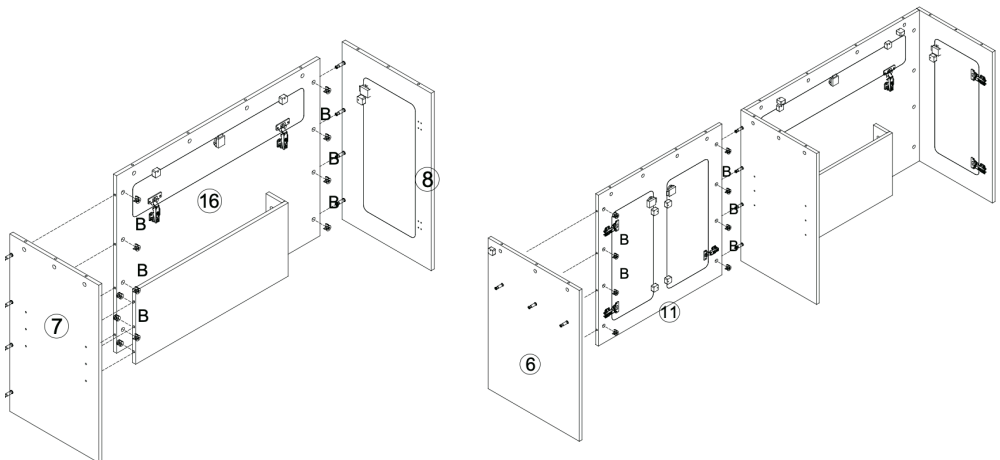
BENUTZERLEITFADEN

MONTAGEANLEITUNGEN

17. Gleichzeitig nehmen Sie Teil 6 und setzen 4 Verbindungsschrauben (A) auf einer Seite und 3 (A) auf der anderen Seite ein, wie in der Zeichnung gezeigt. Platzieren Sie 1 Türstopper (D), wie gezeigt, und befestigen Sie ihn mit einer langen Schraube (C).
18. Nehmen Sie Teil 4 und setzen Sie 3 Verbindungsschrauben (A) ein, wie gezeigt. Platzieren Sie 1 Türstopper (D), und befestigen Sie ihn mit einer langen Schraube (C).



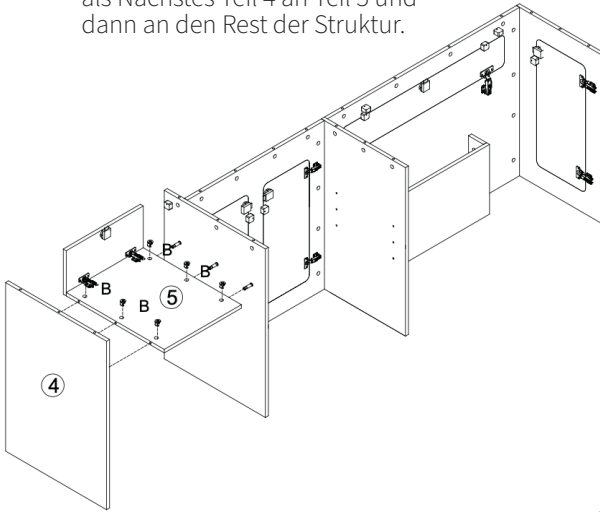
19. Verbinden Sie als Nächstes Teil 8, 16 und 7. Verwenden Sie die Riegelschlösser (B), um die in den vorherigen Schritten eingeführten Verbindungsschrauben (A) zu befestigen. Stellen Sie sicher, dass die Riegelschlösser (B) im Uhrzeigersinn festgezogen werden.
20. Tun Sie dasselbe, um Teil 6 mit Teil 11 zu verbinden. Sobald dies erledigt ist, fahren Sie mit der Verbindung von Teil 11 zur fertigen Konstruktion von Teil 16 fort.



BENUTZERLEITFADEN

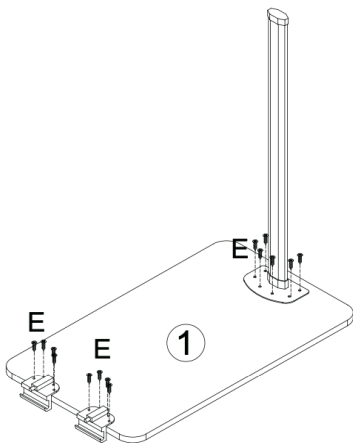
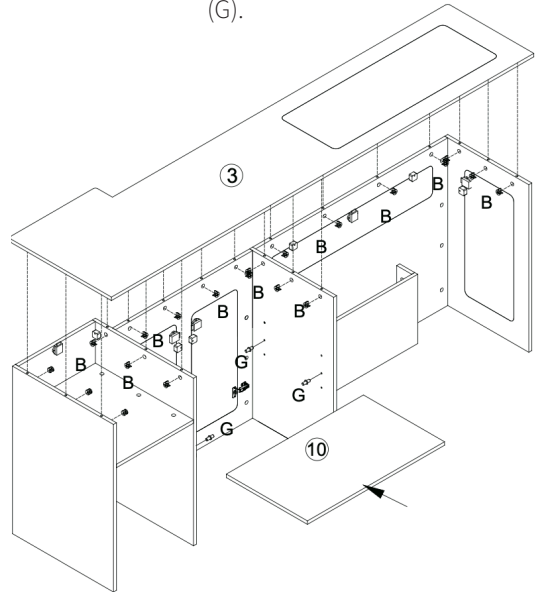
MONTAGEANLEITUNGEN

21. Fahren Sie fort, Teile zur Struktur des Küchenpods hinzuzufügen. Befestigen Sie als Nächstes Teil 4 an Teil 5 und dann an den Rest der Struktur.



22. Platzieren Sie die Arbeitsplatte (Teil 3) oben auf der Struktur. Stellen Sie sicher, dass jede Verbindungsschraube (A), die zuvor an Teil 3 befestigt wurde, fest in jedes vorgesehene Loch in der Struktur eingesetzt ist. Befestigen Sie diese mit Riegelschlössern (B), wie unten gezeigt.

23. Führen Sie die 4 Regalhalterungen (G) in die dafür vorgesehenen Räume zwischen Teil 6 und Teil 7 ein. Sobald diese befestigt sind, platzieren Sie das Regal (Teil 10) oben auf den Regalhalterungen (G).

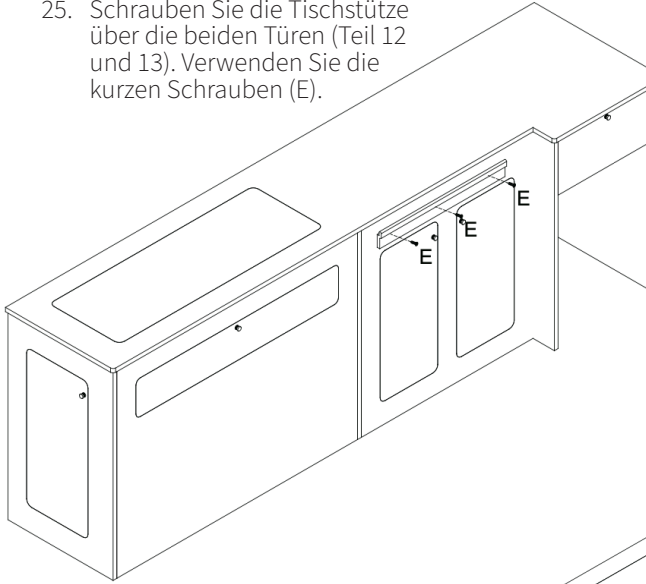


24. Befestigen Sie das Bein und die Tischhalterungen an Teil 1 mit Hilfe der kurzen Schrauben (E).

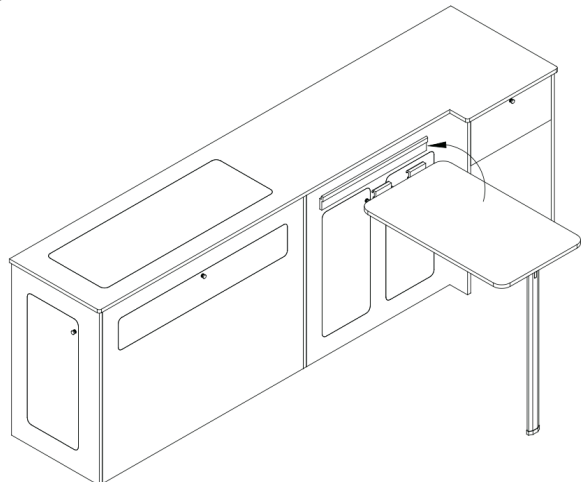
BENUTZERLEITFADEN

MONTAGEANLEITUNGEN

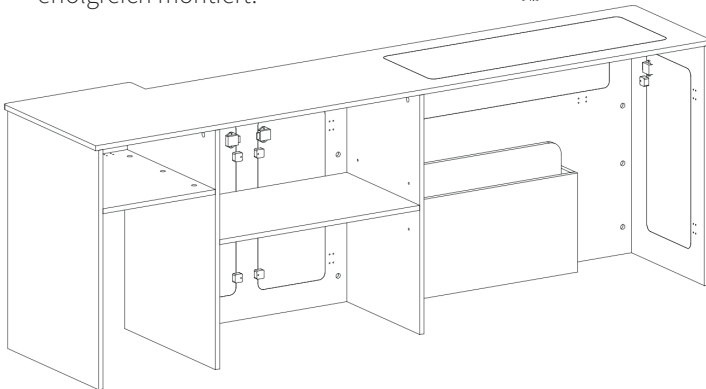
25. Schrauben Sie die Tischstütze über die beiden Türen (Teil 12 und 13). Verwenden Sie die kurzen Schrauben (E).



26. Befestigen Sie den Tisch an der Stütze. Stellen Sie sicher, dass das Tischbein fest auf dem Boden steht, um die Stabilität zu gewährleisten.



27. Ihr Camper Kitchen Pod ist jetzt erfolgreich montiert!



FEHLERBEHEBUNG

LÖSUNGSGUIDE

WAS MACHE ICH, WENN BEI MEINER BESTELLUNG TEILE FEHLEN?

Falls bei Ihrer Bestellung ein Teil zu fehlen scheint, wenden Sie sich bitte innerhalb von 7 Tagen nach Erhalt der Ware an unser freundliches und hilfsbereites Kundenservice-Team.

DIE RIEGELSCHLÖSSER UND SCHRAUBEN PASSEN NICHT RICHTIG IN DIE LÖCHER

Es kann Sägemehl/Staub in den Löchern vorhanden sein. Dies muss entfernt werden, bevor der Aufbau fortgesetzt wird. Verwenden Sie Handschuhe, um jegliche Rückstände zu entfernen, falls Holzsplitter vorhanden sind.

KANN ICH MEINEN CAMPER KITCHEN POD LACKIEREN?

Ja, das können Sie. Dieses Birken-Sperrholz ist jedoch nicht vorgegründet. Stellen Sie sicher, dass Sie vor dem Lackieren eine Grundierung auftragen. Die Grundierung verhindert, dass die Farbe von den Birken-Sperrholzplatten beeinflusst wird, und verleiht ihr ein schönes Finish. Es kann auch eingewickelt, bedeckt, laminiert oder besprüht werden.

WELCHE ART VON WERKZEUGEN BENÖTIGE ICH, UM DEN CAMPER KITCHEN POD ZU MONTIEREN?

Das einzige erforderliche Werkzeug zum Zusammenbau des Camper Kitchen Pod ist ein Schraubendreher. Alle Komponenten sind vorgebohrt, und Befestigungen werden bereitgestellt.

**FÜR ALLE ANDEREN FRAGEN WENDEN SIE SICH BITTE AN
UNSER KUNDENSERVICE-TEAM.**



ESPECIFICACIONES

DESCRIPCIÓN DEL PRODUCTO



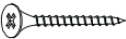


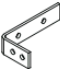
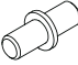



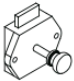

Embarca en un viaje de conveniencia con el Camper Kitchen Pod - edición para Conducción a la Derecha. Diseñado meticulosamente para albergar de manera perfecta el refrigerador de absorción de 3 vías, ofrece un amplio espacio de almacenamiento, una mesa plegable y un soporte dedicado para toallas de cocina. Experimenta la fusión perfecta entre funcionalidad y estilo en tus viajes.

ESPECIFICACIONES DEL PRODUCTO

DIMENSIONES DEL PRODUCTO:	211 cm (L) x 51.5 cm (D) x 74 cm (H)
DIMENSIONES DE LA MESA:	68 cm (L) x 40 cm (D) x 68 cm (H)
MUEBLE PARA CUBIERTOS:	38.5 cm (L) x 17.7 cm (H)
PESO:	43.3 kg
MATERIAL:	Contrachapado de abedul de 15 mm
ESTANTES:	2
OPCIONES DE ALTURA DE ESTANTERÍA DEL MUEBLE:	21.5 cm / 31.5 cm / 41.5 cm

LISTA DE PIEZAS

- 1 x Mesa plegable
- 1 x Soporte para toallas

 A x 52	 B x 52	 3.5 x 25 C x 12	 D x 12	 4 x 16 E x 16	 F x 4
 G x 4	 180° H x 10	 3.5 x 16 J x 72	 90° K x 2	 L x 5	 Soporte para toallas

La responsabilidad de Monster Group UK Limited estará limitada únicamente al valor comercial del producto.

CONSEJOS DE SEGURIDAD

PRÁCTICAS DE TRABAJO SEGURAS

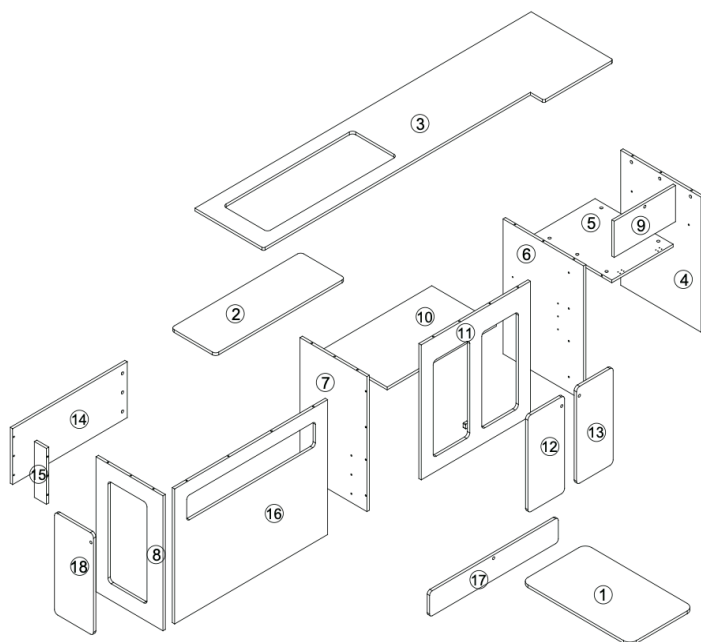
Lea detenidamente las Prácticas de Trabajo Seguras para garantizar la prevención de lesiones o daños al dispositivo.

- No utilice este producto para fines distintos a los previstos.
- Asegúrese de haber leído y comprendido completamente el manual de instrucciones y los consejos de seguridad antes de usar este producto.
- Asegúrese de que el Camper Kitchen Pod solo se utilice en interiores.
- Tenga cuidado al levantar y ensamblar los componentes, ya que son bastante frágiles y pesados.
- Puede haber residuos y/o serrín en los agujeros preperforados. Retírelos antes de comenzar el ensamblaje. Use guantes para retirarlos.
- Asegúrese de que cada componente esté correctamente y firmemente bloqueado antes de continuar con el proceso de ensamblaje.
- Asegúrese de que la encimera esté ensamblada correctamente antes de comenzar a almacenar objetos encima del Camper Kitchen Pod.
- Utilice productos de limpieza apropiados para limpiar el Camper Kitchen Pod.
- Necesitará a 2 personas al ensamblar/desmontar y mover el Camper Kitchen Pod.
- Asegúrese de aplicar una imprimación antes de pintar el Camper Kitchen Pod.
- Recomendamos encarecidamente el uso de equipos de protección respiratoria (clasificados como P2 como mínimo) al cortar, lijar o perforar este producto para evitar la inhalación de polvo nocivo.
- Asegúrese de que cualquier modificación se realice al aire libre, a una distancia segura de otras personas.
- Este producto no es un juguete. No permita que los niños jueguen/ se paren/ se sienten sobre el producto.

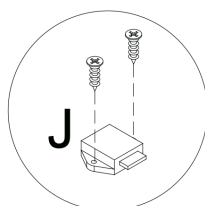
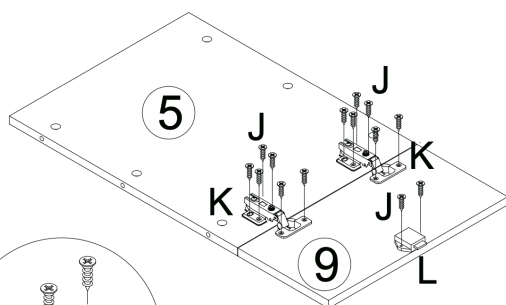
GUÍA DEL USUARIO

INSTRUCCIONES DE ENSAMBLAJE

Asegúrese de tener todas las piezas necesarias para ensamblar este producto antes de comenzar el proceso de ensamblaje.



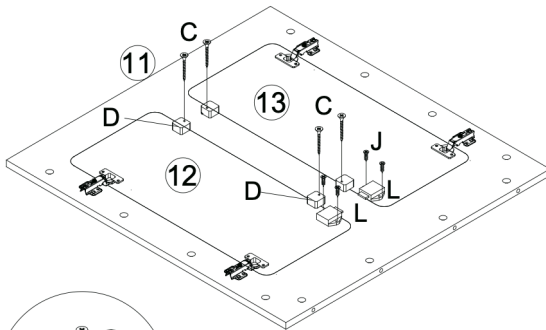
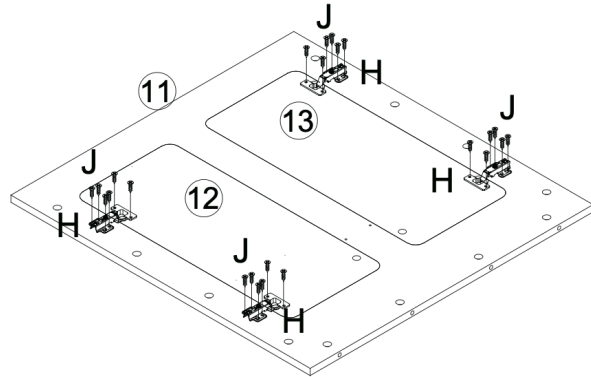
1. Comience ensamblando las piezas 5 y 9 juntas para formar el compartimento. Utilice 2 de las bisagras de 90° (K) proporcionadas y 6 tornillos (J) cada una.
2. Instale el mecanismo de bloqueo (L) en la pieza 9 como se muestra en el diagrama. Utilice 2 tornillos (J).



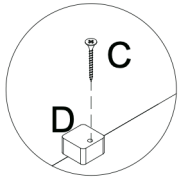
GUÍA DEL USUARIO

INSTRUCCIONES DE ENSAMBLAJE

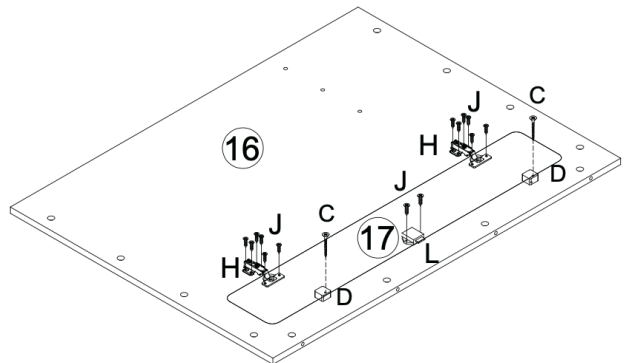
3. A continuación, adjunte las puertas (12 y 13) al marco (11). En esta ocasión, utilice 4 de las bisagras de 180° (H) y 6 tornillos para cada una, como se muestra en el diagrama.



4. Coloque 4 topes de puerta (D) en los puntos designados y fíjelos en su lugar con los tornillos largos (C).
5. Instale un mecanismo de bloqueo (L) en cada puerta, con la ayuda de 2 tornillos (J) cada uno.



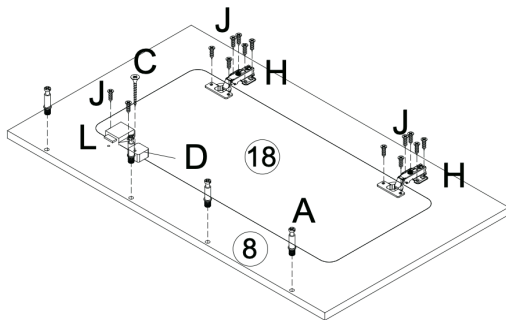
6. A continuación, adjunte la pieza 17 a la pieza 16 para formar un compartimento más grande. Utilice 2 de las bisagras de 180° (H) y 6 tornillos (J) cada una.
7. Coloque 2 topes de puerta (D) como se muestra y fíjelos en su lugar con los tornillos largos (C). Instale un mecanismo de bloqueo (L) en la pieza 17 con 2 tornillos (J), como se muestra.



GUÍA DEL USUARIO

INSTRUCCIONES DE ENSAMBLAJE

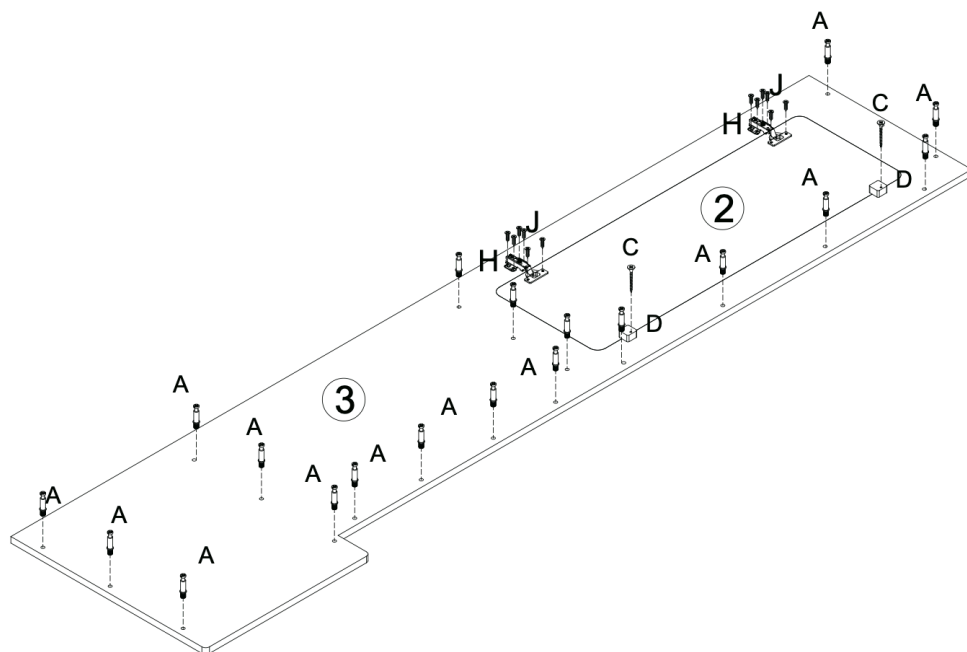
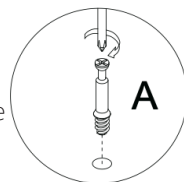
8. De manera similar a los pasos anteriores, adjunte la pieza 18 a la pieza 8, utilizando 2 de las bisagras de 180° (H) y 6 tornillos (J) cada una. Coloque 2 topes de puerta (D) como se muestra y fíjelos en su lugar con los tornillos largos (C). Instale un mecanismo de bloqueo (L) en la pieza 18, con 2 tornillos (J), como se muestra.



9. Además, utilice 4 pernos de conexión (A) para los agujeros designados en la pieza 8, como se muestra en el diagrama.

10. Ensamble el mostrador uniendo la pieza 2 con la pieza 3. Utilice 2 de las bisagras de 180° (H) y 6 tornillos (J) cada una.

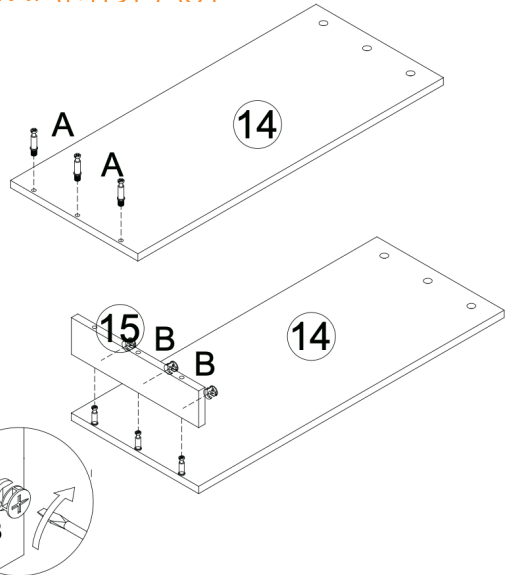
11. Coloque 20 pernos de conexión (A) a lo largo del lado del mostrador como se muestra.



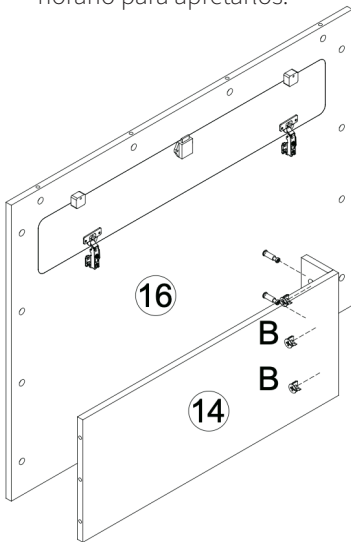
GUÍA DEL USUARIO

INSTRUCCIONES DE FNSAMBI A.JF

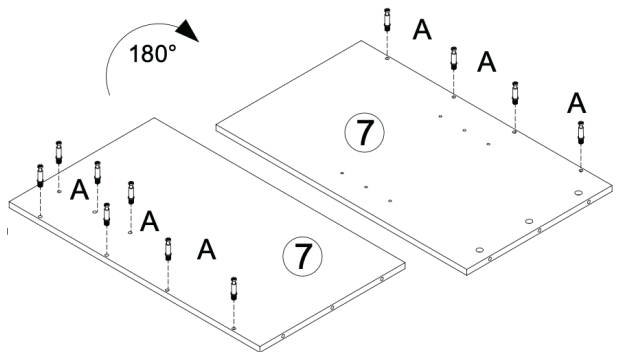
12. Utilice 3 pernos de conexión (A) para la pieza 14. Una vez que los 3 pernos de conexión (A) estén insertados en sus agujeros designados, coloque la pieza 15 encima de ellos, asegurándose de que el lado con 6 agujeros de conexión esté hacia el interior del ensamblaje.
13. Utilice 3 cierres de leva (B) para asegurar la pieza 15 a la pieza 14. Gire los cierres de leva en sentido horario para apretarlos.



14. Una vez que las piezas 14 y 15 estén unidas, proceda a colocarlas en la parte trasera de la pieza 16, como se muestra en el diagrama. Utilice 3 pernos de conexión (A) y 3 cierres de leva (B) para hacerlo.



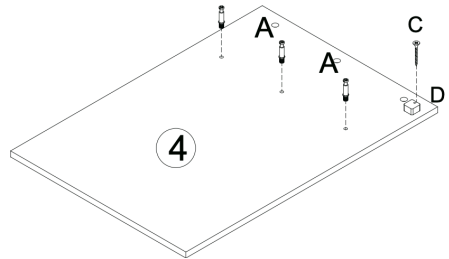
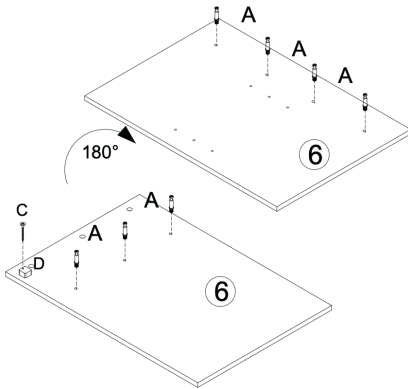
15. Tome la pieza 7, que actuará como separador debajo del mostrador, y coloque los 4 pernos de conexión (A) en un lado, como se muestra.
16. Voltee la pieza 7 y utilice 7 pernos de conexión (A), como se muestra.



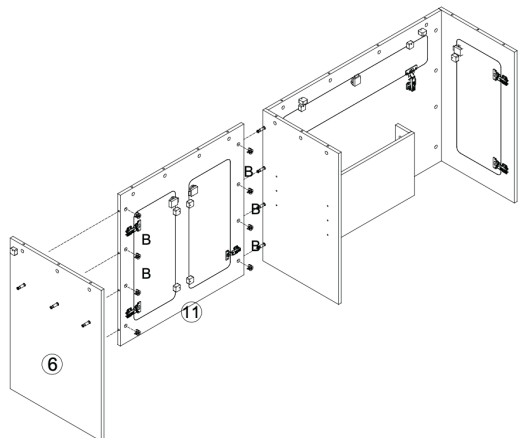
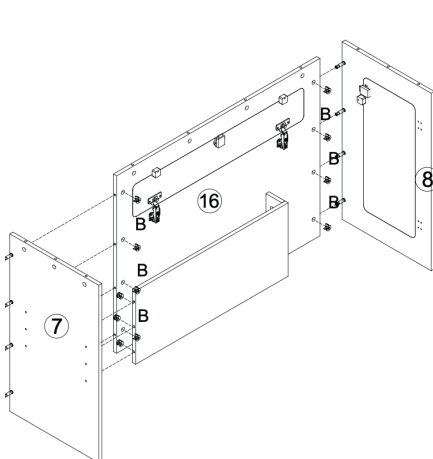
GUÍA DEL USUARIO

INSTRUCCIONES DE ENSAMBLAJE

- De manera similar, tome la pieza 6 e inserte 4 pernos de conexión (A) en un lado y 3 (A) en el otro lado, como se muestra en el diagrama. Coloque 1 tope de puerta (D) como se muestra y fíjelo en su lugar con un tornillo largo (C).
- Tome la pieza 4 e inserte 3 pernos de conexión (A) como se muestra. Coloque 1 tope de puerta (D) y fíjelo en su lugar con un tornillo largo (C).



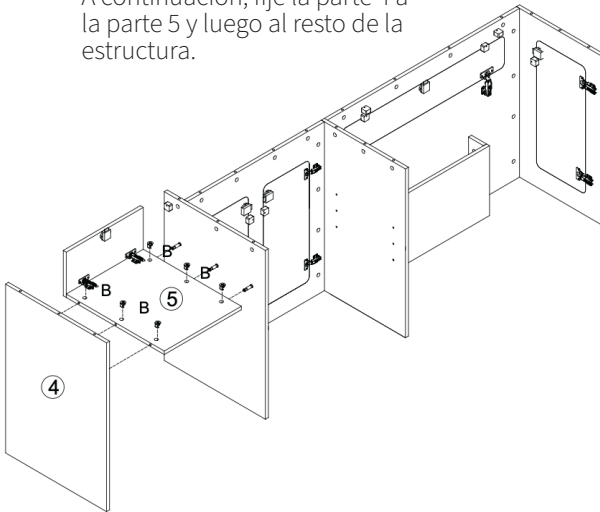
- A continuación, una parte 8, 16 y 7. Utilice los cierres de leva (B) para asegurar en su lugar los pernos de conexión (A) que ha insertado en pasos anteriores. Asegúrese de girar los cierres de leva (B) en sentido horario.
- Haga lo mismo para unir la parte 6 a la parte 11. Una vez hecho esto, proceda a unir la parte 11 a la construcción terminada de la parte 16.



GUÍA DEL USUARIO

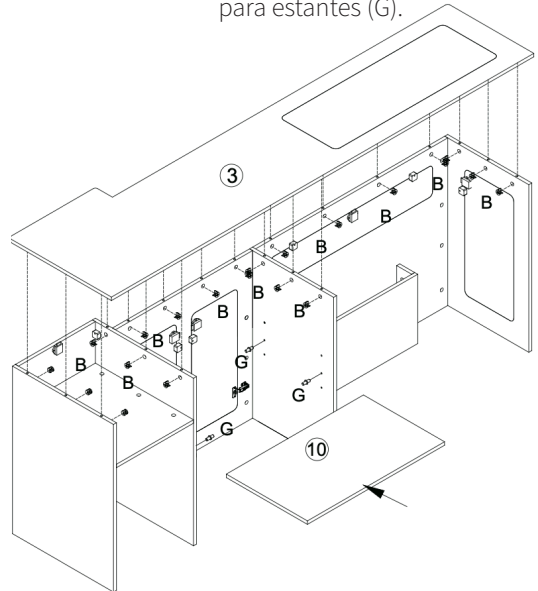
INSTRUCCIONES DE ENSAMBLAJE

21. Continúe añadiendo piezas a la estructura del pod de cocina. A continuación, fije la parte 4 a la parte 5 y luego al resto de la estructura.

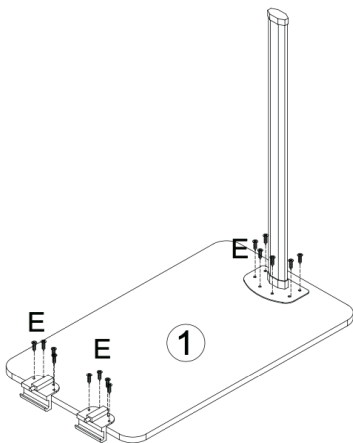


22. Coloque la encimera (parte 3) en la parte superior de la estructura. Asegúrese de que cada perno de conexión (A) previamente fijado a la parte 3 esté firmemente insertado en cada agujero designado de la estructura. Fíjelos con los cierres de leva (B), como se muestra a continuación.

23. Inserte los 4 soportes para estantes (G) en sus espacios designados, entre la parte 6 y la parte 7. Una vez que estén asegurados, coloque el estante (parte 10) encima de los soportes para estantes (G).



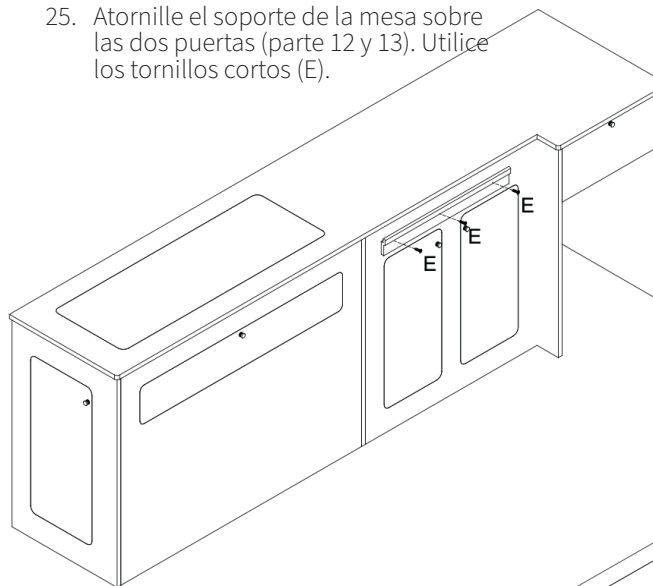
24. Fije la pata y los soportes de la mesa a la parte 1 utilizando los tornillos cortos (E).



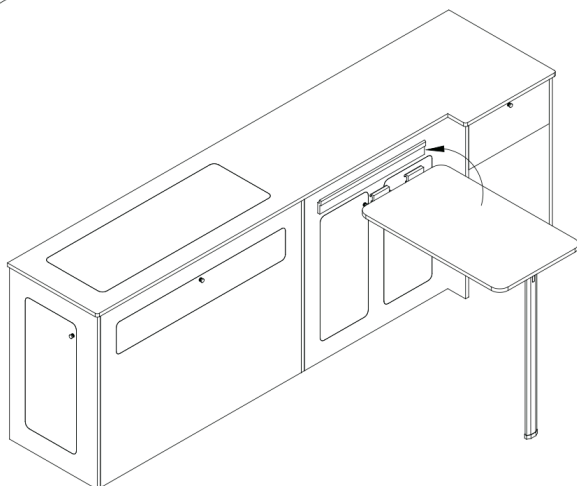
GUÍA DEL USUARIO

MANTENIMIENTO

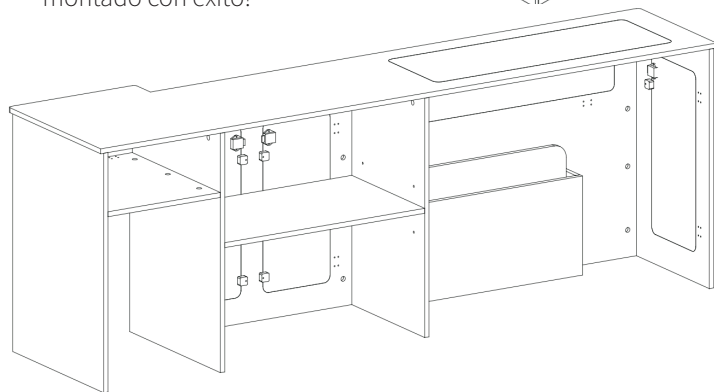
25. Atornille el soporte de la mesa sobre las dos puertas (parte 12 y 13). Utilice los tornillos cortos (E).



26. Fije la mesa al soporte. Asegúrese de que la pata de la mesa esté firmemente apoyada en el suelo para garantizar la estabilidad.



27. ¡Su Camper Kitchen Pod está ahora montado con éxito!



SOLUCIÓN DE PROBLEMAS

GUÍA DE RESOLUCIÓN

¿QUÉ PUEDO HACER SI LE FALTAN PIEZAS A MI PEDIDO?

Si parece faltar alguna pieza en su pedido, por favor, comuníquese con nuestro amable y servicial Equipo de Atención al Cliente en los 7 días posteriores a la recepción de su pedido.

LOS CIERRES DE LEVA Y LOS PERNOS DE CONEXIÓN NO ENTRAN CORRECTAMENTE EN LOS AGUJEROS

Puede haber serrín o restos en los agujeros. Esto debe retirarse antes de continuar con la construcción. Utilice guantes para retirar cualquier residuo, por si hubiera astillas de madera presentes.

¿PUEDO PINTAR MI CAMPER KITCHEN POD?

Sí, puede hacerlo. Sin embargo, este contrachapado de abedul no está pre-imprimado. Asegúrese de aplicar una imprimación antes de comenzar a pintar. La imprimación evitará que la pintura se vea afectada por el color de las placas de contrachapado de abedul y le dará un acabado agradable. También se puede envolver, cubrir, laminar o rociar.

¿QUÉ TIPO DE HERRAMIENTAS NECESITO PARA ENSAMBLAR EL CAMPER KITCHEN POD?

La única herramienta necesaria para ensamblar el Camper Kitchen Pod es un destornillador. Todos los componentes están preperforados y se incluyen los elementos de fijación.

**PARA CUALQUIER OTRO PROBLEMA, POR FAVOR CONTACTE
CON NUESTRO EQUIPO DE ATENCIÓN AL CLIENTE**

SPECIFICHE

DESCRIZIONE DEL PRODOTTO



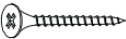



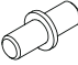



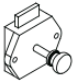

Embark on a journey of convenience with the Camper Kitchen Pod - Right Hand Drive edition. Meticulously designed to house the 3-Way Absorption Fridge seamlessly, it offers abundant storage, a foldaway dining table, and a dedicated kitchen towel holder. Experience the perfect fusion of functionality and style on your travels.

SPECIFICHE DEL PRODOTTO

PRODUCT DIMENTIONS:	211cm (L) x 51.5cm (D) x 74cm (H)
TABLE DIMENSIONS:	68cm (L) x 40cm (D) x 68cm (H)
CUTLERY CUPBOARD:	38.5cm (L) x 17.7cm (H)
WEIGHT:	43.3kg
MATERIAL:	15mm Birch Plywood
SHELVES:	2
CUPBOARD SHELF HEIGHT OPTIONS:	21.5cm / 31.5cm / 41.5cm

LISTA COMPONENTI

- 1 x Folding Table
- 1 x Towel Holder

 A x 52	 B x 52	 3.5 x 25 C x 12	 D x 12	 4 x 16 E x 16	 F x 4
 G x 4	 180° H x 10	 3.5 x 16 J x 72	 90° K x 2	 L x 5	 Towel Holder

La responsabilità di Monster Group UK Limited sarà limitata al solo valore commerciale del prodotto.

CONSIGLI PER LA SICUREZZA

PRATICHE DI LAVORO SICURO

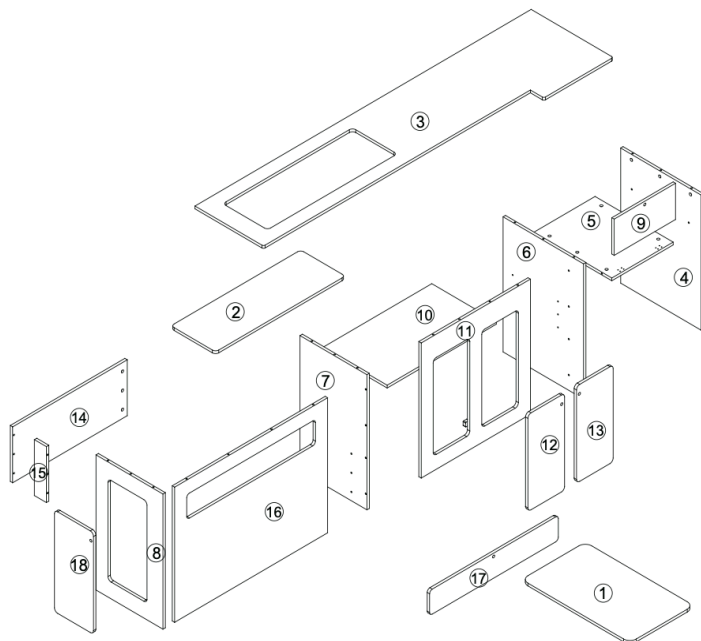
Please read through the Safe Working Practice to ensure prevention of injury or damage to the device.

- Do not use this product for anything other than its intended purposes.
- Ensure you have read and fully understood the instruction manual and safety advice before using this product.
- Ensure the Camper Kitchen Pod is only used indoors.
- Be careful when lifting and assembling the components as they are quite fragile and heavy.
- There may be debris and/or sawdust in the pre-drilled holes. Remove this before commencing with assembly. Use gloves to remove it.
- Make sure each component is properly and securely locked before continuing with the assembly process.
- Make sure the worktop is correctly assembled before you begin storing items on top of the Camper Kitchen Pod.
- Use appropriate cleaning products to clean the Camper Kitchen Pod.
- You need 2 people when assembling/dismantling and moving the Camper Kitchen Pod.
- Make sure you apply a primer before painting the Camper Kitchen Pod.
- We strongly recommend the use of respiratory PPE (rated P2 as a minimum) when cutting, sanding or drilling this product to prevent inhalation of harmful dust.
- Ensure any modifications are made in open air, a safe distance away from others.
- This product is not a toy. Do not let children play with/ stand on/ sit on the product.

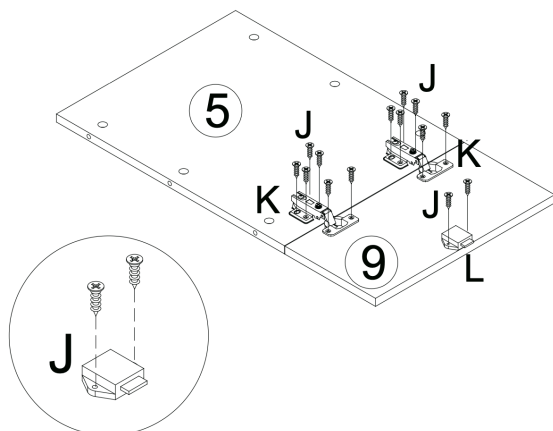
GUIDA UTENTE

ISTRUZIONI PER IL MONTAGGIO

Ensure you have all the parts required to assemble this product, before starting the assembly process.



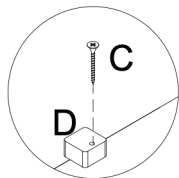
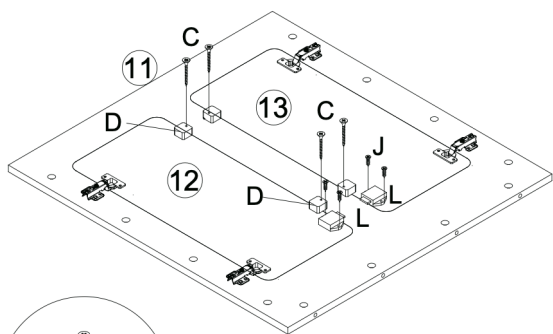
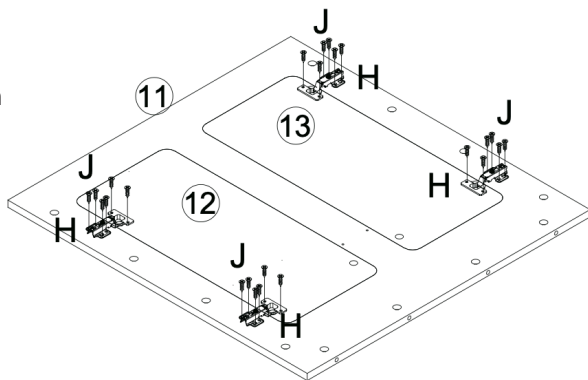
1. Start by assembling parts 5 and 9 together to form the compartment. Use 2 of the 90° hinges (K) provided, and 6 screws (J) each.
2. Install the locking mechanism (L) on part 9 as shown in the diagram. Use 2 screws (J).



GUIDA UTENTE

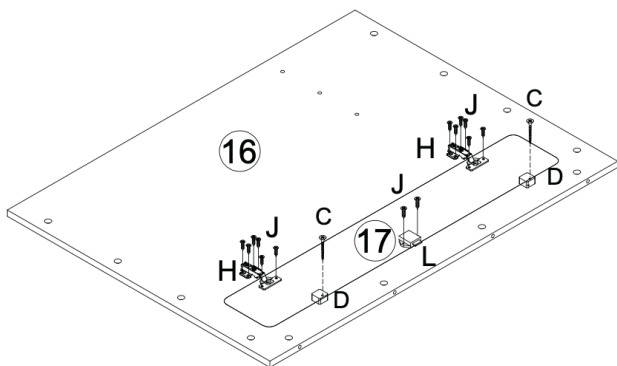
ISTRUZIONI PER IL MONTAGGIO

3. Next, attach the doors (12 and 13) to the frame (11). This time, please use 4 of the 180° hinges (H), and 6 screws for each of them, as shown in the diagram.



4. Place 4 of the door stops (D) on the designated spots, and secure them in place with the long screws (C).
5. Install a locking mechanism (L) on each door, with the help of 2 screws (J) each.

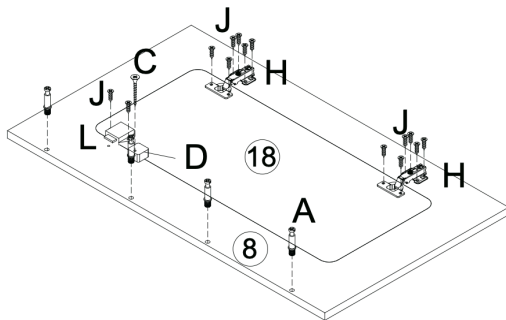
6. Next, attach part 17 to part 16, to form a larger compartment. Use 2 of the 180° hinges (H) and 6 screws (J) each.
7. Place 2 door stops (D) as shown, and secure these in place with the long screws (C). Install a locking mechanism (L) on part 17 with 2 screws (J), as shown.



GUIDA UTENTE

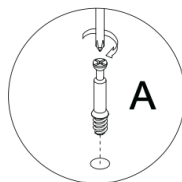
ISTRUZIONI PER IL MONTAGGIO

- 1.
2. Similarly to previous steps, attach part 18 to part 8, by using 2 of the 180° hinges (H) and 6 screws (J) each. Place 2 door stops (D) as shown, and secure these in place with the long screws (C). Install a locking mechanism (L) on part 18, with 2 screws (J) as shown.

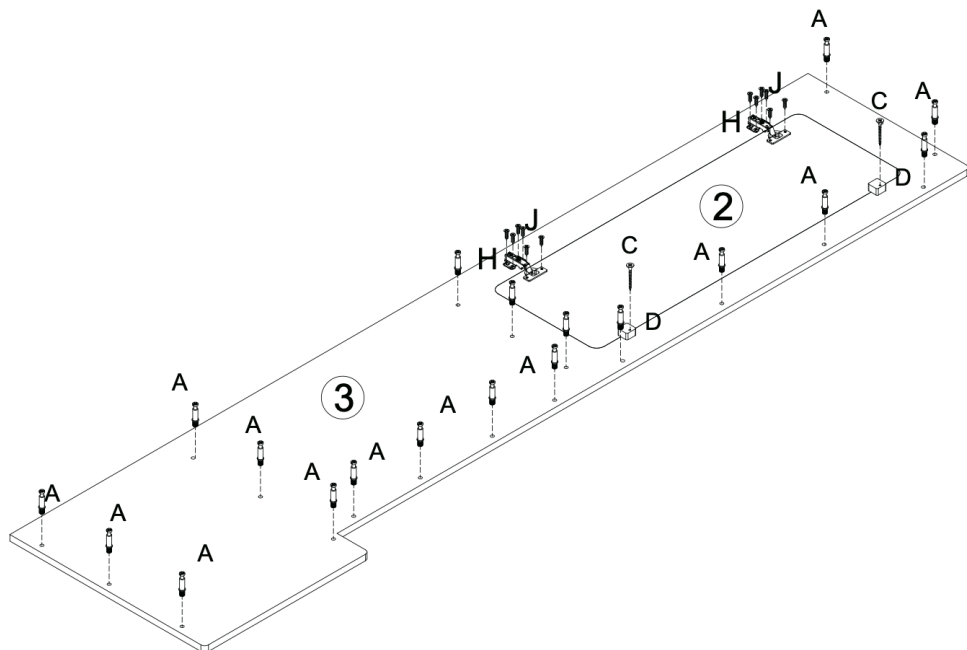


3. Additionally, use 4 connecting bolts (A) for the designated holes on part 8, as shown in the diagram.

4. Assemble the counter by joining part 2 with part 3. Use 2 of the 180° hinges (H) and 6 screws (J) each. Place 2 door stops (D) as shown, and secure these in place with the long screws (C).



5. Place 20 connecting bolts (A) along the side of the counter as shown.

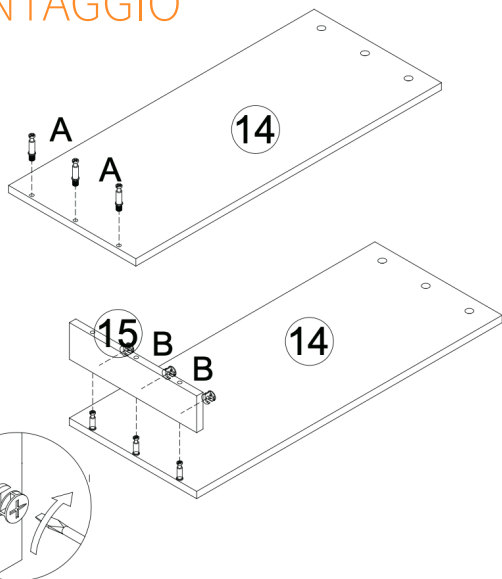


GUIDA UTENTE

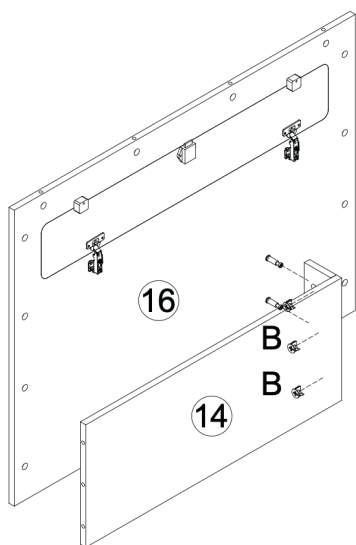
ISTRUZIONI PER IL MONTAGGIO

6. Use 3 connecting bolts (A) for part 14. Once the 3 connecting bolts (A) are inserted in their designated holes, place part 15 on top of them, ensuring the side with 6 connection holes is facing the inside of the assembly.

7. Use 3 cam locks (B) to secure part 15 to part 14. Screw the cam locks clockwise to tighten.

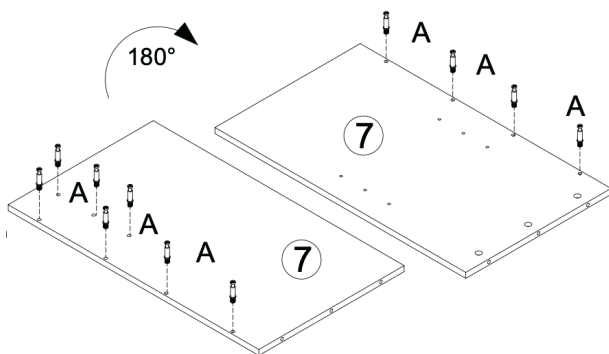


8. Once part 14 and 15 are attached, proceed to place it on the back of part 16, as shown in the diagram. Use 3 connecting bolts (A) and 3 cam locks (B) to do this.



9. Take part 7, which will act as a divider under the counter, and place the 4 connecting bolts (A) on one side, as shown.

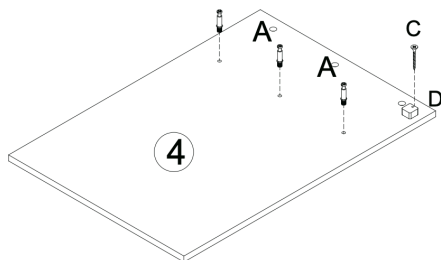
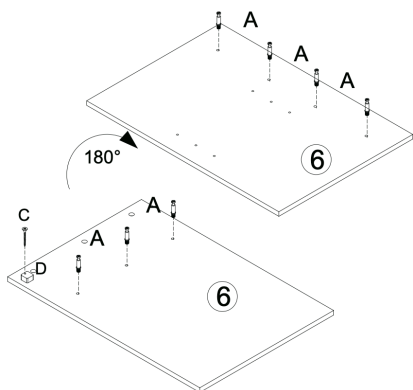
10. Flip part 7 over and use 7 connecting bolts (A) as shown.



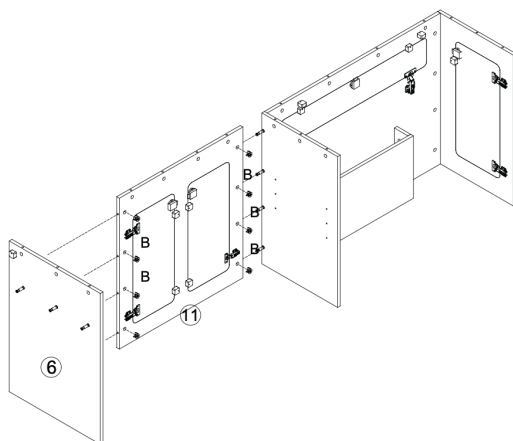
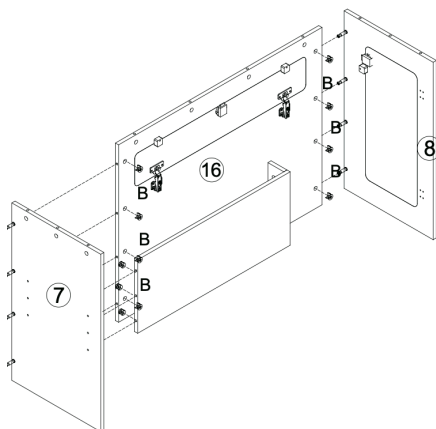
GUIDA UTENTE

ISTRUZIONI PER IL MONTAGGIO

1. Similarly, take part 6 and insert 4 connecting bolts (A) on one side, and 3 (A) on the other side, as shown in the diagram. Place 1 door stop (D) as shown, and secure it in place with a long screw (C).
2. Take part 4 and insert 3 connecting bolts (A) as shown. Place 1 door stop (D), and secure it in place with a long screw (C).



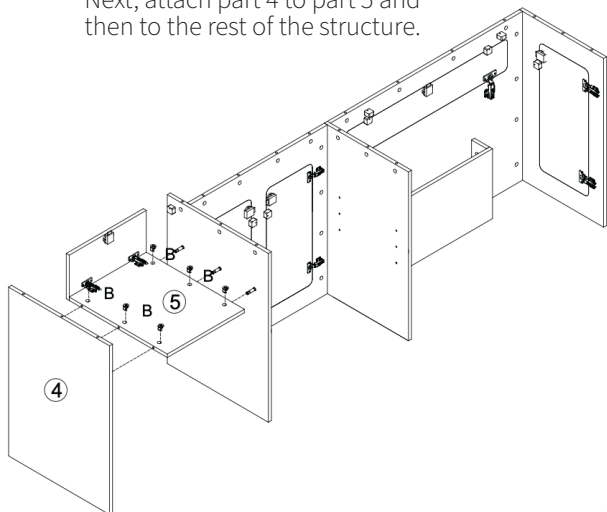
3. Next, join part 8, 16 and 7. Use the cam locks (B) to secure in place the connecting bolts (A) you have inserted in previous steps. Make sure to tighten the cam locks (B) clockwise.
4. Do the same to join part 6 to part 11. Once done, proceed to join part 11 to the finished construction of part 16.



GUIDA UTENTE

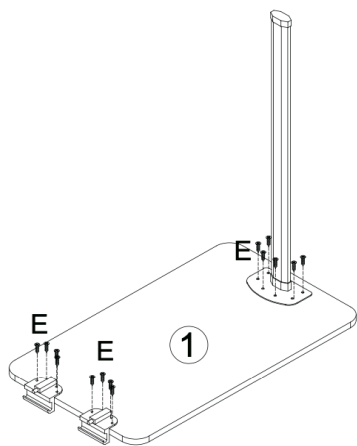
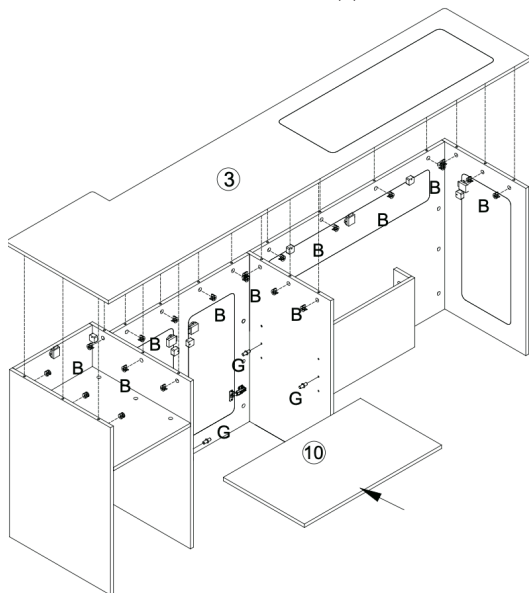
ISTRUZIONI PER IL MONTAGGIO

5. Continue to add parts to the structure of the kitchen pod. Next, attach part 4 to part 5 and then to the rest of the structure.



6. Place the counter top (part 3) on top of the structure. Ensure each connecting bolt (A) previously attached to part 3 is firmly inserted into each designated hole on the structure. Secure these with cam locks (B) as shown below.

7. Insert the 4 shelf supports (G) into their designated spaces, between part 6 and part 7. Once these are secured, place the shelf (part 10) on top of the shelf supports (G).

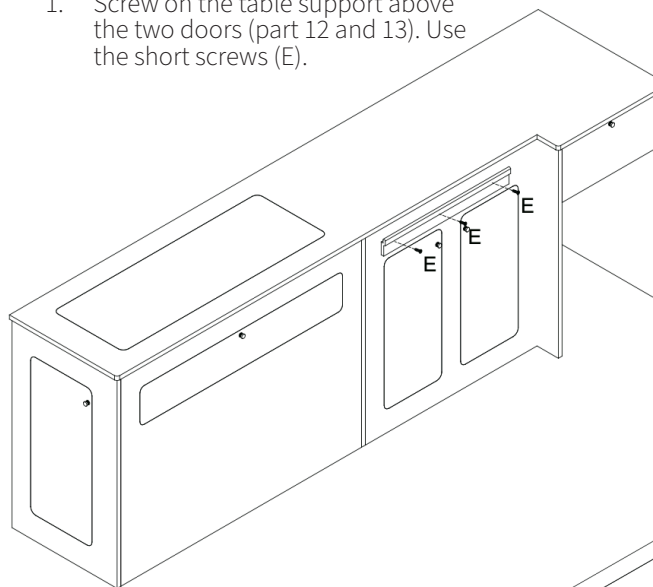


8. Attach the leg and the table brackets to part 1 by using the short screws (E).

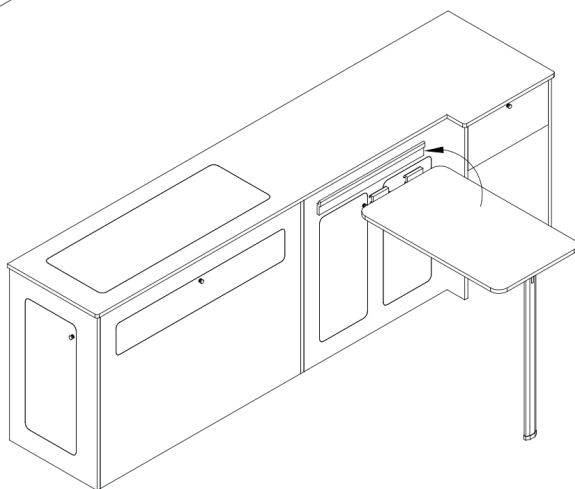
GUIDA UTENTE

ISTRUZIONI PER IL MONTAGGIO

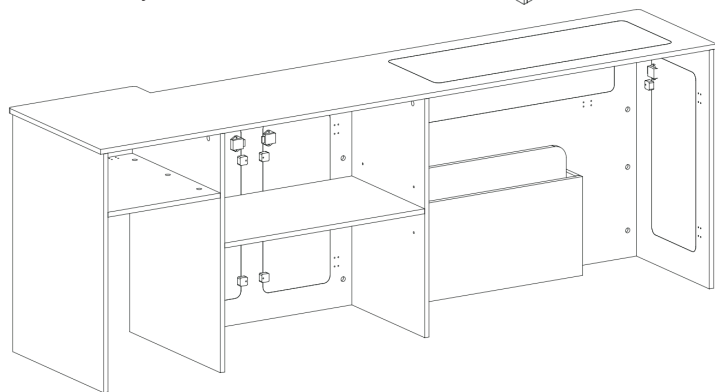
1. Screw on the table support above the two doors (part 12 and 13). Use the short screws (E).



2. Attach the table onto the support. Make sure the table leg is firmly planted on the ground to ensure stability.



3. Your Camper Kitchen Pod is now successfully assembled!



RISOLUZIONE DEI PROBLEMI

GUIDA ALLA RISOLUZIONE DEI PROBLEMI

COSA DEVO FARE SE NEL MIO ORDINE CI SONO DELLE PARTI MANCANTI?

Se sembra che all'interno del tuo ordine manchino delle parti, contatta il nostro gentile e disponibile team di assistenza clienti entro 7 giorni dalla ricezione del tuo ordine.

THE CAM LOCKS AND BOLTS WILL NOT FIT INTO THE HOLES CORRECTLY

There may be some sawdust/debris in the holes. This will need to be removed before building recommences. Use gloves to remove any debris, just in case wood splinters are present.

CAN I PAINT MY CAMPER KITCHEN POD?

Yes, you can. However, this birch plywood isn't pre-primed. Make sure you apply a primer before you begin painting. The primer will prevent the paint from being affected by the colour of the birch plywood boards, and it will give it a nice finish. It can also be wrapped, covered, laminated or sprayed.

WHAT SORT OF TOOLS DO I NEED TO ASSEMBLE THE CAMPER KITCHEN POD?

The only tool required to assemble the Camper Kitchen Pod is a screwdriver. All components are pre-drilled, and fixings are provided.

PER QUALUNQUE ALTRO PROBLEMA, CONTATTA IL NOSTRO TEAM DI ASSISTENZA CLIENTI.

OMSCHRIJVING

PRODUCT OMSCHRIJVING


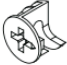
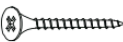


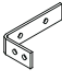
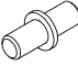



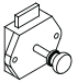

Begin een reis van gemak met de Camper Kitchen Pod - Right Hand Drive editie. Meticuleus ontworpen om de 3-Weg Absorptie Koelkast naadloos te huisvesten, biedt het overvloedige opslag, een inklapbare eettafel en een toegewijde keukendoekhouder. Ervaar de perfecte fusie van functionaliteit en stijl tijdens uw reizen.

PRODUCTSPECIFICATIES

PRODUCTAFMETINGEN:	211 cm (L) x 51,5 cm (D) x 74 cm (H)
AFMETINGEN VAN DE TAFEL:	68 cm (L) x 40 cm (D) x 68 cm (H)
BESTEKKAST:	38,5 cm (L) x 17,7 cm (H)
GEWICHT:	43,3 kg
MATERIAAL:	15 mm Berken Triplex
PLANKEN:	2
OPTIES VOOR DE HOOGTE VAN DE KASTPLANKEN:	21,5 cm / 31,5 cm / 41,5 cm

ONDERDELENLIJST

- 1 x Inklapbare Tafel
- 1 x Handdoekhouder

		 3.5 x 25 C x 12		 4 x 16 E x 16	
A x 52	B x 52	D x 12	E x 16	F x 4	
	 180° H x 10	 3.5 x 16 J x 72	 90° K x 2	 L x 5	 Handdoekhouder
G x 4					

De aansprakelijkheid van Monster Group UK Limited is beperkt tot de commerciële waarde van het product.

VEILIGHEIDSADVIJES

VEILIG GEBRUIK

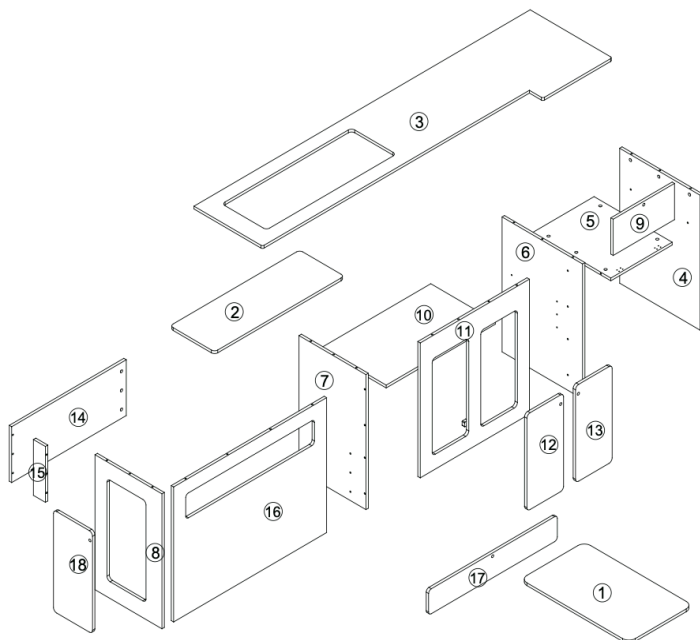
Lees de Veilige Werkwijze zorgvuldig door om letsel of schade aan het apparaat te voorkomen.

- Gebruik dit product alleen voor de beoogde doeleinden.
- Zorg ervoor dat u de instructiehandleiding en het veiligheidsadvies volledig heeft gelezen en begrepen voordat u dit product gebruikt.
- Zorg ervoor dat de Camper Kitchen Pod alleen binnenshuis wordt gebruikt.
- Wees voorzichtig bij het tillen en monteren van de onderdelen, omdat ze vrij kwetsbaar en zwaar zijn.
- Er kunnen resten en/of zaagsel in de voorgeboorde gaten zitten. Verwijder dit voordat u met de montage begint. Gebruik handschoenen om het te verwijderen.
- Zorg ervoor dat elk onderdeel goed en stevig vergrendeld is voordat u doorgaat met het montageproces.
- Zorg ervoor dat het werkblad correct is gemonteerd voordat u begint met het opbergen van items bovenop de Camper Kitchen Pod.
- Gebruik geschikte schoonmaakproducten om de Camper Kitchen Pod schoon te maken.
- U heeft 2 personen nodig bij het monteren/demonteren en verplaatsen van de Camper Kitchen Pod.
- Zorg ervoor dat u een primer aanbrengt voordat u de Camper Kitchen Pod gaat schilderen.
- We raden ten eerste het gebruik van ademhalingsbescherming (minimaal P2-geclassificeerd) aan bij het snijden, schuren of boren van dit product om inademing van schadelijk stof te voorkomen.
- Zorg ervoor dat eventuele wijzigingen in de open lucht, op een veilige afstand van anderen, worden aangebracht.
- Dit product is geen speelgoed. Laat kinderen er niet mee spelen, erop staan, of erop zitten.

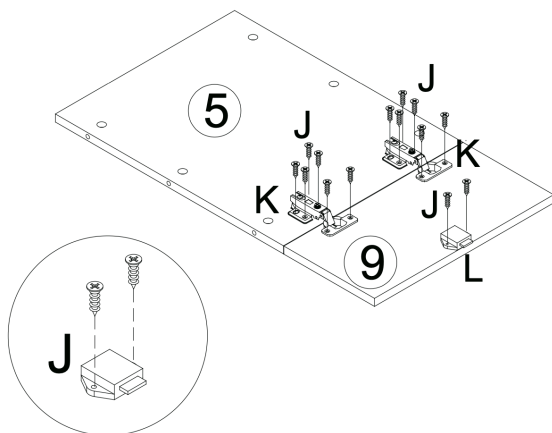
HANDLEIDING

MONTAGE-INSTRUCTIES

Zorg ervoor dat u alle benodigde onderdelen heeft om dit product te monteren voordat u met het montageproces begint.



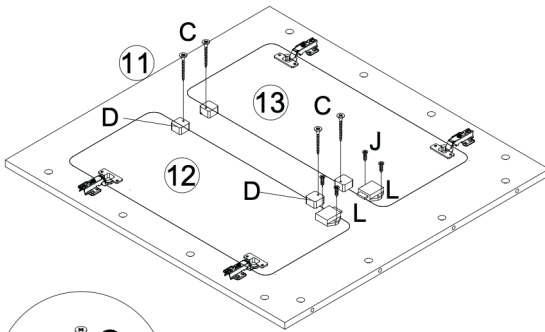
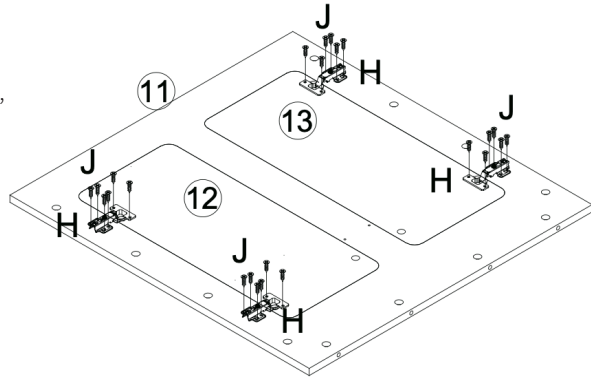
1. Begin met het monteren van de onderdelen 5 en 9 samen om het compartiment te vormen. Gebruik 2 van de 90° scharnieren (K) die zijn meegeleverd, en 6 schroeven (J) elk.
2. Installeer het vergrendelingsmechanisme (L) op deel 9 zoals weergegeven in het diagram. Gebruik 2 schroeven (J).



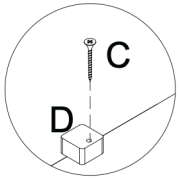
HANDLEIDING

MONTAGE-INSTRUCTIES

3. Bevestig vervolgens de deuren (12 en 13) aan het frame (11). Gebruik deze keer 4 van de 180° scharnieren (H), en 6 schroeven voor elk van hen, zoals weergegeven in het diagram.

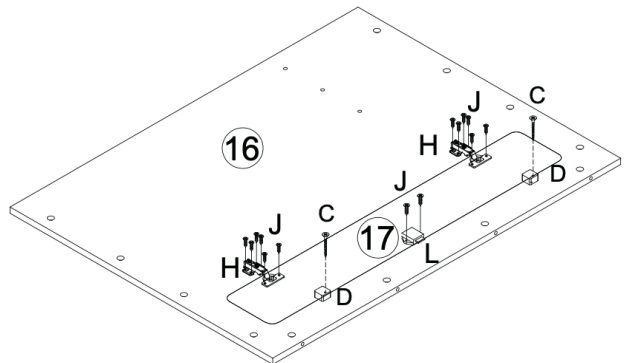


4. Plaats 4 deurstops (D) op de aangewezen plekken, en bevestig ze met de lange schroeven (C).
5. Installeer een vergrendelingsmechanisme (L) op elke deur, met behulp van 2 schroeven (J) elk.



6. Bevestig vervolgens deel 17 aan deel 16, om een groter compartiment te vormen. Gebruik 2 van de 180° scharnieren (H) en 6 schroeven (J) elk.

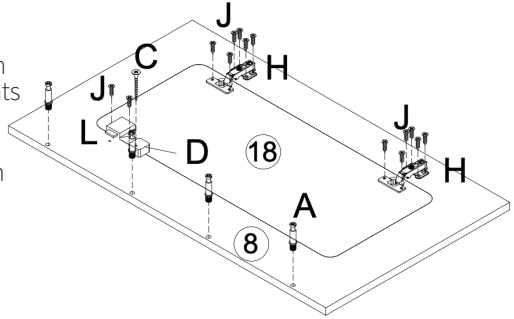
7. Plaats 2 deurstops (D) zoals weergegeven, en bevestig deze op hun plaats met de lange schroeven (C). Installeer een vergrendelingsmechanisme (L) op deel 17 met 2 schroeven (J), zoals weergegeven.



HANDLEIDING

MONTAGE-INSTRUCTIES

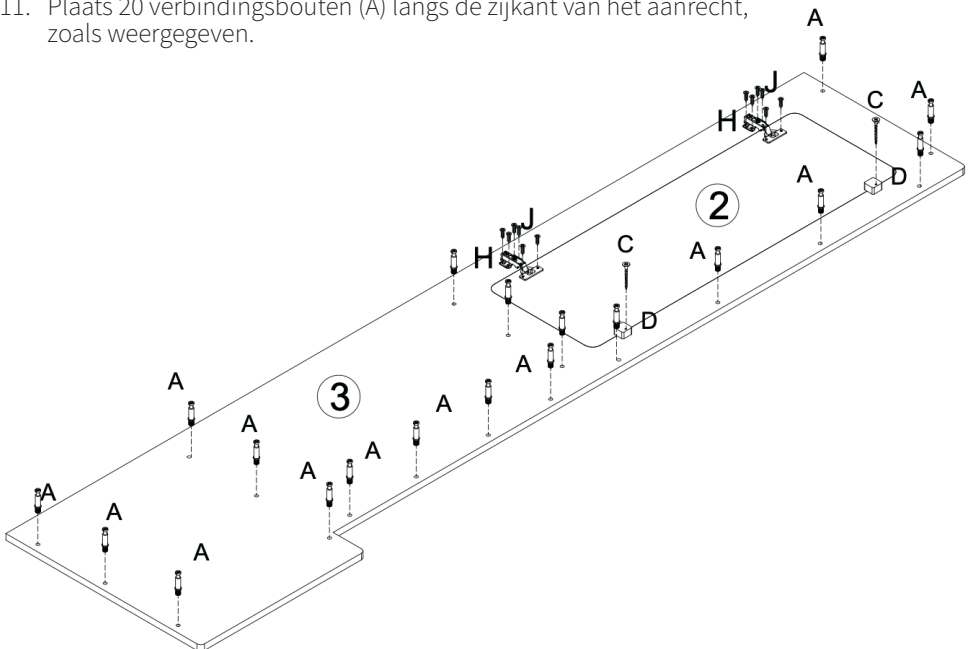
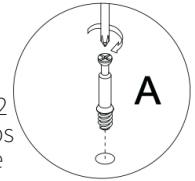
8. Op dezelfde manier als voorgaande stappen, bevestig deel 18 aan deel 8, door 2 van de 180° scharnieren (H) en 6 schroeven (J) elk te gebruiken. Plaats 2 deurstops (D) zoals weergegeven, en bevestig deze op hun plaats met de lange schroeven (C). Installeer een vergrendelingsmechanisme (L) op deel 18, met 2 schroeven (J), zoals weergegeven.



9. Gebruik bovendien 4 verbindingsbouten (A) voor de aangewezen gaten (A) op deel 8, zoals weergegeven in het diagram.

10. Monteer het aanrecht door deel 2 met deel 3 te verbinden. Gebruik 2 van de 180° scharnieren (H) en 6 schroeven (J) elk. Plaats 2 deurstops (D) zoals weergegeven, en bevestig deze op hun plaats met de lange schroeven (C).

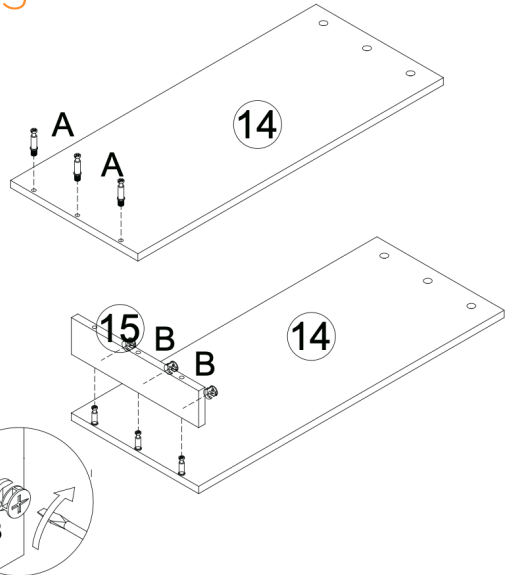
11. Plaats 20 verbindingsbouten (A) langs de zijkant van het aanrecht, zoals weergegeven.



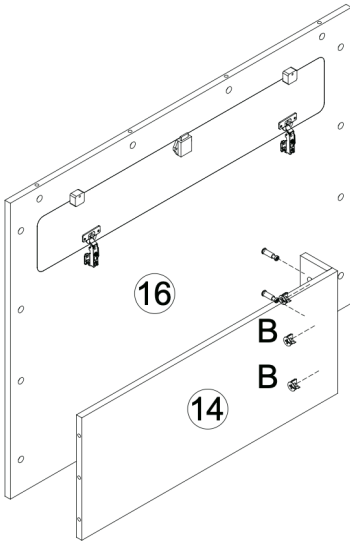
HANDLEIDING

MONTAGE-INSTRUCTIES

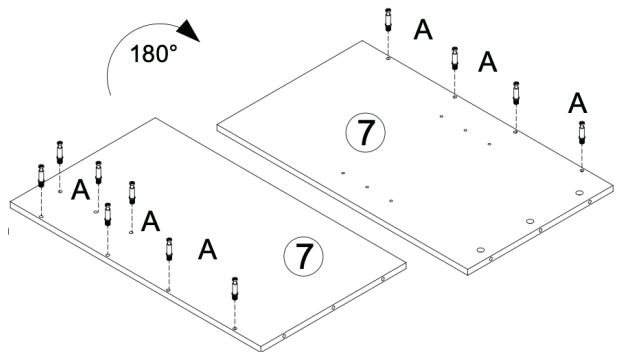
12. Gebruik 3 verbindingbouten (A) voor deel 14. Zodra de 3 verbindingbouten (A) in hun aangewezen gaten zijn geplaatst, plaats deel 15 erbovenop, waarbij de zijde met 6 aansluitgaten naar de binnenkant van de assemblage wijst.
13. Gebruik 3 nokvergrendelingen (B) om deel 15 aan deel 14 te bevestigen. Draai de nokvergrendelingen met de klok mee om aan te draaien.



14. Nadat deel 14 en 15 zijn bevestigd, plaats het aan de achterkant van deel 16, zoals weergegeven in het diagram. Gebruik 3 verbindingbouten (A) en 3 nokvergrendelingen (B) om dit te doen.



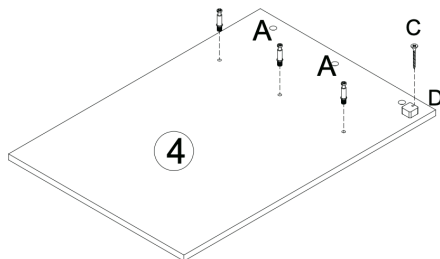
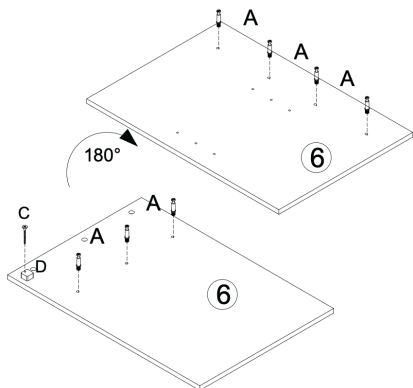
15. Neem deel 7, dat als een scheidingswand onder het aanrecht zal dienen, en plaats de 4 verbindingbouten (A) aan één kant, zoals weergegeven.
16. Keer deel 7 om en gebruik 7 verbindingbouten (A) zoals weergegeven.



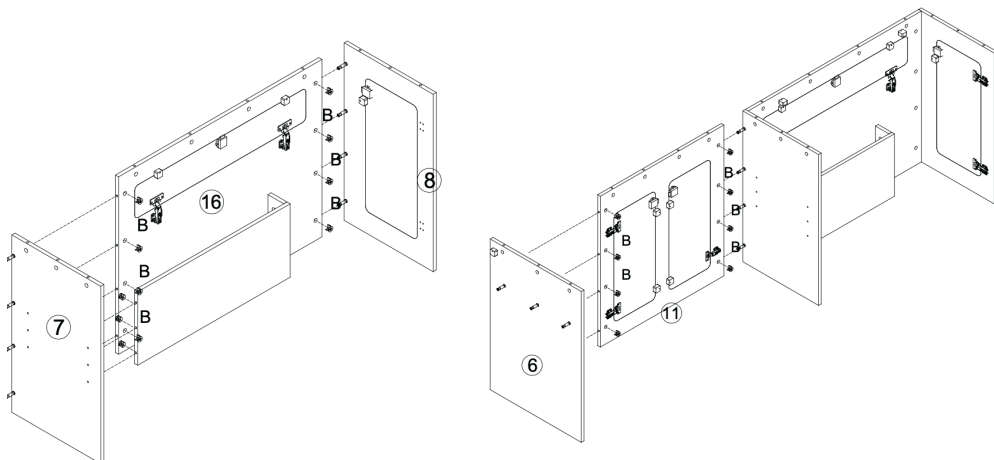
HANDLEIDING

MONTAGE-INSTRUCTIES

- Op dezelfde manier, neem deel 6 en steek 4 verbindingbouten (A) aan de ene kant en 3 (A) aan de andere kant, zoals weergegeven in het diagram. Plaats 1 deurstops (D) zoals weergegeven, en bevestig deze op hun plaats met een lange schroef (C).
- Neem deel 4 en steek 3 verbindingbouten (A) zoals weergegeven. Plaats 1 deurstops (D), en bevestig deze op hun plaats met een lange schroef (C).



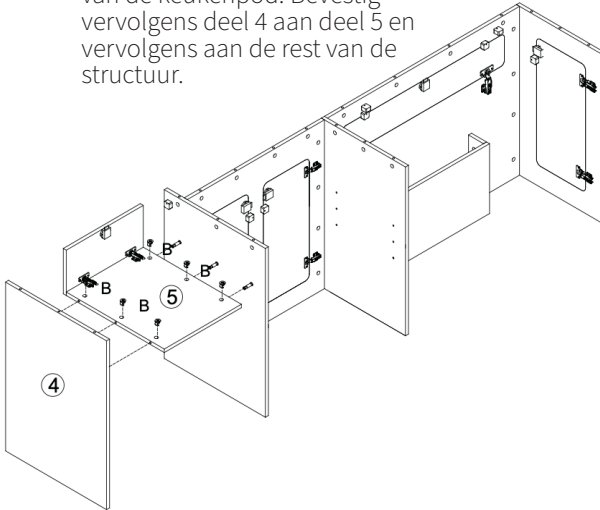
- Volgende, voeg deel 8, 16 en 7 samen. Gebruik de nokvergrendelingen (B) om de verbindingbouten (A) die u in eerdere stappen heeft geplaatst, vast te zetten. Zorg ervoor dat u de nokvergrendelingen (B) met de klok mee aandraait.
- Doe hetzelfde om deel 6 aan deel 11 te verbinden. Zodra dit is gebeurd, ga verder met het verbinden van deel 11 met de afgewerkte constructie van deel 16.



HANDLEIDING

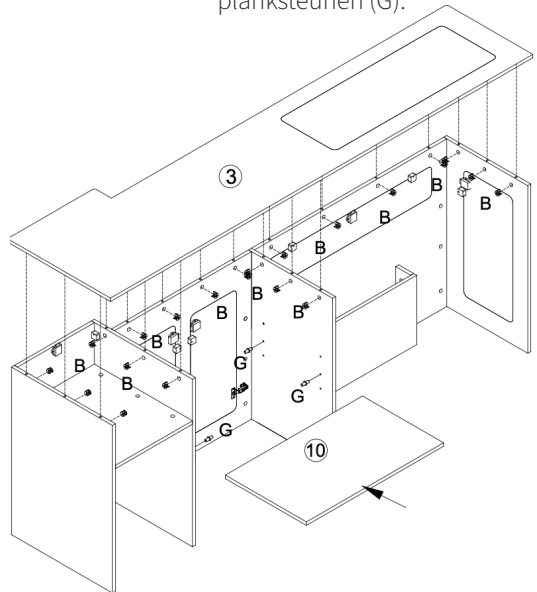
MONTAGE-INSTRUCTIES

21. Ga door met het toevoegen van onderdelen aan de structuur van de keukenpod. Bevestig vervolgens deel 4 aan deel 5 en vervolgens aan de rest van de structuur.

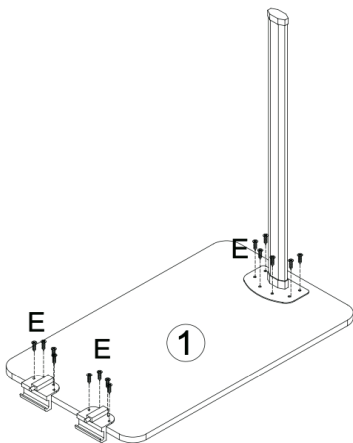


22. Plaats het aanrechtblad (deel 3) bovenop de structuur. Zorg ervoor dat elke verbindingbout (A) die eerder aan deel 3 is bevestigd, stevig in elk aangewezen gat in de structuur is gestoken. Zet deze vast met nokvergrendelingen (B), zoals hieronder getoond.

23. Steek de 4 planksteunen (G) in hun aangewezen ruimtes, tussen deel 6 en deel 7. Zodra deze zijn bevestigd, plaats het schap (deel 10) bovenop de planksteunen (G).



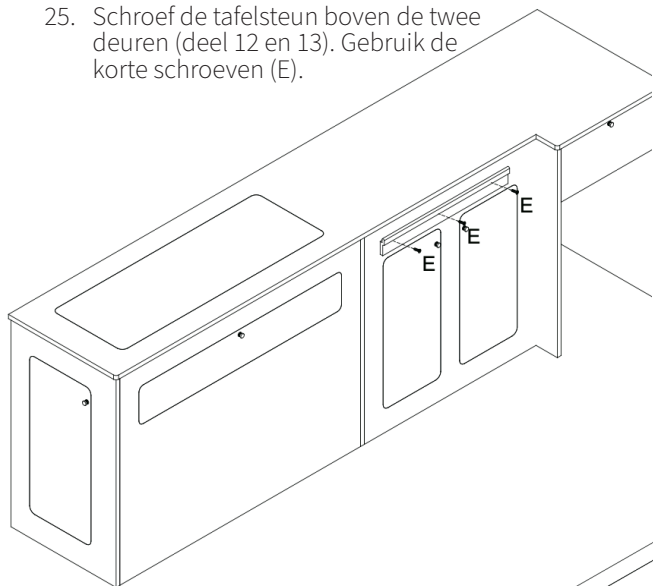
24. Bevestig het been en de tafelbeugels aan deel 1 met behulp van de korte schroeven (E).



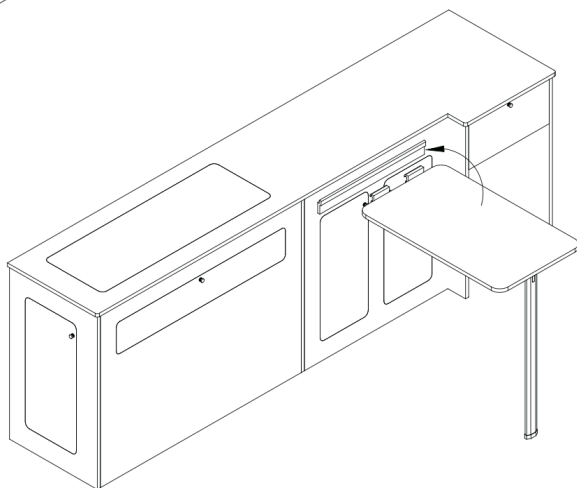
HANDLEIDING

MONTAGE-INSTRUCTIES

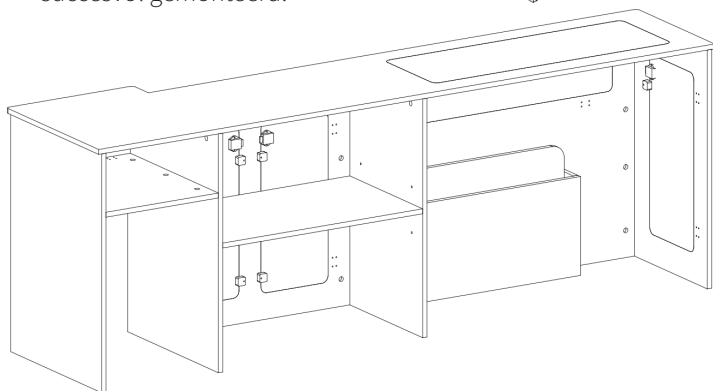
25. Schroef de tafelsteun boven de twee deuren (deel 12 en 13). Gebruik de korte schroeven (E).



26. Bevestig de tafel aan de steun. Zorg ervoor dat het tafelpoot stevig op de grond staat voor stabiliteit.



27. Uw Camper Kitchen Pod is nu succesvol gemonteerd!



PROBLEEM OPLOSSEN

OPLOSSINGEN

WAT MOET IK DOEN ALS ER ONDERDELEN VAN MIJN BESTELLING ONTBREKEN?

Neem wanneer een onderdeel van je bestelling ontbreekt binnen 7 dagen na ontvangst contact op met onze vriendelijke en behulpzame klantenservice.

DE NOKEVERGRENDELINGEN EN BOUTEN PASSEN NIET GOED IN DE GATEN

Er kan zaagsel of stof in de gaten zitten. Dit moet worden verwijderd voordat u verder gaat met de montage. Gebruik handschoenen om eventuele resten te verwijderen, voor het geval er houtsplinters aanwezig zijn.

KAN IK MIJN CAMPER KITCHEN POD VERVEN?

Ja, dat kan. Dit berken triplex is echter niet voorbehandeld. Zorg ervoor dat u een primer aanbrengt voordat u begint te schilderen. De primer voorkomt dat de verf wordt beïnvloed door de kleur van de berken triplex panelen en geeft het een mooie afwerking. Het kan ook worden gewrapt, bedekt, gelamineerd of gespoten.

WAT VOOR SOORT GEREEDSCHAP HEB IK NODIG OM DE CAMPER KITCHEN POD TE MONTEREN?

Het enige gereedschap dat nodig is om de Camper Kitchen Pod te monteren, is een schroevendraaier. Alle componenten zijn voorgeboord en bevestigingsmiddelen worden meegeleverd.

**NEEM VOOR ALLE ANDERE KWESTIES CONTACT
MET ONZE KLANTENSERVICE OP.**



SPECIFIKATION

PRODUKTBeskrivning



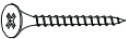



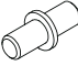



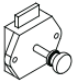

Ge dig ut på en resa av bekvämlighet med Camper Kitchen Pod - Right Hand Drive-utgåvan. Noggrant designad för att nållöst rymma en 3-vägs absorptionskylskåp, erbjuder den rikligt med förvaring, ett hopfällbart matbord och en dedikerad kökshanddukshållare. Upplev den perfekta föreningen av funktionalitet och stil på dina resor.

PRODUKTSPECIFIKATIONER

PRODUKTSTORLEK:	211 cm (L) x 51,5 cm (D) x 74 cm (H)
BORDSMÅTT:	68 cm (L) x 40 cm (D) x 68 cm (H)
BESTICKSKÅP:	38,5 cm (L) x 17,7 cm (H)
VIKT:	43,3 kg
MATERIAL:	15 mm björkplywood
HYLLOR:	2
HYLLHÖJDSALTERNATIV FÖR SKÅP:	21,5 cm / 31,5 cm / 41,5 cm

MEDFÖLJANDE DELAR

- 1 x Hopfällbart bord
- 1 x Handdukshållare

					
A x 52	B x 52	3.5 x 25 C x 12	D x 12	4 x 16 E x 16	F x 4
					
G x 4	180° H x 10	3.5 x 16 J x 72	90° K x 2	L x 5	Handdukshållare

Monster Group UK Limiteds ansvar begränsas endast till produktens kommersiella värde.

SÄKERHETSÅD

SÅKER ARBETSÖVNING

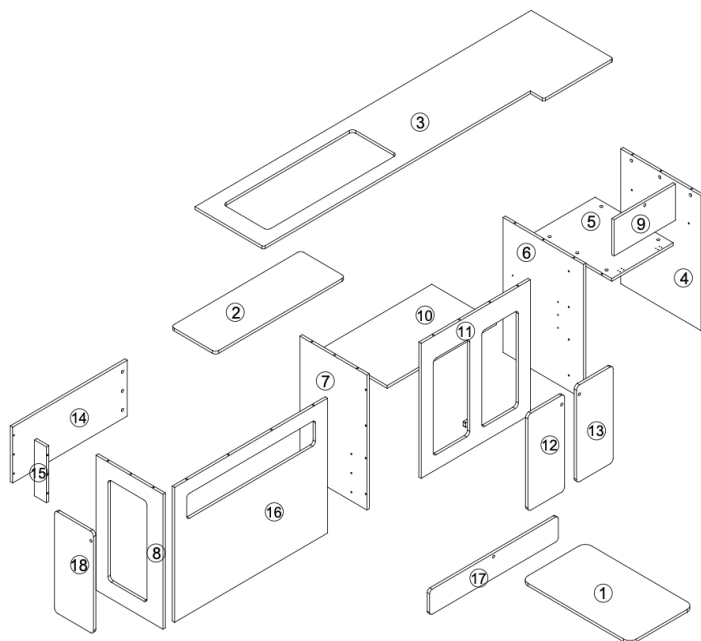
Läs noggrant igenom de säkra arbetspraktikerna för att förebygga skador eller skador på enheten.

- Använd inte den här produkten till något annat än dess avsedda ändamål.
- Se till att du har läst och förstått bruksanvisningen och säkerhetsrekommendationerna innan du använder den här produkten.
- Se till att Camper Kitchen Pod endast används inomhus.
- Var försiktig när du lyfter och monterar delarna eftersom de är ganska ömtåliga och tunga.
- Det kan finnas skräp och/eller sågspån i de förborrade hålen. Ta bort detta innan du påbörjar monteringen. Använd handskar för att ta bort det.
- Se till att varje komponent är ordentligt och säkert låst innan du fortsätter med monteringsprocessen.
- Se till att arbetsytan är korrekt monterad innan du börjar förvara föremål ovanpå Camper Kitchen Pod.
- Använd lämpliga rengöringsprodukter för att rengöra Camper Kitchen Pod.
- Du behöver 2 personer när du monterar/demonterar och flyttar Camper Kitchen Pod.
- Se till att du applicerar en primer innan du målar Camper Kitchen Pod.
- Vi rekommenderar starkt användning av andningsskydd (klassad P2 som minimum) när du skär, slipar eller borrar i den här produkten för att förhindra inandning av skadlig damm.
- Se till att eventuella ändringar görs utomhus, på ett säkert avstånd från andra.
- Den här produkten är inte en leksak. Låt inte barn leka med/stå på/sitta på produkten.

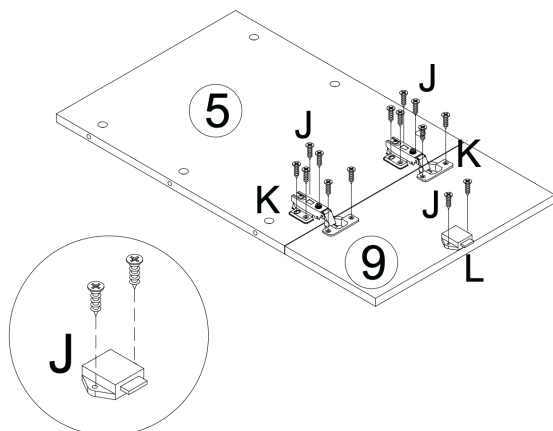
ANVÄNDARGUIDE

MONTERINGS INSTRUKTIONER

Se till att du har alla delar som behövs för att montera den här produkten innan du börjar monteringsprocessen.



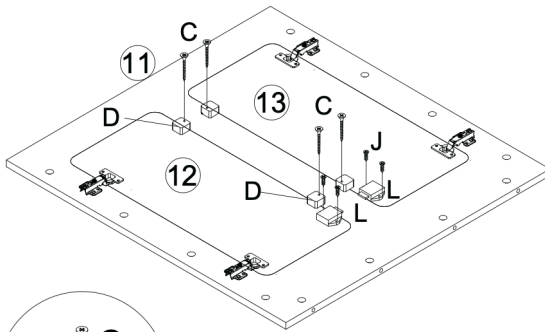
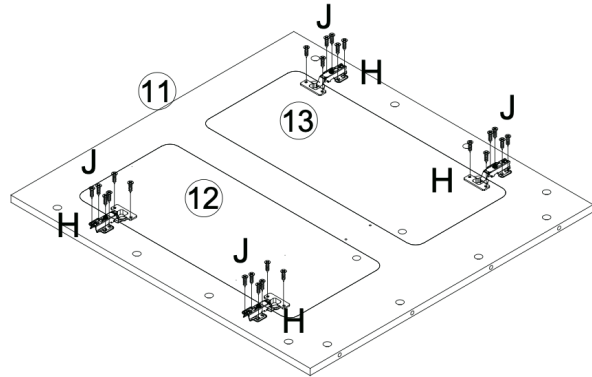
1. Börja med att montera delarna 5 och 9 tillsammans för att bilda utrymmet. Använd 2 av de 90° gångjärnen (K) som medföljer och 6 skruvar (J) vardera.
2. Installera låsanordningen (L) på del 9 enligt diagrammet. Använd 2 skruvar (J).



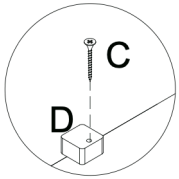
ANVÄNDARGUIDE

MONTERINGS INSTRUKTIONER

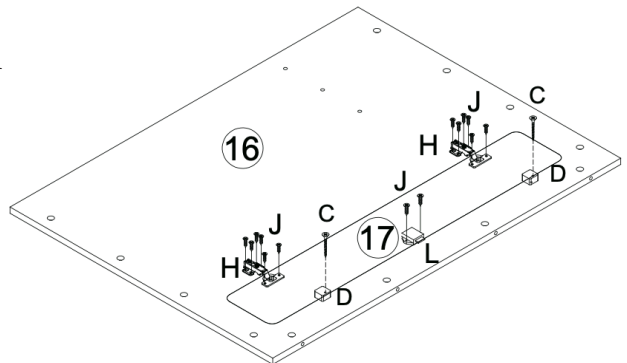
3. Nästa, fäst dörrarna (12 och 13) på ramen (11). Den här gången, använd 4 av de 180° gångjärnen (H) och 6 skruvar för var och en av dem, som visas i diagrammet.



4. Placera 4 dörrstopp (D) på de angivna platserna och säkra dem med de långa skruvarna (C).
5. Installera en låsanordning (L) på varje dörr, med hjälp av 2 skruvar (J) varje.



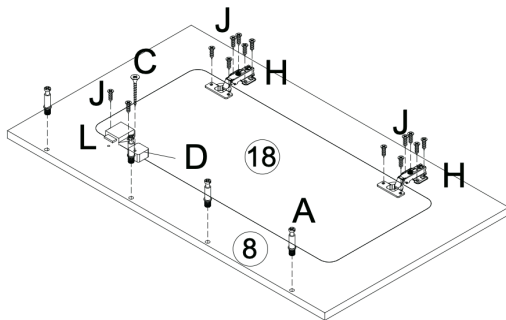
6. Nästa, fäst del 17 på del 16, för att bilda ett större utrymme. Använd 2 av de 180° gångjärnen (H) och 6 skruvar (J) vardera.
7. Placera 2 dörrstopp (D) som visas och säkra dem på plats med de långa skruvarna (C). Installera en låsanordning (L) på del 17 med 2 skruvar (J), som visas.



ANVÄNDARGUIDE

MONTERINGS INSTRUKTIONER

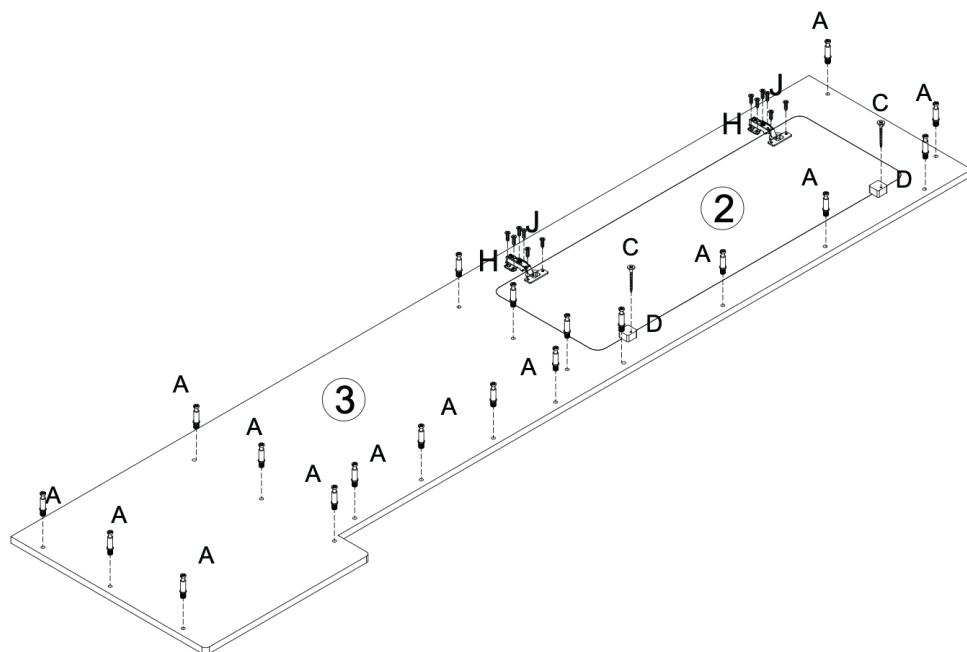
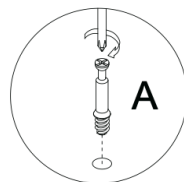
8. På samma sätt som tidigare steg, fäst del 18 på del 8, med hjälp av 2 av de 180° gångjärnen (H) och 6 skruvar (J) vardera. Placera 2 dörrstopp (D) som visas och säkra dem på plats med de långa skruvarna (C). Installera en låsanordning (L) på del 18, med 2 skruvar (J) som visas.



9. Använd dessutom 4 anslutningsbultar (A) för de angivna hålen på del 8, som visas i diagrammet.

10. Montera disken genom att förena del 2 med del 3. Använd 2 av de 180° gångjärnen (H) och 6 skruvar (J) vardera.

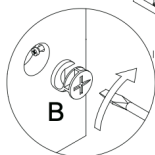
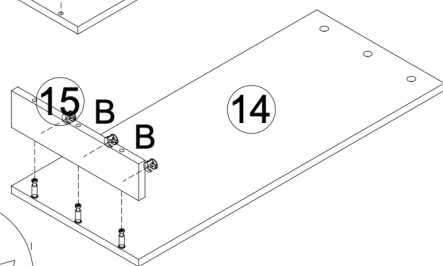
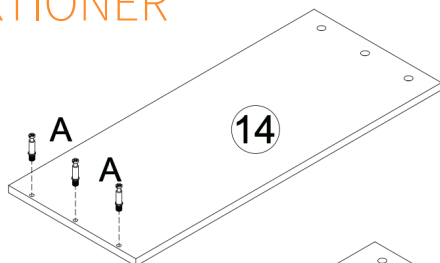
11. Placera 20 anslutningsbultar (A) längs disken enligt diagrammet.



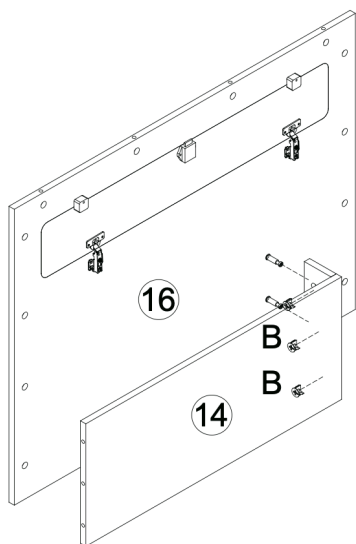
ANVÄNDARGUIDE

MONTERINGS INSTRUKTIONER

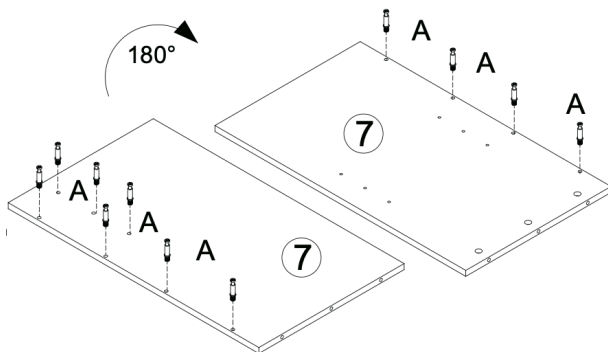
12. Använd 3 anslutningsbultar (A) för del 14. När de 3 anslutningsbultarna (A) är isatta i deras angivna hål, placera del 15 ovanpå dem och se till att sidan med 6 anslutningshål är vänd inåt i monteringen.
13. Använd 3 kamspännan (B) för att säkra del 15 till del 14. Skruva kamspännena medurs för att dra åt.



14. När del 14 och 15 är fästa, placera dem på baksidan av del 16, som visas i diagrammet. Använd 3 anslutningsbultar (A) och 3 kamspännan (B) för att göra detta.



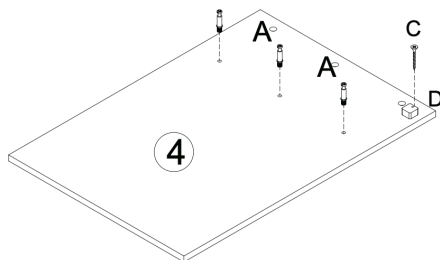
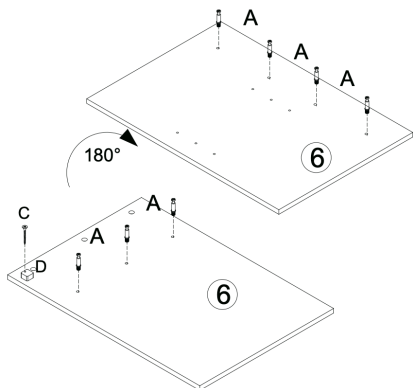
15. Ta del 7, som kommer att fungera som en skiljevåg under disken, och placera de 4 anslutningsbultarna (A) på ena sidan, som visas.
16. Vänd del 7 och använd 7 anslutningsbultar (A), som visas.



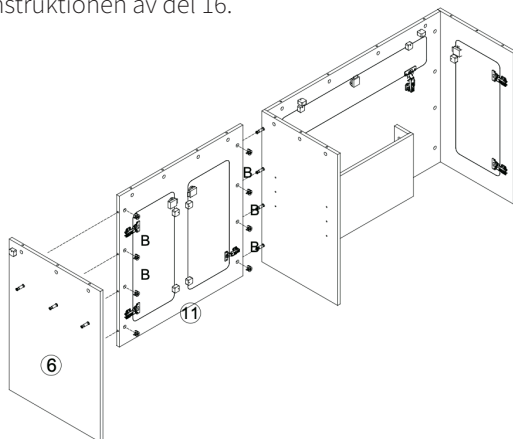
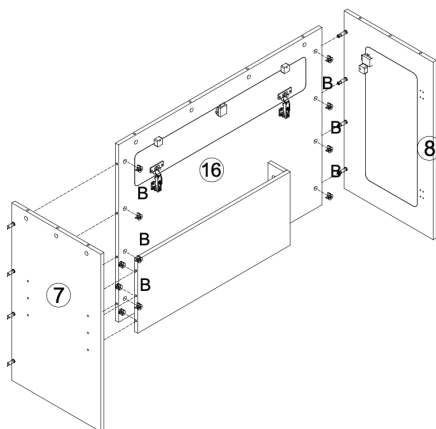
ANVÄNDARGUIDE

MONTERINGS INSTRUKTIONER

17. På samma sätt, ta del 6 och sätt in 4 anslutningsbultar (A) på ena sidan och 3 (A) på den andra sidan, som visas i diagrammet. Placera 1 dörrstopp (D) som visas och säkra det på plats med en lång skruv (C).
18. Ta del 4 och sätt in 3 anslutningsbultar (A), som visas. Placera 1 dörrstopp (D) och säkra det på plats med en lång skruv (C).



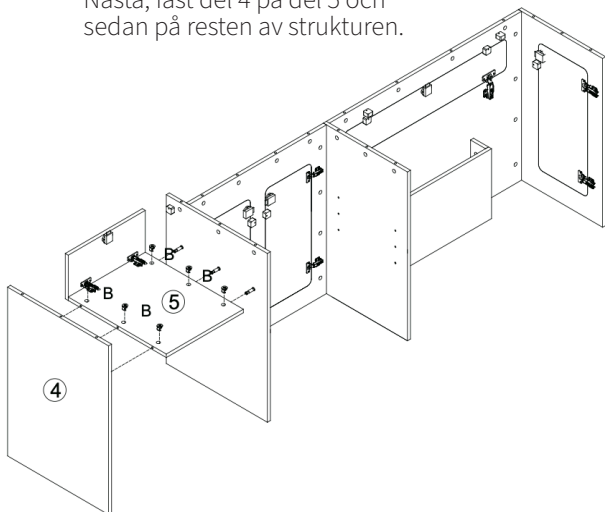
19. Nästa, foga samman del 8, 16 och 7. Använd kamspännen (B) för att säkra de anslutningsbultar (A) som du har isatt i tidigare steg. Se till att dra åt kamspännena (B) medurs.
20. Gör samma sak för att foga samman del 6 med del 11. När det är klart, fortsätt att foga samman del 11 med den färdiga konstruktionen av del 16.



ANVÄNDARGUIDE

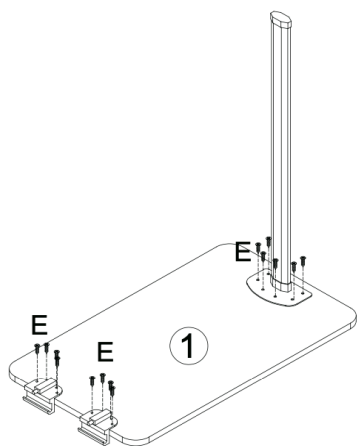
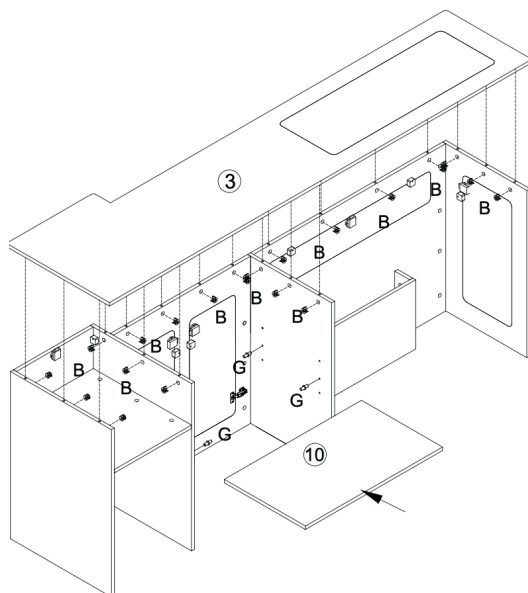
MONTERINGS INSTRUKTIONER

21. Fortsätt att lägga till delar i strukturen för köksboden. Nästa, fäst del 4 på del 5 och sedan på resten av strukturen.



22. Placera diskbänkskivan (del 3) ovanpå strukturen. Se till att varje anslutningsbult (A) som tidigare har fästs på del 3 är ordentligt isatt i varje angiven hål på strukturen. Säkra dessa med kamspännen (B), som visas nedan.

23. Sätt in de 4 hyllstöden (G) i deras angivna utrymmen, mellan del 6 och del 7. När dessa är säkra, placera hyllan (del 10) ovanpå hyllstöden (G).

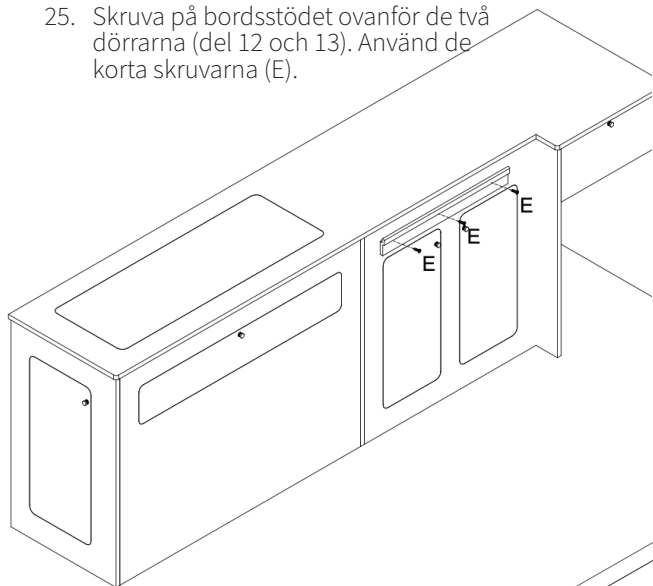


24. Fäst benet och bordsfästena på del 1 med hjälp av de korta skruvarna (E).

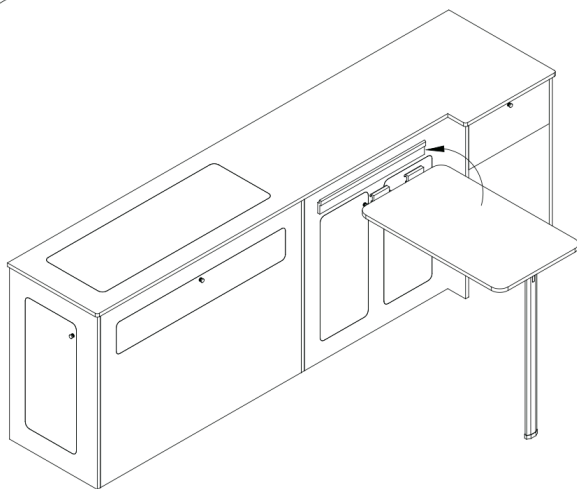
ANVÄNDARGUIDE

MONTERINGS INSTRUKTIONER

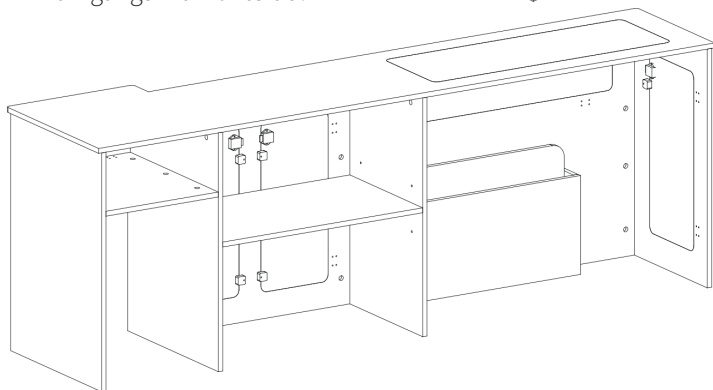
25. Skruva på bordsstödet ovanför de två dörrarna (del 12 och 13). Använd de korta skruvarna (E).



26. Fäst bordet på stödet. Se till att bordets ben är ordentligt förankrade i marken för att säkerställa stabilitet.



27. Din Camper Kitchen Pod är nu framgångsrikt monterad!



FELSÖKNING

LÖSNINGSGUIDE

VAD GÖR JAG OM DET SAKNAS DELAR FRÅN MIN BESTÄLLNING?

Om det verkar som om någon del saknas i din beställning, kontakta vårt vänliga och hjälpsamma kundsupportteam inom 7 dagar efter mottagandet.

KAMSPÄNNEN OCH BULTARNA PASSAR INTE I HÅLEN KORREKT

There may be some sawdust/debris in the holes. This will need to be removed before building recommences. Use gloves to remove any debris, just in case wood splinters are present.

KAN JAG MÅLA MIN CAMPER KITCHEN POD?

Ja, det går bra. Men den här björkplywooden är inte förprimerad. Se till att du applicerar en primer innan du börjar måla. Primern kommer att förhindra att färgen påverkas av björkplywoodens färg och ge den en fin finish. Den kan också lindas, täckas, lamineras eller sprayas.

VILKA SLAGS VERKTYG BEHÖVER JAG FÖR ATT MONTERA CAMPER KITCHEN POD?

Det enda verktyg som behövs för att montera Camper Kitchen Pod är en skruvmejsel. Alla komponenter är förbörade, och fästmedel medföljer.

**FÖR ALLA ANDRA FRÅGOR, VÄNLIGEN KONTAKTA VÅRT
KUNDSUPPORTTEAM.**

Monster Group (UK) is one of the UK's fastest growing online retailers. We supply a diverse range of products which offer exceptional value for money. We strive to provide the best possible customer experience with free UK delivery across all our products and a Monster Guarantee for 100% satisfaction.

For information regarding this device or other products from our Monster divisions please contact Sales.

SALES

TEL: 01347 878 888
EMAIL: hello@monstershop.co.uk

For queries about this device, warranty, returns or reporting faults please contact Support.

SUPPORT

TEL: 01347 878 887
EMAIL: help@monstershop.co.uk

Pour plus d'informations concernant cet appareil ou d'autres produits de nos divisions de Monster veuillez utiliser les détails suivants ci-dessous.

DÉPARTEMENT COMMERCIAL

TEL: 01347 878 888
EMAIL: bonjour@monstershop.eu

Pour les interrogations concernant cet appareil, la garantie, les retours ou les défauts de déclaration veuillez utiliser les détails suivants ci-dessous.

DÉPARTEMENT DE SOUTIEN

TEL: 01347 878 887
EMAIL: help@monstershop.co.uk

Para información sobre este dispositivo u otros productos de nuestras divisiones de Monster por favor use los siguientes detalles.

DEPARTAMENTO DE VENTAS

TEL: 01347 878 888
EMAIL: hola@monstershop.eu

Para consultas sobre este dispositivo, la garantía, devoluciones o denuncias de fallos por favor use los siguientes detalles.

DEPARTAMENTO DE SOPORTE

TEL: 01347 878 887
EMAIL: help@monstershop.co.uk

Für Informationen bezüglich dieses Geräts oder anderer Produkte aus unserer Monster-Abteilung, benutzen sie die folgenden unten aufgeführten Angaben.

VERKAUFSABTEILUNG

TEL: 01347 878 888
EMAIL: hallo@monstershop.eu

Für Fragen über dieses Gerät, die Garantie, Rückgaben oder bei Störungen, benutzen sie die folgenden unten aufgeführten Angaben.

SUPPORT-ABTEILUNG

TEL: 01347 878 887
EMAIL: help@monstershop.co.uk

Per informazioni riguardanti questo dispositivo o altri prodotti dalle categorie Monster utilizzare i dettagli sotto riportati.

DIPARTIMENTO VENDITE

TEL: 01347 878 888
EMAIL: ciao@monstershop.eu

Per domande riguardo dispositivo, garanzia, reso o per riferire di guasti, utilizzare i dettagli sotto riportati.

DIPARTIMENTO SUPPORTO

TEL: 01347 878 887
EMAIL: help@monstershop.co.uk

Voor informatie over dit apparaat of andere producten van onze Monster-divisies kunt u contact opnemen met onze verkoop afdeling. Signifieer details.

VERKOOP

TEL: 01347 878 888
EMAIL: hello@monstershop.co.uk

Voor vragen over dit apparaat, garantie, retourzendingen of het melden van fouten kunt u contact opnemen met de klanten support details.

SUPPORT

TEL: 01347 878 887
EMAIL: help@monstershop.co.uk

Monster House, Alan Farnaby Way,
Sheriff Hutton Industrial Estate,
Sheriff Hutton, York, YO60 6PG
www.monstershop.co.uk



För information om denna enhet eller andra produkter från våra Monster-divisioner vänligen kontakta vårt hjälpsamma säljteam. Önska verköps afdeling. Signifieer details.

SALES

TEL: 01347 878 888
EMAIL: hello@monstershop.co.uk

Kontakta vår kundsupport för frågor om denna enhet, garanti, retur eller felrapportering.

SUPPORT

TEL: 01347 878 887
EMAIL: help@monstershop.co.uk

 Try **Monster. Buy Monster. Be Monster.** 