

Flat Towel Radiator

213134-213145

INSTRUCTION MANUAL

www.monstershop.co.uk



SPECIFICATION

PRODUCT DESCRIPTION

Our Monster Flat Towel Radiators come in different colours and sizes to ensure a perfect fit for your home. These radiators will bring a modern twist to your bathroom, as well as provide all the warmth you require.

PRODUCT SPECIFICS

213134-213137

DIMENSIONS: 1200 x 450mm

WEIGHT: 12.1kg

213138-213141

DIMENSIONS: 1200 x 500mm

WEIGHT: 12.9kg

213142-213145

DIMENSIONS: 1200 x 600mm

WEIGHT: 15.3kg

ITEM CONTENTS

- 1 x Radiator
- 4 x Brackets
- 4 x Leg Connectors
- 4 x 8mm Screws
- 4 x 8mm Grub Screws
- 4 x 55mm Screws
- 4 x Wall Plugs & Screws

SPECIFICATION

MAINTENANCE

- This product can only be used at PN 1MPa (10g/cm², 10 Bar). It should only be filled with water, and at a temperature below 100°C (212°F).
- If the temperature exceeds 48°C (or 120°F), please provide a warning sign near the product to avoid accidental burning.

To ensure you can enjoy your radiator for as long as possible, it is essential you first **flush your heating system with a central heating cleanser**, this will clear any waste from the system. Following the cleansing of the system you must **protect the system with a central heating inhibitor**. These two simple steps will greatly increase the efficiency and lifespan of your central heating system. Failure to complete these steps increases the chances of pinhole leaks, and will also invalidate the guarantee on your radiator.

SAFETY ADVICE

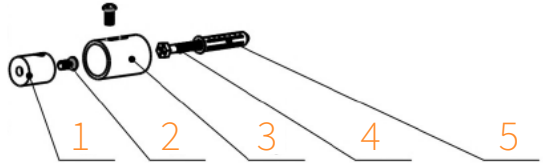
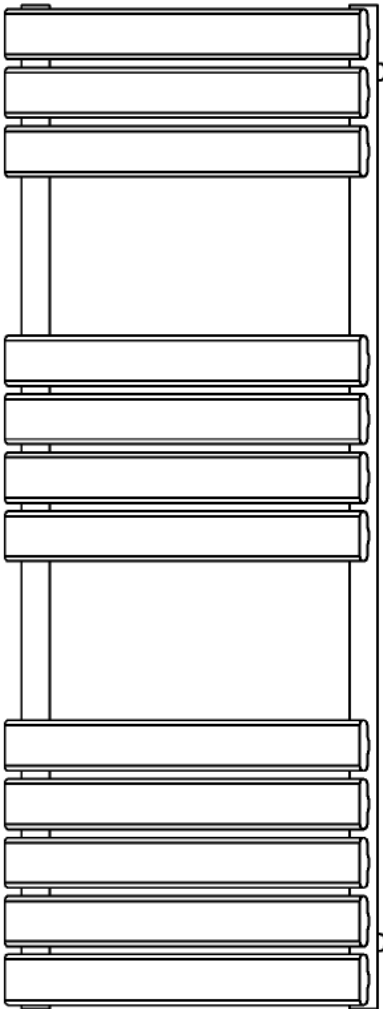
SAFE WORKING PRACTICE

Please read through the Safe Working Practice to ensure prevention of injury or damage to the device.

- Do not use this product for anything other than its intended purposes.
- Ensure you have read and fully understood the instruction manual and safety advice before using this product.
- Do not throw away the packaging until all included parts are located and confirmed.
- Inspect the product for signs of damage before installation, and do not attempt to install the product if it is damaged.
- This product is only suitable for use on indirect/sealed central heating systems, including combi boilers.
- This product must be installed by a qualified plumber, central heating engineer or other fully competent person.
- Please ensure appropriate PPE is worn when handling this product.
- The fixings provided are for solid brick walls only. To install the product on any other surface please check that it will safely support the product and purchase suitable fixings.

USER GUIDE

HANGING INSTRUCTIONS



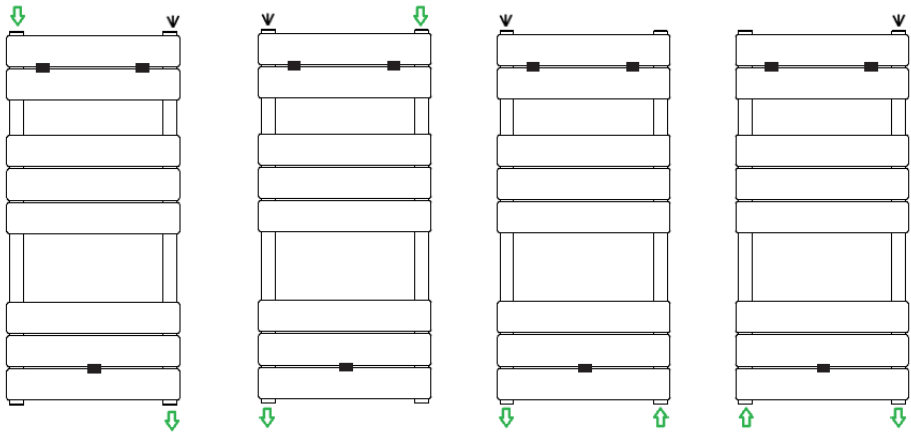
1. Ensure you have all the parts needed to attach the radiator to the wall. Allow a qualified professional to install the radiator.
2. Fit all four connectors to the legs (1) on the towel radiator by using the 8mm screws (2).
3. Measure and mark out the mounting position of where the towel radiator is going to be fitted on the wall. Drill a hole where you have marked out in preparation for the brackets to be attached.
4. Now attach the brackets (3) onto the wall using the 55mm screws (4) and wall plugs (5).
5. Now push the towel radiator onto the brackets fitted to the wall and secure it in place using the 8mm grub screws through the hole in the bracket. Ensure this has a tight fix.



USER GUIDE

HANGING INSTRUCTIONS

Please ensure the valves are fitted as per the below diagrams.



V = Bleed Valve

V = Valve

TROUBLESHOOTING

RESOLUTION GUIDE

WHAT DO I DO IF THERE ARE MISSING PARTS FROM MY ORDER?

If there appears to be any part missing from your order, contact our friendly and helpful Customer Support Team within 7 days of receipt.

**FOR ALL OTHER ISSUES, PLEASE CONTACT OUR
CUSTOMER SUPPORT TEAM.**

SPÉCIFICATIONS

DESCRIPTION DU PRODUIT

Nos Radiateurs à Serviettes Plats Monster sont disponibles en différentes couleurs et tailles pour s'adapter parfaitement à votre maison. Ces radiateurs apporteront une touche moderne à votre salle de bain, tout en fournissant la chaleur nécessaire.

DÉTAILS DU PRODUIT

213134-213136

DIMENSIONS: 1200 x 450mm

POIDS: 12.1kg

213138-213141

DIMENSIONS: 1200 x 500mm

POIDS: 12.9kg

213142-213145

DIMENSIONS: 1200 x 600mm

POIDS: 15.3kg

LISTE DES PIÈCES

- 1 x Radiateur
- 4 x Supports
- 4 x Connecteurs pour Pied
- 4 x Vis de 8 mm
- 4 x Vis Grub de 8 mm
- 4 x Vis de 55 mm
- 4 x Chevilles et Vis Muraux

SPÉCIFICATIONS

ENTRETIEN

- Ce produit ne peut être utilisé qu'à une pression nominale (PN) 1MPa (10g/cm², 10 Bar). Il ne doit être rempli qu'avec de l'eau et à une température inférieure à 100°C (212°F).
- Si la température dépasse 48 °C (ou 120 °F), veuillez placer un signe d'avertissement près de produit afin d'éviter toutes brûlures accidentelles.

Pour que vous puissiez profiter de votre radiateur le plus longtemps possible, il est indispensable de **purger votre système de chauffage dans un premier temps avec un nettoyeur pour chauffage central**, afin d'éliminer toutes les impuretés présentes dans le système. Après nettoyage, vous devrez **protéger le système avec un inhibiteur de corrosion pour chauffage central**. Ces deux étapes simples augmenteront considérablement l'efficacité et la durée de vie de votre système de chauffage central. Le non-respect de ces étapes augmentera les risques de fuites, les piqûres et annulera également la garantie de votre radiateur.

La responsabilité de Monster Group UK Limited sera limitée à la valeur commerciale du produit.

CONSEILS DE SÉCURITÉ

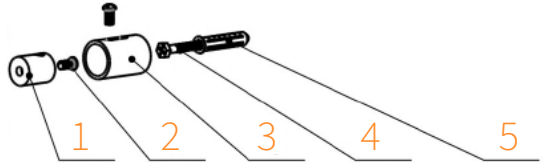
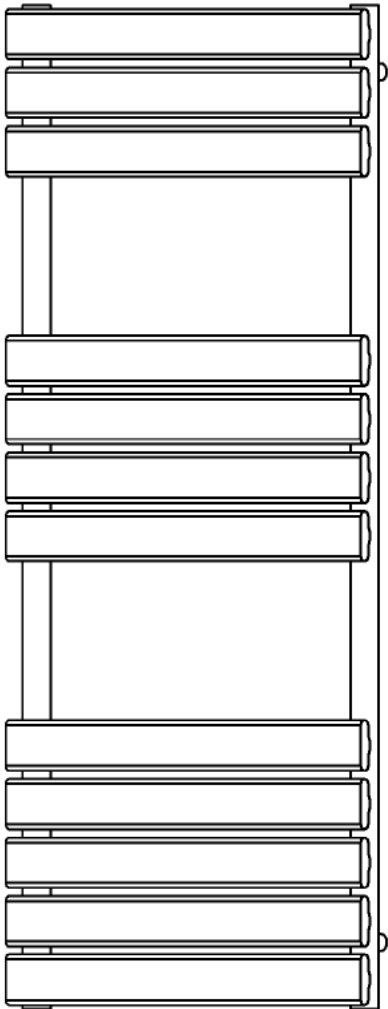
PRATIQUE DE TRAVAIL SÉCURITAIRE

Veillez lire attentivement les pratiques de travail sécuritaires afin d'éviter toutes blessures ou dommages sur l'appareil.

- N'utilisez pas ce produit à d'autres fins que celles pour lesquelles il a été conçu.
- Assurez-vous d'avoir bien lu et compris le manuel d'utilisation et les consignes de sécurité avant d'utiliser ce produit.
- Ne jetez pas l'emballage tant que toutes les pièces incluses n'ont pas été localisées et comptées.
- Veuillez inspecter le produit pour tout signe de dommages avant l'installation et n'essayez pas d'installer le produit s'il est endommagé.
- Ce produit ne convient que pour un système de chauffage central indirect/étanche ainsi que les chaudières mixtes.
- Ce produit doit être installé par un plombier qualifié, un chauffagiste ou une autre personne qualifiée.
- Veuillez vous assurer de porter un E.P.I. approprié lors de la manipulation de ce produit.
- Les chevilles fournies sont conçues pour les murs en briques pleines uniquement. Pour installer le produit sur toute autre surface, veuillez vérifier que celui-ci supportera le poids du produit en toute sécurité et vous procurer les fixations appropriées.

MODE D'EMPLOI

INSTRUCTIONS D'INSTALLATION



1. Assurez-vous d'avoir toutes les pièces nécessaires pour fixer le radiateur au mur. Votre radiateur doit être installé par une personne qualifiée.
2. Fixez les quatre connecteurs aux pieds (1) du radiateur à serviettes en utilisant les vis de 8 mm (2).
3. Mesurez et marquez l'emplacement de montage où le radiateur à serviettes sera installé au mur. Percez un trou à l'endroit marqué en préparation pour la fixation des supports.
4. Maintenant, fixez les supports (3) au mur en utilisant les vis de 55 mm (4) et les chevilles murales (5).

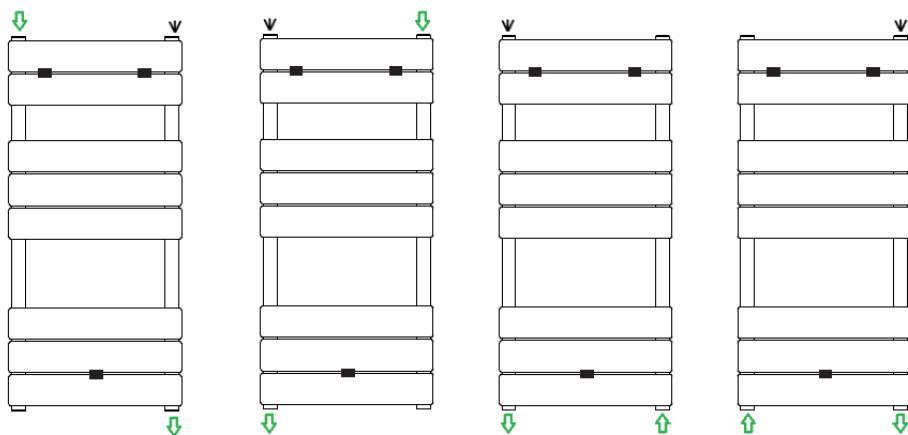


5. Poussez maintenant le radiateur à serviettes sur les supports fixés au mur et sécurisez-le en place en utilisant les vis grub de 8 mm à travers le trou dans le support. Assurez-vous que cela soit solidement fixé.

MODE D'EMPLOI

INSTRUCTIONS D'INSTALLATION

Veillez vous assurer que les soupapes soient installées conformément aux schémas ci-dessous.



▼ = Soupape de purge

↓ = Vanne

DÉPANNAGE

GUIDE DE RÉOLUTION

QUE FAIRE S'IL MANQUE DES PIÈCES À MA COMMANDE?

S'il semble manquer des pièces à votre commande, contactez notre équipe du service client dans les 7 jours suivant la réception.

**POUR TOUT AUTRE PROBLÈME, VEUILLEZ
CONTACTER NOTRE ÉQUIPE DU SERVICE CLIENT.**



SPEZIFIKATIONEN

PRODUKTBESCHREIBUNG

Unsere Monster Flachen Heizkörper gibt es in verschiedenen Farben und Größen, um perfekt in Ihr Zuhause zu passen. Diese Flachheizkörper bringen einen modernen Touch in Ihr Badezimmer und sorgen für die nötige Wärme.

PRODUKTSPEZIFIKA

213134-213136

ABMESSUNG: 1200 x 450mm

GEWICHT: 12.1kg

213138-213141

ABMESSUNG: 1200 x 500mm

GEWICHT: 12.9kg

213142-213145

ABMESSUNG: 1200 x 600mm

GEWICHT: 15.3kg

TEILELISTE

- 1 x Heizkörper
- 4 x Halterungen
- 4 x Beinverbinder
- 4 x 8mm Schrauben
- 4 x 8mm Madenschrauben
- 4 x 55mm Schrauben
- 4 x Dübel und Schrauben für die Wand

SPEZIFIKATION

INSTANDHALTUNG

- Dieses Produkt kann nur bei PN 1MPa (10g/cm², 10 Bar) verwendet werden. Es sollte nur bei einer Temperatur unter 100°C (212°F) mit Wasser gefüllt werden.
- Wenn die Temperatur 48°C (oder 120°F) übersteigt, stellen Sie bitte ein Warnschild in der Nähe des Heizkörpers auf, um versehentliche Verbrennungen zu vermeiden.

Damit Sie so lange wie möglich Freude an Ihrem Heizkörper haben, müssen Sie ihn zunächst mit einem Heizungsreiniger durchspülen, um alle Abfälle aus dem System zu entfernen. Nach der Reinigung des Systems müssen Sie das System mit einem Heizungsschutzmittel schützen. Diese beiden einfachen Schritte werden die Effizienz und die Lebensdauer Ihrer Zentralheizung erheblich verlängern. Werden diese Schritte nicht durchgeführt, erhöht sich die Gefahr von undichten Stellen und die Garantie für Ihren Heizkörper erlischt.

SICHERHEITSHINWEIS

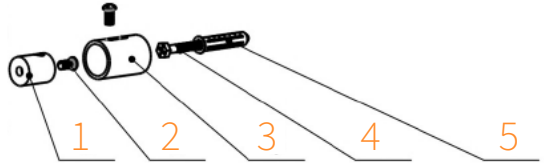
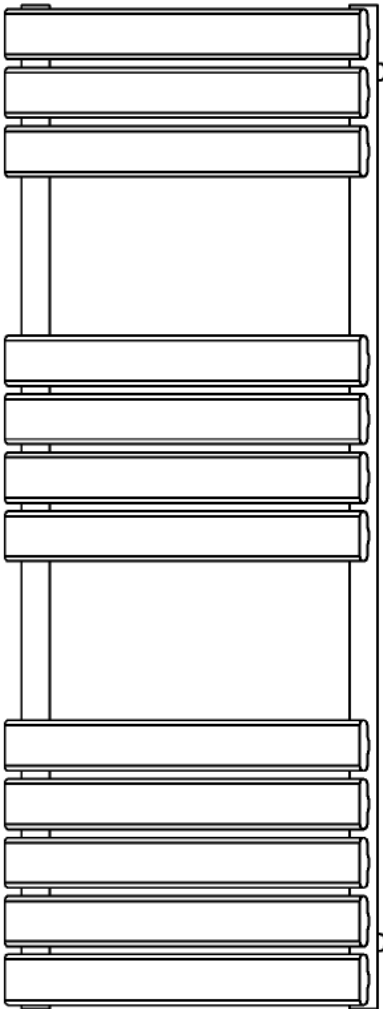
SICHERES ARBEITEN

Bitte lesen Sie sich die Hinweise zum sicheren Arbeiten durch, um Verletzungen oder Schäden am Gerät zu vermeiden.

- Verwenden Sie das Produkt nicht für andere als die vorgesehenen Zwecke.
- Vergewissern Sie sich, dass Sie die Bedienungsanleitung und die Sicherheitshinweise gelesen und verstanden haben, bevor Sie das Produkt verwenden.
- Werfen Sie die Verpackung nicht weg, bevor Sie alle enthaltenen Teile gefunden und bestätigt haben.
- Überprüfen Sie das Produkt vor der Installation auf Beschädigungen und installieren Sie das Produkt nicht, falls es beschädigt ist.
- Dieses Produkt ist nur für die Verwendung in indirekten / abgedichteten Zentralheizungssystemen, einschließlich Kombikesseln geeignet.
- Dieses Produkt muss von einem qualifiziertem Installateur, Zentralheizungsbauer oder einer anderen fachkundigen Person installiert werden.
- Bitte stellen Sie sicher, dass Sie beim Umgang mit diesem Produkt eine geeignete Schutzausrüstung tragen.
- Die mitgelieferten Befestigungen sind nur für massive Ziegelwände geeignet. Falls Sie das Produkt auf einer anderen Oberfläche installieren möchten, prüfen Sie bitte, ob diese das Produkt sicher tragen kann und kaufen Sie hierfür die geeigneten Befestigungen.

BENUTZERLEITFADEN

AUFHÄNGEANLEITUNG



1. Stellen Sie sicher, dass Sie alle Teile haben, die benötigt werden, um den Handtuchrockner an der Wand zu befestigen. Lassen Sie den Handtuchrockner von einem qualifizierten Fachmann installieren.
2. Befestigen Sie alle vier Verbinder an den Beinen (1) des Handtuchrockners mit den 8mm Schrauben (2).
3. Messen Sie die Montageposition des Handtuchrockners an der Wand aus und markieren Sie diese. Bohren Sie ein Loch an der markierten Stelle, um die Halterungen anzubringen.
4. Befestigen Sie nun die Halterungen (3) mit den 55mm Schrauben (4) und den Dübeln (5) an der Wand.

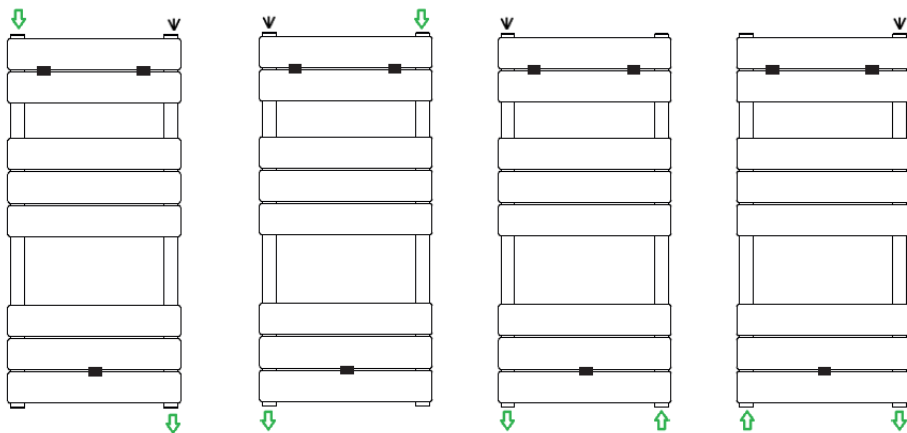


5. Schieben Sie nun den Handtuchrockner auf die an der Wand befestigten Halterungen und sichern Sie ihn mit den 8mm Madenschrauben durch das Loch in der Halterung. Stellen Sie sicher, dass dies fest sitzt.


BENUTZERLEITFADEN

AUFHÄNGEANLEITUNG

Bitte stellen Sie sicher, dass die Ventile wie unten aufgeführt befestigt werden.



 = Entlüftungsventil

 = Ventil

FEHLERBEHEBUNG

LÖSUNGSGUIDE

WAS MACHE ICH, WENN BEI MEINER BESTELLUNG TEILE FEHLEN?

Falls bei Ihrer Bestellung ein Teil zu fehlen scheint, wenden Sie sich bitte innerhalb von 7 Tagen nach Erhalt der Ware an unser freundliches und hilfsbereites Kundenservice-Team.

**FÜR ALLE ANDEREN FRAGEN WENDEN SIE SICH BITTE AN
UNSER KUNDENSERVICE-TEAM.**



ESPECIFICACIONES

DESCRIPCIÓN DEL PRODUCTO

Nuestros Radiadores de Toallas Planos Monster están disponibles en diferentes colores y tamaños para garantizar una integración perfecta a su hogar. Estos radiadores aportarán un toque moderno a su baño, además de proporcionar todo el calor que necesite.

ESPECIFICACIONES DEL PRODUCTO

213134-213136

DIMENSIONES: 1200 x 450mm

PESO: 12.1kg

213138-213141

DIMENSIONES: 1200 x 500mm

PESO: 12.9kg

213142-213145

DIMENSIONES: 1200 x 600mm

PESO: 15.3kg

LISTA DE PIEZAS

- 1 x Radiador
- 4 x Soportes
- 4 x Conectores de Pata
- 4 x Tornillos de 8 mm
- 4 x Tornillos Prisioneros de 8 mm
- 4 x Tornillos de 55 mm
- 4 x Tacos y Tornillos para Pared

ESPECIFICACIONES

MANTENIMIENTO

- Este producto solo puede utilizarse a PN 1MPa (10g/cm², 10 Bar). Solo debe llenarse con agua, y a una temperatura inferior a 100°C (212°F).
- Si la temperatura supera los 48°C (o 120°F), por favor coloque una señal de advertencia cerca del producto para evitar quemaduras accidentales.

Para garantizar que pueda disfrutar de su radiador durante el mayor tiempo posible, es esencial que primero **limpie su sistema de calefacción con un limpiador de calefacción central** y así eliminar los residuos del sistema. Tras la limpieza del sistema, **debe protegerlo con un inhibidor de calefacción central**. Estos dos sencillos pasos aumentarán considerablemente la eficacia y la vida útil de su sistema de calefacción central. Si no se realizan estos pasos, aumentan las posibilidades de que se produzcan fugas, y la garantía de su radiador quedará invalidada.

La responsabilidad de Monster Group UK Limited estará limitada únicamente al valor comercial del producto.

CONSEJOS DE SEGURIDAD

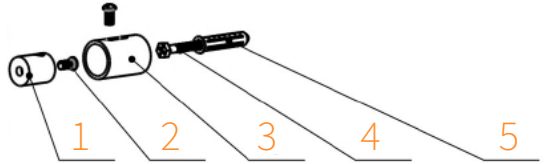
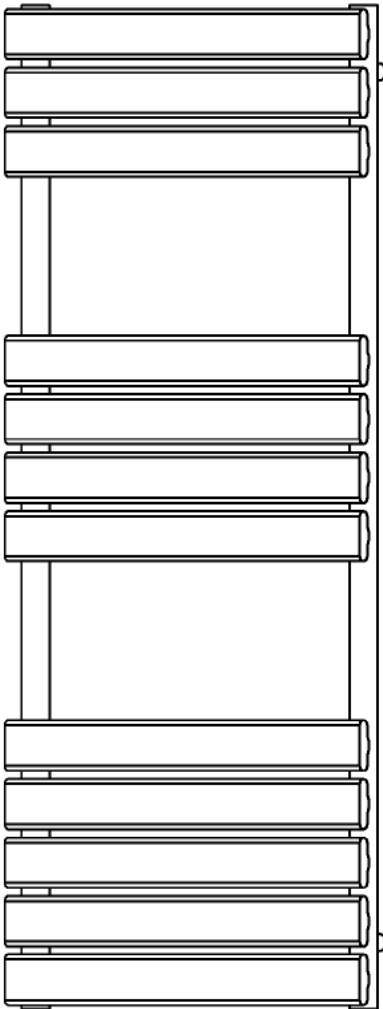
PRÁCTICAS DE TRABAJO SEGURAS

Por favor, lea las Prácticas de Trabajo Seguras para evitar que se produzcan lesiones o daños en el producto.

- No utilice este producto para otros fines que no sean los previstos.
- Asegúrese de haber leído y comprendido completamente el manual de instrucciones y los consejos de seguridad antes de utilizar este producto.
- No tire el embalaje hasta que pueda confirmar haber recibido todas las piezas incluidas
- Inspeccione el producto en busca de signos de daño antes de la instalación, y no intente instalar el producto si está dañado.
- Este producto solo es adecuado para su uso en sistemas de calefacción central indirectos/sellados, incluidas las calderas mixtas.
- Este producto debe ser instalado por un fontanero cualificado, un técnico de calefacción central u otra persona totalmente competente.
- Por favor, asegúrese de usar los EPIs apropiados cuando manipule este producto.
- Las fijaciones suministradas sirven únicamente para paredes de ladrillo macizo. Para instalar el producto en cualquier otra superficie, compruebe que puede soportar el producto de forma segura y adquiera las fijaciones adecuadas.

GUÍA DEL USUARIO

INSTRUCCIONES DE MONTAJE



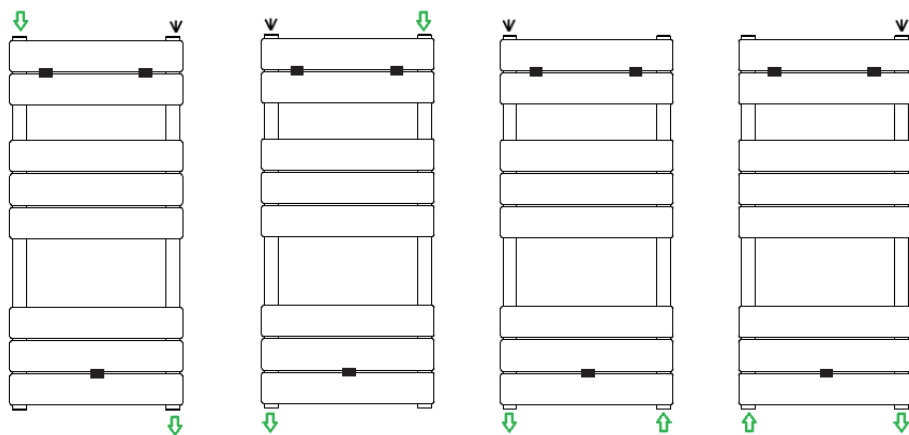
1. Asegúrese de tener todas las piezas necesarias para montar el radiador en la pared. Permita que un profesional cualificado instale el radiador.
2. Instale los cuatro conectores en las patas (1) del radiador de toallas usando los tornillos de 8 mm (2).
3. Mida y marque la posición de montaje donde se va a instalar el radiador de toallas en la pared. Perfore un agujero donde haya realizado la marca, en preparación para la fijación de los soportes.
4. Luego coloque los soportes (3) en la pared utilizando los tornillos de 55 mm (4) y los tacos (5).
5. Finalmente empuje el radiador de toallas sobre los soportes montados en la pared y asegúrelo en su lugar utilizando los tornillos prisioneros de 8 mm a través del agujero en el soporte. Asegúrese de que esté bien fijado.



GUÍA DEL USUARIO

INSTRUCCIONES DE MONTAJE

Asegúrese de que las válvulas están montadas de acuerdo con los siguientes diagramas.



↓ = Válvula de descarga

↓ = Válvula

SOLUCIÓN DE PROBLEMAS

GUÍA DE RESOLUCIÓN

¿QUÉ PUEDO HACER SI LE FALTAN PIEZAS A MI PEDIDO?

Si faltara alguna pieza en su pedido, por favor, comuníquese con nuestro amable y servicial Equipo de Atención al Cliente dentro de los 7 días posteriores a la recepción de su pedido.

**PARA CUALQUIER OTRO PROBLEMA, POR FAVOR CONTACTE
CON NUESTRO EQUIPO DE ATENCIÓN AL CLIENTE**

SPECIFICHE

DESCRIZIONE DEL PRODOTTO

I nostri Radiatori per Asciugamani Piatti Monster sono disponibili in diversi colori e dimensioni per garantire un'adattabilità perfetta alla vostra casa. Questi radiatori porteranno un tocco moderno al vostro bagno, oltre a fornire tutto il calore di cui avete bisogno.

SPECIFICHE DEL PRODOTTO

213134-213136

DIMENSIONI: 1200 x 450mm

PESO: 12.1kg

213138-213141

DIMENSIONI: 1200 x 500mm

PESO: 12.9kg

213142-213145

DIMENSIONI: 1200 x 600mm

PESO: 15.3kg

LISTA COMPONENTI

- 1 x Termosifone
- 4 x Staffe
- 4 x Connettori per Gambe
- 4 x Viti da 8 mm
- 4 x Viti Grub da 8 mm
- 4 x Viti da 55 mm
- 4 x Tasselli e Viti per il Muro

SPECIFICHE

MANUTENZIONE

- Questo dispositivo può essere utilizzato solo a PN 1MPa (10g/cm², 10 Bar). Dovrebbe essere riempito solo con acqua, a una temperatura inferiore a 100°C (212°F).
- Se la temperatura supera i 48°C (o 120°F), si prega di utilizzare un segnale di avvertimento vicino al dispositivo per evitare scottature accidentali.

Per goderti il tuo radiatore il più a lungo possibile è essenziale fare prima **scorrere un detergente per riscaldamento centralizzato nel tuo impianto di riscaldamento**, questo eliminerà tutti i rifiuti dal sistema. Dopo la pulizia è necessario **proteggere l'impianto con un inibitore per riscaldamento centralizzato**. Questi due semplici passaggi aumenteranno notevolmente l'efficienza e la durata del tuo sistema di riscaldamento centralizzato. Il mancato completamento di questi passaggi aumenta le possibilità di perdite da buchi nei tubi e invaliderà anche la garanzia del radiatore.

La responsabilità di Monster Group UK Limited sarà limitata al solo valore commerciale del prodotto.

CONSIGLI PER LA SICUREZZA

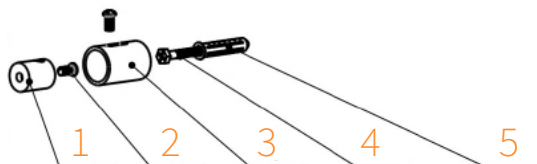
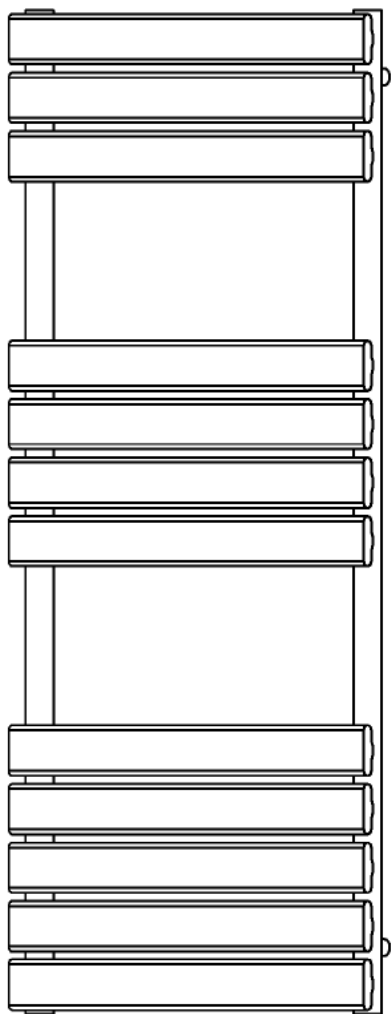
PRATICHE DI LAVORO SICURO

Si prega di leggere le Pratiche di utilizzo sicuro per garantire la prevenzione di lesioni o danni al dispositivo.

- Non utilizzare questo dispositivo per scopi diversi da quelli previsti.
- Assicurarsi di aver letto e compreso completamente il manuale di istruzioni e i consigli di sicurezza prima di utilizzare questo dispositivo.
- Non gettare l'imballaggio fino a quando tutte le parti incluse non sono state individuate e confermate.
- Ispezionare il dispositivo per eventuali danni prima dell'installazione e non tentare di installarlo se è danneggiato.
- Questo dispositivo è adatto solo per l'uso su sistemi di riscaldamento centralizzato indiretti/sigillati, comprese le caldaie combinate.
- Questo dispositivo deve essere installato da un idraulico qualificato, un tecnico del riscaldamento centralizzato o altra persona pienamente competente.
- Assicurarsi di indossare i Dispositivi di Protezione Individuale (DPI) appropriati quando si maneggia questo radiatore.
- I pezzi forniti per il fissaggio sono solo per pareti in mattoni pieni. Per installare il radiatore su qualsiasi altra superficie, verificare che possa sostenere il dispositivo in tutta sicurezza e acquistare pezzi per il fissaggio adeguati.

GUIDA UTENTE

ISTRUZIONI PER IL FISSAGGIO



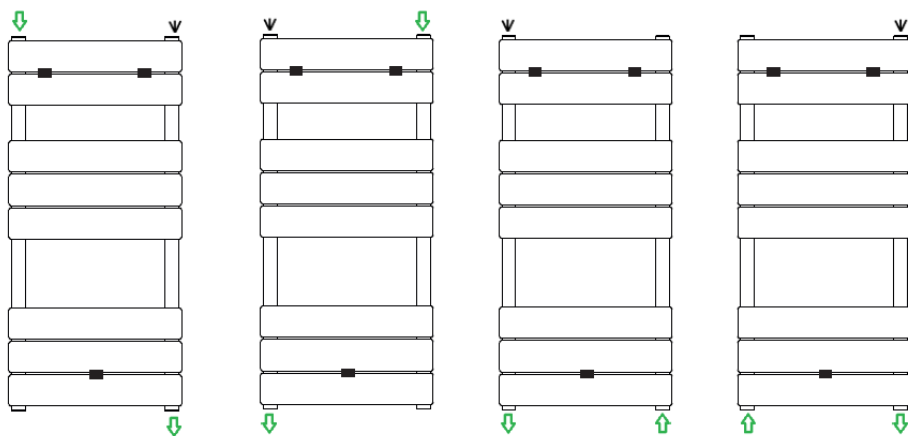
1. Assicuratevi di avere tutte le parti necessarie per attaccare il radiatore alla parete. Lasciate che un professionista qualificato installi il radiatore.
2. Montate tutti e quattro i connettori sulle gambe (1) del radiatore per asciugamani utilizzando le viti da 8 mm (2).
3. Misurate e segnate la posizione di montaggio dove il radiatore per asciugamani verrà installato sulla parete. Praticate un foro dove avete segnato in preparazione per l'attacco delle staffe.
4. Ora attaccate le staffe (3) alla parete utilizzando le viti da 55 mm (4) e i tasselli (5).
5. Ora spingete il radiatore per asciugamani sulle staffe montate sulla parete e fissatelo in posizione utilizzando le viti grub da 8 mm attraverso il foro nella staffa. Assicuratevi che sia fissato saldamente.




GUIDA UTENTE

ISTRUZIONI PER IL FISSAGGIO

Assicurarsi che le valvole siano montate come nei diagrammi illustrati qui sotto:



 = Valvola di spurgo

 = Valvola

RISOLUZIONE DEI PROBLEMI

GUIDA ALLA RISOLUZIONE DEI PROBLEMI

COSA DEVO FARE SE NEL MIO ORDINE CI SONO DELLE PARTI MANCANTI?

Se sembra che all'interno del tuo ordine manchino delle parti, contatta il nostro gentile e disponibile team di assistenza clienti entro 7 giorni dalla ricezione del tuo ordine.

**PER QUALUNQUE ALTRO PROBLEMA, CONTATTA IL NOSTRO
TEAM DI ASSISTENZA CLIENTI.**



OMSCHRIJVING

PRODUCT OMSCHRIJVING

Onze Monster Vlakke Handdoekradiatoren zijn verkrijgbaar in verschillende kleuren en maten om perfect in uw huis te passen. Deze radiatoren zullen uw badkamer een moderne draai geven en tevens alle warmte bieden die u nodig heeft.

PRODUCTSPECIFICATIES

213134-213136

AFMETINGEN: 1200 x 450mm

GEWICHT: 12.1kg

213138-213141

AFMETINGEN: 1200 x 500mm

GEWICHT: 12.9kg

213142-213145

AFMETINGEN: 1200 x 600mm

GEWICHT: 15.3kg

ONDERDELENLIJST

- 1 x Radiator
- 4 x Beugels
- 4 x Pootverbinders
- 4 x 8mm Schroeven
- 4 x 8mm Stelschroeven
- 4 x 55mm Schroeven
- 4 x Pluggen & Schroeven voor de Muur

SPECIFICATIE

ONDERHOUD

- Dit product kan alleen worden gebruikt bij PN 1MPa (10g/cm², 10 Bar). Het mag alleen met water worden gevuld en bij een temperatuur lager dan 100°C.
- Als de temperatuur hoger is dan 48°C, plaats dan een waarschuwingsbord in de buurt van het product om onbedoelde verbranding te voorkomen.

Om ervoor te zorgen dat je zo lang mogelijk plezier hebt van je radiator, is het essentieel dat je je verwarmingssysteem eerst doorspoelt met een cv-reiniger, dit verwijdert alle verontreiniging uit het systeem. Na de reiniging van de installatie bescherm je de cv met een anti kalk en anti corrosie middel. Deze twee eenvoudige stappen zullen het rendement en de levensduur van je cv-installatie aanzienlijk verhogen. Als u deze stappen niet voltooit, vergroot u de kans op gaatjeslekken en vervalt ook de garantie op je radiator.

De aansprakelijkheid van Monster Group UK Limited is beperkt tot de commerciële waarde van het product.

VEILIGHEIDSADVIJES

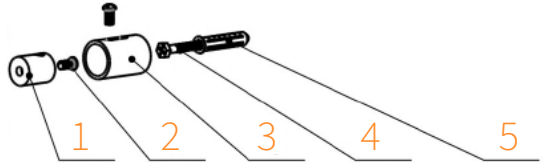
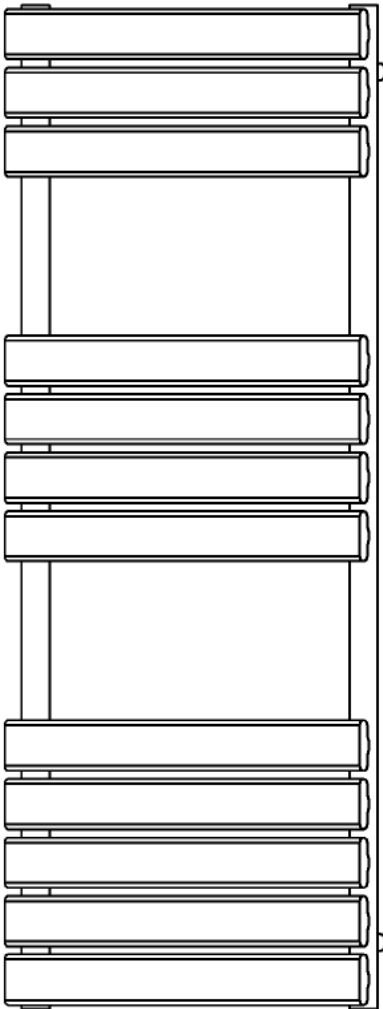
VEILIG GEBRUIK

Lees Veilig Werken door om letsel of schade aan het apparaat te voorkomen.

- Gebruik dit product niet voor iets anders dan waarvoor het bedoeld is.
- Zorg ervoor dat je de handleiding en het veiligheidsadvies hebt gelezen en volledig hebt begrepen voordat je dit product gebruikt.
- Gooi de verpakking niet weg voordat alle meegeleverde onderdelen zijn gevonden en bevestigd.
- Inspecteer het product vóór installatie op tekenen van schade en installeer het product niet als het beschadigd is.
- Dit product is alleen geschikt voor gebruik op indirecte/dichte cv-installaties, inclusief combiketels.
- Dit product moet worden geïnstalleerd door een gekwalificeerde loodgieter, cv-monteur of een ander vakkundig persoon.
- Zorg ervoor dat geschikte PBM worden gedragen bij het hanteren van dit product.
- De meegeleverde bevestigingen zijn alleen voor stevige stenen muren. Als je het product op een ander oppervlak wilt installeren, controleer dan of deze het product veilig ondersteunt en koop vervolgens het geschikte bevestigingsmateriaal.

HANDLEIDING

MONTAGE-INSTRUCTIES



1. Zorg ervoor dat u alle onderdelen heeft om de radiator aan de muur te bevestigen. Laat de radiator installeren door een gekwalificeerde professional.
2. Bevestig alle vier de verbinders aan de poten (1) van de handdoekradiator met behulp van de 8mm schroeven (2).
3. Meet en markeer de montagelocatie waar de handdoekradiator aan de muur zal worden bevestigd. Boor een gat waar u gemarkeerd heeft ter voorbereiding op het bevestigen van de beugels.
4. Bevestig nu de beugels (3) aan de muur met behulp van de 55mm schroeven (4) en muurpluggen (5).

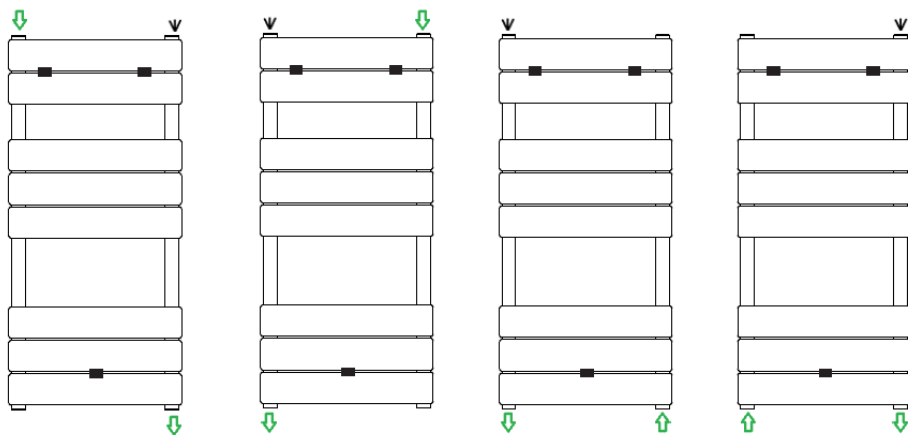


5. Schuif nu de handdoekradiator op de aan de muur bevestigde beugels en zet deze vast met de 8mm stelschroeven door het gat in de beugel. Zorg ervoor dat deze stevig vastzit.


HANDLEIDING

MONTAGE-INSTRUCTIES

Zorg ervoor dat de aansluitingen zijn gemonteerd volgens de onderstaande diagrammen.



 = Ontluchtingsventiel

 = Ventiel

PROBLEEM OPLOSSEN

OPLOSSINGEN

WAT MOET IK DOEN ALS ER ONDERDELEN VAN MIJN BESTELLING ONTBREKEN?

Neem wanneer een onderdeel van je bestelling ontbreekt binnen 7 dagen na ontvangst contact op met onze vriendelijke en behulpzame klantenservice.

**NEEM VOOR ALLE ANDERE KWESTIES CONTACT
MET ONZE KLANTENSERVICE OP.**



SPECIFIKATION

PRODUKTBESKRIVNING

Våra platta handdukstorkar finns i olika former och storlekar så att de passar perfekt i ditt hem. Dessa radiatorer kommer att ge en modern twist till alla rum du placerar dem i, samt ge all den värme du behöver.

PRODUKTSPECIFIKATIONER

213134-213136

DIMENSIONER: 1200 x 450mm

VIKT: 12.1kg

213138-213141

DIMENSIONER: 1200 x 500mm

VIKT: 12.9kg

213142-213145

DIMENSIONER: 1200 x 600mm

VIKT: 15.3kg

MEDFÖLJANDE DELAR

- 1 x Radiator
- 4 x Fästen
- 4 x Benkopplingar
- 4 x 8mm Skruvar
- 4 x 8mm StoppSkruvar
- 4 x 55mm Skruvar
- 4 x Väggluggar & Skruvar

SPECIFIKATION

UNDERHÅLL

- Denna produkt kan endast användas vid PN 1MPa (10 g/cm², 10 bar). Den bör endast fyllas med vatten och vid en temperatur under 100 °C (212 °F).
- Om temperaturen överstiger 48 °C (eller 120 °F) ska du sätta upp en varningsskylt i närheten av produkten för att undvika oavsiktlig bränning.

För att se till att du kan njuta av din radiator så länge som möjligt är det viktigt att du **först spolar ditt värmesystem med ett rengöringsmedel för centralvärme**, detta kommer att rensa bort allt avfall från systemet. Efter rengöringen av systemet måste du **skydda systemet med en hämmare för centralvärme**. Dessa två enkla steg kommer att öka effektiviteten och livslängden på ditt centralvärmesystem avsevärt. Om du inte utför dessa steg ökar risken för läckage genom hål i nålar och kommer också att ogiltigförklara garantin på din radiator.

SÄKERHETSÅD

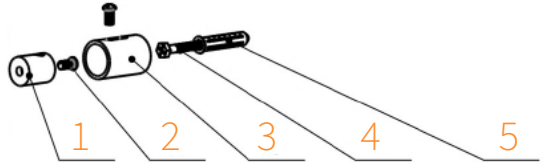
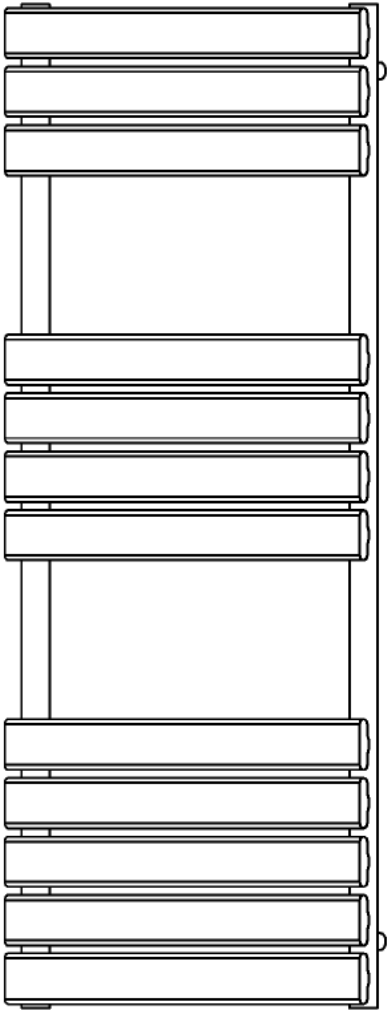
SÅKER ARBETSÅVNING

Lås igenom säkerhetsrutinerna för att undvika skador på enheten.

- Använd inte den här produkten för något annat än vad den är avsedd för.
- Se till att du har läst och förstått bruksanvisningen och säkerhetsråden innan du använder den här produkten.
- Slång inte förpackningen förrän alla ingående delar har hittats och bekräftats.
- Inspektera produkten för tecken på skador före installationen och försök inte installera produkten om den är skadad.
- Den här produkten är endast lämplig för användning i indirekta/tåta centralvärmesystem, inklusive kombipannor.
- Denna produkt måste installeras av en kvalificerad rörmokare, centralvärmeingenjör eller annan fullt kompetent person.
- Se till att lämplig personlig skyddsutrustning bärs när du hanterar denna produkt.
- De medföljande fästena är endast avsedda för massiva tegelväggar. Om du vill installera produkten på någon annan yta ska du kontrollera att den kan bära produkten på ett säkert sätt och köpa lämpliga fästelement.

ANVÄNDARGUIDE

MONTERINGS INSTRUKTIONER



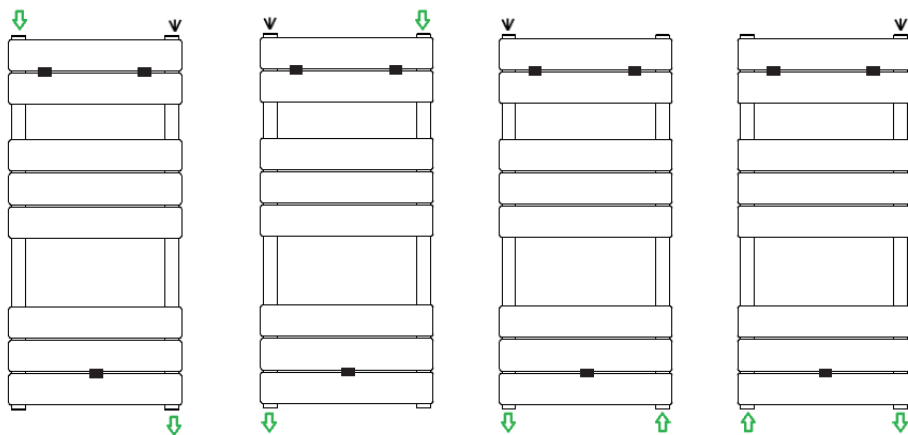
1. Se till att du har alla delar som behövs för att montera torken på väggen. Låt en kvalificerad yrkesperson installera torken.
2. Montera alla fyra kopplingar på benen (1) på handdukstorken med hjälp av 8mm skruvar (2).
3. Mät och markera monteringspositionen där handdukstorken ska monteras på väggen. Borra ett hål där du har markerat i förberedelse för att fästa konsolerna.
4. Fäst nu konsolerna (3) på väggen med hjälp av 55mm skruvar (4) och väggpluggar (5).
5. Skjut nu handdukstorken på de monterade konsolerna på väggen och säkra den på plats med hjälp av 8mm stoppskruvar genom hålet i konsolen. Se till att detta är fast fixerat.





ANVÄNDARGUIDE

MONTERINGS INSTRUKTIONER

Se till att ventilerna är monterade i enlighet med anvisningarna i nedanstående diagram.



 = Avtappningsventil

 = Ventil

FELSÖKNING

LÖSNINGSGUIDE

VAD GÖR JAG OM DET SAKNAS DELAR FRÅN MIN BESTÄLLNING?

Om det verkar som om någon del saknas i din beställning, kontakta vårt vänliga och hjälpsamma kundsupportteam inom 7 dagar efter mottagandet.

**FÖR ALLA ANDRA FRÅGOR, VÄNLIGEN KONTAKTA VÅRT
KUNDSUPPORTTEAM.**

Monster Group (UK) is one of the UK's fastest growing online retailers. We supply a diverse range of products which offer exceptional value for money. We strive to provide the best possible customer experience with free UK delivery across all our products and a Monster Guarantee for 100% satisfaction.

For information regarding this device or other products from our Monster divisions please contact Sales.

SALES

TEL: 01347 878 888

EMAIL: hello@monstershop.co.uk

For queries about this device, warranty, returns or reporting faults please contact Support.

SUPPORT

TEL: 01347 878 887

EMAIL: help@monstershop.co.uk

Pour plus d'informations concernant cet appareil ou d'autres produits de nos divisions de Monster veuillez utiliser les détails suivants ci-dessous.

DÉPARTEMENT COMMERCIAL

TEL: 01347 878 888

EMAIL: bonjour@monstershop.eu

Pour les interrogations concernant cet appareil, la garantie, les retours ou les défauts de déclaration veuillez utiliser les détails suivants ci-dessous.

DÉPARTEMENT DE SOUTIEN

TEL: 01347 878 887

EMAIL: help@monstershop.co.uk

Para información sobre este dispositivo u otros productos de nuestras divisiones de Monster por favor use los siguientes detalles.

DEPARTAMENTO DE VENTAS

TEL: 01347 878 888

EMAIL: hola@monstershop.eu

Para consultas sobre este dispositivo, la garantía, devoluciones o denuncias de fallos por favor use los siguientes detalles.

DEPARTAMENTO DE SOPORTE

TEL: 01347 878 887

EMAIL: help@monstershop.co.uk

Für Informationen bezüglich dieses Geräts oder anderer Produkte aus unserer Monster-Abteilung, benutzen sie die folgenden unten aufgeführten Angaben.

VERKAUFABTEILUNG

TEL: 01347 878 888

EMAIL: hallo@monstershop.eu

Für Fragen über dieses Gerät, die Garantie, Rückgaben oder bei Störungen, benutzen sie die folgenden unten aufgeführten Angaben.

SUPPORT-ABTEILUNG

TEL: 01347 878 887

EMAIL: help@monstershop.co.uk

Per informazioni riguardanti questo dispositivo o altri prodotti dalle categorie Monster utilizzare i dettagli sotto riportati.

DIPARTIMENTO VENDITE

TEL: 01347 878 888

EMAIL: ciao@monstershop.eu

Per domande riguardo dispositivo, garanzia, reso o per riferire di guasti, utilizzare i dettagli sotto riportati.

DIPARTIMENTO SUPPORTO

TEL: 01347 878 887

EMAIL: help@monstershop.co.uk

Monster House, Alan Farnaby Way,
Sheriff Hutton Industrial Estate,
Sheriff Hutton, York, YO60 6PG
www.monstershop.co.uk



 Try **Monster**. Buy **Monster**. Be **Monster**. 