

Aluminium Pergola

213202 / 213203 / 213204 / 213205

INSTRUCTION MANUAL

www.monstershop.co.uk

SPECIFICATION

PRODUCT DESCRIPTION

The Jardi Aluminium Pergola is crafted from weather-resistant aluminium, this durable structure stands tall against the elements, protecting you and your loved ones from sun, rain, and even harmful UV rays. Its low-maintenance design, thanks to powder coating, requires virtually no upkeep, leaving you free to enjoy its beauty. Our upgraded version includes 4 blinds and LED lights.

This is more than just a pergola - it's a season extender. The ingenious tilting manual louvres let you switch between a cozy, sheltered space and a sun-drenched haven in seconds. No matter the weather, your comfort reigns supreme. Choose to bask in the sun, find refuge from a rain shower, or simply adjust the light to your mood. This pergola adapts to your every wish.

And the genius doesn't stop there. A built-in drainage system whisks rainwater away discreetly, preventing unsightly dripping and keeping your furniture dry. U-shaped channels seamlessly divert water from the louvres to the frame, then down the legs and into the ground. You'll never see water cascading from your pergola again!

Assembly requires 2-3 people and about 2 hours, and your new haven needs a solid, level foundation like concrete bases. For the drainage system to work its magic, a slightly sloped patio is ideal, but most naturally have this built-in. Secure the pergola legs with the ground bolts that are provided.

PRODUCT SPECIFICS

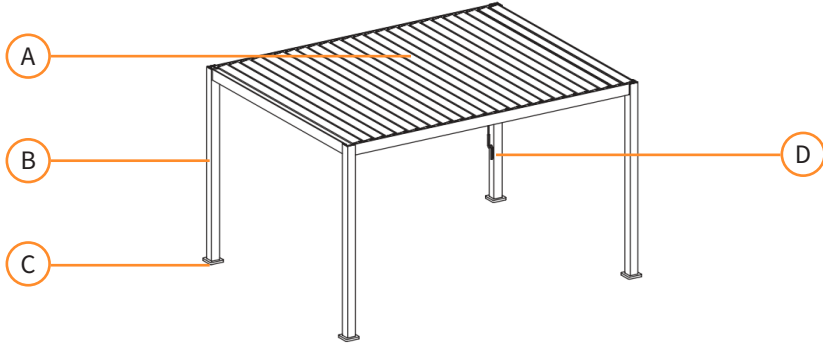
	213202	213203	213204	213205
Outside Leg (mm)	3900 & 3000	3900 & 3000	3000 & 3000	3000 & 3000
Height (mm)	2500	2500	2500	2500
Inside Feet (mm)	3610 & 2710	3610 & 2710	2730	2730
Inside Leg (mm)	3690 & 2790	3690 & 2790	2790	2790
Inside Height (mm)	2350	2350	2350	2350
No. of Louvres	25	25	19	19

Monster Group UK Limited's liability will be limited to the commercial value of the product only.

SPECIFICATION

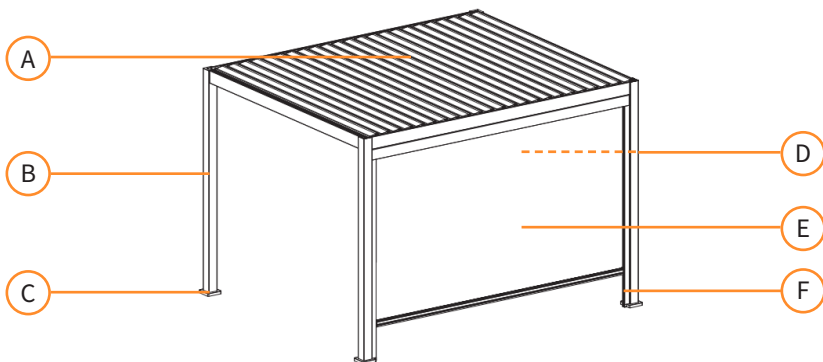
PRODUCT FEATURES - 213202 / 213204

A	Lourves	C	Manual Lourve Handle
B	Legs	D	Sturdy Feet



PRODUCT FEATURES - 213203 / 213205

A	Lourves	D	Manual Lourve Handle
B	Legs	E	Pulldown Blinds
C	Sturdy Feet	F	Pulldown Blinds Rail



SAFETY ADVICE

SAFE WORKING PRACTICE

Please ensure that you read this manual before starting to assemble your item(s).

- Check that you have all parts from the above part list.
- DO NOT throw away any packaging until you are confident that you have all parts.
- Assemble this product on a soft surface.
- Keep all glass, plastic bags, tools and fittings away from small children.
- Throughout the assembly process, make sure all fittings are only finger tightened. Upon completion, finish tightening all fittings.
- After prolonged use, it is recommended to check all fittings are still tight.
- DO NOT modify, use other tools or substitute parts to build your item(s), this can and will void your warranty.

Familiarise yourself with the following safety advice:

- DO NOT use this product for anything other than its intended purposes.
- To avoid danger of suffocation, please keep all plastic bags away from babies & children.
- To avoid danger of choking, please keep all small parts away from babies & children.
- Depending on the item(s) you have ordered, there may be heavy parts within this package. Ensure you lift with the correct posture & technique.
- Get help moving and/or lifting if necessary.
- DO NOT leave tools unattended during the assembly process.
- This product may only be used for its intended purpose as outdoor furniture within a residential environment. Failure to do so can and will void your warranty.

SAFETY ADVICE

! SAFE WORKING PRACTICE

- Monster Group UK holds no responsibility for any damages caused due to normal wear and tear, incorrect assembly, mis-use and/or negligence.
- We reserve the right to make changes for product improvements.

USER GUIDE

ASSEMBLY INSTRUCTIONS

BEFORE YOU START, YOU WILL NEED THE FOLLOWING TO ASSIST YOUR BUILD.



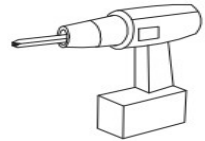
GLOVES



SAFETY HAT



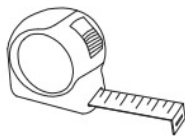
KNIFE



ELECTRIC DRILL



MALLET



TAPE MEASURE



LADDERS

SPÉCIFICATIONS

DESCRIPTION DU PRODUIT

La pergola en aluminium Jardi est fabriquée à partir d'aluminium résistant aux intempéries. Cette structure durable se dresse fièrement face aux éléments, vous protégeant, ainsi que vos proches, du soleil, de la pluie et même des rayons UV nocifs. Grâce à son design à faible entretien, grâce à la laque en poudre, elle ne nécessite pratiquement aucun entretien, vous laissant libre de profiter de sa beauté. Notre version améliorée comprend 4 stores enrouleurs ainsi que des lumières LED.

Cette pergola est bien plus qu'une simple pergola, c'est un prolongateur de saison. Les ingénieuses lames inclinables vous permettent de passer en un instant d'un espace confortable et abrité à un havre baigné de soleil. Peu importe le temps, votre confort règne en maître. Choisissez de vous prélasser au soleil, de vous abriter d'une averse ou simplement d'ajuster la lumière selon votre humeur. Cette pergola s'adapte à tous vos souhaits.

Et le génie ne s'arrête pas là. Un système de drainage intégré évacue discrètement l'eau de pluie, empêchant les gouttes disgracieuses et gardant vos meubles au sec. Des canaux en forme de U dirigent l'eau des lames vers le cadre, puis le long des pieds et dans le sol. Vous ne verrez jamais de l'eau déferler de votre pergola !

L'assemblage nécessite 2 à 3 personnes et environ 2 heures, et votre nouveau havre a besoin d'une fondation solide et plane, comme des bases en béton. Pour que le système de drainage fasse des merveilles, un patio légèrement incliné est idéal, mais la plupart en ont naturellement. Fixez les pieds de la pergola avec les boulons au sol fournis.

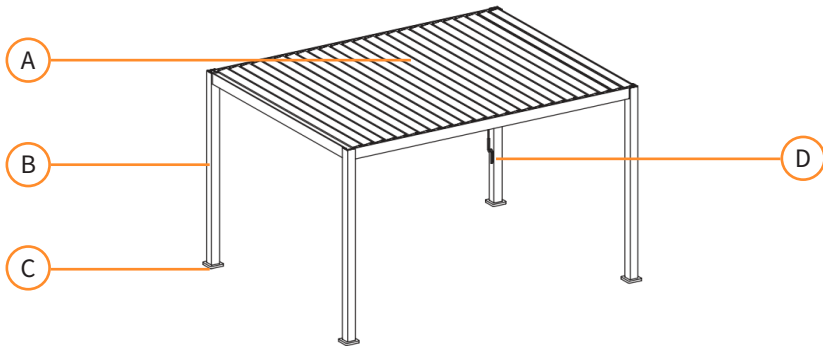
DÉTAILS DU PRODUIT

	213202	213203	213204	213205
À l'extérieur des pieds (mm)	3900 & 3000	3900 & 3000	3000 & 3000	3000 & 3000
Hauteur (mm)	2500	2500	2500	2500
À l'intérieur des pieds (mm)	3610 & 2710	3610 & 2710	2730	2730
À l'intérieur des pieds (mm)	3690 & 2790	3690 & 2790	2790	2790
Hauteur intérieure (mm)	2350	2350	2350	2350
Lames	25	25	19	19

SPÉCIFICATIONS

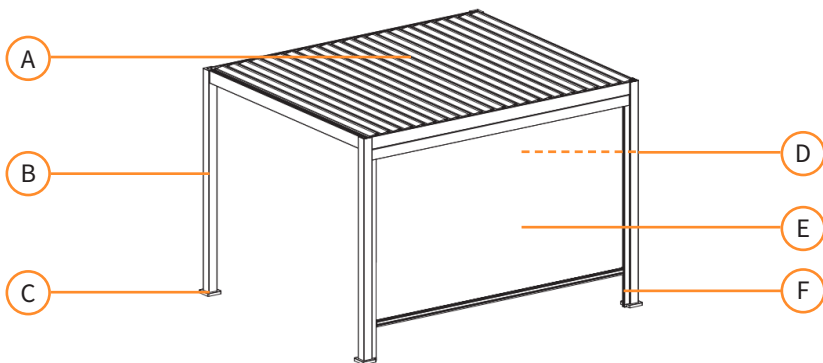
CARACTÉRISTIQUES DU PRODUIT - 213202 / 213204

A	Lames	C	Poignée de lames manuelle
B	Pieds	D	Pieds robustes



CARACTÉRISTIQUES DU PRODUIT - 213203 / 213205

A	Lames	D	Pieds robustes
B	Pieds	E	Stores enrouleurs
C	Poignée de lames manuelle	F	Rail de Stores à Enroulement



La responsabilité de Monster Group UK Limited sera limitée à la valeur commerciale du produit.

CONSEILS DE SÉCURITÉ

PRATIQUE DE TRAVAIL SÉCURITAIRE

Veillez-vous assurer de lire ce manuel avant de commencer l'assemblage de votre/vos article(s).

- Vérifiez que vous avez toutes les pièces de la liste des pièces ci-dessus.
- NE JETEZ PAS l'emballage tant que vous n'êtes pas sûr d'avoir toutes les pièces.
- Assemblez ce produit sur une surface plane.
- Gardez tous les verres, sacs en plastique, outils et raccords hors de la portée des petits enfants.
- Tout au long du processus d'assemblage, assurez-vous que tous les raccords sont serrés uniquement à la main. À la fin, resserrez tous les raccords.
- Après une utilisation prolongée, il est recommandé de vérifier que tous les raccords sont toujours serrés.
- NE MODIFIEZ PAS, n'utilisez pas d'autres outils ou de pièces de rechange pour construire votre/vos article(s), cela peut et va annuler votre garantie.

Familiarisez-vous avec les conseils de sécurité suivants :

- NE PAS utiliser ce produit à des fins autres que celles prévues.
- Pour éviter tout danger d'étouffement, veuillez tenir tous les sacs en plastique loin des bébés et des enfants.
- Pour éviter tout danger d'étouffement, veuillez tenir toutes les petites pièces loin des bébés et des enfants.
- Selon le(s) article(s) que vous avez commandé(s), il peut y avoir des pièces lourdes dans cet emballage. Assurez-vous de soulever avec la bonne posture et technique.
- Demandez de l'aide pour déplacer et/ou soulever si nécessaire.
- NE LAISSEZ PAS les outils sans surveillance pendant le processus d'assemblage

CONSEILS DE SÉCURITÉ

! PRATIQUE DE TRAVAIL SÉCURITAIRE

- Ce produit ne doit être utilisé que pour son usage prévu en tant que mobilier d'extérieur dans un environnement résidentiel. Tout manquement à cela annulera votre garantie.
- Monster Group UK décline toute responsabilité pour tout dommage causé en raison de l'usure normale, d'un assemblage incorrect, d'une mauvaise utilisation et/ou de négligence.
- Nous nous réservons le droit d'apporter des modifications pour améliorer le produit.

GUIDE DE L'UTILISATEUR

INSTRUCTIONS D'ASSEMBLAGE

AVANT DE COMMENCER, VOUS AUREZ BESOIN DES ÉLÉMENTS SUIVANTS POUR AIDER À LA CONSTRUCTION



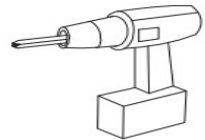
GANTS



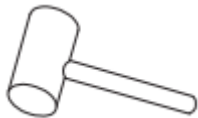
CASQUE DE
SÉCURITÉ



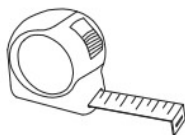
CUTTER



PERCEUSE
ÉLECTRIQUE



MAILLET



MÈTRE-RUBAN



ÉCHELLES

SPEZIFIKATIONEN

PRODUKTBESCHREIBUNG

Die Jardi Aluminium Pergola ist aus wetterbeständigem Aluminium gefertigt. Diese robuste Struktur trotz den Elementen und schützt Sie und Ihre Lieben vor Sonne, Regen und sogar schädlichen UV-Strahlen. Dank ihrer pflegeleichten Pulverbeschichtung erfordert das Design praktisch keine Wartung und ermöglicht es Ihnen, die Schönheit in vollen Zügen zu genießen. Unsere verbesserte Version enthält 4 Jalousien und LED-Lichter.

Dies ist mehr als nur eine Pergola - es ist eine Verlängerung der Jahreszeiten. Die clever verstellbaren manuellen Lamellen ermöglichen es Ihnen, in Sekundenschnelle zwischen einem gemütlichen, geschützten Raum und einem von der Sonne durchfluteten Refugium zu wechseln. Bei jedem Wetter steht Ihr Komfort an erster Stelle. Entscheiden Sie sich dafür, in der Sonne zu baden, Schutz vor einem Regenschauer zu suchen oder einfach das Licht nach Ihrer Stimmung anzupassen. Diese Pergola passt sich all Ihren Wünschen an.

Und der Geniestreich hört hier nicht auf. Ein eingebautes Drainagesystem leitet Regenwasser diskret ab, verhindert unschönes Tropfen und hält Ihre Möbel trocken. U-förmige Kanäle leiten Wasser nahtlos von den Lamellen zum Rahmen, dann entlang der Beine und in den Boden. Sie werden nie wieder Wasser von Ihrer Pergola herabstürzen sehen!

Die Montage erfordert 2-3 Personen und etwa 2 Stunden. Ihr neues Refugium benötigt eine solide, ebene Grundlage wie einen Betonsockel. Für die optimale Funktion des Drainagesystems ist eine leicht abfallende Terrasse ideal, aber die meisten haben dies von Natur aus eingebaut. Befestigen Sie die Beine der Pergola mit den mitgelieferten Bodenschrauben.

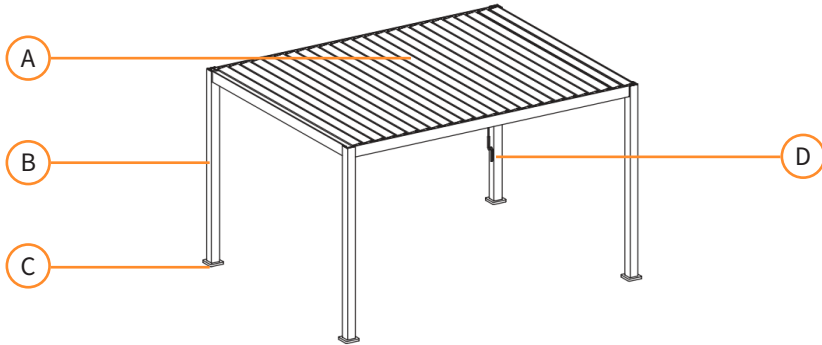
PRODUKTSPEZIFIKATIONEN

	213202	213203	213204	213205
Außenseite Bein (mm)	3900 & 3000	3900 & 3000	3000 & 3000	3000 & 3000
Höhe (mm)	2500	2500	2500	2500
Innenmaße (mm)	3610 & 2710	3610 & 2710	2730	2730
Innenseite Bein (mm)	3690 & 2790	3690 & 2790	2790	2790
Innenhöhe (mm)	2350	2350	2350	2350
Lamellen	25	25	19	19

SPEZIFIKATION

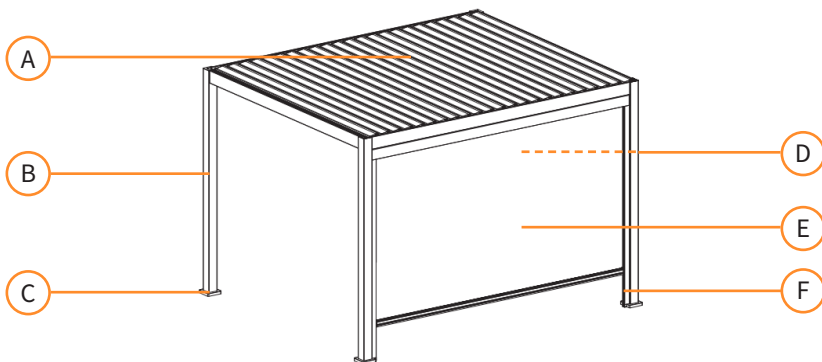
PRODUKTFUNKTIONEN - 213202 / 213204

A	Lamellen	C	Stabile FüÙe
B	Beine	D	Manueller Lamellen-Griff



PRODUKTFUNKTIONEN - 213203 / 213205

A	Lamellen	D	Manueller Lamellen-Griff
B	Beine	E	Abrollbare Jalousien
C	Stabile FüÙe	F	Abrollbare Jalousien-Schiene



Die Haftung von Monster Group UK Limited ist auf den Handelswert des Produkts beschränkt.

SICHERHEITSHINWEIS

SICHERE ARBEITSWEISE

Bitte stellen Sie sicher, dass Sie dieses Handbuch lesen, bevor Sie mit dem Zusammenbau Ihres Artikels beginnen.

- Überprüfen Sie, ob Sie alle Teile aus der obigen Teilleiste haben.
- WERFEN SIE KEINE Verpackung weg, bis Sie sicher sind, dass Sie alle Teile haben.
- Assemblieren Sie dieses Produkt auf einer weichen Oberfläche.
- Halten Sie alle Glas-, Plastiktüten-, Werkzeuge- und Armaturen von kleinen Kindern fern.
- Während des Montageprozesses stellen Sie sicher, dass alle Armaturen nur mit den Fingern angezogen sind. Nach Abschluss alle Armaturen festziehen.
- Nach längerem Gebrauch wird empfohlen, zu überprüfen, ob alle Armaturen noch fest sitzen.
- ÄNDERN SIE NICHT, verwenden Sie keine anderen Werkzeuge oder Ersatzteile, um Ihren Artikel zu bauen. Dies kann und wird Ihre Garantie ungültig machen.

Machen Sie sich mit den folgenden Sicherheitshinweisen vertraut:

- VERWENDEN SIE dieses Produkt nicht für andere Zwecke als vorgesehen.
- Um Erstickungsgefahr zu vermeiden, halten Sie alle Plastiktüten von Babys und Kindern fern.
- Um Erstickungsgefahr zu vermeiden, halten Sie alle kleinen Teile von Babys und Kindern fern.
- Je nach den von Ihnen bestellten Artikeln können sich schwere Teile in diesem Paket befinden. Stellen Sie sicher, dass Sie mit der richtigen Haltung und Technik heben.
- Holen Sie sich Hilfe beim Bewegen und/oder Heben, wenn nötig.
- Lassen Sie Werkzeuge während des Montageprozesses nicht unbeaufsichtigt.

SICHERHEITSHINWEIS

! SICHERE ARBEITSWEISE

- Dieses Produkt darf nur für seinen vorgesehenen Zweck als Gartenmöbel in einer Wohnumgebung verwendet werden. Ein Verstoß dagegen kann und wird Ihre Garantie ungültig machen.
- Monster Group UK übernimmt keine Verantwortung für Schäden, die durch normalen Verschleiß, unsachgemäßen Zusammenbau, Missbrauch und/oder Fahrlässigkeit verursacht wurden.
- Wir behalten uns das Recht vor, Änderungen zur Produktverbesserung vorzunehmen.

BENUTZERANLEITUNG

MONTAGEANLEITUNGEN

BEVOR SIE BEGINNEN, BENÖTIGEN SIE FOLGENDES, UM IHREN AUFBAU ZU UNTERSTÜTZEN



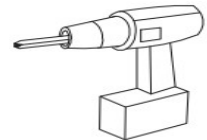
HANDSCHUHE



SICHERHEITSHUT



MESSER



ELEKTRISCHE
BOHRMASCHINE



KLOPFER



BANDMASS



LEITERN



ESPECIFICACIONES

DESCRIPCIÓN DEL PRODUCTO

La Pérgola de Aluminio Jardí está fabricada con aluminio resistente a las inclemencias del clima. Esta estructura duradera se yergue alta contra los elementos, protegiéndote a ti y a tus seres queridos del sol, la lluvia e incluso los dañinos rayos UV. Su diseño de bajo mantenimiento prácticamente no requiere cuidado, gracias al recubrimiento de pintura en polvo, dejándote libre para disfrutar de su belleza. Nuestra versión mejorada incluye 4 persianas y luces LED.

Esto es más que una simple pérgola, es un prolongador de temporadas. Las ingeniosas lamas manuales inclinables te permiten cambiar en segundos de un espacio acogedor y resguardado, a un refugio bañado por el sol. No importa el clima, tu comodidad es lo más importante. Puedes optar por tomar sol, refugiarte de una lluvia ligera o simplemente ajustar la luz según tu estado de ánimo. Esta pérgola se adapta a todos tus deseos.

Y el ingenio no se detiene ahí. Un sistema de drenaje incorporado aleja discretamente el agua de lluvia, evitando goteos molestos y manteniendo tus muebles secos. Los canales en forma de U desvían el agua de las lamas hacia el marco, luego por las patas y hacia el suelo. ¡Nunca verás agua descendiendo por tu pérgola otra vez!

El montaje requiere de 2 a 3 personas y aproximadamente 2 horas, y tu nuevo refugio necesita una base sólida y nivelada, como por ejemplo bases de concreto. Para que el sistema de drenaje funcione correctamente, un patio ligeramente inclinado es ideal, pero la mayoría ya lo tienen incorporado de forma natural. Asegura las patas de la pérgola con los pernos para el suelo que proporcionados.

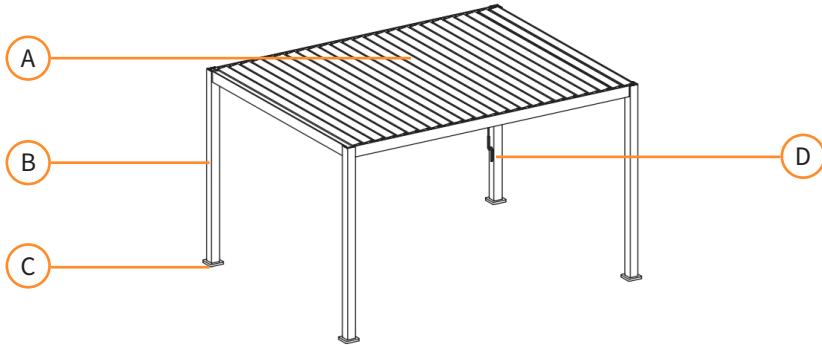
ESPECIFICACIONES DEL PRODUCTO

	213202	213203	213204	213205
Pata Exterior (mm)	3900 & 3000	3900 & 3000	3000 & 3000	3000 & 3000
Altura (mm)	2500	2500	2500	2500
Pies Interiores (mm)	3610 & 2710	3610 & 2710	2730	2730
Pata Interior (mm)	3690 & 2790	3690 & 2790	2790	2790
Altura Interior (mm)	2350	2350	2350	2350
Lamas	25	25	19	19

ESPECIFICACIONES

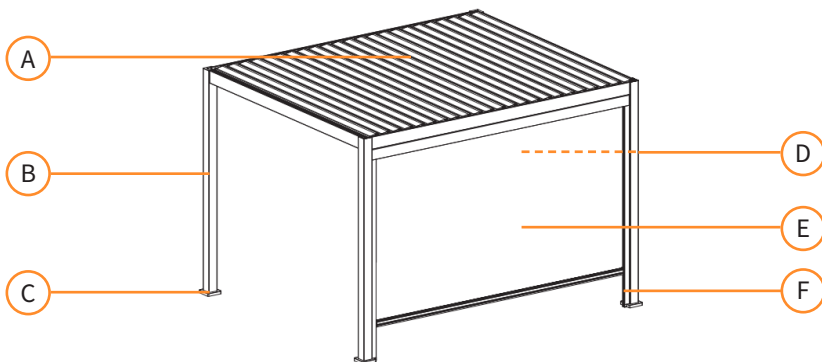
CARACTERÍSTICAS DEL PRODUCTO - 213202 / 213204

A	Lamas	C	Pies Resistentes
B	Patatas	D	Mango Manual de las Lamas



CARACTERÍSTICAS DEL PRODUCTO - 213202 / 213204

A	Lamas	D	Mango Manual de las Lamas
B	Patatas	E	Persianas Abatibles
C	Pies Resistentes	F	Riel de Persianas Abatibles



CONSEJOS DE SEGURIDAD

PRÁCTICAS SEGURAS DE TRABAJO

Asegúrate de leer este manual antes de comenzar a ensamblar tu(s) artículo(s).

- Verifica que tienes todas las piezas que figuran en la lista de partes proporcionada.
- NO tires ningún empaque hasta que estés seguro de que tienes todas las piezas.
- Ensambla este producto sobre una superficie suave.
- Mantén todos los vidrios, bolsas de plástico, herramientas y accesorios fuera del alcance de los niños pequeños.
- Durante el proceso de ensamblaje, asegúrate de que todos los accesorios estén apretados solo manualmente. Al completar el armado, termina de presionar y asegurar todas las conexiones por completo.
- Después de un uso prolongado, se recomienda verificar que todos las conexiones sigan estando apretadas.
- NO modifiques, uses otras herramientas o sustituyas piezas para construir tu(s) artículo(s), esto puede y anulará tu garantía.

Familiarízate con los siguientes consejos de seguridad:

- NO uses este producto para algo diferente a su propósito previsto.
- Para evitar peligro de asfixia, por favor mantén todas las bolsas de plástico alejadas de bebés y niños.
- Para evitar peligro de atragantamiento, por favor mantén todas las piezas pequeñas alejadas de bebés y niños.
- Según el(los) artículo(s) que hayas pedido, puede haber piezas pesadas en este paquete. Asegúrate de levantar con la postura y técnica correctas.
- Pide ayuda para mover y/o levantar si es necesario.
- NO dejes las herramientas sin supervisión durante el proceso de ensamblaje.

CONSEJOS DE SEGURIDAD

! PRÁCTICAS SEGURAS DE TRABAJO

- Este producto solo puede ser utilizado para su propósito previsto como mobiliario de exterior en un entorno residencial. No hacerlo así puede y anulará tu garantía.
- Monster Group UK no se hace responsable de ningún daño causado debido al desgaste normal, montaje incorrecto, uso indebido y/o negligencia.
- Nos reservamos el derecho de realizar cambios para mejoras del producto.

GUÍA DEL USUARIO

INSTRUCCIONES DE ENSAMBLAJE

ANTES DE COMENZAR, NECESITARÁS LO SIGUIENTE PARA AYUDAR EN TU ENSAMBLAJE.



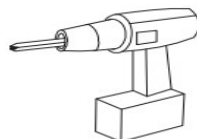
GUANTES



CASCO DE
SEGURIDAD



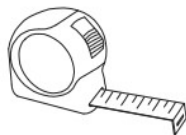
CUCHILLO



TALADRO
ELÉCTRICO



MARTILLO DE
GOMA



CINTA MÉTRICA



ESCALERAS

SPECIFICHE

DESCRIZIONE DEL PRODOTTO

La Pergola in Alluminio Jardi è realizzata in alluminio resistente alle intemperie. Questa struttura resistente sfida gli elementi, proteggendoti a te e ai tuoi cari dal sole, dalla pioggia e persino dai dannosi raggi UV. Il suo design a bassa manutenzione, grazie alla verniciatura a polvere, richiede praticamente zero manutenzione, lasciandoti libero di godere della sua bellezza. La nostra versione migliorata include 4 persiane e luci a LED.

Questo è più di una semplice pergola: è un prolungamento della stagione. Le ingenue lamelle manuali inclinabili ti permettono di passare in pochi secondi da uno spazio accogliente e riparato a un rifugio baciato dal sole. Non importa il tempo, il tuo comfort è sempre al primo posto. Puoi scegliere di godere del sole, trovare rifugio da una pioggia leggera o semplicemente regolare la luce secondo il tuo umore. Questa pergola si adatta ad ogni tuo desiderio.

E l'ingegnosità non finisce qui. Un sistema di drenaggio integrato fa defluire discretamente l'acqua piovana, impedendo antiestetici gocciolamenti e mantenendo asciutti i tuoi mobili. Canali a U convogliano senza soluzione di continuità l'acqua dalle lamelle al telaio, poi giù per le gambe fin dentro il terreno. Non vedrai mai più cascate d'acqua dalla tua pergola!

Il montaggio richiede 2-3 persone e circa 2 ore, e il tuo nuovo rifugio ha bisogno di una base solida e livellata come basi di cemento. Perché il sistema di drenaggio faccia la sua magia, un patio leggermente inclinato è l'ideale, ma nella maggior parte dei casi è già incorporato naturalmente. Fissa le gambe della pergola con i bulloni per il terreno forniti.

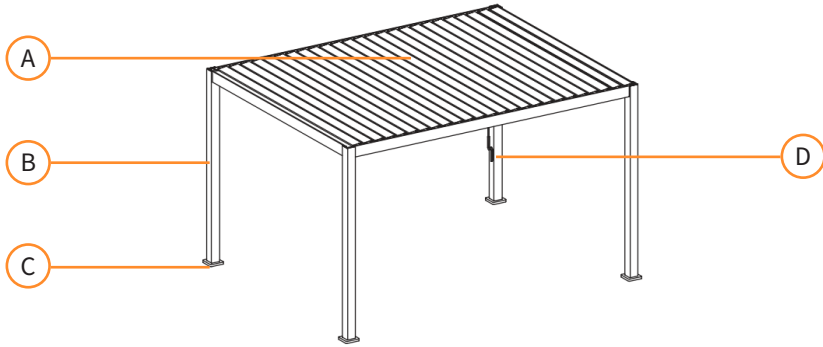
CARATTERISTICHE DEL PRODOTTO

	213202	213203	213204	213205
Gamba Esterna (mm)	3900 & 3000	3900 & 3000	3000 & 3000	3000 & 3000
Altezza (mm)	2500	2500	2500	2500
Piedi Interni (mm)	3610 & 2710	3610 & 2710	2730	2730
Gamba Interna (mm)	3690 & 2790	3690 & 2790	2790	2790
Altezza Interna (mm)	2350	2350	2350	2350
Lamelle	25	25	19	19

SPECIFICHE

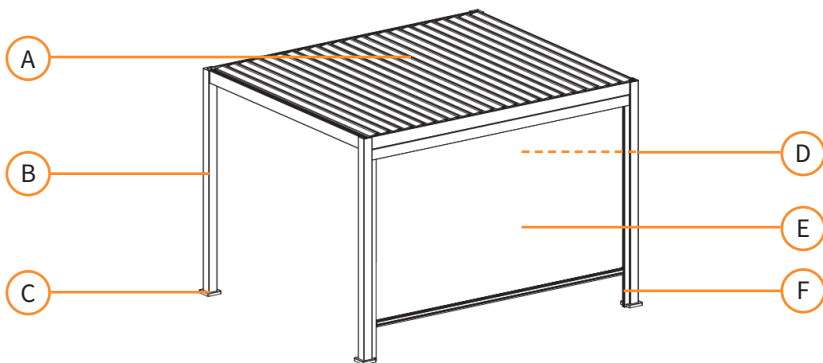
CARATTERISTICHE DEL PRODOTTO - 213202 / 213204

A	Lamelle	C	Piedi Robusti
B	Gambe	D	Maniglia Manuale per Lamelle



CARATTERISTICHE DEL PRODOTTO - 213203 / 213205

A	Lamelle	D	Maniglia Manuale per Lamelle
B	Gambe	E	Tendine a Scomparsa
C	Piedi Robusti	F	Rotaia per Tendine a Scomparsa



CONSIGLI PER LA SICUREZZA

PRATICHE DI LAVORO SICURO

Assicurati di leggere questo manuale prima di iniziare ad assemblare il tuo/i tuo/i articolo/i.

- Verifica di avere tutte le parti dalla lista delle parti sopra.
- NON gettare via alcun imballaggio fino a quando non sei sicuro di avere tutte le parti.
- Assembla questo prodotto su una superficie morbida.
- Tieni lontani da bambini piccoli tutti i vetri, sacchetti di plastica, utensili e accessori.
- Durante il processo di assemblaggio, assicurati che tutti gli accessori siano solo leggermente serrati con le dita. Al termine, completa il serraggio di tutti gli accessori.
- Dopo un uso prolungato, è consigliato verificare che tutti gli accessori siano ancora ben fissati.
- Non modificare, utilizzare altri utensili o sostituire parti per costruire il tuo/i tuo/i articolo/i, questo può e annullerà la tua garanzia.

Familiarizza con i seguenti consigli di sicurezza:

- Non utilizzare questo prodotto per scopi diversi da quelli previsti.
- Per evitare il pericolo di soffocamento, mantieni tutti i sacchetti di plastica lontani dai bambini.
- Per evitare il pericolo di soffocamento, mantieni tutte le piccole parti lontane dai bambini.
- A seconda dell'articolo/i che hai ordinato, potrebbero esserci parti pesanti in questo pacco. Assicurati di sollevare con la postura e la tecnica corrette.
- Chiedi aiuto per spostare e/o sollevare se necessario.
- Non lasciare gli utensili incustoditi durante il processo di assemblaggio.

CONSIGLI PER LA SICUREZZA

! PRATICHE DI LAVORO SICURO

- Questo prodotto può essere utilizzato solo per lo scopo previsto come arredamento per esterni in un ambiente residenziale. La mancata osservanza di questa indicazione può annullare la tua garanzia.
- Monster Group UK non si assume alcuna responsabilità per eventuali danni causati da normale usura, montaggio scorretto, uso improprio e/o negligenza.
- Ci riserviamo il diritto di apportare modifiche per miglioramenti del prodotto.

GUIDA PER L'UTENTE

ISTRUZIONI DI MONTAGGIO

PRIMA DI INIZIARE, AVRÀ BISOGNO DEI SEGUENTI ELEMENTI PER ASSISTERE NELL'ASSEMBLAGGIO.



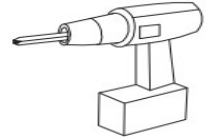
GUANTI



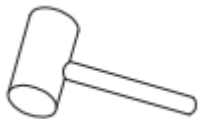
CASCO DI
SICUREZZA



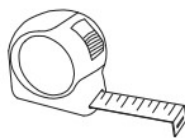
COLTELLO



TRAPANO
ELETTRICO



MARTELLO DI
GOMMA



METRO A NASTRO



SCALE

OMSCHRIJVING

PRODUCTBESCHRIJVING

De Jardi Aluminium Pergola is vervaardigd uit weerbestendig aluminium. Deze duurzame structuur staat sterk tegen de elementen, beschermt jou en je dierbaren tegen zon, regen en zelfs schadelijke UV-stralen. Dankzij de onderhoudsarme vormgeving, mede door de poedercoating, heeft het vrijwel geen onderhoud nodig, waardoor je volop kunt genieten van zijn schoonheid. Onze verbeterde versie omvat 4 blinds en LED-lampen.

Dit is meer dan zomaar een pergola - het is een seizoensverlenger. De geniale kantelbare handmatige lamellen laten je in enkele seconden schakelen tussen een knusse, beschutte ruimte en een zonovergoten oase. Ongeacht het weer, jouw comfort staat voorop. Kies ervoor om in de zon te ontspannen, beschutting te zoeken tegen een regenbui, of pas eenvoudig het licht aan op jouw stemming. Deze pergola past zich aan aan al jouw wensen.

En het geniale houdt hier niet op. Een ingebouwd afvoersysteem voert regenwater discreet af, voorkomt onooglijk druppelen en houdt jouw meubilair droog. U-vormige kanalen leiden water naadloos af van de lamellen naar het frame, vervolgens langs de poten en de grond in. Je zult nooit meer water van je pergola zien stromen!

Montage vereist 2-3 personen en ongeveer 2 uur, en jouw nieuwe toevluchtsoord heeft een solide, vlakke fundering nodig zoals betonnen sokkels. Voor het afvoersysteem om zijn magie te laten werken, is een licht hellend terras ideaal, maar de meeste hebben dit van nature al ingebouwd. Bevestig de poten van de pergola met de meegeleverde grondbouten.

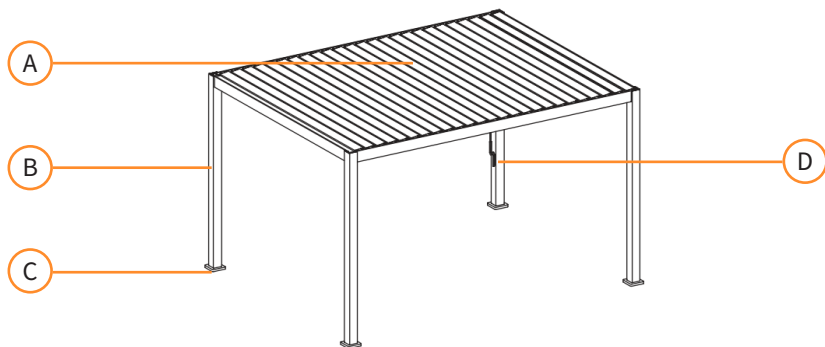
PRODUCTSPECIFIEK

	213202	213203	213204	213205
Buitenste Poot (mm)	3900 & 3000	3900 & 3000	3000 & 3000	3000 & 3000
Hoogte (mm)	2500	2500	2500	2500
Binnenste Voeten (mm)	3610 & 2710	3610 & 2710	2730	2730
Binnenste Poot (mm)	3690 & 2790	3690 & 2790	2790	2790
Binnenste Hoogte (mm)	2350	2350	2350	2350
Lamellen	25	25	19	19

SPECIFICATIE

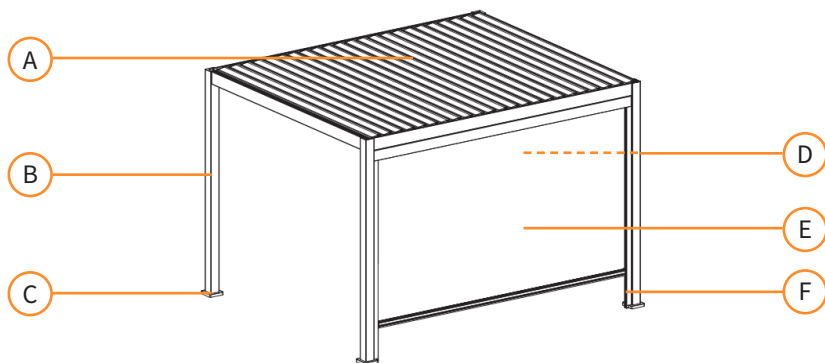
PRODUCTKENMERKEN - 213202 / 213204

A	Lamellen	C	Stevige Voeten
B	Poten	D	Handmatige Lamellenhendel



PRODUCTKENMERKEN - 213203 / 213205

A	Lamellen	D	Handmatige Lamellenhendel
B	Poten	E	Pulldown Blinds
C	Stevige Voeten	F	Pulldown Blinds Rail



VEILIGHEIDSADVIES



VEILIGE WERKPRINCIPES

Zorg ervoor dat je deze handleiding leest voordat je begint met het monteren van je artikel(en).

- Controleer of je alle onderdelen hebt uit de bovenstaande onderdelenlijst.
- Gooi geen enkele verpakking weg totdat je er zeker van bent dat je alle onderdelen hebt.
- Monteer dit product op een zachte ondergrond.
- Houd glas, plastic zakken, gereedschap en fittingen uit de buurt van kleine kinderen.
- Zorg er tijdens het montageproces voor dat alle fittingen slechts met de vingers worden aangedraaid. Na voltooiing, draai alle fittingen volledig vast.
- Na langdurig gebruik wordt aanbevolen om te controleren of alle fittingen nog steeds goed vastzitten.
- Wijzig, gebruik geen andere gereedschappen of vervang onderdelen om je artikel(en) te monteren, dit kan en zal je garantie tenietdoen.

Maak jezelf vertrouwd met het volgende veiligheidsadvies:

- Gebruik dit product niet voor iets anders dan het beoogde doel.
- Om verstikkingsgevaar te voorkomen, houd alle plastic zakken uit de buurt van baby's en kinderen.
- Om verstikkingsgevaar te voorkomen, houd alle kleine onderdelen uit de buurt van baby's en kinderen.
- Afhankelijk van de bestelde artikel(en) kunnen er zware onderdelen in deze verpakking zitten. Zorg ervoor dat je tilt met de juiste houding en techniek.
- Vraag hulp bij verplaatsen en/of tillen indien nodig.
- Laat gereedschap niet onbeheerd achter tijdens het montageproces.

VEILIGHEIDSADVIES

! VEILIGE WERKPRINCIPES

- Dit product mag alleen worden gebruikt voor het beoogde doel als buitenmeubilair in een residentiële omgeving. Het niet naleven hiervan kan en zal je garantie tenietdoen.
- Monster Group UK aanvaardt geen verantwoordelijkheid voor eventuele schade veroorzaakt door normale slijtage, onjuiste montage, misbruik en/of nalatigheid.
- Wij behouden ons het recht voor om wijzigingen aan te brengen voor productverbeteringen.

GEBRUIKERSGIDS

MONTEAGE-INSTRUCTIES

VOORDAT JE BEGINT, HEB JE DE VOLGENDE ITEMS NODIG OM JE BOUW TE ONDERSTEUNEN.



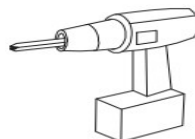
HANDSCHOENEN



VEILIGHEIDSHOED



MES



ELEKTRISCHE
BOORMACHINE



HAMER



ROLMAAT



LADDERS



SPECIFIKATION

PRODUKTBeskrivning

Jardi Aluminium Pergola är tillverkad av väderbeständig aluminium. Denna hållbara struktur står stadigt mot elementen och skyddar dig och dina nära från sol, regn och även skadliga UV-strålar. Dess underhållsfria design, tack vare pulverlackering, kräver nästan ingen skötsel, vilket ger dig frihet att njuta av dess skönhet. Vår uppgraderade version inkluderar 4 persienner och LED-lampor.

Detta är mer än bara en pergola - det är en säsongsförlängare. De geniala lutande manuela lamellerna låter dig växla mellan en mysig, skyddad plats och en solig tillflyktsort på sekunder. Oavsett väder, är din komfort högsta prioritet. Välj att bada i solen, sök skydd från en regnskur eller justera helt enkelt ljuset efter ditt humör. Denna pergola anpassar sig efter dina behov.

Och genialiteten slutar inte där. Ett inbyggt dräneringssystem för bort regnvatten diskret, förhindrar otrevligt droppande och håller ditt möblemang torrt. U-formade kanaler leder smidigt bort vatten från lamellerna till ramen, sedan ner längs benen och ner i marken. Du kommer aldrig se vatten strömma från din pergola igen!

Montering kräver 2-3 personer och cirka 2 timmar, och ditt nya fristad behöver en solid, jämn grund som betongsocklar. För att avloppssystemet ska fungera som det ska, är en lätt sluttande uteplats idealisk, men de flesta har detta naturligt inbyggt. Säkra pergolans ben med de medföljande markbultarna.

PRODUKTSPECIFIKATIONER

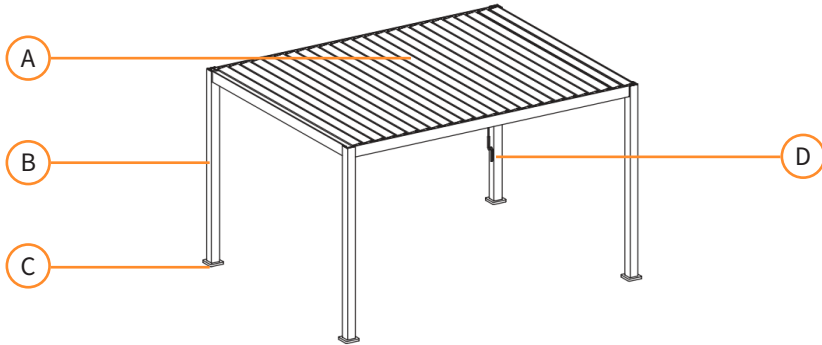
	213202	213203	213204	213205
Utvändigt Ben (mm)	3900 & 3000	3900 & 3000	3000 & 3000	3000 & 3000
Höjd (mm)	2500	2500	2500	2500
Invändiga Fötter (mm)	3610 & 2710	3610 & 2710	2730	2730
Invändigt Ben (mm)	3690 & 2790	3690 & 2790	2790	2790
Invändig Höjd (mm)	2350	2350	2350	2350
Lameller	25	25	19	19

Monster Group UK Limited's liability will be limited to the commercial value of the product only.

SPECIFIKATION

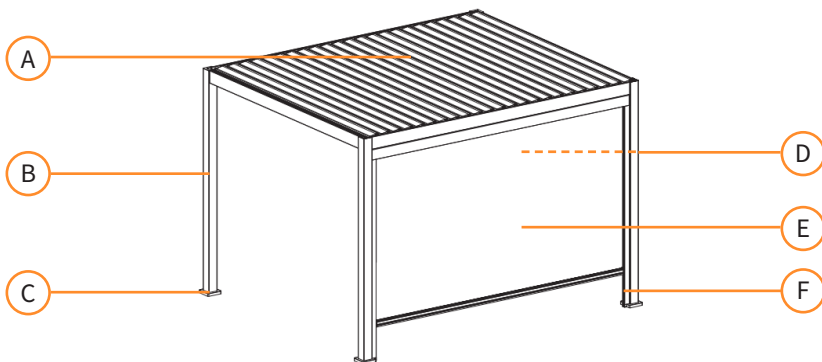
PRODUKTFUNKTIONER - 213202 / 213204

A	Lameller	C	Stadiga Fötter
B	Ben	D	Manuell Lamellhandtag



PRODUKTFUNKTIONER - 213203 / 213205

A	Lameller	D	Manuell Lamellhandtag
B	Ben	E	Neddragbara Persienner
C	Stadiga Fötter	F	Neddragbar Persiennerbana



SÄKERHETSÅRÅD

SÅKER ARBETSÅRÅKTİK

Se till att du læser igenom denna bruksanvisning innan du brjar montera dina artiklar.

- Kontrollera att du har alla delar från den ovanstående delspan.
- SLÅNG INTE bort någon frpackning frrån du är säker på att du har alla delar.
- Montera den här produkten på en mjuk yta.
- Håll alla glas, plastpåsar, verktyg och beslag utom rckhåll fr små barn.
- Under hela monteringsprocessen, se till att alla beslag endast är fingeråtstramade. Vid slutfrande, dra åt alla beslag ordentligt.
- Efter långvarig anvåndning rekommenderas det att kontrollera att alla beslag fortfarande är ordentligt åtstramade.
- ÅNDRA INTE, anvånd andra verktyg eller byt ut delar fr att montera dina artiklar, detta kan och kommer att ogiltigfrklara din garanti.

Bekanta dig med fljande skerhetsråd:

- ANVÅND INTE den här produkten till något annat än dess avsedda ändamål.
- Fr att undvika kvvningsrisk, håll alla plastpåsar borta från spädbarn och barn.
- Fr att undvika kvvningsrisk, håll alla små delar borta från spädbarn och barn.
- Beroende på de artiklar du har beställt kan det finnas tunga delar i denna frpackning. Se till att du lyfter med rätt hållning och teknik.
- Få hjlp med att flytta och/eller lyfta om det behvs.
- Lmna inte verktyg obebakade under monteringsprocessen.
- Den här produkten får endast anvåndas fr sitt avsedda ändamål som utomhusmbler i en bostadsmilj. Att inte gra detta kan ogiltigfrklara din garanti.

SÄKERHETSÅD

! SÄKER ARBETSPRAKTIK

- Monster Group UK tar inget ansvar för eventuella skador som orsakas av normalt slitage, felaktig montering, missbruk och/eller försummelse.
- Vi förbehåller oss rätten att göra ändringar för produktförbättringar.

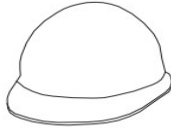
ANVÄNDARHANDLEDNING

MONTERINGSANVISNINGAR

INNAN DU BÖRJAR BEHÖVER DU FÖLJANDE FÖR ATT UNDERLÄTTA MONTERINGEN.



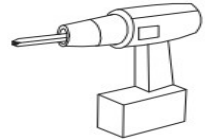
HANDSKAR



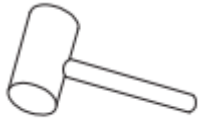
SÄKERHETSHJÄLM



KNIV



ELEKTRISK
BORMASKIN



KÖLAPPA



MÅTTBAND

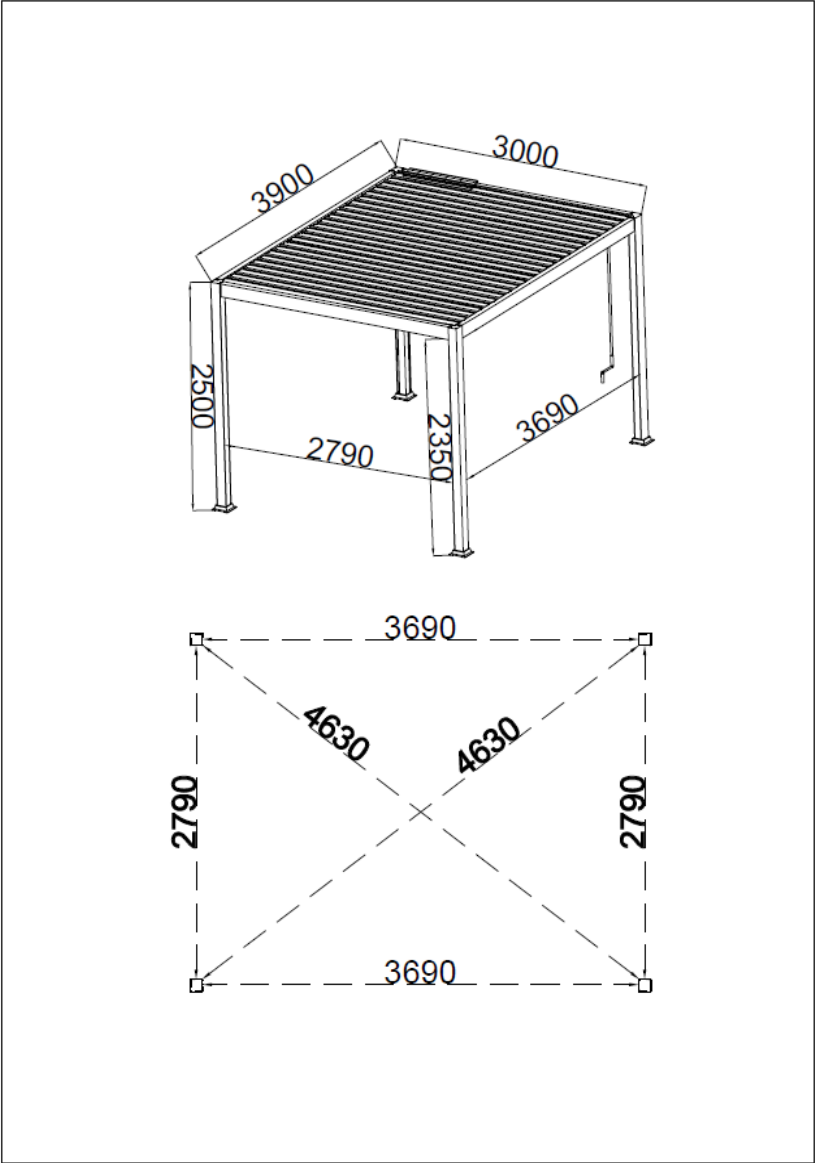


STEGAR

SPECIFICATION

DIMENSIONS / DIMENSIONS / DIMENSIONEN / DIMENSIONES /
DIMENSIONI / AFMETINGEN / DIMENSIONER

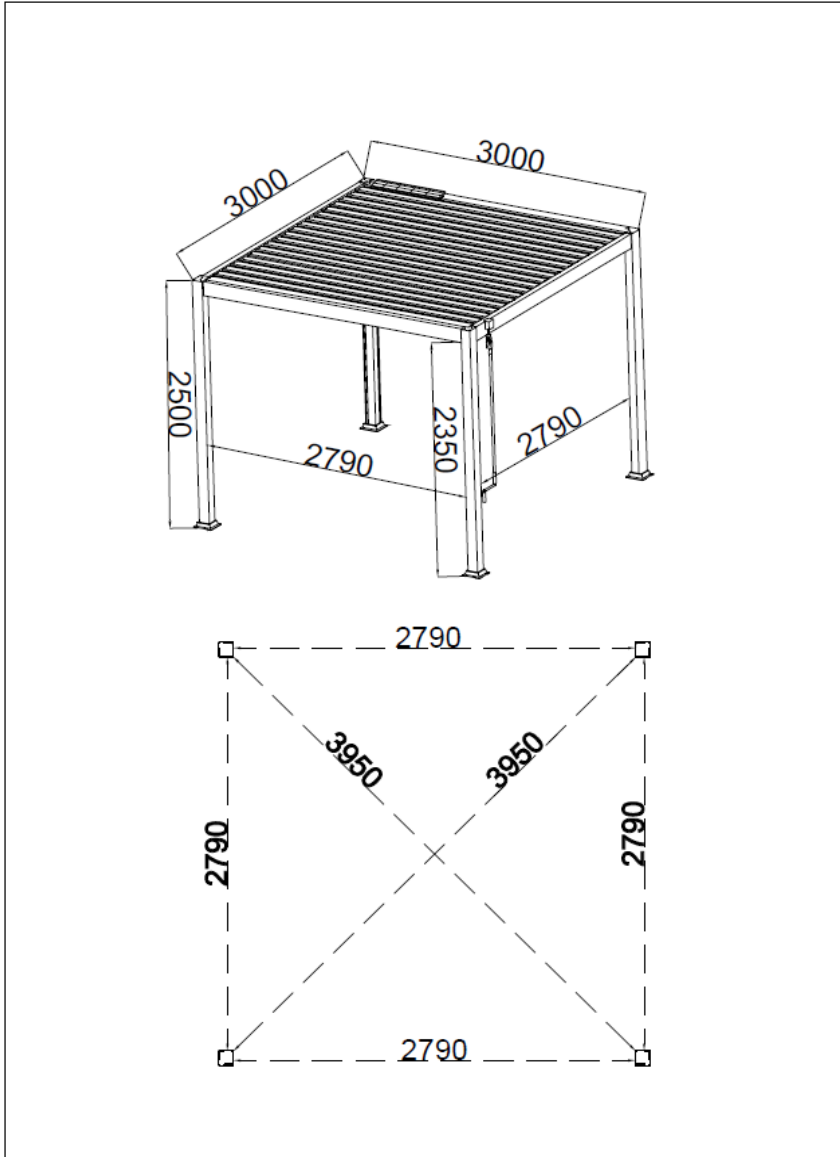
213202 / 213203 - 4 x 3m



SPECIFICATION

DIMENSIONS / DIMENSIONES / DIMENSIONEN / DIMENSIONES /
DIMENSIONI / AFMETINGEN / DIMENSIONER













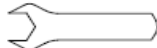










213204 / 213205 - 3 x 3m



SPECIFICATION

CONTENTS / CONTENU / INHALT / CONTENIDO / CONTENUTO / INHOUD / INNEHÅLL










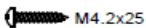


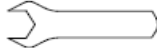











213202 / 213203 - 4 x 3m

 A (x4)	 B (x1)		
	 C (x1)		
	 D (x1)		
	 E (x1)		
	 F (x29)		
 G (x4)	 H (x4)		
 I (x1)	 M4.2x25 J (x29)+2		
 M6X17 K (x86)+5	 M6x62 L (x16)		
 O (x1)	 M5 P (x2)		
 M6 Q (x1)	 M8 R (x1)		
 S (x50)			
 T (x24)	 1 (x1)		
 2 (x1)	 3 (x2)	 4 (x1)	
 5 (x1)			

SPECIFICATION

CONTENTS / CONTENUTO / INHALT / CONTENIDO / CONTENUTO / INHOUD / INNEHÅLL

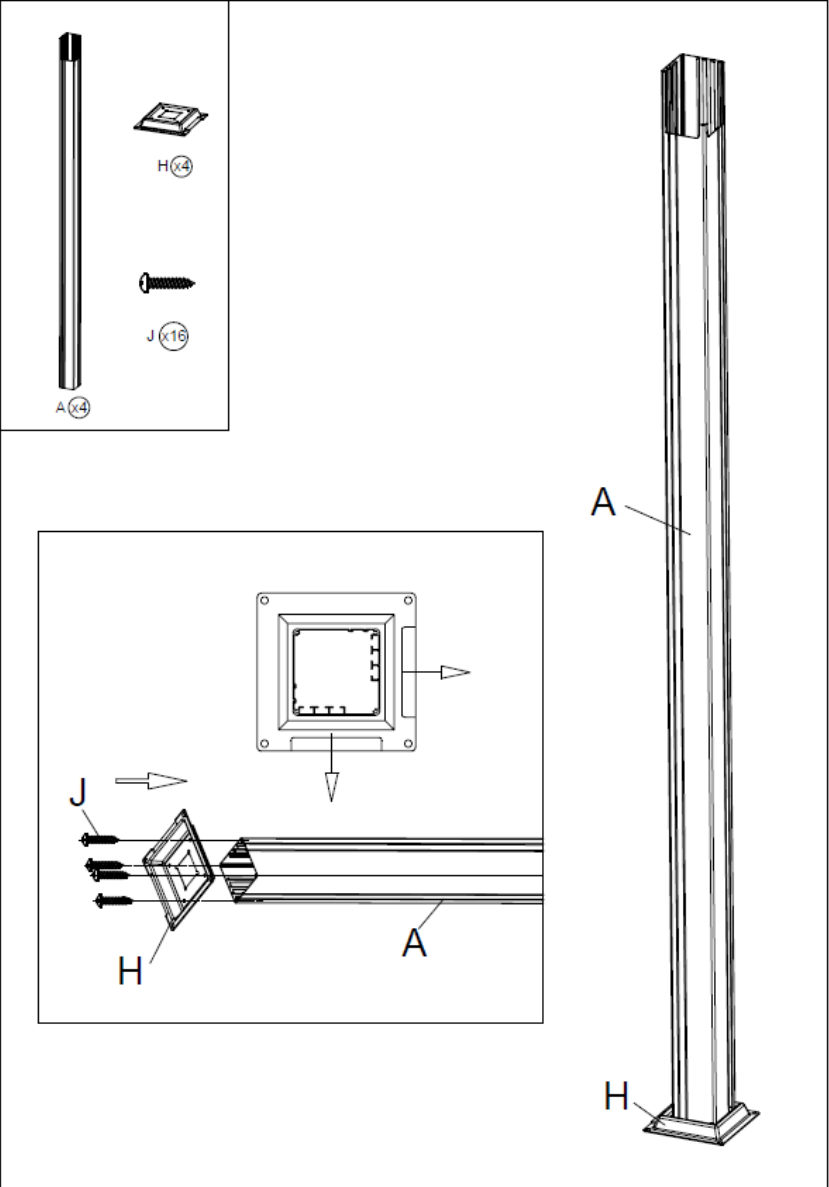
213204 / 213205 - 3 x 3m

 <p>A (x4)</p>	 <p>B (x1)</p>	
	 <p>C (x1)</p>	
	 <p>D (x1)</p>	
	 <p>E (x1)</p>	
	 <p>F (x19)</p>	
 <p>G (x4)</p>	 <p>H (x4)</p>	
 <p>I (x1)</p>	 <p>M4.2x25 J (x28)+2</p>	
 <p>M6x17 K (x54)+5</p>	 <p>M6x62 L (x16)</p>	
 <p>O (x1)</p>	 <p>M5 P (x2)</p>	
 <p>M6 P2 (x1)</p>	 <p>M8 Q (x1)</p>	
 <p>R (x1)</p>	 <p>S (x38)</p>	
 <p>T (x24)</p>	 <p>1 (x1)</p>	
 <p>2 (x1)</p>	 <p>3 (x2)</p>	 <p>4 (x1)</p>
 <p>5 (x1)</p>		

USER GUIDE

ASSEMBLY INSTRUCTIONS / INSTRUCTIONS D'ASSEMBLAGE / MONTAG-
EANLEITUNGEN / INSTRUCCIONES DE ENSAMBLAJE / ISTRUZIONI PER IL
MONTAGGIO / MONTAGE-INSTRUCTIES / MONTERINGS INSTRUKTIONER

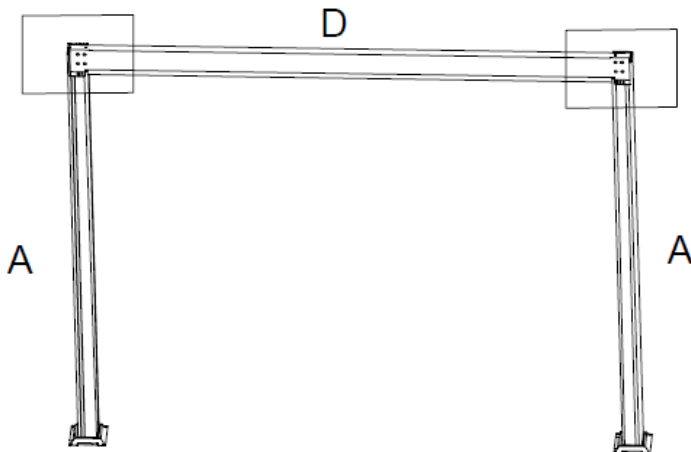
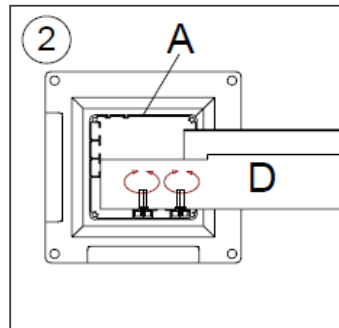
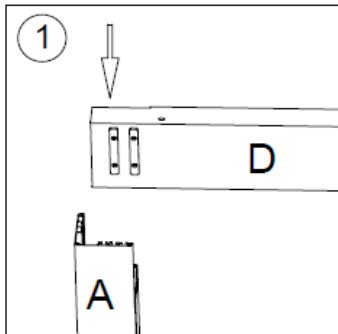
1



USER GUIDE

ASSEMBLY INSTRUCTIONS / INSTRUCTIONS D'ASSEMBLAGE / MONTAGEANLEITUNGEN / INSTRUCCIONES DE ENSAMBLAJE / ISTRUZIONI PER IL MONTAGGIO / MONTAGE-INSTRUCTIES / MONTERINGS INSTRUKTIONER

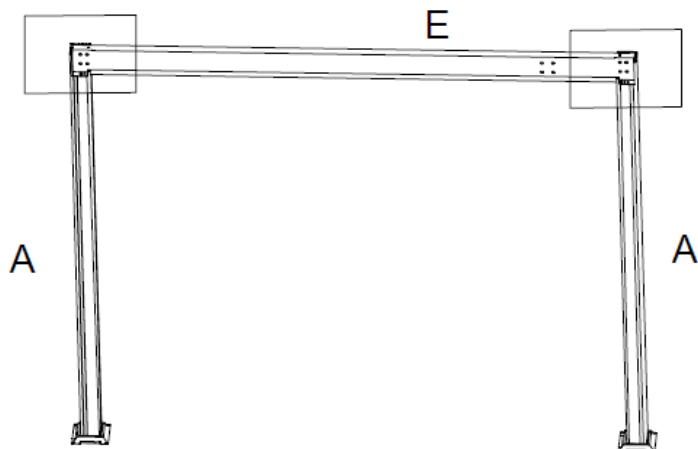
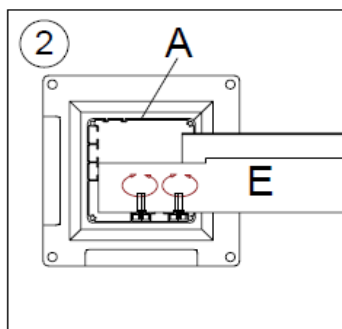
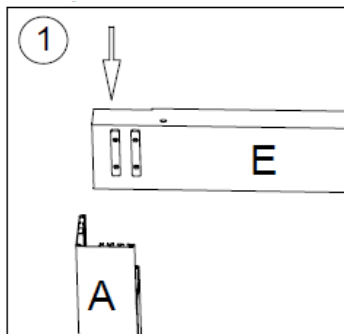
2



USER GUIDE

ASSEMBLY INSTRUCTIONS / INSTRUCTIONS D'ASSEMBLAGE / MONTAG-
EANLEITUNGEN / INSTRUCCIONES DE ENSAMBLAJE / ISTRUZIONI PER IL
MONTAGGIO / MONTAGE-INSTRUCTIES / MONTERINGS INSTRUKTIONER

3



USER GUIDE

ASSEMBLY INSTRUCTIONS / INSTRUCTIONS D'ASSEMBLAGE / MONTAGEANLEITUNGEN / INSTRUCCIONES DE ENSAMBLAJE / ISTRUZIONI PER IL MONTAGGIO / MONTAGE-INSTRUCTIES / MONTERINGS INSTRUKTIONER

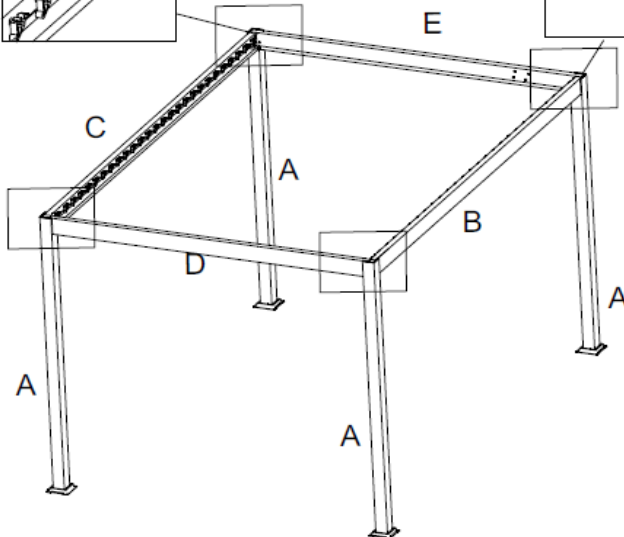
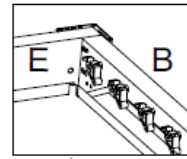
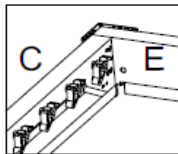
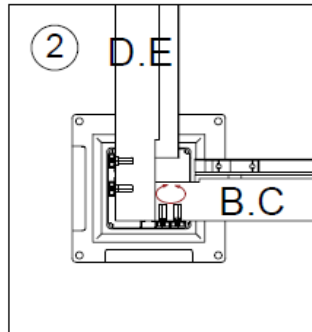
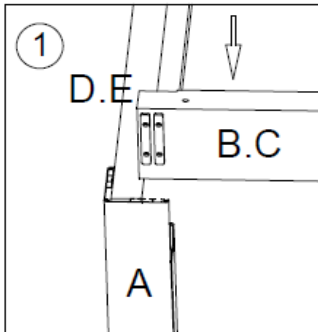
4



B (x1)



C (x1)



USER GUIDE

ASSEMBLY INSTRUCTIONS / INSTRUCTIONS D'ASSEMBLAGE / MONTAG-
EANLEITUNGEN / INSTRUCCIONES DE ENSAMBLAJE / ISTRUZIONI PER IL
MONTAGGIO / MONTAGE-INSTRUCTIES / MONTERINGS INSTRUKTIONER

5



J x12



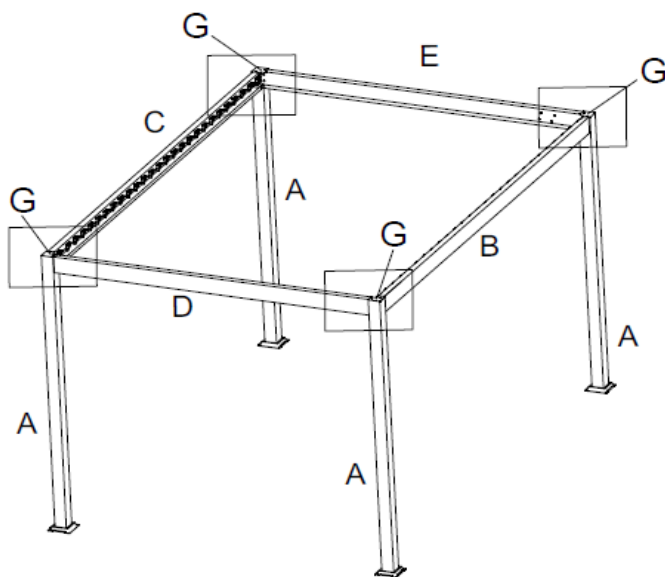
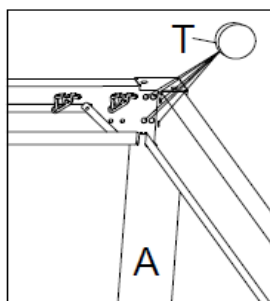
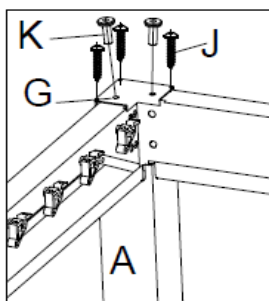
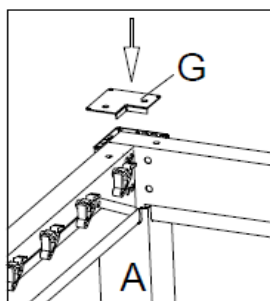
G x4



K x6

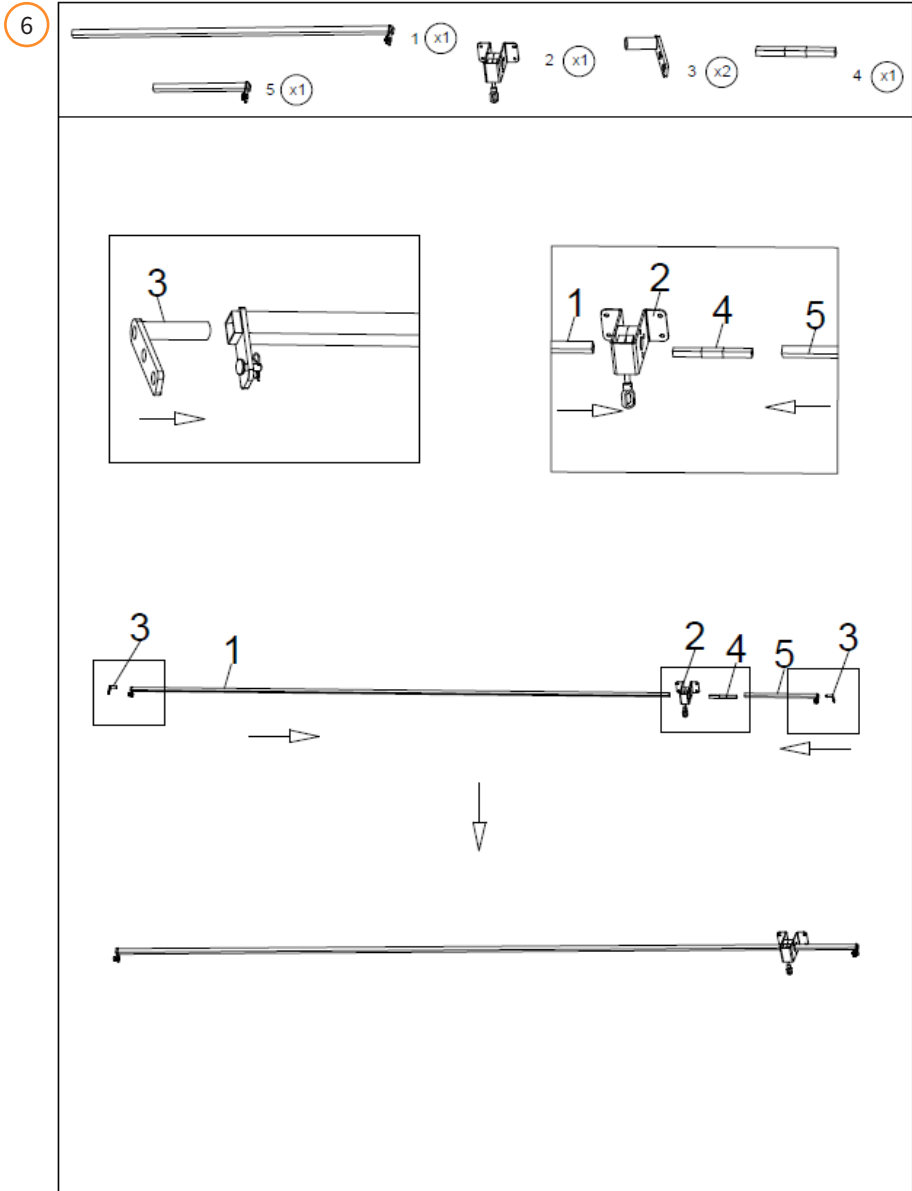


T x24



USER GUIDE

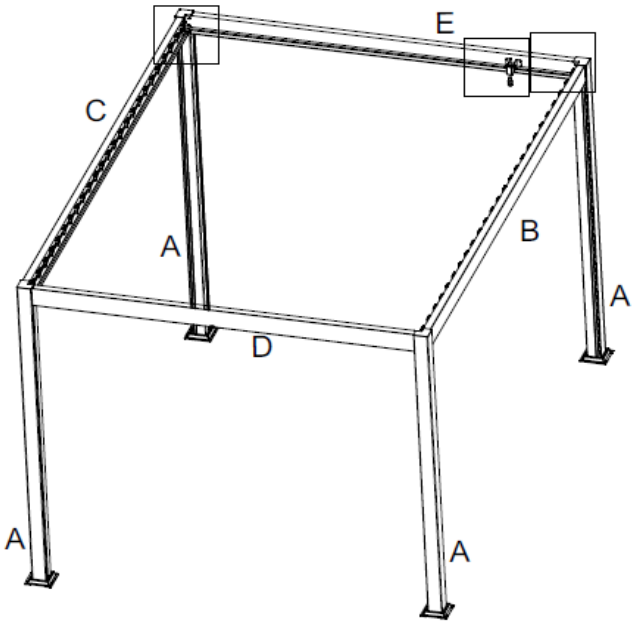
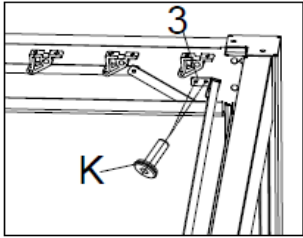
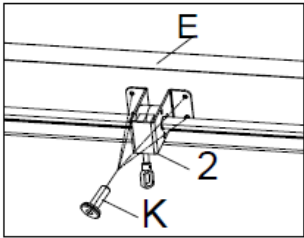
ASSEMBLY INSTRUCTIONS / INSTRUCTIONS D'ASSEMBLAGE / MONTAG-
EANLEITUNGEN / INSTRUCCIONES DE ENSAMBLAJE / ISTRUZIONI PER IL
MONTAGGIO / MONTAGE-INSTRUCTIES / MONTERINGS INSTRUKTIONER



USER GUIDE

ASSEMBLY INSTRUCTIONS / INSTRUCTIONS D'ASSEMBLAGE / MONTAG-
EANLEITUNGEN / INSTRUCCIONES DE ENSAMBLAJE / ISTRUZIONI PER IL
MONTAGGIO / MONTAGE-INSTRUCTIES / MONTERINGS INSTRUKTIONER

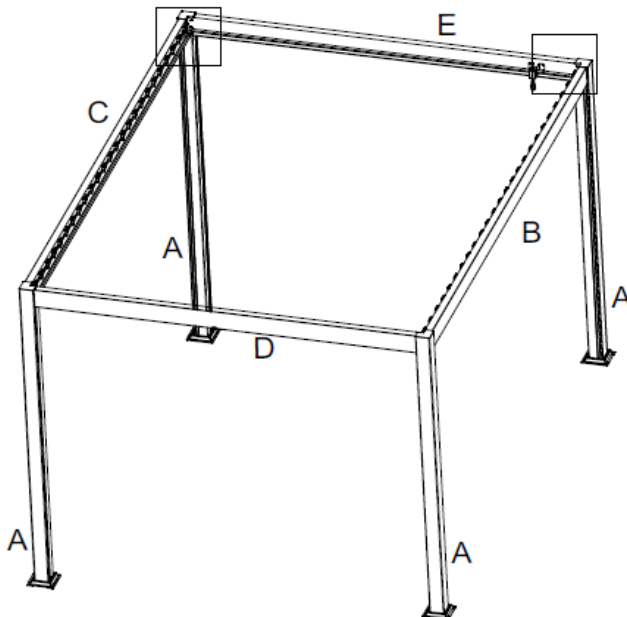
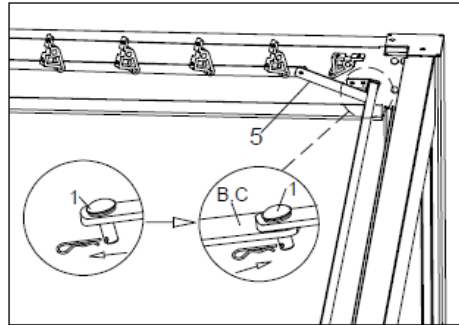
7



USER GUIDE

ASSEMBLY INSTRUCTIONS / INSTRUCTIONS D'ASSEMBLAGE / MONTAGEANLEITUNGEN / INSTRUCCIONES DE ENSAMBLAJE / ISTRUZIONI PER IL MONTAGGIO / MONTAGE-INSTRUCTIES / MONTERINGS INSTRUKTIONER

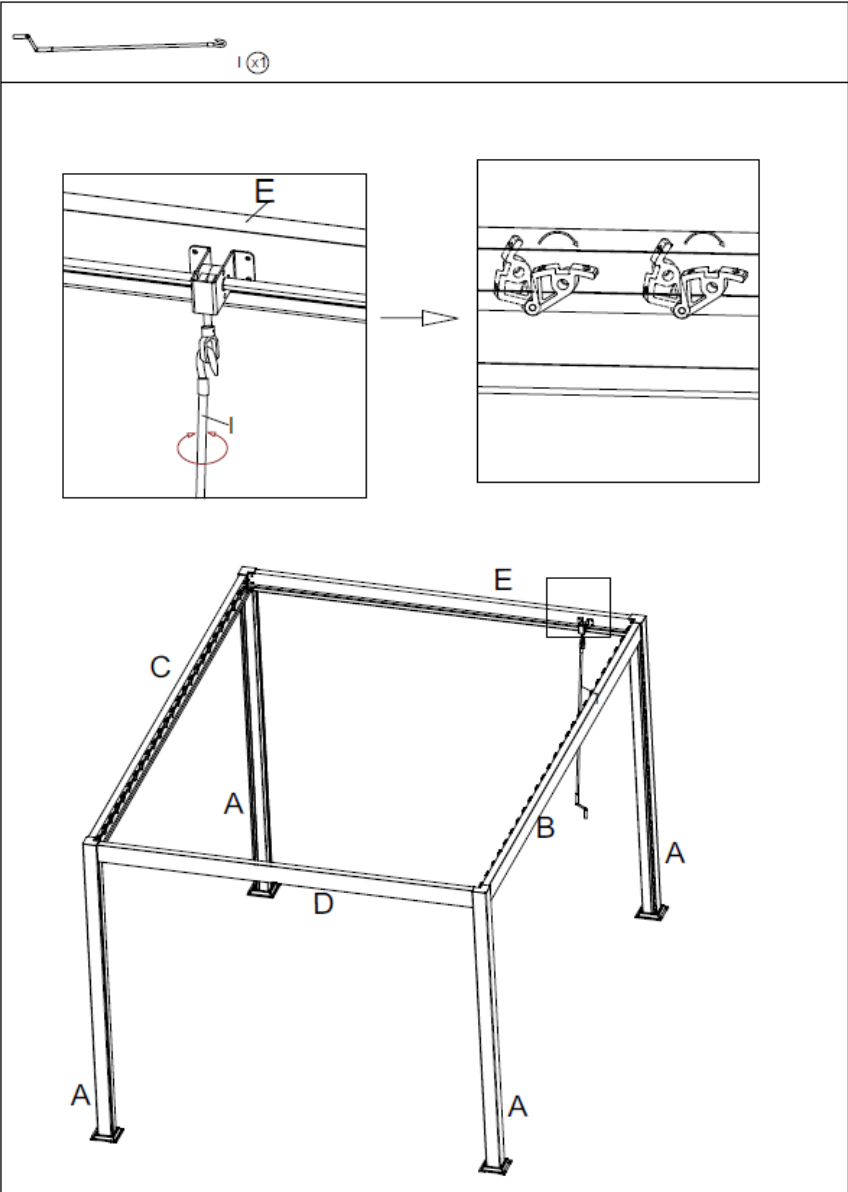
8



USER GUIDE

ASSEMBLY INSTRUCTIONS / INSTRUCTIONS D'ASSEMBLAGE / MONTAG-
EANLEITUNGEN / INSTRUCCIONES DE ENSAMBLAJE / ISTRUZIONI PER IL
MONTAGGIO / MONTAGE-INSTRUCTIES / MONTERINGS INSTRUKTIONER

9



USER GUIDE

ASSEMBLY INSTRUCTIONS / INSTRUCTIONS D'ASSEMBLAGE / MONTAG-
 EANLEITUNGEN / INSTRUCCIONES DE ENSAMBLAJE / ISTRUZIONI PER IL
 MONTAGGIO / MONTAGE-INSTRUCTIES / MONTERINGS INSTRUKTIONER

10



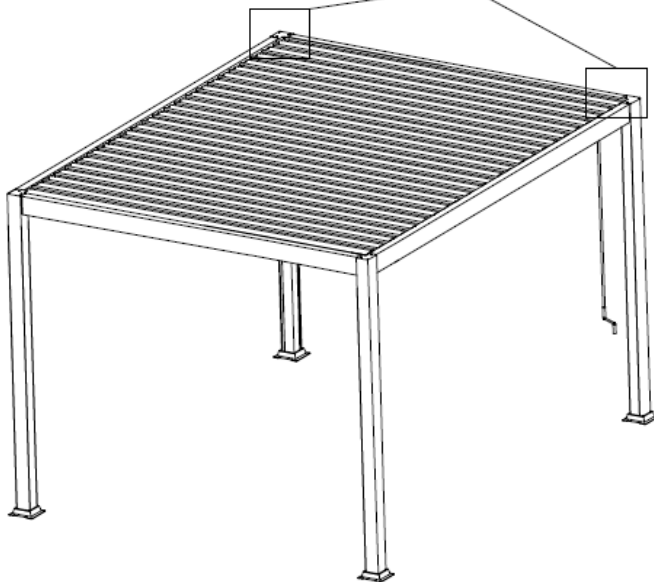
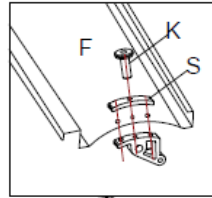
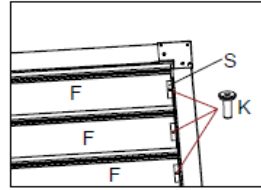
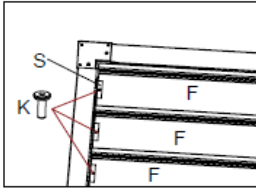
K (x50)



S (x50)



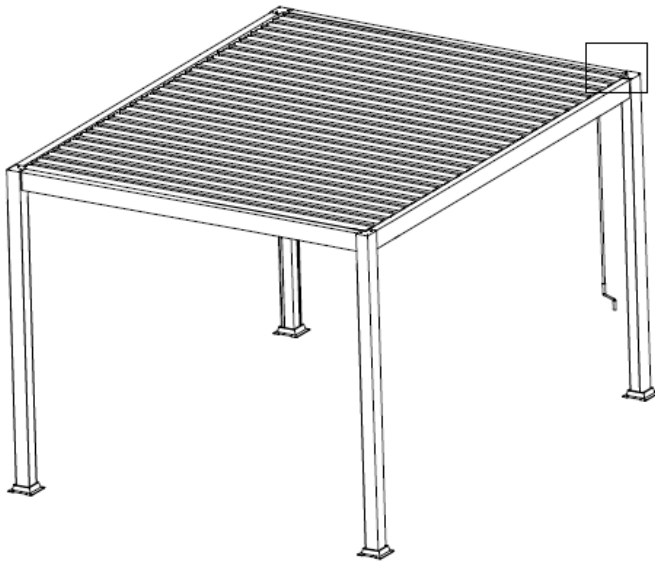
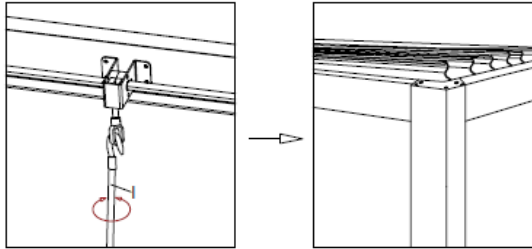
F (x25)



USER GUIDE

ASSEMBLY INSTRUCTIONS / INSTRUCTIONS D'ASSEMBLAGE / MONTAG-
EANLEITUNGEN / INSTRUCCIONES DE ENSAMBLAJE / ISTRUZIONI PER IL
MONTAGGIO / MONTAGE-INSTRUCTIES / MONTERINGS INSTRUKTIONER

11



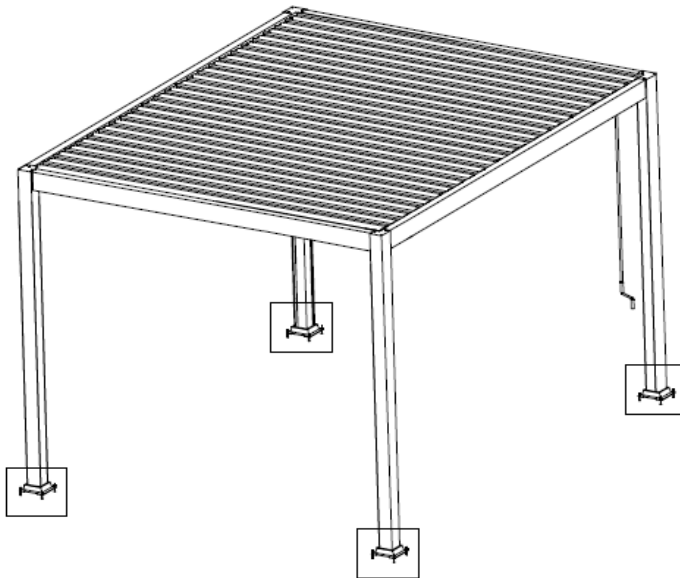
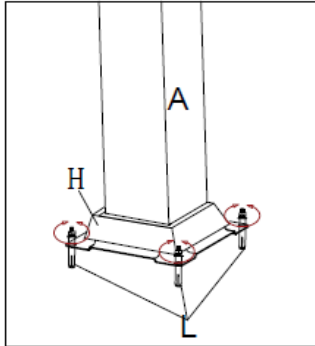
USER GUIDE

ASSEMBLY INSTRUCTIONS / INSTRUCTIONS D'ASSEMBLAGE / MONTAG-
EANLEITUNGEN / INSTRUCCIONES DE ENSAMBLAJE / ISTRUZIONI PER IL
MONTAGGIO / MONTAGE-INSTRUCTIES / MONTERINGS INSTRUKTIONER

12



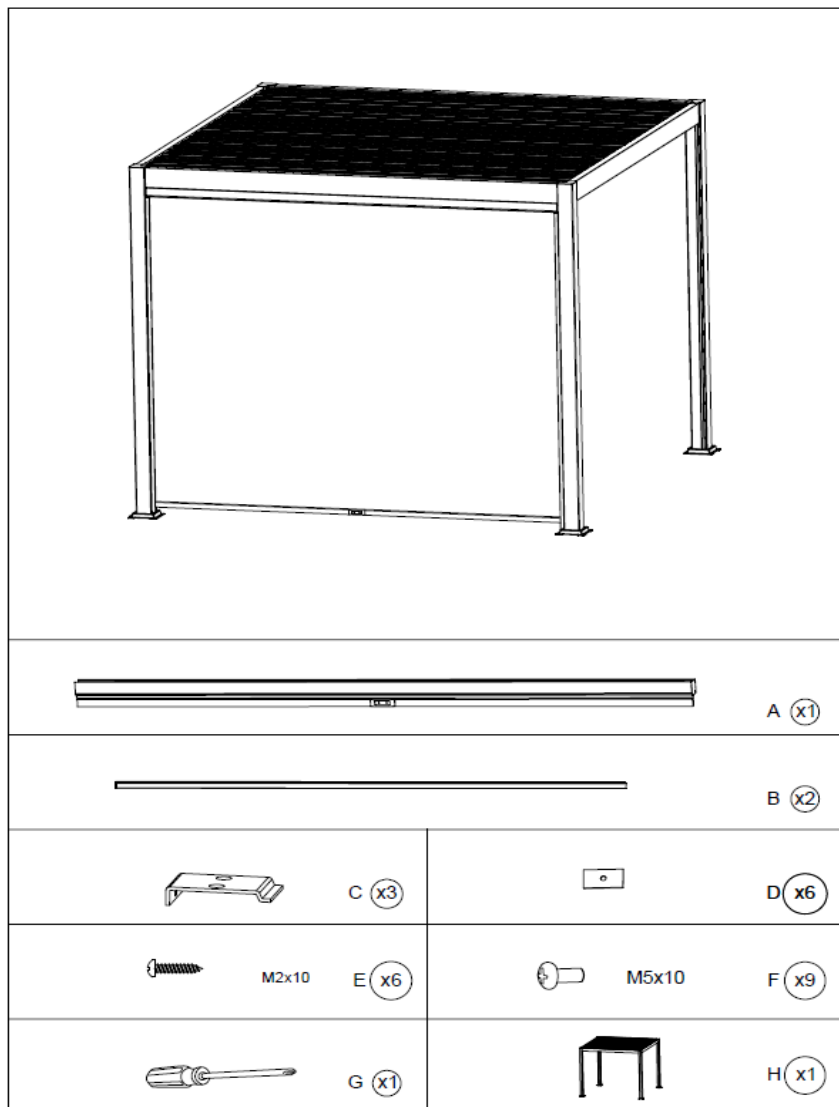
L (x16)



USER GUIDE

ASSEMBLY INSTRUCTIONS / INSTRUCTIONS D'ASSEMBLAGE / MONTAGEANLEITUNGEN / INSTRUCCIONES DE ENSAMBLAJE / ISTRUZIONI PER IL MONTAGGIO / MONTAGE-INSTRUCTIES / MONTERINGS INSTRUKTIONER

213203 / 213205



USER GUIDE

ASSEMBLY INSTRUCTIONS / INSTRUCTIONS D'ASSEMBLAGE / MONTAGEANLEITUNGEN / INSTRUCCIONES DE ENSAMBLAJE / ISTRUZIONI PER IL MONTAGGIO / MONTAGE-INSTRUCTIES / MONTERINGS INSTRUKTIONER

213203 / 213205

1

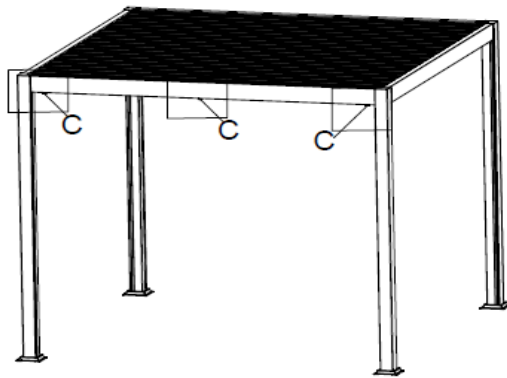
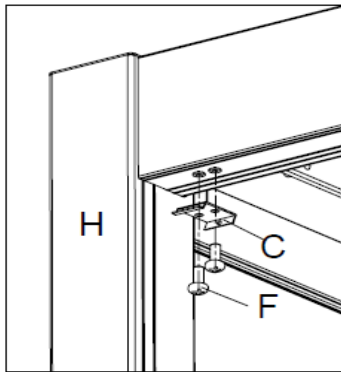


C x3



M5*10

F x6



USER GUIDE

ASSEMBLY INSTRUCTIONS / INSTRUCTIONS D'ASSEMBLAGE / MONTAG-
EANLEITUNGEN / INSTRUCCIONES DE ENSAMBLAJE / ISTRUZIONI PER IL
MONTAGGIO / MONTAGE-INSTRUCTIES / MONTERINGS INSTRUKTIONER

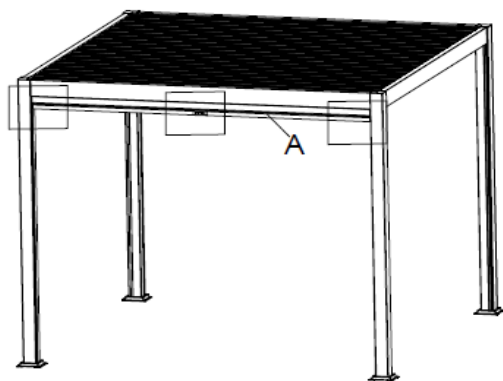
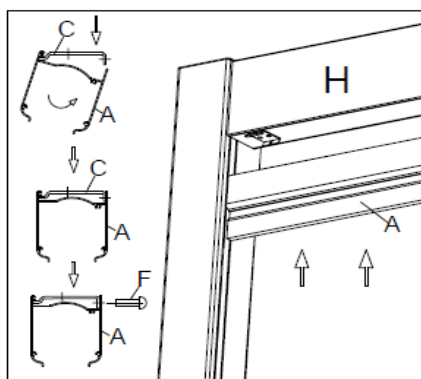
213203 / 213205

2

M5x10

F (x3)

A (x1)

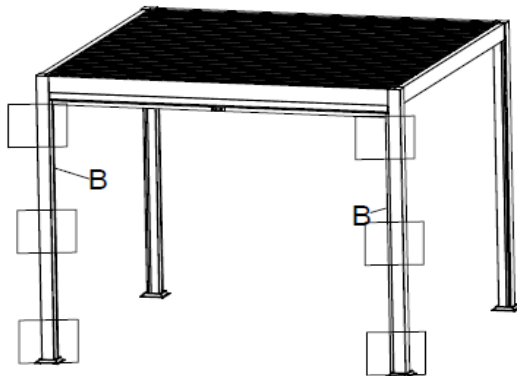
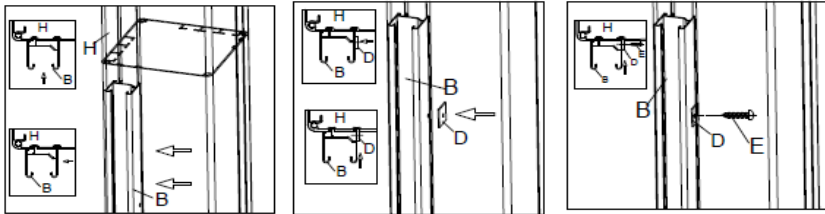


USER GUIDE

ASSEMBLY INSTRUCTIONS / INSTRUCTIONS D'ASSEMBLAGE / MONTAGEANLEITUNGEN / INSTRUCCIONES DE ENSAMBLAJE / ISTRUZIONI PER IL MONTAGGIO / MONTAGE-INSTRUCTIES / MONTERINGS INSTRUKTIONER

213203 / 213205

3

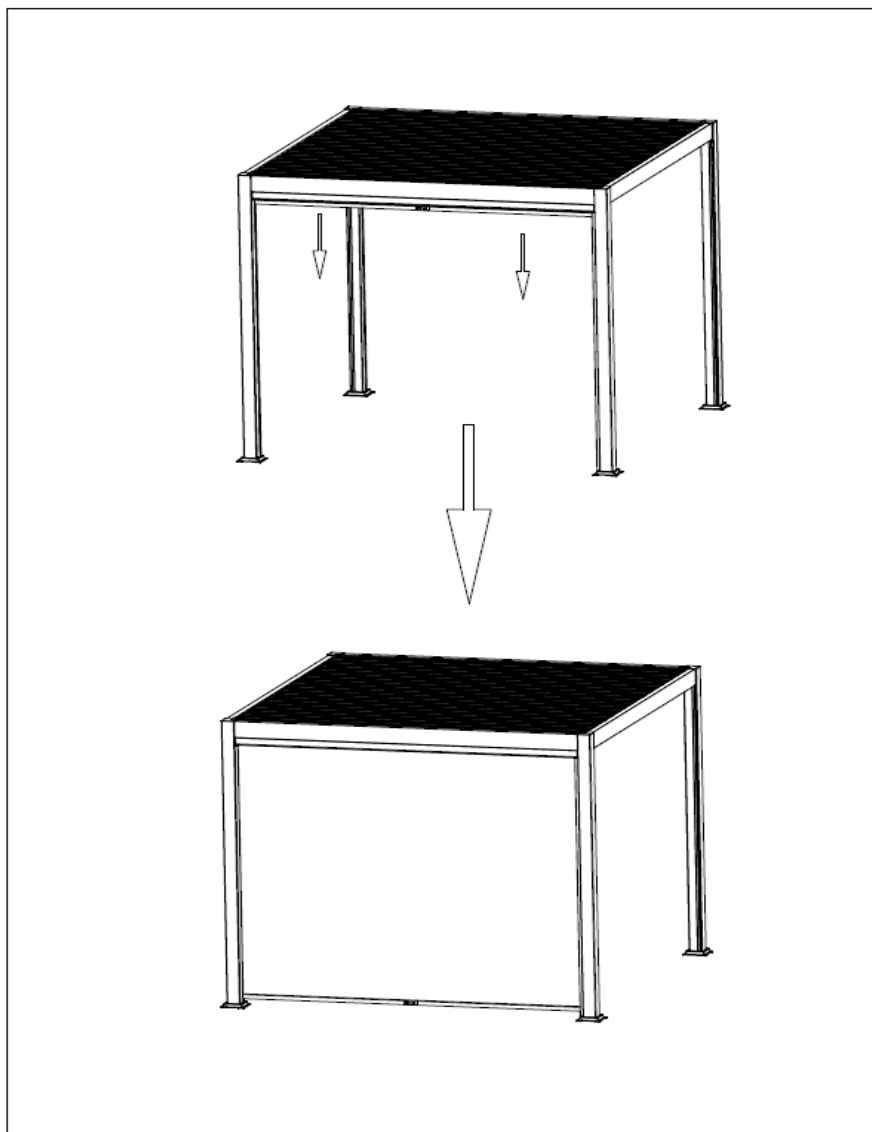


USER GUIDE

ASSEMBLY INSTRUCTIONS / INSTRUCTIONS D'ASSEMBLAGE / MONTAG-
EANLEITUNGEN / INSTRUCCIONES DE ENSAMBLAJE / ISTRUZIONI PER IL
MONTAGGIO / MONTAGE-INSTRUCTIES / MONTERINGS INSTRUKTIONER

213203 / 213205

4



TROUBLESHOOTING

RESOLUTION GUIDE

WHAT DO I DO IF THERE ARE MISSING PARTS FROM MY ORDER?

If there appears to be any part missing from your order, contact our friendly and helpful Customer Support Team within 7 days of receipt.

**FOR ALL OTHER ISSUES, PLEASE CONTACT OUR
CUSTOMER SUPPORT TEAM.**

DÉPANNAGE

GUIDE DE RÉOLUTION

QUE FAIRE S'IL MANQUE DES PIÈCES À MA COMMANDE?

S'il semble manquer des pièces à votre commande, contactez notre équipe du service client dans les 7 jours suivant la réception.

**POUR TOUT AUTRE PROBLÈME, VEUILLEZ
CONTACTER NOTRE ÉQUIPE DU SERVICE CLIENT.**

FEHLERBEHEBUNG

LÖSUNGSGUIDE

WAS MACHE ICH, WENN BEI MEINER BESTELLUNG TEILE FEHLEN?

Falls bei Ihrer Bestellung ein Teil zu fehlen scheint, wenden Sie sich bitte innerhalb von 7 Tagen nach Erhalt der Ware an unser freundliches und hilfsbereites Kundenservice-Team.

**FÜR ALLE ANDEREN FRAGEN WENDEN SIE SICH BITTE AN
UNSER KUNDENSERVICE-TEAM.**

SOLUCIÓN DE PROBLEMAS

GUÍA DE RESOLUCIÓN

¿QUÉ PUEDO HACER SI LE FALTAN PIEZAS A MI PEDIDO?

Si parece faltar alguna pieza en su pedido, por favor, comuníquese con nuestro amable y servicial Equipo de Atención al Cliente en los 7 días posteriores a la recepción de su pedido.

**PARA CUALQUIER OTRO PROBLEMA, POR FAVOR CONTACTE
CON NUESTRO EQUIPO DE ATENCIÓN AL CLIENTE**

RISOLUZIONE DEI PROBLEMI

GUIDA ALLA RISOLUZIONE DEI PROBLEMI

COSA DEVO FARE SE NEL MIO ORDINE CI SONO DELLE PARTI MANCANTI?

Se sembra che all'interno del tuo ordine manchino delle parti, contatta il nostro gentile e disponibile team di assistenza clienti entro 7 giorni dalla ricezione del tuo ordine.

**PER QUALUNQUE ALTRO PROBLEMA, CONTATTA IL NOSTRO
TEAM DI ASSISTENZA CLIENTI.**

PROBLEEM OPLOSSEN

OPLOSSINGEN

WAT MOET IK DOEN ALS ER ONDERDELEN VAN MIJN BESTELLING ONTBREKEN?

Neem wanneer een onderdeel van je bestelling ontbreekt binnen 7 dagen na ontvangst contact op met onze vriendelijke en behulpzame klantenservice.

NEEM VOOR ALLE ANDERE KWESTIES CONTACT MET ONZE KLANTENSERVICE OP.

FELSÖKNING

LÖSNINGSGUIDE

VAD GÖR JAG OM DET SAKNAS DELAR FRÅN MIN BESTÄLLNING?

Om det verkar som om någon del saknas i din beställning, kontakta vårt vänliga och hjälpsamma kundsupportteam inom 7 dagar efter mottagandet.

FÖR ALLA ANDRA FRÅGOR, VÄNLIGEN KONTAKTA VÅRT KUNDSUPPORTTEAM.

Monster Group (UK) is one of the UK's fastest growing online retailers. We supply a diverse range of products which offer exceptional value for money. We strive to provide the best possible customer experience with free UK delivery across all our products and a Monster Guarantee for 100% satisfaction.

For information regarding this device or other products from our Monster divisions please contact Sales.

SALES

TEL: 01347 878 888
EMAIL: hello@monstershop.co.uk

For queries about this device, warranty, returns or reporting faults please contact Support.

SUPPORT

TEL: 01347 878 887
EMAIL: help@monstershop.co.uk

Pour plus d'informations concernant cet appareil ou d'autres produits de nos divisions de Monster veuillez utiliser les détails suivants ci-dessous.

DÉPARTEMENT COMMERCIAL

TEL: 01347 878 888
EMAIL: bonjour@monstershop.eu

Pour les interrogations concernant cet appareil, la garantie, les retours ou les défauts de déclaration veuillez utiliser les détails suivants ci-dessous.

DÉPARTEMENT DE SOUTIEN

TEL: 01347 878 887
EMAIL: help@monstershop.co.uk

Para información sobre este dispositivo u otros productos de nuestras divisiones de Monster por favor use los siguientes detalles.

DEPARTAMENTO DE VENTAS

TEL: 01347 878 888
EMAIL: hola@monstershop.eu

Para consultas sobre este dispositivo, la garantía, devoluciones o denuncias de fallos por favor use los siguientes detalles.

DEPARTAMENTO DE SOPORTE

TEL: 01347 878 887
EMAIL: help@monstershop.co.uk

Für Informationen bezüglich dieses Geräts oder anderer Produkte aus unserer Monster-Abteilung, benutzen sie die folgenden unten aufgeführten Angaben.

VERKAUFABTEILUNG

TEL: 01347 878 888
EMAIL: hallo@monstershop.eu

Für Fragen über dieses Gerät, die Garantie, Rückgaben oder bei Störungen, benutzen sie die folgenden unten aufgeführten Angaben.

SUPPORT-ABTEILUNG

TEL: 01347 878 887
EMAIL: help@monstershop.co.uk

Per informazioni riguardanti questo dispositivo o altri prodotti dalle categorie Monster utilizzare i dettagli sotto riportati.

DIPARTIMENTO VENDITE

TEL: 01347 878 888
EMAIL: ciao@monstershop.eu

Per domande riguardo dispositivo, garanzia, reso o per riferire di guasti, utilizzare i dettagli sotto riportati.

DIPARTIMENTO SUPPORTO

TEL: 01347 878 887
EMAIL: help@monstershop.co.uk

Voor informatie over dit apparaat of andere producten van onze Monster-divisies kunt u contact opnemen met onze verkoop afdeling. Signifieer details.

VERKOOP

TEL: 01347 878 888
EMAIL: hello@monstershop.co.uk

Voor vragen over dit apparaat, garantie, retourzendingen of het melden van fouten kunt u contact opnemen met de klanten support details.

SUPPORT

TEL: 01347 878 887
EMAIL: help@monstershop.co.uk

För information om denna enhet eller andra produkter från våra Monster-divisioner vänligen kontakta vårt hjälpsamma säljteam. Önska verköps afdeling. Signifieer details.

SALES

TEL: 01347 878 888
EMAIL: hello@monstershop.co.uk

Kontakta vår kundsupport för frågor om denna enhet, garanti, retur eller felrapportering.

SUPPORT

TEL: 01347 878 887
EMAIL: help@monstershop.co.uk

Monster House, Alan Farnaby Way,
Sheriff Hutton Industrial Estate,
Sheriff Hutton, York, YO60 6PG
www.monstershop.co.uk



 **Try Monster. Buy Monster. Be Monster.** 