



# Half Moon LED Lamp with Phone Holder

213536 / 213388

INSTRUCTION MANUAL

[www.monstershop.co.uk](http://www.monstershop.co.uk)



# SPECIFICATION

## PRODUCT DESCRIPTION

Introducing the Half Moon LED Lamp – a must-have for nail technicians. With three adjustable light settings and customisable brightness, achieve optimal illumination tailored to your needs. Enhance functionality with the optional phone holder and versatile installation options, complementing the Monster Shop Manicure Table seamlessly.

## PRODUCT SPECIFICS

COLOUR:	White
POWER:	50w
INPUT:	100-240V
EXTERNAL DIMENSIONS:	36.5cm (H) x 75cm (W) x 13cm (D)
INTERNAL DIMENSIONS WITH STAND:	34.5cm (H) x 70cm (W)
LIGHT SETTINGS:	Warm White, Neutral White, Cool White
COLOUR TEMPERATURE (KELVINS):	3000-6000K
POWER CORD LENGTH:	1m
LED BULBS:	420
PLUG:	UK & EU Included
ACCESSORIES:	Phone Holder

## ITEM CONTENTS

1 X	Half Moon LED Lamp
1 X	Phone Holder
1X	UK Plug
1 X	EU Plug
2 X	Metal Base
2 X	Foam Base Pads
2 X	Hook & Loop Pads
4 X	Screws
1 X	Screwdriver

Monster Group UK Limited's liability will be limited to the commercial value of the product only.

# SAFETY ADVICE

## SAFE WORKING PRACTICE

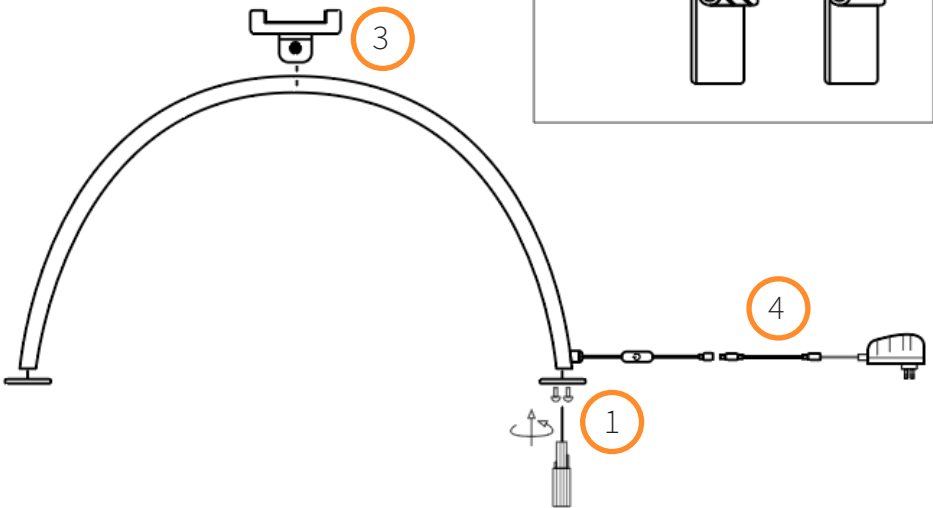
Please read through the Safe Working Practice to ensure prevention of injury or damage to the product.

- Do not use this appliance for anything other than its intended purposes.
- Ensure you have read and fully understood the instruction manual and safety advice before using this appliance.
- Do not attempt any repairs yourself. All repairs must be carried out by a qualified technician.
- Indoor use only.
- This appliance is not intended for use in bathrooms, laundry areas or similar indoor locations.
- When the device is not in use ensure that the power plug is removed from the socket. This will prevent damage to the appliance through power surges.
- This appliance can be dangerous if the power cord or wires come into contact with water as it can potentially cause fatal shocks.
- Regularly inspect the product for damage.
- Do not use the appliance if the power cord is frayed or damaged. If the electrical cable is damaged stop using the product immediately and only allow a technician to repair.
- Keep the appliance away from flammable materials or sources of ignition to prevent fire hazards.

# USER GUIDE

## ASSEMBLY INSTRUCTIONS

1. Use the screwdriver to attach the metal bases to the LED lamp using the provided 4 screws.
2. Choose between foam pads for flexibility or hook and loop pads for stability with occasional movement. Place your preferred pads onto the base.
3. If desired, attach the phone holder to the lamp. Loosen the screw on the holder, insert the lamp's top into the clamp, and tighten the screw securely.
4. Finally, plug in your lamp, and you're ready to use it!



# USER GUIDE

## LIGHT CONTROL



Once powered on at the mains, you can switch on the light using the touch-activated control on the cable.

Each press and release of the power button will cycle through the three light settings: Cool White, Warm White, and Neutral White.

To adjust the brightness, simply hold down the power button until you reach your desired setting.

## MAINTENANCE

For cleaning, use a damp cloth and apply gentle pressure as needed. Avoid using any cleaning solutions that are acid or alkaline-based on this product.

# TROUBLESHOOTING

## RESOLUTION GUIDE

### WHAT DO I DO IF THERE ARE MISSING PARTS FROM MY ORDER?

If there appears to be any part missing from your order, contact our friendly and helpful Customer Support Team within 7 days of receipt.

**FOR ALL OTHER ISSUES, PLEASE CONTACT OUR  
CUSTOMER SUPPORT TEAM.**

# SPÉCIFICATIONS

## DESCRIPTION DU PRODUIT

Découvrez la lampe LED Demi-Lune, l'accessoire indispensable pour les professionnels de l'onglerie. Offrant trois réglages de luminosité ajustables et une luminosité personnalisable, elle assure un éclairage optimal adapté à vos besoins. Profitez également du support de téléphone en option et des différentes options d'installation, idéalement conçues pour s'intégrer à la table de manucure de Monster Shop.

## DÉTAILS DU PRODUIT

COULEUR :	Blanc
PUISSANCE :	50w
ENTRÉE :	100-240v
DIMENSIONS EXTERNES :	36,5 cm (H) x 75 cm (L) x 13 cm (P)
DIMENSIONS INTERNES AVEC SUPPORT :	34,5 cm (H) x 70 cm (L)
RÉGLAGES DE LUMIÈRE :	Blanc Chaud, Blanc Neutre, Blanc Froid
TEMPÉRATURE DE COULEUR (KELVINS) :	3000-6000K
LONGUEUR DU CORDON D'ALIMENTATION :	1m
AMPOULES LED :	420
PRISE :	UK & EU Incluses
ACCESSOIRES :	Support de Téléphone

## CONTENU DE LA BOITE

1 X	Lampe LED Demi-Lune
1 X	Support de Téléphone
1X	Prise UK
1 X	Prise EU
2 X	Base Métallique
2 X	Pads de Base en Mousse
2 X	Pads à Crochet et Boucle
4 X	Vis
1 X	Tournevis

La responsabilité de Monster Group UK Limited sera limitée à la valeur commerciale du produit.

# CONSEILS DE SÉCURITÉ

## PRATIQUE DE TRAVAIL SÉCURITAIRE

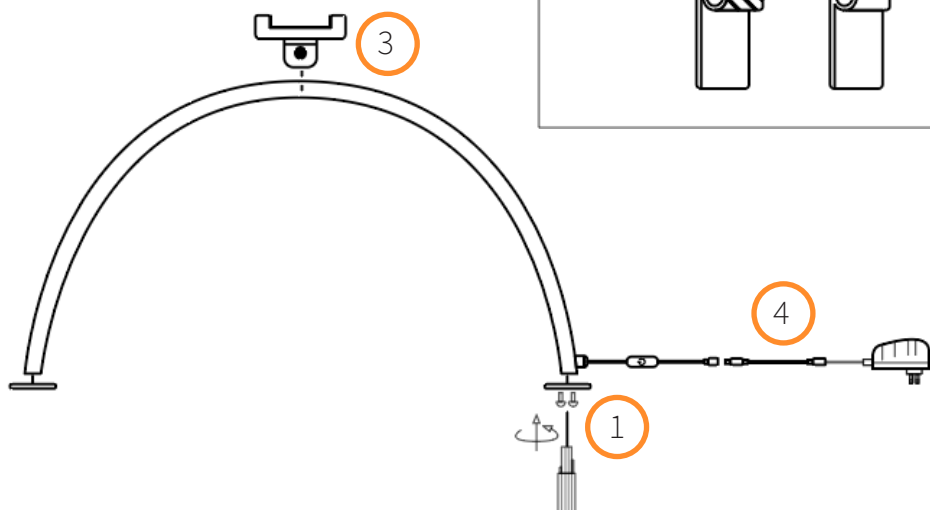
**Veillez lire attentivement la Pratique de Travail Sécurisée pour éviter les blessures ou les dommages au produit.**

- Ne pas utiliser cet appareil à d'autres fins que celles pour lesquelles il est destiné.
- Assurez-vous d'avoir lu et bien compris le manuel d'instruction et les conseils de sécurité avant d'utiliser cet appareil.
- Ne tentez pas de réparer vous-même. Toutes les réparations doivent être effectuées par un technicien qualifié.
- Ne retirez pas le panneau arrière en raison du risque de choc électrique.
- Usage en intérieur uniquement.
- Cet appareil n'est pas destiné à être utilisé dans des salles de bains, des buanderies ou des emplacements intérieurs similaires.
- Lorsque l'appareil n'est pas utilisé, assurez-vous que la prise de courant est débranchée. Cela préviendra les dommages à l'appareil dus aux surtensions.
- Cet appareil peut être dangereux si le cordon d'alimentation ou les fils entrent en contact avec de l'eau car cela peut potentiellement causer des chocs mortels.
- Inspectez régulièrement le produit pour détecter d'éventuels dommages.
- Si le câble électrique est endommagé, arrêtez immédiatement d'utiliser le produit et permettez uniquement à un technicien d'effectuer la réparation.

# MODE D'EMPLOI

## INSTRUCTIONS DE MONTAGE

1. Utilisez le tournevis pour fixer les bases métalliques à la lampe LED à l'aide des 4 vis fournies.
2. Choisissez entre les pads en mousse pour la flexibilité ou les pads à crochet et boucle pour la stabilité avec des mouvements occasionnels. Placez vos pads préférés sur la base.
3. Si désiré, attachez le support de téléphone à la lampe. Desserrer la vis sur le support, insérez le haut de la lampe dans le clamp et serrez la vis de manière sécurisée.
4. Enfin, branchez votre lampe, et vous êtes prêt à l'utiliser !





# MODE D'EMPLOI

## CONTROLE DE LA LUMIÈRE



Une fois branchée au réseau, vous pouvez allumer la lumière en utilisant le contrôle tactile activé sur le câble.

Chaque pression et relâchement du bouton d'alimentation fera défiler les trois réglages de lumière : Blanc Froid, Blanc Chaud et Blanc Neutre.

Pour ajuster la luminosité, maintenez simplement le bouton d'alimentation enfoncé jusqu'à atteindre le réglage désiré.

## ENTRETIEN

Pour le nettoyage, utilisez un chiffon humide et appliquez une pression douce si nécessaire. Évitez d'utiliser des solutions de nettoyage à base acide ou alcaline sur ce produit.

# DÉPANNAGE

## GUIDE DE RÉOLUTION

### QUE FAIRE S'IL MANQUE DES PIÈCES À MA COMMANDE?

S'il semble manquer des pièces à votre commande, contactez notre équipe du service client dans les 7 jours suivant la réception.

**POUR TOUT AUTRE PROBLÈME, VEUILLEZ  
CONTACTER NOTRE ÉQUIPE DU SERVICE CLIENT.**



# SPEZIFIKATIONEN

## PRODUKTBE SCHREIBUNG

Entdecken Sie die Halbmond-LED-Lampe - ein unverzichtbares Werkzeug für Nagelkünstler. Mit drei verschiedenen Lichtmodi und individuell einstellbarer Helligkeit können Sie die Beleuchtung ganz nach Ihren Wünschen anpassen. Nutzen Sie die praktische Handyhalterung, um Ihre Arbeit zu optimieren, und wählen Sie aus verschiedenen Installationsmöglichkeiten, die sich perfekt in Ihren Maniküretisch einfügen.

## PRODUKTSPEZIFIKATIONEN

<b>FARBE</b>	Weiß
<b>LEISTUNG:</b>	50w
<b>EINGANG:</b>	100-240v
<b>ÄUßERE ABMESSUNGEN:</b>	36,5cm (H) x 75cm (B) x 13cm (T)
<b>INNENABMESSUNGEN MIT STÄNDER:</b>	34,5cm (H) x 70cm (B)
<b>LICHTEINSTELLUNGEN:</b>	Warmweiß, Neutralweiß, Kaltweiß
<b>FARBTEMPERATUR (KELVIN):</b>	3000-6000K
<b>LÄNGE DES STROMKABELS:</b>	1m
<b>LED-LAMPEN:</b>	420
<b>STECKER:</b>	UK & EU Inklusive
<b>ZUBEHÖR:</b>	Handyhalter

## INHALT DES ARTIKELS

1 X	Halbmond LED-Lampe
1 X	Handyhalter
1X	UK-Stecker
1 X	EU-Stecker
2 X	Metallbasis
2 X	Schaumstoffbasis-Pads
2 X	Klett-Pads
4 X	Schrauben
1 X	Schraubendreher

Die Haftung von Monster Group UK Limited ist auf den Handelswert des Produkts beschränkt.

# SICHERHEITSHINWEIS

## SICHERES ARBEITEN

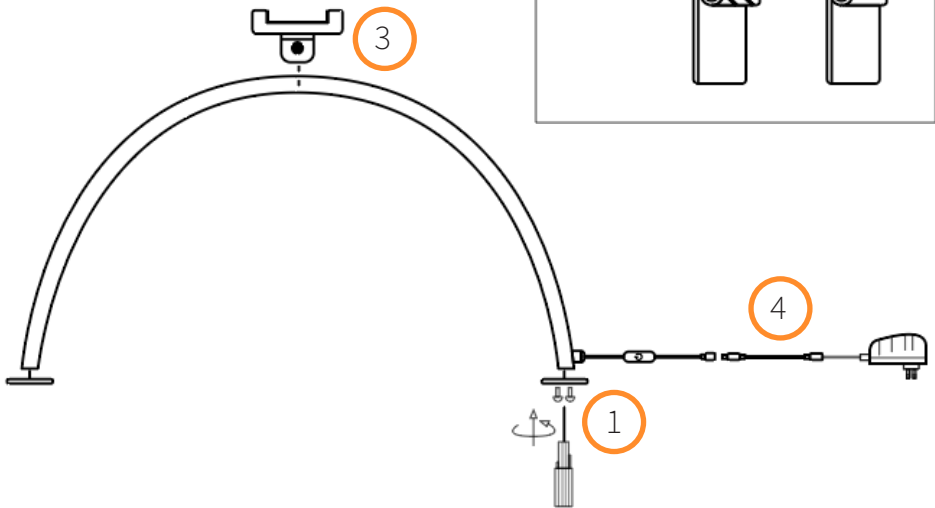
Bitte lesen Sie die sicheren Arbeitspraktiken sorgfältig durch, um Verletzungen oder Schäden am Produkt zu vermeiden.

- Benutzen Sie dieses Gerät nur für seinen vorgesehenen Zweck.
- Stellen Sie sicher, dass Sie die Bedienungsanleitung und die Sicherheitshinweise vollständig gelesen und verstanden haben, bevor Sie dieses Gerät verwenden.
- Versuchen Sie keine Reparaturen selbst durchzuführen. Alle Reparaturen müssen von einem qualifizierten Techniker ausgeführt werden.
- Nur zur Verwendung im Innenbereich.
- Dieses Gerät ist nicht für die Verwendung in Badezimmern, Waschbereichen oder ähnlichen Innenbereichen vorgesehen.
- Wenn das Gerät nicht in Gebrauch ist, stellen Sie sicher, dass der Stecker vom Netz getrennt ist. Dies verhindert Schäden am Gerät durch Stromstöße.
- Dieses Gerät kann gefährlich sein, wenn das Stromkabel oder Drähte in Kontakt mit Wasser kommen, da dies potenziell tödliche Schocks verursachen kann.
- Überprüfen Sie das Produkt regelmäßig auf Beschädigungen.
- Benutzen Sie das Gerät nicht, wenn das Stromkabel ausgefranst oder beschädigt ist. Wenn das Elektrokabel beschädigt ist, stellen Sie die Nutzung des Produkts sofort ein und lassen Sie es nur von einem Techniker reparieren.
- Halten Sie das Gerät von brennbaren Materialien oder Zündquellen fern, um Brandgefahren zu vermeiden.

# BENUTZERLEITFADEN

## MONTAGEANLEITUNGEN

1. Verwenden Sie den Schraubendreher, um die Metallbasen mit den mitgelieferten 4 Schrauben an der LED-Lampe zu befestigen.
2. Wählen Sie zwischen Schaumstoffpads für Flexibilität oder Klett-Pads für Stabilität bei gelegentlicher Bewegung. Platzieren Sie Ihre bevorzugten Pads auf der Basis.
3. Wenn gewünscht, befestigen Sie den Handyhalter an der Lampe. Lösen Sie die Schraube am Halter, setzen Sie den oberen Teil der Lampe in die Klemme ein und ziehen Sie die Schraube sicher fest.
4. Schließen Sie zuletzt Ihre Lampe an, und Sie sind bereit zur Nutzung!



# BENUTZERLEITFADEN

## LICHTSTEUERUNG



Einmal am Netz eingeschaltet, können Sie das Licht über die touch-aktivierte Steuerung am Kabel anschalten.

Jedes Drücken und Loslassen des Einschaltknopfes durchläuft die drei Lichtmodi: Kaltweiß, Warmweiß und Neutralweiß.

Um die Helligkeit anzupassen, halten Sie einfach den Einschaltknopf gedrückt, bis Sie die gewünschte Einstellung erreicht haben.

## WARTUNG

Zum Reinigen verwenden Sie ein feuchtes Tuch und wenden Sie bei Bedarf sanften Druck an. Vermeiden Sie die Verwendung von Reinigungsmitteln, die säure- oder alkalibasiert sind, auf diesem Produkt.

# FEHLERBEHEBUNG

## LÖSUNGSGUIDE

### WAS MACHE ICH, WENN BEI MEINER BESTELLUNG TEILE FEHLEN?

Falls bei Ihrer Bestellung ein Teil zu fehlen scheint, wenden Sie sich bitte innerhalb von 7 Tagen nach Erhalt der Ware an unser freundliches und hilfsbereites Kundenservice-Team.

**FÜR ALLE ANDEREN FRAGEN WENDEN SIE SICH BITTE AN  
UNSER KUNDENSERVICE-TEAM.**



# ESPECIFICACIONES

## DESCRIPCIÓN DEL PRODUCTO

Presentamos la Lámpara LED Media Luna – imprescindible para los técnicos de uñas. Con tres configuraciones de luz ajustables y brillo personalizable, logra una iluminación óptima que se adapta a tus necesidades. Mejora la funcionalidad con el soporte para teléfono opcional y opciones de instalación versátiles, complementando perfectamente la Mesa de Manicura de Monster Shop.

## ESPECIFICACIONES DEL PRODUCTO

<b>COLOR:</b>	Blanco
<b>POTENCIA:</b>	50w
<b>ENTRADA:</b>	100-240v
<b>DIMENSIONES EXTERNAS:</b>	36,5cm (Altura) x 75cm (Ancho) x 13cm (Profundidad)
<b>DIMENSIONES INTERNAS CON SOPORTE:</b>	34,5cm (Altura) x 70cm (Ancho)
<b>CONFIGURACIONES DE LUZ:</b>	Blanco Cálido, Blanco Neutro, Blanco Frío
<b>TEMPERATURA DE COLOR (KELVINS):</b>	3000-6000K
<b>LONGITUD DEL CABLE DE ALIMENTACIÓN:</b>	1m
<b>BOMBILLAS LED:</b>	420
<b>ENCHUFE:</b>	Incluidos UK y EU
<b>ACCESORIOS:</b>	Soporte para Teléfono

## INHALT DES ARTIKELS

1 X	Lámpara LED Media Luna
1 X	Soporte para Teléfono
1X	Enchufe del Reino Unido
1 X	Enchufe de la UE
2 X	Base de Metal
2 X	Almohadillas de Base de Espuma
2 X	Almohadillas de Gancho y Bucle
4 X	Tornillos
1 X	Destornillador

La responsabilidad de Monster Group UK Limited estará limitada únicamente al valor comercial del producto.

# CONSEJOS DE SEGURIDAD

## PRÁCTICAS DE TRABAJO SEGURAS

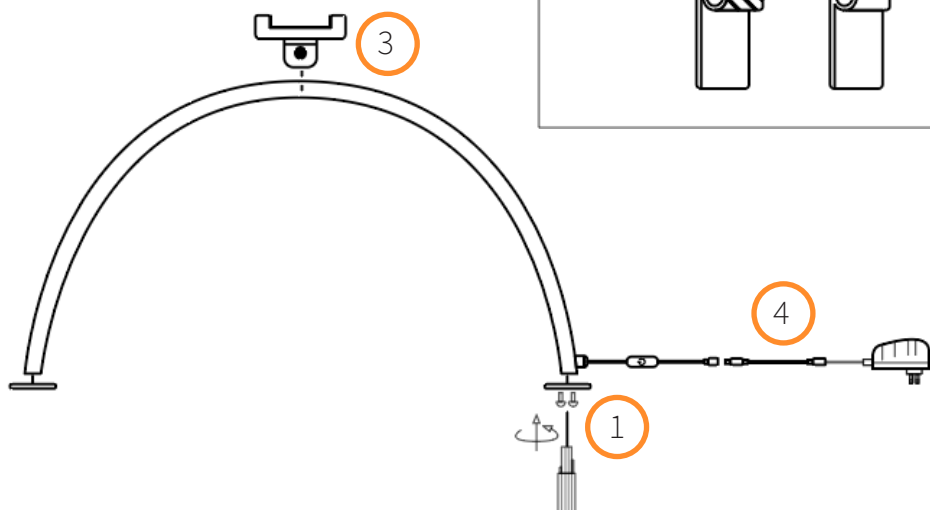
Por favor, lea cuidadosamente las prácticas de trabajo seguro para prevenir lesiones o daños al producto.

- No utilice este aparato para otros fines que no sean los previstos.
- Asegúrate de haber leído y comprendido completamente el manual de instrucciones y los consejos de seguridad antes de usar este aparato.
- No intentes realizar reparaciones por ti mismo. Todas las reparaciones deben ser llevadas a cabo por un técnico cualificado.
- Solo para uso en interiores.
- Este aparato no está destinado para su uso en baños, áreas de lavandería o ubicaciones interiores similares.
- Cuando el dispositivo no esté en uso, asegúrate de que el enchufe esté desconectado de la toma de corriente. Esto evitará daños al aparato por sobretensiones.
- Este aparato puede ser peligroso si el cable de alimentación o los cables entran en contacto con agua, ya que podría causar potencialmente descargas mortales.
- Inspecciona regularmente el producto en busca de daños.
- No uses el aparato si el cable de alimentación está deshilachado o dañado. Si el cable eléctrico está dañado, deja de usar el producto inmediatamente y solo permite que un técnico lo repare.
- Mantén el aparato alejado de materiales inflamables o fuentes de ignición para prevenir riesgos de incendio.

# GUÍA DEL USUARIO

## INSTRUCCIONES DE ENSAMBLAJE

1. Usa el destornillador para fijar las bases metálicas a la lámpara LED utilizando los 4 tornillos proporcionados.
2. Elige entre almohadillas de espuma para flexibilidad o almohadillas de gancho y bucle para estabilidad con movimiento ocasional. Coloca tus almohadillas preferidas en la base.
3. Si lo deseas, fija el soporte para teléfono a la lámpara. Afloja el tornillo en el soporte, inserta la parte superior de la lámpara en la abrazadera y aprieta el tornillo de forma segura.
4. Finalmente, enchufa tu lámpara, ¡y ya estás listo para usarla!





# GUÍA DEL USUARIO

## CONTROL DE LUZ



Una vez conectada a la red eléctrica, puede encender la luz utilizando el control táctil en el cable.

Cada presión y liberación del botón de encendido alternará entre las tres configuraciones de luz: Blanco Frío, Blanco Cálido y Blanco Neutro.

Para ajustar el brillo, simplemente mantén presionado el botón de encendido hasta alcanzar la configuración deseada.

## MANTENIMIENTO

Para la limpieza, utiliza un paño húmedo y aplica presión suave según sea necesario. Evita usar soluciones de limpieza que sean ácidas o alcalinas en este producto.

# SOLUCIÓN DE PROBLEMAS

## GUÍA DE RESOLUCIÓN

### ¿QUÉ PUEDO HACER SI LE FALTAN PIEZAS A MI PEDIDO?

Si parece faltar alguna pieza en su pedido, por favor, comuníquese con nuestro amable y servicial Equipo de Atención al Cliente en los 7 días posteriores a la recepción de su pedido.

**PARA CUALQUIER OTRO PROBLEMA, POR FAVOR CONTACTE  
CON NUESTRO EQUIPO DE ATENCIÓN AL CLIENTE**

# SPECIFICHE

## DESCRIZIONE DEL PRODOTTO

Introduzione della Lampada LED Half Moon - un must-have per i tecnici delle unghie. Con tre impostazioni di luce regolabili e luminosità personalizzabile, raggiungi un'illuminazione ottimale su misura per le tue esigenze. Migliora la funzionalità con l'opzionale supporto per telefono e le versatili opzioni di installazione, completando perfettamente il Tavolo da Manicure Monster Shop.

## SPECIFICHE DEL PRODOTTO

COLORE:	Bianco
POTENZA:	50w
INGRESSO:	100-240v
DIMENSIONI ESTERNE:	36,5cm (H) x 75cm (L) x 13cm (P)
DIMENSIONI INTERNE CON SUPPORTO:	34,5cm (H) x 70cm (L)
IMPOSTAZIONI DI LUCE:	Bianco Caldo, Bianco Neutro, Bianco Freddo
TEMPERATURA DEL COLORE (KELVIN):	3000-6000K
LUNGHEZZA DEL CAVO DI ALIMENTAZIONE:	1m
LAMPADINE LED:	420
PRESA:	Inclusi UK & EU
ACCESSORI:	Supporto per Telefono

## COMPONENTI

1 X	Lampada LED Mezza Luna
1 X	Supporto per Telefono
1X	Spina UK
1 X	Spina EU
2 X	Base in Metallo
2 X	Cuscinetti di Base in Schiuma
2 X	Cuscinetti Adesivi a Strappo
4 X	Viti
1 X	Cacciavite

La responsabilità di Monster Group UK Limited sarà limitata al solo valore commerciale del prodotto.

# CONSIGLI PER LA SICUREZZA

## PRATICHE DI LAVORO SICURO

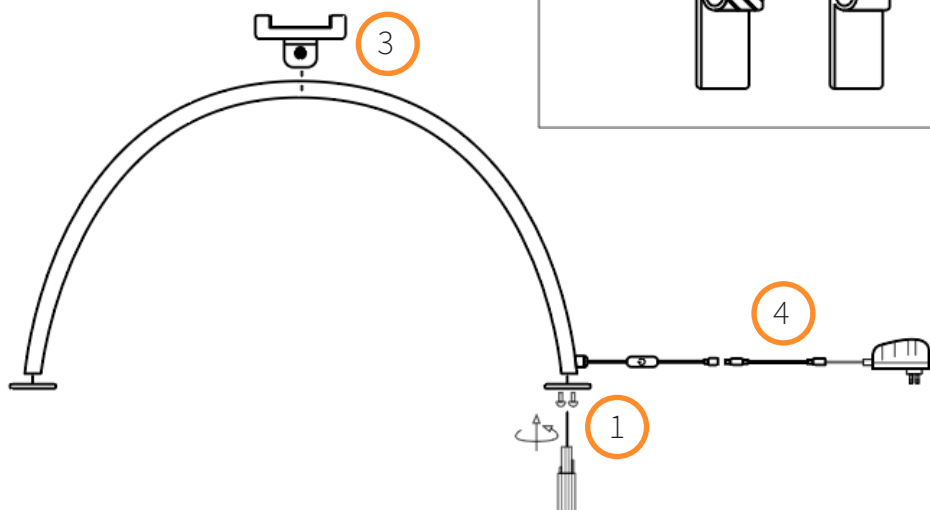
Si prega di leggere attentamente le Pratiche di Sicurezza Lavorativa per prevenire infortuni o danni al prodotto.

- Non utilizzare questo apparecchio per scopi diversi da quelli previsti.
- Assicurati di aver letto e compreso completamente il manuale di istruzioni e i consigli sulla sicurezza prima di utilizzare questo apparecchio.
- Non tentare di effettuare riparazioni da solo. Tutte le riparazioni devono essere eseguite da un tecnico qualificato.
- Solo per uso interno.
- Questo apparecchio non è destinato all'uso in bagni, aree lavanderia o simili locali interni.
- Quando il dispositivo non è in uso, assicurati che la spina di alimentazione sia rimossa dalla presa. Ciò impedirà danni all'apparecchio causati da sovratensioni.
- Questo apparecchio può essere pericoloso se il cavo di alimentazione o i fili vengono a contatto con l'acqua, in quanto potrebbe causare shock fatali.
- Ispeziona regolarmente il prodotto per verificare la presenza di danni.
- Non utilizzare l'apparecchio se il cavo di alimentazione è logorato o danneggiato. Se il cavo elettrico è danneggiato, smetti immediatamente di utilizzare il prodotto e permetti solo a un tecnico di ripararlo.
- Tenere l'apparecchio lontano da materiali infiammabili o fonti di accensione per prevenire rischi di incendio.

# GUIDA UTENTE

## ISTRUZIONI PER IL MONTAGGIO

1. Utilizzare il cacciavite per fissare le basi in metallo alla lampada LED utilizzando le 4 viti fornite.
2. Scegli tra i cuscinetti in schiuma per flessibilità o i cuscinetti adesivi a strappo per stabilità con movimenti occasionali. Posiziona i tuoi cuscinetti preferiti sulla base.
3. Se desiderato, attacca il supporto per telefono alla lampada. Allenta la vite sul supporto, inserisci la parte superiore della lampada nel morsetto e stringi la vite in modo sicuro.
4. Infine, collega la tua lampada, e sei pronto per usarla!



# GUIDA UTENTE

## CONTROLLO DELLA LUCE



Una volta alimentata alla rete, puoi accendere la luce utilizzando il controllo attivato al tocco sul cavo.

Ogni pressione e rilascio del pulsante di accensione ciclerà attraverso le tre impostazioni di luce: Bianco Freddo, Bianco Caldo e Bianco Neutro.

Per regolare la luminosità, tieni semplicemente premuto il pulsante di accensione fino a raggiungere l'impostazione desiderata.

## MANUTENZIONE

Per la pulizia, utilizzare un panno umido e applicare una leggera pressione se necessario. Evitare di utilizzare soluzioni di pulizia che sono a base di acido o alcaline su questo prodotto.

# RISOLUZIONE DEI PROBLEMI

## GUIDA ALLA RISOLUZIONE DEI PROBLEMI

### COSA DEVO FARE SE NEL MIO ORDINE CI SONO DELLE PARTI MANCANTI?

Se sembra che all'interno del tuo ordine manchino delle parti, contatta il nostro gentile e disponibile team di assistenza clienti entro 7 giorni dalla ricezione del tuo ordine.

**PER QUALUNQUE ALTRO PROBLEMA, CONTATTA IL NOSTRO TEAM DI ASSISTENZA CLIENTI.**

# OMSCHRIJVING

## PRODUCT OMSCHRIJVING

Introductie van de Halve Maan LED Lamp - een must-have voor nageltechnici. Met drie verstelbare lichtinstellingen en aanpasbare helderheid, bereik optimale verlichting afgestemd op uw behoeften. Verbeter de functionaliteit met de optionele telefoonhouder en veelzijdige installatieopties, die naadloos aansluiten bij de Monster Shop Manicure Tafel.

## PRODUCTSPECIFICATIES

<b>KLEUR:</b>	Wit
<b>VERMOGEN:</b>	50w
<b>INGANG:</b>	100-240v
<b>EXTERNE AFMETINGEN:</b>	36,5cm (H) x 75cm (B) x 13cm (D)
<b>INTERNE AFMETINGEN MET STANDAARD:</b>	34,5cm (H) x 70cm (B)
<b>LICHTINSTELLINGEN:</b>	Warm Wit, Neutraal Wit, Koel Wit
<b>KLEURTEMPERATUUR (KELVINS):</b>	3000-6000K
<b>LENGTE STROOMKABEL:</b>	1m
<b>LED LAMPEN:</b>	420
<b>STEKKER:</b>	UK & EU Inbegrepen
<b>ACCESSOIRES:</b>	Telefoonhouder

## INHOUD VAN HET ITEM

1 X	Halve Maan LED Lamp
1 X	Telefoonhouder
1X	UK Stekker
1 X	EU Stekker
2 X	Metalen Basis
2 X	Schuimbasis Pads
2 X	Klittenband Pads
4 X	Schroeven
1 X	Schroevendraaier

De aansprakelijkheid van Monster Group UK Limited is beperkt tot de commerciële waarde van het product.

# VEILIGHEIDSADVIJES

## VEILIG GEBRUIK

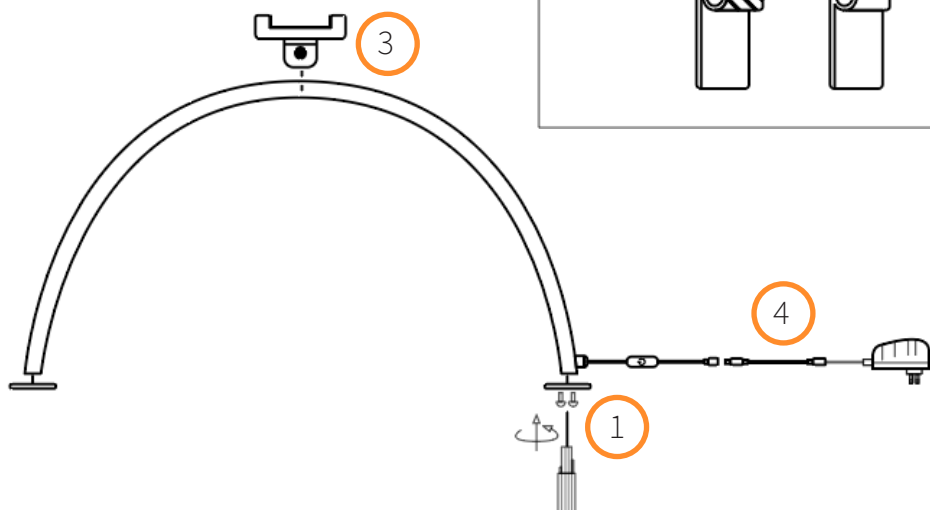
Lees alstublieft zorgvuldig de veilige werkmethoden door om letsel aan personen of schade aan het product te voorkomen.

- Gebruik dit apparaat niet voor iets anders dan zijn bedoelde doeleinden.
- Zorg ervoor dat u de gebruiksaanwijzing en veiligheidsadviezen hebt gelezen en volledig begrepen voordat u dit apparaat gebruikt.
- Onderneem geen reparaties zelf. Alle reparaties moeten worden uitgevoerd door een gekwalificeerde technicus.
- Alleen voor gebruik binnenshuis.
- Dit apparaat is niet bedoeld voor gebruik in badkamers, wasruimtes of vergelijkbare binnenshuis locaties.
- Zorg ervoor dat de stekker uit het stopcontact wordt verwijderd wanneer het apparaat niet in gebruik is. Dit voorkomt schade aan het apparaat door stroomstoten.
- Dit apparaat kan gevaarlijk zijn als het stroomsnoer of de draden in contact komen met water, aangezien dit potentieel fatale schokken kan veroorzaken.
- Inspecteer het product regelmatig op schade.
- Gebruik het apparaat niet als het stroomsnoer gerafeld of beschadigd is. Als de elektrische kabel beschadigd is, stop dan onmiddellijk met het gebruik van het product en laat alleen een technicus de reparatie uitvoeren.
- Houd het apparaat uit de buurt van brandbare materialen of ontstekingsbronnen om brandgevaar te voorkomen.

# HANDLEIDING

## MONTAGE-INSTRUCTIES

1. Gebruik de schroevendraaier om de metalen bases aan de LED lamp te bevestigen met de meegeleverde 4 schroeven.
2. Kies tussen schuimpads voor flexibiliteit of klittenband pads voor stabiliteit met incidentele beweging. Plaats uw voorkeurspads op de basis.
3. Indien gewenst, bevestig de telefoonhouder aan de lamp. Draai de schroef op de houder los, plaats de bovenkant van de lamp in de klem en draai de schroef stevig vast.
4. Steek ten slotte uw lamp in het stopcontact, en u bent klaar voor gebruik!





# HANDLEIDING

## LICHTBEDIENING



Eenmaal aangesloten op het lichtnet, kunt u het licht inschakelen met de aanraakgeactiveerde bediening op de kabel.

Elke druk en loslaten van de aan/uit-knop zal door de drie lichtinstellingen cyclen: Koel Wit, Warm Wit en Neutraal Wit.

Om de helderheid aan te passen, houdt u eenvoudig de aan/uit-knop ingedrukt totdat u de gewenste instelling bereikt.

## ONDERHOUD

Gebruik voor het schoonmaken een vochtige doek en pas indien nodig zachte druk toe. Vermijd het gebruik van schoonmaakmiddelen die zuur of alkalisch zijn op dit product.

# PROBLEEM OPLOSSEN

## OPLOSSINGEN

### WAT MOET IK DOEN ALS ER ONDERDELEN VAN MIJN BESTELLING ONTBREKEN?

Neem wanneer een onderdeel van je bestelling ontbreekt binnen 7 dagen na ontvangst contact op met onze vriendelijke en behulpzame klantenservice.

**NEEM VOOR ALLE ANDERE KWESTIES CONTACT  
MET ONZE KLANTENSERVICE OP.**



# SPECIFIKATION

## PRODUKTBESKRIVNING

Denna LED-lampa är ett måste för nageltekniker. Med tre justerbara ljusinställningar och anpassningsbar ljusstyrka, uppnå optimal belysning skräddarsydd för dina behov. Förbättra funktionaliteten med det valfria telefonhållaren och mångsidiga installationsalternativ, som kompletterar Monster Shop Manikyrbordet sömlöst.

## PRODUKTSPECIFIKATIONER

<b>FÄRG:</b>	Vit
<b>EFFEKT:</b>	50w
<b>INGÅNG:</b>	100-240v
<b>YTTRE MÅTT:</b>	36,5cm (H) x 75cm (B) x 13cm (D)
<b>INRE MÅTT MED STÄLL:</b>	34,5cm (H) x 70cm (B)
<b>LJUSINSTÄLLNINGAR:</b>	Varmvit, Neutralvit, Kallvit
<b>FÄRGTEMPERATUR (KELVIN):</b>	3000-6000K
<b>KABELLÄNGD:</b>	1m
<b>LED-LAMPOR:</b>	420
<b>PLUGG:</b>	UK & EU Inkluderat
<b>TILLBEHÖR:</b>	Telefonhållare

## INNEHÅLLSFÖRTECKNING

1 X	Halvmåne LED-lampa
1 X	Telefonhållare
1X	UK Plugg
1 X	EU Plugg
2 X	Metallbas
2 X	Skumbasdynor
2 X	Kardborreband
4 X	Skruvur
1 X	Skruvmejsel

Monster Group UK Limiteds ansvar begränsas endast till produktens kommersiella värde.

# SÄKERHETS RÅD

## SÄKER ARBETSPRAXIS

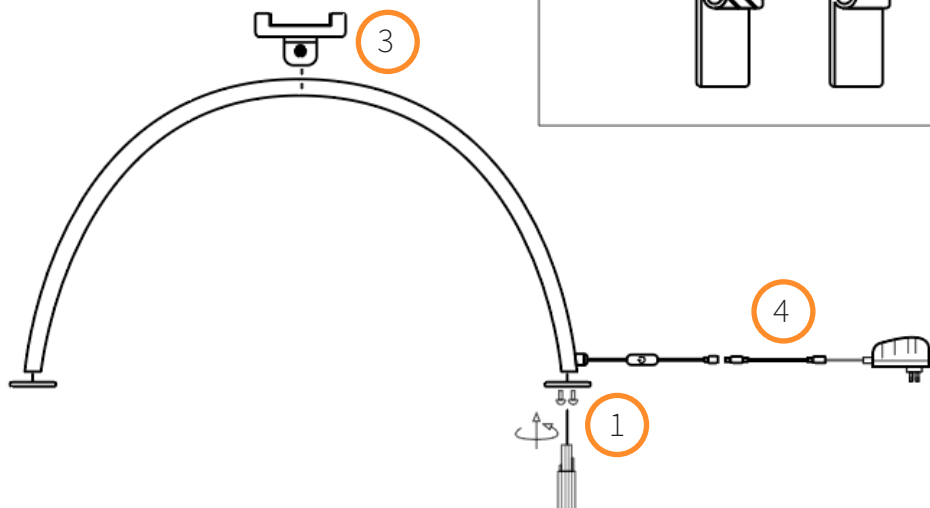
Vänligen läs noggrant igenom säkerhetsråden för att förebygga skador på person eller produkt.

- Använd inte denna apparat för något annat än dess avsedda ändamål.
- Se till att du har läst och fullständigt förstått bruksanvisningen och säkerhetsråden innan du använder denna apparat.
- Försök inte att reparera apparaten själv. Alla reparationer måste utföras av en kvalificerad tekniker.
- Endast för användning inomhus.
- Denna apparat är inte avsedd för användning i badrum, tvättstugor eller liknande inomhuslokaler.
- När enheten inte används, se till att strömpluggen är borttagen från uttaget. Detta kommer att förhindra skador på apparaten genom stötar.
- Denna apparat kan vara farlig om strömkabeln eller trådarna kommer i kontakt med vatten eftersom det kan potentiellt orsaka dödliga stötar.
- Inspektera regelbundet produkten för skador.
- Använd inte apparaten om strömkabeln är fransig eller skadad. Om den elektriska kabeln är skadad, sluta använda produkten omedelbart och låt endast en tekniker reparera den.
- Håll apparaten borta från brännbara material eller tändkällor för att förebygga brandfara.

# ANVÄNDARMANUAL

## MONTERINGSINSTRUKTIONER

1. Använd skruvmejseln för att fästa metallbaserna till LED-lampan med de 4 medföljande skruvarna.
2. Välj mellan skumdynor för flexibilitet eller kardborreband för stabilitet med tillfällig rörelse. Placera dina föredragna dynor på basen.
3. Om önskat, fäst telefonhållaren till lampan. Lossa skruven på hållaren, sätt in lampans topp i klämman och dra åt skruven säkert.
4. Slutligen, koppla in din lampa, och du är redo att använda den!



# ANVÄNDARMANUAL

## LJUSKONTROLL



När den är påslagen på elnätet kan du slå på ljuset med den beröringsaktiverade kontrollen på kabeln.

Varje tryck och släpp av strömknappen kommer att cykla genom de tre ljusinställningarna: Kallvit, Varmvit och Neutralvit.

För att justera ljusstyrkan, håll helt enkelt ned strömknappen tills du når önskad inställning.

## UNDERHÅLL

För rengöring, använd en fuktig trasa och applicera försiktigt tryck vid behov. Undvik att använda rengöringslösningar som är baserade på syra eller alkaliska på denna produkt.

# FELSÖKNING

## LÖSNINGSGUIDE

### VAD GÖR JAG OM DET SAKNAS DELAR FRÅN MIN BESTÄLLNING?

Om det verkar som om någon del saknas i din beställning, kontakta vårt vänliga och hjälpsamma kundsupportteam inom 7 dagar efter mottagandet.

**FÖR ALLA ANDRA FRÅGOR, VÄNLIGEN KONTAKTA VÅRT  
KUNDSUPPORTTEAM.**

Monster Group (UK) is one of the UK's fastest growing online retailers. We supply a diverse range of products which offer exceptional value for money. We strive to provide the best possible customer experience with free UK delivery across all our products and a Monster Guarantee for 100% satisfaction.

For information regarding this device or other products from our Monster divisions please contact Sales.

### SALES

TEL: 01347 878 888  
EMAIL: hello@monstershop.co.uk

For queries about this device, warranty, returns or reporting faults please contact Support.

### SUPPORT

TEL: 01347 878 887  
EMAIL: help@monstershop.co.uk

Pour plus d'informations concernant cet appareil ou d'autres produits de nos divisions de Monster veuillez utiliser les détails suivants ci-dessous.

### DÉPARTEMENT COMMERCIAL

TEL: 01347 878 888  
EMAIL: bonjour@monstershop.eu

Pour les interrogations concernant cet appareil, la garantie, les retours ou les défauts de déclaration veuillez utiliser les détails suivants ci-dessous.

### DÉPARTEMENT DE SOUTIEN

TEL: 01347 878 887  
EMAIL: help@monstershop.co.uk

Para información sobre este dispositivo u otros productos de nuestras divisiones de Monster por favor use los siguientes detalles.

### DEPARTAMENTO DE VENTAS

TEL: 01347 878 888  
EMAIL: hola@monstershop.eu

Para consultas sobre este dispositivo, la garantía, devoluciones o denuncias de fallos por favor use los siguientes detalles.

### DEPARTAMENTO DE SOPORTE

TEL: 01347 878 887  
EMAIL: help@monstershop.co.uk

Für Informationen bezüglich dieses Geräts oder anderer Produkte aus unserer Monster-Abteilung, benutzen sie die folgenden unten aufgeführten Angaben.

### VERKAUFSABTEILUNG

TEL: 01347 878 888  
EMAIL: hallo@monstershop.eu

Für Fragen über dieses Gerät, die Garantie, Rückgaben oder bei Störungen, benutzen sie die folgenden unten aufgeführten Angaben.

### SUPPORT-ABTEILUNG

TEL: 01347 878 887  
EMAIL: help@monstershop.co.uk

Per informazioni riguardanti questo dispositivo o altri prodotti dalle categorie Monster utilizzare i dettagli sotto riportati.

### DIPARTIMENTO VENDITE

TEL: 01347 878 888  
EMAIL: ciao@monstershop.eu

Per domande riguardo dispositivo, garanzia, reso o per riferire di guasti, utilizzare i dettagli sotto riportati.

### DIPARTIMENTO SUPPORTO

TEL: 01347 878 887  
EMAIL: help@monstershop.co.uk

Voor informatie over dit apparaat of andere producten van onze Monster-divisies kunt u contact opnemen met onze verkoop afdeling. Signifieer details.

### VERKOOP

TEL: 01347 878 888  
EMAIL: hello@monstershop.co.uk

Voor vragen over dit apparaat, garantie, retourzendingen of het melden van fouten kunt u contact opnemen met de klanten support details.

### SUPPORT

TEL: 01347 878 887  
EMAIL: help@monstershop.co.uk

För information om denna enhet eller andra produkter från våra Monster-divisioner vänligen kontakta vårt hjälpsamma säljteam. Önska verköpsafdelning. Signifieer details.

### SALES

TEL: 01347 878 888  
EMAIL: hello@monstershop.co.uk

Kontakta vår kundsupport för frågor om denna enhet, garanti, retur eller felrapportering.

### SUPPORT

TEL: 01347 878 887  
EMAIL: help@monstershop.co.uk

Monster House, Alan Farnaby Way,  
Sheriff Hutton Industrial Estate,  
Sheriff Hutton, York, YO60 6PG  
[www.monstershop.co.uk](http://www.monstershop.co.uk)



 Try **Monster. Buy Monster. Be Monster.** 