

Wooden Garden Shed

213666 / 213667 / 213668

INSTRUCTION MANUAL

www.monstershop.co.uk

SPECIFICATION

SPÉCIFICATIONS/ SPEZIFIKATIONEN/ ESPECIFICACIONES/ SPECIFICHE/
OMSCHRIJVING/ SPECIFIKATION

PRODUCT DESCRIPTION / DESCRIPTION DU PRODUIT/ PRODUKTBESCHREIBUNG/
DESCRIPCIÓN DEL PRODUCTO/ DESCRIZIONE DEL PRODOTTO/
PRODUCT OMSCHRIJVING/ PRODUKTBESKRIVNING



Thank you for purchasing the MonsterShop Wooden Garden Shed, the perfect solution for organising all your garden tools and equipment.

The wooden shed is designed to be an trendy and practical addition to your garden.

Please refer to and read the Safe Working Practice to ensure prevention of injury or damage to the device before starting.



Merci d'avoir acheté notre abri de jardin en bois MonsterShop, la solution parfaite et élégante pour organiser tous vos outils de jardinage.

L'abri a été conçu pour être l'ajout tendance et pratique à votre jardin.

Veillez consulter et lire les Pratiques de travail sécuritaires afin d'éviter des blessures ou dommages sur le chariot avant son utilisation.



Vielen Dank, dass Sie sich für den MonsterShop Holz-Schuppen entschieden haben, die perfekte Lösung für die Organisation all Ihrer Gartengeräte.

Der Holzschuppen ist als trendige und praktische Ergänzung für Ihren Garten konzipiert.

Bitte lesen Sie die Anleitung zum sicheren Arbeitsverfahren, um Verletzungen oder Schäden an dem Gerät zu vermeiden, bevor Sie es in Gebrauch nehmen.



Gracias por haber comprado el Cobertizo de Madera de MonsterShop, la solución elegante y perfecto para organizar todos tus herramientas y equipos de jardinería.

Consulte y lea la práctica de trabajo segura para evitar lesiones o daños al dispositivo antes de empezar.

SPECIFICATION

SPÉCIFICATIONS/ SPEZIFIKATIONEN/ ESPECIFICACIONES/ SPECIFICHE/ OMSCHRIJVING/ SPECIFIKATION



Grazie per aver acquistato il tavolo da manicure MonsterShop, l'aggiunta perfetta per un'esperienza di bellezza abbagliante!

Questo Tavolo Manicure garantirà una seduta rilassante e confortevole per i tuoi clienti. Che tu sia un parrucchiere, un'estetista o un salone di bellezza, questo tavolo per manicure è un'aggiunta pratica ed elegante a qualsiasi struttura.

Si prega di fare e leggere le avvertenze di sicurezza per prevenire lesioni e danni al dispositivo prima di montarlo.



Bedankt voor de aanschaf van de MonsterShop Houten Tuinberging, de perfecte oplossing voor het organiseren van al uw tuingereedschap en -apparatuur.

De houten schuur is ontworpen als een hippe en praktische toevoeging aan uw tuin.

Raadpleeg en lees de Veiligheidsinstructies door om letsel of schade aan het apparaat te voorkomen voordat u begint.



Tack för att du köpte detta Trädgårdsskjul i Trä från MonsterShop, en praktisk och stilren förvaringslösning för att organisera alla dina trädgårdsredskap och utrustning.





Trädgårdsskjulet är designat för att vara ett trendigt och behändigt tillskott till din trädgård.

Se till att du läser och förstår avsnittet för Säker Arbetspraxis för att säkerställa förebyggande av kroppslig skada eller skada på enheten innan du börjar.

SPECIFICATION

SPÉCIFICATIONS/ SPEZIFIKATIONEN/ ESPECIFICACIONES/ SPECIFICHE/
OMSCHRIJVING/ SPECIFIKATION

PRODUCT SPECIFICS / DÉTAILS DU PRODUIT/ PRODUKTSPEZIFIKA /
ESPECIFICACIONES DEL PRODUCTO/ SPECIFICHE DEL PRODOTTO /
PRODUCTSPECIFICATIES/ PRODUKTSPECIFIKATIONER

	MATERIAL MATÉRIEL/ MATERIALE/ MATERIAAL/	PRODUCT WEIGHT POIDS DU PRODUIT/ PRODUKTGEWICHT/ PESO DEL PRODUCTO/ PESO PRODOTTO/ PRODUCT GEWICHT/ PRODUKTENS VIKT	DIMENSIONS ABMESSUNGEN/ DIMENSIONES/ DIMENSIONI/ AFMETINGEN/ MÅTT
	FIRWOOD	19.5 kg	H180cm X W 65CM x D 46cm
	Bois de sapin	19.5 kg	H180cm X W 65CM x D 46cm
	Tannenholz	19.5 kg	H180cm X W 65CM x D 46cm
	Madera de abeto	19.5 kg	H180cm X W 65CM x D 46cm
	Legno di abete	19.5 kg	H180cm X W 65CM x D 46cm
	Dennenhout	19.5 kg	H180cm X W 65CM x D 46cm
	Gran Wood	19.5 kg	H180cm X W 65CM x D 46cm

SAFETY ADVICE

CONSEILS DE SÉCURITÉ/ SICHERHEITSHINWEIS/ CONSEJOS DE SEGURIDAD/
CONSIGLI PER LA SICUREZZA/ VEILIGHEIDSADVIIES/ SÄKERHETSÅD

SAFE WORKING PRACTICE

PRATIQUE DE TRAVAIL SÉCURITAIRE/ SICHERES ARBEITEN/ PRÁCTICAS DE TRABAJO
SEGURAS/ PRATICHE DI LAVORO SICURO/ VEILIG GEBRUIK/ SÄKER PRAXIS



Please read through the Safe Working Practice to ensure prevention of injury or damage to the device.

- Do not use this product for anything other than its intended purposes.
- Ensure you have read and fully understood the instruction manual and safety advice before using this product.
- Do not use this product near flammable material or sources of heat.
- Ensure that the product is assembled on flat, level and secure surface.
- Refrain from assembling this product in adverse weather conditions such as wind or rain.
- Ensure that no one other than the assemblers are within the vicinity during assembly
- For heavier items stored in this product ensure the weight is distributed as close to the product base.
- Do not use this product if it looks damaged when removed from the packaging.

Monster Group UK Limited's liability will be limited to the commercial value of the product only.



Veillez lire attentivement les pratiques de travail sécuritaires afin d'éviter toutes blessures ou dommages sur le produit.

- N'utilisez pas ce produit à d'autres fins que celles auxquelles il est destiné.
- Assurez-vous d'avoir bien lu et compris le manuel d'utilisation et les consignes de sécurité avant d'utiliser ce produit.

SAFETY ADVICE

CONSEILS DE SÉCURITÉ/ SICHERHEITSHINWEIS/ CONSEJOS DE SEGURIDAD/
CONSIGLI PER LA SICUREZZA/ VEILIGHEIDSADVIIES/ SÄKERHETSRÅD

- Veuillez ne pas utiliser ce produit près de produits inflammables ou proche d'une source de chaleur.
- Veuillez vous assurer que la table est un utilisée sur une surface plane et sèche.

La responsabilité de Monster Group UK Limited sera limitée à la valeur commerciale du produit.



Bitte lesen Sie die Sicherheitshinweise durch, um Verletzungen oder Schäden am Gerät zu vermeiden.

- Verwenden Sie dieses Produkt nicht für andere als die vorgesehenen Zwecke.
- Vergewissern Sie sich, dass Sie die Bedienungsanleitung und die Sicherheitshinweise gelesen und vollständig verstanden haben, bevor Sie dieses Produkt verwenden.
- Verwenden Sie dieses Produkt nicht in der Nähe von brennbarem Material oder Wärmequellen.
- Stellen Sie sicher, dass dieses Produkt nur auf einer trockenen, ebenen Oberfläche verwendet wird.
- Stellen Sie sicher, dass die richtige Stromversorgung verwendet wird; wir empfehlen die Verwendung eines FI-Schalters.
- Tauchen Sie das Produkt nicht in Wasser ein und lassen Sie es nicht übermäßig nass werden.
- Verwenden Sie dieses Produkt nur in Innenräumen.
- Verwenden Sie dieses Produkt nicht, falls es beim Auspacken beschädigt aussieht.

Die Haftung von Monster Group UK Limited ist auf den Handelswert des Produkts beschränkt.

SAFETY ADVICE

CONSEILS DE SÉCURITÉ/ SICHERHEITSHINWEIS/ CONSEJOS DE SEGURIDAD/
CONSIGLI PER LA SICUREZZA/ VEILIGHEIDSADVIIES/ SÄKERHETSRÅD



Por favor, lea las Prácticas de Trabajo Seguro para garantizar la prevención de lesiones o daños en el dispositivo.

- No utilice este producto para fines distintos a los previstos.
- Asegúrese de haber leído y comprendido completamente el manual de instrucciones y los consejos de seguridad antes de utilizar este producto.
- No utilice este producto cerca de materiales inflamables o fuentes de calor.
- Asegúrese de que el producto esté montado en una superficie plana, nivelada y segura.
- No ensamble este producto en condiciones climáticas adversas como viento o lluvia.
- Asegúrese de que nadie más que los ensambladores esté cerca durante el ensamblaje.
- Para los artículos más pesados almacenados en este producto, asegúrese de que el peso esté distribuido lo más cerca posible de la base del producto.

La responsabilità di Monster Group UK Limited sarà limitata al solo valore commerciale del prodotto.



Si prega di leggere le avvertenze di sicurezza per prevenire di lesioni o danni al dispositivo.

- Non utilizzare questo prodotto per scopi diversi da quelli previsti.
- Prima di utilizzare il prodotto, accertarsi di aver letto e compreso appieno il manuale di istruzioni e le avvertenze di sicurezza.
- Non utilizzare il prodotto in prossimità di materiali infiammabili o fonti di calore.
- Assicurarsi che il prodotto sia assemblato su una superficie piana e sicura.

SAFETY ADVICE

CONSEILS DE SÉCURITÉ/ SICHERHEITSHINWEIS/ CONSEJOS DE SEGURIDAD/
CONSIGLI PER LA SICUREZZA/ VEILIGHEIDSADVIIES/ SÄKERHETSÅD

- Assicurarsi che durante l'assemblaggio non vi siano persone che si trovino nelle vicinanze, a parte gli addetti al montaggio.
- Per gli articoli più pesanti immagazzinati in questo prodotto, assicurarsi che il peso sia distribuito il più vicino possibile alla base del prodotto.

La responsabilità di Monster Group UK Limited sarà limitata al solo valore commerciale del prodotto.



Lees het hoofdstuk “Veilig gebruik” goed door om letsel of schade aan het apparaat te voorkomen.

- Gebruik dit product niet voor iets anders dan waarvoor het bedoeld is.
- Zorg ervoor dat u de gebruiksaanwijzing en het veiligheidsadvies hebt gelezen en volledig hebt begrepen voordat u dit product gebruikt.
- Gebruik dit product niet in de buurt van ontvlambare materialen of warmtebronnen.
- Zorg ervoor dat het product op een vlakke, gelijke en veilige ondergrond wordt gemonteerd.
- Onthoud u van het monteren van dit product in ongunstige weersomstandigheden zoals wind of regen.
- Zorg ervoor dat niemand anders dan de monteurs in de buurt zijn tijdens de montage.
- Voor zwaardere items die in dit product zijn opgeslagen, zorg ervoor dat het gewicht zo dicht mogelijk bij de productbasis wordt verdeeld.

De aansprakelijkheid van Monster Group UK Limited is beperkt tot de commerciële waarde van het product.

SAFETY ADVICE

CONSEILS DE SÉCURITÉ/ SICHERHEITSHINWEIS/ CONSEJOS DE SEGURIDAD/
CONSIGLI PER LA SICUREZZA/ VEILIGHEIDSADVIIES/ SÄKERHETSÅD



Läs igenom säkerhetsrutinerna för att undvika skador på enheten.

- Använd inte den här produkten för något annat än vad den är avsedd för.
- Se till att du har läst och förstått bruksanvisningen och säkerhetsråden innan du använder den här produkten.
- Använd inte denna produkt nära brandfarligt material eller värmekällor.
- Se till att denna produkt endast används på en torr, jämn yta.
- Se till att rätt strömförsörjning används och vi rekommenderar användning av en jordfelsbrytare
- Sänk inte ned produkten i vatten och låt den inte bli för blöt
- Använd inte denna produkt utomhus
- Använd inte denna produkt om den ser skadad ut när den tas ur förpackningen.

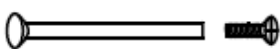








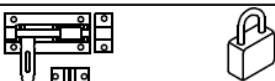

Monster Group UK Limiteds ansvar begränsas endast till produktens kommersiella värde.

SPECIFICATION

SPÉCIFICATIONS/ SPEZIFIKATION/ ESPECIFICACIONES/ SPECIFICHE/
SPECIFICATIE/ SPECIFIKATION

ITEM CONTENTS

LISTE DES PIÈCES/ TEILELISTE/ LISTA DE PIEZAS/ LISTA COMPONENTI/ ONDER-
DELENLIJST/ MEDFÖLJANDE DELAR

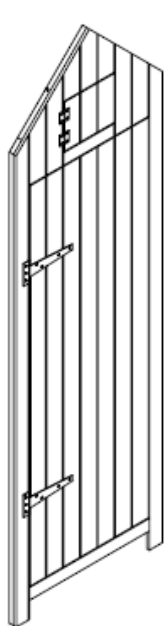
PART NO.	DESCRIPTION		QTY
1	5 x 50mm		12
2	Screw 3.5 x 30mm		8
3	Screw 3.5 x 25mm		20
4	Screw 3.5 x 20mm		8
5	Screw 3 x 14mm		20
6	3.5 x 50mm		8
7	Hooks 68 x 25mm		4
8	Foam Foot Pads		4
9	Brackets		1
10	Lock Hatch & Padlock with Keys		1
11	L Ground Bracket		4

SPECIFICATION

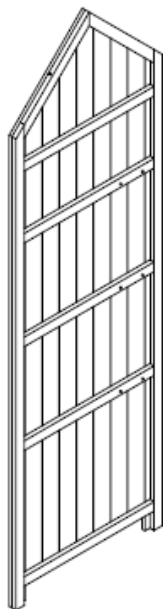
SPÉCIFICATIONS/ SPEZIFIKATION/ ESPECIFICACIONES/ SPECIFICHE/
SPECIFICATIE/ SPECIFIKATION

ITEM CONTENTS

LISTE DES PIÈCES/ TEILELISTE/ LISTA DE PIEZAS/ LISTA COMPONENTI/ ONDER-
DELENLIJST/ MEDFÖLJANDE DELAR



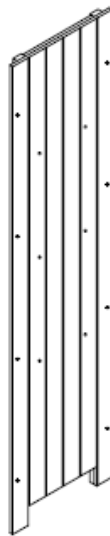
A x 1



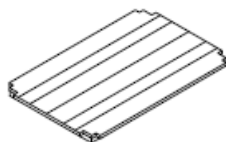
B x 1



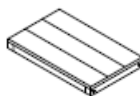
C x 1



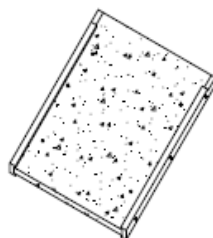
D x 1



E x 2



F x 3



G x 2



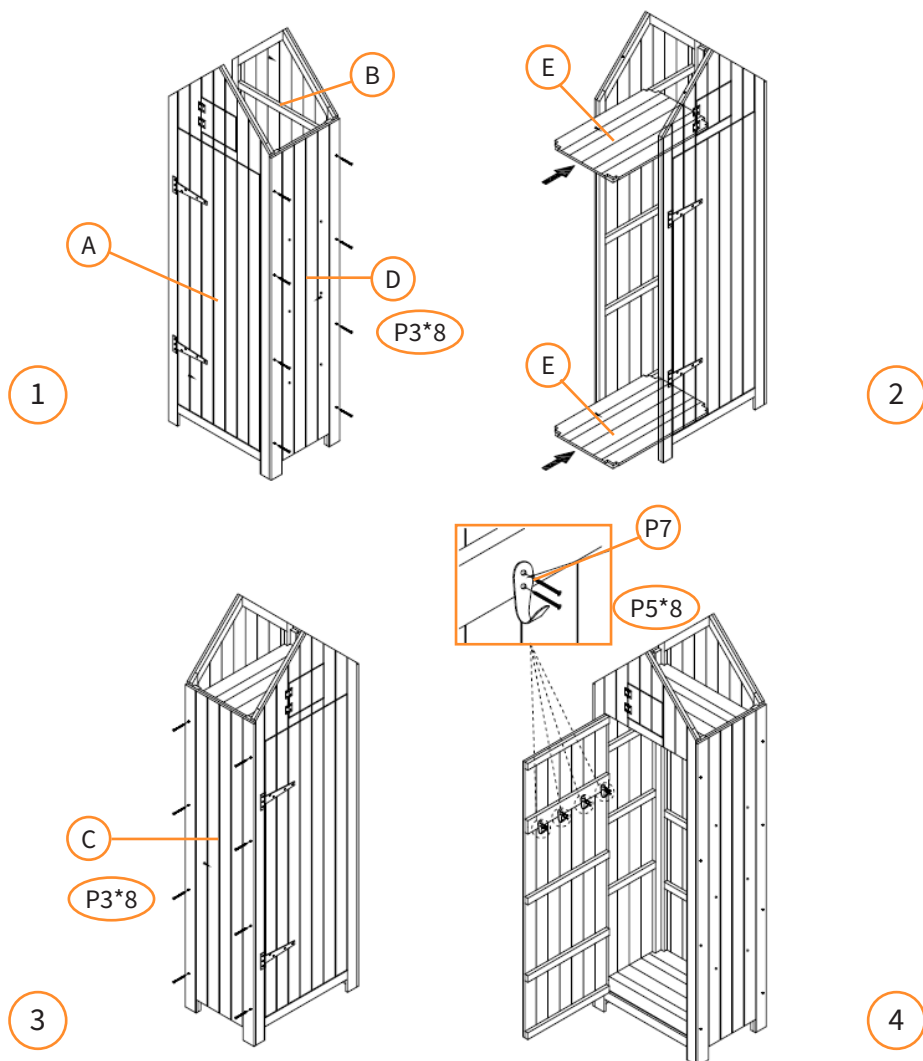
H x 1

USER GUIDE

MODE D'EMPLOI/ BENUTZERLEITFADEN/ GUÍA DEL USUARIO/
HANDLEIDING/ BRUKSANVISNING

ASSEMBLY INSTRUCTIONS

INSTRUCTIONS DE MONTAGE/ MONTAGEANLEITUNGEN/ MONTAGEANLEITUNGEN/
ISTRUZIONI PER IL MONTAGGIO/ MONTAGE-INSTRUCTIES/ MONTERINGS
INSTRUKTIONER

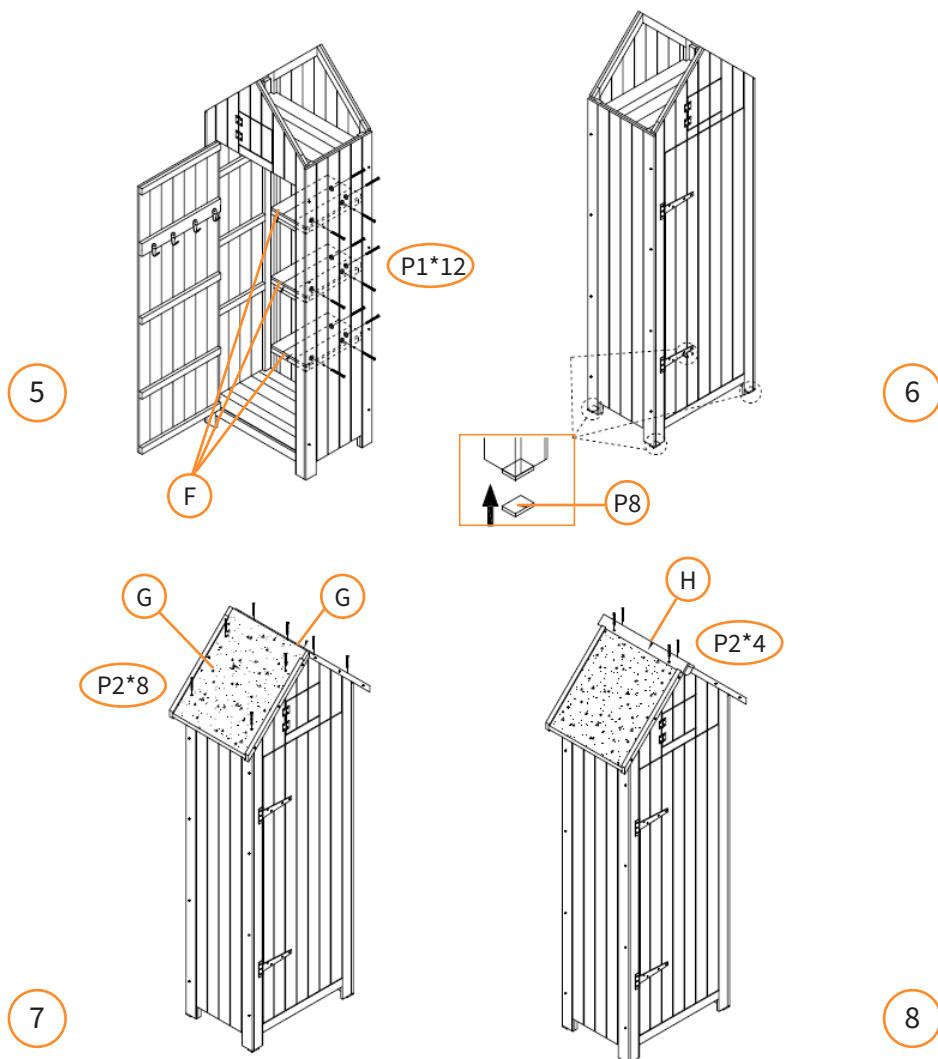


USER GUIDE

MODE D'EMPLOI/ BENUTZERLEITFADEN/ GUÍA DEL USUARIO/
HANDLEIDING/ BRUKSANVISNING

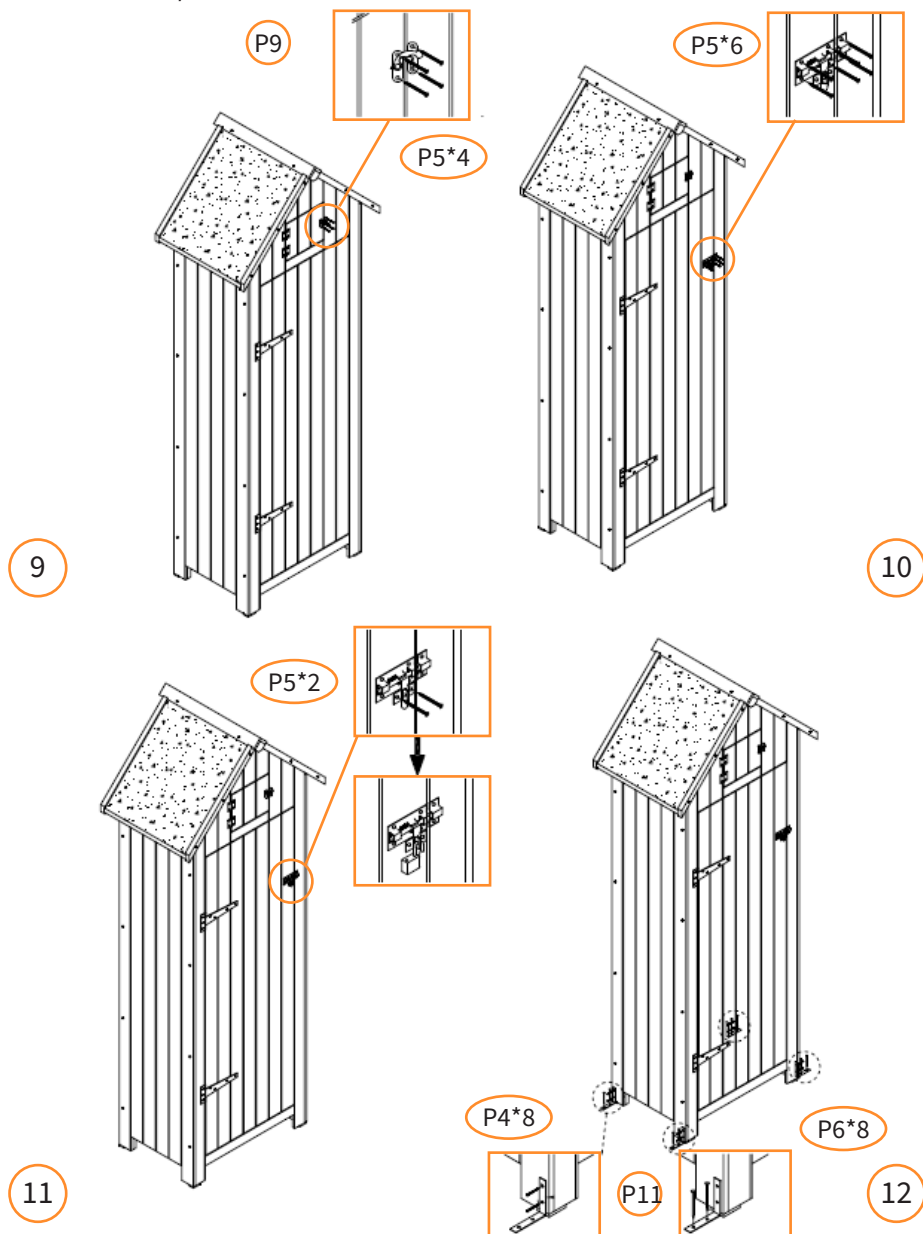
ASSEMBLY INSTRUCTIONS

INSTRUCTIONS DE MONTAGE/ MONTAGEANLEITUNGEN/ MONTAGEANLEITUNGEN/
ISTRUZIONI PER IL MONTAGGIO/ MONTAGE-INSTRUCTIES/ MONTERINGS
INSTRUKTIONER



USER GUIDE

MODE D'EMPLOI/ BENUTZERLEITFADEN/ GUÍA DEL USUARIO/
HANDLEIDING/ BRUKSANVISNING





TROUBLESHOOTING

RESOLUTION GUIDE

WHAT DO I DO IF THERE ARE MISSING PARTS FROM MY ORDER?

If there appears to be any part missing from your order, contact our friendly and helpful Customer Support Team within 7 days of receipt.

FOR ALL OTHER ISSUES, PLEASE CONTACT OUR CUSTOMER SUPPORT TEAM.



DÉPANNAGE

GUIDE DE RÉOLUTION

QUE FAIRE S'IL MANQUE DES PIÈCES À MA COMMANDE?

S'il semble manquer des pièces à votre commande, contactez notre équipe du service client dans les 7 jours suivant la réception.

POUR TOUT AUTRE PROBLÈME, VEUILLEZ CONTACTER NOTRE ÉQUIPE DU SERVICE CLIENT.



FEHLERBEHEBUNG

LÖSUNGSGUIDE

WAS MACHE ICH, WENN BEI MEINER BESTELLUNG TEILE FEHLEN?

Falls bei Ihrer Bestellung ein Teil zu fehlen scheint, wenden Sie sich bitte innerhalb von 7 Tagen nach Erhalt der Ware an unser freundliches und hilfsbereites Kundenservice-Team.

FÜR ALLE ANDEREN FRAGEN WENDEN SIE SICH BITTE AN UNSER KUNDENSEVICE TEAM.



SOLUCIÓN DE PROBLEMAS

GUÍA DE RESOLUCIÓN

¿QUÉ PUEDO HACER SI LE FALTAN PIEZAS A MI PEDIDO?

Si parece faltar alguna pieza en su pedido, por favor, comuníquese con nuestro amable y servicial Equipo de Atención al Cliente en los 7 días posteriores a la recepción de su pedido.

PARA CUALQUIER OTRO PROBLEMA, POR FAVOR CONTACTE CON NUESTRO EQUIPO DE ATENCIÓN AL CLIENTE



RISOLUZIONE DEI PROBLEMI

GUIDA ALLA RISOLUZIONE DEI PROBLEMI

COSA DEVO FARE SE NEL MIO ORDINE CI SONO DELLE PARTI MANCANTI?

Se sembra che all'interno del tuo ordine manchino delle parti, contatta il nostro gentile e disponibile team di assistenza clienti entro 7 giorni dalla ricezione del tuo ordine.

PER QUALUNQUE ALTRO PROBLEMA, CONTATTA IL NOSTRO TEAM DI ASSISTENZA CLIENTI.



PROBLEEM OPLOSSEN

OPLOSSINGEN

WAT MOET IK DOEN ALS ER ONDERDELEN VAN MIJN BESTELLING ONTBREKEN?

Neem wanneer een onderdeel van je bestelling ontbreekt binnen 7 dagen na ontvangst contact op met onze vriendelijke en behulpzame klantenservice.

NEEM VOOR ALLE ANDERE KWESTIES CONTACT MET ONZE KLANTENSERVICE OP.



LÖSNINGSGUIDE

VAD GÖR JAG OM DET SAKNAS DELAR FRÅN MIN BESTÄLLNING?

Om det verkar som om någon del saknas i din beställning, kontakta vårt vänliga och hjälpsamma kundsupportteam inom 7 dagar efter mottagandet.

FÖR ALLA ANDRA FRÅGOR, VÄNLIGEN KONTAKTA VÅRT KUNDSUPPORTTEAM.

Monster Group (UK) is one of the UK's fastest growing online retailers. We supply a diverse range of products which offer exceptional value for money. We strive to provide the best possible customer experience with free UK delivery across all our products and a Monster Guarantee for 100% satisfaction.

For information regarding this device or other products from our Monster divisions please contact Sales.

SALES

TEL: 01347 878 888
EMAIL: hello@monstershop.co.uk

For queries about this device, warranty, returns or reporting faults please contact Support.

SUPPORT

TEL: 01347 878 887
EMAIL: help@monstershop.co.uk

Pour plus d'informations concernant cet appareil ou d'autres produits de nos divisions de Monster veuillez utiliser les détails suivants ci-dessous.

DÉPARTEMENT COMMERCIAL

TEL: 01347 878 888
EMAIL: bonjour@monstershop.eu

Pour les interrogations concernant cet appareil, la garantie, les retours ou les défauts de déclaration veuillez utiliser les détails suivants ci-dessous.

DÉPARTEMENT DE SOUTIEN

TEL: 01347 878 887
EMAIL: help@monstershop.co.uk

Para información sobre este dispositivo u otros productos de nuestras divisiones de Monster por favor use los siguientes detalles.

DEPARTAMENTO DE VENTAS

TEL: 01347 878 888
EMAIL: hola@monstershop.eu

Para consultas sobre este dispositivo, la garantía, devoluciones o denuncias de fallos por favor use los siguientes detalles.

DEPARTAMENTO DE SOPORTE

TEL: 01347 878 887
EMAIL: help@monstershop.co.uk

Voor informatie over dit apparaat of andere producten van onze Monster-divisies kunt u contact opnemen met onze verkoop afdeling. siguientes detalles.

VERKOOP

TEL: 01347 878 888
EMAIL: hello@monstershop.co.uk

Voor vragen over dit apparaat, garantie, retourzendingen of het melden van fouten kunt u contact opnemen met de klanten support. detalles.

SUPPORT

TEL: 01347 878 887
EMAIL: help@monstershop.co.uk

Für Informationen bezüglich dieses Geräts oder anderer produkte aus unserer Monster-Abteilung, benutzen sie die folgenden unten aufgeführten angaben.

VERKAUFABTEILUNG

TEL: 01347 878 888
EMAIL: hallo@monstershop.eu

Für fragen über dieses gerät, die garantie, rückgaben oder bei störungen, benutzen sie die folgenden unten aufgeführten angaben.

SUPPORT-ABTEILUNG

TEL: 01347 878 887
EMAIL: help@monstershop.co.uk

Monster House, Alan Farnaby Way, Sheriff Hutton Industrial Estate, Sheriff Hutton, York, YO60 6PG

www.monstershop.co.uk



Per informazioni riguardanti questo dispositivo o altri prodotti dalle categorie Monster utilizzare i dettagli sotto riportati.

DIPARTIMENTO VENDITE

TEL: 01347 878 888
EMAIL: ciao@monstershop.eu

Per domande riguardo dispositivo, garanzia, reso o per riferire di guasti, utilizzare i dettagli sotto riportati.

DIPARTIMENTO SUPPORTO

TEL: 01347 878 887
EMAIL: help@monstershop.co.uk

För information om denna enhet eller andra produkter från våra Monster-divisioner vänligen kontakta vårt hjälpsamma säljteam. onze verkoop afdeling. siguientes detalles.

SALES

TEL: 01347 878 888
EMAIL: hello@monstershop.co.uk

Kontakta vår kundsupport för frågor om denna enhet, garanti, retur eller felrapportering.

SUPPORT

TEL: 01347 878 887
EMAIL: help@monstershop.co.uk

 Try **Monster**. Buy **Monster**. Be **Monster**. 