



# Drywall Cart

213765

INSTRUCTION MANUAL

[www.monstershop.co.uk](http://www.monstershop.co.uk)



# SPECIFICATION

## PRODUCT DESCRIPTION

The Drywall Cart brought to you by Monster Racking is a trolley designed to transport plasterboard.

The heavy duty-steel frame means the cart can hold up to a massive 1000kg. The smooth castor wheels and slim design will help to move drywall or other sheeted materials such as plywood in and out of tight spots.

Not to mention – it is so easy to assemble, meaning you can get on with the build without delay.

## PRODUCT SPECIFICS

**DIMENSIONS:** 1190 x 590 x 1110mm  
**WEIGHT CAPACITY:** 1000kg

## ITEM CONTENTS

Part	Description	Quantity
1	Dolly Platform with Rubber Matting	1
2	Long Hex Bolt	4
3	Short Hex Bolt	16
4	Swivel Caster with Brake	2
5	Outer Frame Tube	1
6	Fixed Caster	2
7	Handle with Foam Protection	1
8	Support Pipe	1

# SPECIFICATION

## PRODUCT FEATURES

- A. Adjustable Handle with Foam Protection
- B. Frame Support
- C. Drywall Platform with Rubber Matting
- D. Swivel Castors with Brakes
- E. Fixed Castors



Monster Group UK Limited's liability will be limited to the commercial value of the product only.

# SAFETY ADVICE

## ! SAFE WORKING PRACTICE

Please read through the Safe Working Practice to ensure prevention of injury or damage to the device.

- Do not use this product for anything other than its intended purposes.
- Ensure you have read and fully understood the instruction manual and safety advice before using this product.
- Take care when transporting.
- Keep the trolley clean to prolong working life.
- Do not use corrosive cleaning equipment when cleaning your trolley as this may erode the paint.
- Do not load over the stated weight capacity.
- Ensure items are secure on the trolley before moving.

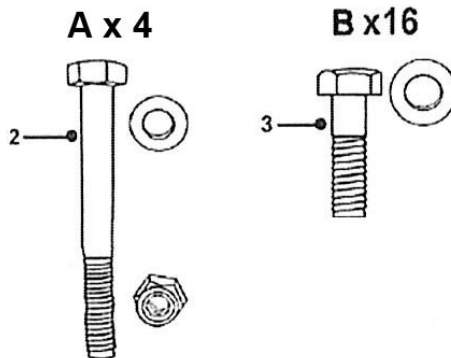
# USER GUIDE

## ASSEMBLY INSTRUCTIONS

Please follow these simple instructions to assemble your drywall cart.

Step One:

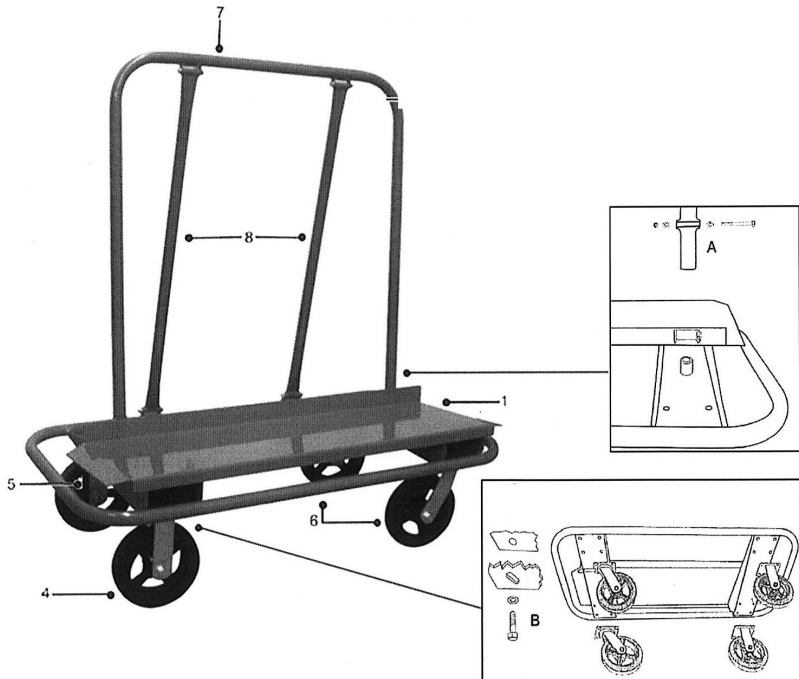
Familiarise yourself with the contents. All the parts have been numbered in the list of contents for your reference.



# USER GUIDE

## ASSEMBLY INSTRUCTIONS

Step Two:  
Using the below diagram, assemble the different parts, securing with the bolts.



Step Three:  
Your trolley should now be assembled and ready to use.

# USER GUIDE

## MAINTENANCE

- To clean the cart, use a soft cloth, warm water, and mild detergent to wipe down the stand. Ensure the cart is immediately dried after to prevent rust.

# TROUBLESHOOTING

## RESOLUTION GUIDE

### WHAT DO I DO IF THERE ARE MISSING PARTS FROM MY ORDER?

If there appears to be any part missing from your order, contact our friendly and helpful Customer Support Team within 7 days of receipt.

### WHAT DO I DO IF I WANT TO STOP THE TROLLEY MOVING?

The cart does not have brakes, you will have to stop it moving yourself and leave on a flat ground to prevent from moving.

**FOR ALL OTHER ISSUES, PLEASE CONTACT OUR  
CUSTOMER SUPPORT TEAM.**

# SPÉCIFICATIONS

## DESCRIPTION DU PRODUIT

Le chariot porte-plaques de Monster Racking a été spécialement conçu pour transporter des plaques de plâtre.

Grâce à son cadre en acier robuste, le chariot peut supporter jusqu'à 1000 kg. Ses roues pivotantes lisses et son design mince vous permettront de déplacer des plaques de plâtre ou d'autres panneaux comme le contreplaqué dans les endroits étroits.

De plus, cet article est très facile à assembler, vous permettant ainsi de vous lancer dans vos projets de construction sans attendre.

## DÉTAILS DU PRODUIT

**DIMENSIONS:** 1190 x 590 x 1110mm  
**CAPACITÉ DE CHARGE:** 1000kg

## CONTENU

Réf pièce	Description	Quantité
1	Plateforme Dolly avec Tapis en Caoutchouc	1
2	Long Boulon Hexagonal	4
3	Court Boulon Hexagonal	16
4	Roulette Pivotante avec Frein	2
5	Tube de Cadre Extérieur	1
6	Roulette Fixe	2
7	Poignée avec Protection en Mousse	1
8	Tube de Support	1

# SPÉCIFICATIONS

## CARACTÉRISTIQUES DU PRODUIT

- A. Poignée réglable avec protection en mousse
- B. Support de cadre
- C. Plateforme pour cloisons sèches avec revêtement en caoutchouc
- D. Roulettes pivotantes avec freins
- E. Roulettes fixes



La responsabilité de Monster Group UK Limited sera limitée à la valeur commerciale du produit.



# CONSEILS DE SÉCURITÉ

## ! PRATIQUE DE TRAVAIL SÉCURITAIRE

Veillez lire les consignes de sécurité afin d'éviter toute blessure ou tout dommage sur le produit.

- N'utilisez pas ce produit à d'autres fins que celles pour lesquelles il a été conçu.
- Assurez-vous d'avoir bien lu et compris le manuel d'utilisation et les conseils de sécurité avant d'utiliser ce produit.
- Soyez prudent lors du transport de ce produit.
- Maintenez le chariot propre afin de prolonger sa durée de vie.
- N'utilisez pas d'accessoires de nettoyage corrosif pour nettoyer votre chariot car ils pourraient éroder la peinture.
- Ne dépassez pas la capacité de charge indiquée.
- Assurez-vous que les articles soient bien positionnés sur le chariot avant de le déplacer.

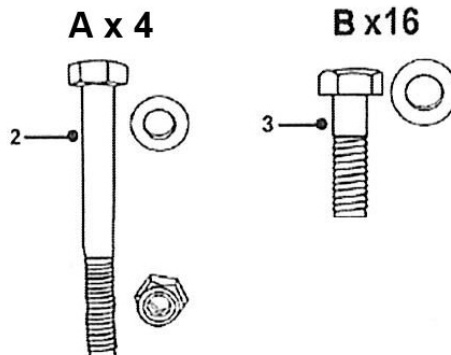
# MODE D'EMPLOI

## INSTRUCTIONS D'ASSEMBLAGE

Veillez suivre ces brèves instructions pour assembler votre chariot porte-plaques.

Première étape :

Familiarisez-vous avec le contenu. Toutes les pièces sont numérotées et référencées dans la liste des composants pour votre information.

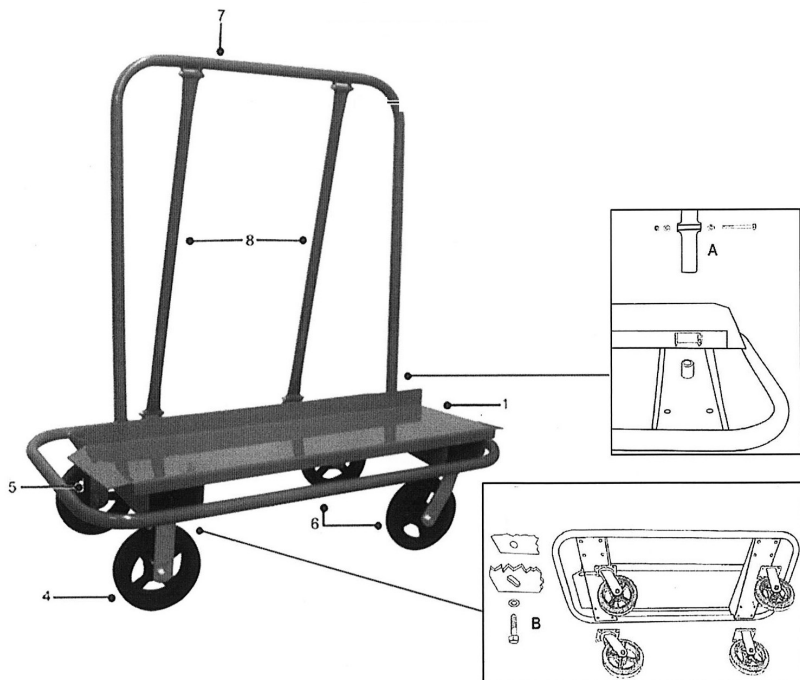


# MODE D'EMPLOI

## INSTRUCTIONS D'ASSEMBLAGE

Deuxième étape :

À l'aide du schéma ci-dessous, assemblez les différentes parties, en les fixant avec les boulons.



Troisième étape :

Votre chariot est maintenant assemblé et prêt à l'emploi.

# MODE D'EMPLOI

## ENTRETIEN

- Pour nettoyer le chariot, veuillez utiliser un chiffon doux, de l'eau chaude ainsi qu'un détergent doux pour essuyer le support. Veillez à ce que le chariot soit séché juste après afin d'éviter la formation de rouille.

# DÉPANNAGE

## GUIDE DE RÉOLUTION

### QUE FAIRE S'IL MANQUE DES PIÈCES À MA COMMANDE?

S'il semble manquer des pièces à votre commande, contactez notre équipe du service client dans les 7 jours suivant la réception.

### COMMENT IMMOBILISER LE CHARIOT ?

Le chariot n'est pas équipé de freins, vous devrez l'immobiliser vous-même en l'entreposant sur un sol plat afin qu'il ne roule pas.

**POUR TOUT AUTRE PROBLÈME, VEUILLEZ  
CONTACTER NOTRE ÉQUIPE DU SERVICE CLIENT.**

# SPEZIFIKATIONEN

## PRODUKTBEZEICHNUNG

Der Trockenbauwagen von Monster Racking ist ein Wagen für den Transport von Gipsplatten.

Dank des robusten Stahlrahmens kann der Wagen bis zu 1000 kg tragen. Die leichtgängigen Rollen und das schlanke Design helfen beim Transport von Trockenbauwänden oder anderen Plattenmaterialien wie Sperrholz in und aus engen Bereichen.

Ganz zu schweigen davon, dass es so einfach zu montieren ist, dass Sie ohne großen Aufwand oder Verzögerungen mit dem Bau beginnen können.

## PRODUKTSPEZIFIKATIONEN

ABMESSUNGEN: 1190 x 590 x 1110mm  
GEWICHTKAPAZITÄT: 1000kg

## INHALT DES ARTIKELS

Teil Ref.	Beschreibung	Menge
1	Dolly-Plattform mit Gummimatte	1
2	Lange Sechskantschraube	4
3	Kurze Sechskantschraube	16
4	Schwenkrolle mit Bremse	2
5	Außenrahmenrohr	1
6	Feste Rolle	2
7	Griff mit Schaumstoffschutz	1
8	Stützrohr	1

# SPEZIFIKATION

## PRODUKTMERKMALE

- A. Verstellbarer Griff mit Schaumstoffschutz
- B. Support de cadre
- C. Plateforme pour cloisons sèches avec revêtement en caoutchouc
- D. Roulettes pivotantes avec freins
- E. Roulettes fixes



Die Haftung von Monster Group UK Limited ist auf den Handelswert des Produkts beschränkt.

# SICHERHEITSHINWEIS

## ! SICHERES ARBEITEN

**Bitte lesen Sie sich die Hinweise zum sicheren Arbeiten durch, um Verletzungen oder Schäden am Gerät zu vermeiden.**

- Verwenden Sie dieses Produkt nicht für andere als die vorgesehenen Zwecke.
- Vergewissern Sie sich, dass Sie die Gebrauchsanweisung und die Sicherheitshinweise gelesen und verstanden haben, ehe Sie das Produkt benutzen.
- Seien Sie beim Transport stets vorsichtig.
- Halten Sie den Wagen sauber, um seine Lebensdauer zu verlängern.
- Verwenden Sie zur Reinigung Ihres Wagens keine ätzenden Reinigungsmittel, da diese die Farbe angreifen können.
- Beladen Sie das Gerät nicht über die angegebene Tragfähigkeit hinaus.
- Vergewissern Sie sich vor dem Transport, dass die Gegenstände sicher auf dem Wagen liegen.

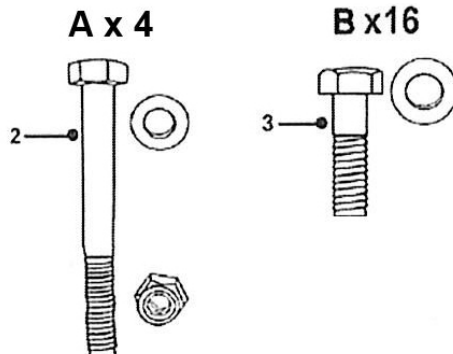
# BENUTZERHANDBUCH

## MONTAGEANLEITUNGEN

Bitte folgen Sie dieser einfachen Anleitung, um Ihren Trockenbauwagen zusammenzubauen.

Schritt eins:

Machen Sie sich mit dem Inhalt vertraut. Alle Teile sind in der Inhaltsliste nummeriert, damit Sie sie leichter finden.

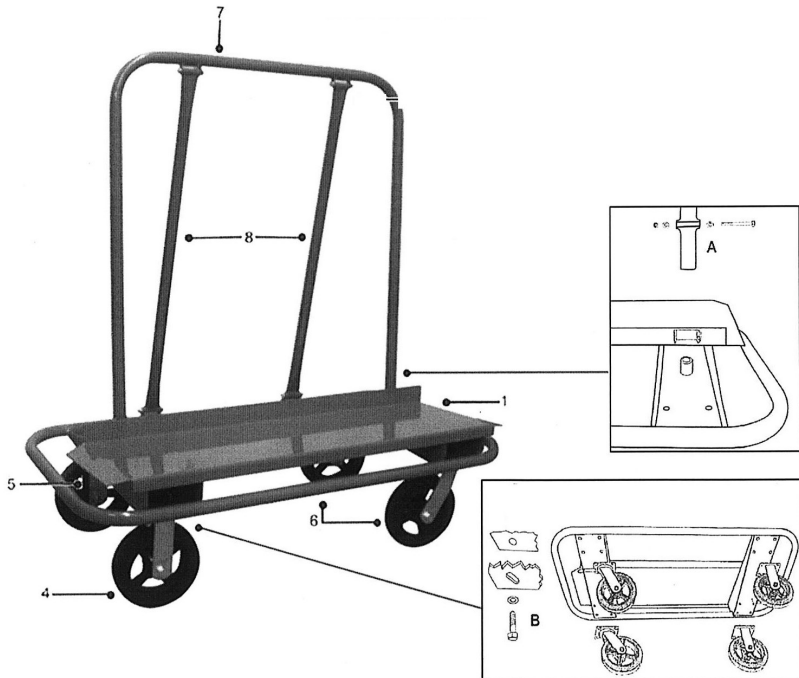


# BENUTZERLEITFADEN

## MONTAGEANLEITUNGEN

Schritt zwei:

Bauen Sie die verschiedenen Teile anhand der nachstehenden Abbildung zusammen und befestigen Sie sie mit den Schrauben.



Schritt drei:

Ihr Wagen sollte nun zusammengebaut und einsatzbereit sein.

# BENUTZERLEITFADEN

## WARTUNG

- Verwenden Sie zur Reinigung des Wagens ein weiches Tuch, warmes Wasser und ein mildes Reinigungsmittel, um den Ständer abzuwischen. Stellen Sie sicher, dass der Wagen danach sofort getrocknet wird, um Rost zu vermeiden.

# PROBLEMBEHANDLUNG

## LÖSUNGSGUIDE

### WAS MACHE ICH, WENN BEI MEINER BESTELLUNG TEILE FEHLEN?

Falls bei Ihrer Bestellung ein Teil zu fehlen scheint, wenden Sie sich bitte innerhalb von 7 Tagen nach Erhalt der Ware an unser freundliches und hilfsbereites Kundenservice-Team.

### WAS MUSS ICH TUN, WENN ICH DEN WAGEN STOPPEN WILL?

Der Wagen hat keine Bremsen, Sie müssen ihn selbst anhalten und auf einer ebenen Fläche abstellen um weitere Bewegungen zu verhindern.

**FÜR ALLE ANDEREN FRAGEN WENDEN SIE SICH BITTE AN  
UNSER KUNDENSERVICE-TEAM.**





# ESPECIFICACIONES

## DESCRIPCIÓN DEL PRODUCTO

El carro para paneles de yeso que le ofrece Monster Racking es un carro diseñado para transportar específicamente paneles de yeso.

La estructura de acero de alta resistencia hace que el carro pueda soportar hasta 1000 kg. Las suaves ruedas giratorias y su diseño estrecho le ayudarán a transportar placas de yeso u otros paneles, como la madera contrachapada, en espacios reducidos.

Por no mencionar que es muy fácil de montar, lo que significa que podrá continuar con la obra sin demora.

## ESPECIFICACIONES DEL PRODUCTO

DIMENSIONES: 1190 x 590 x 1110mm  
CAPACIDAD DE CARGA: 1000kg

## CONTENIDO DEL ARTÍCULO

Ref. Parte	Descripción	Cantidad
1	Plataforma Dolly con Alfombrilla de Goma	1
2	Perno Hexagonal Largo	4
3	Perno Hexagonal Corto	16
4	Rueda Giratoria con Freno	2
5	Tubo del Marco Exterior	1
6	Rueda Fija	2
7	Manija con Protección de Espuma	1
8	Tubo de Soporte	1

# ESPECIFICACIONES

## CARACTERÍSTICAS DEL PRODUCTO

- A. Mango ajustable con protección de espuma
- B. Soporte de marco
- C. Plataforma de paneles de yeso con revestimiento de goma
- D. Ruedas giratorias con frenos
- E. Ruedas fijas



La responsabilidad de Monster Group UK Limited estará limitada únicamente al valor comercial del producto.

# CONSEJOS DE SEGURIDAD

## ! PRÁCTICAS DE TRABAJO SEGURAS

**Por favor, lea las Prácticas de Trabajo Seguras para garantizar la prevención de lesiones o daños en el producto.**

- No utilice este producto para fines distintos a los previstos.
- Asegúrese de haber leído y comprendido completamente el manual de instrucciones y los consejos de seguridad antes de utilizar este producto.
- Tenga cuidado al transportarlo.
- Mantenga el carro limpio para prolongar su vida útil.
- No utilice equipos de limpieza corrosivos para limpiar el carro, ya que pueden erosionar la pintura.
- No cargue con más peso del indicado.
- Asegúrese de que los artículos están bien sujetos en el carro antes de moverlos.

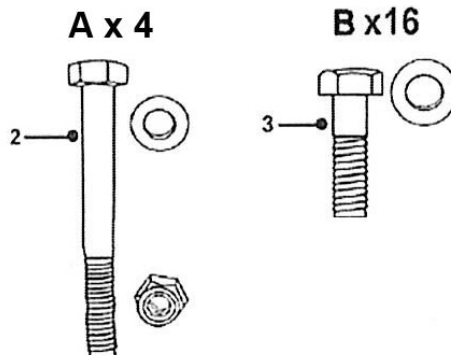
# GUÍA DEL USUARIO

## INSTRUCCIONES DE MONTAJE

Por favor, siga estas sencillas instrucciones para montar su carro transportador de paneles.

Paso Uno:

Familiarícese con el contenido. Todas las piezas están numeradas en la lista de componentes para su referencia.

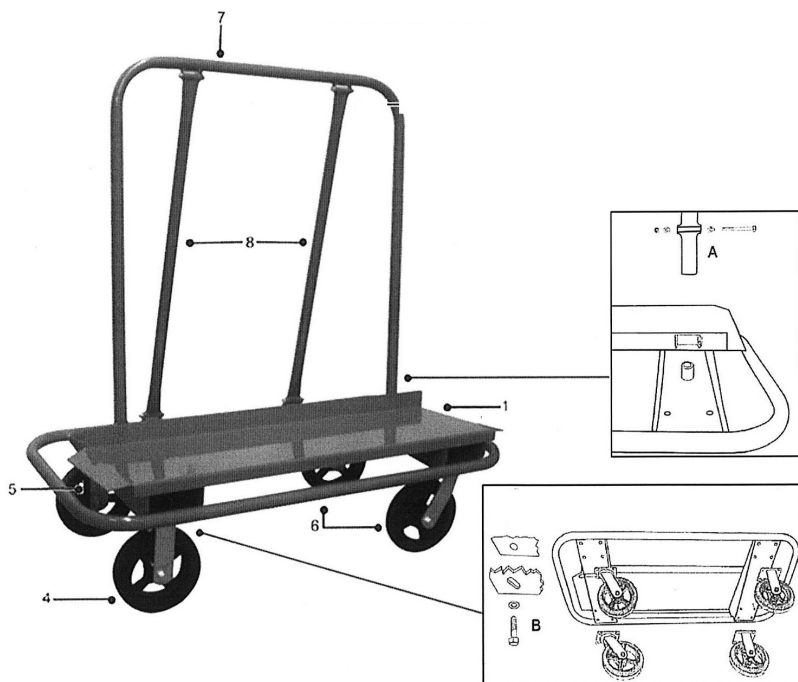


# GUÍA DEL USUARIO

## INSTRUCCIONES DE MONTAJE

Paso Dos:

Utilizando el siguiente diagrama, monte las diferentes partes, asegurándolas con los tornillos.



Paso Tres:

Su carro debería estar ahora montado y listo para ser utilizado.

# GUÍA DEL USUARIO

## MANTENIMIENTO

- Para limpiar el carro, utilice un paño suave, agua tibia y un detergente suave. Asegúrese de secar el carro inmediatamente después para evitar que se oxide.

# SOLUCIÓN DE PROBLEMAS

## GUÍA DE RESOLUCIÓN

### ¿QUÉ PUEDO HACER SI LE FALTAN PIEZAS A MI PEDIDO?

Si parece faltar alguna pieza en su pedido, por favor, comuníquese con nuestro amable y servicial Equipo de Atención al Cliente en los 7 días posteriores a la recepción de su pedido.

### ¿QUÉ HAGO SI QUIERO FRENAR EL MOVIMIENTO DEL CARRO?

El carro no tiene frenos, tendrá que detenerlo en movimiento usted mismo y dejarlo en un terreno plano para evitar que se mueva.

**PARA CUALQUIER OTRO PROBLEMA, POR FAVOR CONTACTE  
CON NUESTRO EQUIPO DE ATENCIÓN AL CLIENTE**

BRANKPAGGE

# BRANKPAGGE

Monster Group (UK) is one of the UK's fastest growing online retailers. We supply a diverse range of products which offer exceptional value for money. We strive to provide the best possible customer experience with free UK delivery across all our products and a Monster Guarantee for 100% satisfaction.

For information regarding this device or other products from our Monster divisions please contact Sales.

#### SALES

TEL: 01347 878 888

EMAIL: hello@monstershop.co.uk

For queries about this device, warranty, returns or reporting faults please contact Support.

#### SUPPORT

TEL: 01347 878 887

EMAIL: help@monstershop.co.uk

Pour plus d'informations concernant cet appareil ou d'autres produits de nos divisions de Monster veuillez utiliser les détails suivants ci-dessous.

#### DÉPARTEMENT COMMERCIAL

TEL: 01347 878 888

EMAIL: bonjour@monstershop.eu

Pour les interrogations concernant cet appareil, la garantie, les retours ou les défauts de déclaration veuillez utiliser les détails suivants ci-dessous.

#### DÉPARTEMENT DE SOUTIEN

TEL: 01347 878 887

EMAIL: help@monstershop.co.uk

Para información sobre este dispositivo u otros productos de nuestras divisiones de Monster por favor use los siguientes detalles.

#### DEPARTAMENTO DE VENTAS

TEL: 01347 878 888

EMAIL: hola@monstershop.eu

Para consultas sobre este dispositivo, la garantía, devoluciones o denuncias de fallos por favor use los siguientes detalles.

#### DEPARTAMENTO DE SOPORTE

TEL: 01347 878 887

EMAIL: help@monstershop.co.uk

Für Informationen bezüglich dieses Geräts oder anderer Produkte aus unserer Monster-Abteilung, benutzen sie die folgenden unten aufgeführten Angaben.

#### VERKAUFABTEILUNG

TEL: 01347 878 888

EMAIL: hallo@monstershop.eu

Für Fragen über dieses Gerät, die Garantie, Rückgaben oder bei Störungen, benutzen sie die folgenden unten aufgeführten Angaben.

#### SUPPORT-ABTEILUNG

TEL: 01347 878 887

EMAIL: help@monstershop.co.uk

Per informazioni riguardanti questo dispositivo o altri prodotti dalle categorie Monster utilizzare i dettagli sotto riportati.

#### DIPARTIMENTO VENDITE

TEL: 01347 878 888

EMAIL: ciao@monstershop.eu

Per domande riguardo dispositivo, garanzia, reso o per riferire di guasti, utilizzare i dettagli sotto riportati.

#### DIPARTIMENTO SUPPORTO

TEL: 01347 878 887

EMAIL: help@monstershop.co.uk

Monster House, Alan Farnaby Way,  
Sheriff Hutton Industrial Estate,  
Sheriff Hutton, York, YO60 6PG  
[www.monstershop.co.uk](http://www.monstershop.co.uk)



 Try **Monster**. Buy **Monster**. Be **Monster**. 