

T-Mech Aerator

213839 / 213841 / 213843 / 213845

INSTRUCTION MANUAL

www.monstershop.co.uk



SPECIFICATION

PRODUCT DESCRIPTION

The T-Mech Aerator is a convenient and effective garden tool designed to improve the look of your lawn and encourage it to grow, by improving soil drainage. This will ensure your lawn grows green and healthy!

PRODUCT SPECIFICS

DIMENSIONS:	42cm (L)
WEIGHT:	3.5kg
MATERIAL:	Steel & Plastic
AERATING DEPTH:	38mm
MIN. HEIGHT:	151.5 cm (H)
MAX. HEIGHT:	230.5 cm (H)

ITEM CONTENTS

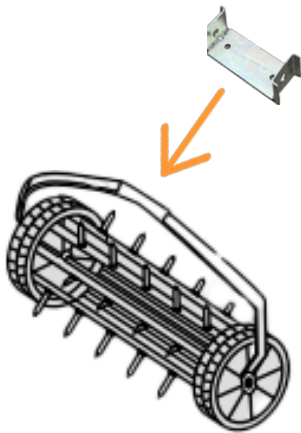
- 1 x Aerator
- 1 x Steel Adaptor
- 1 x Nut & Bolt Set

Monster Group UK Limited's liability will be limited to the commercial value of the product only.

USER GUIDE

ASSEMBLY INSTRUCTIONS

1. Ensure you have all the parts required to assemble this product, before starting the assembly process.
2. First, assemble the extendable handle by inserting the lower pole into the upper pole, and tightening the black adjuster at the end of the upper pole, to the preferred height.



3. Next, place the steel adaptor on the top side of the aerator. Secure this in place with the nuts and bolts provided.
4. To attach the handle to the steel adaptor, secure the parts together as shown. Use the nuts and bolts provided and ensure the handle part slides on the outside of the steel adaptor.



5. For effective aeration, use the aerator on a wet lawn and avoid pulling it. In dry conditions, you can achieve good results by applying extra pressure on the handle.

SAFETY ADVICE

SAFE WORKING PRACTICE

Please read through the Safe Working Practice to ensure prevention of injury or damage to the product.

- Do not use the aerator for anything other than its intended purpose.
- Do not modify the aerator in any way.
- Always inspect the aerator before each use. Ensure that all parts are secure and in good working condition.
- Ensure the aerator is correctly assembled before use.
- We recommend you wear PPE when using the aerator.
- Always inspect the work area and remove any objects that could cause an obstruction.
- Only operate the aerator at walking speed.
- Store the aerator in a dry place, out of reach of children and pets. Ensure it is stored in a manner that prevents it from falling.
- Do not wear loose clothing or jewellery that could get caught in the aerator.
- Apply even pressure to ensure the spikes penetrate the ground evenly and prevent damage to the aerator.
- Always push the aerator in front of you. Do not pull it towards you to avoid the risk of tripping or falling.

MAINTENANCE

Clean the spokes and wheels thoroughly after each use and before storing the item in a dry place. To ensure optimal functionality, regularly lubricate all moving parts.

TROUBLESHOOTING

RESOLUTION GUIDE

WHAT DO I DO IF THERE ARE MISSING PARTS FROM MY ORDER?

If there appears to be any part missing from your order, contact our friendly and helpful Customer Support Team within 7 days of receipt.

**FOR ALL OTHER ISSUES, PLEASE CONTACT OUR
CUSTOMER SUPPORT TEAM.**

SPÉCIFICATIONS

DESCRIPTION DU PRODUIT

L'aérateur T-Mech est un outil de jardin pratique et efficace conçu pour améliorer l'apparence de votre pelouse et favoriser sa croissance en améliorant le drainage du sol. Cela garantit que votre pelouse pousse verte et en bonne santé!

DÉTAILS DU PRODUIT

DIMENSIONS :	42cm (L)
POIDS :	3,5kg
MATÉRIAU :	Acier & Polypropylène
PROFONDEUR D'AÉRATION :	38mm
MIN. HAUTEUR:	151.5 cm (H)
MAX. HAUTEUR:	230.5 cm (H)

LISTE DES PIÈCES

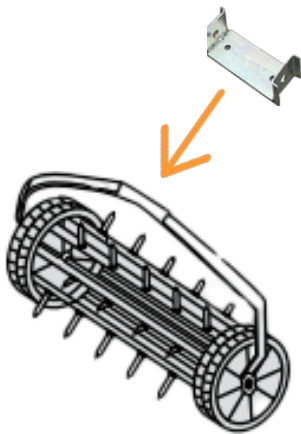
- 1 x Aérateur
- 1 x Adaptateur en acier
- 1 x Jeu de boulons et écrous

La responsabilité de Monster Group UK Limited sera limitée à la valeur commerciale du produit.

MODE D'EMPLOI

INSTRUCTIONS DE MONTAGE

1. Assurez-vous d'avoir toutes les pièces nécessaires pour assembler ce produit avant de commencer le processus de montage.
2. Tout d'abord, assemblez le manche extensible en insérant la perche inférieure dans la perche supérieure et en serrant l'ajusteur noir à l'extrémité de la perche supérieure à la hauteur souhaitée.



3. Ensuite, placez l'adaptateur en acier sur le dessus de l'aérateur. Fixez-le en place avec les écrous et boulons fournis.
4. Pour fixer le manche à l'adaptateur en acier, assemblez les pièces comme indiqué. Utilisez les écrous et boulons fournis et assurez-vous que la partie du manche glisse à l'extérieur de l'adaptateur en acier.



5. Pour une aération efficace, utilisez l'aérateur sur une pelouse humide et évitez de le tirer. Par temps sec, vous pouvez obtenir de bons résultats en appliquant une pression supplémentaire sur le manche.

CONSEILS DE SÉCURITÉ

PRATIQUE DE TRAVAIL SÉCURITAIRE

Veuillez lire attentivement les pratiques de travail sécurisé pour éviter les blessures ou les dommages au produit.

- N'utilisez l'aérateur que pour l'usage auquel il est destiné.
- Ne modifiez en aucun cas l'aérateur.
- Inspectez toujours l'aérateur avant chaque utilisation. Assurez-vous que toutes les pièces sont sécurisées et en bon état de fonctionnement.
- Assurez-vous que l'aérateur est correctement assemblé avant de l'utiliser.
- Nous vous recommandons de porter des EPI lors de l'utilisation de l'aérateur.
- Inspectez toujours la zone de travail et retirez tous les objets qui pourraient provoquer une obstruction.
- N'utilisez l'aérateur qu'à la vitesse de marche.
- Rangez l'aérateur dans un endroit sec, hors de portée des enfants et des animaux domestiques. Assurez-vous qu'il est stocké de manière à éviter qu'il ne tombe.
- Ne portez pas de vêtements amples ou de bijoux qui pourraient se coincer dans l'aérateur.
- Appliquez une pression uniforme pour assurer que les pointes pénètrent uniformément dans le sol et éviter d'endommager l'aérateur.
- Poussez toujours l'aérateur devant vous. Ne le tirez pas vers vous pour éviter le risque de trébuchement ou de chute.

ENTRETIEN

Nettoyez soigneusement les rayons et les roues après chaque utilisation et avant de ranger l'article dans un endroit sec. Pour assurer une fonctionnalité optimale, lubrifiez régulièrement toutes les pièces mobiles.

DÉPANNAGE

GUIDE DE RÉOLUTION

QUE FAIRE S'IL MANQUE DES PIÈCES À MA COMMANDE?

S'il semble manquer des pièces à votre commande, contactez notre équipe du service client dans les 7 jours suivant la réception.

**POUR TOUT AUTRE PROBLÈME, VEUILLEZ
CONTACTER NOTRE ÉQUIPE DU SERVICE CLIENT.**



SPEZIFIKATIONEN

PRODUKTBESCHREIBUNG

Der T-Mech Rasenlüfter ist ein praktisches und effektives Gartengerät, das entwickelt wurde, um das Aussehen Ihres Rasens zu verbessern und sein Wachstum durch bessere Bodendrainage zu fördern. Dies stellt sicher, dass Ihr Rasen grün und gesund wächst!

PRODUKTSPEZIFIKA

ABMESSUNGEN:	42cm (L)
GEWICHT:	3,5kg
MATERIAL:	Stahl & Polypropylen
BELÜFTUNGSTIEFE:	38mm
MIN. HÖHE:	151.5 cm (H)
MAX. HÖHE:	230.5 cm (H)

TEILELISTE

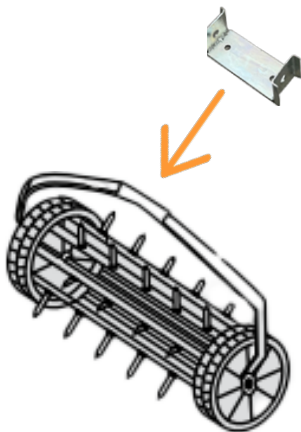
- 1 Rasenlüfter
- 1 Stahladapter
- 1 Satz Muttern und Schrauben

Die Haftung von Monster Group UK Limited ist auf den Handelswert des Produkts beschränkt.

BENUTZERLEITFADEN

MONTAGEANLEITUNGEN

1. Stellen Sie sicher, dass Sie alle für die Montage dieses Produkts erforderlichen Teile haben, bevor Sie mit dem Zusammenbau beginnen.
2. Zuerst montieren Sie den ausziehbaren Griff, indem Sie die untere Stange in die obere Stange einführen und den schwarzen Versteller am Ende der oberen Stange auf die gewünschte Höhe festziehen.



3. Als Nächstes platzieren Sie den Stahladapter auf der Oberseite des Rasenlüfters. Befestigen Sie diesen mit den mitgelieferten Muttern und Schrauben.
4. Um den Griff am Stahladapter zu befestigen, sichern Sie die Teile wie gezeigt zusammen. Verwenden Sie die mitgelieferten Muttern und Schrauben und stellen Sie sicher, dass der Griffteil auf der Außenseite des Stahladapters gleitet.



5. Für eine effektive Belüftung verwenden Sie den Rasenlüfter auf einem feuchten Rasen und vermeiden Sie es, ihn zu ziehen. Bei trockenen Bedingungen können Sie gute Ergebnisse erzielen, indem Sie zusätzlichen Druck auf den Griff ausüben.

SICHERHEITSHINWEIS

SICHERES ARBEITEN

Bitte lesen Sie die Sicherheitsanweisungen sorgfältig durch, um Verletzungen oder Schäden am Produkt zu vermeiden.

- Verwenden Sie den Rasenlüfter nur für den vorgesehenen Zweck.
- Modifizieren Sie den Rasenlüfter in keiner Weise.
- Inspizieren Sie den Rasenlüfter vor jedem Gebrauch. Stellen Sie sicher, dass alle Teile sicher und in gutem Zustand sind.
- Stellen Sie sicher, dass der Rasenlüfter vor dem Gebrauch korrekt montiert ist.
- Wir empfehlen, beim Gebrauch des Rasenlüfters persönliche Schutzausrüstung (PSA) zu tragen.
- Überprüfen Sie immer den Arbeitsbereich und entfernen Sie alle Gegenstände, die ein Hindernis darstellen könnten.
- Betreiben Sie den Rasenlüfter nur in Gehgeschwindigkeit.
- Lagern Sie den Rasenlüfter an einem trockenen Ort, außerhalb der Reichweite von Kindern und Haustieren. Stellen Sie sicher, dass er so gelagert wird, dass ein Herunterfallen verhindert wird.
- Tragen Sie keine lose Kleidung oder Schmuck, der sich im Rasenlüfter verfangen könnte.
- Üben Sie gleichmäßigen Druck aus, um sicherzustellen, dass die Spitzen gleichmäßig in den Boden eindringen und Schäden am Rasenlüfter vermieden werden.
- Schieben Sie den Rasenlüfter immer vor sich her. Ziehen Sie ihn nicht zu sich, um das Risiko des Stolperns oder Fallens zu vermeiden.

WARTUNG

Reinigen Sie die Speichen und Räder nach jedem Gebrauch gründlich und lagern Sie den Artikel an einem trockenen Ort. Um die optimale Funktionalität zu gewährleisten, schmieren Sie regelmäßig alle beweglichen Teile.

FEHLERBEHEBUNG

LÖSUNGSGUIDE

WAS MACHE ICH, WENN BEI MEINER BESTELLUNG TEILE FEHLEN?

Falls bei Ihrer Bestellung ein Teil zu fehlen scheint, wenden Sie sich bitte innerhalb von 7 Tagen nach Erhalt der Ware an unser freundliches und hilfsbereites Kundenservice-Team.

**FÜR ALLE ANDEREN FRAGEN WENDEN SIE SICH BITTE AN
UNSER KUNDENSERVICE-TEAM.**



ESPECIFICACIONES

DESCRIPCIÓN DEL PRODUCTO

El aireador T-Mech es una herramienta de jardín conveniente y efectiva diseñada para mejorar el aspecto de su césped y fomentar su crecimiento, mejorando el drenaje del suelo. ¡Esto asegurará que su césped crezca verde y saludable!

ESPECIFICACIONES DEL PRODUCTO

DIMENSIONES:	42cm (L)
PESO:	3,5kg
MATERIAL:	Acero y Polipropileno
PROFUNDIDAD DE AIREACIÓN:	38mm
MÍN. ALTURA:	151.5 cm (H)
MÁX. ALTURA:	230.5 cm (H)

LISTA DE PIEZAS

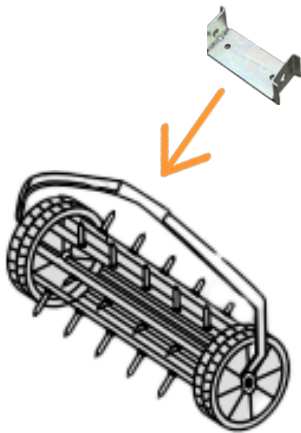
- 1 x Aireador
- 1 x Adaptador de acero
- 1 x Juego de tuercas y tornillos

La responsabilidad de Monster Group UK Limited estará limitada únicamente al valor comercial del producto.

GUÍA DEL USUARIO

INSTRUCCIONES DE ENSAMBLAJE

1. Asegúrese de tener todas las partes necesarias para ensamblar este producto antes de comenzar el proceso de ensamblaje.
2. Primero, ensamble el mango extensible insertando el poste inferior en el poste superior y apretando el ajustador negro al final del poste superior, a la altura preferida.



3. A continuación, coloque el adaptador de acero en la parte superior del aireador. Asegúrelo en su lugar con las tuercas y tornillos proporcionados.
4. Para fijar el mango al adaptador de acero, asegure las partes juntas como se muestra. Use las tuercas y tornillos proporcionados y asegúrese de que la parte del mango se deslice por fuera del adaptador de acero.



5. Para una aireación efectiva, use el aireador en un césped húmedo y evite tirar de él. En condiciones secas, puede obtener buenos resultados aplicando presión adicional en el mango.

CONSEJOS DE SEGURIDAD

PRÁCTICAS DE TRABAJO SEGURAS

Lea atentamente las Prácticas de Trabajo Seguro para evitar lesiones o daños al producto.

- No use el aireador para nada más que su propósito previsto.
- No modifique el aireador de ninguna manera.
- Inspeccione siempre el aireador antes de cada uso. Asegúrese de que todas las partes estén seguras y en buen estado de funcionamiento.
- Asegúrese de que el aireador esté correctamente ensamblado antes de usarlo.
- Recomendamos usar EPP al utilizar el aireador.
- Inspeccione siempre el área de trabajo y retire cualquier objeto que pueda causar una obstrucción.
- Solo opere el aireador a la velocidad de caminata.
- Guarde el aireador en un lugar seco, fuera del alcance de los niños y mascotas. Asegúrese de que esté almacenado de manera tal que no se pueda caer.
- No use ropa suelta ni joyas que puedan quedar atrapadas en el aireador.
- Aplique presión uniforme para asegurar que las púas penetren uniformemente en el suelo y evitar daños al aireador.
- Empuje siempre el aireador frente a usted. No lo jale hacia usted para evitar el riesgo de tropezar o caer.

MANTENIMIENTO

Limpie los radios y las ruedas a fondo después de cada uso y antes de almacenar el artículo en un lugar seco. Para asegurar una funcionalidad óptima, lubrique regularmente todas las partes móviles.

SOLUCIÓN DE PROBLEMAS

GUÍA DE RESOLUCIÓN

¿QUÉ PUEDO HACER SI LE FALTAN PIEZAS A MI PEDIDO?

Si parece faltar alguna pieza en su pedido, por favor, comuníquese con nuestro amable y servicial Equipo de Atención al Cliente en los 7 días posteriores a la recepción de su pedido.

**PARA CUALQUIER OTRO PROBLEMA, POR FAVOR CONTACTE
CON NUESTRO EQUIPO DE ATENCIÓN AL CLIENTE**

SPECIFICHE

DESCRIZIONE DEL PRODOTTO

L'aeratore T-Mech è un pratico ed efficace strumento da giardino progettato per migliorare l'aspetto del tuo prato e incoraggiarne la crescita, migliorando il drenaggio del terreno. Questo garantirà che il tuo prato cresca verde e sano!

SPECIFICHE DEL PRODOTTO

DIMENSIONI:	42cm (L)
PESO:	3,5kg
MATERIALE:	Acciaio e Polipropilene
PROFONDITÀ DI AERAZIONE:	38mm
MINIMO ALTEZZA:	151.5 cm (H)
MASSIMO ALTEZZA:	230.5 cm (H)

LISTA COMPONENTI

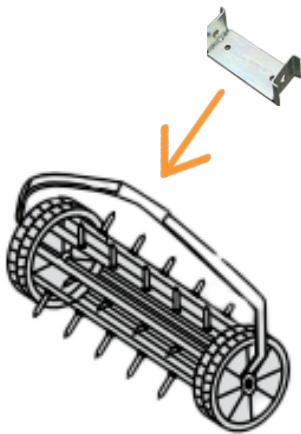
- 1 x Aeratore
- 1 x Adattatore in acciaio
- 1 x Set di dadi e bulloni

La responsabilità di Monster Group UK Limited sarà limitata al solo valore commerciale del prodotto.

GUIDA UTENTE

ISTRUZIONI PER IL MONTAGGIO

1. Assicurarsi di avere tutte le parti necessarie per assemblare questo prodotto prima di iniziare il processo di assemblaggio.
2. Innanzitutto, assemblare il manico estensibile inserendo il palo inferiore nel palo superiore e serrando il regolatore nero all'estremità del palo superiore, all'altezza preferita.



3. Successivamente, posizionare l'adattatore in acciaio sul lato superiore dell'aeratore. Fissarlo in posizione con i dadi e i bulloni forniti.
4. Per fissare il manico all'adattatore in acciaio, fissare le parti insieme come mostrato. Utilizzare i dadi e i bulloni forniti e assicurarsi che la parte del manico scivoli all'esterno dell'adattatore in acciaio.



5. Per un'aerazione efficace, utilizzare l'aeratore su un prato bagnato ed evitare di tirarlo. In condizioni di siccità, è possibile ottenere buoni risultati applicando una pressione extra sul manico.

CONSIGLI PER LA SICUREZZA

PRATICHE DI LAVORO SICURO

Si prega di leggere attentamente le Pratiche di Lavoro Sicure per evitare lesioni o danni al prodotto.

- Non utilizzare l'aeratore per scopi diversi da quelli previsti.
- Non modificare l'aeratore in alcun modo.
- Ispezionare sempre l'aeratore prima di ogni utilizzo. Assicurarsi che tutte le parti siano sicure e in buone condizioni di funzionamento.
- Assicurarsi che l'aeratore sia correttamente assemblato prima dell'uso.
- Si raccomanda di indossare DPI quando si utilizza l'aeratore.
- Ispezionare sempre l'area di lavoro e rimuovere eventuali oggetti che potrebbero causare ostruzioni.
- Utilizzare l'aeratore solo a velocità di camminata.
- Conservare l'aeratore in un luogo asciutto, fuori dalla portata di bambini e animali domestici. Assicurarsi che sia conservato in modo da evitare che cada.
- Non indossare abiti larghi o gioielli che potrebbero impigliarsi nell'aeratore.
- Applicare una pressione uniforme per assicurare che le punte penetrino uniformemente nel terreno ed evitare danni all'aeratore.
- Spingere sempre l'aeratore davanti a sé. Non tirarlo verso di sé per evitare il rischio di inciampare o cadere.

MANTENIMENTO

Pulire accuratamente i raggi e le ruote dopo ogni utilizzo e prima di riporre l'articolo in un luogo asciutto. Per garantire un funzionamento ottimale, lubrificare regolarmente tutte le parti mobili.

RISOLUZIONE DEI PROBLEMI

GUIDA ALLA RISOLUZIONE DEI PROBLEMI

COSA DEVO FARE SE NEL MIO ORDINE CI SONO DELLE PARTI MANCANTI?

Se sembra che all'interno del tuo ordine manchino delle parti, contatta il nostro gentile e disponibile team di assistenza clienti entro 7 giorni dalla ricezione del tuo ordine.

PER QUALUNQUE ALTRO PROBLEMA, CONTATTA IL NOSTRO TEAM DI ASSISTENZA CLIENTI.



OMSCHRIJVING

PRODUCT OMSCHRIJVING

De T-Mech Aëroor is een handig en effectief tuingereedschap dat is ontworpen om de uitstraling van uw gazon te verbeteren en de groei ervan te bevorderen door de drainage van de grond te verbeteren. Dit zorgt ervoor dat uw gazon groen en gezond groeit!

PRODUCTSPECIFICATIES

AFMETINGEN:	42cm (L)
GEWICHT:	3,5kg
MATERIAAL:	Staal en Polypropyleen
AËRATIEDIEPTE:	38mm
MIN. HOOGTE:	151.5 cm (H)
MAX. HOOGTE:	230.5 cm (H)

ONDERDELENLIJST

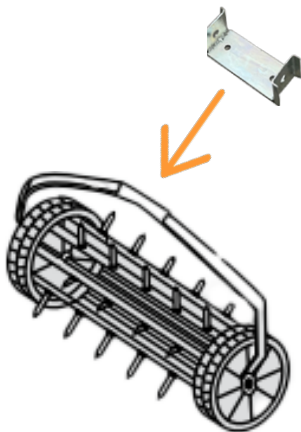
- 1 x Aëroor
- 1 x Stalen Adapter
- 1 x Set Moeren en Bouten

De aansprakelijkheid van Monster Group UK Limited is beperkt tot de commerciële waarde van het product.

HANDLEIDING

MONTAGE-INSTRUCTIES

1. Zorg ervoor dat u alle onderdelen heeft die nodig zijn om dit product in elkaar te zetten, voordat u met het montageproces begint.
2. Monteer eerst het verlengbare handvat door de onderste paal in de bovenste paal te steken en de zwarte verstelknop aan het einde van de bovenste paal vast te draaien tot de gewenste hoogte.



3. Plaats vervolgens de stalen adapter aan de bovenzijde van de aëroor. Bevestig deze met de meegeleverde moeren en bouten.
4. Om het handvat aan de stalen adapter te bevestigen, zet u de onderdelen zoals aangegeven in elkaar. Gebruik de meegeleverde moeren en bouten en zorg ervoor dat het handvat aan de buitenkant van de stalen adapter glijdt.



5. Voor effectieve beluchting gebruikt u de aëroor op een nat gazon en vermijdt u het trekken ervan. In droge omstandigheden kunt u goede resultaten behalen door extra druk op het handvat uit te oefenen.

VEILIGHEIDSADVIJES

VEILIG GEBRUIK

Lees de Veilige Werkwijze goed door om letsel of schade aan het product te voorkomen.

- Gebruik de aëroor alleen voor het beoogde doel.
- Wijzig de aëroor op geen enkele manier.
- Inspecteer de aëroor altijd voor elk gebruik. Zorg ervoor dat alle onderdelen veilig en in goede staat zijn.
- Zorg ervoor dat de aëroor correct is gemonteerd voordat u deze gebruikt.
- We raden aan om PBM te dragen bij het gebruik van de aëroor.
- Inspecteer altijd het werkgebied en verwijder eventuele voorwerpen die een obstakel kunnen vormen.
- Gebruik de aëroor alleen op loopsnelheid.
- Bewaar de aëroor op een droge plaats, buiten het bereik van kinderen en huisdieren. Zorg ervoor dat het op een manier wordt opgeborgen die voorkomt dat het valt.
- Draag geen losse kleding of sieraden die in de aëroor verstrikt kunnen raken.
- Oefen gelijkmatige druk uit om ervoor te zorgen dat de spikes gelijkmatig in de grond doordringen en schade aan de aëroor te voorkomen.
- Duw de aëroor altijd voor u uit. Trek deze niet naar u toe om het risico op struikelen of vallen te vermijden.

ONDERHOUD

Reinig de spaken en wielen grondig na elk gebruik en voordat u het artikel op een droge plaats opbergt. Om optimale functionaliteit te garanderen, dient u regelmatig alle bewegende onderdelen te smeren.

PROBLEEM OPLOSSEN

OPLOSSINGEN

WAT MOET IK DOEN ALS ER ONDERDELEN VAN MIJN BESTELLING ONTBREKEN?

Neem wanneer een onderdeel van je bestelling ontbreekt binnen 7 dagen na ontvangst contact op met onze vriendelijke en behulpzame klantenservice.

**NEEM VOOR ALLE ANDERE KWESTIES CONTACT
MET ONZE KLANTENSERVICE OP.**



SPECIFIKATION

PRODUKTBESKRIVNING

T-Mech Aerator är ett praktiskt och effektivt trädgårdsverktyg designat för att förbättra utseendet på din gräsmatta och främja dess tillväxt genom att förbättra jorddräneringen. Detta kommer att säkerställa att din gräsmatta växer grön och frisk!

PRODUKTSPECIFIKATIONER

MÅTT:	42 cm (L)
VIKT:	3,5 kg
MATERIAL:	Stål och Polypropen
AERERINGSDJUP:	38 mm
MIN. HÖJD:	151.5 cm (H)
MAX. HÖJD:	230.5 cm (H)

MEDFÖLJANDE DELAR

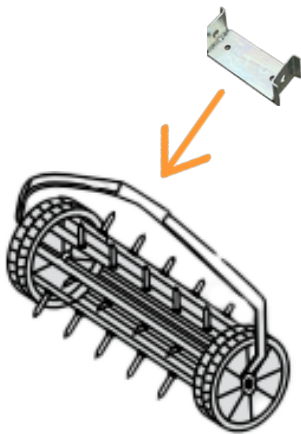
- 1 x Aerator
- 1 x Ståladapter
- 1 x Mutter- och bultset

Monster Group UK Limiteds ansvar begränsas endast till produktens kommersiella värde.

ANVÄNDARGUIDE

MONTERINGS INSTRUKTIONER

1. Se till att du har alla delar som krävs för att montera denna produkt innan du börjar monteringsprocessen.
2. Först, montera det utdragbara handtaget genom att sätta in den nedre stolpen i den övre stolpen och dra åt den svarta justeringen i slutet av den övre stolpen till önskad höjd.



3. Placera sedan ståladaptorn på ovansidan av aeratorn. Fäst den på plats med de medföljande muttrarna och bultarna.
4. För att fästa handtaget till ståladaptorn, fäst delarna tillsammans som visas. Använd de medföljande muttrarna och bultarna och se till att handtagsdelen glider på utsidan av ståladaptorn.



5. För effektiv luftning, använd aeratorn på en våt gräsmatta och undvik att dra den. Under torra förhållanden kan du uppnå bra resultat genom att applicera extra tryck på handtaget.

SÄKERHETS RÅD

SÄKER ARBETSÖVNING

Läs igenom Säker Arbetspraktik för att säkerställa förebyggande av skador eller skador på produkten.

- Använd inte aeratorn för något annat än dess avsedda syfte.
- Modifiera inte aeratorn på något sätt.
- Inspektera alltid aeratorn före varje användning. Se till att alla delar är säkra och i gott fungerande skick.
- Se till att aeratorn är korrekt monterad innan användning.
- Vi rekommenderar att du bär PPE när du använder aeratorn.
- Inspektera alltid arbetsområdet och ta bort eventuella föremål som kan orsaka hinder.
- Använd endast aeratorn vid gånghastighet.
- Förvara aeratorn på en torr plats, utom räckhåll för barn och husdjur. Se till att den förvaras på ett sätt som förhindrar att den faller.
- Bär inte lösa kläder eller smycken som kan fastna i aeratorn.
- Applicera jämnt tryck för att säkerställa att spikarna penetrerar marken jämnt och förhindra skador på aeratorn.
- Skjut alltid aeratorn framför dig. Dra den inte mot dig för att undvika risken att snubbla eller falla.

SKÖTSEL

Rengör ekrarna och hjulen noggrant efter varje användning och innan du förvarar produkten på en torr plats. För att säkerställa optimal funktionalitet, smörj regelbundet alla rörliga delar.

FELSÖKNING

LÖSNINGSGUIDE

VAD GÖR JAG OM DET SAKNAS DELAR FRÅN MIN BESTÄLLNING?

Om det verkar som om någon del saknas i din beställning, kontakta vårt vänliga och hjälpsamma kundsupportteam inom 7 dagar efter mottagandet.

**FÖR ALLA ANDRA FRÅGOR, VÄNLIGEN KONTAKTA VÅRT
KUNDSUPPORTTEAM.**

Monster Group (UK) is one of the UK's fastest growing online retailers. We supply a diverse range of products which offer exceptional value for money. We strive to provide the best possible customer experience with free UK delivery across all our products and a Monster Guarantee for 100% satisfaction.

For information regarding this device or other products from our Monster divisions please contact Sales.

SALES

TEL: 01347 878 888
EMAIL: hello@monstershop.co.uk

For queries about this device, warranty, returns or reporting faults please contact Support.

SUPPORT

TEL: 01347 878 887
EMAIL: help@monstershop.co.uk

Pour plus d'informations concernant cet appareil ou d'autres produits de nos divisions de Monster veuillez utiliser les détails suivants ci-dessous.

DÉPARTEMENT COMMERCIAL

TEL: 01347 878 888
EMAIL: bonjour@monstershop.eu

Pour les interrogations concernant cet appareil, la garantie, les retours ou les défauts de déclaration veuillez utiliser les détails suivants ci-dessous.

DÉPARTEMENT DE SOUTIEN

TEL: 01347 878 887
EMAIL: help@monstershop.co.uk

Para información sobre este dispositivo u otros productos de nuestras divisiones de Monster por favor use los siguientes detalles.

DEPARTAMENTO DE VENTAS

TEL: 01347 878 888
EMAIL: hola@monstershop.eu

Para consultas sobre este dispositivo, la garantía, devoluciones o denuncias de fallos por favor use los siguientes detalles.

DEPARTAMENTO DE SOPORTE

TEL: 01347 878 887
EMAIL: help@monstershop.co.uk

Für Informationen bezüglich dieses Geräts oder anderer produkte aus unserer Monster-Abteilung, benutzen sie die folgenden unten aufgeführten angaben.

VERKAUFABTEILUNG

TEL: 01347 878 888
EMAIL: hallo@monstershop.eu

Für fragen über dieses gerät, die garantie, rückgaben oder bei störungen, benutzen sie die folgenden unten aufgeführten angaben.

SUPPORT-ABTEILUNG

TEL: 01347 878 887
EMAIL: help@monstershop.co.uk

Per informazioni riguardanti questo dispositivo o altri prodotti dalle categorie Monster utilizzare i dettagli sotto riportati.

DIPARTIMENTO VENDITE

TEL: 01347 878 888
EMAIL: ciao@monstershop.eu

Per domande riguardo dispositivo, garanzia, reso o per riferire di guasti, utilizzare i dettagli sotto riportati.

DIPARTIMENTO SUPPORTO

TEL: 01347 878 887
EMAIL: help@monstershop.co.uk

Voor informatie over dit apparaat of andere producten van onze Monster-divisies kunt u contact opnemen met onze verkoop afdeling, siguyentes detalles.

VERKOOP

TEL: 01347 878 888
EMAIL: hello@monstershop.co.uk

Voor vragen over dit apparaat, garantie, retourzendingen of het melden van fouten kunt u contact opnemen met de klanten support, details.

SUPPORT

TEL: 01347 878 887
EMAIL: help@monstershop.co.uk

För information om denna enhet eller andra produkter från våra Monster-divisioner vänligen kontakta vårt hjälpsamma säljteam, onze verkoop afdeling, siguyentes detalles.

SALES

TEL: 01347 878 888
EMAIL: hello@monstershop.co.uk

Kontakta vår kundsupport för frågor om denna enhet, garanti, retur eller felrapportering.

SUPPORT

TEL: 01347 878 887
EMAIL: help@monstershop.co.uk

Monster House, Alan Farnaby Way,
Sheriff Hutton Industrial Estate,
Sheriff Hutton, York, YO60 6PG
www.monstershop.co.uk



 Try **Monster**. Buy **Monster**. Be **Monster**. 