



L-Shaped Camper Van Bed

214282

INSTRUCTION MANUAL

www.monstershop.co.uk



SPECIFICATION

PRODUCT DESCRIPTION

This Monster Shop high-quality L-Shaped Camper Van Bed is designed to be used as a sofa bed.

This L-Shaped Camper Van Bed provides two large storage compartments under the seats and features two storage nets to provide plenty of space to house all your camping essentials.

This product is flat-packed, and is ideal for DIY van conversions and is supplied with all the fixings required for self-assembly.

The L-Shaped Camper Van Bed is made from strong and resistant Birch Plywood with an unfinished surface ready for you to customise.

PRODUCT SPECIFICS

Length:	1800mm
Height	405mm
Depth:	650mm (Extends to 1100mm)
Total bed size:	1800mm x 1200mm
Material:	15mm Birch Plywood
Weight:	42kg (50kg including Cushions)
Maximum Weight Capacity:	300kg
Seat Cushion Dimensions:	1800 (L) x 670 (D) x 75mm (H)
Back Cushion Dimensions:	1800 (L) x 650 (D) x 75mm (H)
Cushion Material:	90 High-density Sponge Base with Linen Cover
Wheel arch clearance:	up to 350mm at the back of the bed

SAFETY ADVICE

SAFE WORKING PRACTICE

Please read through the Safe Working Practice to ensure prevention of injury or damage to the device.

- Ensure the L-Shaped Camper Van Bed is only used indoors.
- Be careful when lifting and assembling the components as they are quite fragile and heavy.
- There may be debris and/or sawdust in the pre-drilled holes. Remove this before commencing with assembly. Use gloves to remove it.
- Make sure each component is properly and securely locked before continuing with the assembly process.
- Use appropriate cleaning products to clean the L-Shaped Camper Van Bed.
- You need two people when assembling/dismantling and moving the L-Shaped Camper Van Bed.
- Do not exceed the advised maximum weight capacity of 300kg.
- Make sure you apply a primer before painting the L-Shaped Camper Van Bed.
- We strongly recommend the use of respiratory PPR (rated P2 as a minimum) when cutting, sanding or drilling this product to prevent inhalation of harmful dust.
- Ensure any modifications are made in the open air, a safe distance away from others.

SPÉCIFICATIONS

DESCRIPTION DU PRODUIT

Ce lit en forme de L de haute qualité de Monster Shop est conçu pour être utilisé comme un canapé-lit.

Ce lit en forme de L pour camping-car offre deux grands compartiments de rangement sous les sièges et dispose de deux filets de rangement pour fournir beaucoup d'espace pour ranger tous vos essentiels de camping.

Ce produit est emballé à plat et est idéal pour les conversions de camping-cars en bricolage et est fourni avec toutes les fixations nécessaires pour l'auto-assemblage.

Le lit en forme de L pour camping-car est fabriqué en contreplaqué de bouleau fort et résistant avec une surface non finie prête à être personnalisée.

SPÉCIFICATIONS DU PRODUIT

Longueur:	1800mm
Hauteur:	405mm
Profondeur:	650mm (s'étend à 1100mm)
Taille totale du lit:	1800mm x 1100mm
Matériau:	Contreplaqué de bouleau de 15mm
Poids:	42kg (50kg incluant les coussins)
Capacité de poids maximale:	300kg
Dimensions du coussin d'assise:	1800 (L) x 450 (D) x 75mm (H)
Dimensions du coussin de dossier:	1800 (L) x 650 (D) x 75mm (H)
Matériau du coussin:	Contreplaqué de bouleau de 15mm
Dégagement de l'arche de roue:	350mm à l'arrière du lit

La responsabilité de Monster Group UK Limited sera limitée à la valeur commerciale du produit.

CONSEILS DE SÉCURITÉ

PRATIQUE DE TRAVAIL SÉCURITAIRE

Veuillez lire attentivement les Pratiques de Travail Sécuritaires afin de prévenir tout risque de blessure ou de dommage au dispositif.

- Veuillez lire attentivement les Pratiques de Travail Sécuritaires afin de prévenir les blessures ou les dommages à l'appareil.
- Assurez-vous que le lit en forme de L pour camping-car est uniquement utilisé à l'intérieur.
- Soyez prudent lorsque vous soulevez et assemblez les composants, car ils sont assez fragiles et lourds.
- Il peut y avoir des débris et/ou de la sciure dans les trous pré-perçés. Retirez-les avant de commencer l'assemblage. Utilisez des gants pour les retirer.
- Assurez-vous que chaque composant est correctement et solidement verrouillé avant de continuer le processus d'assemblage.
- Utilisez des produits de nettoyage appropriés pour nettoyer le lit en forme de L pour camping-car.
- Il faut deux personnes pour assembler/démonter et déplacer le lit en forme de L pour camping-car.
- Ne dépassez pas la capacité de poids maximale conseillée de 300 kg. Assurez-vous d'appliquer une couche d'apprêt avant de peindre le lit en forme de L pour camping-car.
- Nous recommandons fortement l'utilisation d'un EPI respiratoire (classé P2 au minimum) lors de la découpe, du ponçage ou du perçage de ce produit pour éviter l'inhalation de poussières nocives.
- Assurez-vous que toute modification est effectuée en plein air, à une distance de sécurité des autres personnes.



SPEZIFIKATIONEN

PRODUKTBESCHREIBUNG

Dieses hochwertige L-förmige Wohnmobilbett von Monster Shop ist als Schlafsofa konzipiert.

Dieses L-förmige Wohnmobilbett bietet zwei große Staufächer unter den Sitzen und verfügt über zwei Netze zur Aufbewahrung, die viel Platz für all Ihre Campingutensilien bieten.

Dieses Produkt wird flach verpackt geliefert und ist ideal für DIY-Wohnmobilmobumbauten. Es wird mit allen erforderlichen Befestigungen für die Selbstmontage geliefert.

Das L-förmige Wohnmobilbett besteht aus starkem und widerstandsfähigem Birkenholzsperrholz mit einer unbehandelten Oberfläche, die Sie nach Ihren Wünschen anpassen können.

PRODUKTSPEZIFIKATIONEN

Länge:	1500mm - 1800mm
Höhe:	405mm
Gesamtgröße des Bettes:	650mm (erweiterbar auf 1100 mm) 1800mm x 1100mm
Material:	15 mm Birkenholzsperrholz
Gewicht:	42kg (50kg einschließlich Kissen)
Maximale Gewichtskapazität	300kg
Abmessungen Sitzkissen:	1800 (L) x 450 (D) x 75mm (H)
Abmessungen Rückenkissen:	1800 (L) x 650 (D) x 75mm (H) 90 Hochdichte Schwamm-Basis mit Leinenbezug bis zu 350 mm an der Rückseite des Bettes

Die Haftung von Monster Group UK Limited ist auf den Handelswert des Produkts beschränkt.

SICHERHEITSHINWEIS

SICHERE ARBEITSWEISE

Bitte lesen Sie die sichere Arbeitsweise durch, um Verletzungen oder Schäden am Gerät zu vermeiden

- Bitte lesen Sie die sicheren Arbeitspraktiken sorgfältig durch, um Verletzungen oder Schäden am Gerät zu vermeiden.
- Stellen Sie sicher, dass das L-förmige Wohnmobilbett nur in Innenräumen verwendet wird.
- Seien Sie vorsichtig beim Anheben und Zusammenbauen der Komponenten, da diese ziemlich zerbrechlich und schwer sind.
- In den vorgebohrten Löchern können sich Ablagerungen und/oder Sägemehl befinden. Entfernen Sie diese, bevor Sie mit dem Zusammenbau beginnen. Verwenden Sie Handschuhe, um sie zu entfernen.
- Stellen Sie sicher, dass jede Komponente richtig und sicher verriegelt ist, bevor Sie mit dem Montageprozess fortfahren.
- Verwenden Sie geeignete Reinigungsprodukte, um das L-förmige Wohnmobilbett zu reinigen.
- Zum Zusammenbauen/Abbauen und Bewegen des L-förmigen Wohnmobilbetts sind zwei Personen erforderlich.
- Überschreiten Sie nicht die empfohlene maximale Tragfähigkeit von 300 kg. Stellen Sie sicher, dass Sie vor dem Anstrich des L-förmigen Wohnmobilbetts eine Grundierung auftragen.
- Wir empfehlen dringend die Verwendung eines Atemschutzgeräts (mindestens Klasse P2) beim Schneiden, Schleifen oder Bohren dieses Produkts, um das Einatmen von schädlichem Staub zu verhindern.
- Stellen Sie sicher, dass alle Änderungen im Freien und in sicherer Entfernung zu anderen Personen vorgenommen werden.



ESPECIFICACIONES

DESCRIPCIÓN DEL PRODUCTO

Esta cama de alta calidad en forma de L para furgoneta camper de Monster Shop está diseñada para ser utilizada como un sofá cama.

Esta cama en forma de L para furgoneta camper ofrece dos grandes compartimentos de almacenamiento debajo de los asientos y cuenta con dos redes de almacenamiento para proporcionar mucho espacio para guardar todos sus elementos esenciales de campamento.

Este producto viene empaquetado plano y es ideal para conversiones de furgonetas DIY, y se suministra con todas las fijaciones necesarias para el autoensamblaje.

La cama en forma de L para furgoneta camper está hecha de contrachapado de abedul fuerte y resistente con una superficie sin terminar lista para que la personalices.

ESPECIFICACIONES DEL PRODUCTO

Longitud:	1500mm - 1800mm
Altura:	405mm
Profundidad:	650mm ((se extiende a 1100mm))
Tamaño total de la cama:	1800mm x 1100mm
Peso:	42kg (50kg incluyendo cojines)
Capacidad máxima de peso:	300kg
Dimensiones del cojín del asiento:	1800 (Largo) x 450 (Fondo) x 75mm (Alto)
Dimensiones del cojín:	1800 (Largo) x 650 (Fondo) x 75mm (Alto)
Material del cojín:	Base de esponja de alta densidad de 90 con funda de lino
Espacio libre para el paso de la rueda:	hasta 350mm en la parte trasera de la cama

CONSEJOS DE SEGURIDAD

PRÁCTICAS DE TRABAJO SEGURAS

Por favor, lee las Prácticas de Trabajo Seguras para asegurarte de prevenir lesiones o daños al dispositivo.

- Lea atentamente las Prácticas de Trabajo Seguro para asegurar la prevención de lesiones o daños al dispositivo.
- Asegúrese de que la cama en forma de L para furgoneta camper se utilice solo en interiores.
- Tenga cuidado al levantar y ensamblar los componentes, ya que son bastante frágiles y pesados.
- Puede haber escombros y/o aserrín en los agujeros perforados. Retírelos antes de comenzar con el ensamblaje. Use guantes para retirarlos.
- Asegúrese de que cada componente esté correctamente y de manera segura bloqueado antes de continuar con el proceso de ensamblaje.
- Utilice productos de limpieza adecuados para limpiar la cama en forma de L para furgoneta camper.
- Se necesitan dos personas para ensamblar/desmontar y mover la cama en forma de L para furgoneta camper.
- No exceda la capacidad máxima de peso recomendada de 300 kg.
- Asegúrese de aplicar una imprimación antes de pintar la cama en forma de L para furgoneta camper.
- Recomendamos encarecidamente el uso de un EPI respiratorio (clasificado como P2 como mínimo) al cortar, lijar o perforar este producto para evitar la inhalación de polvo nocivo.
- Asegúrese de que cualquier modificación se realice al aire libre, a una distancia segura de otras personas.

La responsabilidad de Monster Group UK Limited estará limitada únicamente al valor comercial del producto.

SPECIFICHE

DESCRIZIONE DEL PRODOTTO

Questo letto di alta qualità a forma di L per camper di Monster Shop è progettato per essere utilizzato come un divano letto.

Questo letto a forma di L per camper offre due grandi scomparti sotto i sedili e dispone di due reti di stoccaggio per fornire molto spazio per ospitare tutti i tuoi accessori da campeggio.

Questo prodotto è fornito in confezione piatta ed è ideale per le conversioni fai-da-te del camper ed è fornito con tutti i fissaggi necessari per l'auto-assemblaggio.

Il letto a forma di L per camper è realizzato in robusto e resistente compensato di betulla con una superficie non rifinita pronta per essere personalizzata.

PRODUKTSPEZIFIKATIONEN

Lunghezza:	1500mm - 1800mm
Altezza:	405mm
Profondità:	650mm (Si estende fino a 1100mm)
Dimensioni totali del letto:	1800mm x 1100mm
Materiale:	Compensato di betulla da 15mm
Peso:	42kg (50kg inclusi i cuscini)
Capacità di carico massima	300kg
Dimensioni del cuscino del sedile	1800 (L) x 450 (D) x 75mm (H)
Dimensioni del cuscino dello schienale	1800 (L) x 650 (D) x 75mm (H)
Materiale del cuscino:	Schiuma di alta densità, rivestimento in lino
Altezza del passaruota:	fino a 350mm nella parte posteriore del letto

La responsabilità di Monster Group UK Limited sarà limitata al solo valore commerciale del prodotto.

CONSIGLI PER LA SICUREZZA

PRATICHE DI LAVORO SICURO

Si prega di leggere attentamente le Linee Guida per una Lavorazione Sicura al fine di evitare lesioni o danni al dispositivo.

- Si prega di leggere attentamente le Pratiche di Lavoro Sicuro per garantire la prevenzione di lesioni o danni al dispositivo.
- Assicurarsi che il letto a forma di L per camper sia utilizzato solo all'interno.
- Fare attenzione quando si sollevano e si assemblano i componenti, in quanto sono piuttosto fragili e pesanti.
- Potrebbero esserci detriti e/o segatura nei fori preforati. Rimuoverli prima di iniziare l'assemblaggio. Utilizzare i guanti per rimuoverli.
- Assicurarsi che ogni componente sia correttamente e saldamente bloccato prima di continuare con il processo di assemblaggio.
- Utilizzare prodotti di pulizia appropriati per pulire il letto a forma di L per camper.
- Servono due persone per assemblare/smontare e spostare il letto a forma di L per camper.
- Non superare la capacità massima di peso consigliata di 300 kg.
- Assicurarsi di applicare un primer prima di dipingere il letto a forma di L per camper.
- Si raccomanda vivamente l'uso di un dispositivo di protezione respiratoria (classificato almeno P2) quando si taglia, leviga o perfora questo prodotto per evitare l'inalazione di polveri nocive.
- Assicurarsi che eventuali modifiche siano apportate all'aperto, a una distanza di sicurezza dagli altri.

OMSCHRIJVING

PRODUCT OMSCHRIJVING

Dit hoogwaardige L-vormige camperbed van Monster Shop is ontworpen om te worden gebruikt als slaapbank.

Dit L-vormige camperbed biedt twee grote opbergvakken onder de stoelen en beschikt over twee opbergnetten om veel ruimte te bieden voor al uw kampeerspullen.

Dit product wordt plat verpakt geleverd en is ideaal voor doe-het-zelf camperconversies en wordt geleverd met alle bevestigingsmaterialen die nodig zijn voor zelfmontage.

Het L-vormige camperbed is gemaakt van sterk en duurzaam berkenmultiplex met een onafgewerkte oppervlakte klaar om door u aangepast te worden.

PRODUCTSPECIFICATIES

Lengte:	1500mm - 1800mm 405mm
Hooge	650mm (verstelbaar tot1100mm)
Diepte:	1800mm x 1100mm
Totale bedmaat:	15mm Berkenmultiplex
Materiaal:	42kg (50kg inclusief kussens)
Gewicht:	300kg
Maximale gewichtscapaciteit:	1800 (L) x 450 (D) x 75mm (H)
Afmetingen zitkussens:	1800 (L) x 650 (D) x 75mm (H)
Afmetingen rugkussens:	90 Hoogwaardige schuimbasis met linnen
Kussenmateriaal:	bekleding
Kussenmateriaal:	tot 350 mm aan de achterkant van het bed

De aansprakelijkheid van Monster Group UK Limited is beperkt tot de commerciële waarde van het product.

VEILIGHEIDSADVIJES

VEILIG GEBRUIK

Lees alstublieft de Veilige Werkpraktijken door om letsel of schade aan het apparaat te voorkomen.

- Lees de veilige werkpraktijken zorgvuldig door om letsel of schade aan het apparaat te voorkomen
- Zorg ervoor dat het L-vormige camperbed alleen binnenshuis wordt gebruikt. Wees voorzichtig bij het tillen en monteren van de onderdelen, aangezien deze vrij fragiel en zwaar zijn.
- Er kunnen vuil en/of zaagsel in de voorgeboorde gaten zitten. Verwijder dit voordat u begint met de montage. Gebruik handschoenen om het te verwijderen.
- Zorg ervoor dat elk onderdeel goed en stevig is vastgezet voordat u doorgaat met het montageproces.
- Gebruik geschikte reinigingsproducten om het L-vormige camperbed schoon te maken
- Er zijn twee personen nodig om het L-vormige camperbed te monteren/demonteren en te verplaatsen.
- Overschrijd niet de aanbevolen maximale gewichtsbelasting van 300 kg.
- Zorg ervoor dat u een primer aanbrengt voordat u het L-vormige camperbed schildert.
- We raden ten eerste aan om een ademhalingsbeschermingsapparaat te gebruiken (minimaal P2-geclassificeerd) bij het snijden, schuren of boren van dit product om inademing van schadelijk stof te voorkomen.
- Zorg ervoor dat eventuele aanpassingen in de open lucht worden uitgevoerd, op een veilige afstand van anderen.



SPECIFIKATION

PRODUKTBESKRIVNING

Denna högkvalitativa L-formade husbilsbädd från Monster Shop är designad för att användas som en bäddsoffa.

Denna L-formade husbilsbädd har två stora förvaringsutrymmen under sätena och har två förvaringsnät för att ge gott om plats för alla dina campingnödvändigheter.

Denna produkt levereras platt packad och är idealisk för gör-det-själv husbilsomvandlingar och levereras med alla fästen som krävs för självmontering.

Den L-formade husbilsbädden är tillverkad av stark och hållbar björkplywood med en obehandlad yta redo för dig att anpassa.

PRODUKTSPEZIFIKATIONEN

Längd:	1500mm - 1800mm 405mm
Höjd Djup:	650mm (kan förlängas till 1100mm)
Total sängstorlek:	1800mm x 1100mm
Material:	15mm björkfaner
Vikt:	42kg (50kg inklusive kuddar)
Maximal belastningskapacitet:	300kg
Mått på sittkudde	1800 (L) x 450 (D) x 75mm (H)
Mått på ryggkudde:	1800 (L) x 650 (D) x 75mm (H)
Kuddarnas material:	90 90 hög densitetsskumgummi med linneöverdrag
Fri höjd över hjulhus:	Upp till 350mm baktill på bädden.

Monster Group UK Limiteds ansvar begränsas endast till produktens kommersiella värde.

SÄKERHETS RÅD

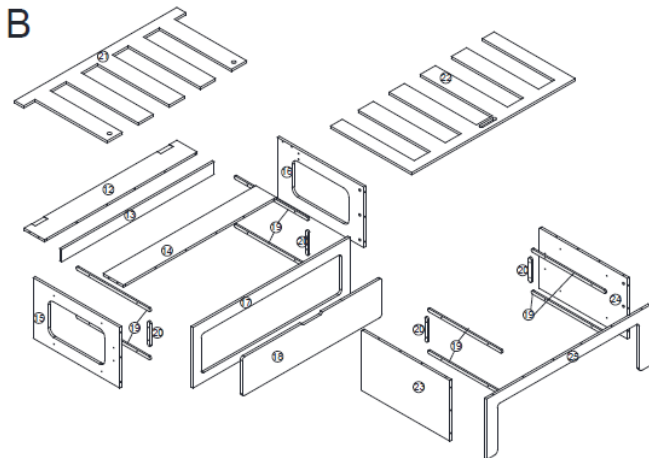
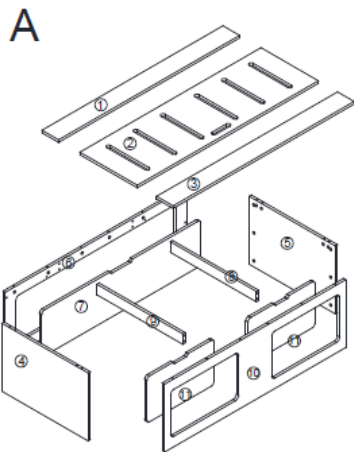
SÄKER ARBETSPRAXIS

Läs noggrant igenom Säkerhetsföreskrifterna för att förebygga skador eller skador på enheten.

- Läs igenom de säkra arbetsmetoderna för att säkerställa att skador eller skador på enheten förhindras.
- Se till att den L-formade husbilsbädden endast används inomhus.
- Var försiktig när du lyfter och monterar delarna, eftersom de är ganska sköra och tunga.
- Det kan finnas skräp och/eller sågspån i de förborrade hålen. Ta bort detta innan du påbörjar monteringen. Använd handskar för att ta bort det.
- Se till att varje komponent är ordentligt och säkert låst innan du fortsätter med monteringsprocessen.
- Använd lämpliga rengöringsprodukter för att rengöra den L-formade husbilsbädden.
- Du behöver två personer för att montera/demontera och flytta den L-formade husbilsbädden.
- Överskrid inte den rekommenderade maximala viktkapaciteten på 300 kg.
- Se till att applicera en primer innan du målar den L-formade husbilsbädden.
- Vi rekommenderar starkt att du använder andningsskydd (klassat som minst P2) när du skär, slipar eller borrar denna produkt för att förhindra inandning av skadligt damm.
- Se till att eventuella ändringar görs utomhus, på ett säkert avstånd från andra.

USER GUIDE

ASSEMBLY INSTRUCTIONS / INSTRUCTIONS D'ASSEMBLAGE / MONTAGEANLEITUNGEN /
 INSTRUCCIONES DE ENSAMBLAJE / ISTRUZIONI PER IL MONTAGGIO
 / MONTAGE-INSTRUCTIES / MONTERINGS INSTRUKTIONER



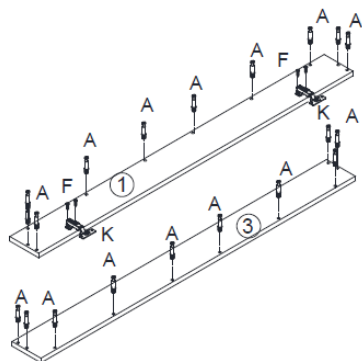
A

A x 44	B x 44	D x 4	4 x 12 F x 16
3.5 x 25 G x 4	H x 4	90° K x 6	

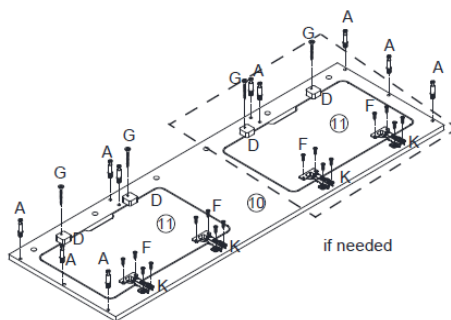
B

A x 50	B x 50	3.5 x 20 C x 24	D x 2	E x 2
4 x 12 F x 32	3.5 x 25 G x 2	H x 4	90° K x 2	

STEP 1

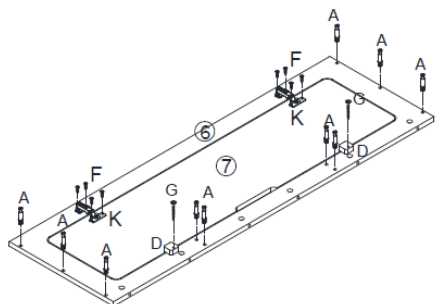


STEP 2

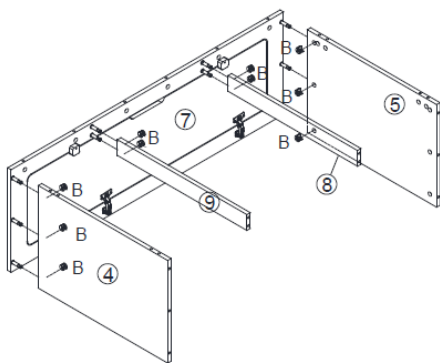


USER GUIDE

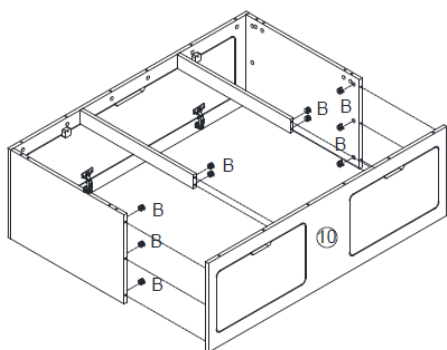
STEP 3



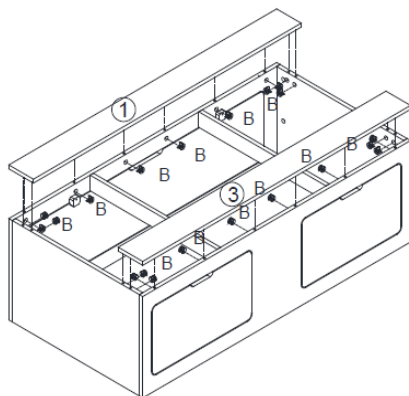
STEP 4



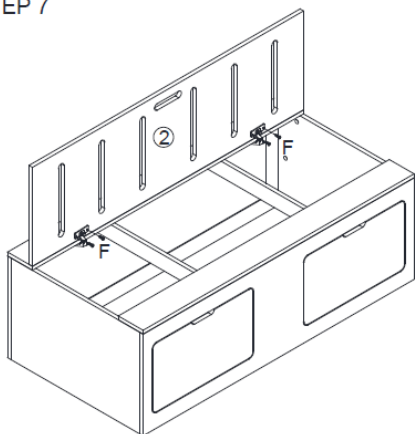
STEP 5



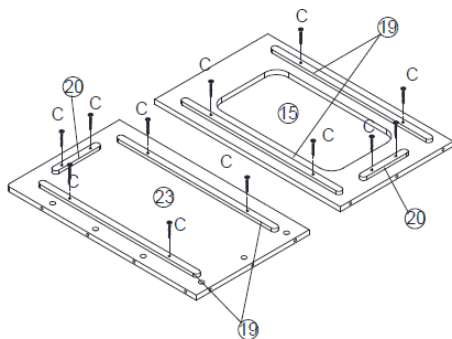
STEP 6



STEP 7

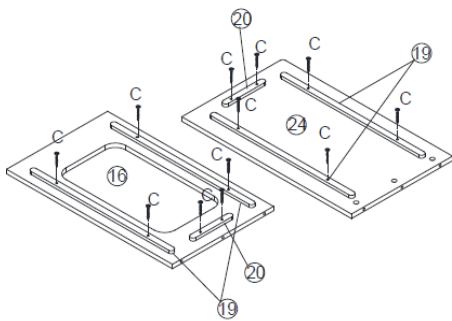


STEP 8

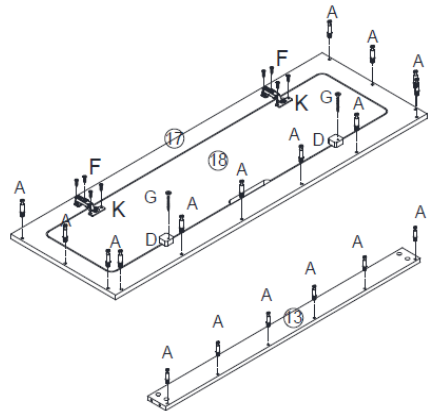


USER GUIDE

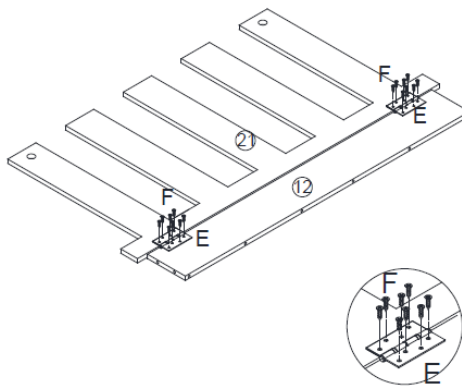
STEP 9



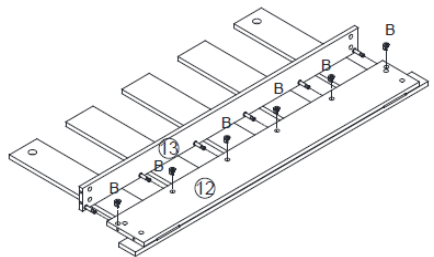
STEP 10



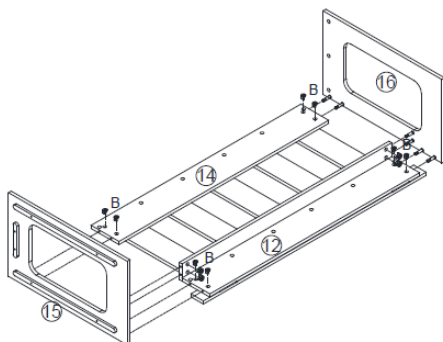
STEP 11



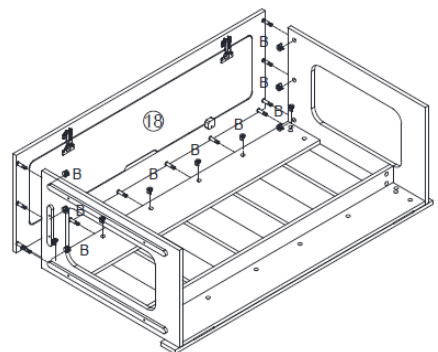
STEP 12



STEP 13

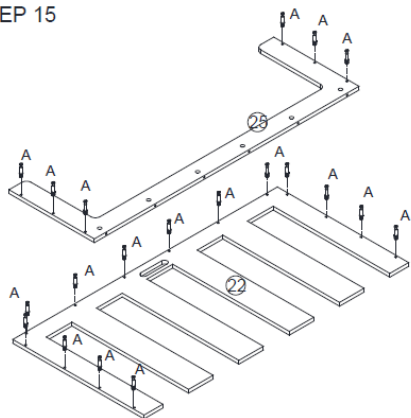


STEP 14

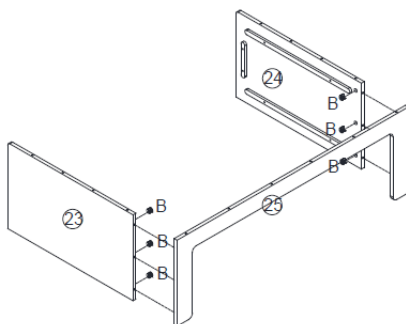


USER GUIDE

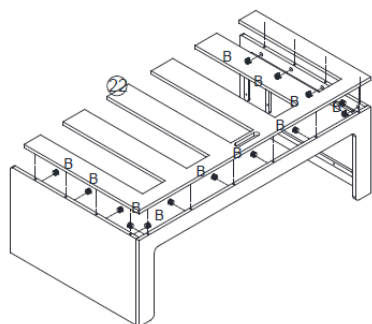
STEP 15



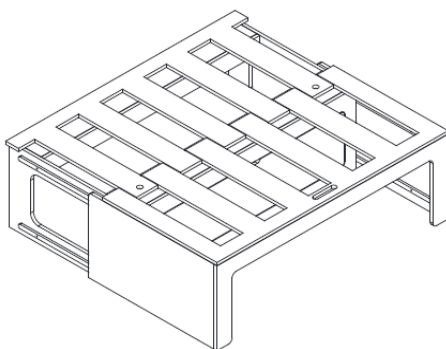
STEP 16



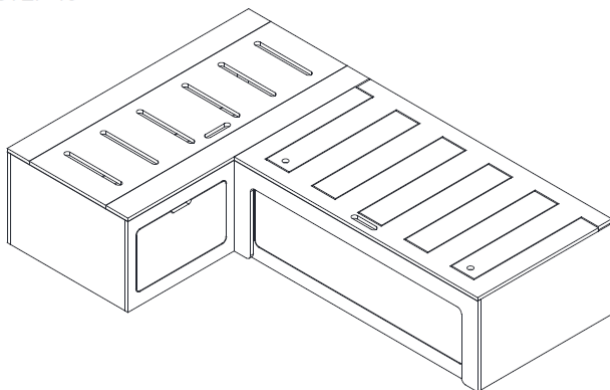
STEP 17



STEP 18



STEP 19





TROUBLESHOOTING

RESOLUTION GUIDE

WHAT DO I DO IF THERE ARE MISSING PARTS FROM MY ORDER?

If there appears to be any part missing from your order, contact our friendly and helpful Customer Support Team within 7 days of receipt.

FOR ALL OTHER ISSUES, PLEASE CONTACT OUR CUSTOMER SUPPORT TEAM.



DÉPANNAGE

GUIDE DE RÉOLUTION

QUE FAIRE S'IL MANQUE DES PIÈCES À MA COMMANDE?

S'il semble manquer des pièces à votre commande, contactez notre équipe du service client dans les 7 jours suivant la réception.

POUR TOUT AUTRE PROBLÈME, VEUILLEZ CONTACTER NOTRE ÉQUIPE DU SERVICE CLIENT.



FEHLERBEHEBUNG

LÖSUNGSGUIDE

WAS MACHE ICH, WENN BEI MEINER BESTELLUNG TEILE FEHLEN?

Falls bei Ihrer Bestellung ein Teil zu fehlen scheint, wenden Sie sich bitte innerhalb von 7 Tagen nach Erhalt der Ware an unser freundliches und hilfsbereites Kundenservice-Team.

FÜR ALLE ANDEREN FRAGEN WENDEN SIE SICH BITTE AN UNSER KUNDENSERVICE-TEAM.



SOLUCIÓN DE PROBLEMAS

GUÍA DE RESOLUCIÓN

¿QUÉ PUEDO HACER SI LE FALTAN PIEZAS A MI PEDIDO?

Si parece faltar alguna pieza en su pedido, por favor, comuníquese con nuestro amable y servicial Equipo de Atención al Cliente en los 7 días posteriores a la recepción de su pedido.

**PARA CUALQUIER OTRO PROBLEMA, POR FAVOR CONTACTE CON
NUESTRO EQUIPO DE ATENCIÓN AL CLIENTE**

RISOLUZIONE DEI PROBLEMI

GUIDA ALLA RISOLUZIONE DEI PROBLEMI

COSA DEVO FARE SE NEL MIO ORDINE CI SONO DELLE PARTI MANCANTI?

Se sembra che all'interno del tuo ordine manchino delle parti, contatta il nostro gentile e disponibile team di assistenza clienti entro 7 giorni dalla ricezione del tuo ordine.

PER QUALUNQUE ALTRO PROBLEMA, CONTATTA IL NOSTRO TEAM DI ASSISTENZA CLIENTI.

PROBLEEM OPLOSSEN

OPLOSSINGEN

WAT MOET IK DOEN ALS ER ONDERDELEN VAN MIJN BESTELLING ONTBREKEN?

Neem wanneer een onderdeel van je bestelling ontbreekt binnen 7 dagen na ontvangst contact op met onze vriendelijke en behulpzame klantenservice.

NEEM VOOR ALLE ANDERE KWESTIES CONTACT MET ONZE KLANTENSERVICE OP.

FELSÖKNING

LÖSNINGSGUIDE

VAD GÖR JAG OM DET SAKNAS DELAR FRÅN MIN BESTÄLLNING?

Om det verkar som om någon del saknas i din beställning, kontakta vårt vänliga och hjälpsamma kundsupportteam inom 7 dagar efter mottagandet.

FÖR ALLA ANDRA FRÅGOR, VÄNLIGEN KONTAKTA VÅRT KUNDSUPPORTTEAM.

Monster Group (UK) is one of the UK's fastest growing online retailers. We supply a diverse range of products which offer exceptional value for money. We strive to provide the best possible customer experience with free UK delivery across all our products and a Monster Guarantee for 100% satisfaction.

For information regarding this device or other products from our Monster divisions please contact Sales.

SALES

TEL: 01347 878 888
EMAIL: hello@monstershop.co.uk

For queries about this device, warranty, returns or reporting faults please contact Support.

SUPPORT

TEL: 01347 878 887
EMAIL: help@monstershop.co.uk

Pour plus d'informations concernant cet appareil ou d'autres produits de nos divisions de Monster veuillez utiliser les détails suivants ci-dessous.

DÉPARTEMENT COMMERCIAL

TEL: 01347 878 888
EMAIL: bonjour@monstershop.eu

Pour les interrogations concernant cet appareil, la garantie, les retours ou les défauts de déclaration veuillez utiliser les détails suivants ci-dessous.

DÉPARTEMENT DE SOUTIEN

TEL: 01347 878 887
EMAIL: help@monstershop.co.uk

Para información sobre este dispositivo u otros productos de nuestras divisiones de Monster por favor use los siguientes detalles.

DEPARTAMENTO DE VENTAS

TEL: 01347 878 888
EMAIL: hola@monstershop.eu

Para consultas sobre este dispositivo, la garantía, devoluciones o denuncias de fallos por favor use los siguientes detalles.

DEPARTAMENTO DE SOPORTE

TEL: 01347 878 887
EMAIL: help@monstershop.co.uk

Für Informationen bezüglich dieses Geräts oder anderer Produkte aus unserer Monster-Abteilung, benutzen sie die folgenden unten aufgeführten Angaben.

VERKAUFSABTEILUNG

TEL: 01347 878 888
EMAIL: hallo@monstershop.eu

Für Fragen über dieses Gerät, die Garantie, Rückgaben oder bei Störungen, benutzen sie die folgenden unten aufgeführten Angaben.

SUPPORT-ABTEILUNG

TEL: 01347 878 887
EMAIL: help@monstershop.co.uk

Per informazioni riguardanti questo dispositivo o altri prodotti dalle categorie Monster utilizzare i dettagli sotto riportati.

DIPARTIMENTO VENDITE

TEL: 01347 878 888
EMAIL: ciao@monstershop.eu

Per domande riguardo dispositivo, garanzia, reso o per riferire di guasti, utilizzare i dettagli sotto riportati.

DIPARTIMENTO SUPPORTO

TEL: 01347 878 887
EMAIL: help@monstershop.co.uk

Voor informatie over dit apparaat of andere producten van onze Monster-divisies kunt u contact opnemen met onze verkoop afdeling. Significantes details.

VERKOOP

TEL: 01347 878 888
EMAIL: hello@monstershop.co.uk

Voor vragen over dit apparaat, garantie, retourzendingen of het melden van fouten kunt u contact opnemen met de klanten support details.

SUPPORT

TEL: 01347 878 887
EMAIL: help@monstershop.co.uk

För information om denna enhet eller andra produkter från våra Monster-divisioner vänligen kontakta vårt hjälpsamma säljteam. Önska ytterligare detaljer.

SALES

TEL: 01347 878 888
EMAIL: hello@monstershop.co.uk

Kontakta vår kundsupport för frågor om denna enhet, garanti, retur eller felrapportering.

SUPPORT

TEL: 01347 878 887
EMAIL: help@monstershop.co.uk

Monster House, Alan Farnaby Way,
Sheriff Hutton Industrial Estate,
Sheriff Hutton, York, YO60 6PG

www.monstershop.co.uk



 Try **Monster. Buy Monster. Be Monster.** 