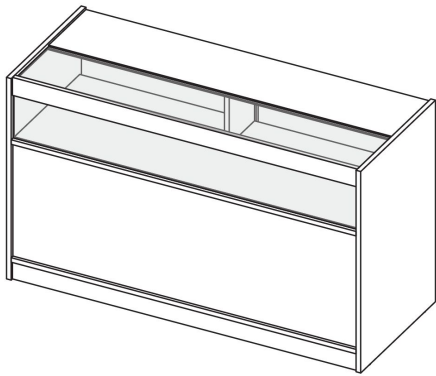


Ένα Βήμα Παραπέρα από τον Monstershop



## Πάγκος Καταστήματος B1500 LED

### Επισκόπηση Μονάδας

Ο πάγκος λιανικής Β είναι μια κομψή και λειτουργική μονάδα, ιδανική για την προβολή προϊόντων ενώ προσφέρει και ασφαλή αποθήκευση. Το επάνω τμήμα διαθέτει γυάλινη πρόσοψη με ένα ράφι, φωτισμένο με LED για να αναδεικνύει όμορφα τα εκθέματά σας. Κάτω από την περιοχή προβολής, η κρυφή αποθήκευση παρέχει χώρο για αποθέματα ή προμήθειες, ασφαλισμένα με κλειδωμένες πόρτες. Η ανθεκτική φινιρίσματος από λαμινάτ εξασφαλίζει μακροχρόνια χρήση και εύκολη συντήρηση. Διαθέσιμο σε μαύρο, λευκό και σφενδάμι, αυτός ο πάγκος έχει σχεδιαστεί για να ενισχύει οποιοδήποτε περιβάλλον λιανικής συνδυάζοντας προβολή και αποθήκευση με πρόσθετη ασφάλεια και στυλ.

### Συμβουλές Ασφαλείας



- Παρακαλώ διαβάστε την Ασφαλή Πρακτική Εργασίας για να εξασφαλίσετε την πρόληψη τραυματισμών ή ζημιών στη συσκευή.
- Βεβαιωθείτε ότι η μονάδα είναι τοποθετημένη σε επίπεδη, σταθερή επιφάνεια για να αποτρέψετε το κούνημα ή την ανατροπή.
- Αν τοποθετείτε τη μονάδα σε ανώμαλο δάπεδο, χρησιμοποιήστε κατάλληλες μεθόδους εξισορρόπησης για να ασφαλίσετε τη μονάδα.



- Μην υπερβαίνετε τα καθορισμένα όρια βάρους για τα ράφια και τις επιφάνειες για να αποφύγετε ζημιές στη μονάδα ή κίνδυνο τραυματισμού.
- Βεβαιωθείτε ότι τα προϊόντα είναι ομοιόμορφα κατανεμημένα στα ράφια για να αποτρέψετε την ανατροπή ή την υπερφόρτωση.
- Βεβαιωθείτε ότι τα παιδιά δεν σκαρφαλώνουν ή παίζουν στη μονάδα για να αποτρέψετε ατυχήματα ή τραυματισμούς.
- Ελέγχετε τακτικά για οποιαδήποτε φθορά, όπως χαλαρές βίδες ή αδύναμους αρμούς, και σφίξτε ή επισκευάστε όπως απαιτείται.
- Μπορεί να υπάρχει υπολείμματα και/ή πριονίδι στις προτρυπημένες οπές. Αφαιρέστε τα πριν ξεκινήσετε τη συναρμολόγηση.  
Χρησιμοποιήστε γάντια για να τα αφαιρέσετε.
- Να είστε προσεκτικοί όταν χειρίζεστε αντικείμενα σε γυάλινα ράφια. Μην υπερφορτώνετε τα ράφια πέρα από την αναφερόμενη χωρητικότητα, καθώς αυτό μπορεί να οδηγήσει σε ράγισμα ή θραύση.
- Πάντα να βεβαιώνετε ότι η μονάδα είναι σωστά συνδεδεμένη σε κατάλληλη πρίζα με τη σωστή τάση όπως αναφέρεται στις προδιαγραφές.
- Μην επιτρέπετε στη λωρίδα φωτισμού LED να έρθει σε επαφή με νερό ή υγρασία για να αποφύγετε ηλεκτρικούς κινδύνους.
- Ελέγχετε τακτικά τη λωρίδα LED και τα καλώδια τροφοδοσίας για φθορά ή ζημιά. Αν παρατηρηθεί οποιαδήποτε ζημιά, αποσυνδέστε αμέσως την παροχή ρεύματος και ζητήστε επαγγελματική βοήθεια για επισκευές.
- Ποτέ μην επιχειρήσετε να τροποποιήσετε ή να αλλάξετε τα ηλεκτρικά εξαρτήματα ή την καλωδίωση του συστήματος φωτισμού LED.



- Βεβαιωθείτε ότι η παροχή ρεύματος είναι απενεργοποιημένη πριν από οποιαδήποτε συντήρηση, καθαρισμό ή ρύθμιση των φώτων LED.
- Συνιστούμε να απενεργοποιείτε τα φώτα LED στο τέλος κάθε εργάσιμης ημέρας για να εξασφαλίσετε ενεργειακή απόδοση και να παρατείνετε τη διάρκεια ζωής των φώτων.
- Εξασφαλίστε κατάλληλο αερισμό γύρω από τα φώτα LED για να αποφύγετε την υπερθέρμανση, ειδικά αν η μονάδα είναι σε συνεχή χρήση.
- Αποφύγετε την κάλυψη ή την απόφραξη των φώτων LED για να αποτρέψετε την υπερθέρμανση, η οποία θα μπορούσε να μειώσει τη διάρκεια ζωής τους ή να προκαλέσει ζημιά.
- Μην εγκαθιστάτε τη μονάδα κοντά σε πηγές θερμότητας, όπως καλοριφέρ, καθώς η υπερβολική θερμότητα μπορεί να επηρεάσει τη διάρκεια ζωής της λωρίδας LED.
- Κρατήστε τα καλώδια τροφοδοσίας και τα εκτεθειμένα φώτα μακριά από παιδιά και ζώα για να αποφύγετε τυχαία ζημιά ή τραυματισμό.

## Μέρη

1 - Μπροστινό Πάνελ

1 Κομμάτι(a)



2 - Άνω Ράφι

1 Κομμάτι(a)



3 - Κεντρικό Ράφι

1 Κομμάτι(a)



4 - Πάνελ Υποστήριξης Ραφιού

3 Κομμάτι(a)



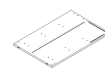
5 - Κάτω Ράφι

1 Κομμάτι(a)



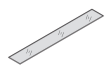
6 - Πλευρικό Πάνελ

1 Κομμάτι(a)



7 - Μπροστινό Γυάλινο Πάνελ

1 Κομμάτι(a)



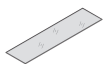
8 - Μπάρα Στήριξης Γυαλιού

1 Κομμάτι(a)



9 - Γυαλί Πάγκου

1 Κομμάτι(a)



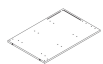
10 - Πάγκος με Ενσωματωμένα LED

1 Κομμάτι(a)



Πλευρικό Πάνελ

1 Κομμάτι(a)



Πλάκα Κλωτσιάς με Διάβαση Καλωδίου

1 Κομμάτι(a)



Πλάκα Κλωτσιάς

1 Κομμάτι(a)



Πόρτα με Υποδοχή Κλειδώματος

1 Κομμάτι(a)



Πόρτα

1 Κομμάτι(a)



A - Βίδα σύνδεσης

18 Κομμάτι(a)



B - Κλειδαριά καμερών

18 Κομμάτι(a)



C - Κλειδαριά πόρτας

1 Κομμάτι(a)



D - Βίδα Phillips

2 Κομμάτι(a)



E - Αντάπτορας ρεύματος

1 Κομμάτι(a)



F - Καλώδιο Επέκτασης LED

1 Κομμάτι(a)



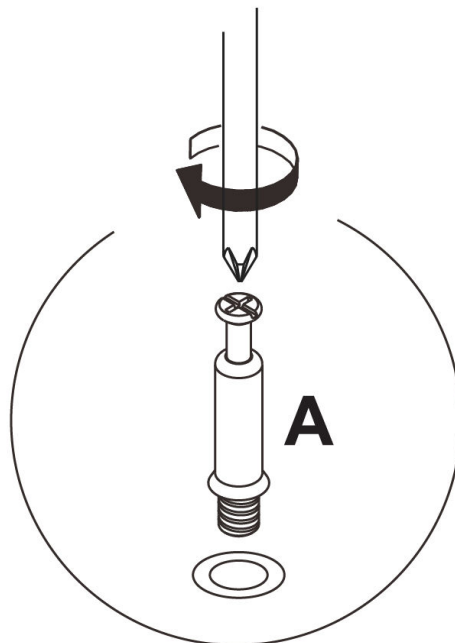
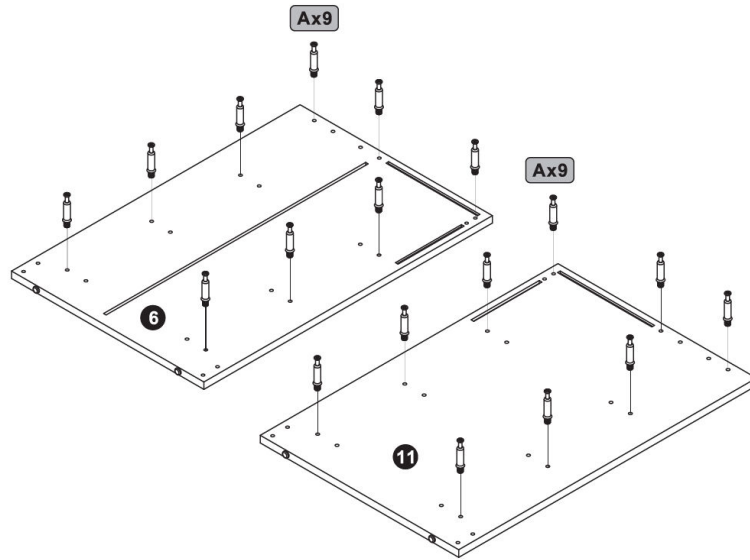
G - Λωρίδα Κάλυψης Υποδοχής

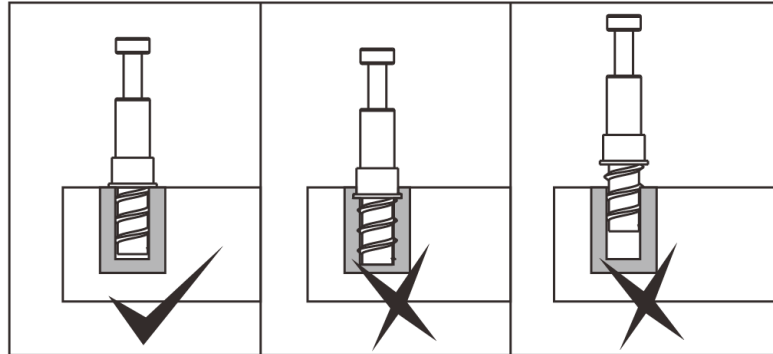
8 Κομμάτι(a)



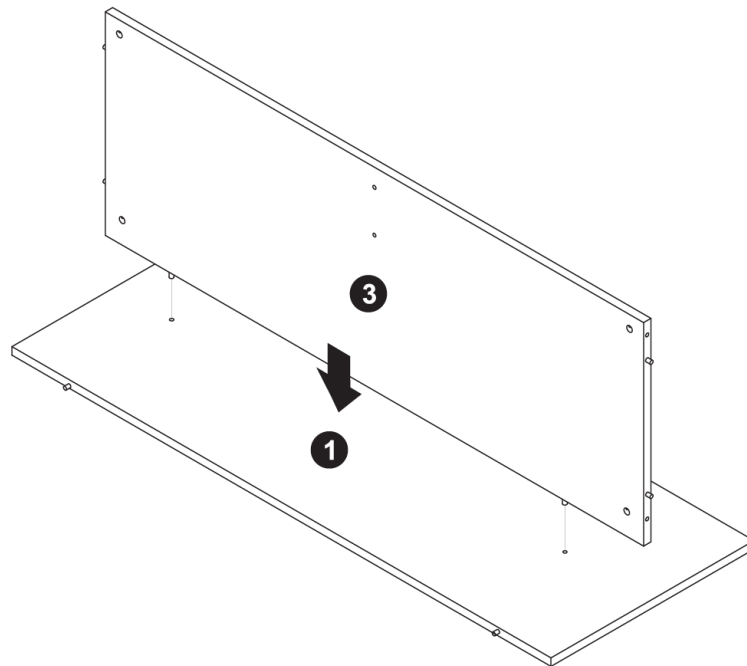
**Βήματα (24)**

**1.**

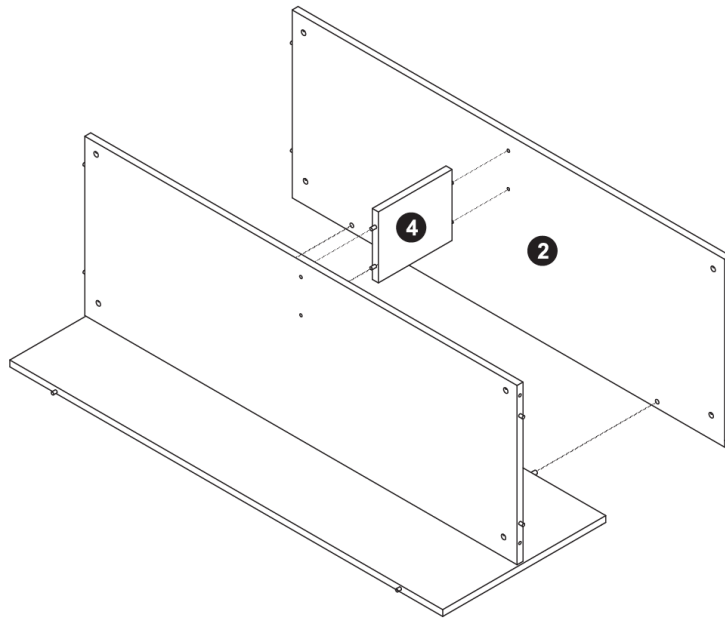




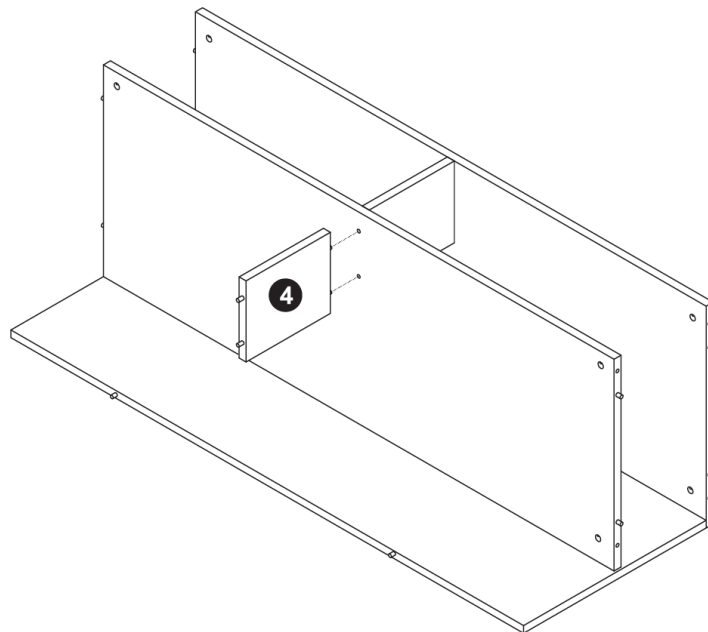
2.



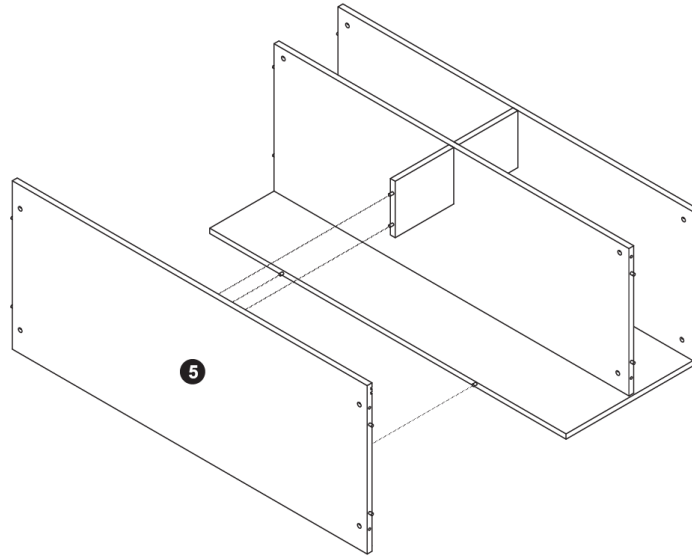
3.



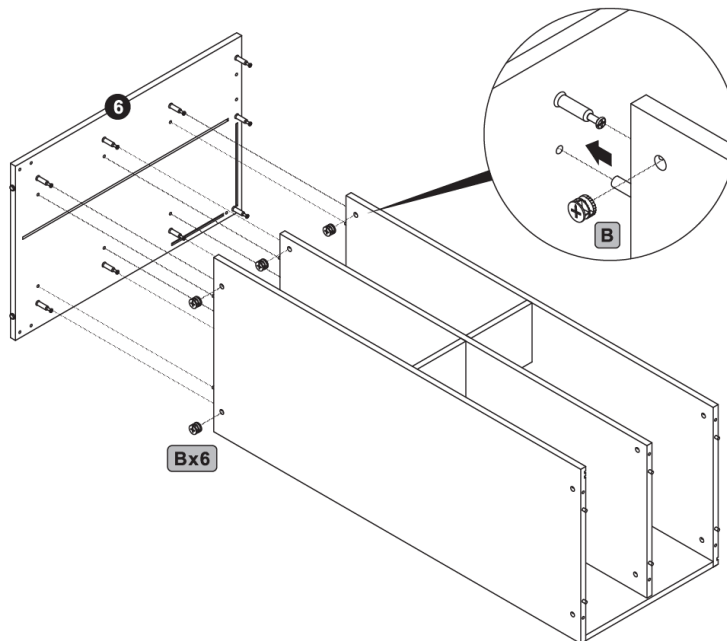
4.



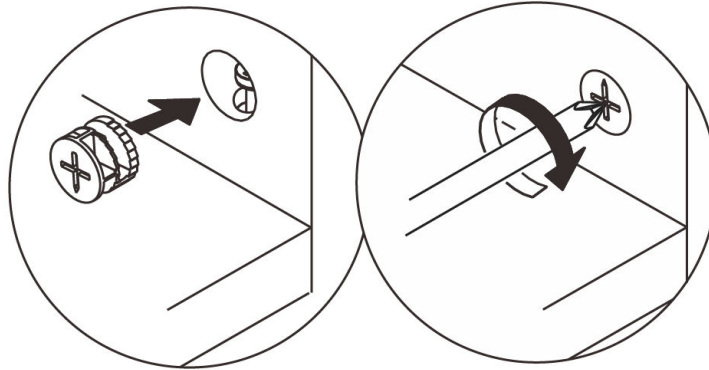
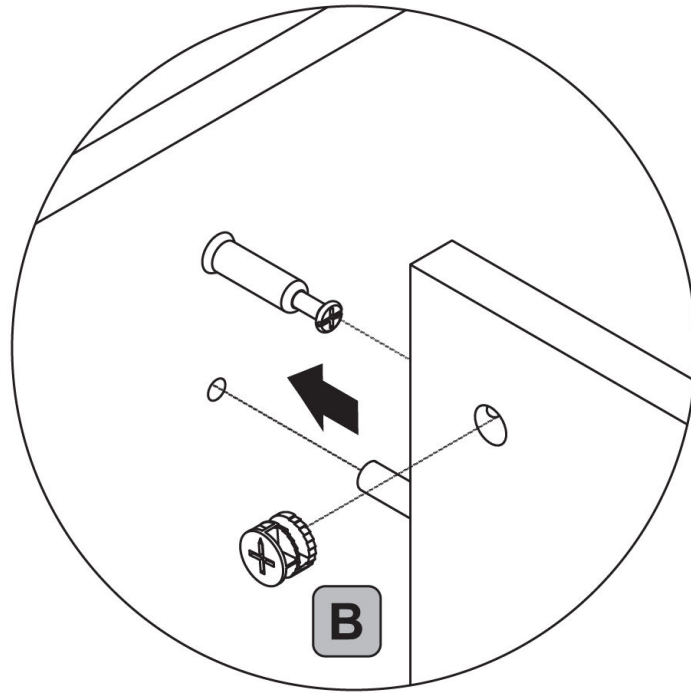
5.



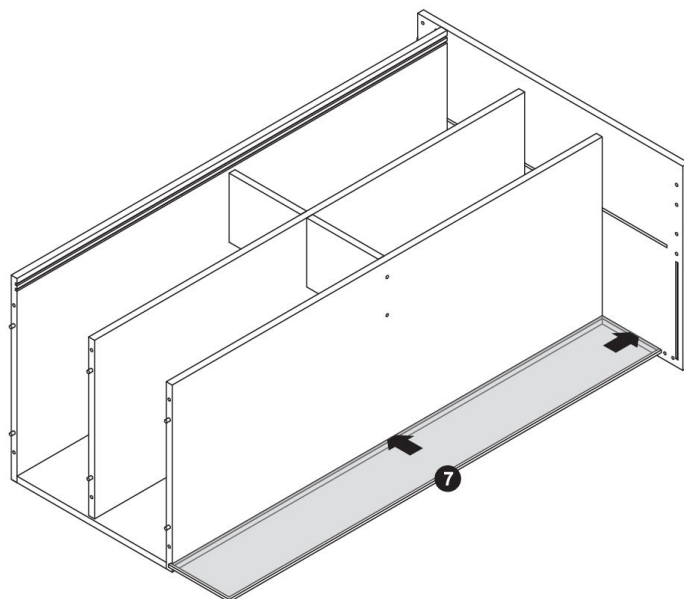
6.



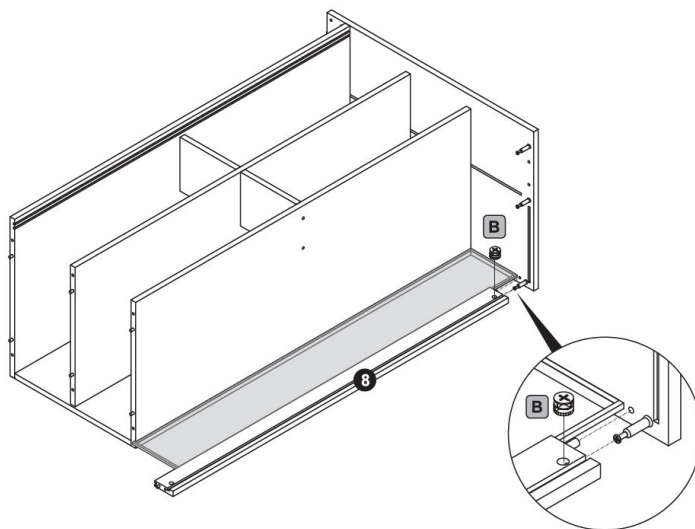


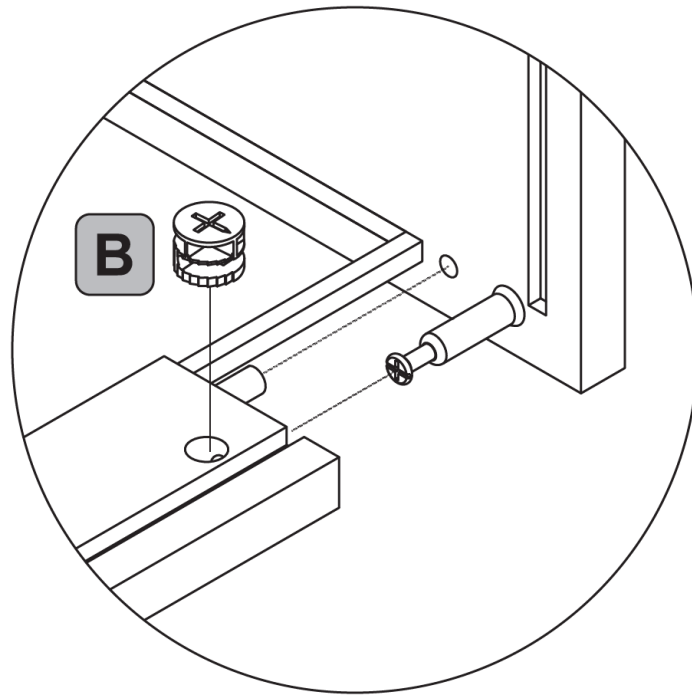


7.

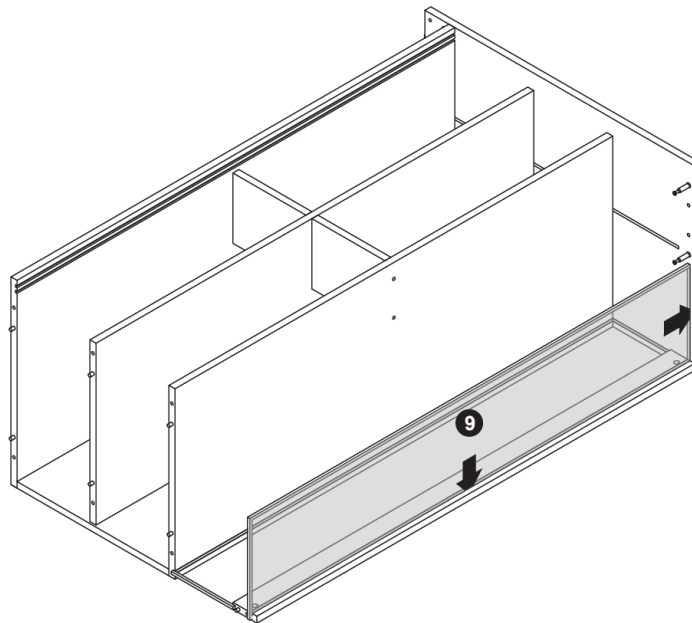


8.

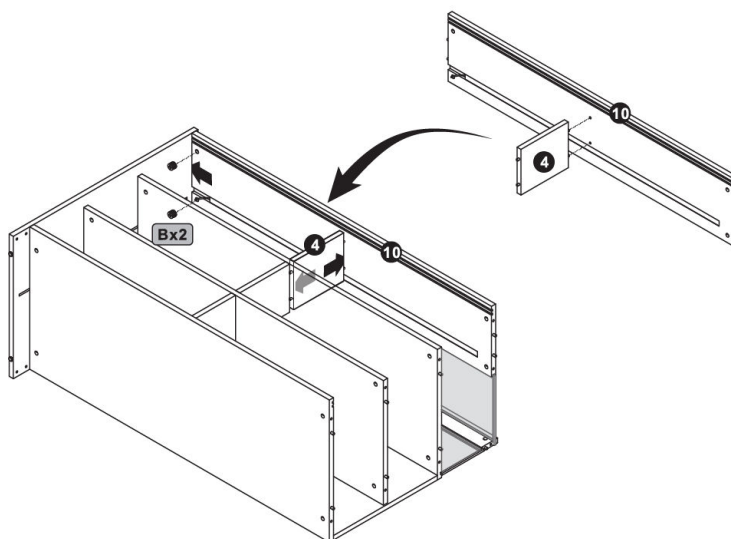
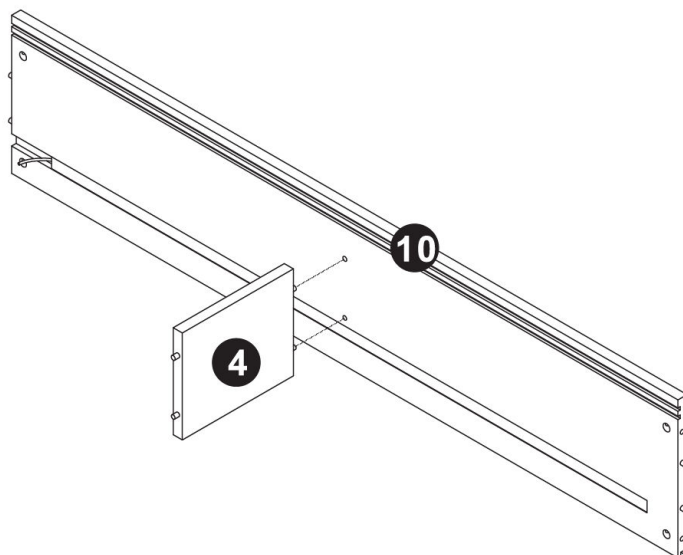


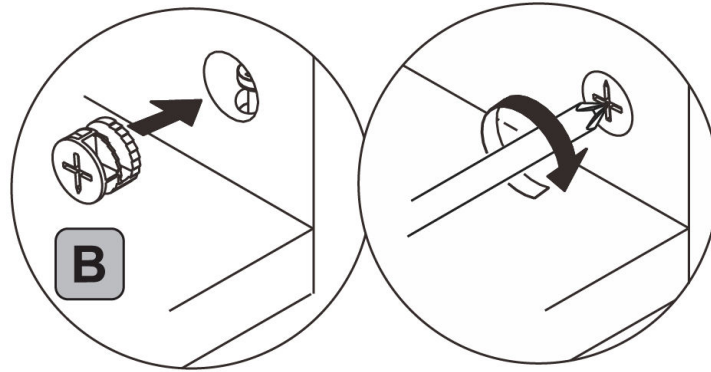


9.

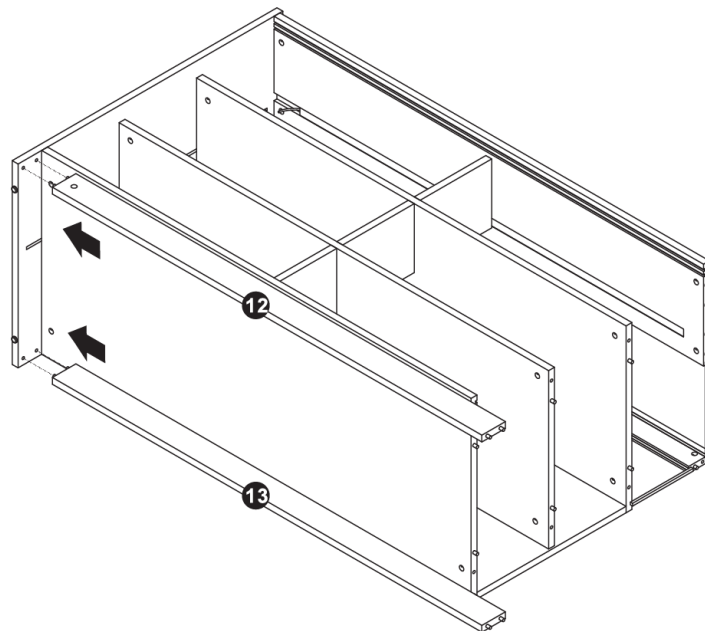


10.

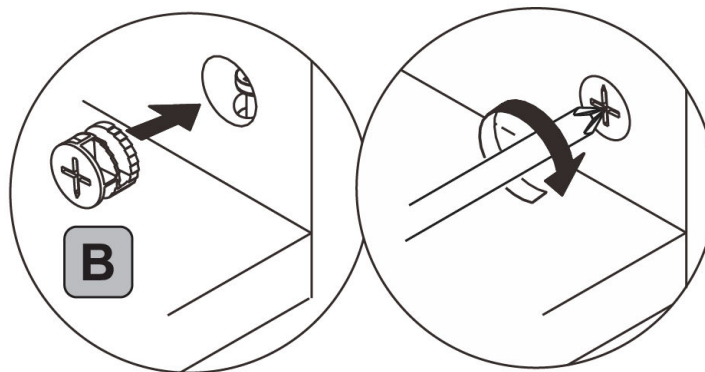
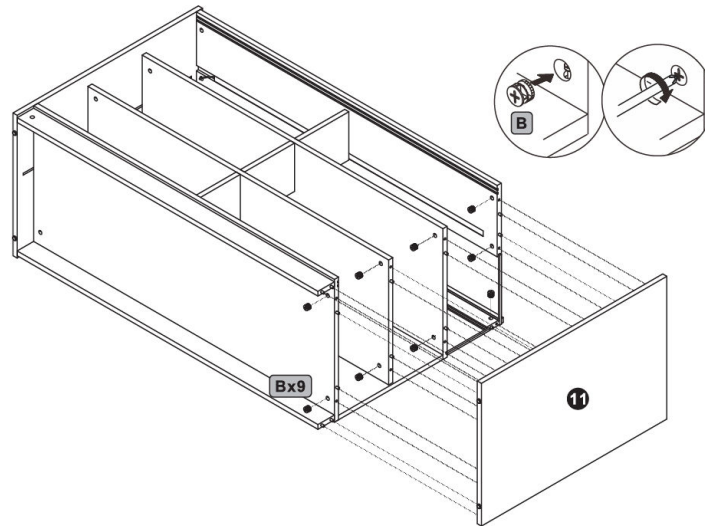




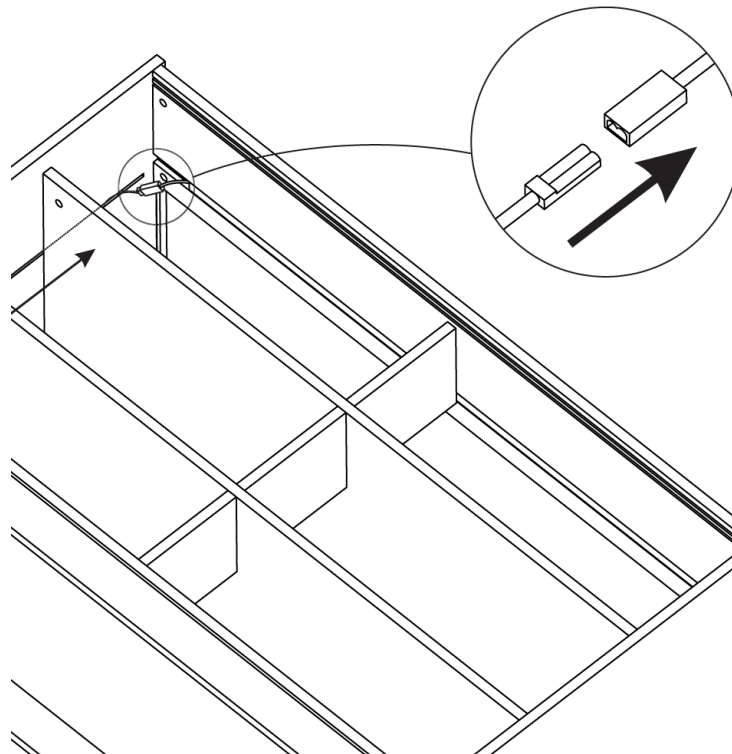
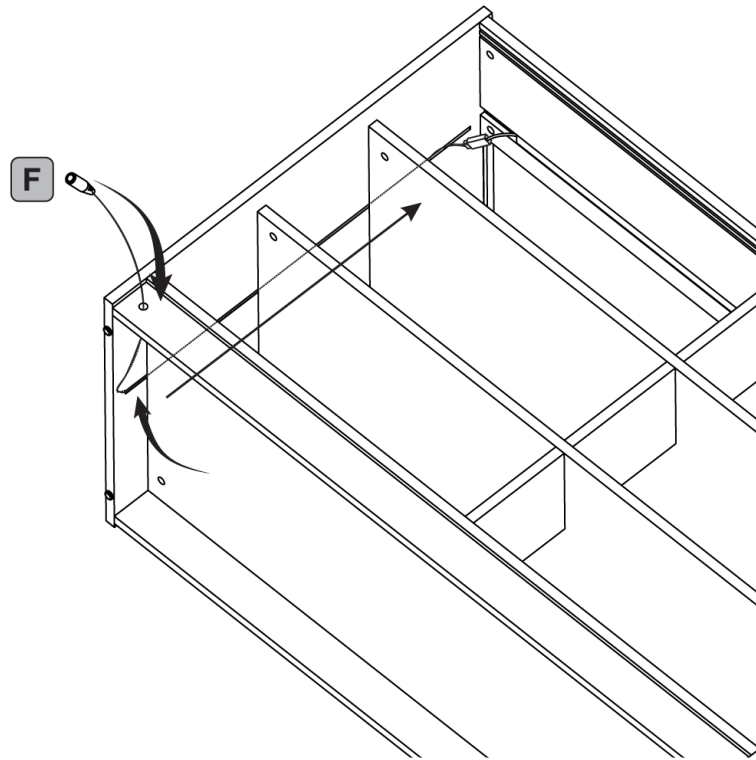
11.



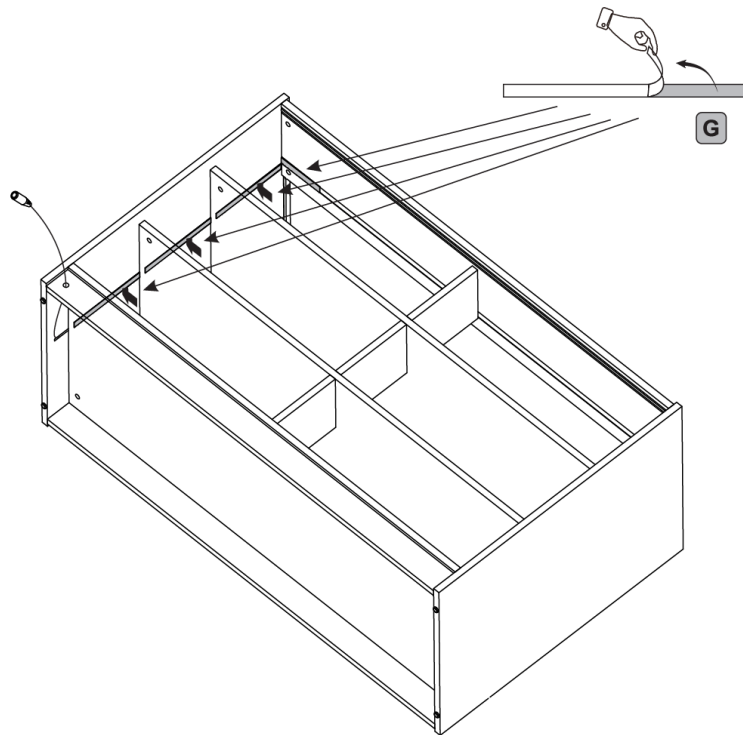
12.



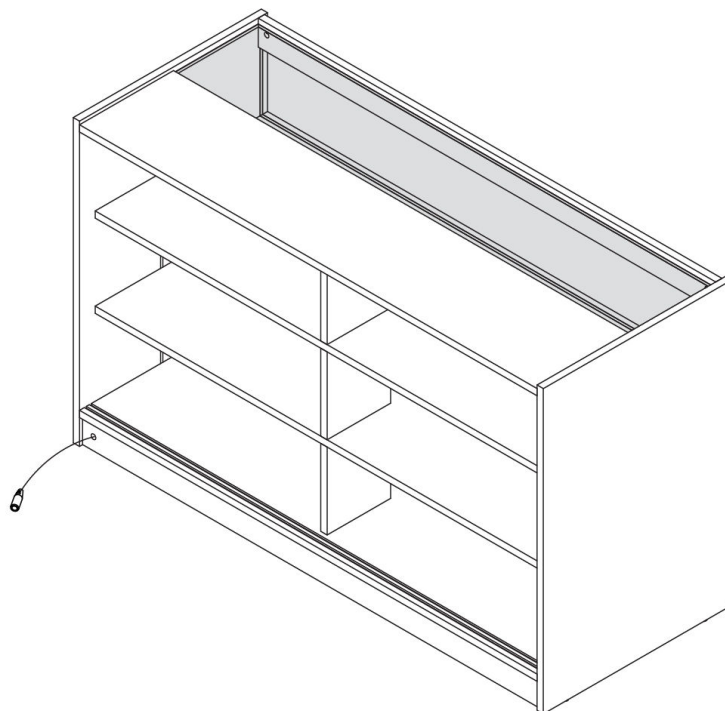
13.



14.

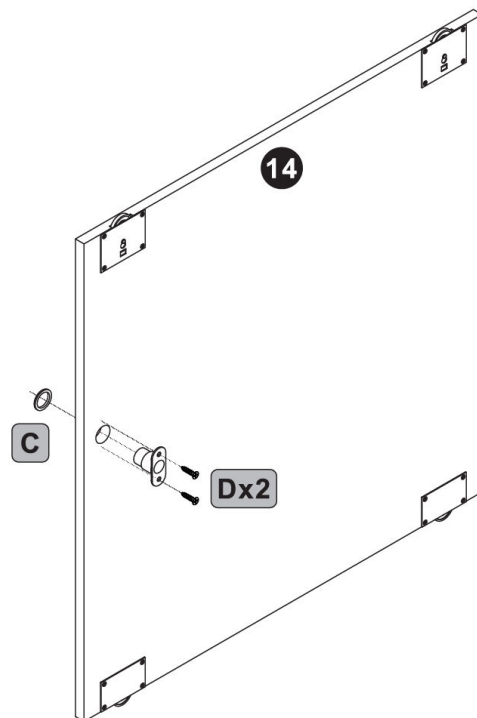


15.

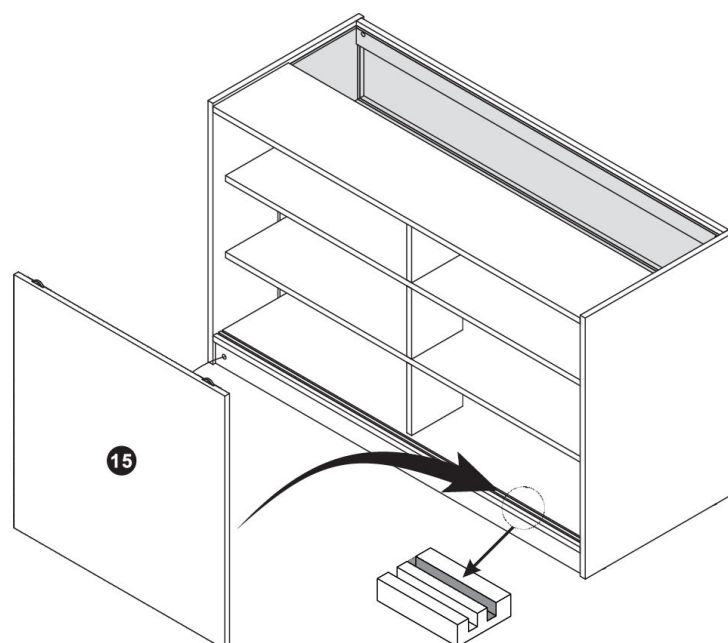




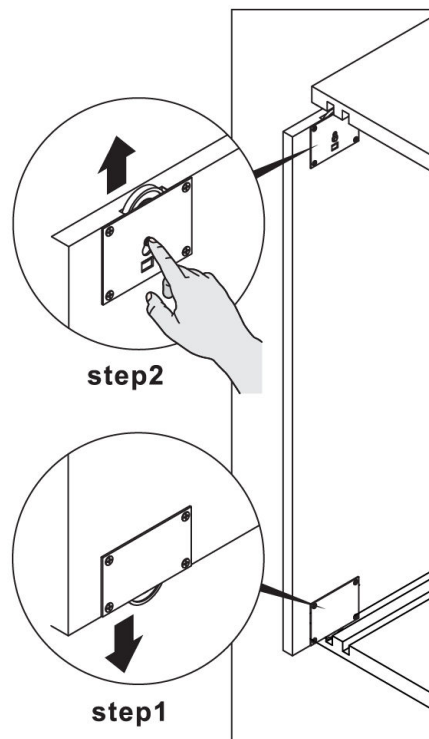
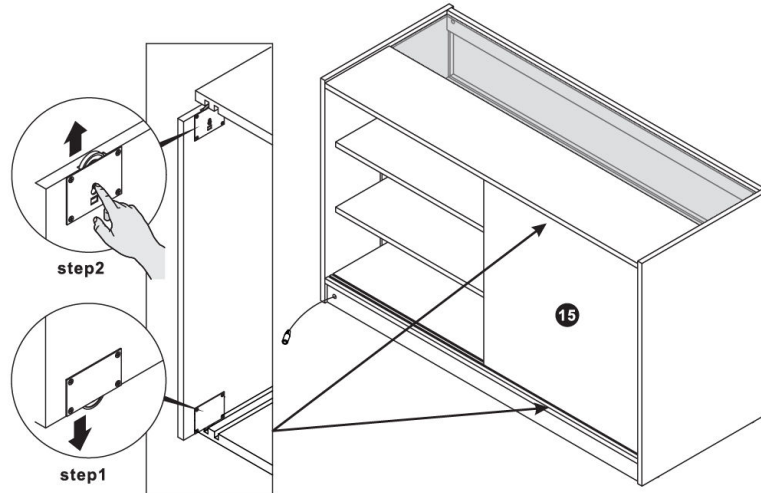
16.



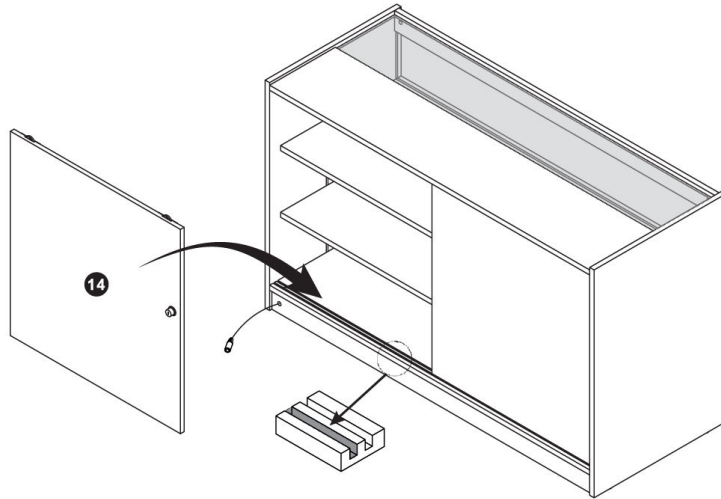
17.



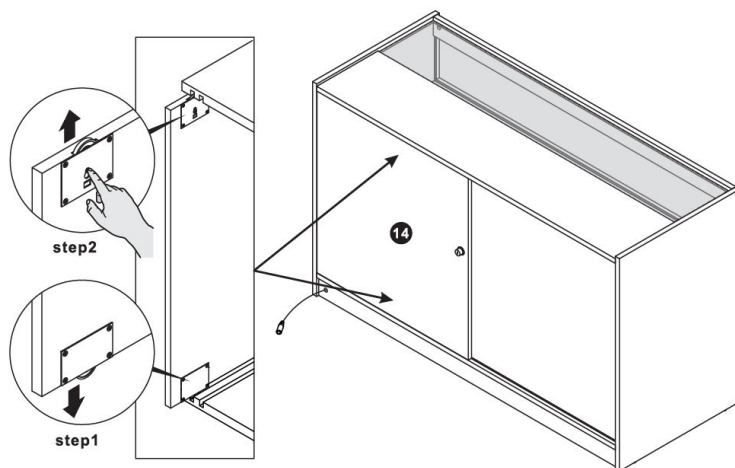
18.

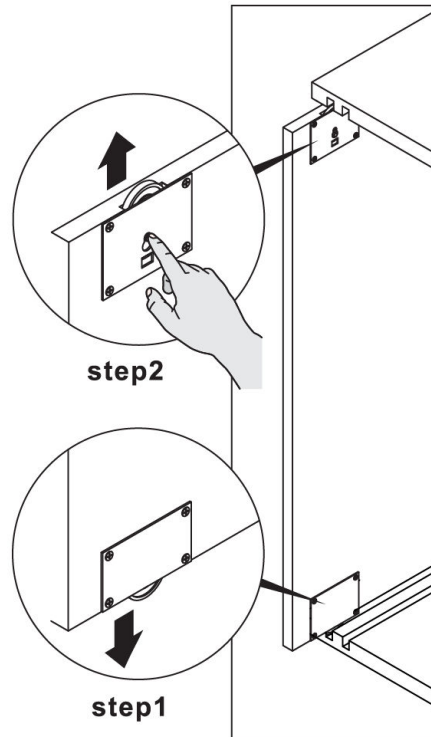


19.

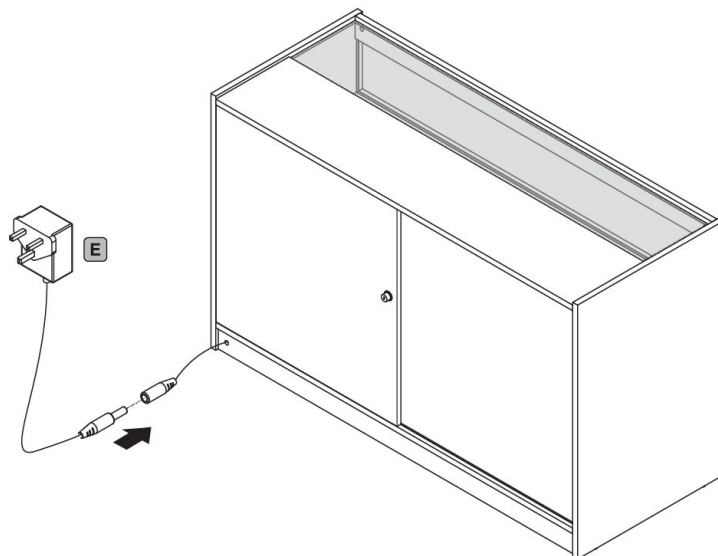


20.

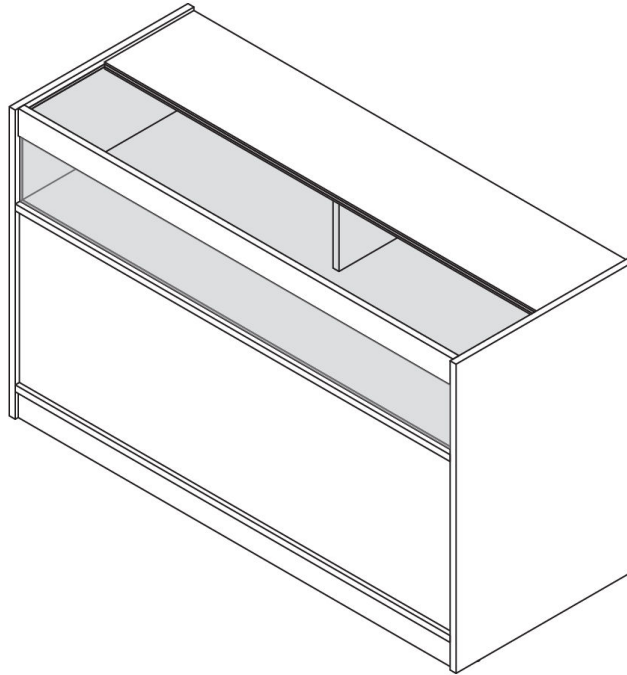




21.



22.



### 23. Συντήρηση

- Καθαρίστε τη μονάδα με ένα μαλακό, υγρό πανί. Αποφύγετε τη χρήση σκληρών χημικών ή λειαντικών καθαριστικών, τα οποία θα μπορούσαν να βλάψουν τις επιφάνειες από λαμινάτ ή γυαλί.
- Καθαρίστε τα γυάλινα ράφια με κατάλληλα προϊόντα καθαρισμού γυαλιού για να διατηρήσετε την ορατότητα και να αποφύγετε τις ραβδώσεις.

### 24. Αντιμέτωπιση Προβλημάτων

- **ΤΙ ΝΑ ΚΑΝΩ ΑΝ ΛΕΙΠΟΥΝ ΜΕΡΗ ΑΠΟ ΤΗΝ ΠΑΡΑΓΓΕΛΙΑ ΜΟΥ;**

Αν φαίνεται ότι λείπει κάποιο μέρος από την παραγγελία σας, επικοινωνήστε με την φιλική και εξυπηρετική Ομάδα Υποστήριξης Πελατών μας εντός 7 ημερών από την παραλαβή.



- **ΓΙΑ ΟΛΑ ΤΑ ΑΛΛΑ ΘΕΜΑΤΑ, ΠΑΡΑΚΑΛΟΥΜΕ ΕΠΙΚΟΙΝΩΝΗΣΤΕ ΜΕ ΤΗΝ ΟΜΑΔΑ ΥΠΟΣΤΗΡΙΞΗΣ ΠΕΛΑΤΩΝ ΜΑΣ.**

