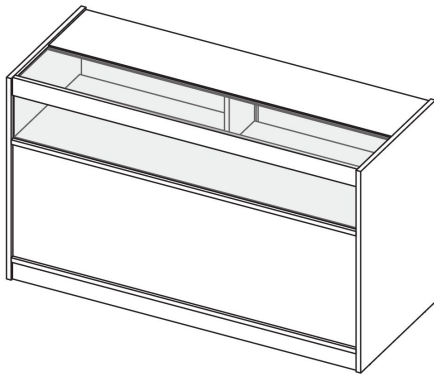


Ett steg framåt av Monstershop



## B1500 LED Butiksdisk

### Enhetsöversikt

B-disk för detaljhandel är en elegant och funktionell enhet, idealisk för att visa upp produkter samtidigt som den erbjuder säker förvaring. Den övre delen har en glasfront med en enda hylla, upplyst av LED-belysning för att vackert framhäva dina utställningsföremål. Under visningsområdet finns dold förvaring som ger utrymme för lager eller förnödenheter, säkert förvarade med låsbara dörrar. Den hållbara laminatyten säkerställer långvarig användning och enkel underhåll. Tillgänglig i svart, vitt och lön, är denna disk designad för att förbättra alla detaljhandelsmiljöer genom att kombinera visning och förvaring med extra säkerhet och stil.

### Säkerhetsråd



- Vänligen läs igenom Säker arbetsmetod för att säkerställa förebyggande av skador eller skador på enheten.
- Se till att enheten är placerad på en plan, stabil yta för att förhindra vingling eller tippning.
- Om enheten placeras på ojämnt golv, använd lämpliga nivåmetoder för att säkra enheten.



- Överskrid inte de angivna viktgränserna för hyllorna och ytorna för att undvika skador på enheten eller risk för skada.
- Säkerställ att produkterna är jämnt fördelade över hyllorna för att förhindra tippning eller överbelastning.
- Säkerställ att barn inte klättrar eller leker på enheten för att förhindra olyckor eller skador.
- Inspektera regelbundet för slitage, såsom lösa skruvar eller svaga fogar, och dra åt eller reparera vid behov.
- Det kan finnas skräp och/eller sågspån i de förborrade hålen. Ta bort detta innan du börjar med monteringen. Använd handskar för att ta bort det.
- Var försiktig när du hanterar föremål på glashyllor. Överbelasta inte hyllorna utöver deras angivna kapacitet, eftersom detta kan leda till sprickor eller krossning.
- Säkerställ alltid att enheten är ordentligt ansluten till ett lämpligt eluttag med rätt spänning enligt specifikationerna.
- Låt inte LED-ljusremsan komma i kontakt med vatten eller fukt för att undvika elektriska faror.
- Inspektera regelbundet LED-remsan och strömkablarna för slitage eller skador. Om någon skada upptäcks, koppla omedelbart bort strömförsörjningen och sök professionell hjälp för reparationer.
- Försök aldrig att modifiera eller ändra de elektriska komponenterna eller ledningarna i LED-belysningssystemet.

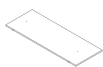


- Säkerställ att strömförsörjningen är avstängd innan du utför underhåll, rengöring eller justering av LED-lamporna.
- Vi rekommenderar att stänga av LED-lamporna vid slutet av varje arbetsdag för att säkerställa energieffektivitet och förlänga lampornas livslängd.
- Säkerställ ordentlig ventilation runt LED-lamporna för att undvika överhettning, särskilt om enheten används konstant.
- Undvik att täcka eller blockera LED-lamporna för att förhindra överhettning, vilket kan förkorta deras livslängd eller orsaka skador.
- Installera inte enheten nära värmekällor, såsom radiatorer, eftersom överdriven värme kan påverka LED-remsans livslängd.
- Håll strömkablar och exponerad belysning utom räckhåll för barn och djur för att undvika oavsiktliga skador eller skador.

## Delar

1 - Frampanel

1 Stycke(n)



2 - Övre hylla

1 Stycke(n)



3 - Mitthylla

1 Stycke(n)



4 - Hyllstödspanel

3 Stycke(n)



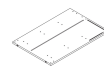
5 - Nedre hylla

1 Stycke(n)



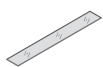
6 - Sidopanel

1 Stycke(n)



7 - Främre glaspanel

1 Stycke(n)



8 - Glasmonteringsstång

1 Stycke(n)



9 - Bänkskiva i glas

1 Stycke(n)



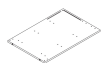
10 - LED-integrerad bänkskiva

1 Stycke(n)



11 - Sidopanel

1 Stycke(n)



12 - Sparklåt med kabelgenomföring

1 Stycke(n)



13 - Sparklåt

1 Stycke(n)



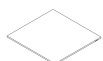
14 - Dörr med låsslot

1 Stycke(n)



15 - Dörr

1 Stycke(n)



A - Anslutningsskruv

18 Stycke(n)



B - Kamlås

18 Stycke(n)



C - Dörrlås

1 Stycke(n)



D - Phillips-huvudskruv

2 Stycke(n)



E - Strömadapter

1 Stycke(n)



F - LED-förlängningskabel

1 Stycke(n)



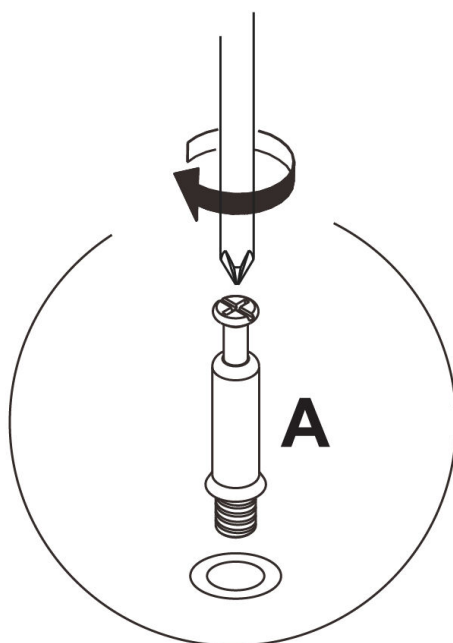
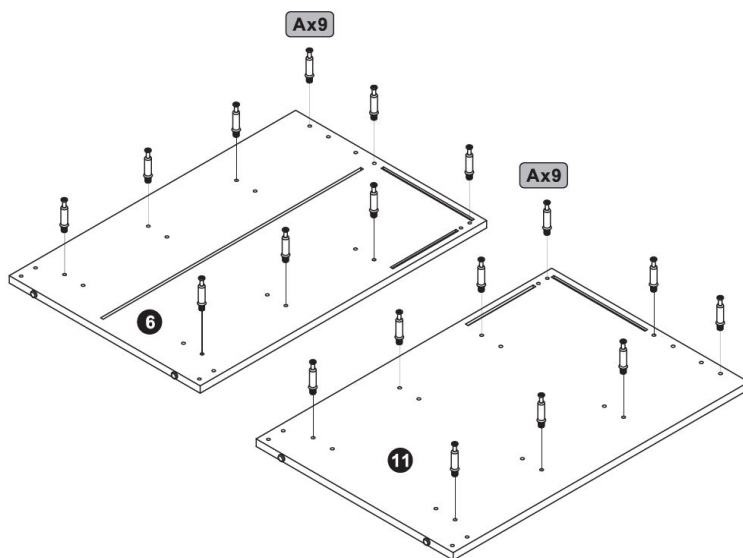
G - Spårskyddslist

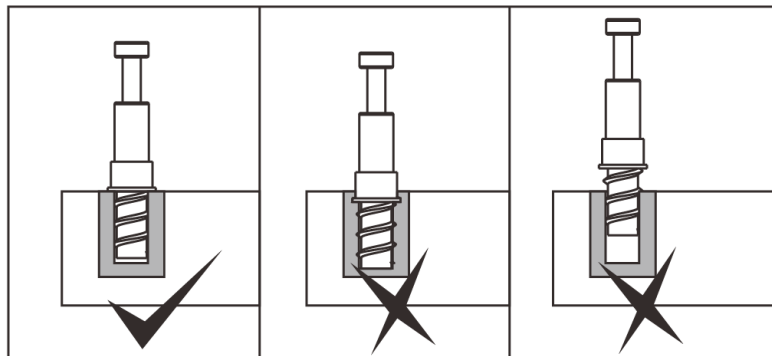
8 Stycke(n)



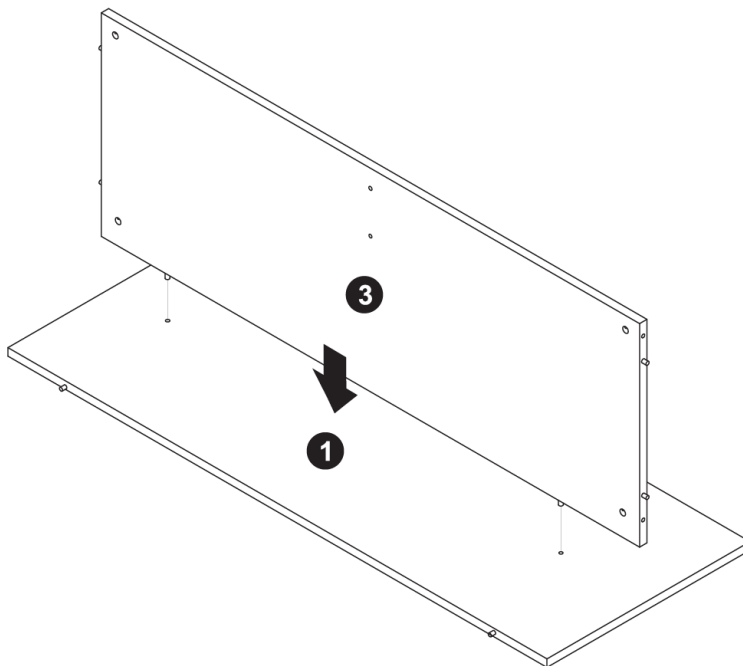
## Steg (24)

1.

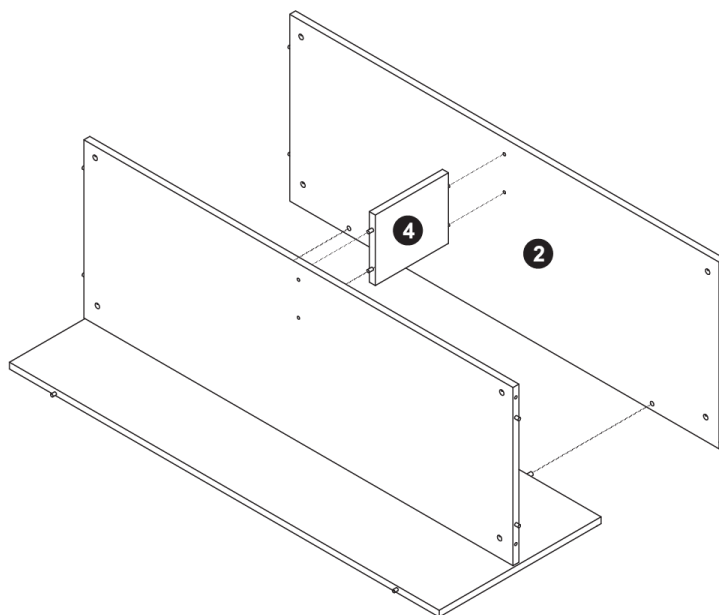




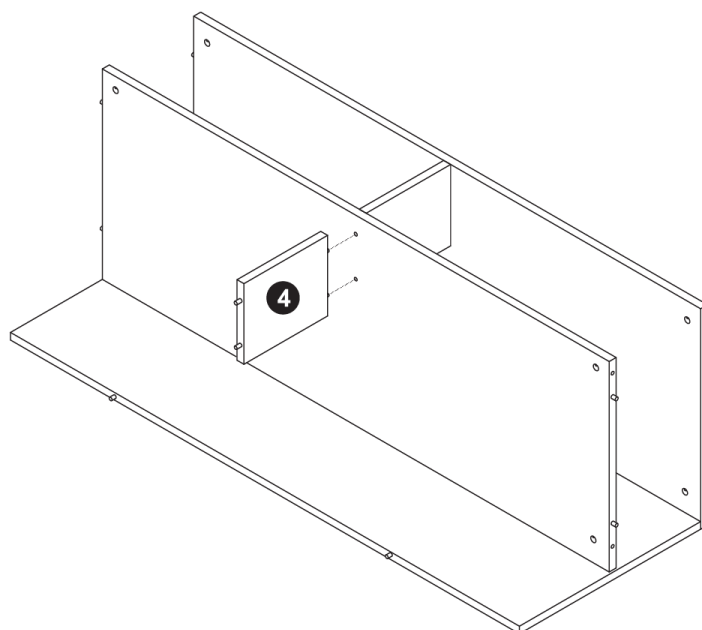
**2.**



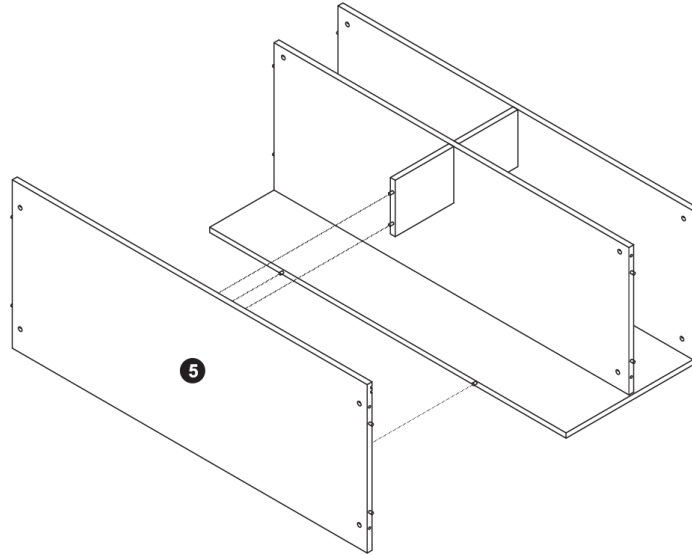
3.



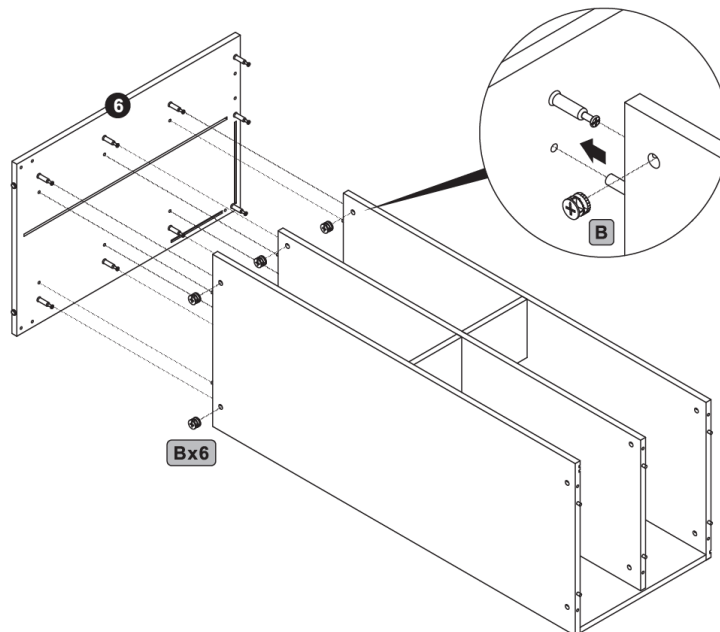
4.



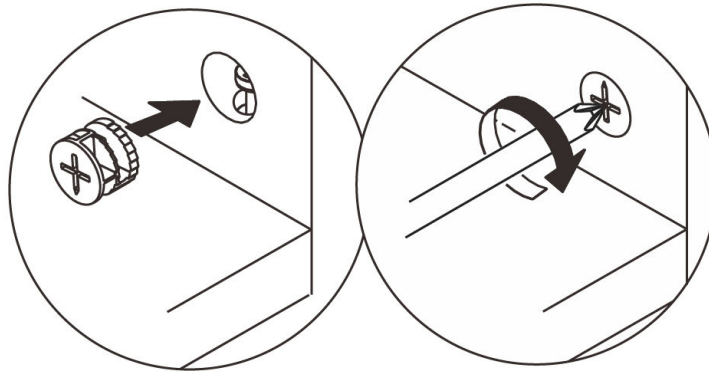
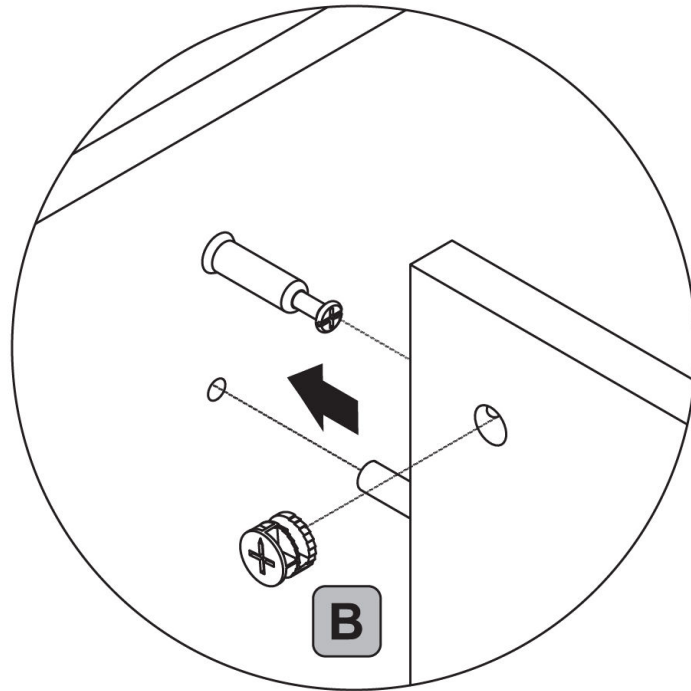
5.



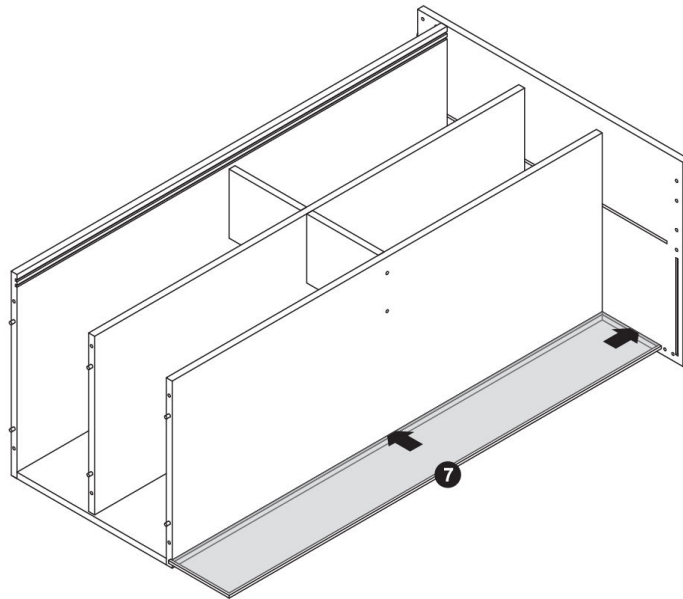
6.



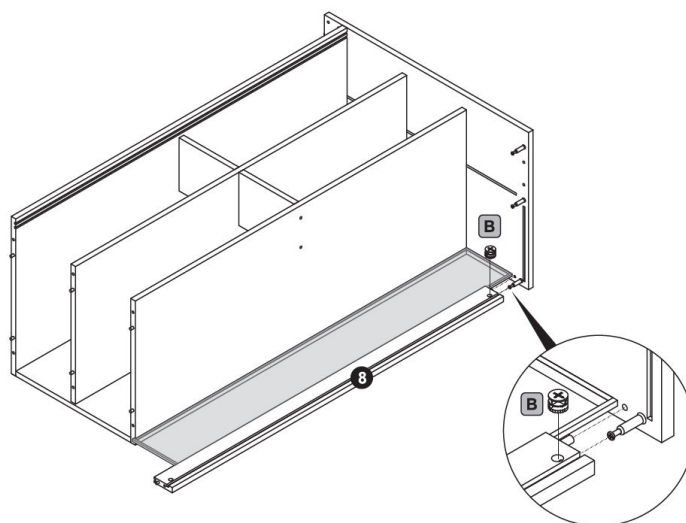


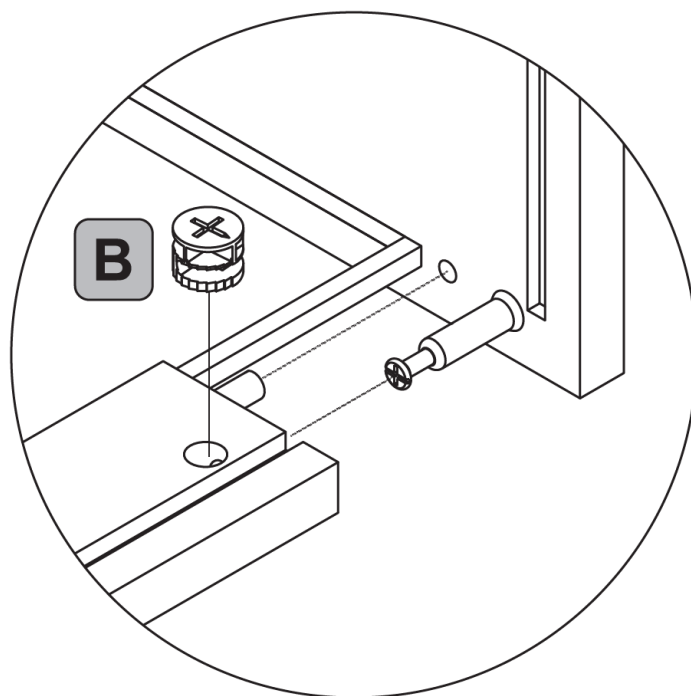


7.

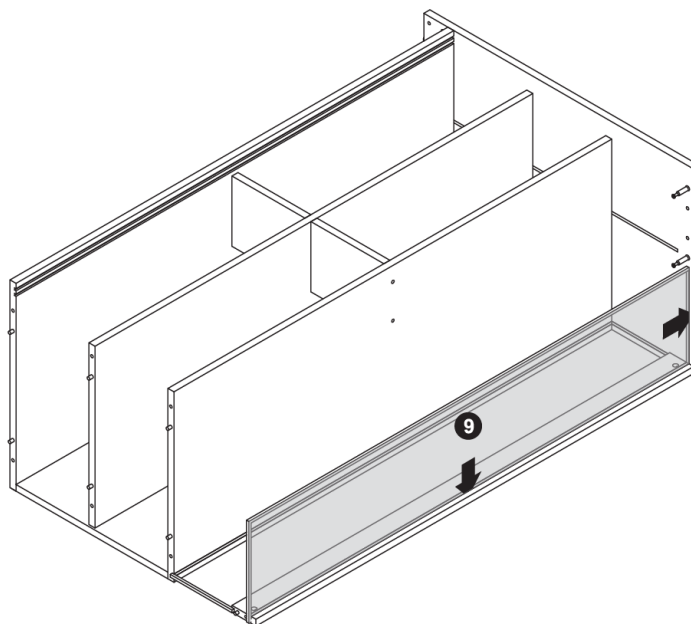


8.

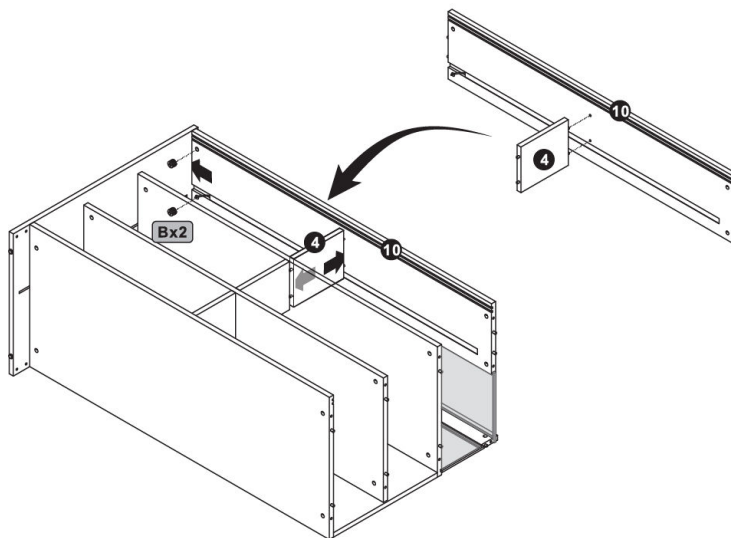
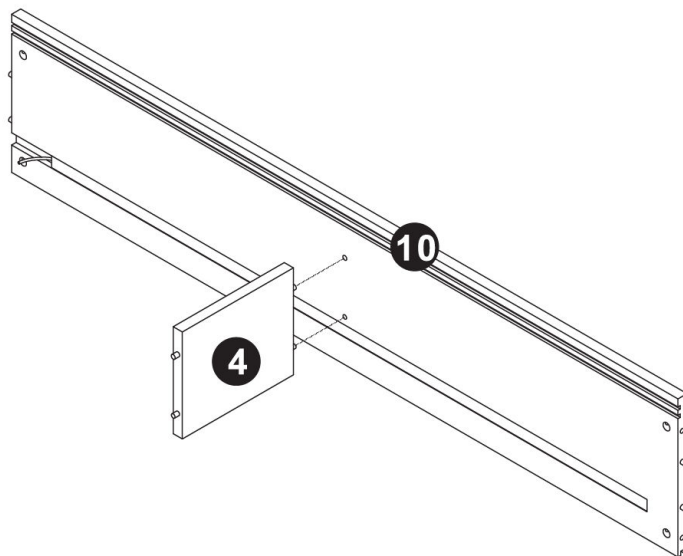


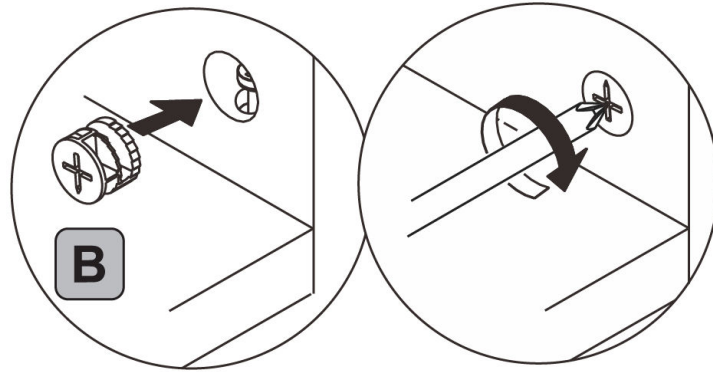


9.

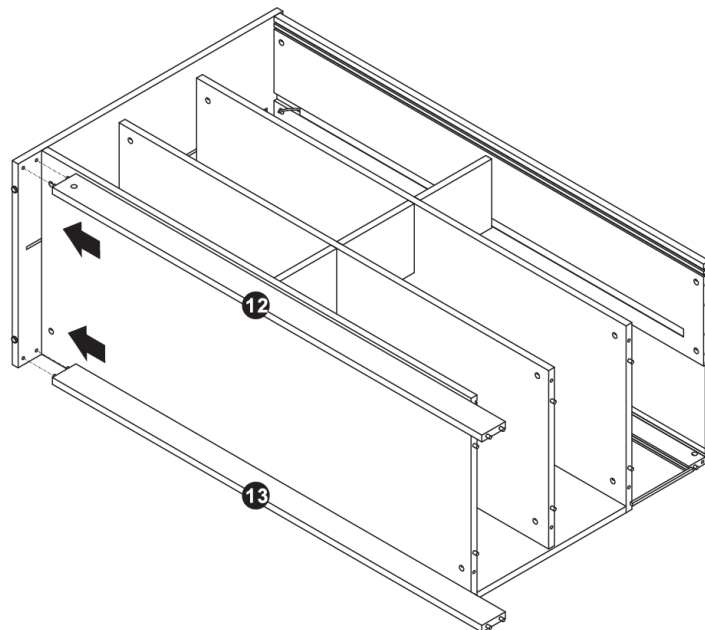


10.

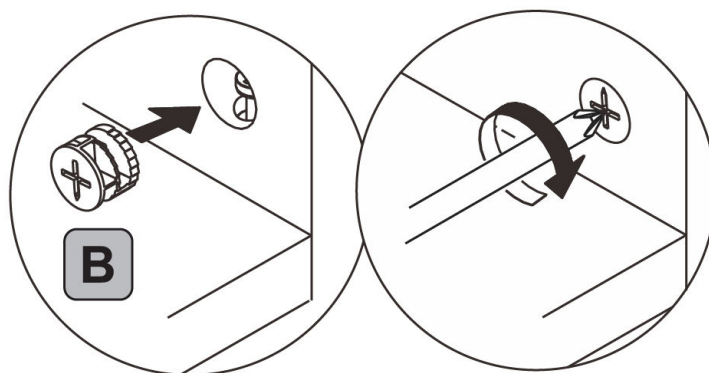
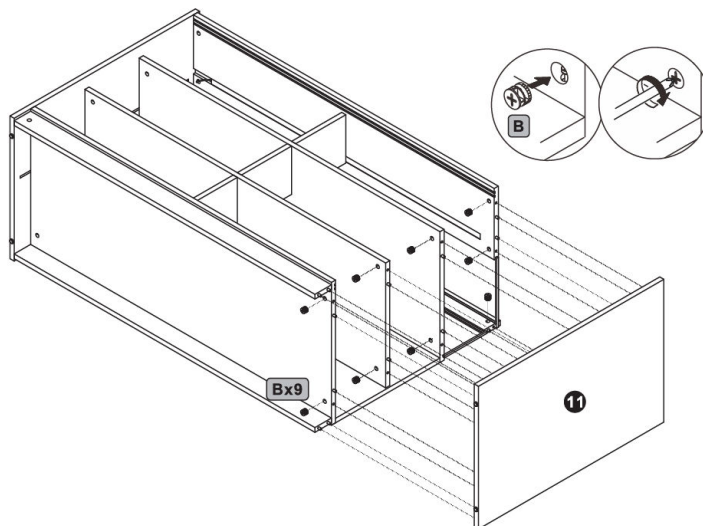




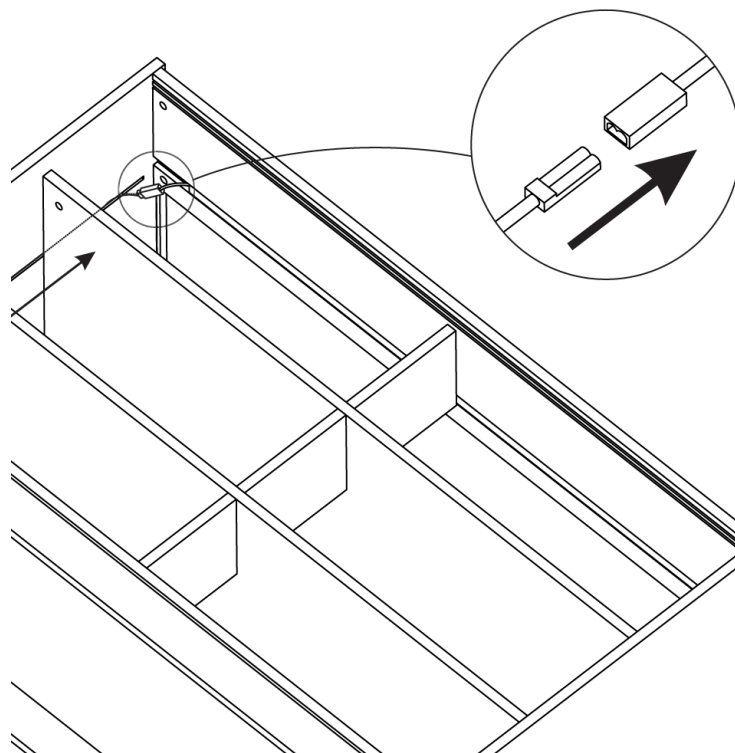
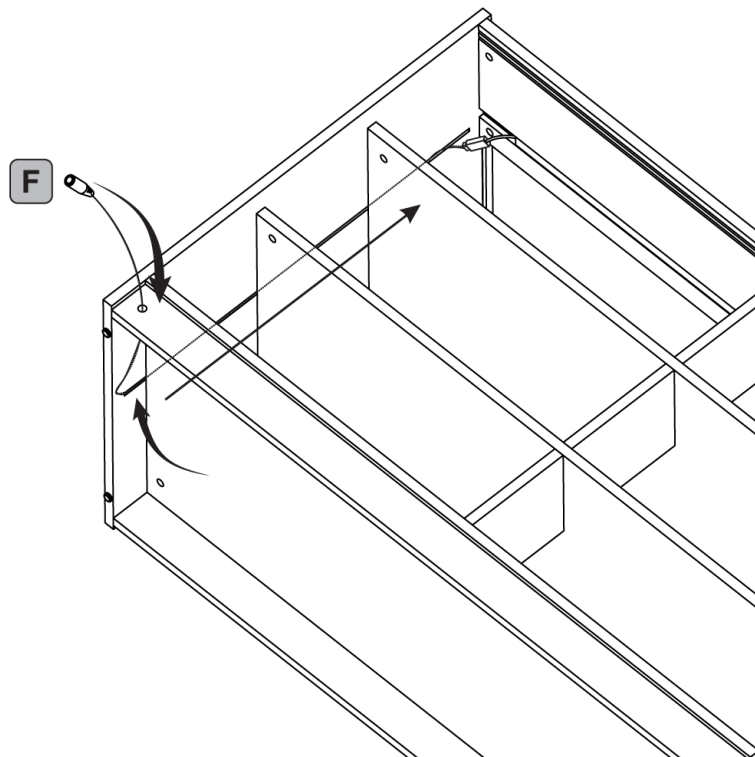
11.



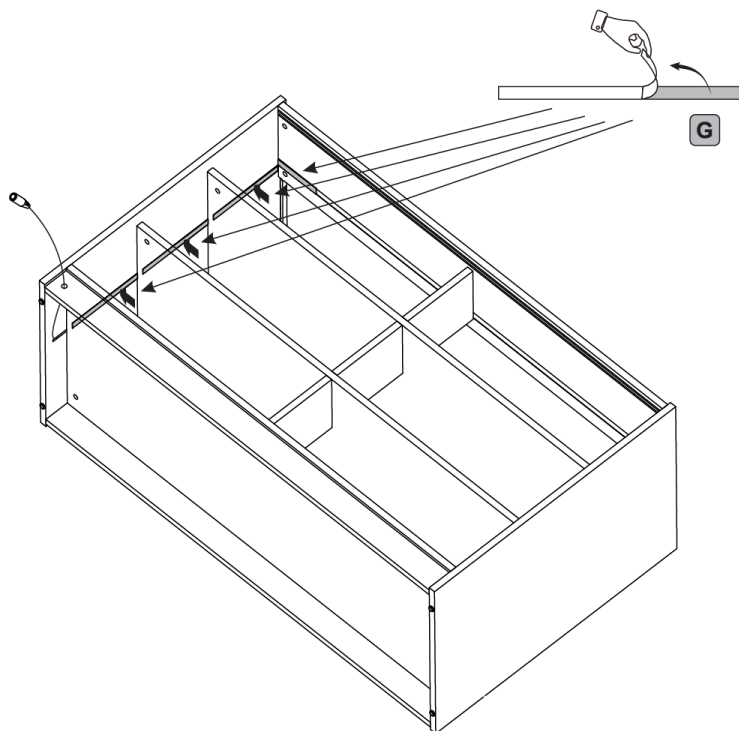
12.



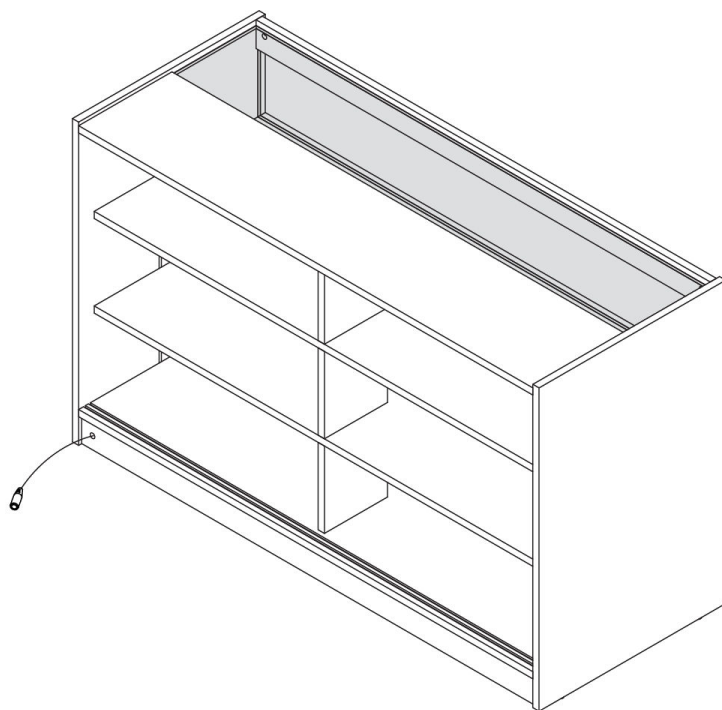
13.



14.

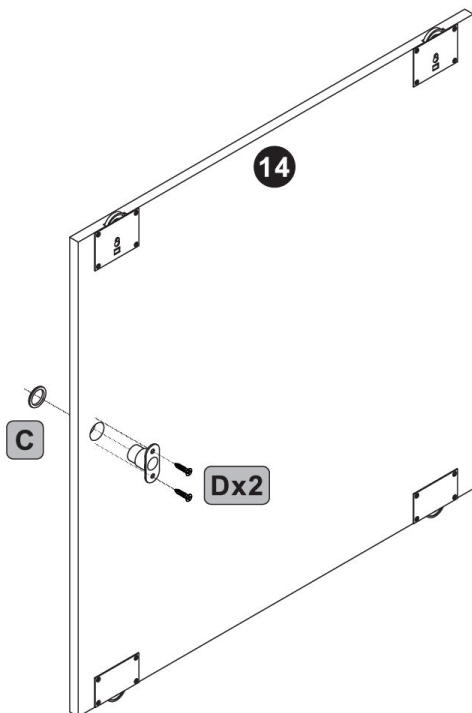


15.

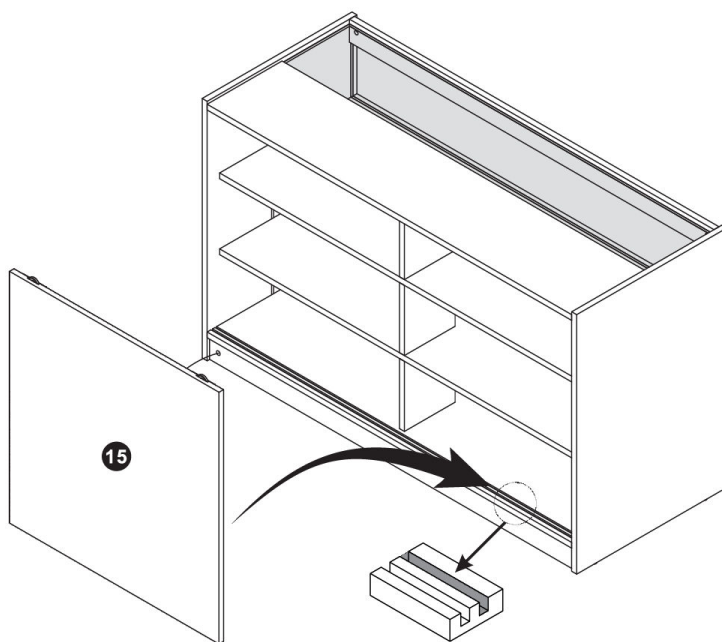




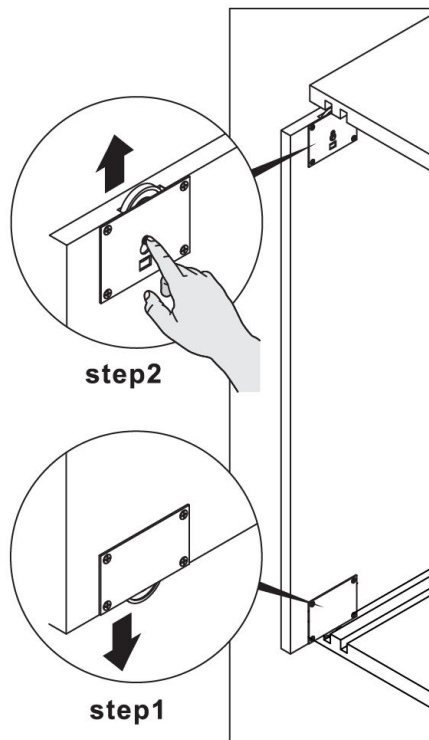
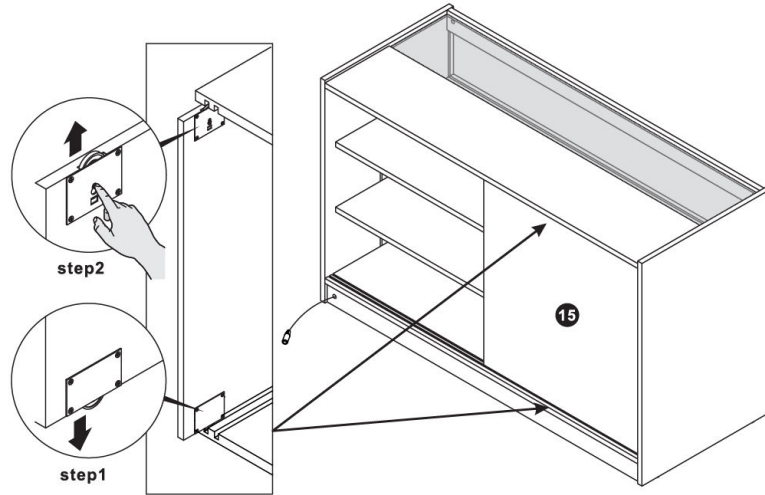
16.



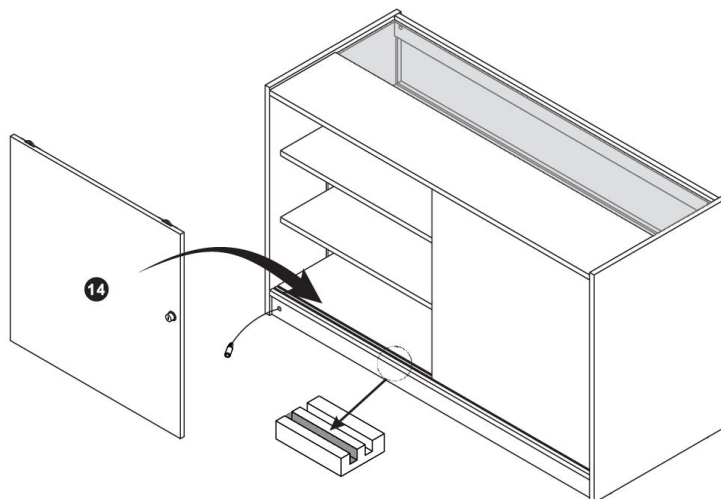
17.



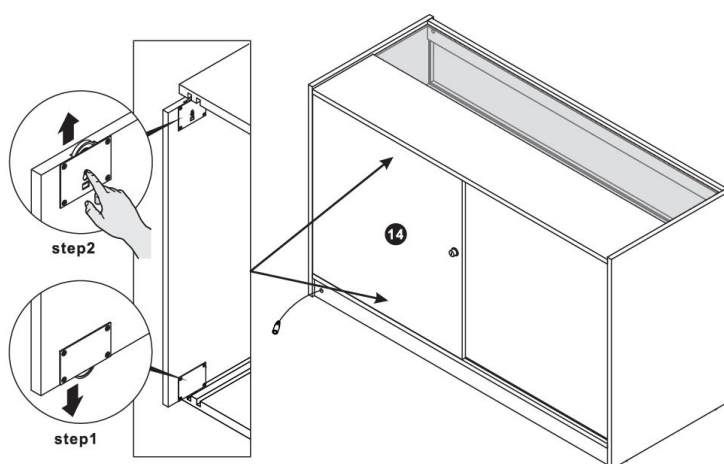
18.

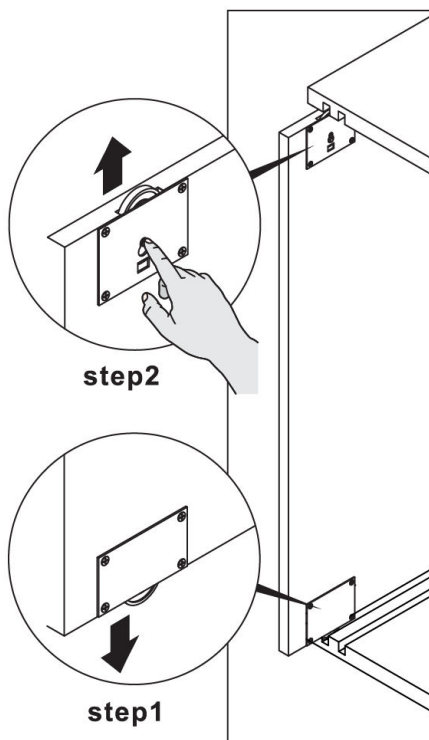


19.

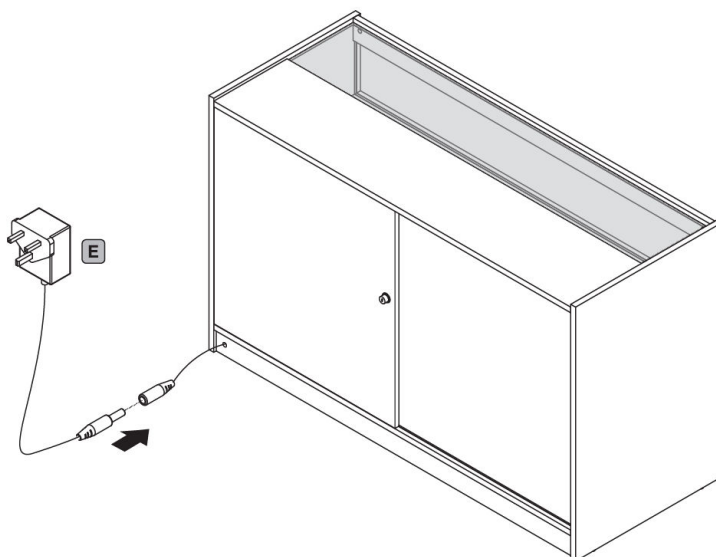


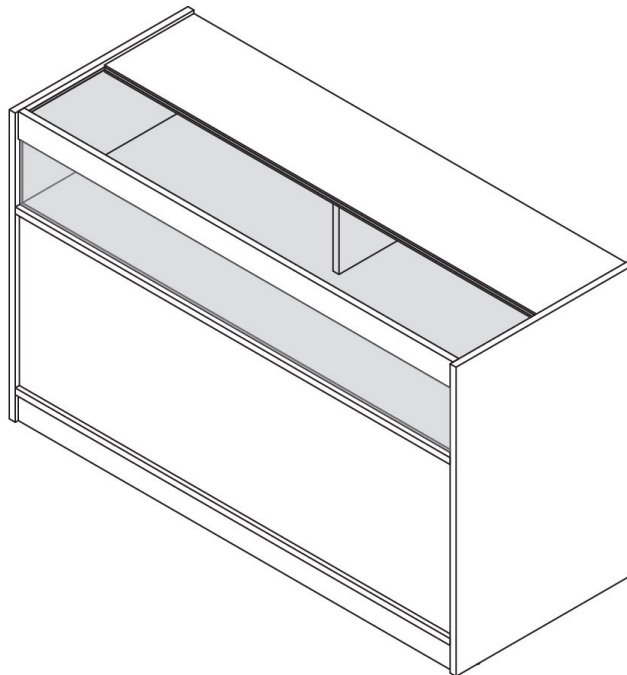
20.





21.



**22.****23. Underhåll**

- Rengör enheten med en mjuk, fuktig trasa. Undvik att använda starka kemikalier eller slipande rengöringsmedel, eftersom de kan skada laminat- eller glasytorna.
- Rengör glasskivorna med lämpliga glasrengöringsprodukter för att bibehålla synligheten och undvika ränder.

**24. Felsökning**

- **VAD GÖR JAG OM DET SAKNAS DELAR I MIN BESTÄLLNING?**

Om det verkar saknas någon del i din beställning, kontakta vårt vänliga och hjälpsamma kundsupportteam inom 7 dagar efter mottagandet.



- **FÖR ALLA ANDRA PROBLEM, VÄNLIGEN KONTAKTA VÅRT KUNDSUPPORTTEAM.**

