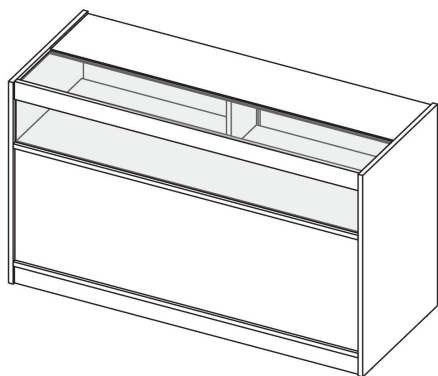


StepAlong autorstwa Monstershop



Lada Sklepowa LED B1500

Przegląd Jednostki

Lada sklepowa B to elegancka i funkcjonalna jednostka, idealna do prezentacji produktów, a jednocześnie oferująca bezpieczne przechowywanie. Górna część posiada szklany front z jedną półką, oświetloną diodami LED, aby pięknie podkreślić wyświetlane przedmioty. Pod obszarem ekspozycji ukryte schowki zapewniają miejsce na zapasy lub materiały, bezpiecznie zamykane na drzwi z zamkiem. Trwałe wykończenie z laminatu zapewnia długotrwałe użytkowanie i łatwą konserwację. Dostępna w kolorze czarnym, białym i klonowym, ta lada została zaprojektowana, aby wzbogacić każde środowisko handlowe, łącząc ekspozycję i przechowywanie z dodatkowym bezpieczeństwem i stylem.

Porady Bezpieczeństwa



- Proszę przeczytać Praktyki Bezpiecznej Pracy, aby zapobiec obrażeniom lub uszkodzeniom urządzenia.
- Upewnij się, że jednostka jest ustawiona na płaskiej, stabilnej powierzchni, aby zapobiec chwianiu się lub przewróceniu.



- Jeśli jednostka jest umieszczona na nierównej podłodze, użyj odpowiednich metod poziomowania, aby ją zabezpieczyć.
- Nie przekraczaj określonych limitów wagowych dla półek i powierzchni, aby uniknąć uszkodzenia jednostki lub ryzyka obrażeń.
- Upewnij się, że produkty są równomiernie rozmieszczone na półkach, aby zapobiec przewróceniu lub przeciążeniu.
- Upewnij się, że dzieci nie wspinają się ani nie bawią na jednostce, aby zapobiec wypadkom lub obrażeniom.
- Regularnie sprawdzaj, czy nie ma zużycia, takich jak luźne śruby lub słabe połączenia, i dokręcaj lub naprawiaj w razie potrzeby.
- W otworach wstępnie nawierconych mogą znajdować się zanieczyszczenia i/lub trociny. Usuń je przed rozpoczęciem montażu. Użyj rękawic do ich usunięcia.
- Zachowaj ostrożność podczas obsługi przedmiotów na szklanych półkach. Nie przeciążaj półek poza ich określoną pojemność, ponieważ może to prowadzić do pęknięcia lub rozbicia.
- Zawsze upewnij się, że jednostka jest prawidłowo podłączona do odpowiedniego gniazdka zasilania o napięciu zgodnym ze specyfikacją.
- Nie pozwól, aby pasek świetlny LED miał kontakt z wodą lub wilgocią, aby uniknąć zagrożeń elektrycznych.

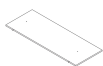


- Regularnie sprawdzaj pasek LED i kable zasilające pod kątem zużycia lub uszkodzeń. Jeśli zauważysz jakiegokolwiek uszkodzenia, natychmiast odłącz zasilanie i skontaktuj się z profesjonalistą w celu naprawy.
- Nigdy nie próbuj modyfikować ani zmieniać komponentów elektrycznych lub okablowania systemu oświetlenia LED.
- Upewnij się, że zasilanie jest wyłączone przed przeprowadzeniem jakiegokolwiek konserwacji, czyszczenia lub regulacji świateł LED.
- Zalecamy wyłączanie świateł LED na koniec każdego dnia pracy, aby zapewnić efektywność energetyczną i przedłużyć żywotność świateł.
- Zapewnij odpowiednią wentylację wokół świateł LED, aby uniknąć przegrzania, zwłaszcza jeśli jednostka jest używana stale.
- Unikaj zakrywania lub blokowania świateł LED, aby zapobiec przegrzaniu, co mogłoby skrócić ich żywotność lub spowodować uszkodzenia.
- Nie instaluj jednostki w pobliżu źródeł ciepła, takich jak grzejniki, ponieważ nadmierne ciepło może wpłynąć na trwałość paska LED.
- Trzymaj kable zasilające i odstłonięte oświetlenie poza zasięgiem dzieci i zwierząt, aby uniknąć przypadkowych uszkodzeń lub obrażeń.

Części



1 - Panel przedni
1 Sztuka(i)



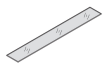
3 - Półka środkowa
1 Sztuka(i)



5 - Dolna półka
1 Sztuka(i)



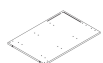
7 - Przednia szyba
1 Sztuka(i)



9 - Szkło blatu
1 Sztuka(i)



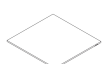
11 - Panel boczny
1 Sztuka(i)



13 - Płyta cokołowa
1 Sztuka(i)



15 - Drzwi
1 Sztuka(i)



B - Zamek krzywkowy
18 Sztuka(i)



D - Śruba z łbem krzyżakowym
2 Sztuka(i)



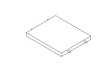
F - Kabel przedłużający LED
1 Sztuka(i)



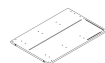
2 - Górna półka
1 Sztuka(i)



4 - Panel wspierający półkę
3 Sztuka(i)



6 - Panel boczny
1 Sztuka(i)



8 - Listwa montażowa do szkła
1 Sztuka(i)



10 - Blat z wbudowanym oświetleniem LED
1 Sztuka(i)



12 - Płyta cokołowa z przepustem kablowym
1 Sztuka(i)



14 - Drzwi z miejscem na zamek
1 Sztuka(i)



A - Śruba łącząca
18 Sztuka(i)



C - Zamek drzwiowy
1 Sztuka(i)



E - Zasilacz
1 Sztuka(i)

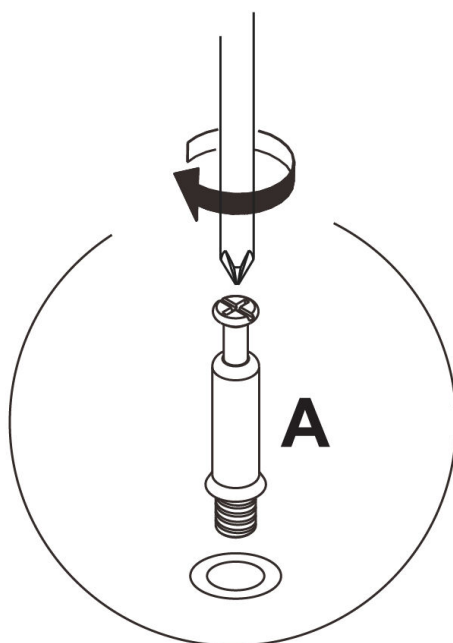
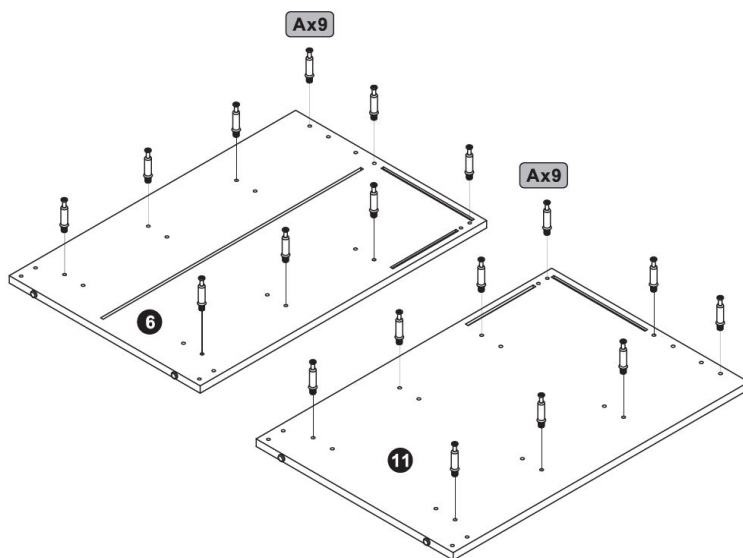


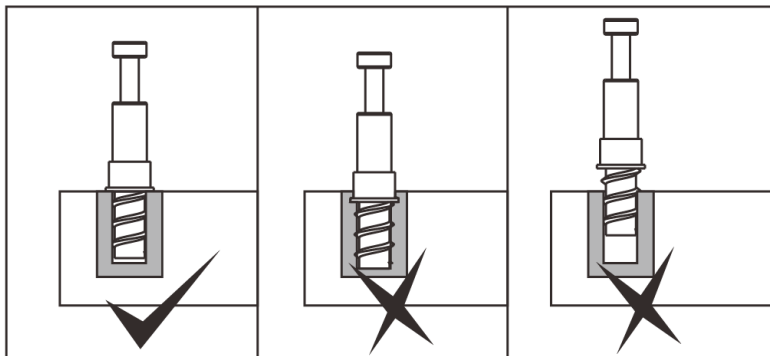
G - Pasek osłony na szczelinę
8 Sztuka(i)



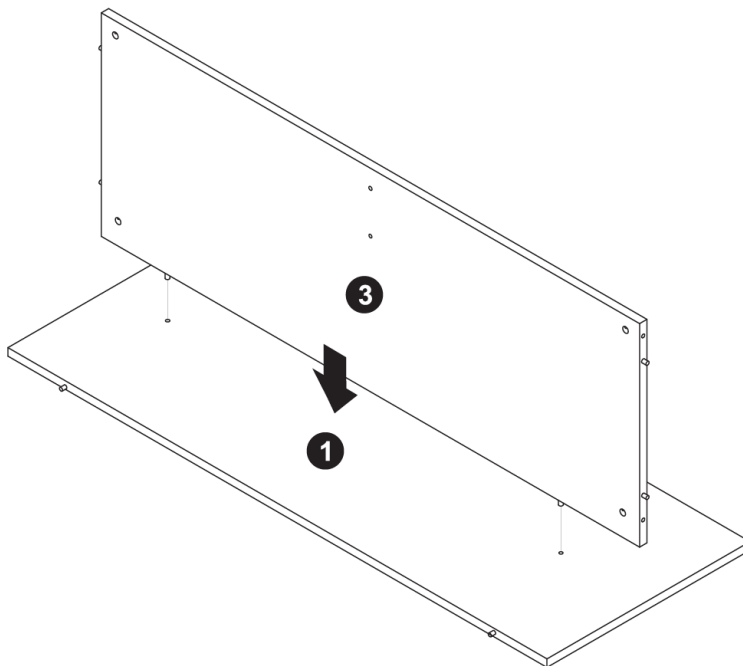
Kroki (24)

1.

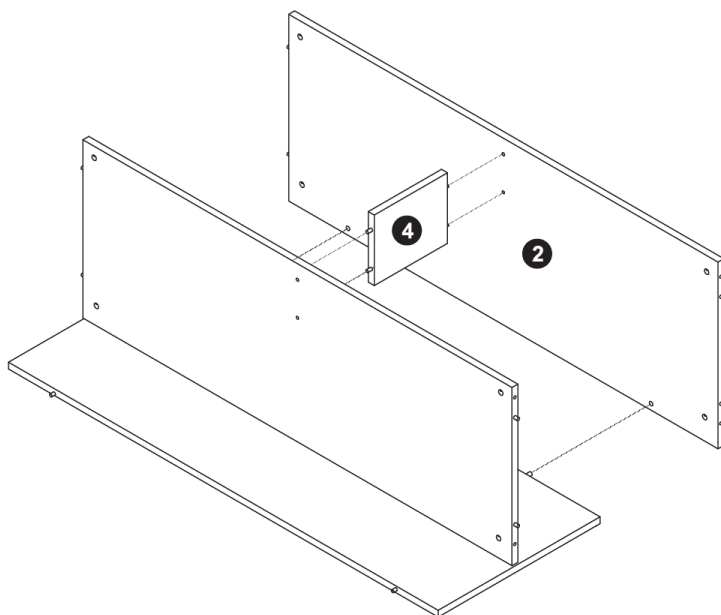




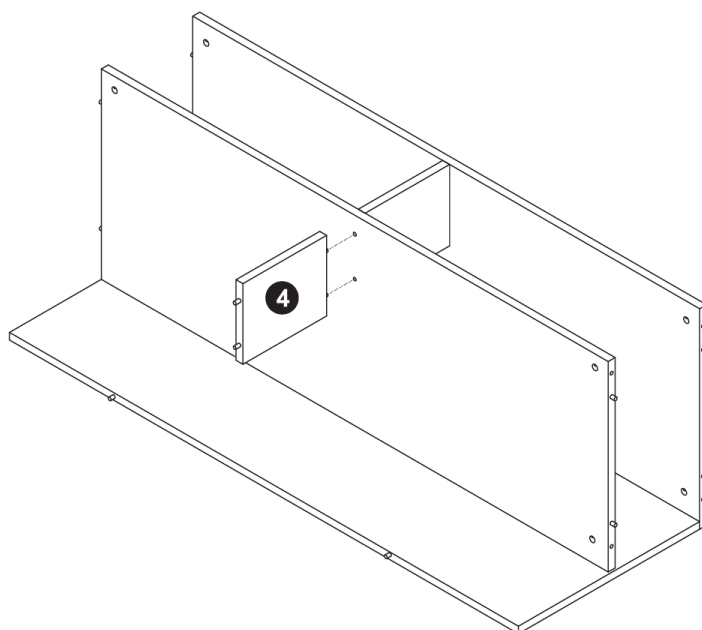
2.



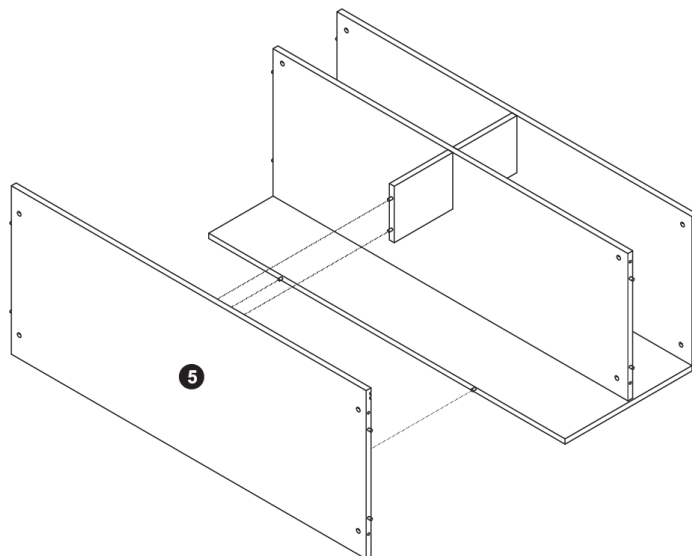
3.



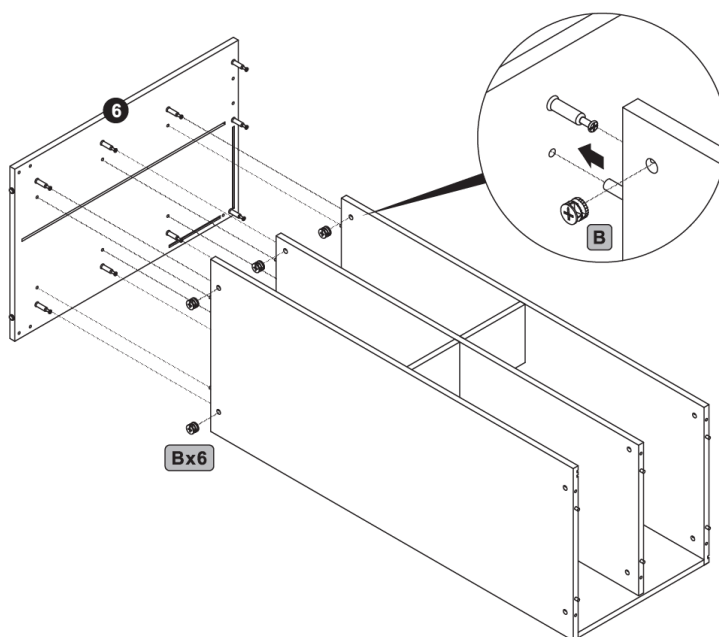
4.

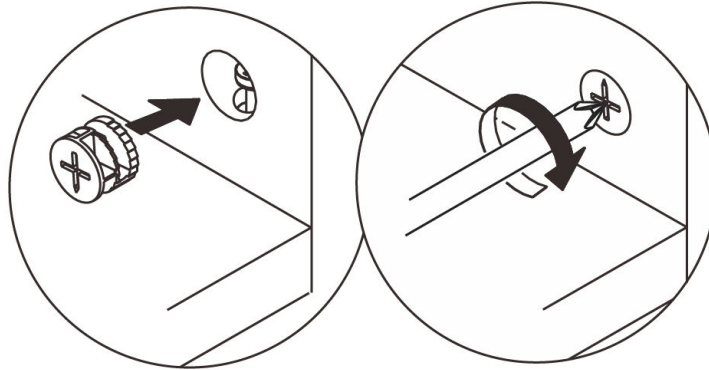
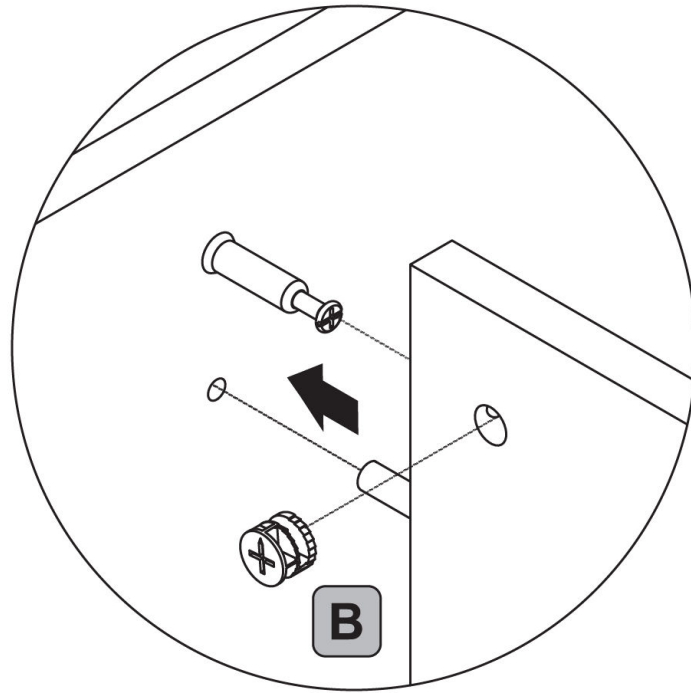


5.

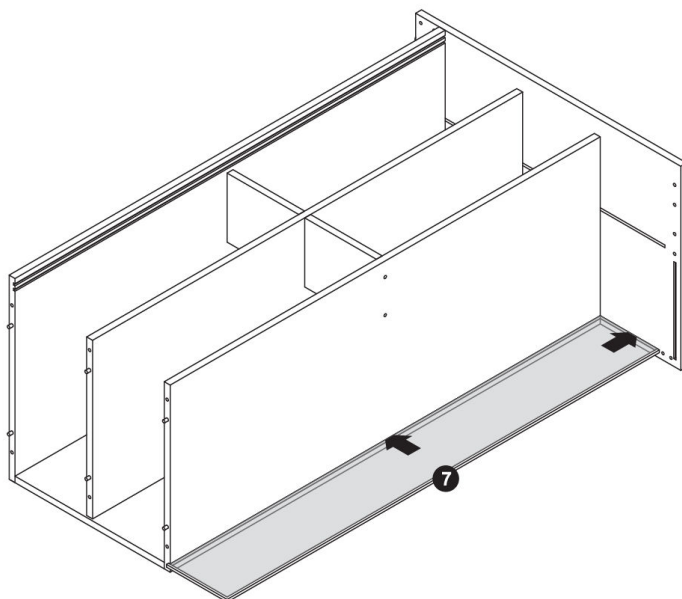


6.

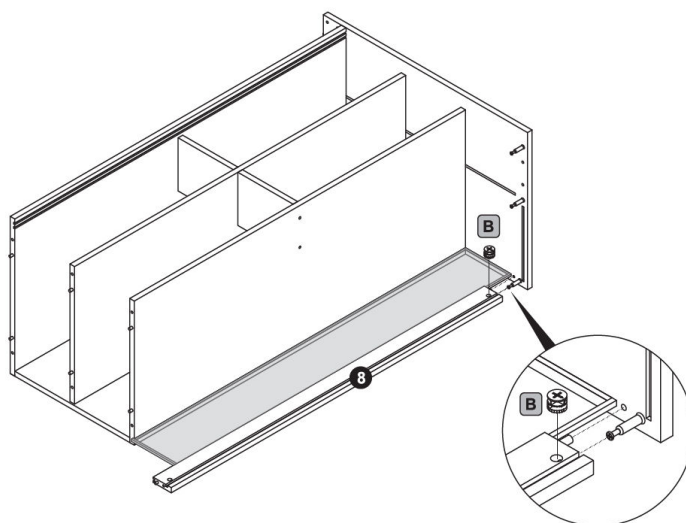


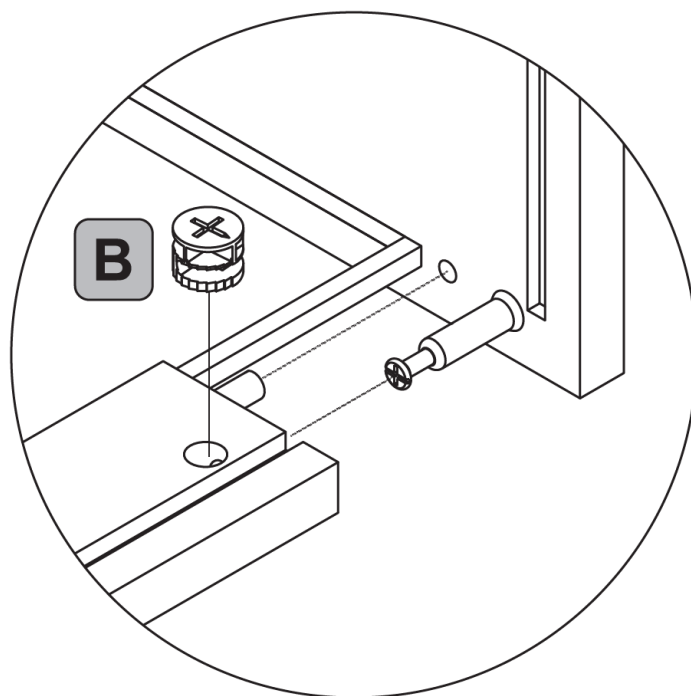


7.

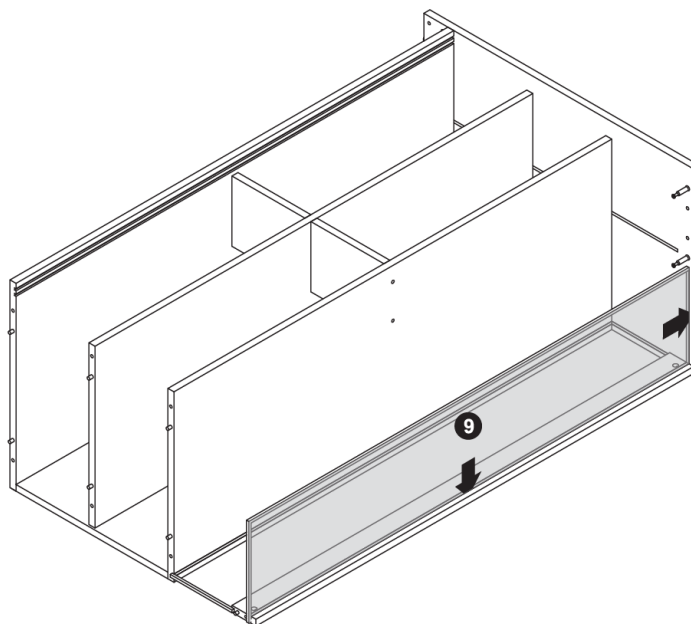


8.

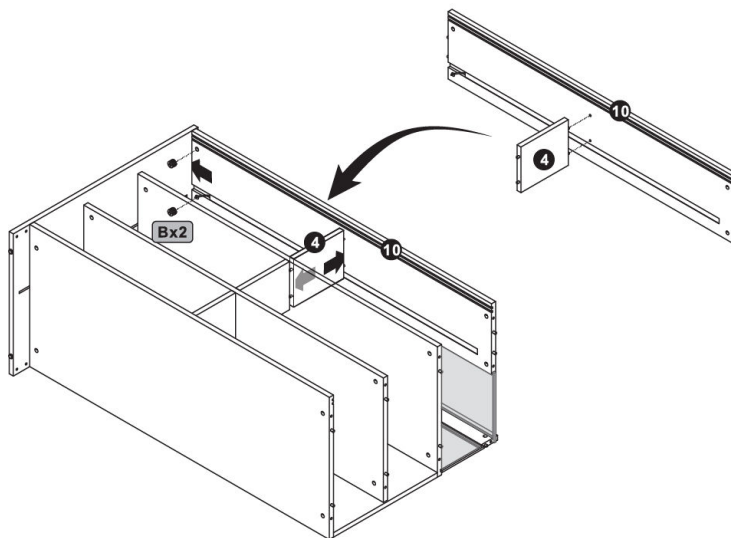
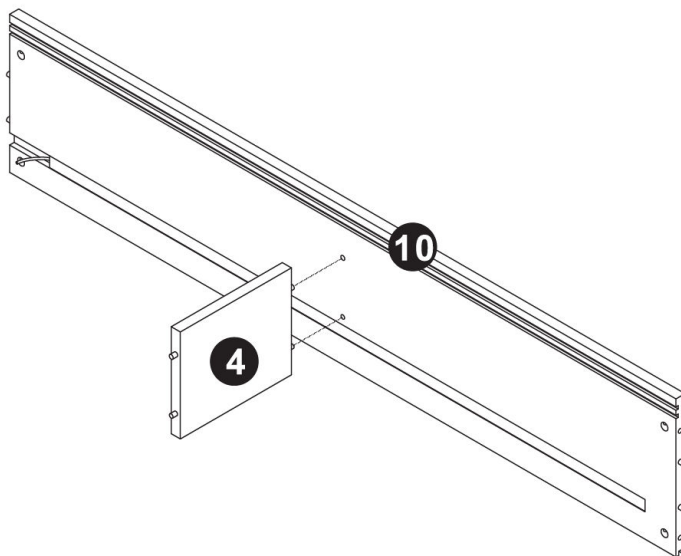


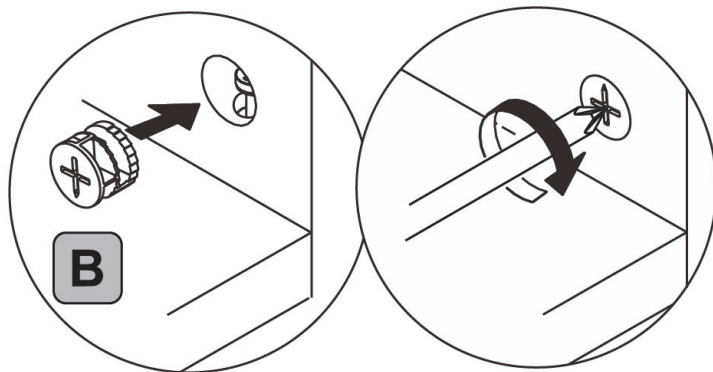


9.

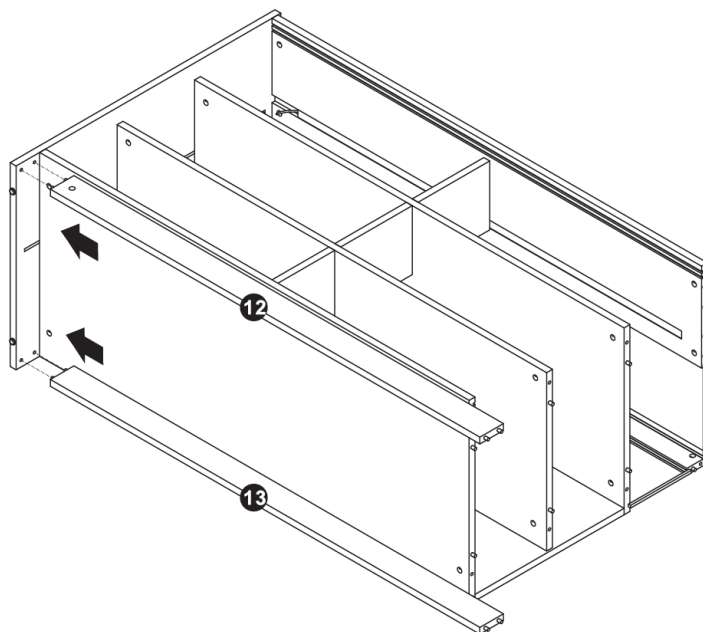


10.

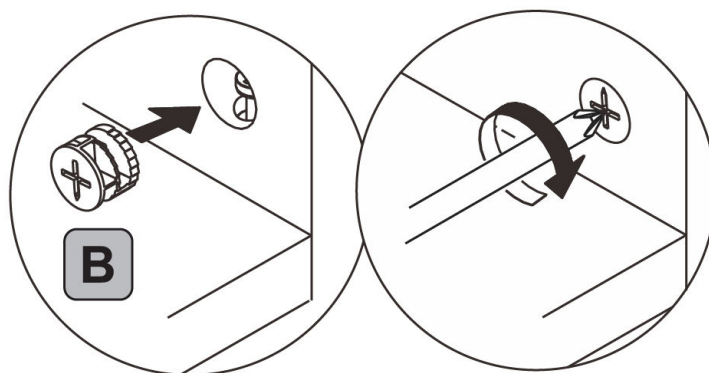
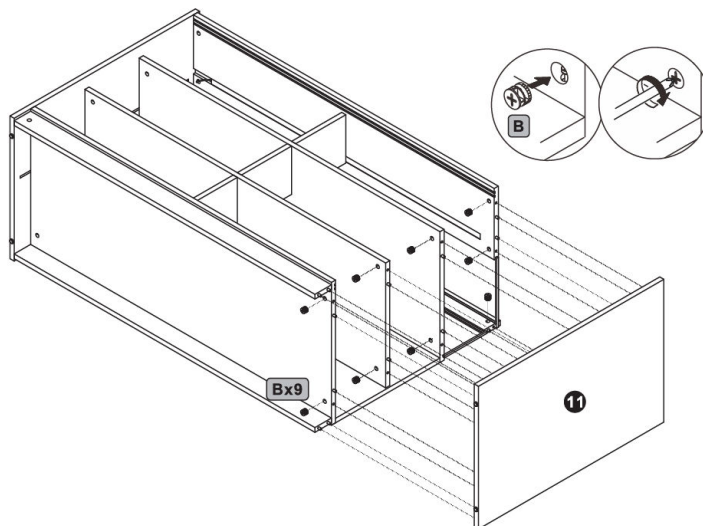




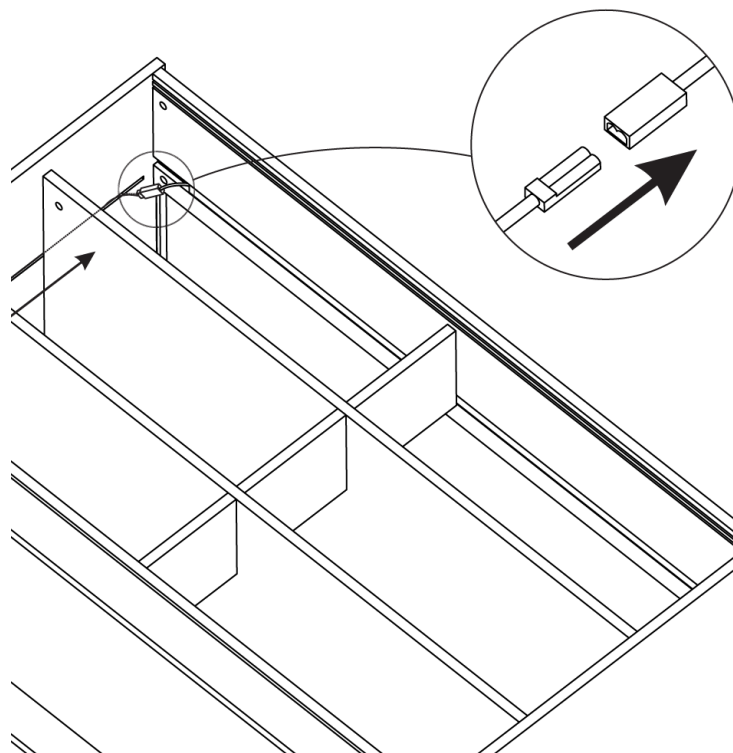
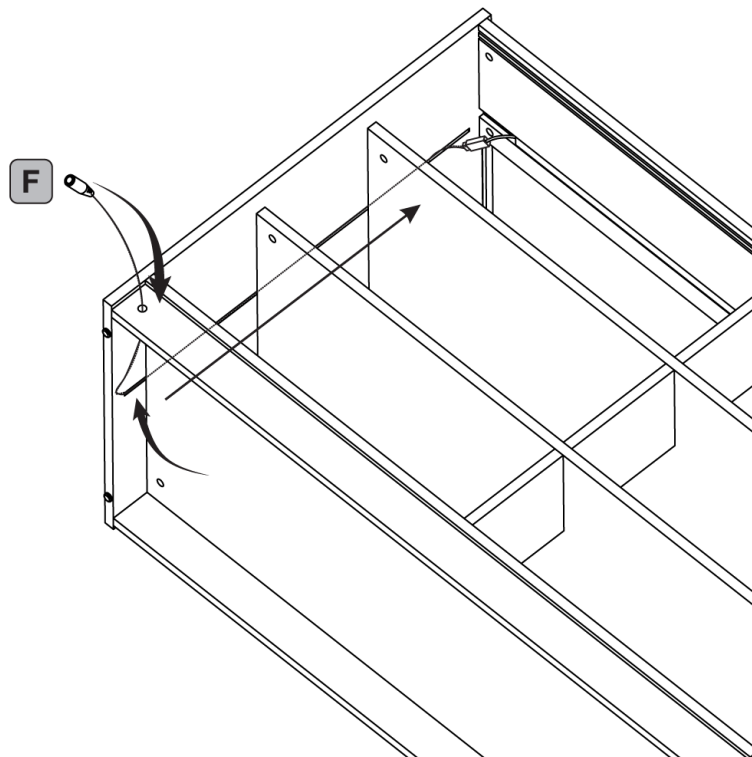
11.



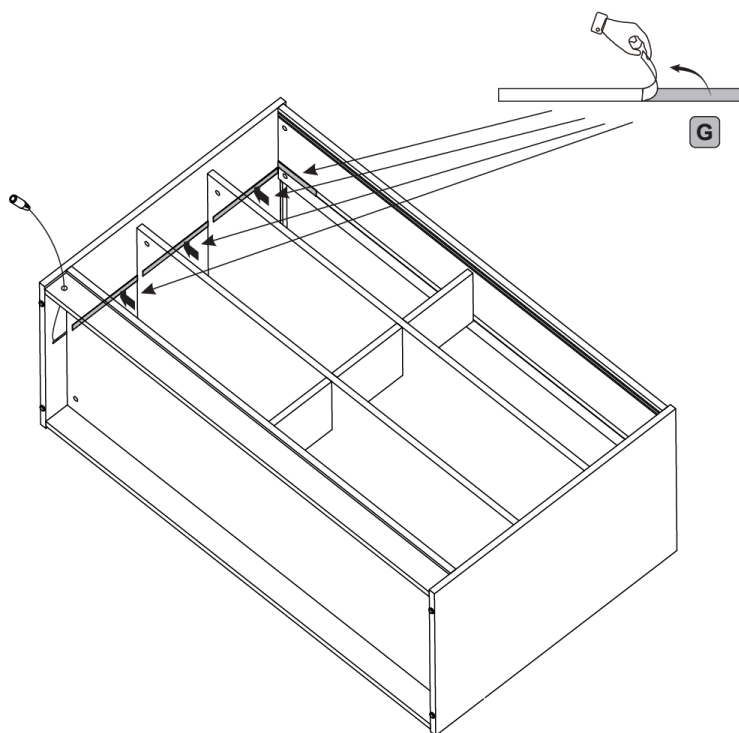
12.



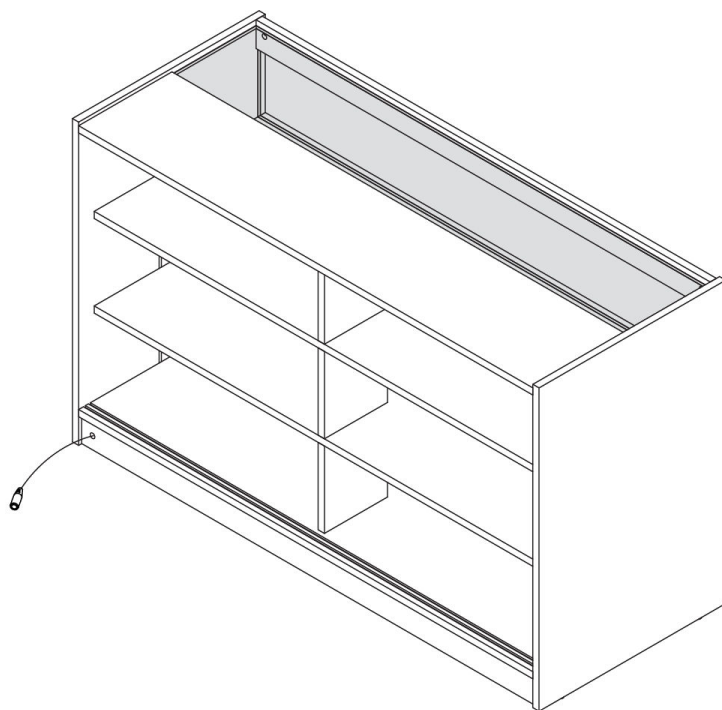
13.



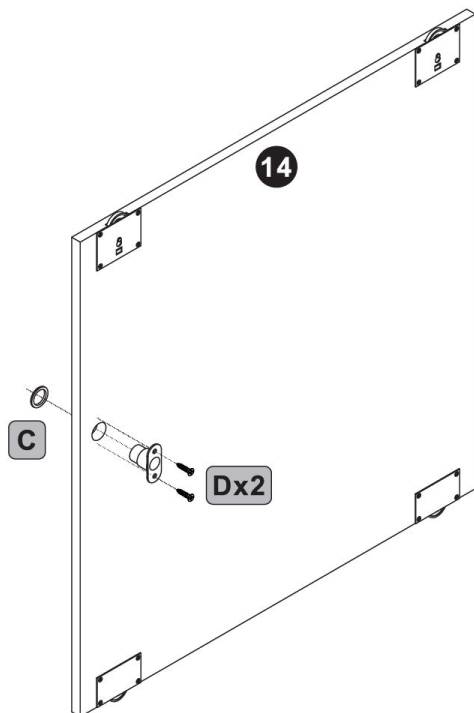
14.



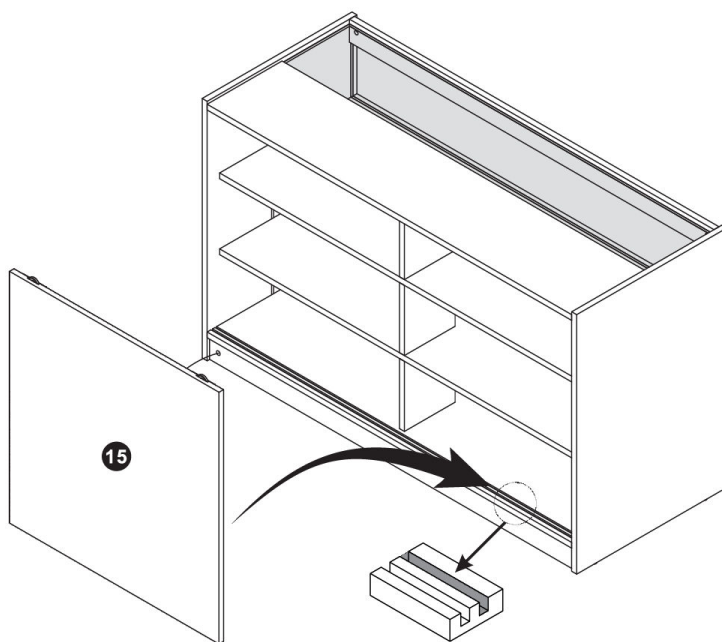
15.



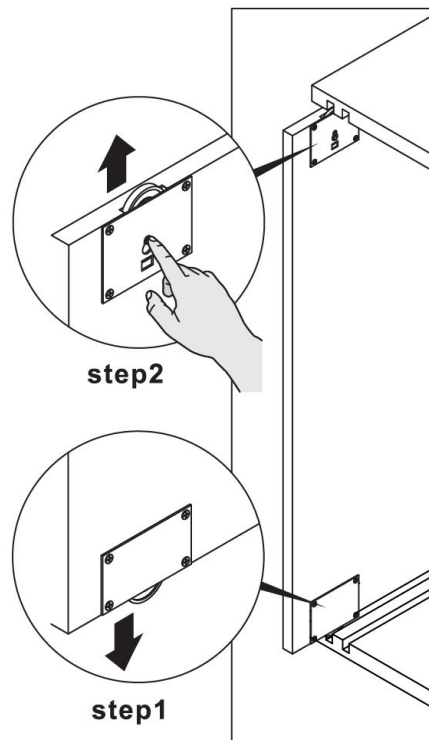
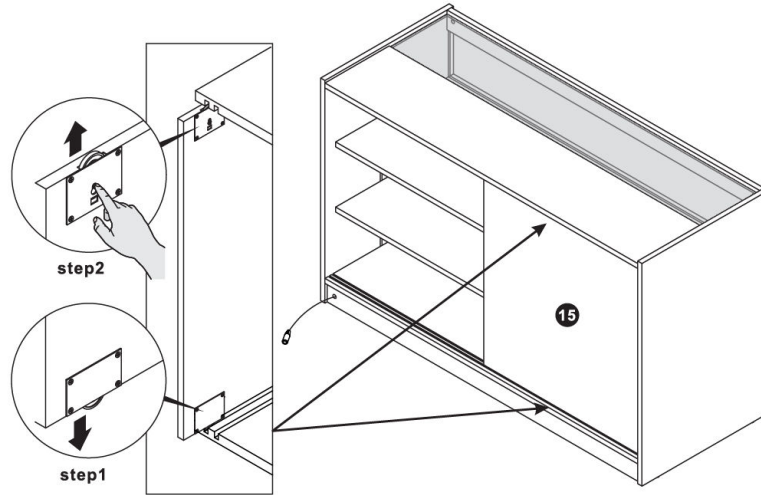
16.



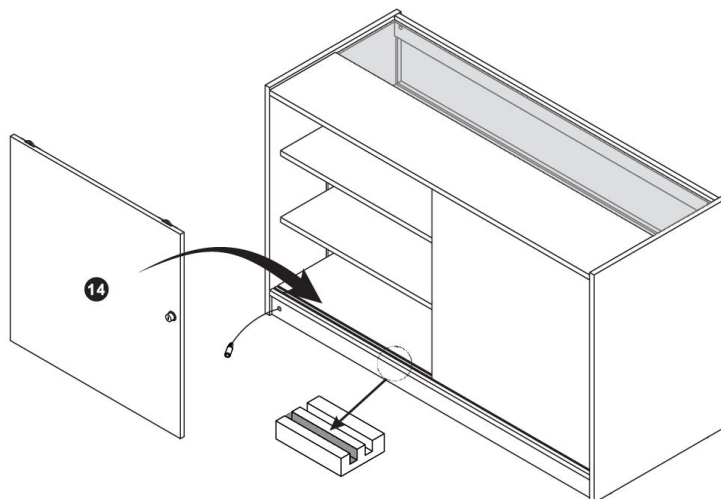
17.



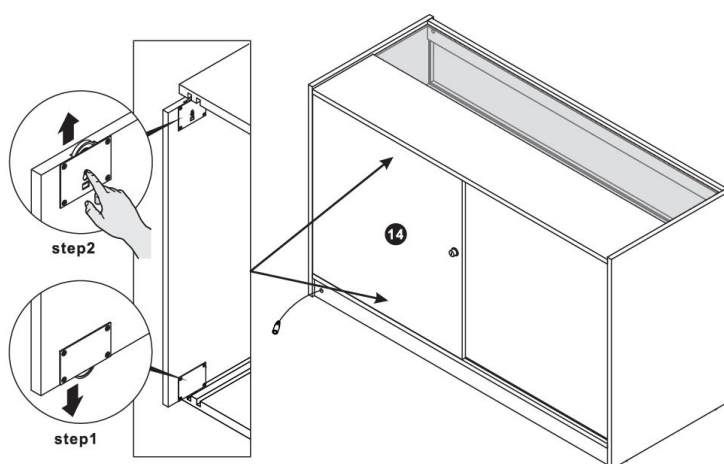
18.

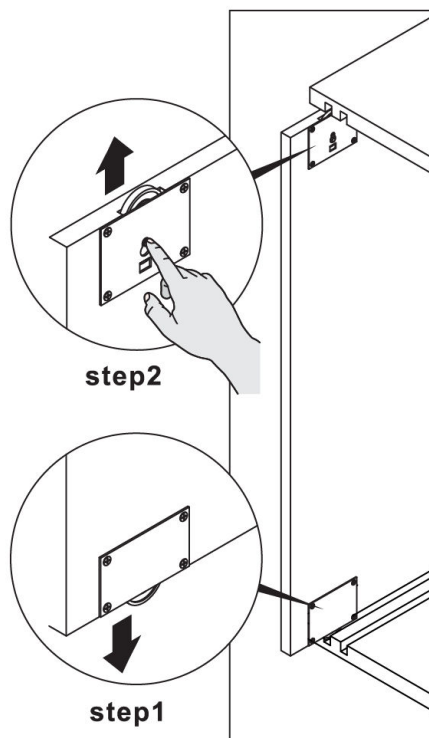


19.

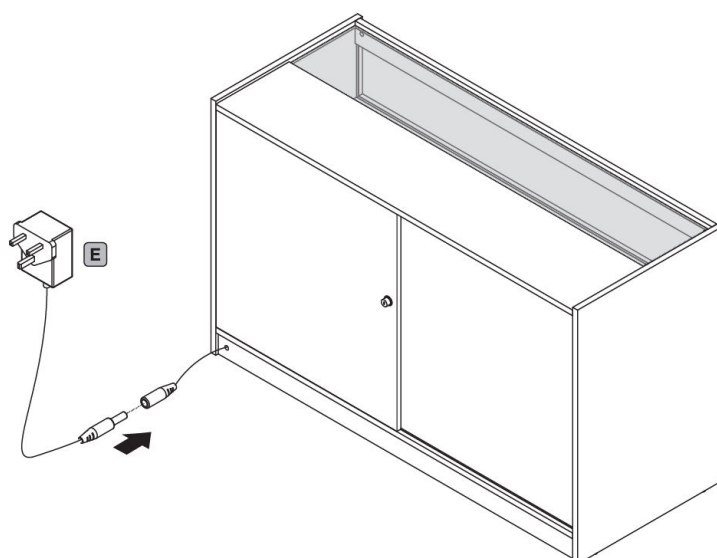


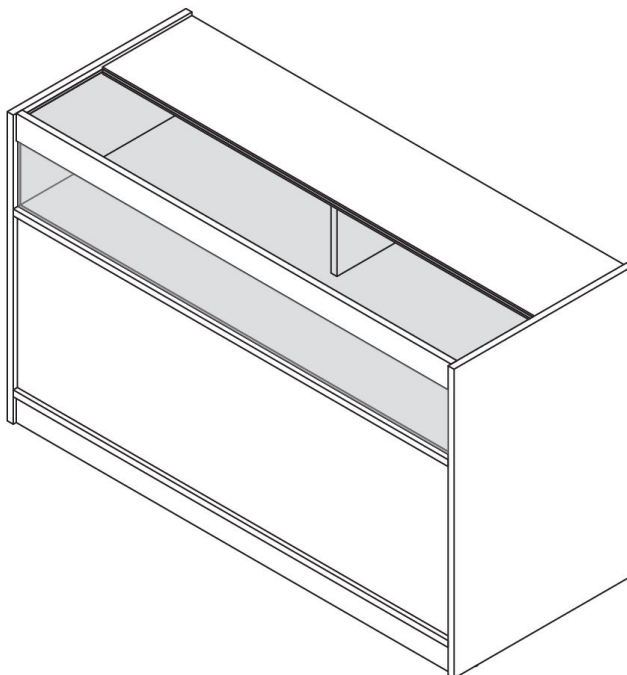
20.





21.



22.

23. Konserwacja

- Czyść jednostkę miękką, wilgotną szmatką. Unikaj stosowania ostrych chemikaliów lub środków czyszczących, które mogą uszkodzić powierzchnie laminowane lub szklane.
- Czyść szklane półki odpowiednimi środkami do czyszczenia szkła, aby utrzymać widoczność i uniknąć smug.

24. Rozwiązywanie problemów

• CO ZROBIĆ, JEŚLI BRAKUJE CZĘŚCI W MOIM ZAMÓWIENIU?

Jeśli wydaje się, że brakuje jakiejś części w zamówieniu, skontaktuj się z naszym przyjaznym i pomocnym Zespołem Wsparcia Klienta w ciągu 7 dni od otrzymania.



- **W PRZYPADKU WSZYSTKICH INNYCH PROBLEMÓW, PROSIMY O KONTAKT Z NASZYM ZESPOŁEM WSPARCIA KLIENTA.**

