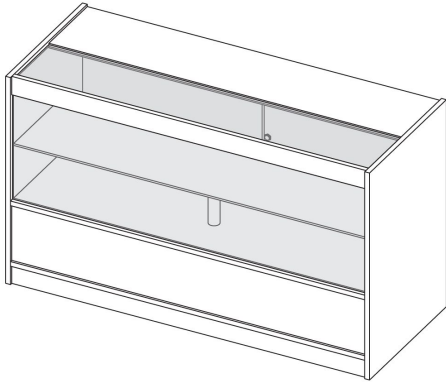


Ένα Βήμα Παραπέρα από τον Monstershop



Πάγκος Καταστήματος C1500 LED

Επισκόπηση Μονάδας

Ο πάγκος λιανικής C είναι μια ευέλικτη μονάδα που προσφέρει τόσο εκτεταμένες επιλογές προβολής όσο και ασφαλή αποθήκευση. Το επάνω τμήμα περιλαμβάνει δύο ράφια με γυάλινη πρόσοψη, πλήρη με φωτισμό LED για να δημιουργήσει μια ελκυστική, φωτισμένη προβολή για προϊόντα. Κάτω από την περιοχή προβολής, η κρυφή αποθήκευση παρέχει άφθονο χώρο για προμήθειες ή απόθεμα, ασφαλισμένη με κλειδωμένες πόρτες για πρόσθετη προστασία. Με το ανθεκτικό φινίρισμα από λαμινάτ, αυτός ο πάγκος εξασφαλίζει μακροχρόνια αντοχή και εύκολη συντήρηση. Διαθέσιμος σε μαύρο, λευκό και σφενδάμι, είναι η τέλεια λύση για τους λιανοπωλητές που αναζητούν να ισορροπήσουν την κομψή παρουσίαση προϊόντων με λειτουργική αποθήκευση.

Συμβουλές Ασφαλείας



- Παρακαλώ διαβάστε την Ασφαλή Πρακτική Εργασίας για να εξασφαλίσετε την πρόληψη τραυματισμών ή ζημιών στη συσκευή.
- Βεβαιωθείτε ότι η μονάδα είναι τοποθετημένη σε επίπεδη, σταθερή επιφάνεια για να αποτρέψετε το κούνημα ή την ανατροπή.
- Αν τοποθετείτε τη μονάδα σε ανώμαλο δάπεδο, χρησιμοποιήστε κατάλληλες μεθόδους εξισορρόπησης για να ασφαλίσετε τη μονάδα.



- Μην υπερβαίνετε τα καθορισμένα όρια βάρους για τα ράφια και τις επιφάνειες για να αποφύγετε ζημιές στη μονάδα ή κίνδυνο τραυματισμού.
- Βεβαιωθείτε ότι τα προϊόντα είναι ομοιόμορφα κατανεμημένα στα ράφια για να αποτρέψετε την ανατροπή ή την υπερφόρτωση.
- Βεβαιωθείτε ότι τα παιδιά δεν σκαρφαλώνουν ή παίζουν στη μονάδα για να αποτρέψετε ατυχήματα ή τραυματισμούς.
- Ελέγχετε τακτικά για οποιαδήποτε φθορά, όπως χαλαρές βίδες ή αδύναμες συνδέσεις, και σφίξτε ή επισκευάστε όπως απαιτείται.
- Μπορεί να υπάρχει σκόνη και/ή πριονίδι στις προτρυπημένες τρύπες. Αφαιρέστε τα πριν ξεκινήσετε τη συναρμολόγηση.
Χρησιμοποιήστε γάντια για να τα αφαιρέσετε.
- Να είστε προσεκτικοί όταν χειρίζεστε αντικείμενα σε γυάλινα ράφια. Μην υπερφορτώνετε τα ράφια πέρα από την καθορισμένη χωρητικότητα, καθώς αυτό μπορεί να οδηγήσει σε ράγισμα ή θραύση.
- Πάντα να βεβαιώνετε ότι η μονάδα είναι σωστά συνδεδεμένη σε κατάλληλη πρίζα με τη σωστή τάση όπως αναφέρεται στις προδιαγραφές.
- Μην επιτρέπετε στη λωρίδα φωτισμού LED να έρθει σε επαφή με νερό ή υγρασία για να αποφύγετε ηλεκτρικούς κινδύνους.
- Ελέγχετε τακτικά τη λωρίδα LED και τα καλώδια τροφοδοσίας για φθορά ή ζημιά. Αν παρατηρηθεί οποιαδήποτε ζημιά, αποσυνδέστε αμέσως την παροχή ρεύματος και ζητήστε επαγγελματική βοήθεια για επισκευές.
- Ποτέ μην επιχειρήσετε να τροποποιήσετε ή να αλλάξετε τα ηλεκτρικά εξαρτήματα ή την καλωδίωση του συστήματος φωτισμού LED.



- Βεβαιωθείτε ότι η παροχή ρεύματος είναι απενεργοποιημένη πριν από οποιαδήποτε συντήρηση, καθαρισμό ή ρύθμιση των φώτων LED.
- Συνιστούμε να απενεργοποιείτε τα φώτα LED στο τέλος κάθε εργάσιμης ημέρας για να εξασφαλίσετε ενεργειακή απόδοση και να παρατείνετε τη διάρκεια ζωής των φώτων.
- Εξασφαλίστε κατάλληλο αερισμό γύρω από τα φώτα LED για να αποφύγετε την υπερθέρμανση, ειδικά αν η μονάδα είναι σε συνεχή χρήση.
- Αποφύγετε την κάλυψη ή την απόφραξη των φώτων LED για να αποτρέψετε την υπερθέρμανση, η οποία θα μπορούσε να μειώσει τη διάρκεια ζωής τους ή να προκαλέσει ζημιά.
- Μην εγκαθιστάτε τη μονάδα κοντά σε πηγές θερμότητας, όπως καλοριφέρ, καθώς η υπερβολική θερμότητα μπορεί να επηρεάσει τη μακροζωία της λωρίδας LED.
- Κρατήστε τα καλώδια τροφοδοσίας και τον εκτεθειμένο φωτισμό μακριά από παιδιά και ζώα για να αποφύγετε τυχαία ζημιά ή τραυματισμό.

Μέρη

1 - Κεντρικό Ράφι

1 Κομμάτι(a)



2 - Μπροστινό Πάνελ

1 Κομμάτι(a)



3 - Κάτω Ράφι

1 Κομμάτι(a)



4 - Πλάκα Κλωτσιάς με Διάβαση Καλωδίου

1 Κομμάτι(a)



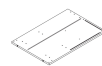
5 - Πλάκα Κλωτσιάς

1 Κομμάτι(a)

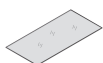


6 - Πλευρικό Πάνελ

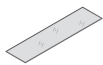
1 Κομμάτι(a)



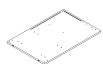
7 - Μπροστινό Γυάλινο Πάνελ
1 Κομμάτι(a)



9 - Γυάλινος Πάγκος
1 Κομμάτι(a)



11 - Πλευρικό Πάνελ
1 Κομμάτι(a)



13 - Πόρτα με Υποδοχή
Κλειδώματος
1 Κομμάτι(a)



15 - Κεντρική Υποστήριξη
Στύλου
1 Κομμάτι(a)



A - Βίδα Συνδετήρα
14 Κομμάτι(a)



C - Κλειδαριά Πόρτας
1 Κομμάτι(a)



Υποστήριξη Ραφιού Γυαλιού
1 Κομμάτι(a)



Λωρίδα Κάλυψης Υποδοχής
3 Κομμάτι(a)



Υποστήριξη Ραφιού Γυαλιού
4 Κομμάτι(a)



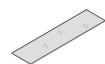
8 - Μπάρα Στήριξης Γυαλιού
1 Κομμάτι(a)



10 - Πάγκος με Ενσωματωμένα
LED
1 Κομμάτι(a)



12 - Γυάλινο Ράφι
1 Κομμάτι(a)



14 - Πόρτα
1 Κομμάτι(a)



16 - Βεντούζα
1 Κομμάτι(a)



B - Κλειδαριά Καμουφλάζ
14 Κομμάτι(a)



D - Βίδα Phillips
4 Κομμάτι(a)



Καλώδιο Επέκτασης LED
1 Κομμάτι(a)

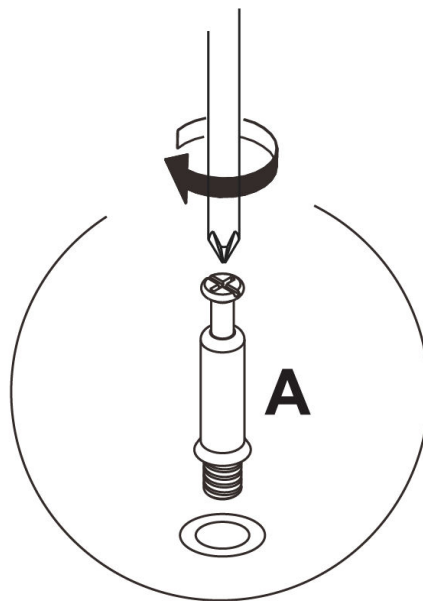
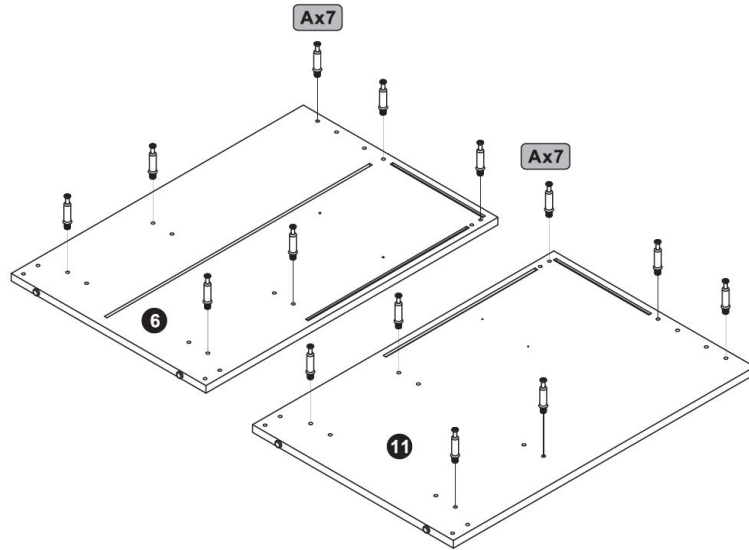


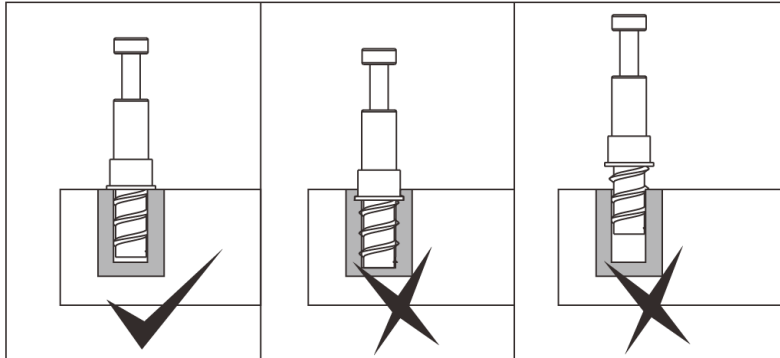
Βίδα Υποστήριξης Στύλου
1 Κομμάτι(a)



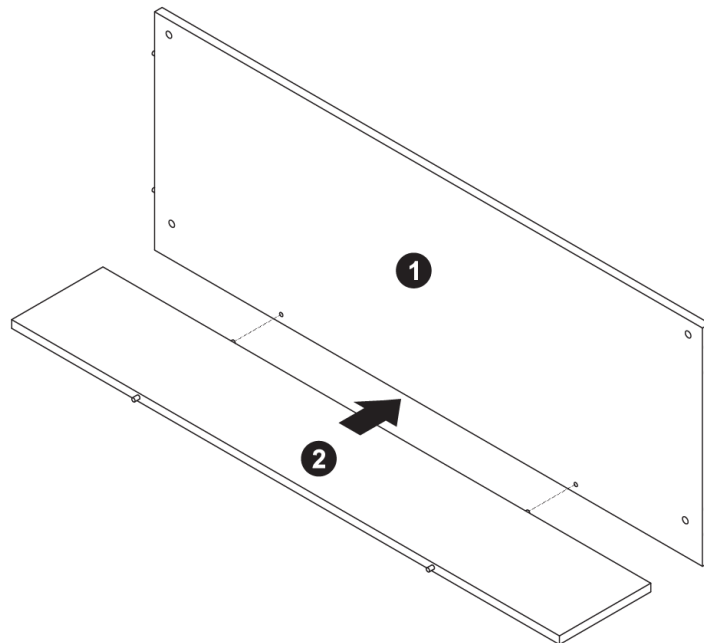
Βήματα (28)

1.

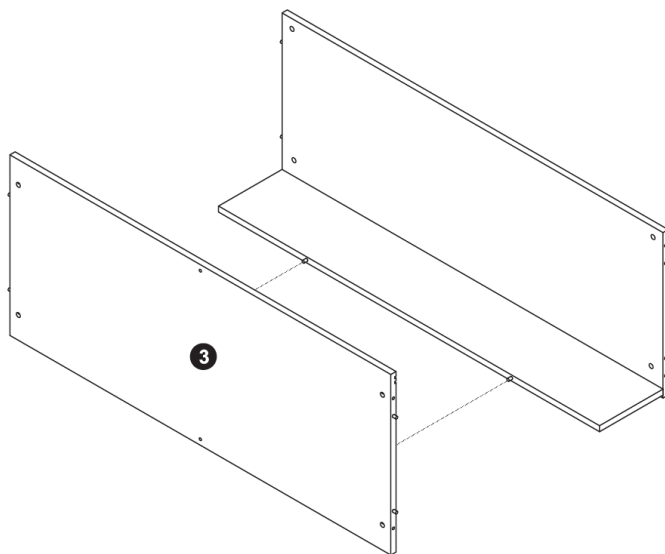




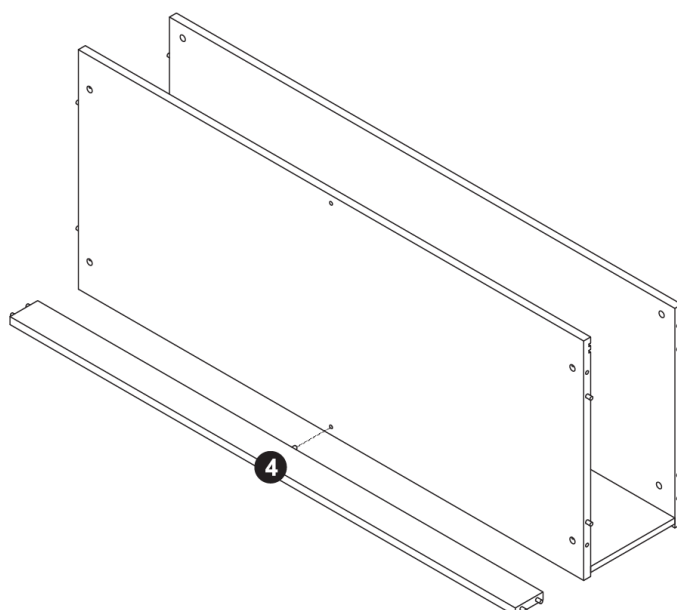
2.



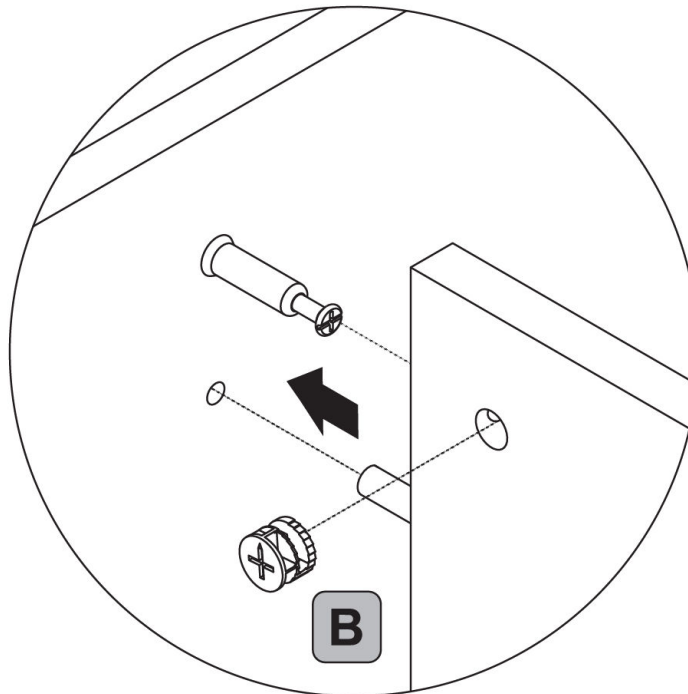
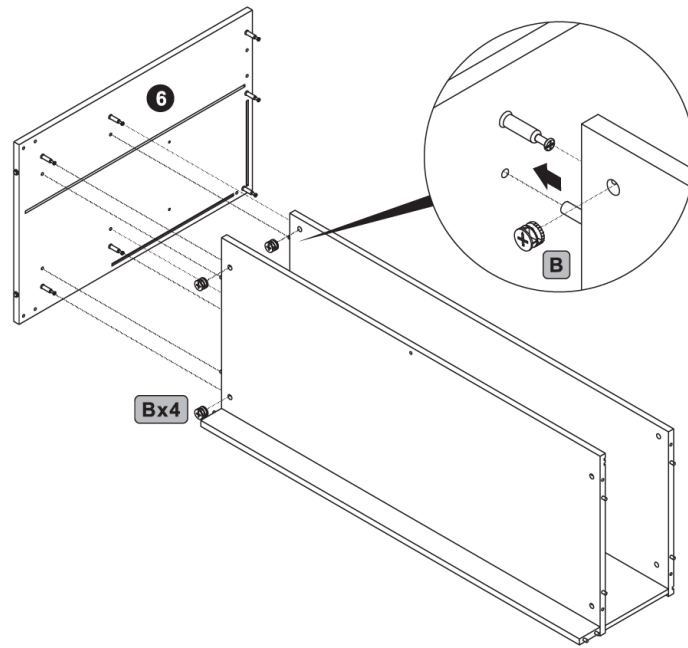
3.



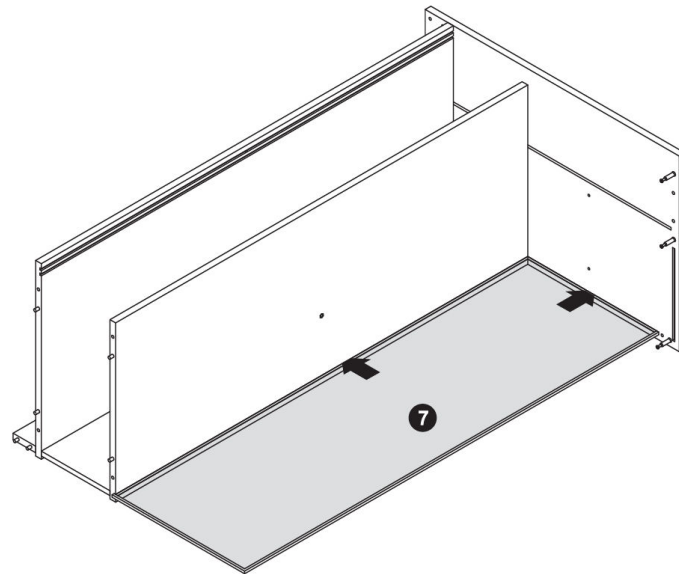
4.



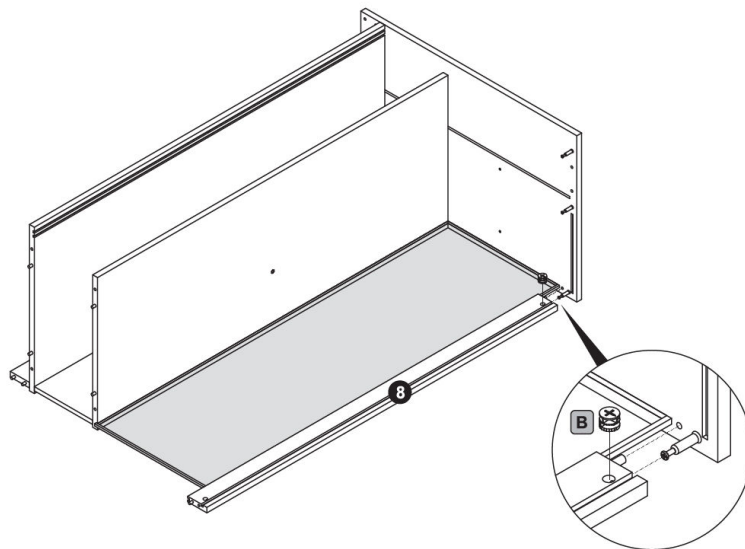
5.

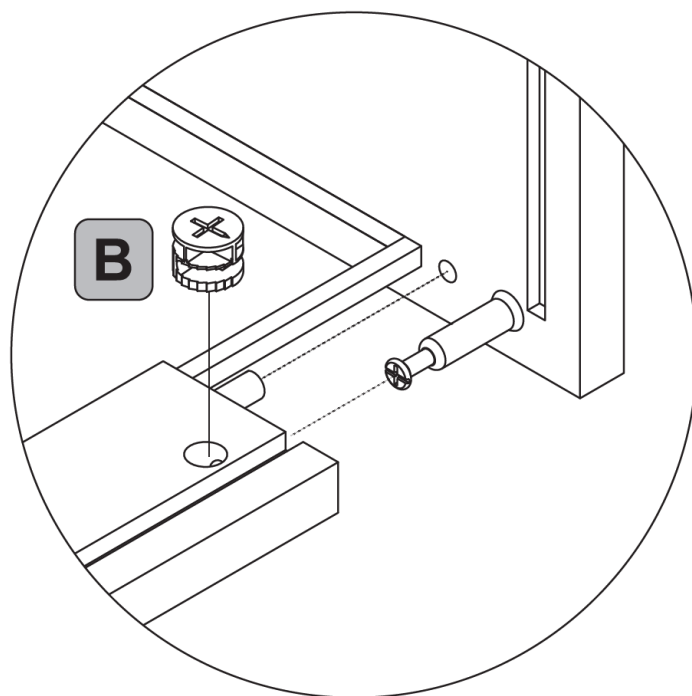


6.

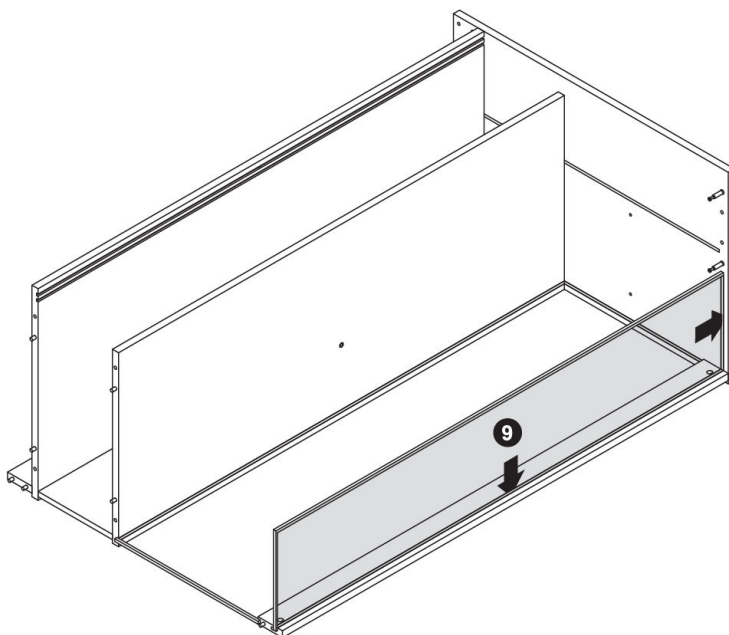


7.

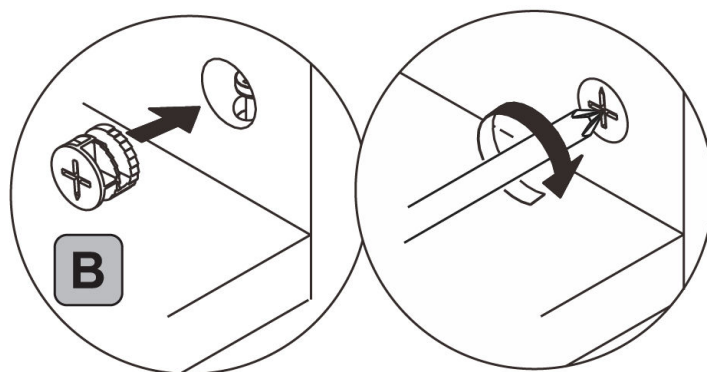
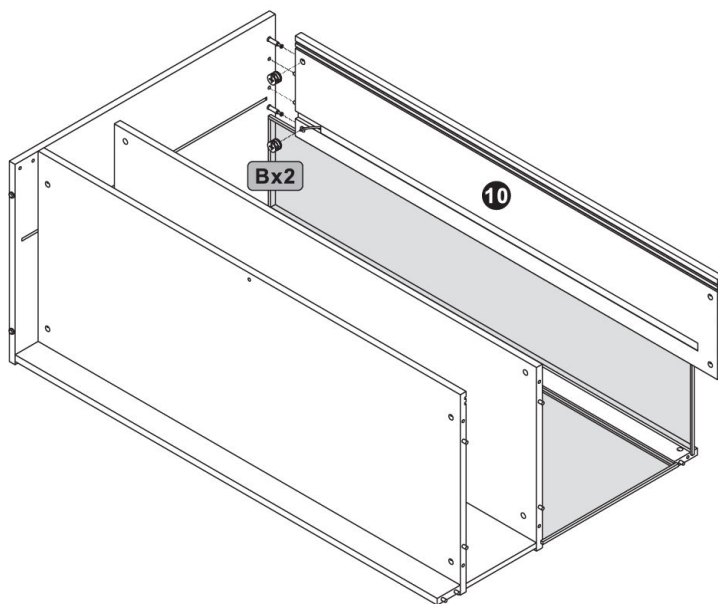




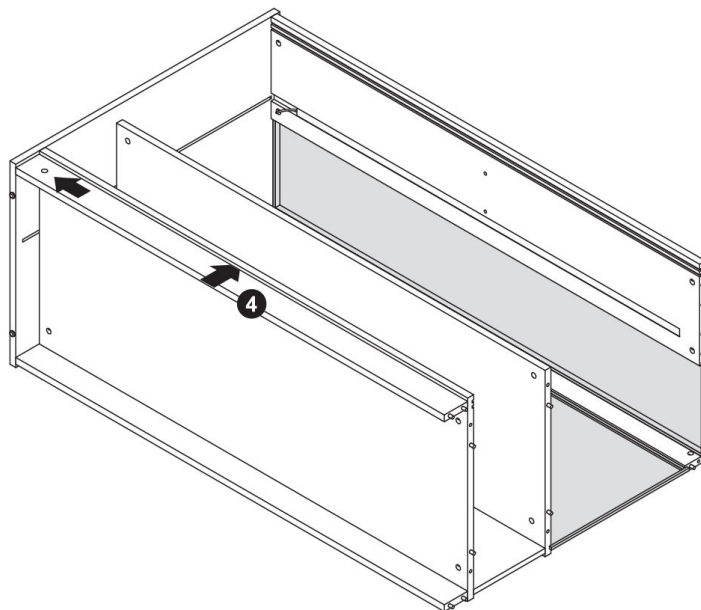
8.



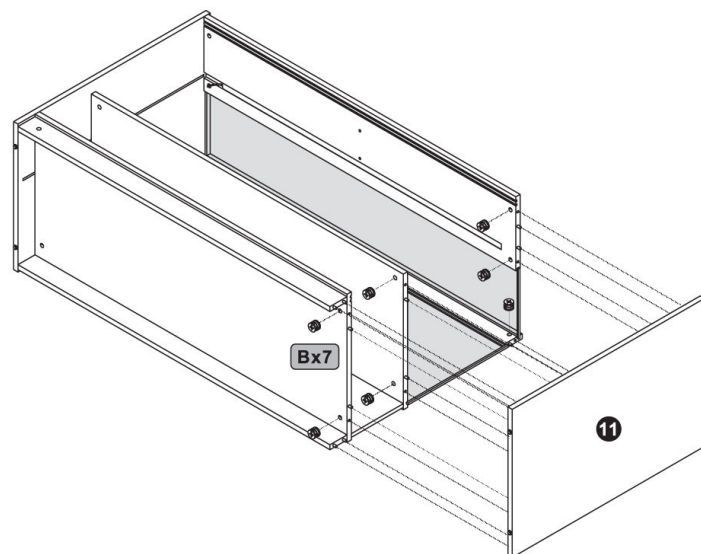
9.

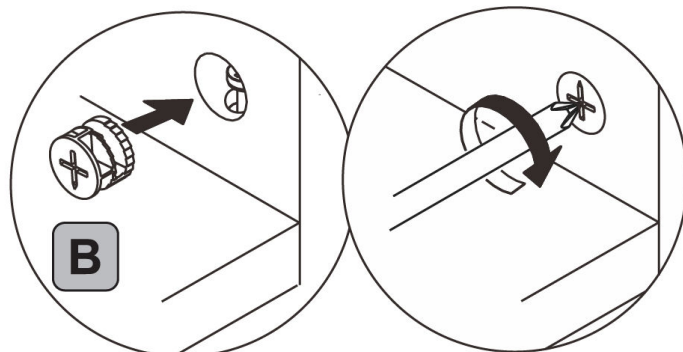


10.

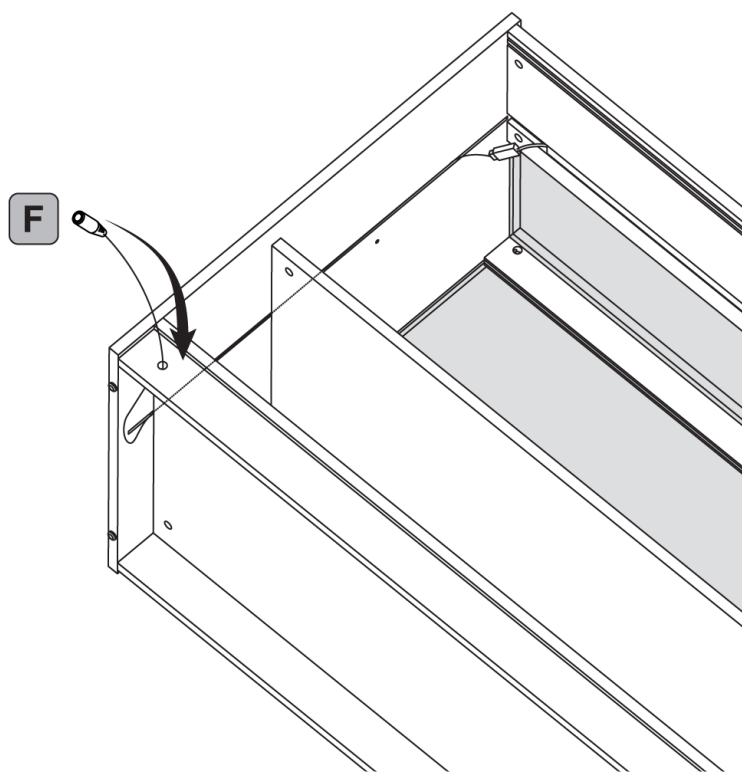


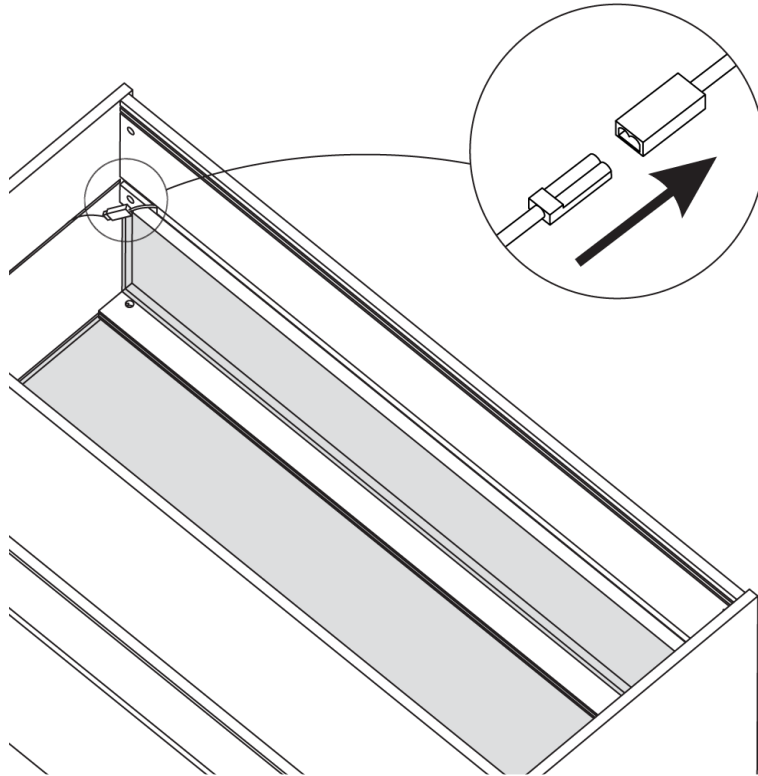
11.



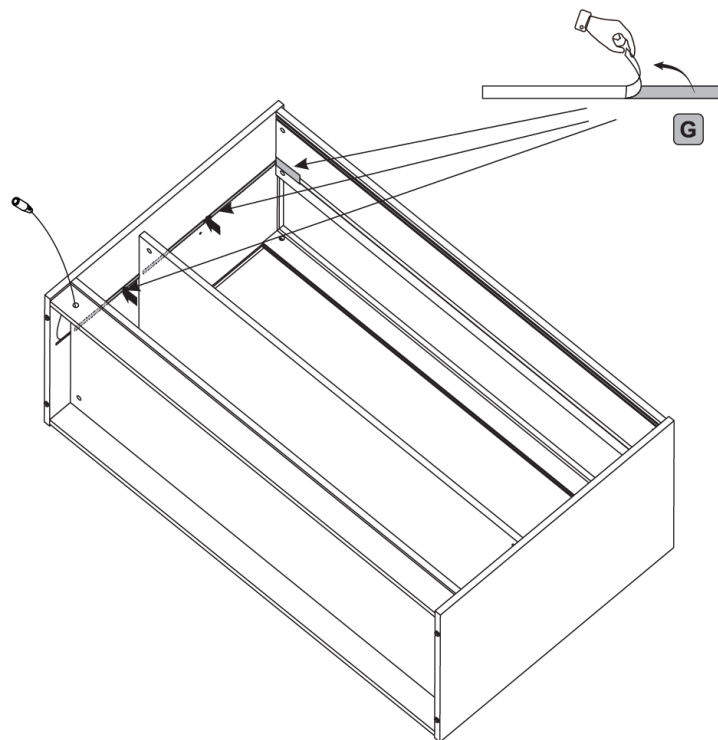


12.

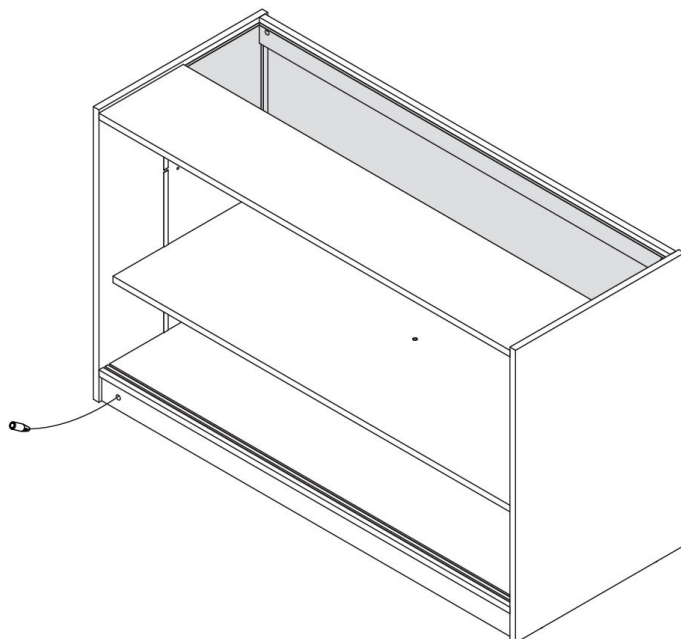




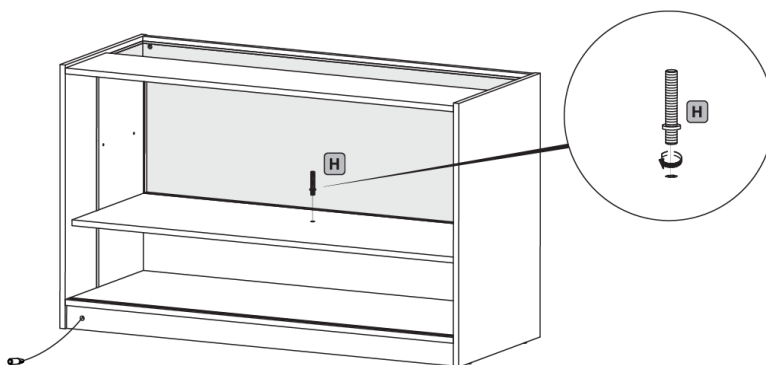
13.

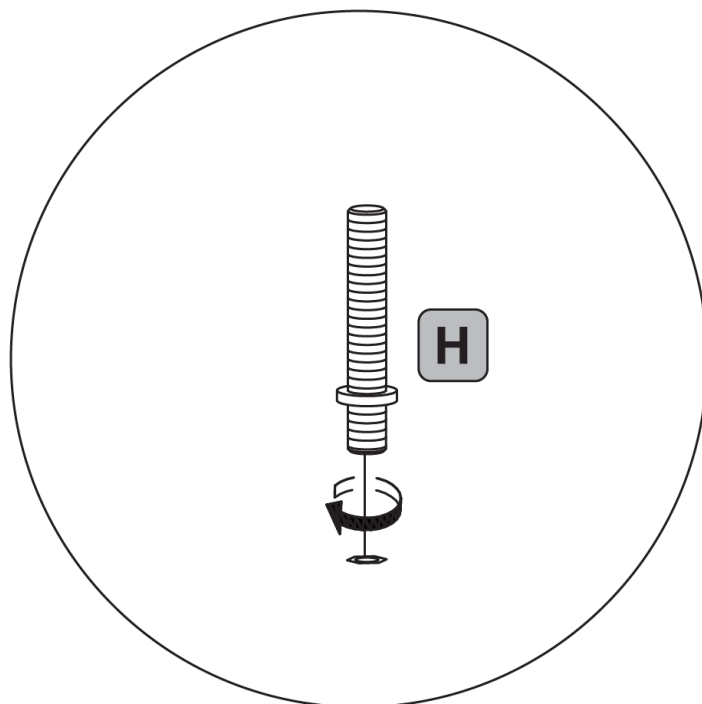


14.

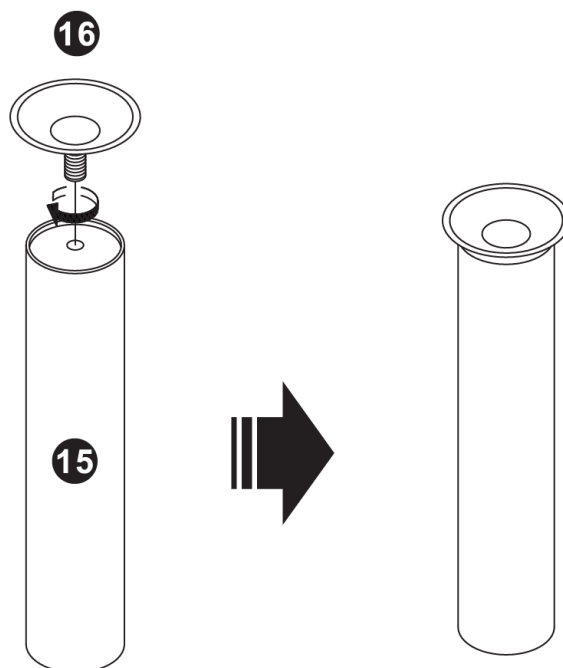


15.

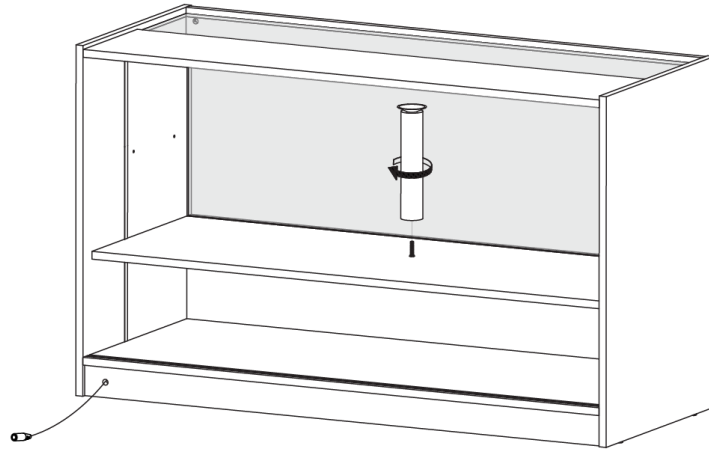




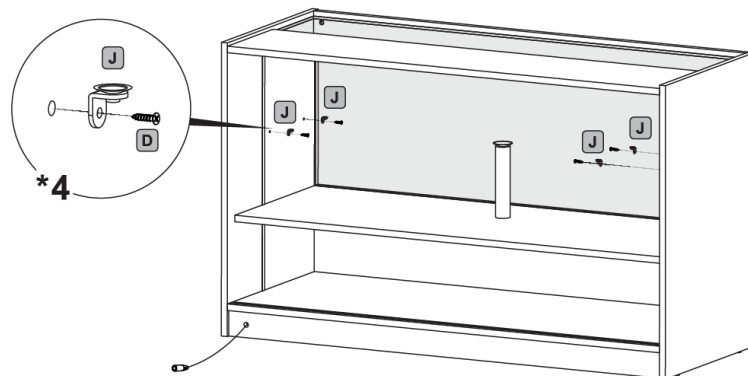
16.

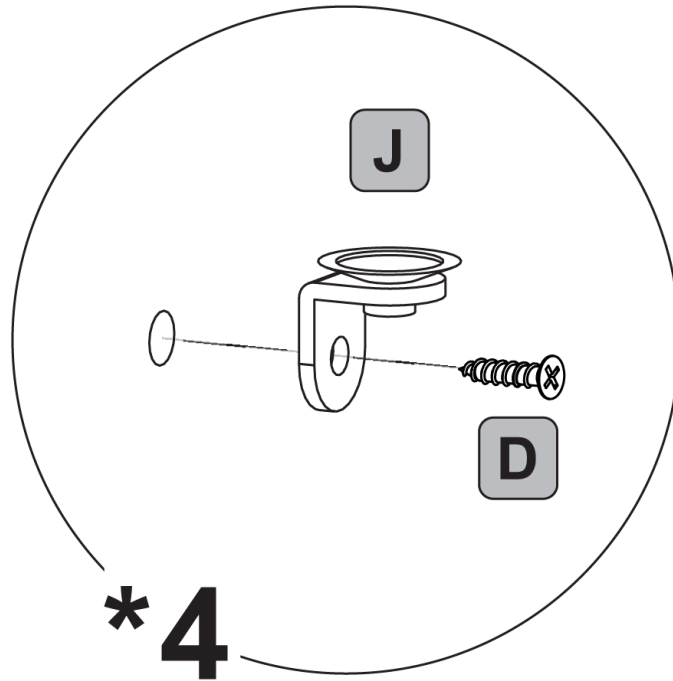


17.

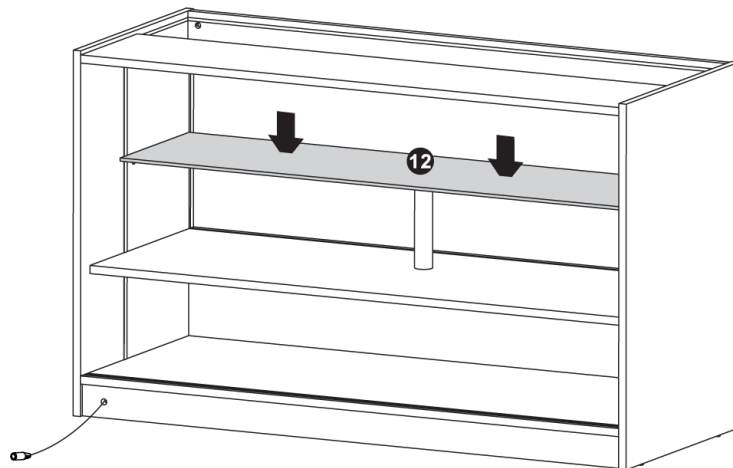


18.

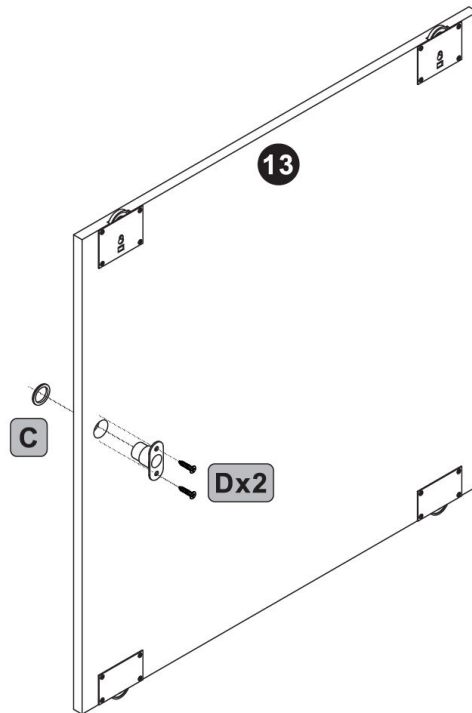




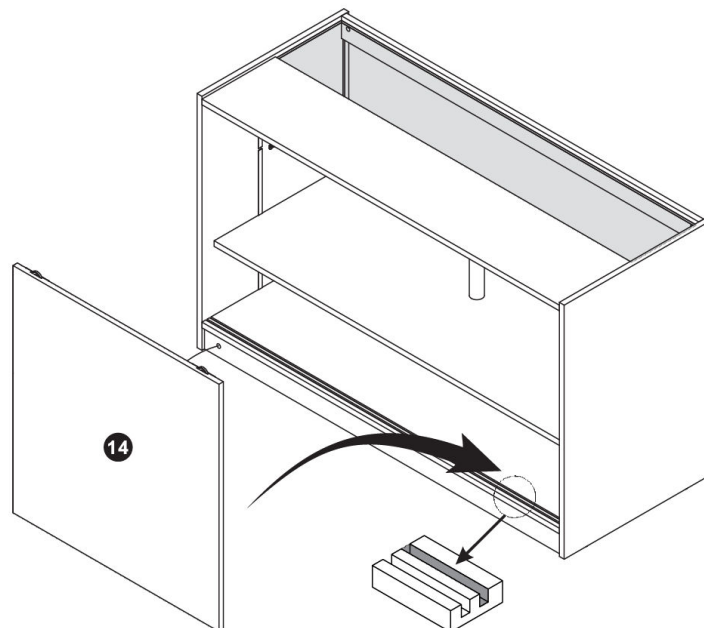
19.



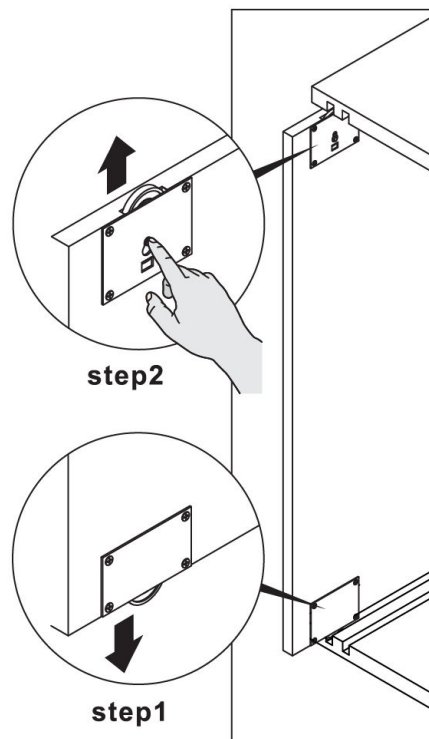
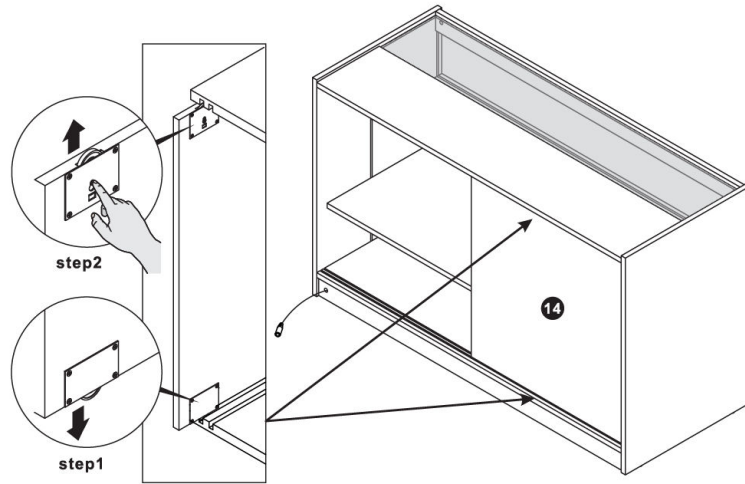
20.



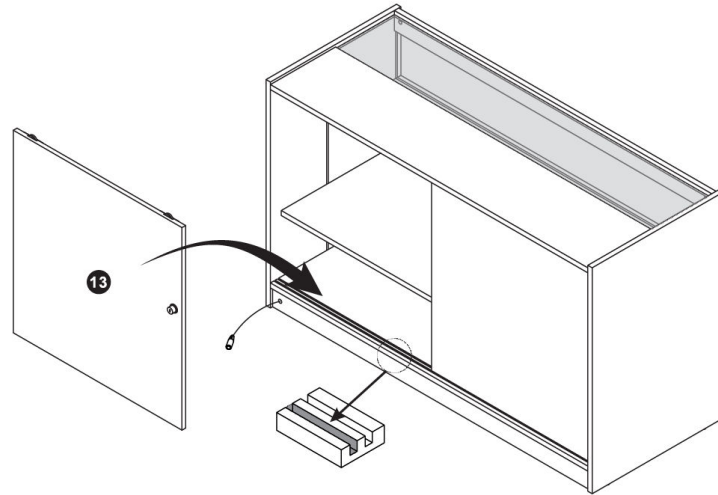
21.



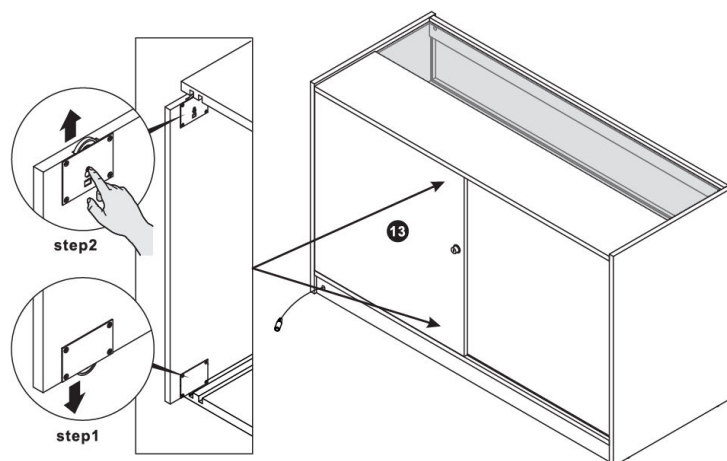
22.

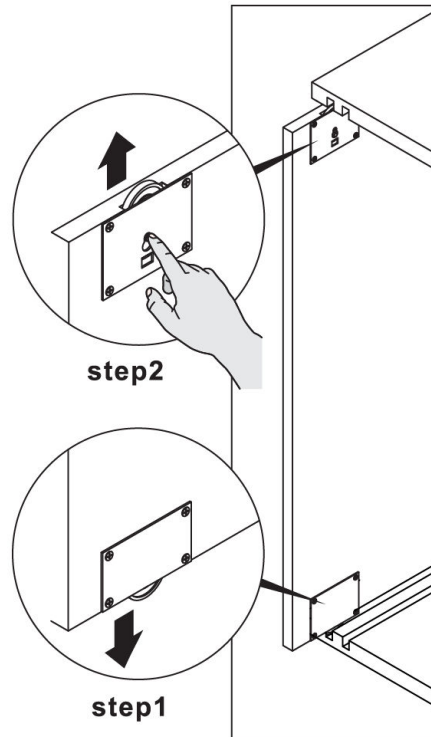


23.

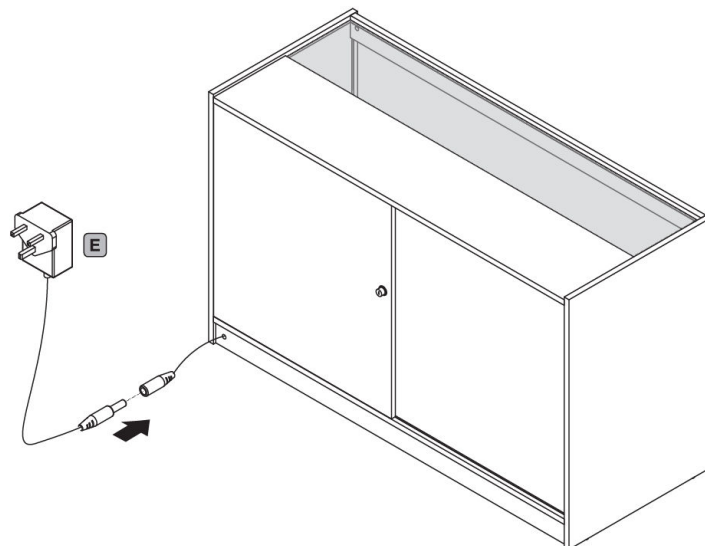


24.

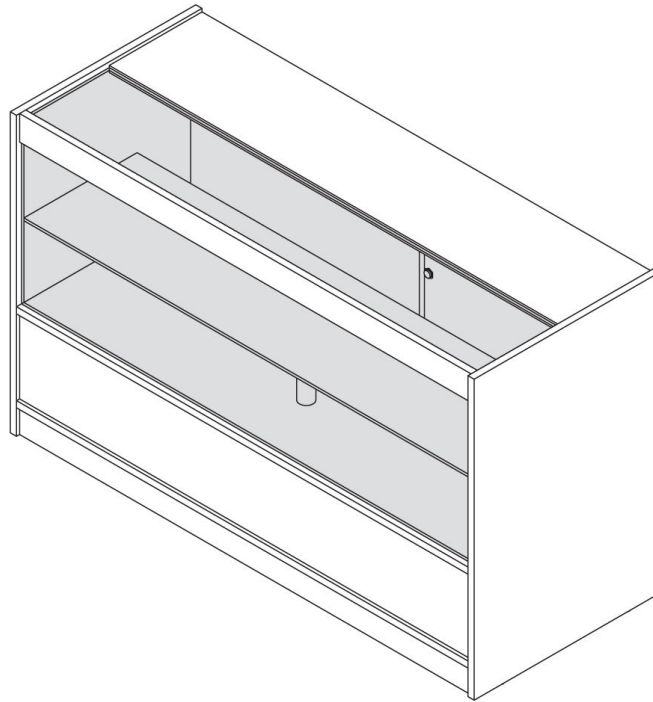




25.



26.



27. Συντήρηση

- Καθαρίστε τη μονάδα με ένα μαλακό, υγρό πανί. Αποφύγετε τη χρήση σκληρών χημικών ή λειαντικών καθαριστικών, καθώς μπορεί να βλάψουν τις επιφάνειες από λαμινάτ ή γυαλί.
- Καθαρίστε τα γυάλινα ράφια με κατάλληλα προϊόντα καθαρισμού γυαλιού για να διατηρήσετε την ορατότητα και να αποφύγετε τις ραβδώσεις.

28. Αντιμέτωπιση προβλημάτων

- **ΤΙ ΝΑ ΚΑΝΩ ΑΝ ΛΕΙΠΟΥΝ ΜΕΡΗ ΑΠΟ ΤΗΝ ΠΑΡΑΓΓΕΛΙΑ ΜΟΥ;**

Αν φαίνεται ότι λείπει κάποιο μέρος από την παραγγελία σας, επικοινωνήστε με την φιλική και εξυπηρετική Ομάδα Υποστήριξης Πελατών μας εντός 7 ημερών από την παραλαβή.



- **ΓΙΑ ΟΛΑ ΤΑ ΑΛΛΑ ΘΕΜΑΤΑ, ΠΑΡΑΚΑΛΟΥΜΕ ΕΠΙΚΟΙΝΩΝΗΣΤΕ ΜΕ ΤΗΝ ΟΜΑΔΑ ΥΠΟΣΤΗΡΙΞΗΣ ΠΕΛΑΤΩΝ ΜΑΣ.**

